

---

МЕЖГОСУДАРСТВЕННЫЙ СОВЕТ ПО СТАНДАРТИЗАЦИИ, МЕТРОЛОГИИ И СЕРТИФИКАЦИИ  
(МГС)  
INTERSTATE COUNCIL FOR STANDARDIZATION, METROLOGY AND CERTIFICATION  
(ISC)

---

МЕЖГОСУДАРСТВЕННЫЙ  
СТАНДАРТ

ГОСТ  
32435 —  
2013

---

# МЕТОДЫ ИСПЫТАНИЯ ПО ВОЗДЕЙСТВИЮ ХИМИЧЕСКОЙ ПРОДУКЦИИ НА ОРГАНИЗМ ЧЕЛОВЕКА

Кожно-резорбтивное действие: метод *in vitro*

(OECD, Test №428:2004, IDT)

Издание официальное



Москва  
Стандартинформ  
2014

## Предисловие

Цели, основные принципы и порядок проведения работ по межгосударственной стандартизации установлены в ГОСТ 1.0–92 «Межгосударственная система стандартизации. Основные положения» и ГОСТ 1.2–2009 «Межгосударственная система стандартизации. Стандарты межгосударственные, правила и рекомендации по межгосударственной стандартизации. Правила разработки, принятия, применения, обновления и отмены»

### Сведения о стандарте

1 ПОДГОТОВЛЕН Федеральным бюджетным учреждением здравоохранения «Российский регистр потенциально опасных химических и биологических веществ» Федеральной службы по надзору в сфере защиты прав потребителей и благополучия человека (ФБУЗ «Российский регистр потенциально опасных химических и биологических веществ» Роспотребнадзора),

Федеральным государственным унитарным предприятием «Всероссийский научно-исследовательский центр стандартизации, информации и сертификации сырья, материалов и веществ» (ФГУП «ВНИЦСМВ»)

2 ВНЕСЕН Федеральным агентством по техническому регулированию и метрологии

3 ПРИНЯТ Межгосударственным советом по стандартизации, метрологии и сертификации (протокол № 44-2013 от 14 ноября 2013 г.)

За принятие проголосовали:

Краткое наименование страны по МК (ИСО 3166) 004 – 97	Код страны по МК (ИСО 3166) 004 – 97	Сокращенное наименование национального органа по стандартизации
Армения	AM	Минэкономики Республики Армения
Киргизия	KG	Кыргызстандарт
Молдова	MD	Молдова-Стандарт
Россия	RU	Росстандарт
Таджикистан	TJ	Таджикстандарт

4 Настоящий стандарт идентичен международному документу OECD Test № 428:2004 «Skin Absorption: In Vitro Method» (Кожно-резорбтивное действие: метод in vitro).

Перевод с английского языка (en).

Степень соответствия – идентичная (IDT)

5 Приказом Федерального агентства по техническому регулированию и метрологии от 22 ноября 2013 г. № 774-ст межгосударственный стандарт ГОСТ 32435–2013 введён в действие в качестве национального стандарта Российской Федерации с 1 августа 2014 г.

### 6 ВВЕДЕН ВПЕРВЫЕ

*Информация об изменении к настоящему стандарту публикуется в ежегодном информационном указателе «Национальные стандарты», а текст изменений и поправок в ежемесячном информационном указателе «Национальные стандарты». В случае пересмотра (замены) или отмены настоящего стандарта соответствующее уведомление будет опубликовано в ежемесячном информационном указателе «Национальные стандарты». Соответствующая информация, уведомления и тексты размещаются в информационной системе общего пользования — на информационном сайте Федерального агентства по техническому регулированию и метрологии в сети Интернет.*

© Стандартинформ, 2014

В Российской Федерации настоящий стандарт не может быть полностью или частично воспроизведен, тиражирован и распространен в качестве официального издания без разрешения Федерального агентства по техническому регулированию и метрологии

## Введение

Данный экспериментальный метод был разработан для получения информации об абсорбции исследуемого вещества, нанесенного на удаленную кожу. Исследование может проводиться в сочетании с исследованием кожно-резорбтивного действия *in vivo* по ГОСТ 32371 или отдельно. При подготовке исследования, основанного на данной методике, рекомендуется использовать [1].

Методы для оценки способности химических веществ проникать через кожу делятся на две категории: *in vivo* и *in vitro*. В последнее время разработаны методы *in vitro*, которые описаны в Руководящем документе ОЭСР [2]. Руководящий документ ОЭСР [2] позволяет выбрать наиболее подходящий метод: *in vivo* либо *in vitro*.

Методы *in vitro* оценивают диффузию химических веществ в кожу и через нее, и могут использовать нежизнеспособную кожу только для измерения диффузии, или свежую метаболически активную кожу для одновременного измерения диффузии и кожного метаболизма. Такие методы нашли широкое применение для сравнительной оценки наличия вещества в коже и проницаемости различных препаратов через нее, а также могут обеспечивать модели для оценки перкутанной абсорбции у людей.

Методы *in vitro* могут применяться во всех ситуациях и для всех классов химических веществ. Методы *in vitro* можно использовать для начального количественного определения проницаемости кожи. Данный метод содержит основные принципы для определения кожно-резорбтивного действия и наличия исследуемого вещества в удаленной коже. В исследовании может использоваться кожа многих видов млекопитающих, в том числе и кожа человека. Проницаемость кожи после отделения ее от тела поддерживается за счет основного диффузионного барьера нежизнеспособной роговой оболочки, в которой активное прохождение вещества через кожу не было зарегистрировано.



МЕТОДЫ ИСПЫТАНИЯ ПО ВОЗДЕЙСТВИЮ ХИМИЧЕСКОЙ ПРОДУКЦИИ  
НА ОРГАНИЗМ ЧЕЛОВЕКАКожно-резорбтивное действие: метод *in vivo*Testing of chemicals of health hazard  
Skin absorption: *In vitro* method

Дата введения – 2014–08–01

## 1 Область применения

Настоящий стандарт устанавливает процедуру испытания кожно-резорбтивного действия химической продукции методом *in vitro*.

## 2 Термины и определения

В настоящем стандарте применены следующие термины с соответствующими определениями:

2.1 **исследуемое вещество**: Материал, чьи абсорбционные характеристики должны быть изучены. В идеальном случае, вещество должно быть с радиоактивной меткой.

2.2 **непоглощенная доза (Unabsorbed dose)**: Вещество, смытое с поверхности кожи после экспозиции или присутствующее на негерметичной повязке, а также количество вещества, которое испарилось с кожи во время экспозиции.

2.3 **поглощенная доза (in vitro) (Absorbed dose)**: Масса испытуемого вещества, достигшая в течение определенного времени приемного раствора или кровотока.

2.4 **поглощаемая доза (in vitro) (The absorbable dose)**: Вещество, присутствующее на или в коже после промывки.

**Примечание** – При пользовании настоящим стандартом целесообразно проверить действие ссылочных стандартов в информационной системе общего пользования – на официальном сайте Федерального агентства по техническому регулированию и метрологии в сети Интернет или по ежегодному информационному указателю «Национальные стандарты», который опубликован по состоянию на 1 января текущего года, и по выпускам ежемесячного информационного указателя «Национальный стандарты» за текущий год. Если ссылочный стандарт заменен (изменен), то при пользовании настоящим стандартом следует руководствоваться заменяющим (измененным) стандартом. Если ссылочный стандарт отменен без замены, то положение, в котором дана ссылка на него, применяют в части, не затрагивающей эту ссылку.

## 3 Принцип метода испытаний

Исследуемое вещество, возможно с радиоактивной меткой, наносят на поверхность кожного образца, разделяющего две камеры диффузионной ячейки (клетки). Вещество оставляют на коже на определенное время при определенных условиях, до удаления вещества с использованием соответствующей процедуры очистки. Приемную жидкость собирают в различные периоды времени в течение эксперимента и анализируют на присутствие вещества и/или его метаболитов.

При использовании метаболически активных систем метаболиты исследуемых веществ следует анализировать соответствующими методами. По окончании эксперимента, при необходимости, количественно оценивают распределение исследуемого вещества и его метаболитов.

При соответствующих условиях, рассмотренных в данной методике и руководящем документе [2], абсорбцию исследуемого вещества в течение данного периода времени измеряют путем анализа приемного раствора и обработанной кожи.

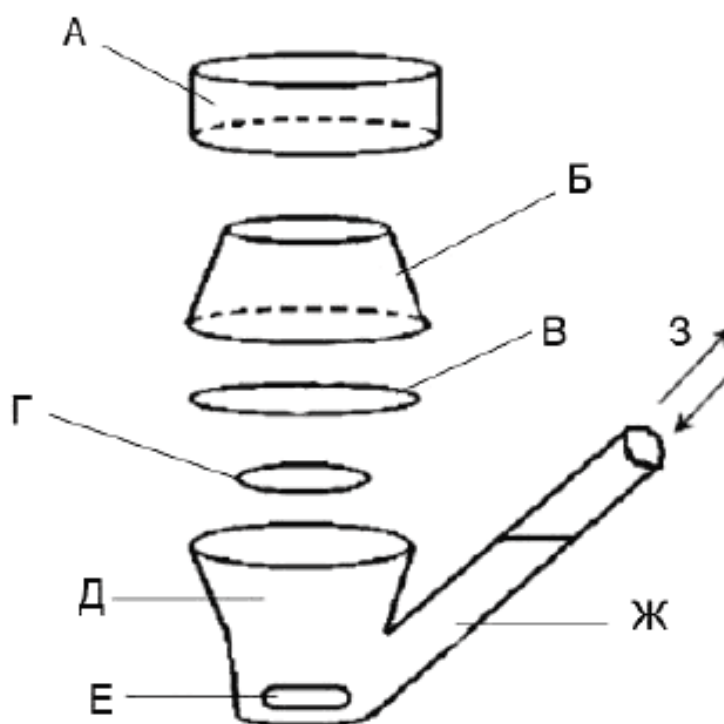
Исследуемое вещество, оставшееся на коже, рассматривают, как абсорбированное, если только не показано, что абсорбция может определяться только по величинам приемного раствора. Анализ других компонентов (вещество, смытое с кожи или оставшееся в кожных слоях) позволяет проводить дальнейшую оценку данных, включая полное распределение и процентное содержание исследуемого вещества.

Для правильной постановки и достоверности тестовой системы в испытательной лаборатории, результаты для соответствующих контрольных веществ должны быть доступны и адекватны данным, опубликованным в литературе по использованию этого метода. Указанное требование может быть удовлетворено тестированием контрольного вещества (предпочтительно с липофильностью, близкой к исследуемому веществу) параллельно с исследуемым веществом или путем сравнения полученных ранее данных для ряда контрольных веществ с различной липофильностью (например, кофеин, бензойная кислота или тестостерон).

#### 4 Описание метода испытаний

##### 4.1 Диффузионная ячейка

Диффузионная ячейка состоит из донорской камеры и приемной камеры, между которыми помещается кожа (пример типичного устройства приведен на рисунке 1).



А – фильтр из активированного угля (для летучих исследуемых веществ);

Б – донорская камера ячейки;

В – кожная оболочка, 2,54 см<sup>2</sup>;

Г – поддерживающая сетка;

Д – стеклянная диффузионная ячейка;

Е – магнитный вращающийся стержень;

Ж – приемная камера / раствор с температурой (32±1) °С поддерживаемой с помощью водяной бани;

З – автоматический пробоотборник, запрограммированный для отбора проб в определенное время; пипетка / шприц для отбора проб в люминесцентные или ВЭЖХ сосуды; объем, поддерживаемый путем добавления свежего приемного раствора.

Рисунок 1 – Пример типичного устройства статической диффузионной ячейки для проведения исследований перкутанной абсорбции *in vitro*

Ячейка должна обеспечивать герметичность вокруг кожи, способствовать легкому приготовлению образцов и хорошему перемешиванию приемного раствора в контакте с обратной стороной кожи, оптимальный температурный контроль ячейки и ее содержимого. Для проведения эксперимента подходят как статические, так и проточные диффузионные ячейки.

Донорские ячейки оставляют открытыми во время экспозиции определенной дозой экспериментальной пробы. Для неопределенных видов и некоторых сценариев применения для определенных доз ячейки могут быть закрыты.

#### 4.2 Приемный раствор

Предпочтительно использовать физиологически проводящий приемный раствор, однако, могут использоваться и другие растворы при условии, что их применение обосновано.

Необходимо знать точный состав приемного раствора.

Исследуемое вещество должно быть растворимо в приемном растворе таким образом, чтобы это не мешало абсорбции.

Приемный раствор не должен оказывать влияния на целостность кожного образца.

В проточных системах скорость потока не должна мешать диффузии исследуемого вещества в приемный раствор. В статических системах приемный раствор должен постоянно перемешиваться и регулярно обновляться. При изучении метаболизма приемный раствор должен поддерживать жизнеспособность кожи на протяжении всего эксперимента.

#### 4.3 Подготовка кожи

В эксперименте может использоваться кожа человека или животных. Предпочтительно использовать жизнеспособную кожу, нежизнеспособная кожа также может использоваться при условии, что подтверждена ее целостность. Пригодными для применения являются, как эпидермальные оболочки (разделенные обработкой энзимами, теплом или химическим способом), так и расщепленные кожные образцы (обычно от 200 до 400 мкм толщиной), подготовленные с помощью дерматома. Может использоваться кожа обычной толщины, но избыточной толщины кожи (приблизительно > 1 мм) следует избегать, если только это не является специальным требованием для определения вещества в слоях кожи.

Подбор видов, анатомическое место и техника препарирования должны быть обоснованы. Необходимо получение достоверных данных, как минимум, четырех воспроизведений для каждой экспериментальной пробы.

#### 4.4 Целостность кожного образца

Результатом неправильной подготовки может явиться повреждение роговой оболочки, поэтому целостность подготовленной кожи должна быть проверена. При исследовании кожного метаболизма свежесрезанная кожа должна быть использована, как можно быстрее при условиях, поддерживающих метаболическую активность. Свежесрезанная кожа должна быть использована в течение 24 часов, но приемлемый период хранения кожи может изменяться в зависимости от системы энзимов, вовлеченных в метаболизм, и температур хранения. Когда пробы кожи хранятся до использования, необходимо убедиться, что поддерживается барьерная функция.

#### 4.5 Подготовка исследуемого вещества

Проба исследуемого вещества (например, чистый, разбавленный или смешанный материал, содержащий исследуемое вещество, который наносится на кожу) должна быть подготовлена в той же форме (или в форме соответствующего сурrogата), в которой человек или другие потенциальные целевые виды могут подвергаться ее воздействию. Любые другие формы используемой пробы должны быть обоснованы.

#### 4.6 Состав и концентрации исследуемого вещества

Обычно используется более одной концентрации исследуемого вещества в диапазоне реальных воздействий на человека. Также должен быть рассмотрен экспериментальный диапазон типичных составов.

#### 4.7 Нанесение вещества на кожу

Нанесение вещества, имитирующее воздействие на человека, составляет от 1 до 5 мг/см<sup>2</sup> кожи для твердых веществ и до 10 мкл/см<sup>2</sup> для жидкостей. Количество должно быть обосновано ожидаемыми условиями проведения испытания, целями исследования и физическими характеристиками пробы. Например, нанесения на кожу могут быть неопределенными, в случае, если используются большие количества вещества на единицу поверхности.

#### 4.8 Температура

На пассивную диффузию веществ (и, соответственно, на кожно-резорбтивное действие) влияет температура. Для диффузионной камеры и кожи должна поддерживаться постоянная температура, близкая к нормальной температуре кожи (32±1) °С. Различные конструкции ячеек требуют применения различных водяных бань и нагреваемых температурных блоков для поддержания физиологической нормы для кожи и приемного раствора. Влажность должна быть в пределе от 30 % до 70 %.

#### 4.9 Продолжительность экспозиции и периода наблюдений

Экспозиция кожи исследуемым веществом может продолжаться в течение всего эксперимента или в течение более коротких периодов (для имитирования специфического типа воздействия на человека). Кожа должна быть промыта от избытка исследуемого вещества подходящим раствором моющего средства, а промывочный раствор должен быть собран для анализа. Процедура удаления исследуемого вещества зависит от предполагаемых условий его использования и должна быть обоснована. Для получения характеристики абсорбционного профиля требуется период наблюдений в 24 часа. Поскольку целостность кожи может быть нарушена по прошествии 24 часов, период наблюдений не должен превышать 24 часа. Для исследуемых веществ, которые проникают через кожу медленно, могут потребоваться более длинные периоды. Частота отбора проб приемного раствора должна позволять представить абсорбционный профиль вещества графически.

#### 4.10 Процедуры прекращения эксперимента

Все компоненты тестовой системы должны быть подвергнуты анализу, и получен результат. Компоненты включают донорскую камеру, смыв с поверхности кожи, пробу кожи, а также приемный раствор и приемную камеру. В некоторых случаях, кожа может быть разделена на область, подвергавшуюся воздействию, и область под бортиком ячейки, а также на роговую оболочку, эпидермальную и дермальную фракции для проведения отдельного анализа.

#### 4.11 Анализ

Во всех исследованиях должны быть получены адекватные результаты (целью должно быть среднее значение радиоактивности  $(100 \pm 10)$  %, любые отклонения должны быть обоснованы). Должны быть проанализированы с использованием подходящих методов: количество исследуемого вещества в приемном растворе, проба кожи, смывы с поверхности кожи и приборов.

### 5 Данные

Должны быть представлены: анализ приемного раствора, распределение исследуемого вещества в тестовой системе, абсорбционный профиль в зависимости от времени. При использовании определенных доз должны быть рассчитаны: количество вещества, смытое с кожи, количество, оставшееся на коже (и в различных слоях кожи, если проводился анализ) и количество вещества, присутствующее в приемном растворе (степень, количество и процентное содержание от используемой дозы). Иногда кожно-резорбтивное действие может оцениваться только с использованием данных приемного раствора. В случае, когда исследуемое вещество остается на коже в конце исследования, данное количество следует включать в общее количество поглощенного вещества. При использовании неопределенных доз полученные данные могут позволять рассчитывать константу проницаемости ( $K_p$ ). В последнем случае процент поглощенного вещества не может быть рассчитан.

### 6 Отчет

Отчет о проведении испытания должен включать требования, обусловленные тестовым протоколом, в том числе обоснование использования данной тестовой системы, и содержать следующую информацию:

#### **Исследуемое вещество:**

- физическая природа, физико-химические свойства (как минимум, молекулярная масса и  $\log P_{ow}$ ), чистота (радиохимическая чистота);
- идентификационные данные (например, номер партии);
- растворимость в приемном растворе.

#### **Проба исследуемого вещества:**

- состав и обоснование использования;
- гомогенность.

#### **Условия проведения эксперимента:**

- источник и место кожи, метод подготовки, условия хранения до использования, предварительная подготовка (очистка, обработка антибиотиком и т.д.), измерения целостности кожи, метаболический статус, обоснование использования;
- устройство ячейки, состав приемного раствора, скорость течения приемного раствора или периоды наблюдений и процедуры;
- описание нанесения исследуемого вещества и количественное описание нанесенных доз;
- продолжительность экспозиции;
- описание удаления исследуемого вещества с кожи, например, промывка кожи;
- описание анализа кожи, способы фракционирования, используемые для демонстрации распределения вещества;



-процедуры промывки ячейки и оборудования;  
-методы исследований, способы экстракции, пределы определения и подтверждение аналитического метода.

**Результаты:**

-все результаты эксперимента (нанесенная доза = смывы с кожи + кожа + приемный раствор + смывы с ячейки);  
-табличное представление результатов ячейки для каждого эксперимента;  
-абсорбционный профиль;  
-табличное представление данных об абсорбции (выраженных как степень, количество и процентное соотношение).

**Обсуждение результатов.**

**Выводы.**

## Библиография

- 1.Руководящий документ ОЭСР Test № 428 «Skin Absorption: In Vitro Method».
- 2.Руководящий документ ОЭСР «Guidance Document № 28 for the Conduct of Skin Absorption Studies»
- 3.OECD (2004). Test Guideline 427: Skin absorption: Method. OECD, Paris.
- 4.OECD (2004). Guidance Document for the Conduct of Skin Absorption Studies. OECD, Paris.
- 5.OECD (2000). Report of the Meeting of the OECD Extended Steering Committee for Percutaneous Absorption Testing, Annex 1 to ENV/JM/TG(2000)5. OECD, Paris.
- 6.Kemppainen BW and Reifenrath WG. (1990). Methods for skin absorption. CRC Press, Boca Raton.
- 7.Bronaugh RL and Collier, SW. (1991). Protocol for In vitro Percutaneous Absorption Studies, RL Bronaugh and HI Maibach, Eds., CRC Press, Boca Raton, pp. 237-241.
- 8.Bronaugh RL and Maibach HI. (1991). □□In vitro Percutaneous Absorption Studies, RL Bronaugh and HI Maibach, Eds., CRC Press, Boca Raton.
- 9.European Centre for Ecotoxicology and Toxicology of Chemicals (1993). Monograph №. 20, Percutaneous Absorption, ECETOC, Brussels.
- 10.Diembeck W, Beck H, Benech-Kieffer F, Courtellemont P, Dupuis J, Lovell W, Paye M, Spengler J, Steiling W (1999). Test Guidelines for In vitro Assessment of Dermal Absorption and Percutaneous Penetration of Cosmetic Ingredients, Fd Chem Tox, 37, 191-205.
- 11.Recommended Protocol for □□In vitro Percutaneous Absorption Rate Studies (1996). US Federal Register, Vol. 61, No. 65.
- 12.Howes D, Guy R, Hadgraft J, Heylings JR (1996). Methods for assessing percutaneous absorption. ECVAM Workshop Report ATLA 24, 81 R10.
- 13.Schaefer H and Redelmeier TE. (1996). Skin barrier: principles of percutaneous absorption. Karger, Basel.
- 14.Roberts MS and Walters KA. (1998). Dermal absorption and toxicity assessment. Marcel Dekker, New York.
- 15.Jewell, C., Heylings, JR., Clowes, HM. And Williams, FM. (2000). Percutaneous absorption and metabolism of dinitrochlorobenzene in vitro. Arch Toxicol 74: 356-365.

---

УДК 658.382.3:006.354

МКС 71.040.50

T58

Ключевые слова: химическая продукция, воздействие на организм человека, метод испытаний, кожно-резорбтивное действие, in vitro

---

Подписано в печать 01.04.2014. Формат 60x84<sup>1</sup>/<sub>8</sub>.

Усл. печ. л. 1,40. Тираж 31 экз. Зак. 973

Подготовлено на основе электронной версии, предоставленной разработчиком стандарта

---

ФГУП «СТАНДАРТИНФОРМ»,

123995 Москва, Гранатный пер., 4.

[www.gostinfo.ru](http://www.gostinfo.ru)

[info@gostinfo.ru](mailto:info@gostinfo.ru)