
МЕЖГОСУДАРСТВЕННЫЙ СОВЕТ ПО СТАНДАРТИЗАЦИИ, МЕТРОЛОГИИ И СЕРТИФИКАЦИИ
(МГС)
INTERSTATE COUNCIL FOR STANDARDIZATION, METROLOGY AND CERTIFICATION
(ISC)

МЕЖГОСУДАРСТВЕННЫЙ
СТАНДАРТ

ГОСТ
32499 —
2013

**ПЛИТЫ ПЕРЕКРЫТИЙ ЖЕЛЕЗОБЕТОННЫЕ
МНОГОПУСТОТНЫЕ ДЛЯ ЗДАНИЙ ПРОЛОТОМ ДО 9 м
СТЕНДОВОГО ФОРМОВАНИЯ**

Технические условия

Издание официальное



Москва
Стандартинформ
2014

Предисловие

Цели, основные принципы и основной порядок работ по межгосударственной стандартизации установлены ГОСТ 1.0–92 «Межгосударственная система стандартизации. Основные положения» и ГОСТ 1.2–2009 «Межгосударственная система стандартизации. Стандарты межгосударственные, правила и рекомендации по межгосударственной стандартизации. Правила разработки, принятия, применения, обновления и отмены»

Сведения о стандарте

1 РАЗРАБОТАН Центральным научно-исследовательским и проектно-экспериментальным институтом промышленных зданий и сооружений (ОАО «ЦНИИПромзданий»)

2 ВНЕСЕН Техническим комитетом по стандартизации ТК 465 «Строительство» Российской Федерации

3 ПРИНЯТ Межгосударственным советом по стандартизации, метрологии и сертификации (протокол от 14 ноября 2013 г. № 44-П)

За принятие проголосовали:

Краткое наименование страны по МК (ИСО 3166) 004—97	Код страны по МК (ИСО 3166) 004—97	Сокращенное наименование национального органа по стандартизации
Армения	AM	Минэкономики Республики Армения
Казахстан	KZ	Госстандарт Республики Казахстан
Киргизия	KG	Кыргызстандарт
Молдова	MD	Молдова-Стандарт
Россия	RU	Росстандарт
Таджикистан	TJ	Таджикстандарт
Узбекистан	UZ	Узстандарт

4 Приказом Федерального агентства по техническому регулированию и метрологии № 2389-ст от 30 декабря 2013 г. введен в действие в качестве национального стандарта Российской Федерации с 01 января 2015 г.

5 ВВЕДЕН ВПЕРВЫЕ

Информация об изменениях к настоящему стандарту публикуется в ежегодном информационном указателе «Национальные стандарты», а текст изменений – в ежемесячном информационном указателе «Национальные стандарты». В случае пересмотра (замены) или отмены настоящего стандарта соответствующее уведомление будет опубликовано в ежемесячном информационном указателе «Национальные стандарты». Соответствующая информация, уведомление и тексты размещаются также в информационной системе общего пользования – на официальном сайте Федерального агентства по техническому регулированию и метрологии в сети Интернет.

© Стандартинформ, 2014

В Российской Федерации настоящий стандарт не может быть полностью или частично воспроизведен, тиражирован и распространен в качестве официального издания без разрешения Федерального агентства по техническому регулированию и метрологии

ПЛИТЫ ПЕРЕКРЫТИЙ ЖЕЛЕЗОБЕТОННЫЕ МНОГОПУСТОТНЫЕ ДЛЯ ЗДАНИЙ ПРОЛОТОМ ДО 9 м СТЕНДОВОГО ФОРМОВАНИЯ

Технические условия

Reinforced concrete multihollow slabs for floors in buildings for span to 9 m stand moulding. Specifications

Дата введения — 2015—01—01

1 Область применения

1.1 Настоящий стандарт устанавливает технические требования, методы контроля и правила приемки, транспортирования и хранения железобетонных многопустотных плит межвидового назначения, опирающихся по двум сторонам, высотой 220 мм с основным размером пустот 159 мм из тяжелого или конструкционного легкого бетонов.

1.2 Плиты применяют в перекрытиях и покрытиях гражданских и промышленных зданий и сооружений пролетом до 9 м.

2 Нормативные ссылки

В настоящем стандарте использованы нормативные ссылки на следующие межгосударственные стандарты:

ГОСТ 5781–82 Сталь горячекатаная для армирования железобетонных конструкций. Технические условия

ГОСТ 6727–80 Проволока из низкоуглеродистой стали холоднотянутая для армирования железобетонных конструкций. Технические условия

ГОСТ 7348–81 Проволока из углеродистой стали для армирования предварительно напряженных железобетонных конструкций. Технические условия

ГОСТ 8829–94 Изделия строительные железобетонные и бетонные заводского изготовления. Методы испытаний нагружением. Правила оценки прочности, жесткости и трещиностойкости

ГОСТ 10060.0–95 Бетоны. Методы определения морозостойкости. Общие требования

ГОСТ 10060.1–95 Бетоны. Базовый метод определения морозостойкости

ГОСТ 10060.2–95 Бетоны. Ускоренные методы определения морозостойкости при многократном замораживании и оттаивании

ГОСТ 10180–2012 Бетоны. Методы определения прочности по контрольным образцам

ГОСТ 10181–2000 Смеси бетонные. Методы испытаний

ГОСТ 10884–94 Сталь арматурная термомеханически упрочненная для железобетонных конструкций. Технические условия

ГОСТ 10922–90 Арматурные и закладные изделия сварные, соединения сварные арматуры и закладных изделий железобетонных конструкций. Общие технические условия

ГОСТ 12730.0–78 Бетоны. Общие требования к методам определения плотности, влажности, водопоглощения, пористости и водонепроницаемости

ГОСТ 12730.1–78 Бетоны. Методы определения плотности

ГОСТ 12730.5–84 Бетоны. Методы определения водонепроницаемости

ГОСТ 13015–2012 Изделия железобетонные и бетонные для строительства. Общие технические требования. Правила приемки, маркировки, транспортирования и хранения

ГОСТ 13840–68 Канаты стальные арматурные 1х7. Технические условия

ГОСТ 16504–81 Система государственных испытаний продукции. Испытания и контроль качества продукции. Основные термины и определения

ГОСТ 17623–87 Бетоны. Радиоизотопный метод определения средней плотности

ГОСТ 17624–87 Бетоны. Ультразвуковой метод определения прочности

ГОСТ 17625–83 Конструкции и изделия железобетонные. Радиационный метод определения толщины защитного слоя бетона, размеров и расположения арматуры

ГОСТ 18105–2010 Бетоны. Правила контроля и оценки прочности

ГОСТ 22362–77 Конструкции железобетонные. Методы измерения силы натяжения арматуры
ГОСТ 22690–88 Бетоны. Определение прочности механическими методами неразрушающего контроля

ГОСТ 22904–93 Конструкции железобетонные. Магнитный метод определения толщины защитного слоя бетона и расположения арматуры

ГОСТ 23858–79 Соединения сварные стыковые и тавровые арматуры железобетонных конструкций. Ультразвуковые методы контроля качества. Правила приемки

ГОСТ 25820–2000 Бетоны легкие. Технические условия

ГОСТ 26134–84 Бетоны. Ультразвуковой метод определения морозостойкости

ГОСТ 26633–91 Бетоны тяжелые и мелкозернистые. Технические условия

Примечание – При пользовании настоящим стандартом целесообразно проверить действие ссылочных стандартов в информационной системе общего пользования – на официальном сайте Федерального агентства по техническому регулированию и метрологии в сети Интернет или по ежегодному информационному указателю «Национальные стандарты», который опубликован по состоянию на 1 января текущего года, и по выпускам ежемесячного информационного указателя «Национальные стандарты» за текущий год. Если ссылочный документ заменен (изменен), то при пользовании настоящим стандартом следует руководствоваться заменяющим (измененным) документом. Если ссылочный стандарт отменен без замены, то положение, в котором дана ссылка на него, применяется в части, не затрагивающей эту ссылку.

3 Термины и определения

В настоящем стандарте применены следующие термины с соответствующими определениями:

3.1 перекрытие: Несущая, междуэтажная горизонтальная конструкция, являющаяся одновременно потолком нижележащего этажа и полом вышележащего.

Примечание – Перекрытие выполняется в виде монолитной железобетонной плиты или из сборных плит в балочном или безбалочном конструктивном варианте.

3.2 покрытие: Комплекс несущих и ограждающих элементов крыши, включающий в себя плиты.

Примечание – Покрытия применяют главным образом для изоляции находящихся под ним помещений от внешних воздействий.

4 Технические требования

4.1 Общие требования

4.1.1 Применение плит в условиях постоянного воздействия температуры выше плюс 50 °С, а также в неотапливаемых зданиях и на открытом воздухе при расчетной температуре наружного воздуха ниже минус 40 °С допускается при соблюдении дополнительных условий, устанавливаемых действующими нормативными документами.

4.1.2 Применение плит в районах с сейсмичностью 7 и более баллов допускается при условии выполнения требований действующих нормативных документов.

4.1.3 Применение плит в условиях слабо- и среднеагрессивной степени воздействия газообразной среды на железобетонные конструкции допускается при условии выполнения требований действующих нормативных документов.

4.2 Основные параметры и размеры

4.2.1 Плиты следует изготавливать в соответствии с требованиями настоящего стандарта, проектной и технологической документации, утвержденной в установленном порядке.

Допускается изготавливать плиты, отличающиеся типами и размерами от приведенных в настоящем стандарте, при соблюдении остальных требований настоящего стандарта.

4.2.2 Наиболее распространенные плиты толщиной 220 мм с круглыми пустотами основным размером 159 мм предназначены для опирания по двум сторонам. Форма и конструктивная длина и ширина плит приведены в таблицах 1 и 2.

4.2.3 Конструктивную длину и ширину плит (таблица 1) следует принимать равными соответствующему номинальному (координационному) размеру, уменьшенному на величину a_1 (зазор между смежными плитами) или a_2 (расстояние между смежными плитами при наличии между ними разделяющего элемента, например, антисейсмического пояса, вентиляционных каналов, гребня ригеля) или увеличенному на величину a_3 (например, для плит, опираемых на всю толщину стен лестничной клетки зданий с поперечными несущими стенами).

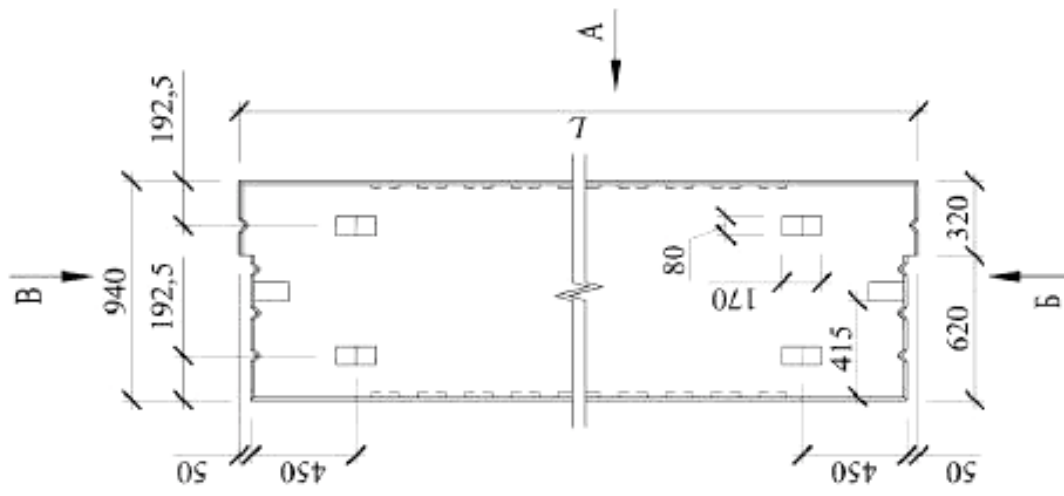

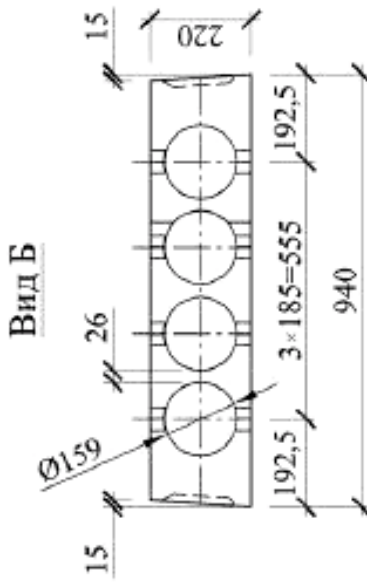
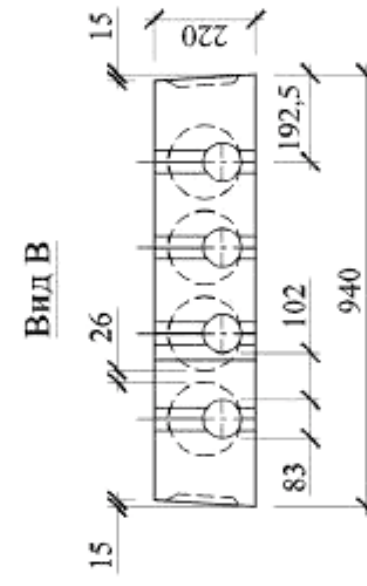
4.2.4 Номинальное расстояние между центрами пустот в плитах следует принимать не менее 185 мм (расстояние между пустотами – не менее 26 мм).

Таблица 1

Тип плиты	Тип армирования	Основные размеры плиты, мм	
		Длина (L)	Ширина
1 ПК	Арматура плит без предварительного напряжения	2380	990
			1190
			1490
		2650	940
			1190
			1490
		2980	990
			1190
			1490
		3580	990
			1190
			1490
	Арматура плит с предварительным напряжением	5650	940
			1190
			1490
		5980	990
			1190
			1490
6280	990		
	1190		
	1490		
6580	990		
	1190		
	1490		
8980	1190		
	1490		

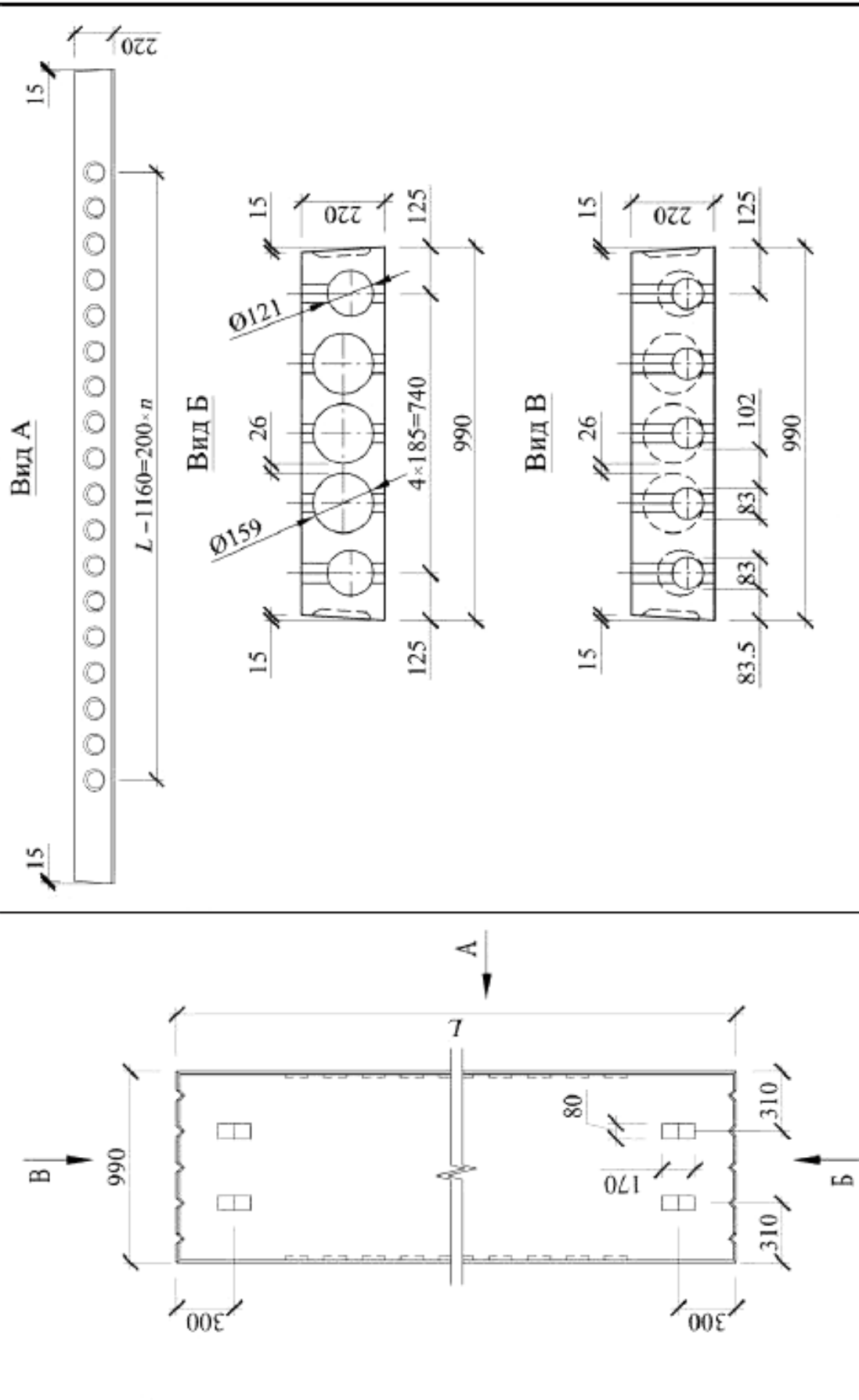
Примечания
1 В качестве рядовых применяют плиты шириной 990, 1190, 1490 мм, а в качестве связевых – плиты шириной 940, 1190, 1490 мм;
2 Дополнительные размеры плит приведены в [1].

Таблица 2

Общий вид	Разрезы
<p>1 Плита крайняя связевая типа 1ПК шириной 940 мм</p> 	<p>Вид А</p>  <p>$L = 1160 = 200 \times n$</p> <p>Вид Б</p>  <p>$\text{Ø}159$</p> <p>Вид В</p> 

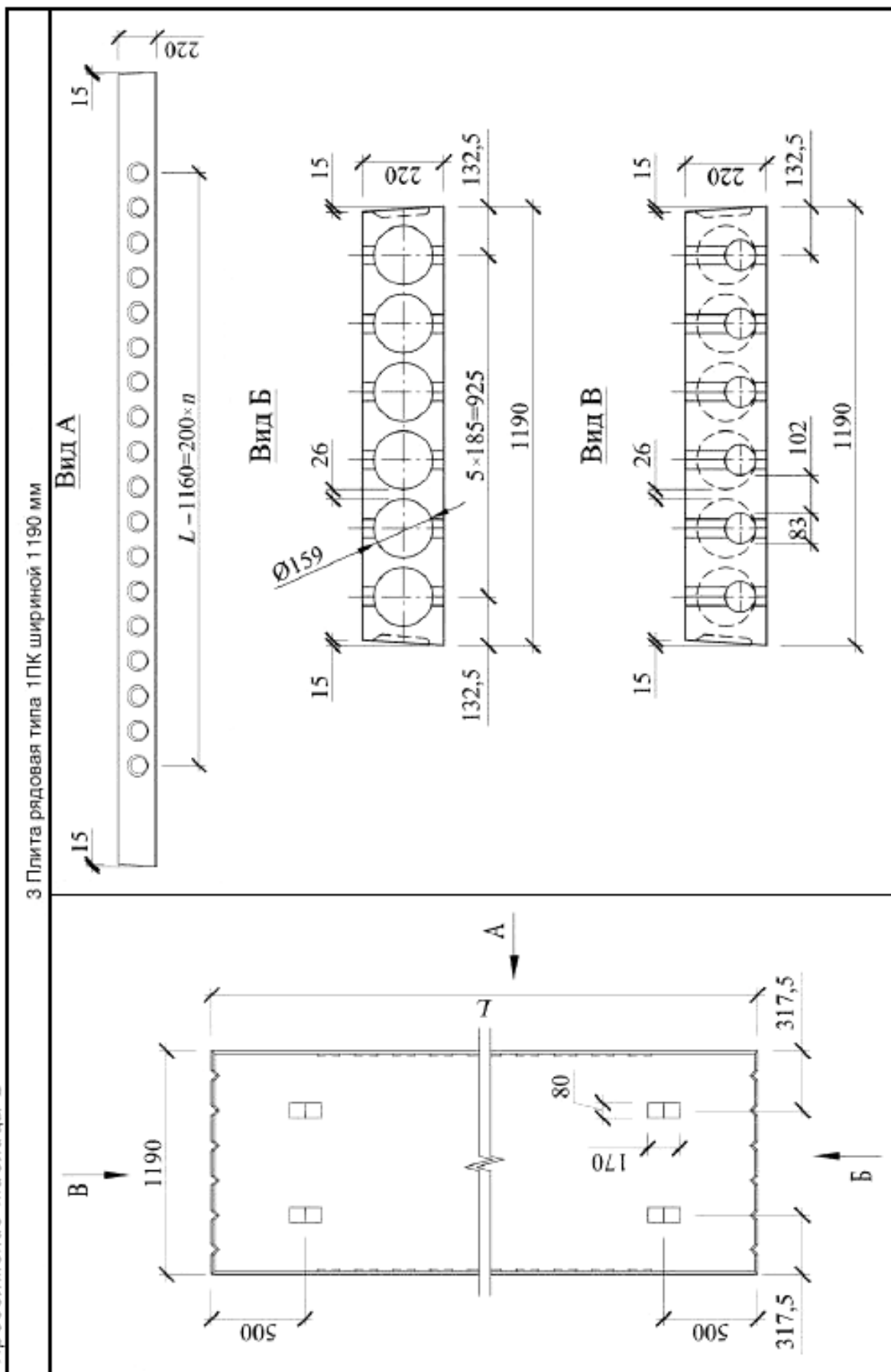
Продолжение таблицы 2

2 Плита рядовая типа 1ПК шириной 990 мм

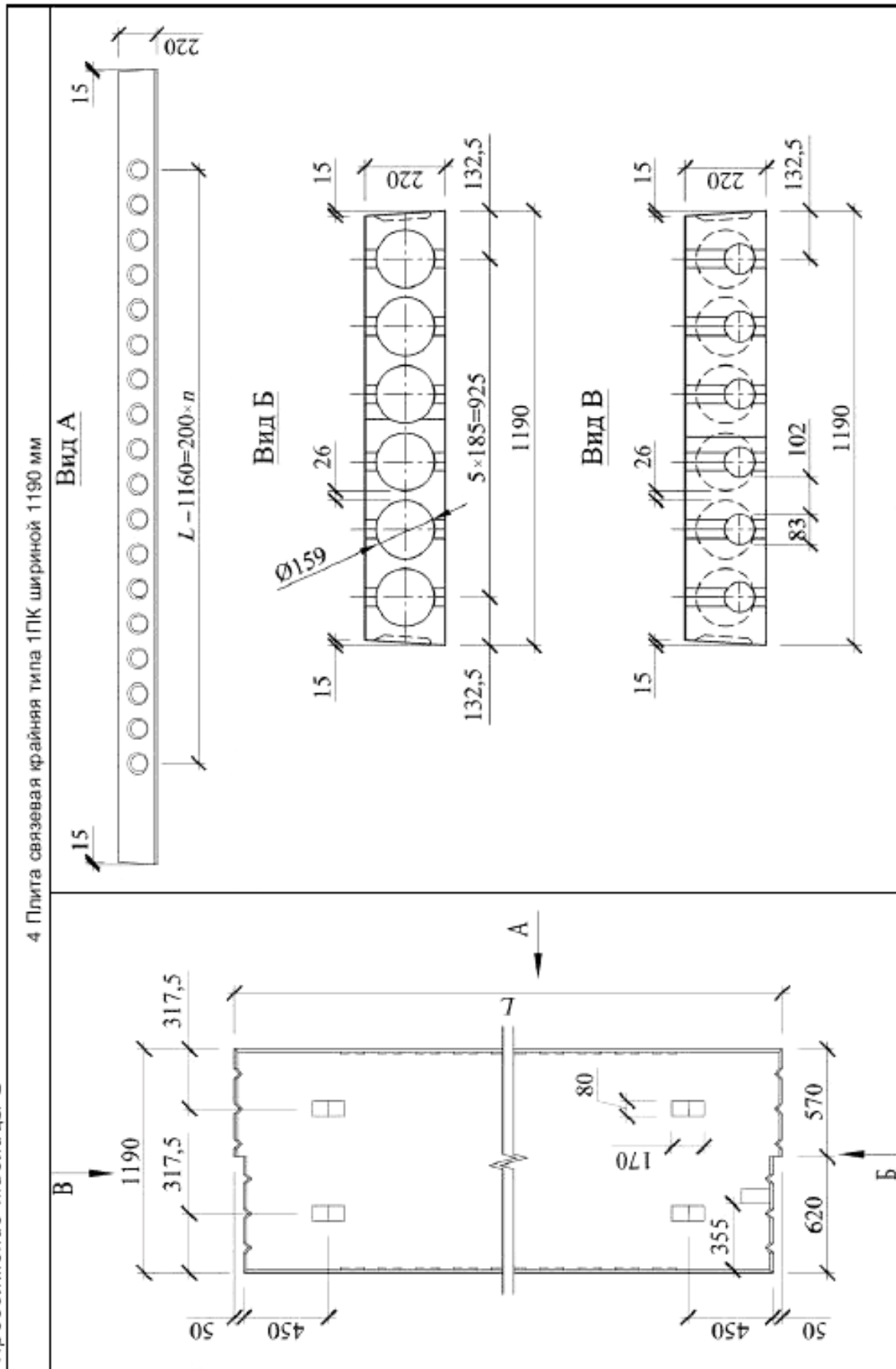


5

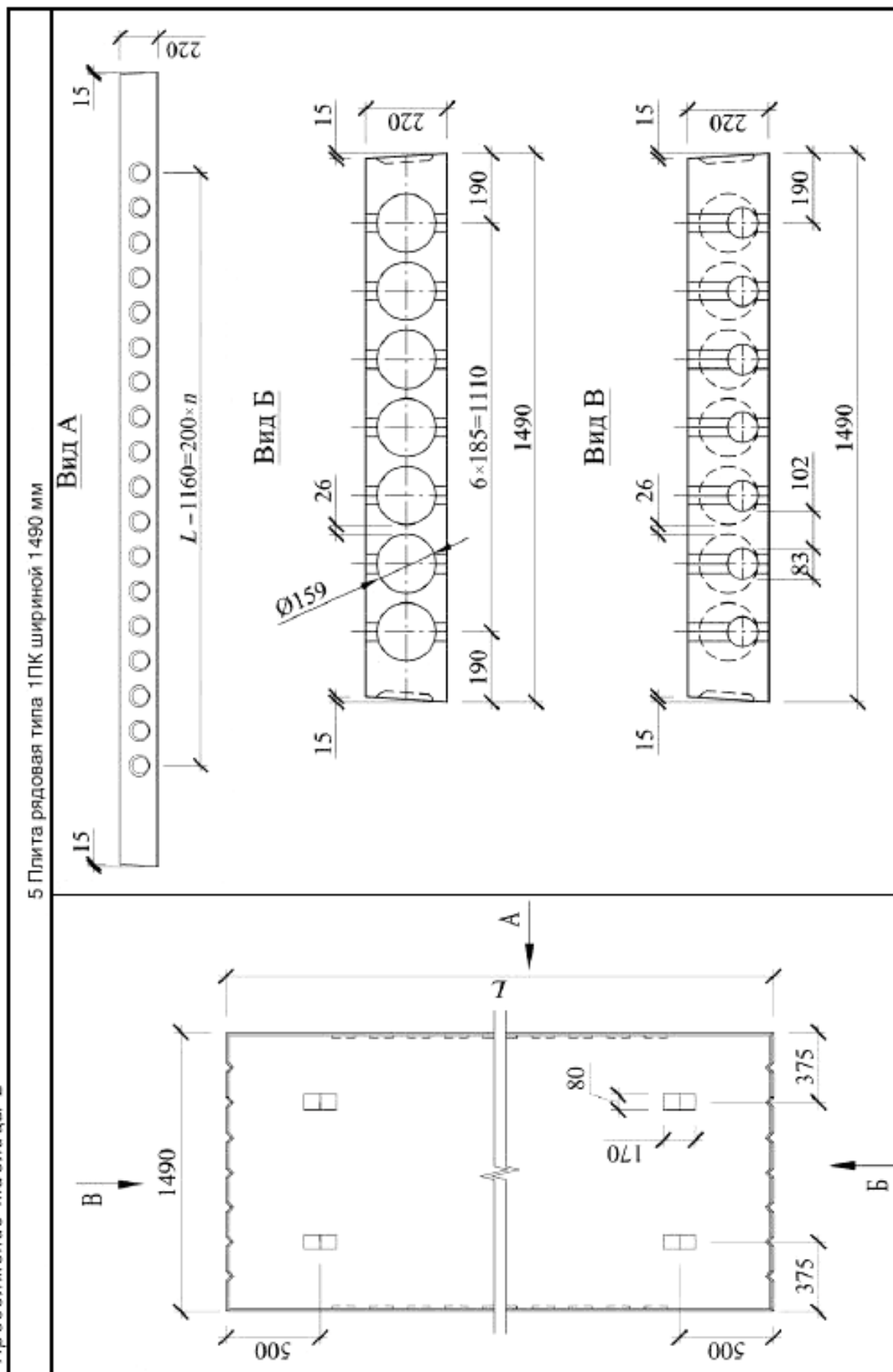
Продолжение таблицы 2



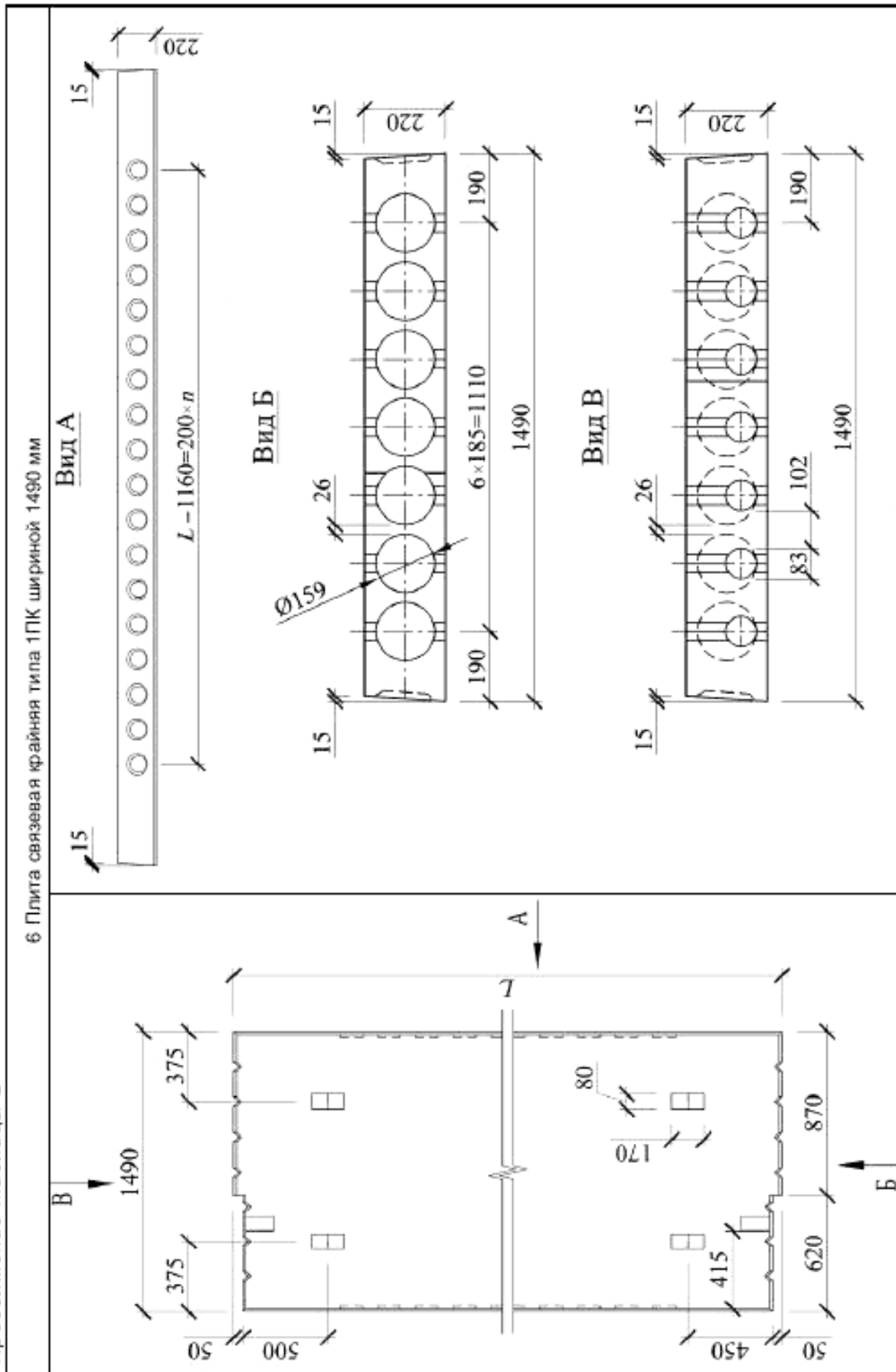
Продолжение таблицы 2



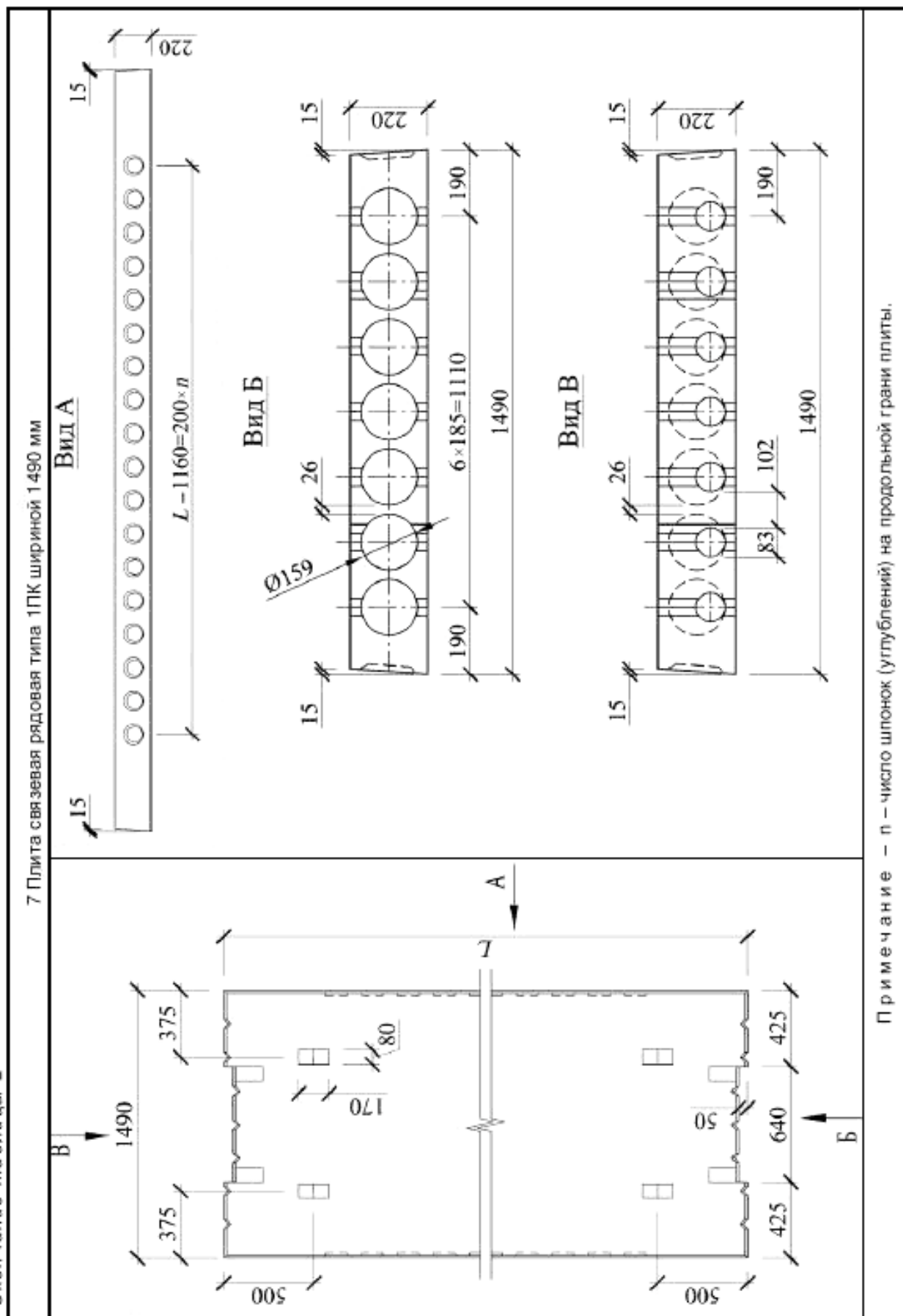
Продолжение таблицы 2



Продолжение таблицы 2



Окончание таблицы 2



4.2.5 Плиты следует изготавливать с углублениями или пазами на боковых гранях для образования после замоноличивания прерывистых или непрерывных шпонок, обеспечивающих совместную работу плит перекрытий на сдвиг в горизонтальном и вертикальном направлениях.

Глубина пазов должна быть 14-16 мм. Пример углубления приведен на рисунке 1.

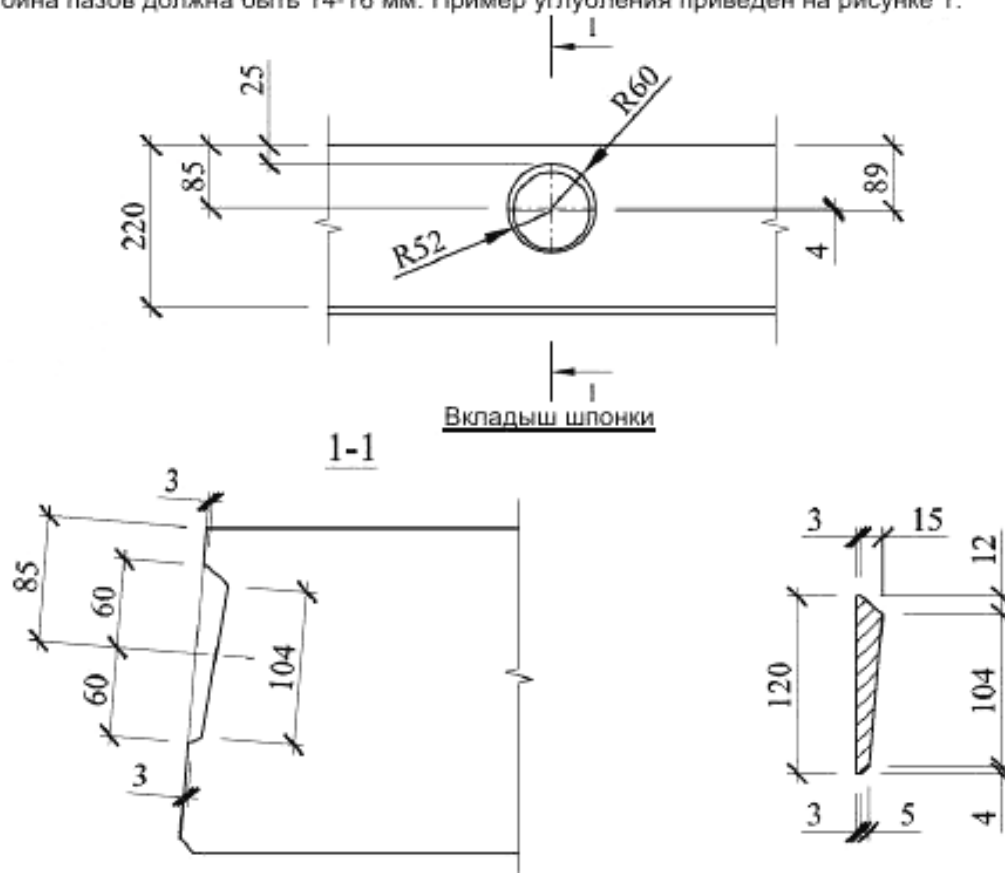


Рисунок 1 – Углубление на боковой поверхности плиты

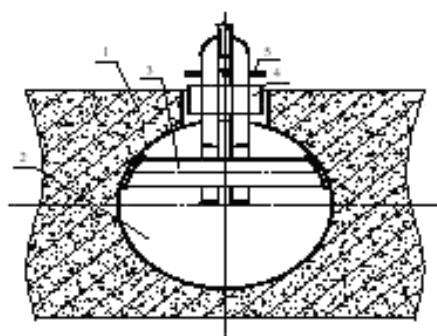
4.2.6 Плиты следует изготавливать предварительно напряженными или без предварительного напряжения в зависимости от их длины (см. таблицу 1).

4.2.7 Плиты следует изготавливать с усиленными торцами. Усиление торцов достигается уменьшением поперечного сечения пустот на опорах или заполнением пустот бетоном или бетонными вкладышами (см. таблицу 2). При расчетной нагрузке на торцы плит в зоне опирания стен, не превышающей 1,67 МПа (17 кгс/см²), допускается применять плиты с неусиленными торцами.

Способы усиления и минимальные размеры заделок устанавливаются в рабочих чертежах или указываются при заказе плит.

4.2.8 В случаях, предусмотренных рабочими чертежами конкретного здания (сооружения), плиты могут иметь закладные изделия, выпуски арматуры, местные вырезы, отверстия и другие дополнительные конструктивные детали.

4.2.9 Для подъема и монтажа плит применяют монтажные петли или специальные захватные устройства (рисунок 2), конструкция которых устанавливается в проектной документации. Расположение и размеры отверстий в плитах, предусмотренных для беспетлевого монтажа, принимают по чертежам, входящим в состав проектной документации захватного устройства для этих плит.



1 – многоячеечная плита; 2 – внутренняя полость;
3 – подхватный элемент; 4 – фиксатор; 5 – упор

Рисунок 2 – Захватное устройство для строительных изделий с внутренней полостью

4.3 Характеристики плит

4.3.1 Плиты должны удовлетворять установленным при проектировании требованиям по прочности, жесткости, трещиностойкости на этапах эксплуатации, транспортирования, хранения и при испытании их нагружением в случаях, предусмотренных рабочими чертежами, выдерживать контрольные нагрузки.

4.3.2 Плиты должны удовлетворять требованиям ГОСТ 13015:

- по показателям фактической прочности бетона (в проектном возрасте, передаточной и отпускной);
- по морозостойкости бетона, а для плит, эксплуатируемых в условиях воздействия агрессивной газообразной среды, - также по водонепроницаемости бетона;
- по средней плотности легкого бетона;
- по маркам сталей для арматурных и закладных изделий, в том числе монтажных петель;
- по толщине защитного слоя бетона;
- по защите от коррозии.

4.3.3 Несущая способность конкретной плиты зависит от класса напрягаемой арматуры, вида и класса бетона и определяется по действующим на период применения нормативным документам.

4.4 Требования к материалам

4.4.1 Плиты следует изготавливать из тяжелого бетона средней плотности не менее 2200 кг/м^3 по ГОСТ 26633 или конструкционного легкого бетона плотной структуры средней плотности не менее 1400 кг/м^3 по ГОСТ 25820 классов по прочности на сжатие, указанных в рабочих чертежах этих плит.

4.4.2 Усилия обжатия (отпуск натяжения арматуры) передают на бетон после достижения им требуемой передаточной прочности.

Нормируемая передаточная прочность бетона предварительно напряженных плит (прочность бетона к моменту его обжатия, контролируемая аналогично классу бетона по прочности на сжатие) устанавливается в зависимости от класса бетона, вида и класса напрягаемой арматурной стали, величины предварительного натяжения и назначается в рабочих чертежах на эти плиты, но принимается не менее 15 МПа и не менее 50 % принятого класса бетона по прочности на сжатие.

4.4.3 Отпускная прочность бетона предварительно напряженных плит из тяжелого или легкого бетона для теплого периода года должна быть равна нормируемой передаточной прочности бетона, но не менее 70 % прочности бетона на сжатие, соответствующей его классу.

При поставке этих плит в холодный период года или для обеспечения сохранности их при перевозке железнодорожным транспортом в теплый период года нормируемая отпускная прочность бетона может быть повышена (по согласованию между изготовителем и потребителем плит) до 85 % прочности бетона на сжатие, соответствующей его классу.

4.4.4 Для плит, эксплуатируемых при слабо- и среднеагрессивной степени воздействия газообразной среды, следует применять бетон, удовлетворяющий требованиям, установленным проектной документацией (согласно действующим нормативным документам) и указаниям в заказе на изготовление плит.

4.4.5 Для армирования плит рекомендуется применять следующие виды и классы арматуры:

- в качестве напрягаемой арматуры – горячекатаную термомеханически упрочненную арматуру периодического профиля классов А600, А800 и А1000 (ГОСТ 10884), арматурные канаты классов К1400 и К1500 (ГОСТ 13840), высокопрочную холоднотянутую проволоку периодического профиля классов В1200, В1300, В1400, В1500 (ГОСТ 7348), а также по действующим в странах нормативных документах и технической документации¹⁾;

- в качестве ненапрягаемой арматуры – стержневую арматуру классов А240, А400 (ГОСТ 5781) и проволоку класса В500 (ГОСТ 6727), а также по действующим в странах нормативных документах и технической документации¹⁾.

4.4.6 Допускается в качестве напрягаемой арматуры плит применять арматуру класса А400, упрочненную вытяжкой, с контролем величины напряжения и предельного удлинения или контролем только величины удлинения (без контроля напряжения).

4.4.7 Значения напряжений в напрягаемой арматуре, контролируемые по окончании натяжения арматуры на упоры, должны соответствовать указанным в проектной документации.

Значения фактических отклонений напряжений в напрягаемой арматуре не должны превышать $\pm 10\%$.

4.5 Требования к качеству поверхности и внешнему виду плит

4.5.1 Форма и размеры арматурных и закладных изделий и их положение в плитах должны соответствовать указанным в рабочих чертежах этих плит и требованиям настоящего стандарта.

4.5.2 Сварные арматурные и закладные изделия должны соответствовать требованиям ГОСТ 10922.

4.5.3 Отклонения от номинальных размеров плит, указанных в рабочих чертежах, не должны превышать следующих значений:

- по длине плит – ± 8 мм (при длине до 4 м) и ± 10 мм (при длине свыше 4 м);

- по высоте плит – ± 5 мм;

- по ширине плит – ± 6 мм (при ширине до 2,5 м) и ± 8 мм (при ширине свыше 2,5 м).

4.5.4 Отклонение от плоскостности лицевой нижней (потолочной) поверхности плиты при измерениях от условной плоскости, проходящей через три угловые точки плиты, не должно превышать 8 мм.

4.5.5 Отклонения от проектного положения стальных закладных изделий не должны превышать: 10 мм – в плоскости плиты;

5 мм – из плоскости плиты.

4.5.6 Требования к качеству бетонных поверхностей и внешнему виду плит (в том числе требования к допустимой ширине раскрытия технологических трещин) – по ГОСТ 13015 и настоящему стандарту.

4.5.7 Качество бетонных поверхностей плит должно удовлетворять требованиям, установленным для категорий:

- А3 – нижней (потолочной);

- А7 – верхней и боковых.

Примечание – По согласованию изготовителя с потребителем плит могут быть установлены вместо указанных следующие категории поверхностей:

- А2 – нижняя (потолочная), подготовленная под окраску;

- А4 – то же, подготовленная под оклейку обоями или декоративную отделку пастообразными составами, и верхняя, подготовленная под покрытие линолеумом;

- А6 – нижняя (потолочная), к которой не предъявляют требований по качеству отделки.

4.5.8 В бетоне плит, поставляемых потребителю, трещины не допускаются, за исключением усадочных и других поверхностных технологических трещин шириной не более 0,3 мм на верхней поверхности плит и не более 0,1 мм – на боковых и нижней поверхностях плит.

4.5.9 Обнажение арматуры не допускается, за исключением выпусков арматуры, а также концов напрягаемой арматуры, которые не должны выступать за торцовые поверхности плит более чем на 10 мм и должны быть защищены слоем цементно-песчаного раствора или битумным лаком.

4.6 Маркировка

Маркировка плит проводится по ГОСТ 13015. Маркировочные надписи и знаки следует наносить на боковые грани.

¹⁾ В Российской Федерации арматура класса А500С изготавливается по ГОСТ Р 52544

5 Приемка

5.1 Приемку плит осуществляют в соответствии по ГОСТ 13015 и настоящему стандарту.

5.2 Плиты принимают по данным входного, операционного и приемочного контроля, а также:

- по результатам периодических испытаний плиты принимают по показателям прочности, жесткости и трещиностойкости плит, морозостойкости бетона, пористости (объему межзерновых пустот) уплотненной смеси легкого бетона, а также по показателю водонепроницаемости бетона плит, предназначенных для эксплуатации в условиях воздействия агрессивной среды;

- по результатам приемо-сдаточных испытаний плиты принимают по показателям прочности бетона (классу бетона по прочности на сжатие, передаточной и отпускной прочностям), средней плотности легкого бетона, соответствию арматурных и закладных изделий рабочим чертежам, прочности сварных соединений, точности геометрических параметров, толщины защитного слоя бетона до арматуры, ширины раскрытия технологических трещин и категории бетонной поверхности.

5.3 Периодические испытания плит нагружением для контроля их прочности, жесткости и трещиностойкости проводят перед началом их массового изготовления и в дальнейшем – при внесении в них конструктивных изменений или при изменении технологии изготовления, а также в процессе серийного производства плит не реже одного раза в год.

Испытания плит нагружением в случае внесения в них конструктивных изменений или при изменении технологии изготовления допускается не проводить по согласованию с проектной организацией – разработчиком рабочих чертежей плит.

5.4 Документ о качестве плит, поставляемых потребителю, следует составлять по ГОСТ 13015.

Дополнительно в документе о качестве плит должна быть приведена марка бетона по морозостойкости, а для плит, предназначенных для эксплуатации в условиях воздействия агрессивной газообразной среды, – марка бетона по водонепроницаемости.

5.5 Плиты по показателям точности геометрических параметров, толщине защитного слоя бетона до арматуры, ширине раскрытия технологических трещин и категории бетонной поверхности следует принимать по результатам выборочного контроля.

5.6 Испытания бетона по показателю пористости (объему межзерновых пустот) уплотненной смеси легкого бетона следует проводить не реже одного раза в месяц.

6 Методы контроля

6.1 Испытание плит и оценку их прочности, жесткости и трещиностойкости следует проводить в соответствии с требованиями ГОСТ 8829, ГОСТ 16504 и рабочих чертежей на эти плиты.

6.2 Прочность бетона плит следует определять по ГОСТ 10180 на серии образцов, изготовленных из бетонной смеси рабочего состава по ГОСТ 10181 и хранившихся в условиях, установленных ГОСТ 18105.

При определении прочности бетона методами неразрушающего контроля фактические передаточную и отпускную прочности бетона на сжатие определяют ультразвуковым методом по ГОСТ 17624 или приборами механического действия по ГОСТ 22690. Допускается применение других методов неразрушающего контроля, предусмотренных стандартами на методы испытаний бетона.

6.3 Морозостойкость бетона плит следует определять по ГОСТ 10060.0, ГОСТ 10060.1, ГОСТ 10060.2 или ультразвуковым методом по ГОСТ 26134 на серии образцов, изготовленных из бетонной смеси рабочего состава.

6.4 Водонепроницаемость бетона плит, предназначенных для эксплуатации в газообразных средах с агрессивной степенью воздействия, следует определять по ГОСТ 12730.0 и ГОСТ 12730.5 на серии образцов, изготовленных из бетонной смеси рабочего состава.

6.5 Среднюю плотность легкого конструкционного бетона следует определять по ГОСТ 12730.0 и ГОСТ 12730.1 или радиоизотопным методом по ГОСТ 17623.

6.6 Показатели пористости уплотненной смеси легкого бетона следует определять по ГОСТ 10181.

6.7 Методы контроля и испытаний сварных арматурных и закладных изделий следует принимать по ГОСТ 10922 и ГОСТ 23858.

6.8 Силу натяжения арматуры, контролируемую по окончании натяжения, следует измерять по ГОСТ 22362.

6.9 Размеры и отклонения от прямолинейности, плоскостности, ширину раскрытия технологических трещин, качество бетонных поверхностей и внешний вид плит следует проверять методами, установленными ГОСТ 13015.

6.10 Положение арматурных и закладных изделий, а также толщину защитного слоя бетона до арматуры следует определять по ГОСТ 17625 и ГОСТ 22904.

7 Транспортирование и хранение

7.1 Транспортирование и хранение плит – по ГОСТ 13015 и настоящему стандарту.

Выбор транспортных средств проводят на стадии разработки проекта производства работ с учетом размеров плит, дальности перевозки и дорожных условий.

7.2 Плиты следует транспортировать и хранить в штабелях уложенными в горизонтальном положении.

На специализированных транспортных средствах допускается перевозка плит в наклонном или вертикальном положении.

Высота штабеля плит не должна превышать 2,5 м.

7.3 Подкладки под нижний ряд плит и прокладки между ними в штабеле следует располагать по одной вертикали вблизи монтажных петель.

7.4 Закрепление плит при перевозке проводят с помощью стоек и связевых поперечных брусков, закрепленных двумя парами растяжек из проволоки диаметром 6 мм в шесть нитей. Верхний и нижний поперечные бруски прибавают к стойкам, нижний брусок, кроме того, к полу платформы четырьмя гвоздями длиной не менее 150 мм, как показано на рисунке 3.



Рисунок 3 – Размещение и крепление железобетонных плит на платформе при перевозке их по железной дороге

7.5 Для транспортирования плит также используют специальные составы, вагоны которых оборудованы кассетами, сварными каркасами и контейнерами. Конструкция такого контейнера показана на рисунке 4.

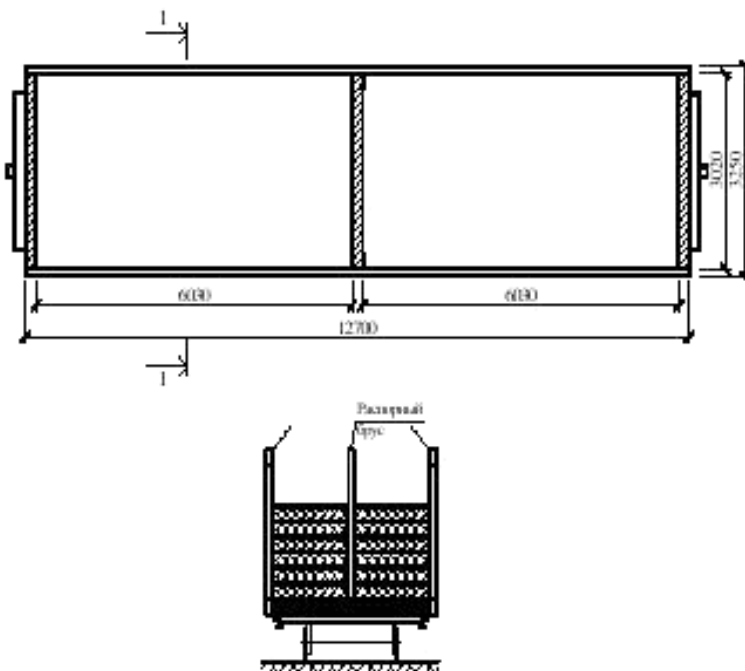


Рисунок 4 – Схема контейнера для перевозки плит

Библиография

- [1] Типовая РД серия 1.041.1-5 Многопустотные плиты перекрытий межвидового назначения

Ключевые слова: многпустотная плита, перекрытие, покрытие, стендовое формование, технические условия, маркировка, методы контроля, транспортирование и хранение

Подписано в печать 01.09.2014. Формат 60x84¹/₈.
Усл. печ. л. 2,33. Тираж 49 экз. Зак. 3455.

Подготовлено на основе электронной версии, предоставленной разработчиком стандарта

ФГУП «СТАНДАРТИНФОРМ»
123995 Москва, Гранатный пер., 4.
www.gostinfo.ru info@gostinfo.ru