
МЕЖГОСУДАРСТВЕННЫЙ СОВЕТ ПО СТАНДАРТИЗАЦИИ, МЕТРОЛОГИИ И СЕРТИФИКАЦИИ
(МГС)

INTERSTATE COUNCIL FOR STANDARDIZATION, METROLOGY AND CERTIFICATION
(ISC)

МЕЖГОСУДАРСТВЕННЫЙ
СТАНДАРТ

ГОСТ
32565—
2013

СТЕКЛО БЕЗОПАСНОЕ ДЛЯ НАЗЕМНОГО ТРАНСПОРТА

Общие технические условия

Издание официальное



Москва
Стандартинформ
2014

Предисловие

Цели, основные принципы и порядок проведения работ по межгосударственной стандартизации установлены ГОСТ 1.0–92 «Межгосударственная система стандартизации. Основные положения» и ГОСТ 1.2–2009 «Межгосударственная система стандартизации. Стандарты межгосударственные, правила и рекомендации по межгосударственной стандартизации. Правила разработки, принятия, применения, обновления и отмены»

Сведения о стандарте

1 РАЗРАБОТАН Техническим комитетом по стандартизации ТК 133 «Стекло безопасное и изделия из стекла для транспорта», Открытым акционерным обществом «Саратовский институт стекла»

2 ВНЕСЕН Федеральным агентством по техническому регулированию и метрологии

3 ПРИНЯТ Межгосударственным советом по стандартизации, метрологии и сертификации (протокол от 14.11.2013 г. № 44-2013)

За принятие стандарта проголосовали:

Краткое наименование страны по МК (ИСО 3166) 004-97	Код страны по МК (ИСО 3188) 004-97	Сокращенное наименование национального органа по стандартизации
Армения	AM	Минэкономики Республики Армения
Киргизия	KG	Кыргызстандарт
Молдова	MD	Молдова – Стандарт
Россия	RU	Росстандарт
Таджикистан	TJ	Таджикстандарт
Узбекистан	UZ	Узстандарт

4 Приказом Федерального агентства по техническому регулированию и метрологии от 22 ноября 2013 г. № 2008-ст межгосударственный стандарт ГОСТ 32565—2013 введен в действие в качестве национального стандарта Российской Федерации с 1 января 2015 г.

5 Настоящий стандарт разработан с учетом основных нормативных положений Правил № 43 ЕЭК ООН «Единые предписания, касающиеся официального утверждения безопасных стекловых материалов и их установки на транспортном средстве» (Regulation № 43 «Uniform provisions concerning the approval of safety glazing materials and their on vehicles»).

6 ВЗАМЕН ГОСТ 5727-88, ГОСТ 27902-88, ГОСТ 27903-88, ГОСТ 27904-88

Информация об изменениях к настоящему стандарту публикуется в ежегодном информационном указателе «Национальные стандарты», а текст изменений и поправок – в ежемесячном информационном указателе «Национальные стандарты». В случае пересмотра (замены) или отмены настоящего стандарта соответствующее уведомление будет опубликовано в ежемесячном информационном указателе «Национальные стандарты». Соответствующая информация, уведомление и тексты размещаются также в информационной системе общего пользования – на официальном сайте Федерального агентства по техническому регулированию и метрологии в сети Интернет

© Стандартиформ, 2014

В Российской Федерации настоящий стандарт не может быть полностью или частично воспроизведен, тиражирован и распространен в качестве официального издания без разрешения Федерального агентства по техническому регулированию и метрологии

III

Содержание

1 Область применения	1
2 Нормативные ссылки	1
3 Термины и определения	2
4 Классификация и основные параметры	3
5 Технические требования	4
5.1 Характеристики	4
5.2 Требования к материалам	10
5.3 Маркировка	10
5.4 Упаковка	10
6 Правила приемки.....	11
7 Методы контроля (испытаний)	14
8 Транспортирование и хранение	42
9 Указания по монтажу и эксплуатации	43
10 Гарантии изготовителя.....	43
Приложение А (обязательное) Измерение высоты сегмента	44
Приложение Б (рекомендуемое) Содержание чертежей	45
Библиография	46

Поправка к ГОСТ 32565—2013 Стекло безопасное для наземного транспорта. Общие технические условия

В каком месте	Напечатано	Должно быть
Пункт 7.23.1	7.23.1 Оборудование Полярископ «Шарплес»	7.23.1 Оборудование Полярископ «Шарплес». Допускает- ся применение другого оптического прибора, позволяющего провести ко- личественную оценку двойного луче- преломления. Метод испытания — в соответствии с инструкцией

(ИУС № 6 2015 г.)

СТЕКЛО БЕЗОПАСНОЕ ДЛЯ НАЗЕМНОГО ТРАНСПОРТА

Общие технические условия

Safety glass for ground vehicles.
General specifications

Дата введения — 2015—01—01

1 Область применения

Настоящий стандарт распространяется на безопасные стекла (далее – стекла), применяемые в качестве остекления наземного транспорта: легковых и грузовых автомобилей, автобусов, троллейбусов, вагонов поездов, трамваев, метрополитена, сельскохозяйственных, грузоподъемных, строительных и строительного-дорожных машин эксплуатируемых во всех макроклиматических районах на суше по ГОСТ 15150.

Настоящий стандарт не распространяется на стекла для осветительных приборов, сигнальных устройств и приборных досок, специальные стекла, обеспечивающие защиту от нападения, а также на стеклопакеты для транспорта.

2 Нормативные ссылки

В настоящем стандарте использованы нормативные ссылки на следующие межгосударственные стандарты:

ГОСТ 111—2001 *Стекло листовое. Технические условия

ГОСТ 166 — 89 (ИСИ 3599 — 76) Штангенциркули. Технические условия

ГОСТ 427 — 75 Линейки измерительные металлические. Технические условия

ГОСТ 1908 — 97 Бумага конденсаторная. Общие технические условия

ГОСТ 2991 — 85 Ящики дощатые неразборные для грузов массой до 500 кг. Общие технические условия

ГОСТ 3282 — 74 Проволока стальная низкоуглеродистая общего назначения. Технические условия

ГОСТ 3560 — 73 Лента стальная упаковочная. Технические условия

ГОСТ 3647 — 80 Материалы шлифовальные. Классификация. Зернистость и зерновой состав.

Методы контроля

ГОСТ 3760 — 79 Реактивы. Аммиак водный. Технические условия

ГОСТ 4295 — 80 Ящики дощатые для листового стекла. Технические условия.

ГОСТ 5244 — 79 Стружка древесная. Технические условия

ГОСТ 5378 — 88 Угломер с нониусом. Технические условия

ГОСТ 5789 — 78 Реактивы. Толуол. Технические условия

ГОСТ 6507 — 90 Микрометры. Технические условия

ГОСТ 7338 — 90 Пластины резиновые и резинотканевые. Технические условия

ГОСТ 7376 — 89 Картон гофрированный. Общие технические условия

ГОСТ 7502 — 98 Рулетки измерительные металлические. Технические условия

ГОСТ 8273 — 75 Бумага оберточная. Технические условия

ГОСТ 13521 — 68 Стекла оконные пассажирских вагонов, электропоездов, дизель-поездов.

Основные размеры и технические требования

* В Российской Федерации действует ГОСТ Р 54170 — 2010

- ГОСТ 14192 — 96 Маркировка грузов
 ГОСТ 15102 — 75 Контейнер универсальный металлический закрытый номинальной массой брутто 5,0 т. Технические условия
 ГОСТ 15150 — 69 Машины, приборы и другие технические изделия. Исполнения для различных климатических районов. Категории, условия эксплуатации, хранения и транспортирования в части воздействия климатических факторов внешней среды
 ГОСТ 16711 — 84 Основа парафинированной бумаги. Технические условия
 ГОСТ 17299 — 78 Спирт этиловый технический. Технические условия
 ГОСТ 20435 — 75 Контейнер универсальный металлический закрытый номинальной массой брутто 3,0 т. Технические условия
 ГОСТ 20477 — 86 Лента полиэтиленовая с липким слоем. Технические условия
 ГОСТ 22225 — 76 Контейнеры универсальные массой брутто 0,625 и 1,25 т. Технические условия
 ГОСТ 24104 — 2001* Весы лабораторные. Общие технические условия
 ГОСТ 25706 — 83 Лупы. Типы, основные параметры. Общие технические требования
 ГОСТ 30893.1 — 2002 (ИСО 2768-1-89) Основные нормы взаимозаменяемости. Общие допуски. Предельные отклонения линейных и угловых размеров с неуказанными допусками
 ГОСТ 30893.2 — 2002 (ИСО 2768-2-89) Основные нормы взаимозаменяемости. Общие допуски. Допуски формы и расположения поверхностей, не указанные индивидуально
 ГОСТ 31286 — 2005 Транспорт дорожный. Основные термины и определения. Классификация

Примечание – При пользовании настоящим стандартом целесообразно проверить действие ссылочных стандартов в информационной системе общего пользования — на официальном сайте Федерального агентства по техническому регулированию и метрологии в сети Интернет или по ежегодному информационному указателю «Национальные стандарты», который опубликован по состоянию на 1 января текущего года, и по выпускам ежемесячного информационного указателя «Национальные стандарты» за текущий год. Если ссылочный стандарт заменен (изменен), то при пользовании настоящим стандартом следует руководствоваться заменяющим (измененным) стандартом. Если ссылочный стандарт отменен без замены, то положение, в котором дана ссылка на него, применяется в части, не затрагивающей эту ссылку.

3 Термины и определения

В настоящем стандарте применены следующие термины с соответствующими определениями:

3.1 наземный транспорт: Транспорт, включающий в себя следующие виды: грузовой и пассажирский автотранспорт (легковые и грузовые автомобили, автобусы), железнодорожный транспорт (электровозы, тепловозы, пассажирские вагоны поездов дальнего следования, вагоны электричек), городской пассажирский транспорт (трамваи, троллейбусы, вагоны метрополитена), сельскохозяйственный (тракторы, комбайны и т. д.), строительно-дорожные машины (бульдозеры, грейдеры, скрепелеры и т.д.).

3.2 транспортное средство, ТС: Механическое транспортное средство и его прицеп, имеющее не менее четырех колес и максимальную расчетную скорость не менее 25 км/ч.

3.2.1 категория транспортных средств: Ряд механических транспортных средств, относящихся к соответствующей категории классификации по ГОСТ 31286.

3.3 безопасное стекло: Стекло, подвергнутое специальной обработке или скомбинированное с другими материалами, которое уменьшает по сравнению с обычным стеклом вероятность ранения человека при контакте с ним.

3.3.1 тип стекла: Закаленное или многослойное (обычное или обработанное) безопасное стекло.

3.3.2 многослойное стекло: Стекло, состоящее из двух или более слоев, соединенных между собой одной или несколькими промежуточными прослойками.

3.3.2.1 многослойное обычное стекло: Многослойное стекло, у которого ни один из образующих его листов стекла не подвергался специальной обработке.

3.3.2.2 многослойное обработанное стекло: Многослойное стекло, у которого, по крайней мере, один из листов стекла, входящих в его состав, подвергался специальной обработке с целью повышения механической прочности и обеспечения нормированного дробления при ударе.

* В Российской Федерации действует ГОСТ Р 53228 — 2008.

3.3.2.3 **прослойка**: Поливинилбутиральная пленка и/или фотоотверждаемая композиция, используемая для удержания элементов многослойного остекления.

3.3.3 **закаленное стекло**: Однослойное стекло, подвергнутое специальной термической обработке с целью повышения его механической прочности и обеспечения нормированного дробления при ударе.

3.3.4 **безопасное стекло с полимерным покрытием**: Безопасное стекло в соответствии с 3.3.2 и 3.3.3, покрытое изнутри полимерным слоем.

3.3.5 **безопасное электрообогреваемое стекло**: Стекло, конструкция которого включает в себя комплекс электропроводящих элементов, способных нагревать стекло с целью удаления с его поверхности запотевания и изморози для сохранения обзорности при неблагоприятных погодных условиях.

3.3.6 **безопасные стекла, обеспечивающие обзор для водителя спереди**: Стекла, расположенные перед плоскостью, проходящей через точку R , где находится водитель, перпендикулярно к продольной средней плоскости транспортного средства, и через которые водитель может видеть дорогу при управлении или маневрировании транспортным средством.

3.3.6.1 **точка R или контрольная точка сидения**: Условная точка, указанная предприятием-изготовителем транспортных средств, для сиденья водителя и устанавливаемая в трехмерной системе координат.

3.3.7 **безопасные стекла, обеспечивающие обзор для водителя сзади**: Стекла, расположенные за плоскостью, проходящей через точку R , где находится водитель, перпендикулярно продольной средней плоскости транспортного средства, через которые водитель может видеть дорогу при управлении или маневрировании транспортным средством.

3.3.8 **затеняющая полоса**: Любая зона ветровых стекол с уменьшенным, по сравнению с обычным коэффициентом пропускания света.

3.3.9 **матовое затемнение**: Любая зона стекла, препятствующая пропусканию света, включая любую зону с поверхностным покрытием, выполненным сплошным или точечным методом, но исключая любую затененную полосу.

3.3.10 **защитно-декоративный кант**: Керамическое покрытие на стекле, выполняющее функции защиты конструкционного клея от светового излучения, а также декорирование места клеевого соединения стекла и кузова транспортного средства.

3.3.10.1 **сплошная печать**: Керамическое покрытие, выполненное в виде сплошной полосы или ленты вдоль кромок по периметру или вокруг отверстий в стекле.

3.3.10.2 **растровая печать**: Керамическое покрытие переходной зоны от сплошной печати к прозрачному стеклу, выполненное в виде точечного или ему подобного рисунка (растра).

3.4 **светотеплозащитное стекло**: Стекло, окрашенное в массу, и/или стекло с полимерным покрытием обладающее способностью снижения пропускания световой и тепловой энергии солнечного спектра.

3.5 **нормальное светопропускание безопасного стекла**: Отношение светового потока, пропускаемого стеклом, к общему падающему световому потоку.

3.6 **гнутое стекло**: Стекло, изогнутое не менее чем в одном направлении, с высотой сегмента более 10 мм на один линейный метр.

3.7 **плоские стекла**: Стекла, с высотой сегмента, не превышающей 10 мм на один линейный метр.

3.7.1 **фигурные плоские стекла**: Плоские стекла, форма которых отличается от прямоугольной.

3.8 **высота сегмента h гнутого стекла (h_1 или h_1+h_2)**: Максимальное расстояние между внутренней поверхностью стекла и плоскостью, проходящей через его края, измеренное по нормали в соответствии с приложением А.

3.9 **поперечная кривизна h_2** : Максимальное расстояние между внутренней поверхностью стекла и плоскостью, опирающейся на края стекла в направлении, перпендикулярном основному изгибу стекла в соответствии с Приложением А.

3.10 **угол наклона ветрового стекла**: Угол, образованный вертикалью и прямой, соединяющий верхний и нижний края ветрового стекла, причем эти прямые проводят в вертикальной плоскости, проходящей через продольную ось транспортного средства.

3.11 **радиус кривизны r** : Приблизительное значение наименьшего радиуса дуги ветрового стекла, измеренного на наиболее изогнутом участке.

4 Классификация и основные параметры

4.1 В зависимости от места установки в транспортное средство безопасные стекла подразде-

3

ляют на следующие виды:

- ветровые стекла, применяемые для остекления переднего проема транспортных средств, обеспечивающие для водителя обзорность в направлении вперед;
- прочие (неветровые) стекла, применяемые для остекления боковых и задних проемов транспортных средств.

4.2 Безопасные стекла могут быть бесцветными или окрашенными (тонированными) в зависимости от окраски применяемого стекла или полимерного покрытия, а для многослойного стекла – окраски прослойки.

4.3 Ветровые стекла должны быть изготовлены из многослойного или многослойного обработанного стекла. Допускается для транспортных средств, максимальная расчетная скорость которых не более 40 км/ч, изготавливать ветровые стекла из закаленного стекла.

4.4 Структура условного обозначения безопасного стекла:

	X	X	X
Тип стекла			
T или TEMPERLITE – закаленное;			
T/P – закаленное с полимерным покрытием;			
WL – многослойное обычное ветровое;			
WL/P или WINDSHIELD или LAMISAFE – многослойное ветровое с полимерным покрытием;			
WL/T – многослойное обработанное ветровое стекло;			
WL/T/P – многослойное обработанное ветровое стекло с полимерным покрытием;			
L – многослойное неветровое;			
L/P – многослойное неветровое с полимерным покрытием;			
TINTED — OVEPTINTED – дополнительно для окрашенного (тонированного) стекла			
Номинальная толщина стекла			
Номинальная толщина прослойки			

5 Технические требования

5.1 Характеристики

5.1.1 Стекла в зависимости от типа и назначения должны соответствовать требованиям и подвергаться испытаниям в соответствии с таблицей 5.1.

Таблица 5.1

Наименование показателя ±	Ветровые стекла ¹⁾						Прочие стекла ¹⁾								
	Многослойное стекло			Обработанное многослойное стекло			Закаленное стекло ²⁾			Многослойное стекло			Закаленное стекло		
	Номер пункта технических требований	Методы испытания	Номер пункта методов испытания	Номер пункта технических требований	Методы испытания	Номер пункта методов испытания	Номер пункта технических требований	Методы испытания	Номер пункта методов испытания	Номер пункта технических требований	Методы испытания	Номер пункта технических требований	Методы испытания		
Размеры, форма, толщина	5.1.2.1, 5.1.2.2, 5.1.2.3	7.1, 7.2, 7.3, 7.4, 7.5	5.1.2.1, 5.1.2.2, 5.1.2.3	5.1.2.1, 5.1.2.2, 5.1.2.3	7.1, 7.2, 7.3, 7.4, 7.5	7.1, 7.2, 7.3, 7.4, 7.5	5.1.2.1, 5.1.2.2, 5.1.2.3	7.1, 7.2, 7.3, 7.4, 7.5	5.1.2.1, 5.1.2.2, 5.1.2.3	7.1, 7.2, 7.3, 7.4, 7.5	5.1.2.1, 5.1.2.2, 5.1.2.3	7.1, 7.2, 7.3, 7.4, 7.5	5.1.2.1, 5.1.2.2, 5.1.2.3	7.1, 7.2, 7.3, 7.4, 7.5	
Светопропускание	5.1.2.5	7.8	5.1.2.5	5.1.2.5	7.8	7.8	5.1.2.5	7.8	5.1.2.5	7.8	5.1.2.5	7.8	5.1.2.5	7.8	
Оптические искажения	5.1.2.6	7.9	5.1.2.6	5.1.2.6	7.9	7.9	5.1.2.6	7.9	5.1.2.6	7.9	5.1.2.6	7.9	5.1.2.6	7.9	
Смещение в трещинного изображения	5.1.2.7	7.10	5.1.2.7	5.1.2.7	7.10	7.10	5.1.2.7	7.10	5.1.2.7	7.10	5.1.2.7	7.10	5.1.2.7	7.10	
Вид, качество обработки торцов, выход склеивающей пленки, смещение листов относительно друг друга, пороки	5.1.2.8	7.6, 7.7	5.1.2.8	5.1.2.8	7.6, 7.7	7.7	5.1.2.8	7.7	5.1.2.8	7.6, 7.7	5.1.2.8	7.6, 7.7	5.1.2.8	7.7	
Стойкость к удару шаром массой 227 г	5.1.3.1	7.11	5.1.3.1	5.1.3.1	7.11	7.11	5.1.4.1	7.11	5.1.3.5	7.11	5.1.4.1	7.11	5.1.4.1	7.11	
Стойкость к удару шаром массой 2260 г	5.1.3.2	7.12	5.1.3.2	5.1.3.2	7.12	7.12	Также	Также	Также	Также	Также	Также	Также	Также	
Дробление	Также	Также	5.1.3.4	5.1.3.4	7.17	7.17	5.1.4.2	7.17	Также	Также	5.1.4.2	7.17	5.1.4.2	7.17	
Стойкость к удару моделью головы	5.1.3.3	7.13	5.1.3.3	5.1.3.3	7.13	7.13	Также	Также	Также	Также	Также	Также	Также	Также	
Светостойкость	5.1.3.6	7.14	5.1.3.6	5.1.3.6	7.14	7.14	Также	Также	5.1.3.6	7.14	Также	Также	Также	Также	
Влажностойкость	5.1.3.7	7.15	5.1.3.7	5.1.3.7	7.15	7.15	5.1.5.2 ³⁾	7.15 ¹⁾	5.1.3.7	7.15	5.1.5.2 ³⁾	7.15 ¹⁾	5.1.5.2 ³⁾	7.15 ¹⁾	
Жаропрочность	5.1.3.8	7.16	5.1.3.8	5.1.3.8	7.16	7.16	Также	Также	5.1.3.8	7.16	Также	Также	Также	Также	
Абразивная стойкость: - внешняя поверхность; - внутренняя поверхность ²⁾	5.1.3.9	7.18	5.1.3.9	5.1.3.9	7.18	7.18	5.1.5.3	7.18	5.1.3.9	7.18	5.1.5.3	7.18	5.1.5.3	7.18	
Химическая стойкость ²⁾	5.1.5.4	7.19	5.1.5.4	5.1.5.4	7.19	7.19	5.1.5.4	7.19	5.1.5.4	7.19	5.1.5.4	7.19	5.1.5.4	7.19	
Огнестойкость ²⁾	5.1.5.5	7.20	5.1.5.5	5.1.5.5	7.20	7.20	5.1.5.5	7.20	5.1.5.5	7.20	5.1.5.5	7.20	5.1.5.5	7.20	
Стойкость к воздействию колебаний температур ²⁾	5.1.5.6	7.21	5.1.5.6	5.1.5.6	7.21	7.21	5.1.5.6	7.21	5.1.5.6	7.21	5.1.5.6	7.21	5.1.5.6	7.21	
Прочность при изгибе	5.1.3.10	7.22	5.1.3.10	5.1.3.10	7.22	7.22	5.1.4.3	7.22	5.1.3.10	7.22	5.1.4.3	7.22	5.1.4.3	7.22	
Напряжения в рамках стекла	5.1.3.11	7.23	5.1.3.11	5.1.3.11	7.23	7.23	5.1.4.4	7.23	5.1.3.11	7.23	5.1.4.4	7.23	5.1.4.4	7.23	

¹⁾ И для стекла с полимерным покрытием

²⁾ Только для стекла с покрытием

³⁾ Только для транспортных средств, развивающих скорость не более 40 км/ч.

5.1.2 Общие требования

5.1.2.1 Форма, размеры и их предельные отклонения, толщина безопасного стекла, расположение и размеры отверстий должны соответствовать требованиям чертежей предприятия изготовителя транспортного средства, утвержденных в установленном порядке.

Расстояние от любой кромки изделия до ближайшей точки на краю отверстия должно превышать толщину стекла не менее чем в два раза, расстояние от угла прямоугольного стекла до ближайшей точки на краю отверстия должно превышать толщину стекла не менее чем в шесть раз.

Рекомендуемое содержание чертежей приведено в приложении Б.

5.1.2.2 Предельные отклонения толщины безопасного стекла не должны превышать, мм:

- для закаленного — $\pm 0,2$;

- для многослойного — $\pm 0,2 n$, где n — число слоев стекла.

5.1.2.3 Размеры и предельные отклонения стекол для остекления пассажирских вагонов электропоездов и дизель-поездов — по ГОСТ 13521.

5.1.2.4 Толщина прослойки для изготовления многослойного стекла (поливинилбутиральной пленки или другого материала) должна быть не менее 0,76 мм.

5.1.2.5 Светопропускание стекол, обеспечивающих видимость для водителя спереди, должно быть не менее 70 % для ветровых стекол и для стекол, не являющихся ветровыми, но обеспечивающих обзор водителя спереди и сзади.

При условии установки на ТС двух внешних зеркал заднего вида светопропускание стекол, обеспечивающих обзор водителя сзади, не нормируется.

Светопропускание других (неветровых) стекол и затемняющих полос ветровых стекол в области выше зоны В для транспортных средств категории М₁ и зоны 1 для прочих транспортных средств не нормируется.

Ширина затемняющих полос ветровых стекол для транспортных средств категорий М₁, М₂ и N₁ не должна быть более 140 мм, для транспортных средств категорий М₃, N₂ и N₃ — шириной не выше минимального расстояния между верхним краем ветрового стекла и верхней границы зоны его очистки стеклоочистителем, если иное не указано в чертежах предприятия изготовителя ТС.

Испытательные зоны А, В и 1 должны быть указаны в чертежах предприятия изготовителя ТС.

5.1.2.6 Оптические искажения ветровых стекол не должны превышать в каждой зоне значений, указанных в таблице 5.2.

Т а б л и ц а 5.2

Категория транспортного средства	Зона	Максимальное значение оптического искажения
М ₁	А, продолженная до средней плоскости транспортного средства, и участок ветрового стекла, симметричный предыдущей зоне по отношению к продольной средней плоскости транспортного средства	$\pm 2,5$ мм (дуга 2')
	В, а также зона испытаний В, площадь которой сокращена	± 7 мм (дуга 6')
М и N, кроме категории М ₁	1	$\pm 2,5$ мм (дуга 2')
Сельскохозяйственные транспортные средства и другие категории для которых невозможно определить зону 1	Вся площадь ветрового стекла, кроме периферийной зоны шириной 100 мм	$\pm 2,5$ мм (дуга 2')

Примечание — Площадь зоны испытаний В сокращена в соответствии с Приложением 18 (п. 2.4) [1].

Никакие измерения не проводят в периферийной зоне шириной 25 мм внутри проектного контура стекла и любого матового затемнения, если она не подпадает в расширенную зону А или зону 1.

Для всех частей зон А и 1, расположенных на расстоянии менее 100 мм от края ветрового стекла, допускается оптическое искажение, равное ± 7 мм (дуга 6').

В испытательной зоне В, которая сокращена, могут допускаться незначительные отклонения от предписаний при условии, что их местоположение точно установлено и зарегистрировано.

Для ветровых стекол, состоящих из двух и более частей, оптические искажения в полосе шириной 35 мм, прилегающей к разделяющей стойке, не нормируют.

5.1.2.7 Смещение вторичного изображения ветровых стекол не должно превышать в каждой зоне значений, указанных в таблице 5.3.

Для всех частей зон 1 и А, расположенных на расстоянии менее 100 мм от края ветрового стекла, допускается смещение вторичного изображения, равное 123 мм (дуга 25').

Для ветровых стекол, состоящих из двух и более частей, смещение вторичного изображения в полосе шириной 35 мм, прилегающей к разделяющей стойке, не нормируется.

Т а б л и ц а 5.3

Категория транспортного средства	Зона	Максимальное значение смещения первичного и вторичного изображения
M ₁	А, продолженная до средней плоскости транспортного средства, и участок ветрового стекла, симметричный предыдущей зоне по отношению к продольной средней плоскости транспортного средства	79 мм (дуга 15')
	В, а также зона испытаний В, площадь которой сокращена	123 мм (дуга 25')
М и N, кроме категории M ₁	1	79 мм (дуга 15')
Сельскохозяйственные транспортные средства и другие категории, для которых невозможно определить зону 1	Вся площадь ветрового стекла, кроме периферийной зоны шириной 100 мм	79 мм (дуга 15')

Примечание – Площадь зоны испытаний В сокращена в соответствии с Приложением 18 (п. 2.4) [1].

Никакие измерения не проводят в периферийной зоне шириной 25 мм внутри проектного контура стекла и любого матового затемнения, если она не подпадает в расширенную зону А или зону 1.

В испытательной зоне В, которая сокращена, могут допускаться незначительные отклонения от предписаний при условии, что их местоположение точно установлено и зарегистрировано.

5.1.2.8 Требования по виду и качеству обработки торцов, допускаемым порокам стекла, выходу склеивающей пленки, нанесению матового затемнения, смещению листов относительно друг друга, а также специальные требования к электрообогреваемым стеклам устанавливают в нормативных документах на изделия конкретного типа.

5.1.3 Требования к многослойным стеклам

5.1.3.1 Ветровые многослойные стекла должны выдерживать удар шаром массой (227 ± 2) г диаметром приблизительно 38 мм при температуре плюс $(40 \pm 2)^\circ\text{C}$ и минус $(20 \pm 2)^\circ\text{C}$.

Высота падения шара и масса осколков, отделившихся со стороны, противоположной удару, в зависимости от толщины стекла должны соответствовать таблице 5.4.

Т а б л и ц а 5.4

Толщина образца, мм	Температура, при которой выдерживаются образцы			
	+40 °С		-20 °С	
	Высота падения, м, +0,025	Масса осколков, г, не более	Высота падения, м, +0,025	Масса осколков, г, не более
До До 4,5 включ.	9	12	8,5	12
Св.Св. 4,5 » 5,5 »	9	15	8,5	15
Св. » 5,5 » 6,5».	9	20	8,5	20
Св. » 6,5	9	25	8,5	25

Из десяти испытанных при каждой температуре образцов стекла не менее чем на восьми об-

разцах должны быть получены следующие результаты:

- шар не прошел через образец стекла;
- образец стекла не разбился на куски;

3.1 - масса осколков, отделившихся от поверхности образца, противоположной той, по которой был нанесен удар, не превышает значений в соответствии с таблицей 5.4.

5.1.3.2 Ветровые многослойные стекла должны выдерживать удар шаром массой (2260 ± 20) г, диаметром приблизительно 82 мм с высоты падения $4^{+0,025}$ м.

Шар не должен пройти через образец стекла в течение 5 с после удара.

Из двенадцати испытанных образцов стекла не менее чем одиннадцать должны выдержать испытания.

5.1.3.3 Ветровые многослойные стекла должны выдерживать испытание на удар с помощью модели головы.

Высота падения модели головы должна быть $1,5^{+0,005}$ м.

Результат испытания считают положительным, если:

- испытуемый образец раскалывается, образуя многочисленные круговые трещины, сконцентрированные приблизительно вокруг точки удара, причем ближайшие от точки удара трещины находятся на расстоянии не более 80 мм;
- осколки стекла не должны отделяться от промежуточной прослойки. Допускается отслоение частиц (одной или нескольких) шириной менее 4 мм от промежуточного слоя с каждой стороны трещины, расположенных за пределами круга диаметром 60 мм с центром в точке удара;
- на стороне удара промежуточная прослойка не должна обнажаться на участке площадью более 20 см^2 .

Допускается появление разрыва на промежуточной прослойке длиной до 35 мм.

Все стекла должны выдерживать испытания.

5.1.3.4 Ветровые стекла из обработанного многослойного стекла должны выдерживать испытания на дробление.

Для каждой точки удара общая площадь поверхности осколков, площадью более 2 см^2 , должна составлять не менее 15 % площади прямоугольника зоны обзора, высотой не менее 20 см и длиной не менее 50 см.

При испытании стекла:

- для транспортных средств категории M₁ центр прямоугольника должен быть расположен в круге радиусом 10 см, центр которого находится на проекции средней точки сегмента $V_1 V_2$;
- для транспортных средств категорий M и N, кроме категории M₁, центр прямоугольника должен быть расположен в круге радиусом 10 см, центр которого находится на проекции точки O;
- высота прямоугольника, упомянутого выше, может быть уменьшена до 15 см для ветровых стекол, высотой менее 44 см или угол установки которых на транспортном средстве менее 15° по отношению к вертикали; процент обзорности при этом должен быть равен 10 % площади поверхности соответствующего прямоугольника;
- для сельскохозяйственных транспортных средств, лесных тракторов, а также для дорожно-строительных и грузоподъемных машин расположение зоны обзора должно быть указано в чертежах на конкретное изделие.

При испытании образца центр прямоугольника должен быть расположен на самой большой оси образца на расстоянии 450 мм от одного из его краев.

Пр и м е ч а н и е – Определение расположения точек V_1 , V_2 , O в соответствии с [1].

5.1.3.5 Многослойные стекла (кроме ветровых) должны выдерживать удар шаром массой (227 ± 2) г. Высота падения шара должна $9^{+0,025}$ м.

Результат испытания на удар шаром считают положительным, если выполняются следующие условия:

- шар не прошел через испытуемый образец;
- испытуемый образец не разбился на куски;
- в точке, непосредственно противоположной точке удара, от образца отделяются небольшие осколки, однако зона обнажившейся пленки имеет площадь менее 645 мм^2 и покрыта мелкими частицами прочно удерживающегося на ней стекла. Общая площадь отделения стекла от пленки не превышает $1\,935 \text{ мм}^2$ с каждой стороны. Растрескивание внешней поверхности стекла на стороне, противоположной точке удара, и вблизи от зоны удара не рассматривается в качестве отрицательного результата испытания.

Шесть из восьми испытаний должны иметь положительный результат.

Стекла площадью до $0,1 \text{ м}^2$ включительно и шириной менее 300 мм не испытывают.

5.1.3.6 Многослойные стекла должны быть светостойкими.

Общее светопропускание стекол после облучения должно составлять не менее 95 % начального значения до облучения и в любом случае быть не ниже значений, установленных в 5.1.2.5.

При рассмотрении испытуемого образца после облучения на белом фоне допускается появление легкой окрашенности, появление других дефектов не допускается.

5.1.3.7 Многослойные стекла должны быть влагостойкими.

После испытания по истечении 2 ч при температуре окружающей среды для обычных и обработанных многослойных стекол не допускается появление помутнения стекла, пузырьков и отслоения стекла от промежуточного слоя на расстоянии более 10 мм от необрезного края и более 15 мм от обрезного края образца.

5.1.3.8 Многослойные стекла должны выдерживать испытания на жаропрочность.

Стекла соответствуют требованиям по жаропрочности, если не появились пузырьки и какие-либо иные дефекты на расстоянии более 15 мм от необрезного края, или 25 мм от обрезного края образца, или на расстоянии более 10 мм от любой трещины, образовавшейся во время испытания (трещину дефектом не считают).

5.1.3.9 Многослойные стекла должны выдерживать испытание на абразивную стойкость в течение 1000 циклов.

Стекла соответствуют требованиям по абразивной стойкости, если степень рассеивания света в результате истирания образца не превышает 2 %.

5.1.3.10 Кромки многослойных стекол должны быть прочными и выдерживать испытания на скратч-тест.

5.1.3.11 Величину остаточных напряжений в кромках стекла устанавливают в нормативно-технических документах на изделия конкретного назначения.

5.1.4 Требования к закаленным стеклам

5.1.4.1 Закаленные стекла должны быть механически прочными и выдерживать удар шара массой (227 ± 2) г с высоты $2^{+0,005}$ м.

Результаты испытаний считаются положительными, если пять из шести испытываемых образцов не разрушились.

5.1.4.2 Закаленные стекла должны выдерживать испытание на дробление.

Результаты испытания считают положительными, если:

- число осколков в любом квадрате размерами (5×5) см составляет не менее 40, при этом:
- число осколков в полосе шириной 2 см по всему краю образца и в зоне радиусом 7,5 см вокруг точки удара не определяют;

- осколок, разделенный стороной квадрата, считается половиной осколка. Если осколок выходит за пределы исключенной зоны, то оценке подвергают лишь часть осколка, выходящую за пределы этой зоны;

- не допускается наличие осколков площадью более 3 см^2 , за исключением полосы шириной 2 см по всему краю образцов и зоны радиусом 7,5 см вокруг точки удара;

- не допускается наличие осколков длиной более 100 мм, за исключением полосы шириной 2 см по всему краю образцов и зоны радиусом 7,5 см вокруг точки удара при условии, что

а) их концы не заострены;

б) осколки достигают края стекла и не образуют с ним угол более 45° .

Результаты испытаний считаются положительными, если три из четырех испытаний, проведенных в каждой точке, дали положительный результат.

5.1.4.3 Кромки закаленных изделий должны быть прочными и выдерживать испытания на скратч-тест.

5.1.4.4 Значение остаточных напряжений в кромках стекла устанавливают в нормативно-технических документах на изделия конкретного назначения.

5.1.5 Требования к безопасным стеклам с полимерным покрытием

5.1.5.1 Стекла с полимерным покрытием (далее – стекла с покрытием) должны соответствовать требованиям 5.1.2 — 5.1.4 (в зависимости от типа стекла) со следующими дополнениями.

5.1.5.2 Стекла с покрытием должны быть влагостойкими. После испытаний по истечении 48 ч при температуре окружающей среды не допускается появление существенных изменений на образце.

5.1.5.3 Стекла с покрытием должны выдерживать испытания на абразивную стойкость внутренней поверхности в течение 100 циклов.

После проведения испытаний степень рассеивания света в результате истирания не должна превышать 4 %.

5.1.5.4 Стекла с покрытием должны быть химически стойкими.

После проведения испытаний не должно наблюдаться размягчения или растворения поверхности, появления трещин или уменьшения светопропускания.

5.1.5.5 Стекла с покрытием должны быть огнестойкими.

Скорость горения образца не должна превышать 90 мм/мин.

5.1.5.6 Стекла с покрытием должны выдерживать испытания на стойкость к воздействию колебаний температуры.

После проведения испытаний на образцах не должно быть трещин, изменения светопропускания, разделения слоев и других заметных дефектов.

5.2 Требования к материалам

5.2.1 Безопасное стекло изготавливают из бесцветного стекла марок М0-М3 по ГОСТ 111, стекла импортного производства, по качеству (оптическим искажениям, количеству и размерам допускаемых пороков) не ниже указанных марок или стекла, окрашенного в массу, соответствующего требованиям 5.1.2.5-5.1.2.6.

5.2.2 Для изготовления многослойных стекол применяют поливинилбутиральную пленку (прозрачную, окрашенную или с затеняющей полосой) по 5.1.2.4.

5.3 Маркировка

5.3.1 На каждое стекло должна быть нанесена четкая нестираемая маркировка, содержащая:

- торговое название (при наличии) и товарный знак или наименование предприятия-изготовителя;

- условное обозначение типа стекла в соответствии с 4.4;

- торговое название, товарный знак или наименование потребителя (при необходимости, по требованию потребителя);

- номер официального утверждения соответствия международным документам присвоенный первоначальному изготовителю (при наличии);

- дополнительные обозначения стекла в зависимости от типа и его назначения:

II – многослойное обычное ветровое;

II/P – многослойное ветровое с полимерным покрытием;

III/T – многослойное обработанное ветровое стекло;

III/T/P – многослойное обработанное ветровое стекло с полимерным покрытием;

V – закаленное со светопропусканием менее 70 %;

V/P – закаленное со светопропусканием менее 70 % с полимерным покрытием;

VII – закаленное, предназначенное для использования в качестве ветрового на транспортных средствах, развивающих скорость не более 40 км/ч;

VII/P – закаленное, предназначенное для использования в качестве ветрового на транспортных средствах, развивающих скорость не более 40 км/ч с полимерным покрытием;

XI – многослойное неветровое;

XI/P – многослойное неветровое с полимерным покрытием;

- дату изготовления стекол (месяц и год).

По согласованию изготовителя с потребителем допускается вводить в маркировку дополнительные данные [номер смены, номер печи, сорт, номер (код) детали и т.д.].

Дополнительные данные допускается размещать вне зоны нанесения обязательной маркировки.

Место расположения обязательной маркировки и дополнительных данных должно быть указано в чертежах.

Стекла площадью менее 0,1 м² допускается не маркировать.

Содержание маркировки должно быть указано в нормативных документах на стекла конкретного назначения.

По согласованию потребителя с производителем допускается дополнительное маркирование продукции информацией на английском или другом языке.

5.3.2 Транспортная маркировка – по ГОСТ 14192.

Состав манипуляционных знаков, дополнительных и информационных надписей указывают в нормативных документах на стекла конкретного назначения.

5.4 Упаковка

5.4.1 При упаковывании каждое стекло перекладывают бумагой по ГОСТ 16711, ГОСТ 1908, ГОСТ 8273 или другой, не содержащей царапающих частиц.

Допускается использование других прокладочных материалов, не содержащих царапающих

частиц и обеспечивающих сохранность стекол.

В зависимости от формы и размеров стекла укладывают в пачки не более 12 шт. Одно стекло или пачку завертывают в бумагу по ГОСТ 8273 или другую, не содержащую царапающих частиц.

Допускается по соглашению с потребителем при упаковывании не укладывать стекла в пачки, а заворачивать всю стопу стекла в полиэтиленовую или другую пленку.

Перед упаковыванием кромки гнутых ветровых многослойных стекол по боковым сторонам должны быть окантованы клеящей пленкой по ГОСТ 20477 или другими материалами, обеспечивающими сохранность изделий.

Допускается по соглашению с потребителем поставка гнутых ветровых многослойных стекол без окантовки и без упаковки в бумагу.

5.4.2 На каждую пачку наклеивают ярлык или наносят надпись, содержащую:

- наименование и/или товарные знаки предприятия-изготовителя;
- обозначение стекла в соответствии с 4.4;
- размеры;
- обозначение стекла по чертежу (по требованию потребителя);
- число стекол, шт.;
- штамп технического контроля или номер контролера;
- дату изготовления;
- обозначение настоящего стандарта, нормативных документов на стекла конкретного назначения.

5.4.3 Пачки стекол или отдельные стекла укладывают в универсальные по ГОСТ 20435, ГОСТ 15102, ГОСТ 22225 или специализированные контейнеры по нормативным документам, или упаковывают в дощатые ящики типов II или III по ГОСТ 2991, типов I — III по ГОСТ 4295 или другую тару, согласованную с потребителем и обеспечивающую сохранность стекла.

При многоярусной загрузке контейнера должны быть предусмотрены специальные меры предохранения от смещения пачек при транспортировании (стеллажи, распорки и др.).

Пространство между пачками, стенками и дном контейнера или ящика должно быть заполнено уплотняющими материалами (гофрированным картоном по ГОСТ 7376, стружкой по ГОСТ 5244, профильной резиной, листовой резиной, пенопластом и другими материалами, изготовленным по нормативным документам), обеспечивающими сохранность стекла при транспортировании. Допускается упаковывать стекла в специализированные контейнеры, изготовленные по нормативным документам, без завертывания в пачки с прокладкой между стеклами полосок из гофрированного картона по ГОСТ 7376, бумажного шпата, пенопласта, профильной или листовой резины, полосками байки или другими прокладочными материалами по нормативным документам.

При транспортировании стекла мелкими партиями стекла должны упаковывать в плотные дощатые ящики с дополнительным креплением стальной упаковочной лентой по ГОСТ 3560, проволокой по ГОСТ 3282 или другой упаковочной лентой.

5.4.4 В каждый ящик, контейнер вкладывают или на них наклеивают упаковочный лист, в котором указывают информацию в соответствии с 5.4.2 и дату упаковки.

В ящик, контейнер со стеклами для торговых организаций вкладывают памятку, содержащую условия распаковывания, хранения и эксплуатации безопасных стекол.

6 Правила приемки

6.1 Стекла принимают партиями. Партией считают число стекол одного типа (закаленное, многослойное), оформленное одним документом о качестве, содержащим:

- наименование и/или товарный знак предприятия-изготовителя;
- обозначение стекла по 4.4;
- размеры;
- обозначение стекла в соответствии с чертежами (по требованию потребителя);
- число стекол, шт.;
- обозначение настоящего стандарта, нормативных документов на стекла конкретного назначения;
- отметка о приемке (штамп, подпись контролера);
- дату составления документа о качестве.

По требованию потребителя в документ о качестве могут быть внесены дополнительные сведения.

6.2 Приемно-сдаточные испытания по размерам, форме и внешнему виду проводят на выборке в соответствии с нормативными документами на стекла конкретного назначения.

6.3 Приемно-сдаточные испытания проводят по показателям в соответствии с таблицей 6.1.

Допускается проводить приемо-сдаточные испытания у изготовителя с периодичностью в соответствии с технологической документацией, разработанной и утвержденной на предприятии, при условии обеспечения качества продукции требованиям настоящего стандарта.

6.4 Изготовитель проводит периодические испытания по показателям в сроки и в количествах, указанных в таблице 6.2.

Для партий, выпускаемых в количестве менее 300 м² в год, допускается проводить периодические испытания с периодичностью, обеспечивающей надежность качества стекла в соответствии с технологической документацией предприятия-изготовителя.

Таблица 6.1

Вид испытания	Тип стекла ¹	Число образцов, шт.	Номер пункта	
			технических требований	методов контроля (испытаний)
1 Стойкость к удару шаром: - массой 227 г - массой 2260 г	Многослойное (неветровое)	8	5.1.3.5	7.11
	Многослойное (ветровое)	12	5.1.3.2	7.12
2 Дробление	Закаленное плоское	4	5.1.4.2	7.17
	Закаленное гнутое	8		
	Многослойное обработанное	1 или 2 (соответствует числу обработанных стекол)	5.1.3.4	
3 Жаропрочность	Многослойное	3	5.1.3.8	7.16
4 Светопропускание окрашенного (тонированного) стекла	Многослойное	3	5.1.2.5	7.8
	Закаленное	3		
5 Оптические искажения	Многослойное (ветровое)	4	5.1.2.6	7.9
	Закаленное (ветровое)	4		
6 Смещение вторичного изображения	Многослойное (ветровое)	4	5.1.2.7	7.10
	Закаленное (ветровое)	4		
7 Стойкость к воздействию колебаний температуры	Стекло с покрытием	2	5.1.5.6	7.21
8 Прочность кромки ²	Многослойное	3	5.1.3.10	7.22
	Закаленное	1	5.1.4.3	
9 Напряжение в кромках стекла ²	Многослойное	3	5.1.3.11	7.23
	Закаленное	1	5.1.4.4	

¹ Испытания проводят также для стекла с покрытием.

² Допускается испытания проводить с периодичностью, установленной потребителем.

Таблица 6.2

Вид испытаний	Тип стекла ¹⁾	Число образцов, шт.	Периодичность	Номер пункта	
				технических требований	методов контроля
1 Стойкость к удару: - шаром массой 227 г - моделью головы	Многослойное (ветровое)	10 образцов для каждой температуры	1 раз в квартал	5.1.3.1	7.11
	Закаленное	6	1 раз в квартал	5.1.4.1	7.11
	Многослойное (ветровое)	4 стекла наименьшей площади развертки и 4 стекла наибольшей площади развертки	1 раз в квартал	5.1.3.3	7.13
2 Свето-стойкость	Многослойное	3	1 раз в квартал	5.1.3.6	7.14
3 Влаго-стойкость	Многослойное	3	1 раз в квартал	5.1.3.7	7.15
	Стекло с покрытием	3	1 раз в месяц	5.1.5.2	7.15
4 Свето-пропускание	Многослойное	3	1 раз в квартал	5.1.2.5	7.8
	Закаленное	3	1 раз в квартал	5.1.2.5	7.8
5 Абразив-ная стойкость по-верхностей: - внешней - внутрен-ней	Многослойное стекло ²⁾	2	1 раз в месяц	5.1.3.9	7.18
	Стекло с покрытием	2	1 раз в месяц	5.1.5.3	7.18
6 Химичес-кая стойкость	Стекло с покрытием	4	1 раз в месяц	5.1.5.4	7.19
7 Огне-стойкость	Стекло с покрытием	5	1 раз в год	5.1.5.5	7.20

¹⁾ Испытания проводят также для стекла с покрытием.

²⁾ Испытания на абразивную стойкость многослойных стекол проводят в арбитражных случаях при снижении светопропускания стекла ниже установленной нормы за счет абразивного износа наружной поверхности в течение гарантийного срока эксплуатации.

6.5 Комплект образцов для испытаний многослойного (кроме ветрового) стекла соответствует требованиям по механической прочности к удару шаром массой

(227 ± 2) г, если не менее шести из восьми испытаний дали положительные результаты.

6.6 Комплект образцов для испытаний многослойного (ветрового) стекла соответствует требованиям по механической прочности к удару шаром массой

(227 ± 2) г, если не менее восьми из десяти испытаний, проведенных при каждом значении температуры, дали положительный результат.

6.7 Комплект образцов для испытаний закаленного стекла соответствует требованиям по механической прочности к удару шаром массой (227 ± 2) г, если не менее пяти из шести испытаний дали положительные результаты.

6.8 Комплект образцов для испытаний многослойного или многослойного обработанного стекла соответствует требованиям по механической прочности к удару моделью головы, если не менее 11 из 12 испытаний дали положительные результаты.

6.9 Комплект образцов закаленного стекла соответствует требованиям по дроблению, если не менее трех из четырех испытаний, проведенных в каждой точке удара, дали положительные результаты.

6.10 Комплект образцов многослойного обработанного стекла соответствует требованиям на дробление, если:

- для каждой точки удара испытания дали положительный результат;

- испытания дали отрицательный результат, однако новые испытания на новом комплекте из четырех образцов в тех же точках дали положительный результат.

6.11 Комплект образцов соответствует требованиям раздела 5 по показателям: жаропрочность, светопропускание, оптическое искажение, смещение вторичного изображения, влагостойкость, абразивная стойкость, химическая стойкость, огнестойкость, стойкость к воздействию колебаний температуры, если все испытания дали положительный результат.

6.12 При получении неудовлетворительных результатов приемо-сдаточных испытаний партию бракуют.

6.13 При получении неудовлетворительных результатов периодических испытаний проводят приемо-сдаточные испытания по данным показателям до получения положительных результатов не менее, чем на трех партиях подряд.

6.14 При изменении применяемых материалов, используемых для изготовления стекла, проводят дополнительные испытания.

6.15 Число образцов и периодичность испытаний по специальным требованиям к электрообогреваемым стеклам — по нормативным документам, утвержденным в установленном порядке».

7 Методы контроля (испытаний)

7.1 Толщину стекла измеряют в середине каждой стороны микрометром по ГОСТ 6507 ценой деления 0,01 мм или штангенциркулем по ГОСТ 166 ценой деления не более 0,1 мм. За толщину стекла принимают среднеарифметическое результатов измерений, округленное до 0,1 мм. Результат каждого измерения должен находиться в пределах допускаемых отклонений по 5.1.2.2.

7.2 Форму и размеры гнутых стекол проверяют контрольным шаблоном максимального или номинального контура, имеющим по периметру опорную поверхность шириной от 10 до 15 мм, форма которой должна соответствовать форме стекла по чертежу. На контрольных шаблонах с установленными датчиками микроконтроля допускается опорная поверхность шириной более 15 мм. При проверке на шаблоне максимального контура стекло укладывают на шаблон в соответствии со схемой базировки, указанной в чертеже, до наибольшего совпадения контура стекла с контуром шаблона. Затем при свободно лежащем на шаблоне стекле, щупом или другим измерительным инструментом измеряют зазор между кромкой стекла и контрольными упорами и между контуром шаблона и опорной поверхностью изделия на глубину не менее 10 мм от кромки стекла.

Для стекол, устанавливаемых на транспортное средство путем прямого вклеивания, глубина измерений должна соответствовать чертежам.

Контроль формы и размеров на объемном шаблоне номинального контура проводят индикатором с электронным цифровым отсчетным устройством. Контролируемое стекло укладывают на объемный шаблон, который стоит в горизонтальном положении, либо расположен под углом. Проверяют правильность базирования стекла: с помощью цифрового индикатора, по достижении правильной установки стекла начинают измерение. Измеряют отклонения габаритного размера гнутого стекла от контура шаблона в точках контроля, указанных в чертежах на изделие или непосредственно на шаблоне. При выполнении измерений оправка индикатора должна касаться своей рабочей поверхностью боковой части объемного шаблона, а контактный наконечник цифрового индикатора — торца гну-

того стекла. При измерениях оправку необходимо держать так, чтобы ось стержня индикатора была перпендикулярна касательной в точке измерения.

Измерение прилегания стекла к поверхности шаблона проводят в положении стекла, установленного для контроля габаритных размеров. С помощью щупа или других измерительных приспособлений измеряют зазор между опорной поверхностью шаблона и поверхностью стекла.

Форму и размеры фигурных плоских стекол проверяют контрольным шаблоном максимального или номинального контура измерением зазора между стеклом и шаблоном.

Измерения проводят щупом не ниже 2-го класса точности. Зазоры не должны превышать значений, указанных в чертежах на стекло.

Размеры прямоугольных стекол проверяют контрольным шаблоном или металлической линейкой по ГОСТ 427, или металлической рулеткой по ГОСТ 7502 ценой деления 1 мм.

Изделие считается годным, если значения отклонений в соответствующих точках не превышают допустимых отклонений, указанных в чертежах на изделие.

Допускается применять иные методы контроля, обеспечивающие заданную точность измерения.

7.3 Поперечную кривизну гнутых стекол проверяют металлической линейкой по ГОСТ 427 или другим измерительным инструментом ценой деления 1 мм измерением наибольшего зазора между вогнутой стороной стекла и линейкой или шаблоном, опираемым на края стекла в направлении, перпендикулярном косновному изгибу стекла.

Допускается проводить измерения по всей изогнутой поверхности стекла методом сканирования, индикаторным или иным методом, обеспечивающим заданную точность измерения.

Изделие считается годным, если значения отклонений в соответствующих точках не превышают допустимых отклонений, указанных в чертежах на изделие.

Допускается применять другие методы контроля, обеспечивающие заданную точность измерения.

7.4 Отклонение от плоскостности плоского стекла определяют наложением их выпуклой стороной вверх на выверенную горизонтальную поверхность и измерением зазора щупом или другим измерительным инструментом

не ниже 2-го класса точности. Отклонение от плоскостности определяют для каждой стороны. За результат испытания принимают максимальное значение.

Изделие считается годным, если значения отклонений не превышают допустимых отклонений, указанных в чертежах на изделие.

Допускается применять другие методы контроля, обеспечивающие заданную точность измерения.

7.5 Отклонение поверхности гнутого стекла от прямой, образующей цилиндр, определяют путем измерения максимального зазора между поверхностью стекла и ребром металлической линейки по ГОСТ 427 длиной не менее 1 м в трех сечениях, расположенных с шагом 150 мм параллельно нижней кромке стекла. Зазор измеряют щупом или другим измерительным инструментом не ниже 2-го класса точности.

Изделие считается годным, если значения отклонений по всей длине образующей не превышают допустимых отклонений, указанных в чертежах на изделие.

Допускается применять другие методы контроля, обеспечивающие заданную точность измерения.

7.6 Смещение одного листа стекла относительно другого и выход склеивающей пленки за край многослойного стекла измеряют металлической линейкой по ГОСТ 427.

7.7 Показатели внешнего вида (пороки), вид, качество обработки торцов стекла определяют визуально при рассеянном дневном свете или подобном ему искусственном освещении (без прямого солнечного освещения).

Стекло устанавливают вертикально (угол отклонения от вертикали не более 15°) и просматривают его с расстояния 0,6 — 0,8 м. Освещенность поверхности листа стекла должна быть не менее 300 лк.

Линейные размеры пороков стекла по внешнему виду определяют металлической рулеткой по ГОСТ 7502, металлической линейкой по ГОСТ 427 и с помощью измерительной лупы по ГОСТ 25706.

7.8 Определение светопропускания

7.8.1 Цель испытания

Испытания проводят в целях определения соответствия нормального светопропускания безопасных стекол установленному значению.

7.8.2 Аппаратура

7.8.2.1 Источник света, состоящий из лампы накаливания, нить которой помещена в оболочку в форме параллелепипеда размерами 1,5×1,5×3 мм. Напряжение на нити накала должно быть таким, чтобы цветовая температура была (2856 ± 50) К. Колебания напряжения не должны превышать ±1/1000. Измерительный прибор для проверки данного напряжения должен обладать достаточной точностью.

7.8.2.2 Оптическая система, состоящая из линзы с фокусным расстоянием f не менее 500 мм с устраненной хроматической аберрацией. Полная апертура линзы не должна превышать $f/20$. Расстояние между линзой и источником света должно быть отрегулировано так, чтобы получить параллельный пучок лучей. Для того чтобы ограничить диаметр пучка света до (7 ± 1) мм используют диафрагму. Диафрагму помещают на расстоянии (100 ± 50) мм от линзы со стороны, противоположной источнику света. Исходная точка измерения должна быть в центре пучка света.

7.8.2.3 Приемное устройство, обладающее относительной спектральной чувствительностью для дневного зрения в соответствии с требованиями МКС¹⁾. Чувствительная поверхность приемного устройства должна быть закрыта рассеивателем, ее площадь должна не менее чем в два раза превышать сечение параллельного пучка света, испускаемого оптической системой. Если применяют интегрирующую сферу, то отверстие в сфере должно быть не менее чем в два раза больше сечения параллельного пучка света.

Контрольно-измерительный прибор должен обладать линейностью, отклонения от которой не должны превышать 2 % в рабочей части шкалы.

Приемное устройство должно быть центрировано по оси пучка света.

7.8.3 Образцы для испытания

Светопропускание определяют на трех образцах или на трех стеклах в трех точках каждого испытываемого образца или стекла.

Светопропускание плоских многослойных стекол проверяют на стеклах или образцах, гнутых многослойных стекол – на образцах, вырезанных из наиболее плоской части стекла или специально изготовленного образца, имеющего те же характеристики и ту же толщину; измерения проводят перпендикулярно поверхности стекла.

Светопропускание закаленных стекол допускается проверять на образцах исходного стекла.

Размеры испытываемых образцов могут быть любыми.

7.8.4 Проведение испытаний

Чувствительность системы измерения должна быть отрегулирована так, чтобы прибор для измерения чувствительности приемника показывал 100 делений, если безопасное стекло не находится в пучке света. В случае если в приемное устройство не попадает свет, прибор должен показывать ноль делений.

Безопасное стекло или образец устанавливают на расстоянии от приемного устройства, равном пяти диаметрам этого устройства. Безопасное стекло устанавливают между диафрагмой и приемным устройством так, чтобы угол падения пучка света был равен $(0 \pm 5)^\circ$. Измерения проводят в трех точках каждого испытываемого образца или стекла. Для каждой измеряемой точки отсчитывают число делений n на шкале прибора.

Для ветровых стекол, предназначенных для транспортных средств категории М₁ и транспортных средств категории N₁, изготовленных на базе транспортных средств категории М₁, у которых одинаковые:

- исходная точка сиденья водителя;
 - габаритные характеристики ветрового стекла;
 - угол наклона ветрового стекла,
- то испытание проводят в испытательной зоне В, за исключением любой матовой поверхности. Для других транспортных средств испытания проводят в зоне 1.

Для сельскохозяйственных транспортных средств, лесных тракторов, а также дорожно-строительных и грузоподъемных машин, а также для транспортных средств, для которых невозможно определить зону 1, испытания проводят по всей поверхности ветрового стекла.

7.8.5 Результаты испытания

Нормальное светопропускание τ , в процентах падающего светового потока, измеренное в любой точке, рассчитывают по формуле

$$\tau = \frac{n}{100}. \quad (7.1)$$

¹ Международная комиссия по светотехнике.

За результат испытания принимают среднееарифметическое результатов измерений, проведенных в трех точках на трех образцах, и оценивают на соответствие 5.1.2.5. При получении неудовлетворительных результатов испытания повторяют на новом комплекте образцов.

7.8.6 Допускается нормальное светопропускание измерять в соответствии с методикой, изложенной в эксплуатационных документах на фотометр.

7.8.7 При возникновении разногласий применяют метод, изложенный в 7.8 настоящего стандарта.

7.9 Испытание на оптическое искажение

7.9.1 Цель испытания

Цель испытания – выяснить, что предметы, наблюдаемые через ветровое стекло, не искажаются до такой степени, что это может ввести водителя в заблуждение.

Сущность метода состоит в проецировании на экран сети кружков через испытуемое стекло. Изменение формы проецируемых кружков при установке стекла на пути луча дает значение оптического искажения.

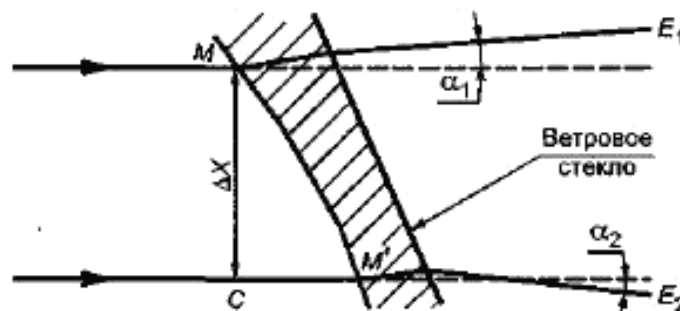
7.9.2 Определения

7.9.2.1 **оптическое отклонение**: Угол между мнимым и фактическим направлениями наблюдения точки через безопасное стекло. Значение этого угла зависит от угла падения светового луча, толщины и угла наклона стекла и радиуса кривизны в точке падения.

7.9.2.2 **оптическое искажение в направлении MM'** : Алгебраическая разность углового отклонения поверхности стекла $\Delta\alpha$, измеряемая между двумя точками M и M' , размещенными на поверхности стекла так, чтобы их проекции на плоскость, перпендикулярную к направлению наблюдения, находились на расстоянии, равном постоянной величине ΔX (см. рисунок 7.1).

Отклонение в сторону, противоположную ходу часовой стрелки, считается положительным, а отклонение в направлении хода часовой стрелки – отрицательным.

7.9.2.3 **оптическое искажение в точке M** : Максимальное оптическое искажение для всех направлений MM' , начиная от точки M .



$\Delta\alpha = \alpha_1 - \alpha_2$ – оптическое искажение в направлении MM' ; α_1 – оптическое отклонение в точке M ;
 α_2 – оптическое отклонение в точке M' ; E_1 – изменение направления луча в точке M ;
 E_2 – изменение направления луча в точке M' ; $\Delta X = MC$ – расстояние между двумя прямыми, параллельными направлению наблюдения и проходящими через точки M и M' .

Рисунок 7.1 - Схема изображения оптического искажения

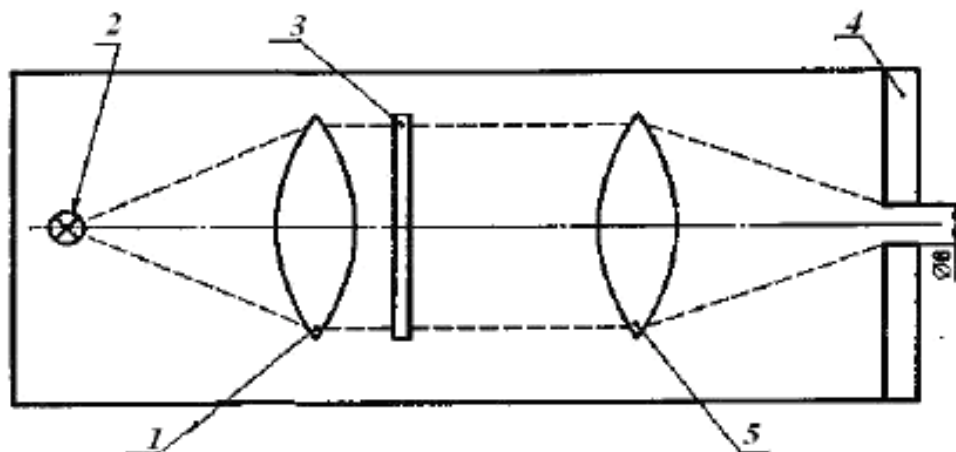
7.9.3 Оборудование

7.9.3.1 Проектор с точечным источником света большой интенсивности со следующими характеристиками:

- минимальное фокусное расстояние — 90 мм;
- относительное отверстие – 1/2,5;
- кварцевая галогенная лампа мощностью 150 Вт (в случае применения без фильтра);
- кварцевая лампа мощностью 250 Вт (в случае применения зеленого фильтра).

Схема проектирующего устройства представлена на рисунке 7.2.

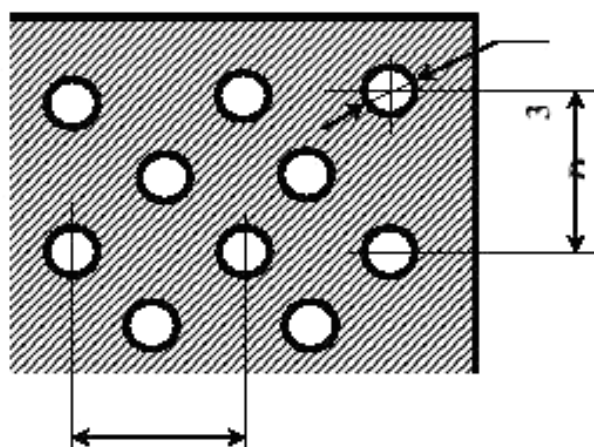
Приблизительно в 10 мм от линзы объектива необходимо поместить диафрагму диаметром 8 мм.



1 — конденсор; 2 — источник света; 3 — диффузив (растр); 4 — диафрагма; 5 — линза

Рисунок 7.2 — Схема оптического проекционного прибора

7.9.3.2 Диффузивы, представляющие собой сетку из светлых кружков на темном фоне (см. рисунок 7.3). Диффузивы должны быть высокого качества с хорошей контрастностью, для того чтобы погрешность при измерении составляла не более 5 %. Без испытуемого стекла размеры кружков должны быть такими, чтобы при проецировании на экран они образовывали сеть кружков в соответствии с рисунком 7.3.



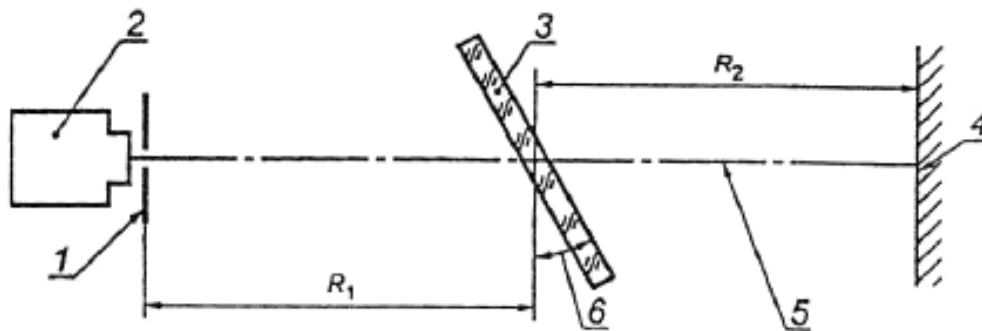
D — диаметр кружков

Рисунок 7.3 — Увеличенная деталь диффузива

Диаметр кружков D , мм, определяют по формуле

$$D = \frac{(R_1 + R_2)}{R_1} \Delta X, \quad (7.2)$$

где $R_1 = 4$ м — расстояние от диафрагмы до безопасного стекла;
 R_2 — от 2 до 4 м (предпочтительно 4 м) — расстояние от безопасного стекла до экрана;
 $\Delta X = 4$ мм (см. рисунки 7.1 и 7.4).



1 – диафрагма; 2 – проектор; 3 – безопасное стекло; 4 – проекционный экран;
5 – направление наблюдения; 6 – угол наклона безопасного стекла

Рисунок 7.4 — Схема устройства для испытания на оптическое искажение

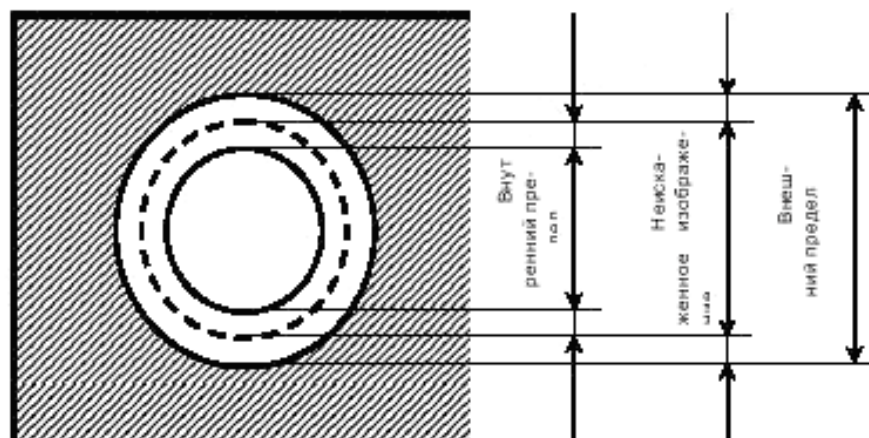
7.9.3.3 Подставка, обеспечивающая вертикальное и горизонтальное перемещения, а также вращение безопасного стекла.

7.9.3.4 Контрольный шаблон для измерения изменений размера кружка (см. рисунок 7.5).

7.9.3.5 Металлическая линейка – по ГОСТ 427.

7.9.4 Образцы для испытания

Испытание проводят на четырех ветровых стеклах.



— A , $+A$ – допустимые величины искажения диаметра кружков

Рисунок 7.5 — Контрольный шаблон

7.9.5 Проведение испытания

7.9.5.1 На экран проецируют изображение диапозитива без испытуемого стекла, добиваясь четкого его изображения. Диаметр спроецированных кружков должен быть равен 8 мм (для R_2 , равного 4 м).

Помещают на подставку испытуемое стекло. Стекло устанавливают под углом, соответствующим углу наклона на транспортном средстве. Последовательным горизонтальным и вертикальным перемещениями просматривают поверхности проверяемых зон, измеряя значение искажения диаметра кружков сетки.

Ось проекции в горизонтальной плоскости должна быть перпендикулярна к следу ветрового стекла в этой плоскости.

7.9.5.2 В случаях, если можно ограничиться быстрой оценкой с точностью, не превышающей 20 %, величину A , мм (см. рисунок 7.5), рассчитывают по формуле

$$A = 0,145 \Delta\alpha_L R_2, \quad (7.3)$$

где $\Delta\alpha_L$ – предельное значение изменения отклонения, угловых мин.;

R_2 – расстояние между безопасным стеклом и проекционным экраном, м.

Взаимосвязь между изменением диаметра проецируемого изображения Δd , мм, и изменением углового отклонения $\Delta\alpha$ определяют по формуле

$$\Delta d = 0,29 \Delta\alpha R_2, \quad (7.4)$$

где $\Delta\alpha$ – значение изменения углового отклонения, ...;

R_2 – расстояние между безопасным стеклом и проекционным экраном, м.

7.9.5.3 Если необходимо измерение с точностью, превышающей 10 % предельного значения, величину Δd измеряют с помощью фотоэлектрического приспособления на оси проекции, причем ширину световой точки фиксируют там, где яркость составляет 0,5 максимальной яркости точки.

7.9.5.4 Расстояние ΔX должно быть 4 мм.

7.9.6 Определяют оптические искажения безопасного стекла измерением Δd в любой точке испытываемой поверхности, чтобы найти максимальное значение Δd .

7.9.7 Результаты испытания ветровых стекол оценивают на соответствие 5.1.2.6.

7.10 Испытание на определение смещения вторичного изображения

7.10.1 Цель испытания

Цель испытания – определение угла смещения между первичным и вторичным изображениям.

7.10.2 Допускается использовать два метода испытания:

- с помощью мишени;

- с коллиматором.

7.10.3 Образцы для испытания

Испытания проводят на четырех ветровых стеклах.

7.10.4 Испытания проводят в зависимости от категории транспортного средства в зонах, указанных в 5.1.2.7.

7.10.5 Испытание с помощью мишени

7.10.5.1 Аппаратура

Подсвечиваемая мишень, состоящая из фонаря размерами 300×300×150 мм, передняя часть которого изготовлена из стекла, покрытого черной светонепроницаемой бумагой или светонепроницаемой черной краской. Изнутри фонарь должен быть покрашен светонепроницаемой краской. Фонарь должен иметь соответствующий источник света.

Форма мишени на коробке должна быть:

- кольцевой подсвечиваемой, внешний диаметр D должен стягивать дугу, равную n угловых минут в точке, расположенной в X м (см. рисунок 7.6а)

или

- подсвечиваемой типа «кольцо и пятно»; размеры которой должны быть такими, чтобы расстояние от точки, расположенной на краю пятна, до ближайшей точки внутри кольца стягивали дугу, равную n угловых минут в точке, расположенной в X м (см. рисунок 7.6б).

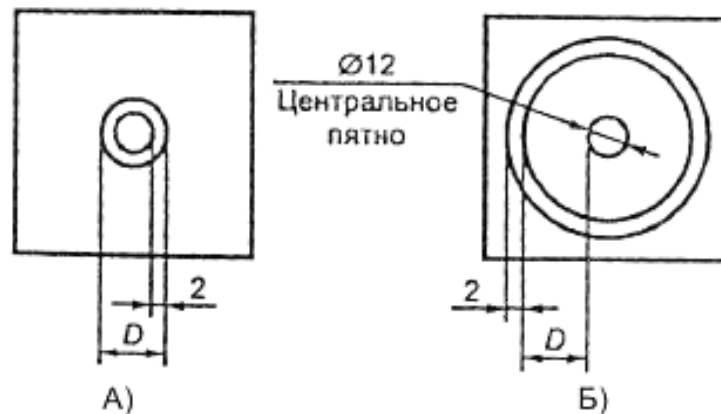


Рисунок 7.6 – Формы мишеней

Внешний диаметр D , мм, вычисляют по формуле

$$D = X \cdot \operatorname{tg} \alpha \quad (7.5)$$

где X - расстояние между безопасным стеклом и мишенью (не менее 7 м) (см. рисунок 7.7);
 α - предельное значение раздвоения вторичного изображения, угловых минут (').



1 — безопасное стекло; 2 — мишень; 3 — источник света

Рисунок 7.7 — Схема установки

7.10.5.2 Проведение испытания

Устанавливают стекло под углом, соответствующим углу наклона на транспортном средстве, на подставку так, чтобы наблюдение проводилось в горизонтальной плоскости, проходящей через центр мишени. Наблюдение с помощью фонаря проводят в темном или затемненном помещении. Осматривают каждую часть стекла, с тем чтобы обнаружить наличие любого вторичного изображения подсвечиваемой мишени. Стекло должно быть повернуто так, чтобы сохранялось правильное направление наблюдения. Для наблюдения можно использовать зрительную трубу.

7.10.5.3 Результаты испытания

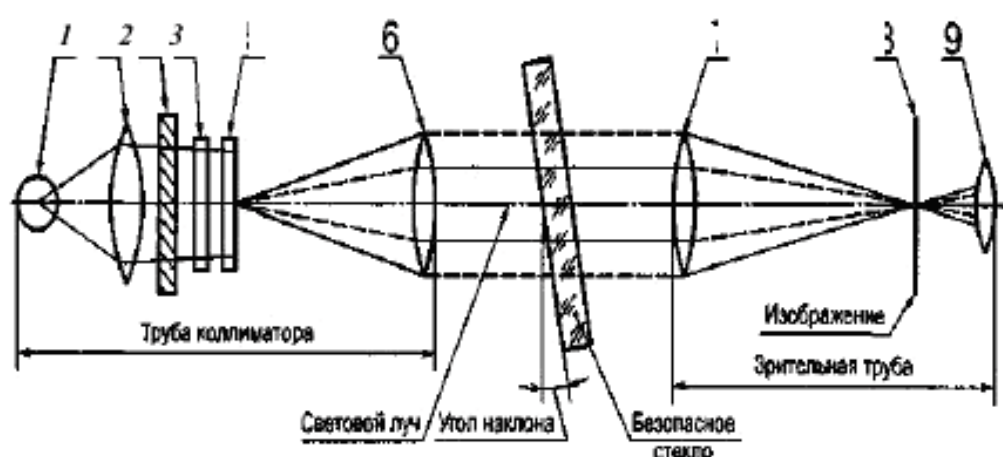
По результатам испытани определяют (см. рисунок 7.6):

- с помощью мишени а) — разделяются ли первичные и вторичные изображения круга, т. е. превышаются ли предельные значения α ;
- с помощью мишени б) — проходит ли вторичное изображение пятна над точкой касания с внутренним краем круга, т. е. превышает ли предельное значение α .

7.10.6 Испытание с коллиматором

7.10.6.1 Аппаратура

Аппаратура должна состоять из коллиматора и телескопа и быть установлена в соответствии с рисунком 7.8.



1 – лампочка; 2 – конденсор с относительным отверстием более 8,6 мм; 3 – экран из матового стекла, относительное отверстие которого больше относительного отверстия конденсора; 4 – цветной фильтр диаметром более 8,6 мм с центральным отверстием диаметром около 0,3 мм; 5 – пластина с полярными координатами диаметром более 8,6 мм; 6 – ахроматическая линза, фокусное расстояние линзы f более или равно 86 мм, относительное отверстие 10 мм; 7 – ахроматическая линза, фокусное расстояние линзы f более или равно 86 мм, относительное отверстие 10 мм; 8 – черная точка, диаметром около 0,3 мм; 9 – ахроматическая линза, фокусное расстояние линзы f равно 20 мм, относительное отверстие менее 10 мм

Рисунок 7.8 – Установка для испытания с коллиматором

7.10.6.2 Проведение испытания

Коллиматор образует изображение системы полярных координат с яркой световой точкой в центре рисунка (см. рисунок 7.9).

Когда образец, дающий вторичное изображение, помещают между зрительной трубой и коллиматором, то на определенном расстоянии от центра полярной системы координат появляется вторая световая точка меньшей интенсивности. Можно считать, что отделение вторичного изображения характеризуется расстоянием между двумя световыми точками, наблюдаемыми с помощью зрительной трубы. Расстояние между черной точкой и световой точкой в центре полярной системы координат представляет собой оптическое отклонение.

Стекло проверяют сначала с помощью простого метода развертки для определения участка, на котором наблюдается наиболее значительное вторичное изображение. Затем обследуют этот участок с помощью зрительной трубы под соответствующим углом наклона, измеряют максимальное отделение вторичного изображения.

Направление наблюдения в горизонтальной плоскости должно оставаться перпендикулярным следу стекла на этой плоскости.

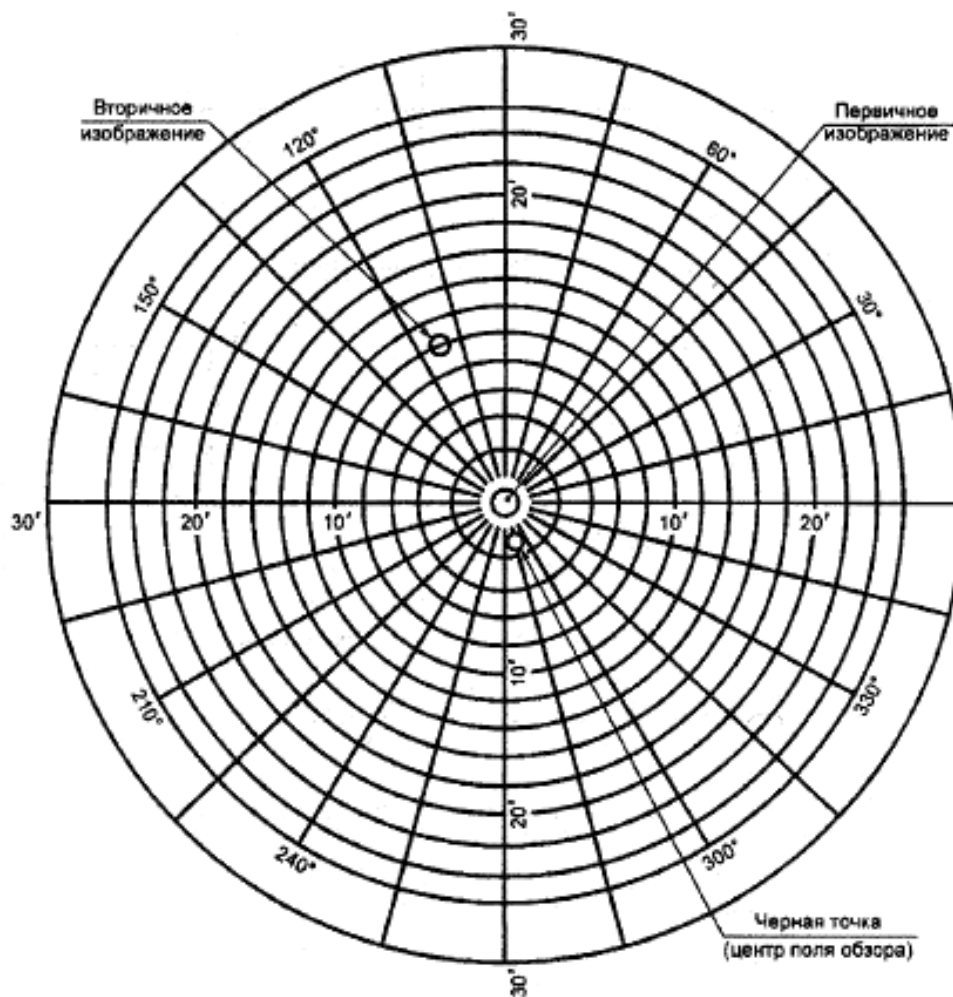


Рисунок 7.9 – Пример наблюдения по методу испытания с коллиматором

7.10.7 Результаты испытания ветрового стекла оценивают на соответствие 5.1.2.7.

7.11 Испытание на удар шаром массой 227 г

7.11.1 Цель испытания

Испытание проводят для оценки прочности соединения прослойки с соседними слоями в многослойном стекле, а также механической прочности закаленного стекла с равномерным упрочнением.

7.11.2 Оборудование

7.11.2.1 Шар из закаленной стали массой (227 ± 2) г и диаметром, равным приблизительно 38 мм.

7.11.2.2 Установка, обеспечивающая свободное падение шара с установленной высоты, или прибор, позволяющий сообщить шару скорость, равную той, которую он приобретает в условиях свободного падения. В случае использования прибора, выбрасывающего шар, допуск на скорость не должен превышать $\pm 1\%$ скорости свободного падения.

7.11.2.3 Подставка, представленная на рисунке 7.10, состоящая из двух стальных рам с краями шириной 15 мм, наложенными друг на друга и снабженными резиновой прокладкой шириной 15 мм, толщиной около 3 мм, твердостью от 50 до 65 IRHD по ГОСТ 7338.

Нижняя рама подставки должна быть укреплена на стальной коробке высотой 150 мм. Испытуемый образец должен удерживаться на месте верхней рамой, масса которой равна приблизительно 3 кг. Подставка должна быть приварена к стальной пластине толщиной приблизительно 12 мм, которую укладывают на опорную поверхность; между пластиной и опорной поверхностью устанавливают прокладку из резины толщиной приблизительно 3 мм и твердостью от 50 до 65 IRHD по ГОСТ 7338.

7.11.2.4 Лабораторные весы по ГОСТ 24104* с наибольшим пределом взвешивания 200 г и погрешностью 0,2 г.

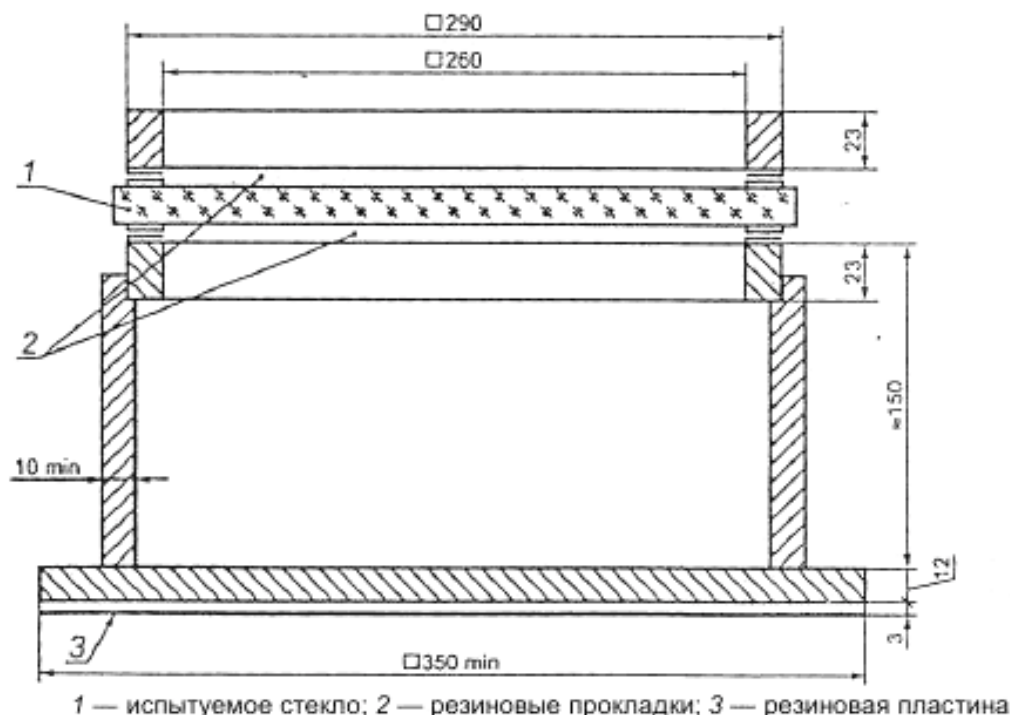


Рисунок 7.10 — Подставка для испытания с помощью шара

7.11.3 Образцы для испытания

Испытание проводят на плоских квадратных образцах со стороной 300^{+10} мм специально изготовленных или вырезанных из наиболее плоской части гнутого стекла.

Допускается проводить испытание на целом стекле. В случае испытания целого гнутого стекла необходимо обеспечить плотный контакт между стеклом и подставкой или использовать подставку, соответствующую форме и размерам стекла. Опорная поверхность подставки для гнутого стекла должна быть снабжена резиновой прокладкой шириной 15 мм, толщиной около 3 мм и твердостью от 50 до 65 IRHD по ГОСТ 7338.

Число образцов (стекол):

- закаленного стекла – шесть;
- многослойного стекла прочего (неветрового) – восемь;
- многослойного стекла ветрового – 10 для каждой температуры испытания.

Образцы (стекла) прочих (неветровых) многослойных стекол выдерживают перед испытанием не менее 4 ч при температуре (23 ± 2) °С.

Образцы (стекла) многослойного ветрового стекла выдерживают перед испытанием не менее 4 ч при температуре испытания по 5.1.3.1.

7.11.4 Проведение испытания

Испытание проводят при следующих условиях:

- температура окружающего воздуха (20 ± 5) °С;
- атмосферное давление от 86 до 106 кПа;
- относительная влажность воздуха (60 ± 20) %.

Образец (целое стекло) помещают на подставку. Поверхность испытуемого образца (стекла) должна быть перпендикулярна направлению движения шара; допустимое отклонение угла не должно превышать 3°.

* В Российской Федерации действует ГОСТ Р 53228 — 2008

Точка удара должна находиться в пределах 25 мм от геометрического центра образца (стекла) в случаях, если высота свободного падения шара менее или равна 6 м и в пределах 50 мм от центра образца (стекла) при высоте падения более 6 м.

Шар должен удариться о поверхность, представляющую собой внешнюю сторону стекла, установленного на транспортном средстве.

Шар должен удариться о поверхность только один раз.

Полную массу осколков, отделившихся с противоположной от удара стороны испытуемого образца многослойного стекла, взвешивают с точностью до 0,1 г.

7.11.5 Результаты испытания

Степень разрушения образца (стекла) оценивают на соответствие требованиям 5.1.3.1, 5.1.3.5 и 5.1.4.1.

7.12 Испытание на удар шаром массой 2260 г

7.12.1 Цель испытания

Испытание проводится с целью определить сопротивление многослойного стекла проникновению шара.

7.12.2 Оборудование

7.12.2.1 Шар из закаленной стали массой (2260 ± 20) г и диаметром приблизительно 82 мм.

7.12.2.2 Установка, обеспечивающая свободное падение шара с установленной высоты, или устройство, позволяющее сообщить шару скорость, равную той, которую он приобретает в условиях свободного падения. В случае использования устройства, выбрасывающего шар, допуск на скорость шара не должен превышать ± 1 % скорости свободного падения.

7.12.2.3 Подставка в соответствии с 7.11.2.3 рисунок 7.10.

7.12.2.4 Механический секундомер.

7.12.2.5 Металлическая линейка по ГОСТ 427 или другой измерительный инструмент ценой деления 1 мм.

7.12.3 Испытания проводят на плоских квадратных образцах со стороной 300^{+10} мм или вырезанных из наиболее плоской части гнутого стекла.

Допускается проводить испытания на целом стекле. В этом случае необходимо обеспечить плотное прилегание стекла и подставки или использовать подставку, соответствующую форме и размерам стекла.

Испытание проводят на двенадцати образцах (стеклах).

Образцы (стекло) выдерживают непосредственно перед началом испытаний не менее 4 ч при температуре (23 ± 2) °С.

7.12.4 Испытания проводят при следующих условиях:

- температура окружающего воздуха (20 ± 5) °С;
- атмосферное давление от 86 до 106 кПа;
- относительная влажность воздуха (60 ± 20) %.

7.12.5 Проведение испытаний

Испытуемый образец помещают на подставку. Поверхность образца должна быть перпендикулярна к направлению падения шара; допустимые значения отклонения угла не более 3°.

Точка удара должна находиться в пределах 25 мм от геометрического центра образца.

Шар должен удариться о поверхность, представляющую собой внутреннюю сторону стекла, установленного на транспортном средстве;

Шар должен удариться о поверхность только один раз.

7.12.6 Результаты испытания

Результаты испытаний оценивают на соответствие требованиям 5.1.3.2.

7.13 Испытание на удар моделью головы

7.13.1 Цель испытания

Испытание на удар моделью головы проводят для проверки соответствия стекла требованиям к снижению опасности ранения в случае удара головой о стекло.

7.13.2.1 Модель головы сферической или полусферической формы, выполненная из многослойной фанеры, изготовленной из твердых древесных пород и обитая фетром или войлоком; модель головы должна быть снабжена поперечным деревянным брусом.

Между сферической частью модели головы и брусом находится промежуточная деталь, моделирующая шею, а по другую сторону поперечного бруса – крепежный стержень.

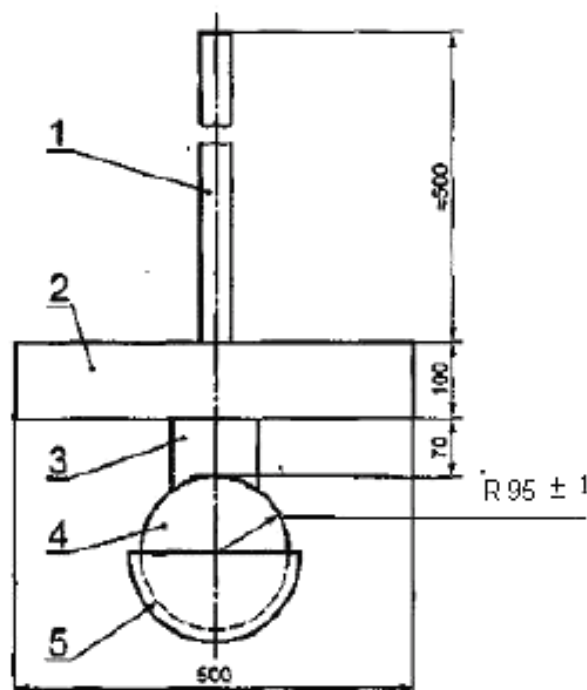
Размеры модели головы в миллиметрах – в соответствии с рисунком 7.11.

Общая масса модели головы должна быть $(10 \pm 0,2)$ кг.

Фетровую или войлочную обивку модели головы следует заменять после 12 испытаний.

7.13.2.2 Установка, обеспечивающая свободное падение модели головы с установленной высоты, или прибор, позволяющий сообщить этой модели скорость, равную той, которую она приобрела бы в условиях свободного падения.

В случае использования прибора, толкающего модель головы, допустимые отклонения скорости должны составлять $\pm 1\%$ скорости свободного падения.



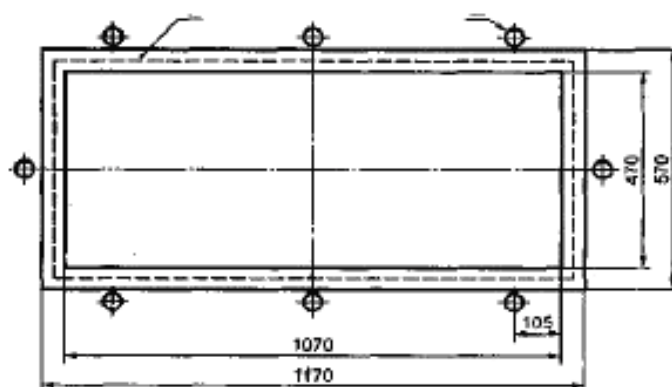
1 — крепежный стержень; 2 — брус (необязательно); 3 — промежуточный элемент;
4 — модель головы; 5 — эластичное покрытие толщиной 5 мм

Рисунок 7.11 — Модель головы

7.13.2.3 Подставка, представленная на рисунке 7.12, предназначена для испытания плоских образцов. Подставка должна состоять из двух стальных рам с краями шириной 50 мм, налагаемыми друг на друга и снабженными резиновой прокладкой толщиной около 3 мм, шириной (15 ± 1) мм и твердостью $(70 + 5)$ IRHD по ГОСТ 7338. Верхняя рама должна крепиться к нижней с помощью восьми и более крепежных болтов.

Подставка для целого стекла должна соответствовать форме стекла.

7.13.2.4 Металлическая линейка по ГОСТ 427 или другой измерительный инструмент ценой деления 1 мм.



1 — резиновая прокладка; 2 — болт с минимальным рекомендуемым моментом затяжки для резьбы M(20–30) Нм.

Рисунок 7.12 — Подставка для испытания с помощью модели головы

7.13.3 Образцы для испытания

Испытание проводят на целом стекле.

Число стекол – четыре наименьшей площади развертки и четыре наибольшей площади развертки.

Перед испытанием стекла выдерживают не менее 4 ч при температуре (23 ± 2) °С.

7.13.4 Испытания проводят при следующих условиях:

- температура окружающего воздуха (20 ± 5) °С;
- атмосферное давление от 86 до 106 кПа;
- относительная влажность воздуха (60 ± 20) %.

7.13.5 Проведение испытаний

Стекло свободно размещают на опоре, в качестве прокладки используют резиновую полосу твердостью $(70 + 5)$ IRHD по ГОСТ 7338, толщиной примерно 3 мм и шириной примерно 15 мм. Опора должна быть изготовлена из твердого материала и должна повторять форму стекла, причем модель головы должна ударяться о внутреннюю поверхность стекла. В случае необходимости стекло закрепляют на опоре с помощью зажимов подходящей конструкции. Опора должна быть установлена на жесткой станине с прокладкой в виде резинового листа твердостью $(70 + 5)$ IRHD по ГОСТ 7338 и толщиной 3 мм.

Поверхность ветрового стекла должна быть перпендикулярна направлению удара модели головы. Точка удара должна находиться в пределах 40 мм от геометрического центра стекла. Модель головы должна удариться о стекло один раз.

7.13.6 Результаты испытания

Оценивают разрушение стекла на соответствие 5.1.3.3.

7.14 Испытание на светостойкость

7.14.1 Цель испытания

Цель испытания на светостойкость – определить, что в результате длительного воздействия облучения не происходит снижения светопропускания и обесцвечивания безопасного стекла.

7.14.2 Оборудование

7.14.2.1 Источник излучения – ртутная лампа среднего давления, состоящая из установленной вертикально кварцевой трубки, не вырабатывающей озон. Номинальные размеры лампы должны быть: длина 360 мм и диаметр 9,5 мм. Длина дуги должна быть (300 ± 4) мм. Мощность источника питания лампы должна быть (750 ± 50) Вт. Допускается в качестве источника излучения применять две лампы ДРТ 400 или одну лампу ДРТ 1000. Допускается использование любых других источников излучения с такими же характеристиками. Для проверки соответствия другого источника света необходимо измерить количество испускаемой данным источником энергии в диапазоне волн от 300 до 450 нм, причем волны другой длины должны быть устранены с помощью соответствующих фильтров. Заменяющий лампу источник энергии следует использовать с этими фильтрами.

7.14.2.2 Трансформатор питания и конденсатор, подающие на лампу напряжение возникновения-

ния дуги не менее 1100 В и рабочее напряжение (500 ± 50) В.

7.14.2.3 Приспособление, предназначенное для поддержки и вращения образцов со скоростью от 1 до 5 м³ вокруг источника излучения, помещенного в центре, и обеспечивающее постоянное воздействие этого источника на образец.

7.14.3 Образцы для испытания

Испытания проводят на трех образцах размерами 76 × 300 мм. Образцы вырезают из верхней части стекол так, чтобы:

- для стекол, не являющихся ветровыми, верхний край образца являлся верхним краем стекла;
- для ветровых стекол верхний край образца являлся верхней границей зоны измерения и определения значения нормального светопропускания.

7.14.4 Проведение испытания

7.14.4.1 Определяют значение нормального светопропускания образцов по 7.8 до начала испытаний.

7.14.4.2 Предохраняют от облучения часть каждого образца, а затем помещают образец в испытательное приспособление так, чтобы его продольная ось была параллельна оси лампы и находилась от нее на расстоянии 230 мм.

7.14.4.3 Температуру образца поддерживают в пределах (45 ± 5) °С на протяжении всего испытания.

7.14.4.4 Образцы помещают перед лампой стороной, представляющей внешнюю сторону стекла транспортного средства. Для лампы, описанной в 7.14.2.1, время облучения должно быть 100 ч.

7.14.4.5 После облучения вновь определяют светопропускание облученной части каждого образца.

7.14.4.6 Каждый образец подвергают в соответствии с 7.14.4.4 излучению такой силы, что радиация в каждой точке образца оказывает на используемую прослойку такое же воздействие, что и солнечное излучение в 1400 Вт/м² в течение 100 ч.

7.14.5 Результаты испытания

Результаты определения светопропускания облученной части образца сравнивают с результатами светопропускания необлученной части этого же образца.

Считается, что испытание на светостойкость дало положительные результаты, если светопропускание облученной части образца составляет не менее 95 % начальной величины до облучения и не опускается ниже 70 % для ветровых стекол и стекол, где необходимо обеспечить видимость для водителя.

Изменение цветового оттенка определяют визуальным сравнением на белом фоне облученных и необлученных участков образца, при этом после облучения может появиться легкая окрашенность, появление других дефектов не допускается.

7.15 Испытание на влагостойкость

7.15.1 Цель испытания

Цель испытания на влагостойкость – определить способность безопасного стекла выдерживать длительное воздействие атмосферной влаги без значительного изменения свойств.

7.15.2 Аппаратура

7.15.2.1 Камера тепла и влаги с приспособлением для крепления образцов, в которой поддерживаются температура (50 ± 2) °С и относительная влажность

(95 ± 4) %.

Условия испытания должны исключать конденсацию влаги на образцах.

7.15.2.2 Металлическая линейка по ГОСТ 427 или другой измерительный инструмент ценой деления 1 мм.

7.15.3 Образцы для испытания

Испытание проводят на трех образцах размерами не менее 300×300 мм.

Образцы вырезают так, чтобы по крайней мере один край образца совпадал с краем стекла.

Образцы закаленного стекла с полимерным покрытием изготавливают по той же технологии, что и готовые изделия.

7.15.4 Проведение испытания

Образцы помещают в камеру вертикально так, чтобы между ними был просвет. Образцы выдерживают в камере 14 дней при температуре (50 ± 2) °С и относительной влажности (95 ± 4) %.

Необходимо принять меры, для того чтобы конденсированная влага, собирающаяся на стенках или потолке камеры, в которой проводят испытания, не попадала на образцы.

Затем образцы вынимают из камеры и выдерживают при температуре окружающей среды

в течение:

2 ч – обычные и упрочненные многослойные стекла;

48 ч – закаленные стекла с полимерным покрытием.

7.15.5 Результаты испытания

Влагостойкость оценивают визуально на соответствие требованиям 5.1.3.7, 5.1.5.2.

7.16 Испытание на жаропрочность

7.16.1 Цель испытания

Цель испытания на жаропрочность – убедиться, что в ходе продолжительного воздействия повышенной температуры в прослойке многослойного стекла не появилось пузырьков или иных дефектов.

7.16.2 Оборудование

7.16.2.1 Электропечь для нагрева образцов стекла до $(100 \pm 5)^\circ\text{C}$ или водяная баня с кипящей водой.

7.16.2.2 Металлическая линейка по ГОСТ 427 или другой измерительный инструмент ценой деления 1 мм.

7.16.3 Образцы для испытания

Испытание проводят на трех образцах размером не менее 300×300 мм, вырезанных из трех ветровых или из трех других (прочих) стекол так, чтобы верхний край образца являлся верхним краем стекла.

7.16.4 Проведение испытания

Образцы помещают в разогретую электропечь или водяную баню до температуры $(100 \pm 5)^\circ\text{C}$ и выдерживают при этой температуре в течение 2 ч. Затем охлаждают образцы при температуре окружающей среды.

7.16.5 Результаты испытания

Жаропрочность оценивают визуально на соответствие требованиям 5.1.3.8.

7.17 Испытание на дробление

7.17.1 Цель испытания

Цель испытания – проверка безопасности осколков стекла при его разрушении, а также и для ветровых многослойных обработанных стекол – проверка остаточной видимости после разрушения стекла.

7.17.2 Средства контроля и вспомогательные устройства

7.17.2.1 Молоток массой приблизительно 75 г или другой инструмент, дающий те же результаты. Радиус кривизны наконечника молотка должен быть равен

$(0,2 \pm 0,05)$ мм.

7.17.2.2 Фиксирующее стекло такой же формы и размера, что и испытуемое стекло.

7.17.2.3 Светочувствительная бумага, клеящая лента или цифровой фотоаппарат.

Для сохранения картины дробления вместо светочувствительной бумаги допускается применять липкую ленту, бумагу, ткань, полиэтиленовую пленку.

7.17.2.4 Механический секундомер.

7.17.2.5 Металлическая линейка по ГОСТ 427 или другой измерительный инструмент с ценой деления 1 мм.

7.17.2.6 Угломер типа 1-2 по ГОСТ 5378 или другой измерительный инструмент с ценой деления 1° .

7.17.3 Образцы для испытаний

Испытания проводят на целых стеклах.

Число стекол для испытаний:

- закаленных плоских (с минимальным радиусом кривизны 200 мм и более) – четыре;

- закаленных гнутых (с минимальным радиусом кривизны менее 200 мм) – восемь;

- многослойных, состоящих из двух закаленных стекол – два;

- многослойных, состоящих из двух стекол, одно из которых закалено – одно.

7.17.4 Проведение испытания закаленного стекла

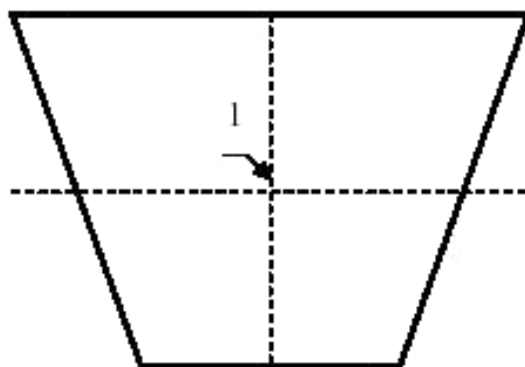
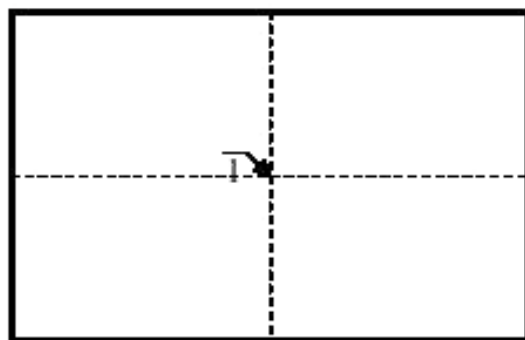
Стекло закрепляют на фиксирующем стекле с помощью клейкой ленты по всему периметру.

Точки удара должны располагаться:

- на стеклах плоской формы в геометрическом центре стекла в соответствии с рисунком 7.13;

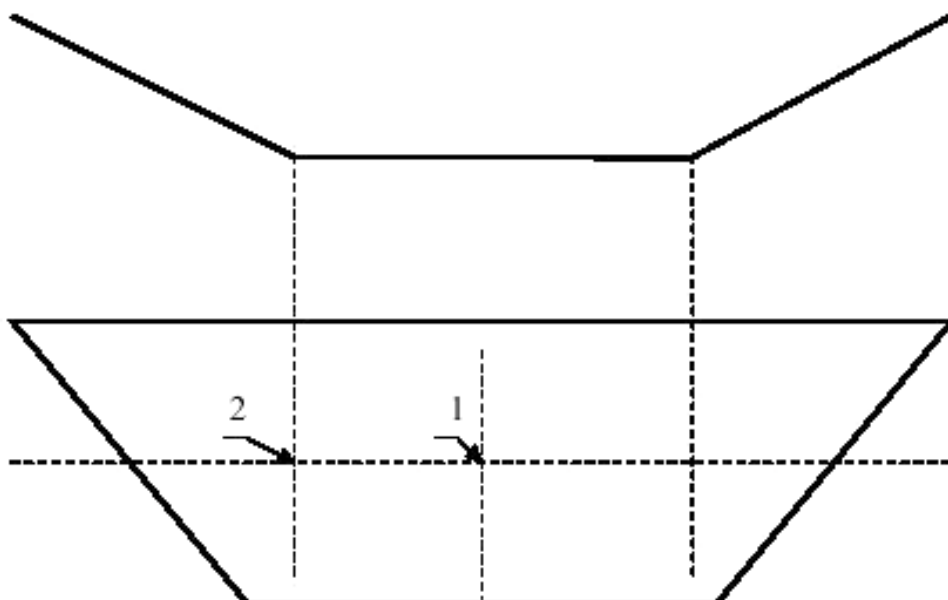
- на стеклах гнутых с минимальным радиусом кривизны r менее 200 мм в соответствии с рисунком 7.14 (данную точку выбирают на наиболее длинной средней линии в той части стекла, где радиус кривизны является наименьшим).

Допускается наносить удар как по внешней, так и по внутренней стороне стекла.



Точка 1 – в геометрическом центре стекла

Рисунок 7.13 - Точка удара для закаленных плоских стекол



1– точка в геометрическом центре стекла; 2 – точка на наиболее длинной средней линии, в той части стекла, где радиус наименьший

Рисунок 7.14 - Точки удара для закаленных гнутых стекол

7.17.5 Проведение испытания ветровых обработанных многослойных стекол

Испытание в каждой точке удара проводят на одном ветровом стекле или образце размерами $(1100 \times 500)_{-2}^{+5}$ мм, изготовленном по той же технологии, что и ветровые стекла.

Перед испытанием стекла выдерживают не менее 4 ч при температуре (23 ± 2) °С.

Удар наносят по каждому из внешних закаленных слоев в центре стекла или образца.

7.17.6 Изучение осколков проводится с использованием любого признанного метода, опирающегося на точность самого подсчета и способность определять точное место, в котором должны проводиться подсчет минимального и максимального количества осколков.

Регистрацию структуры дробления следует начинать не позднее 10 с и закончить не позднее 3 мин после удара. Принимают во внимание лишь самые темные линии, представляющие направления первоначального разлома.

7.17.7 Результаты испытания

Безопасность осколков стекла, полученных при его разрушении, оценивают, принимая во внимание число осколков на нормируемой площади, размеры, форму и их размещение методом исследования фотоснимков. Осколки, пересекающие стороны нормируемой площади, учитывают только как половину осколка.

Результаты испытания должны соответствовать требованиям 5.1.3.4 и 5.1.4.2.

7.18 Испытание на абразивную стойкость

7.18.1 Цель испытания

Цель испытания на абразивную стойкость – определение соответствия абразивной стойкости конкретного безопасного стекла установленным требованиям.

7.18.2 Оборудование

7.18.2.1 Прибор для испытаний на абразивную стойкость в соответствии с рисунком 7.15, состоящий из:

- диска диаметром примерно 200 мм, закрепленного в центре и вращающегося против хода часовой стрелки в горизонтальной плоскости со скоростью от 65 до 75 мин⁻¹;

- двух уравновешенных параллельных роликов; каждый ролик должен быть снабжен особым абразивным роликом, свободно вращающимся вокруг горизонтальной оси на шарикоподшипниках; каждый ролик должен опираться на испытуемый образец, создавая при этом давление, соответствующее массе 500 г.

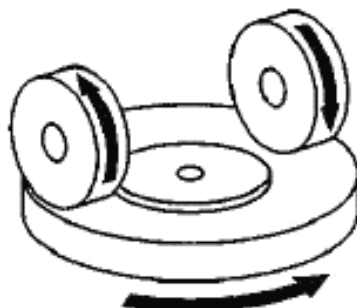


Рисунок 7.15 — Схема приспособления для проведения испытания на абразивную стойкость

Диск прибора должен вращаться равномерно и строго в одной плоскости (отклонения от плоскости не должны превышать $\pm 0,05$ мм на расстоянии 1,6 мм от внешнего края диска). Ролики монтируют так, чтобы при контакте с испытуемым образцом они вращались в стороны, противоположные друг другу и дважды за один оборот испытуемого образца оказывали абразивное и компрессивное воздействия по кривым линиям кольца площадью примерно 30 см².

7.18.2.2 Абразивные ролики диаметром от 45 до 50 мм и толщиной 12,5 мм, изготовленные из особо тонко измельченного и связанного в единое целое с помощью резиновой массы средней твердости абразивного материала. Твердость роликов — (72 ± 5) IRHD по ГОСТ 7338 измеряют в четырех точках, равноудаленных друг от друга и расположенных на средней линии абразивной поверхности; усилие прилагают по вертикали вдоль диаметра ролика; показания снимают спустя 10 с после начала приложения нагрузки. Ролики очень медленно притирают к листу плоского стекла, для того чтобы получить максимально плоскую поверхность.

7.18.2.3 Источник света, состоящий из лампы накаливания, нить которой помещена в оболочку, имеющую форму параллелепипеда размерами

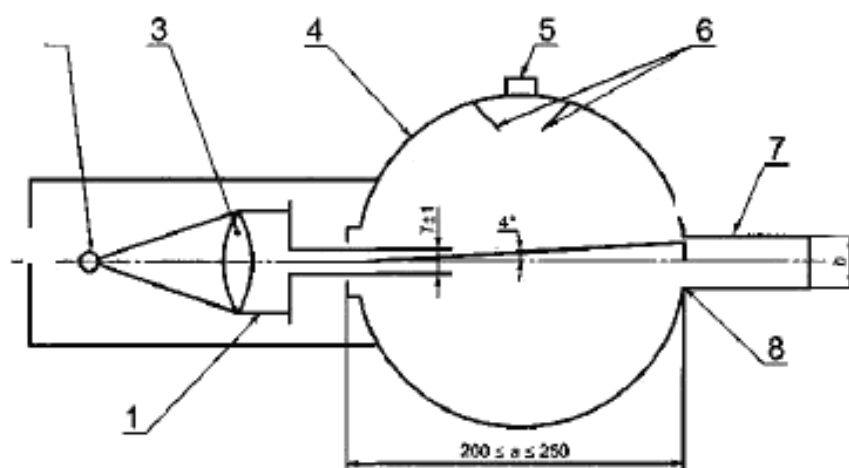
9(1,5 × 1,5 × 3 мм. Напряжение нити накала в лампе должно быть достаточным для поддержания цветовой температуры (2856 ± 50) К.

Колебания напряжения не должны превышать ± 0,001. Прибор для измерения напряжения нити накала лампы должен обладать чувствительностью, достаточной для фиксации этих колебаний напряжения.

7.18.2.4 Оптическая система, включающая в себя линзу с фокусным расстоянием f не менее 500 мм и устраненной хроматической аберрацией. Полная апертура линзы не должна превышать $f/20$. Расстояние между линзой и источником света должно быть отрегулировано так, чтобы получить параллельный пучок лучей. Для ограничения диаметра пучка света до (7 ± 1) мм используют диафрагму. Диафрагма должна находиться на расстоянии (100 ± 50) мм от линзы со стороны, противоположной источнику света.

7.18.2.5 Прибор для измерения уменьшения видимости, работающий с использованием диффузного света (см. рисунок 7.16), состоящий из фотоэлемента с интегрирующей сферой диаметром от 200 до 250 мм. Сфера должна иметь отверстия для входа и выхода света. Входное отверстие должно быть круглым, а диаметр его должен вдвое превышать диаметр светового пучка. Выходное отверстие сферы должно быть снабжено ловушкой или эталонным рефлектором в зависимости от методики проведения испытаний. Световая ловушка должна поглощать весь свет, если на пути светового пучка нет образца.

Ось светового пучка должна проходить через центр входного и выходного отверстий. Диаметр выходного отверстия b должен быть $2a \cdot \text{tg } 4^\circ$, где a – диаметр сферы. Фотоэлемент следует размещать так, чтобы на него не попадал свет, идущий непосредственно от входного отверстия либо от эталонного отражателя. Внутренние поверхности отражающей сферы и эталонного отражателя должны иметь практически равные показатели отражения, быть матовыми и неселективными. Выходной сигнал фотоэлемента должен быть линейным с отклонениями в диапазоне применяемой интенсивности света в пределах ±2 %.



1 – параллельный световой пучок; 2 – источник света; 3 – линза; 4 – интегрирующая сфера; 5 – фотоэлемент; 6 – отражатели; 7 – световая ловушка; 8 – относительное отверстие световой ловушки; a – диаметр сферы; b – диаметр выходного отверстия

Рисунок 7.16 – Прибор для измерения уменьшения видимости

Прибор для измерения уменьшения видимости должен быть выполнен так, чтобы стрелка гальванометра не отклонялась, когда интегрирующая сфера не освещена. Прибор должен проходить проверку через равные промежутки времени с помощью калиброванных эталонов ослабления пучка света.

Если измерение уменьшения видимости проводят с помощью приборов или методов, отличных от описанных выше, то результаты (при необходимости) следует корректировать для того, чтобы привести их в соответствие с результатами, получаемыми с помощью прибора, описанного выше.

7.18.3 Образцы для испытания

Испытание проводят на двух образцах.

Образцы должны быть плоскими, квадратной формы со стороной 100 мм, с поверхностями, достаточно ровными и параллельными; в случае необходимости в центре образца может быть просверлено отверстие для крепления диаметром $6,4^{+0,2}$ мм.

7.18.3.1 Перед испытанием многослойные стекла выдерживают не менее 4 ч при температуре (23 ± 2) °С.

7.18.4 Проведение испытания

Условия испытания: температура (20 ± 5) °С, давление (860 – 1060) мбар, относительная влажность (60 ± 20) %.

Испытание проводят на наружной поверхности многослойного стекла (при установке стекла на транспортном средстве) и на внутренней стороне поверхности – при испытании стекла с полимерным покрытием.

Непосредственно до и после абразивной обработки проводят чистку образцов:

- протирают образец с помощью куска льняного холста, смоченного в чистой проточной воде;
- прополаскивают его дистиллированной или деминерализованной водой;
- высушивают в струе кислорода или азота;

- удаляют следы воды, легко протирая образец влажным куском льняного холста. В случае необходимости высушивают образец, сжимая его между двумя кусками льняного холста.

Применение для чистки образцов ультразвука не допускается. После очистки образцы для испытаний следует брать лишь за края, а их поверхность необходимо защитить от повреждений и загрязнения.

Образец помещают непосредственно перед входным отверстием интегрирующей сферы (см. рисунок 7.16). Угол между нормалью к поверхности образца и осью светового пучка не должен превышать 8°.

Фиксируют показания прибора в соответствии с таблицей 7.1.

Т а б л и ц а 7.1

Показание	С образцом для испытаний	Со световой ловушкой	С эталонным рефлектором	Измеряемая величина
T_1	Нет	Нет	Да	Падающий свет
T_2	Да	Нет	Да	Общая световая энергия, пропускаемая образцом
T_3	Нет	Да	Нет	Рассеяние света, производимое прибором
T_4	Да	Да	Нет	Рассеяние света, производимое прибором и образцом

Повторно фиксируют показания T_1 – T_4 и при других положениях образца, с тем чтобы определить его однородность.

Рассчитывают полный коэффициент пропускания T_i по формуле

$$T_i = \frac{T_2}{T_1} \quad (7.6)$$

Рассчитывают коэффициент рассеянного пропускания T_d по формуле

$$T_d = \frac{(T_4 - \frac{T_3 T_2}{T_1})}{T_1} \quad (7.7)$$

Вычисляют процент уменьшения видимости вследствие рассеивания по формуле

$$\frac{T_d}{T_i} \cdot 100 \% \quad (7.8)$$

Измеряют рассеяние света образцом, подвергнутым абразивному воздействию, по крайней мере в четырех точках, равномерно расположенных на поверхности и выражают его в процентах по формуле (7.8).

Затем рассчитывают среднеарифметическое значение результатов, полученных для каждого образца.

Вместо проведения четырех измерений на каждом образце можно получить среднеарифметическое значение, вращая образец для испытаний с постоянной скоростью не менее 3 с^{-1} .

7.18.5 Результаты испытания

Рассчитывают среднеарифметическое значение уменьшения видимости на основании результатов, полученных для каждого образца.

Оценивают результаты испытания на соответствие требованиям 5.1.3.9, 5.1.5.3.

7.19 Испытания на химическую стойкость

7.19.1 Цель испытания

Цель испытания на химическую стойкость – определение устойчивости поверхностного слоя стекла с покрытием к воздействию химических веществ.

7.19.2 При проведении испытания необходимо принять меры по обеспечению безопасности персонала.

7.19.3 Материалы, реактивы

Этиловый спирт по ГОСТ 17299.

Толуол по ГОСТ 5789.

Водный аммиак по ГОСТ 3760.

Олеат калия, изопропанол, дипропиленгликольмоноэтилэфир, метиловый спирт, 2,2,4-триметилпентан, 2,2,4-триметил-1-пентен, норм-октан, норм-декан по нормативным документам, утвержденным в установленном порядке.

7.19.3.1 При проведении испытаний используют следующие смеси и растворы:

- неабразивный мыльный раствор — 1 % (массовая доля) олеата калия в деионизированной воде;

- моющее средство — водный раствор изопропанола и дипропиленгликоль-моноэтилэфира при концентрации каждого от 5 % до 10 % (массовая доля) и гидрат окиси аммония при концентрации от 1 % до 5 % (массовая доля);

- неразведенный денатурированный спирт — одна часть в объемных долях метилового спирта в десяти частях в объемных долях этилового спирта;

- бензин или эквивалентный эталонный бензин — смесь, состоящая в объемных долях из 50 % толуола, 30 % 2,2,4-триметилпентана, 15 % 2,2,4-триметил-1-пентена и 5 % этилового спирта (состав используемого бензина должен быть указан в протоколе испытаний);

- эталонный керосин — смесь, состоящая в объемных долях из 50 % норм-октана и 50 % норм-декана.

7.19.4 Образцы для испытания

Для каждого испытания и для каждого вещества используют по четыре образца стекла с покрытием размером (180 × 25) см.

Перед каждым испытанием образцы промывают и выдерживают в течение 48 ч при температуре (23 ± 2) °C на воздухе, относительная влажность которого составляет (50 ± 5) %.

7.19.4 Условия испытаний

Температура воздуха – (23 ± 2) °C;

относительная влажность воздуха – (50 ± 5) %.

7.19.5 Проведение испытания

7.19.5.1 Определяют значение нормального светопропускания образца по 7.8 до начала испытания.

7.19.5.2 Образцы полностью погружают в испытательную жидкость, выдерживают в ней в течение 1 минуты. Затем образцы извлекают и немедленно протирают досуха чистой хлопчатобумажной материей, обладающей абсорбционными свойствами.

7.19.5.3 После испытания вновь измеряют нормальное светопропускание образцов для испытаний.

7.19.5.4 Результаты испытаний

Химическую стойкость стекла с покрытием оценивают по состоянию поверхности и изменению

светопропускания образцов для испытаний, определяемого до и после испытаний по 5.1.5.4.

7.20 Испытание на огнестойкость

7.20.1 Цель испытания

Цель испытания на огнестойкость – убедиться, что безопасное стекло с покрытием имеет достаточно низкую скорость горения.

7.20.2 Определения

7.20.2.1 **скорость горения, м/мин:** Отношение длины сгоревшей части образца, измеренной в соответствии с методом испытания на огнестойкость, ко времени сгорания этой части.

7.20.2.2 **поверхность, подвергающаяся воздействию:** Поверхность, обращенная внутрь кабины, если стекло с покрытием установлено на транспортное средство.

7.20.3 При проведении испытания необходимо принять меры по обеспечению безопасности персонала.

7.20.4 Оборудование

7.20.4.1 Камера сгорания (см. рисунок 7.17), изготовленная предпочтительно из нержавеющей стали и имеющая размеры в миллиметрах в соответствии с рисунком 7.18 .

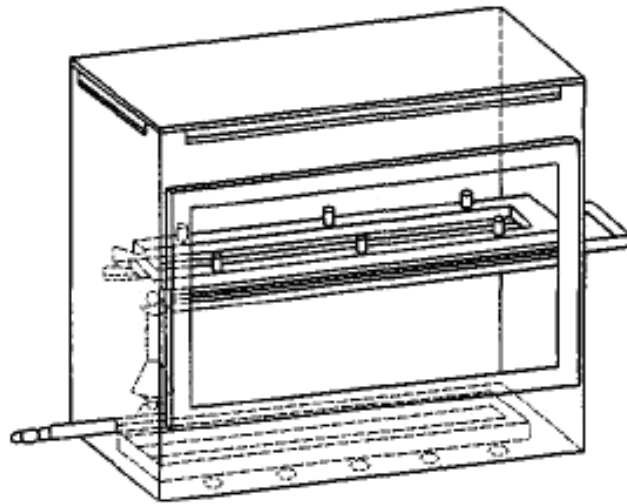
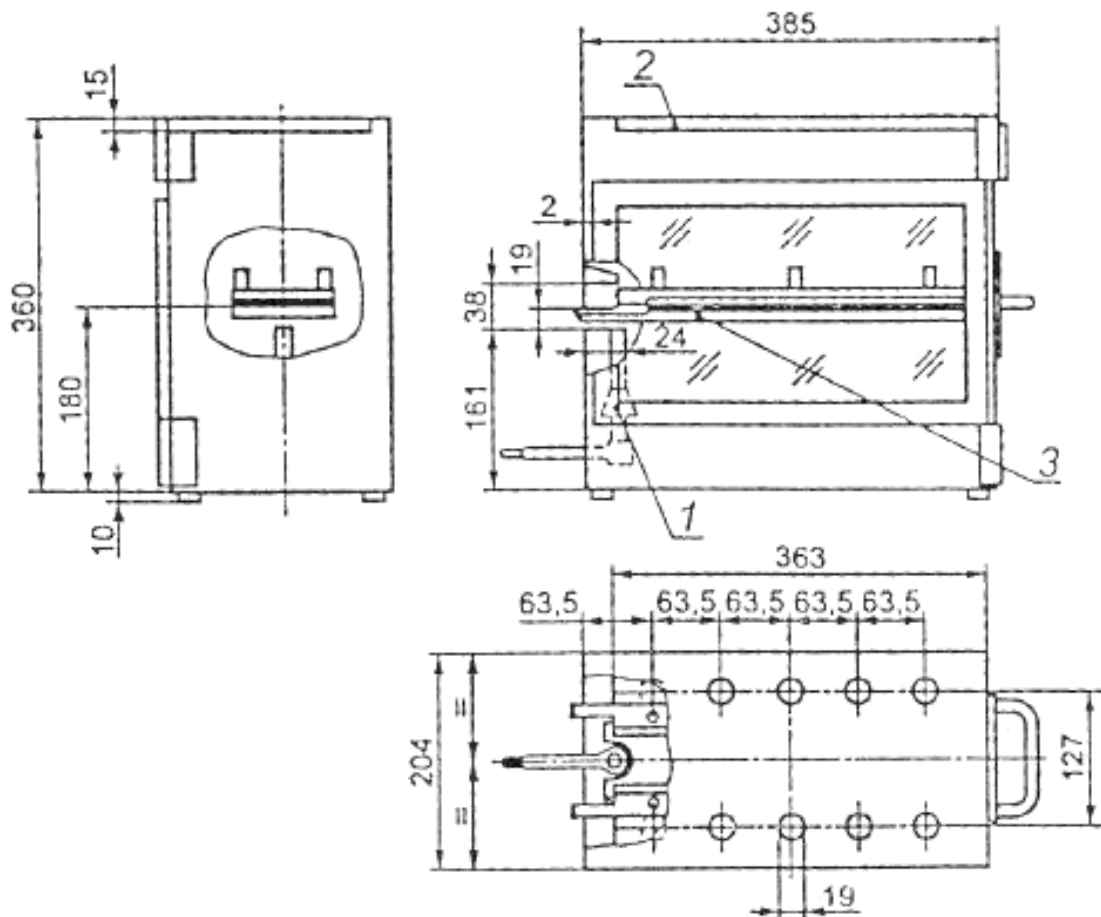


Рисунок 7.17 – Камера сгорания с подставкой для испытуемого образца и капель



1 — газовая горелка; 2 — вентиляционная щель; 3 — испытуемый образец

Рисунок 7.18 — Камера сгорания

Примечание — Допустимые отклонения — по ГОСТ 30 893.1 и ГОСТ 30 893.2.

В передней стенке камеры сгорания должно быть огнеупорное смотровое окно, закрывающее всю переднюю стенку и служащее дверцей для доступа в камеру.

Нижняя сторона камеры сгорания должна быть снабжена вентиляционными отверстиями, а в верхней части — проделана вентиляционная щель по всему периметру камеры.

Камеру сгорания устанавливают на четыре ножки высотой 10 мм. На одной из сторон камеры сгорания может находиться отверстие для установки подставки с испытуемым образцом, с другой стороны — отверстие для шланга подачи газа. Расплавившийся материал собирают в ванночку (см. рисунок 7.19), помещенную на дно камеры сгорания между вентиляционными отверстиями так, чтобы ванночка их не закрывала.

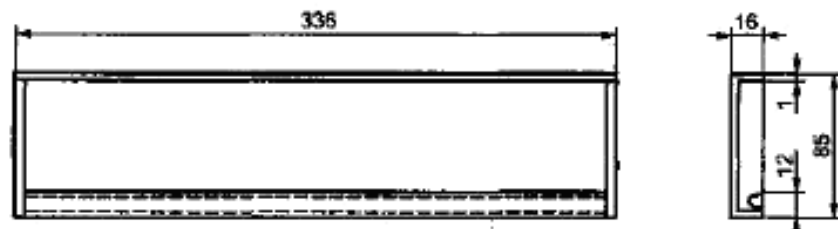
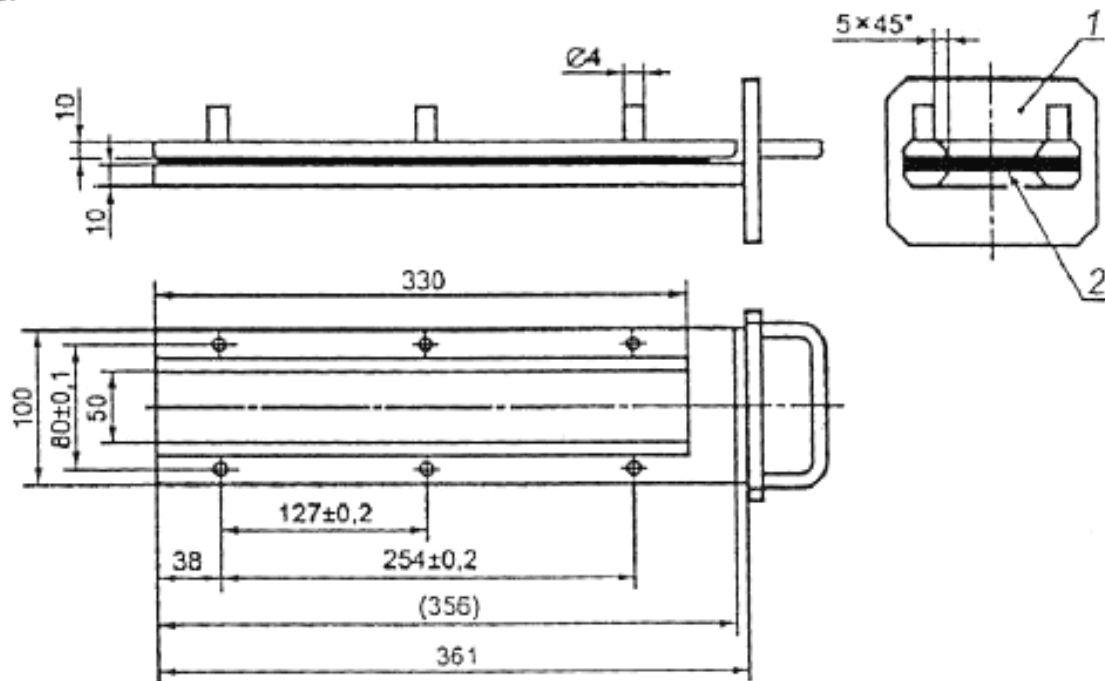


Рисунок 7.19 — Ванночка

Примечание — Допустимые отклонения — по ГОСТ 30893.1 и ГОСТ 30893.2.

7.20.4.2 Подставка для образца; состоит из двух металлических пластин U-образной формы или рамок из материала, не поддающегося коррозии. Размеры приведены на рисунке 7.20.



1 — крышка; 2 — испытуемый образец

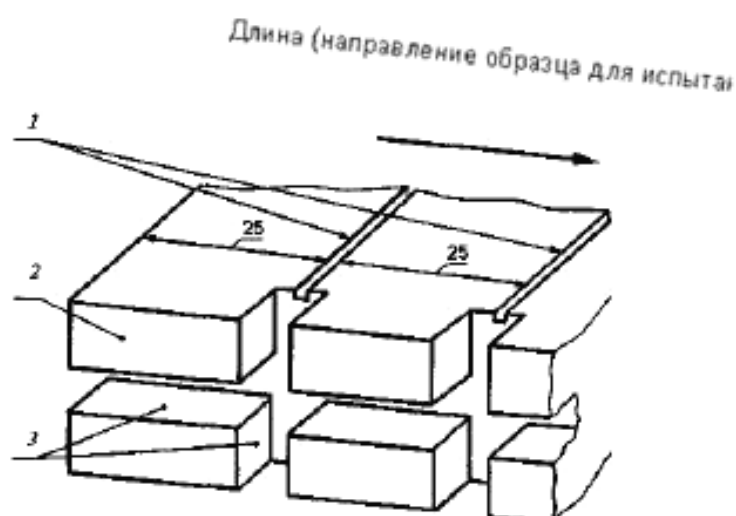
Рисунок 7.20 — Схема подставки

Примечание — Допустимые отклонения — по ГОСТ 30893.1 и ГОСТ 30893.2.

Нижняя пластина снабжена штырями, а верхняя — отверстиями, позволяющими прочно закрепить испытуемый образец. Штыри также служат в качестве ориентиров для измерения расстояния от начала до конца, на котором произошло горение.

Необходимо также предусмотреть упор из жаропрочной проволоки диаметром 0,25 мм, натянутой на нижней пластине подставки для испытуемого образца через каждые 25 мм (см. рисунок 7.21).

Нижняя поверхность образца для испытаний должна находиться на расстоянии 178 мм над дном камеры сгорания. Расстояние между передним краем подставки для образца и стенкой камеры должно быть 22 мм; расстояние между продольными краями подставки для образца и стенками камеры — 50 мм. Все расстояния измеряют изнутри (см. рисунки 7.17 и 7.18).



1 — щели размерами 0,5×0,5 мм; 2 — внешний край рамы; 3 — вырезы размерами 2×2 мм

Рисунок 7.21— Часть рамы U-образной формы; нижняя часть предусмотрена для натягивания проволоки

Примечание — Допустимые отклонения — по ГОСТ 30893.1 и ГОСТ 30893.2.

7.20.4.3 Газовая горелка

Небольшой источник пламени представляет собой горелку Бунзена внутренним диаметром 9,5 мм. Горелку помещают в камере сгорания так, чтобы центр сопла находился на 19 мм ниже центра нижнего края незакрепленной стороны образца для испытания (см. рисунок 7.18).

7.20.4.4 Испытательный газ

Теплотворная способность газа, используемого в горелке (например, природного газа), должна быть приблизительно равна 38 МДж/м³.

7.20.4.5 Металлическая гребенка длиной не менее 110 мм, имеющая семь или восемь закругленных зубьев длиной 25 мм.

7.20.4.6 Секундомер, обеспечивающий точность измерения до 0,5 с.

7.20.4.7 Вытяжной шкаф

Камера сгорания может быть помещена в лабораторный вытяжной шкаф при условии, что внутренний объем этого вытяжного шкафа не менее чем в 20 и не более чем в 110 раз превышает объем камеры сгорания и что ни один из ее размеров (высота, ширина или глубина) не превышает более чем в 2,5 раза любой из двух других размеров. Перед проведением испытания скорость воздуха (в вертикальном направлении) в лабораторном вытяжном шкафу измеряют на расстоянии 100 мм впереди и сзади места, предусмотренного для камеры сгорания. Скорость воздуха (в вертикальном направлении) должна быть в пределах от 0,10 до 0,30 м/с, с тем чтобы продукты сгорания не мешали работе оператора. Допускается использовать вытяжной шкаф с естественной вентиляцией с соответствующей скоростью воздушного потока.

7.20.5 Образцы для испытаний

Испытания проводят на пяти образцах.

Форма и размеры испытываемых образцов в миллиметрах приведены на рисунке 7.22. Толщина испытываемого образца должна соответствовать толщине стекла, подвергаемого испытанию, но не должна превышать 13 мм. По возможности сечение образца должно быть одинаковым по всей длине. Если форма и размеры стекла не позволяют вырезать испытываемый образец заданных размеров, необходимо соблюдать требования для образцов минимальных размеров:

- для образцов шириной от 3 до 60 мм длина должна быть 356 мм. В данном случае испытания проводят по ширине изделия;

- для образцов шириной от 60 до 100 мм длина должна быть не менее 138 мм. В этом случае

возможное расстояние, на котором происходит горение, соответствует длине образца, причем измерение проводят от первой измерительной метки;

- испытываемые образцы шириной менее 60 мм и длиной менее 356 мм, а также испытываемые образцы шириной от 60 до 100 мм и длиной менее 138 мм, равно как и образцы шириной менее 3 мм, подвергать испытанию настоящим методом не допускается.

Испытуемые образцы закаленного стекла с полимерным покрытием изготавливают по той же технологии, что и закаленное стекло.

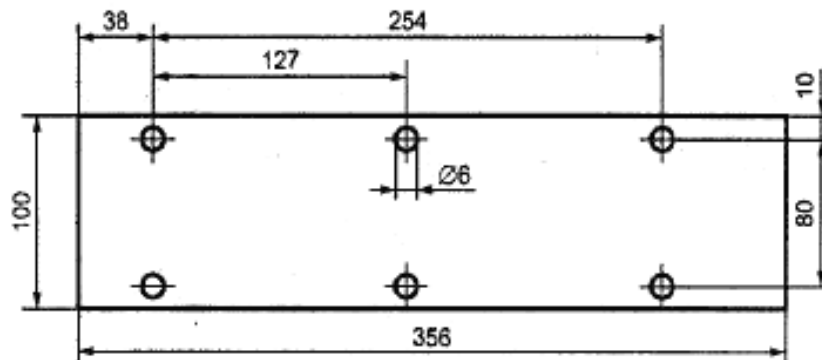


Рисунок 7.22 — Испытуемый образец

Испытуемый образец выдерживают не менее 24 ч и не более 7 сут при температуре (23 ± 2) °С, относительной влажности (50 ± 5) % и оставляют в этих условиях до начала испытания.

7.20.6 Проведение испытания

7.20.6.1 Испытуемые образцы, поверхность которых покрыта тканью с ворсом или пучками волокон, помещают на плоскую поверхность и дважды проводят гребенкой против ворса.

Испытуемый образец помещают на подставку так, чтобы испытываемая сторона была обращена вниз к пламени.

Регулируют газовое пламя до высоты 38 мм с помощью отметки, сделанной на камере сгорания; отверстие горелки для забора воздуха должно быть закрыто. Пламя должно гореть до начала испытаний не менее 1 мин в целях его стабилизации.

Вставляют подставку для образца в камеру сгорания так, чтобы край образца находился в пламени, и через 15 с прекращают подачу газа.

Отсчет времени горения начинают в тот момент, когда граница горения проходит первую измерительную отметку. Следят за распространением пламени на той стороне (верхней или нижней), которая горит быстрее.

Отсчет времени горения завершают, когда пламя достигает последней отметки или если пламя гаснет, не достигнув ее. Если пламя не достигло последней отметки, то расстояние горения измеряют до точки, в которой пламя погасло. Расстоянием горения считают длину части испытываемого образца, разрушенной горением на поверхности или внутри.

Если испытываемый образец не зажигается, перестает гореть после выключения горелки или если пламя гаснет, не достигнув первой отметки, так, что невозможно измерить время горения, в журнале испытаний отмечают, что скорость горения равна нулю.

В ходе серии испытаний или повторных испытаний следует убедиться, что до начала испытания температура камеры сгорания и подставки для образца не превышает 30 °С.

7.20.7 Скорость горения V , мм/мин, рассчитывают по формуле

$$V = \frac{s}{t} \cdot 60, \quad (7.9)$$

где s — длина сгоревшей части, мм;

t — время горения для расстояния s , с.

7.20.8 Результаты испытаний

Результаты испытаний должны соответствовать требованиям 5.1.5.5.

7.21 Испытание на стойкость к воздействию колебаний температуры**7.21.1 Цель испытания**

Цель испытания на стойкость к воздействию колебаний температуры – установить, что в результате длительного воздействия резких перепадов температуры свойства полимерного покрытия, предназначенного для изготовления безопасного стекла, значительно не ухудшаются.

7.21.2 Оборудование

7.21.2.1 Контейнер для испытания образцов.

7.21.3 Образцы для испытания

Испытания проводят на двух образцах размерами 300×300 мм.

7.21.4 Проведение испытания

Испытуемые образцы помещают в контейнер, в котором выдерживают при температуре минус (40 ± 5) °С в течение 6 ч, затем переносят на открытый воздух, температура которого равна (23 ± 2) °С, и выдерживают в течение 1 ч или до тех пор, пока температура испытуемых образцов не будет равна температуре окружающего воздуха. После этого образцы помещают на 3 ч в поток воздуха, нагретого до температуры (72 ± 2) °С. Затем образцы переносят на открытый воздух, температура которого (23 ± 2) °С и после охлаждения до этой температуры подвергают осмотру.

7.21.5 Результаты испытаний

Стойкость к воздействию колебаний температуры оценивают по состоянию поверхности испытуемых образцов (отсутствие трещин, разделения слоев и др.) и по изменению светопропускания, определяемого до и после испытаний на соответствие требованиям 5.1.5.6.

7.22 Определение прочности кромок стекла царапаньем (скратч-тест)**7.22.1 Цель испытания**

Цель испытания – определение стойкости к самопроизвольному разрушению стекла после нанесения по его периметру механических дефектов (царапин).

7.22.2 Оборудование и материалы для проведения испытания

7.22.2.1 Шлифовальная бумага, зернистость абразива которой 100-П по ГОСТ 3647 или другая с указанной зернистостью.

Шлифовальную бумагу меняют после десяти контактов со стеклом.

7.22.2.2 Приспособление для крепления шлифовальной бумаги.

Бумага крепится на деревянное приспособление с резиновым закругленным торцом либо на деревянное приспособление другой формы.

7.22.2.3 Стол.

7.22.2.4 Опорное стекло (той же формы и размеров, что и испытуемое стекло).

7.22.2.5 Металлическая линейка по ГОСТ 427 или другой измерительный инструмент ценой деления 1 мм.

7.22.2.6 Стойка со штырями для установки стекла после выполнения теста (вертикальный стеллаж).

7.22.2.7 Хлопчатобумажная салфетка

7.22.3 Образцы для испытания

7.22.3.1 Испытания проводят на одном закаленном стекле или на трех многослойных стеклах от каждой партии. Размер испытуемого стекла может быть любым.

В случае отрицательных результатов испытания повторяют.

7.22.4 Проведение испытания

Осматривают стекло в проходящем свете. Стекло не должно иметь посечек и глубоких сколов.

Выдерживают стекло при температуре окружающей среды (20 ± 5) °С в течение 2 ч в вертикальном положении.

Маркером наносят на поверхность испытуемого стекла линии параллельно кромке на расстоянии около 100 мм.

Салфеткой удаляют загрязнения со 100- миллиметровой зоны.

Идентифицируют стекло любым методом.

Определяют с помощью весов необходимое усилие испытателя на приспособление со шлифовальной бумагой. Его величина не должна превышать 3 кг.

Допускается использовать приспособление для крепления шлифовальной бумаги и нанесения царапин массой около 3 кг.

Укладывают опорное стекло на стол, фиксируют его положение (не жестко) любым способом. Испытуемое стекло кладут на опорное стекло внутренней поверхностью вниз.

С помощью приспособления со шлифовальной бумагой наносят равномерными движениями царапины на стекло по его периметру перпендикулярно кромке в отмеченной зоне. При нанесении царапин на стекло необходимо следить за тем, чтобы давление на стекло было равномерным.

Отмечают время нанесения царапин.

В любом месте отмеченной зоны на стекле царапины наносят только один раз.

Осторожно удаляют образовавшуюся стеклянную пыль (крошку) со стекла.

Осматривают стекло в проходящем свете при освещенности 500 люкс. Нанесенные царапины должны быть видны с расстояния не менее 0,8 м под прямым углом обзора.

После обработки стекла ставят в вертикальном положении в стойку со штырями так, чтобы стекла не касались друг друга и твердых предметов, а также были исключены какие-либо внешние воздействия: температурные колебания, вибрация, перемещение и др.

7.22.5 Результаты испытания

Стекла осматривают каждый час в течение 6 ч. Фиксируют разрушенные стекла и стекла с посечками.

Стекла, не имеющие видимых в проходящем свете дефектов ставят в вертикальном положении в стойку со штырями еще на 6 ч, затем подвергают осмотру.

Испытуемое стекло соответствует требованиям 5.1.2.11, 5.1.4.3, если

- через 12 ч испытания не произошло разрушения стекла и при его осмотре не были обнаружены посечки или другие разрушающие дефекты;

- стекло разрушилось в период времени выдержки от 6 до 12 ч, но при повторных испытаниях новое стекло не разрушилось через 12 ч выдержки и при его осмотре не были обнаружены посечки или другие разрушающие дефекты.

Испытуемое стекло не соответствует требованиям 5.1.2.11, 5.1.4.3, если

- разрушение стекла произошло менее чем через 6 ч выдержки;

- разрушение стекла произошло в период менее 12 ч выдержки, при этом при повторных испытаниях на стеклах от той же партии, стекло разрушилось в период времени выдержки или при его осмотре были обнаружены посечки или другие разрушающие дефекты.

7.23 Определение остаточных напряжений в кромках автомобильных стекол

7.23.1 Оборудование

Полярископ «Шарплес».

7.23.2 Образцы для испытания

От каждой партии отбирают три стекла для многослойных стекол и одно стекло для закаленных стекол.

7.23.3 Подготовка образцов

7.23.3.1 На стекле с керамическим кантом в точках измерения сошлифовывают керамическую краску, после чего стекло выдерживают в течение 30 мин.

Допускается удаление керамической краски в точках измерения до пропускания стекла через печь закалки или моллирования.

7.23.3.2 Устанавливают стекло в вертикальном положении с помощью опоры. Жестко закрепляют стекло.

Полярископ располагают так, чтобы кромка стекла была в полном контакте с опорой прибора.

7.23.4 Определение напряжения сжатия и растяжения в кромках многослойных стекол

7.23.4.1 Измерение проводят в 12 точках по периметру стекла, указанных на рисунке 7.23.

Допускается по согласованию с потребителем проводить измерение с другим числом точек.

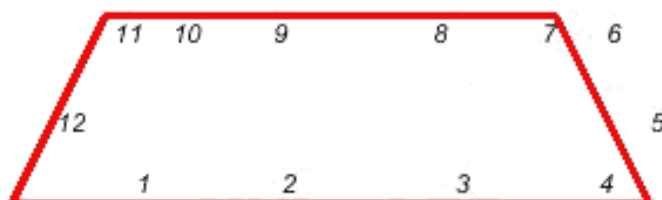


Рисунок 7.23

7.23.4.2 Определяют положение нулевой отметки по отношению к кромке стекла. Для этого следует измерить расстояние в миллиметрах от черной полосы до кромки стекла. Кромка стекла совмещают с делением шкалы 0 измерительной линейки. Положение нулевой отметки определяют в непосредственной близости к линейке. Измеряют расстояние до середины черной полосы. Оконча-

тельный результат измерения уточняют с помощью увеличительного стекла.

7.23.4.3 Для измерения напряжения сжатия поворачивают круговую шкалу по ходу часовой стрелки, смещая черную полосу к кромке стекла и совмещая середину этой полосы с кромкой. Окончательный результат измерения уточняют с помощью увеличительного стекла и ртутного фильтра. Определяют величину угла в градусах.

7.23.4.4 Для измерения напряжения растяжения поворачивают круговую шкалу против хода часовой стрелки, чтобы собрать тени в одну полосу. Окончательный результат измерения уточняют с помощью увеличительного стекла и ртутного фильтра. При этом становится четко видно равномерное черное пятно, в котором уже нет светло-зеленого цвета. Определяют величину угла в градусах.

7.23.4.5 Величину напряжения, МПа, определяют по формуле

$$\frac{n \cdot 1,12}{b}$$

где n — угол отсчета, градус;

b — толщина стекла, мм.

7.23.5 Определение напряжения растяжения в кромках закаленных стекол

7.23.5.1 Измерение проводят в 12 точках по периметру стекла.

Измерение проводят вдоль всего контура изделия для определения максимального значения напряжения растяжения.

Число точек устанавливает производитель в зависимости от конфигурации стекла и особенностей технологического процесса.

7.23.5.2 Поворачивают шкалу полярископа против хода часовой стрелки, наблюдая в окуляр прибора за белым полем, улавливают черную полосу, идущую параллельно кромке.

Черную полосу, идущую параллельно кромке, принимают за «0».

7.23.5.3 Задние и боковые закаленные стекла могут иметь более одной черной полосы, поэтому следует сначала локализовать нулевую полосу (из всех прочих, которые перемещаются внутри при измерении напряжения растяжения и наиболее удалены от кромки).

Локализуют над нулевой полосой светлую зону (соответствующую зоне растяжения).

Вращая анализатор полярископа влево, постепенно сближат нулевую полосу с «нейтральной зоной» до полного соприкосновения.

Для того, чтобы правильно измерить угол отсчета, следует брать показания только в тот момент, когда полностью исчезнет светлая зона между двумя затемненными.

Окончательный результат измерения уточняют с помощью увеличительного стекла и ртутного фильтра. При этом становится четко видно равномерное четкое пятно, в котором уже нет светло-зеленого цвета

7.23.5.4 Сдвигают черную полосу к краю стекла посредством вращения анализатора полярископа.

Как только ось полосы окажется на кромке стекла, определяют угол отсчета.

7.23.5.5 Величина напряжения растяжения, МПа, определяется по формуле:

$$\frac{n \cdot 1,12}{b}$$

где n — угол отсчета, градус;

b — толщина стекла, мм.

7.23.6 Результаты испытаний оценивают на соответствие 5.1.2.11, 5.1.4.4.

8 Транспортирование и хранение

8.1 Стекло перевозят всеми видами транспорта в соответствии с правилами перевозки грузов, действующими на транспорте конкретного вида.

При транспортировании стекла железнодорожным транспортом допускаются мелкие и повагонные отправки. Повагонные отправки должны осуществляться с учетом наиболее рационального использования грузоподъемности и вместимости подвижного состава. Стекла, упакованные в ящики, транспортируют в крытых транспортных средствах.

При транспортировании дощатые ящики устанавливают вертикально, торцами по направлению движения транспорта и заклинивают так, чтобы исключить возможность их перемещения и качания в процессе транспортирования.

Специализированные контейнеры перевозят на железнодорожных платформах или полувагонах с учетом габарита погрузки.

Допускается транспортирование стекла в бумажной упаковке пачками или отдельными изделиями в специализированных контейнерах, ящиках автотранспортом в условиях, обеспечивающих защиту стекла от атмосферных воздействий.

8.2 Стекло должно храниться в сухих закрытых помещениях в вертикальном положении при условиях хранения 2 по ГОСТ 15150.

Стекло без упаковки должно храниться вертикально в один ярус, не касаясь друг друга, с прокладкой каким-либо мягким материалом (пластмассовые сепараторы, резиновые прокладки, полоски гофрокартона и т. д.), исключающим повреждение стекла, на специальных деревянных или металлических подставках или стеллажах, покрытых полосками резины или войлока.

Стекло следует хранить под углом от 10° до 15° к вертикали.

Горизонтальное хранение стекла не допускается.

Стекла из закаленного стекла в пачках допускается хранить в два-три яруса с прокладками между ними из деревянных реек, фанеры, профильной резины или другого материала, обеспечивающего сохранность стекла.

Многослойные плоские стекла в пачках должны храниться не более чем в два яруса с прокладками между ними из деревянных реек, фанеры, профильной резины или другого материала, обеспечивающего сохранность стекла.

Не допускается соприкосновение стекол друг с другом, с металлическими предметами или другими предметами, которые тверже стекла.

Хранение стекла, упакованного в ящики, контейнеры или установленного на специальные пирамиды и поддоны, допускается не более чем в три яруса.

9 Указания по монтажу и эксплуатации

9.1 Хранение стекла до установки в транспортное средство и после транспортирования по — 8.2.

9.2 При распаковке транспортной тары, хранении стекла и в период их эксплуатации не допускается:

- одновременное удаление сразу всех прокладок;
- взаимное касание стекол, а также соприкосновение стекол с твердыми предметами, удары торцов стекла о края тары;
- протирка стекол жесткой тканью и тканью, содержащей абразивные примеси, а также удары твердыми предметами;
- применение чистящих средств на щелочной или кислотной основе, а также на основе абразивных материалов;
- очистка сухого стекла щетками стеклоочистителя без подачи смывающей жидкости.

9.3 При складировании не допускается, чтобы стекла воспринимали изгибающие нагрузки, во избежание образования трещин.

9.4 Монтаж стекол в транспортное средство производят по техническим документам потребителя (с учетом требований изготовителя), утвержденным в установленном порядке.

10 Гарантии изготовителя

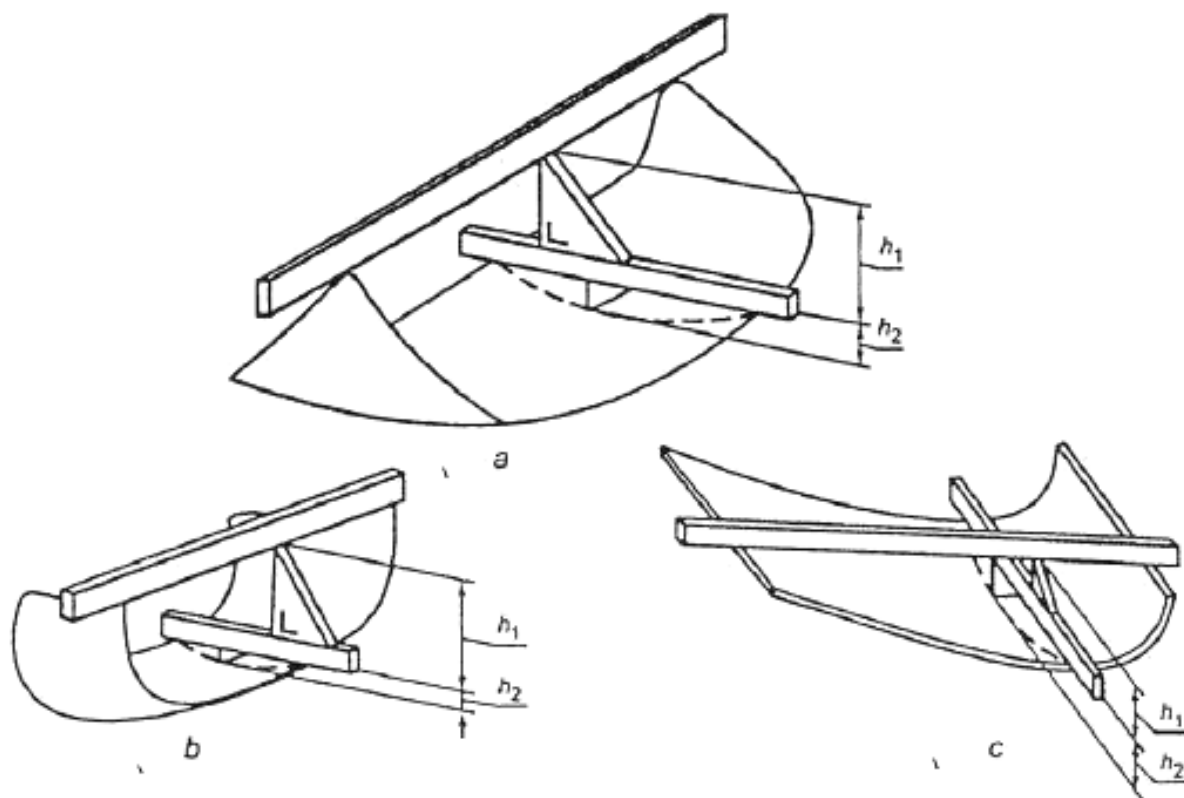
10.1 Изготовитель гарантирует соответствие безопасного стекла требованиям настоящего стандарта при соблюдении условий эксплуатации, транспортирования и хранения.

10.2 Гарантийный срок хранения стекла – 5 лет со дня изготовления.

Гарантийный срок эксплуатации многослойных и закаленных стекол должен соответствовать гарантийному сроку эксплуатации транспортного средства.

Приложение А
(обязательное)

Измерение высоты сегмента

Рисунок А.1 — Определение высоты сегмента h

Для стекол с простым изгибом за высоту сегмента принимают максимальное значение h_1 .

Для стекол с двойным изгибом за высоту сегмента принимают сумму максимальных значений h_1+h_2 .

**Приложение Б
(рекомендуемое)**

Содержание чертежей

В чертежах на стекла рекомендуется указывать:

- номер основного чертежа и номера чертежей исполнения (модификации);
- условное обозначение стекла;
- назначение стекла (стекло, обеспечивающее обзор для водителя спереди / стекло, обеспечивающее обзор для водителя сзади / ветровое стекло / прочее стекло*);
- цвет стекла;
- размеры стекла с допускаемыми отклонениями;
- углы между смежными сторонами стекла;
- схему базировки стекла на контрольном шаблоне с указанием:
 - а) базовых сторон,
 - б) расположения или координат упоров для базирования,
 - в) расположения или координат точек для контроля геометрических параметров (размер и прилегание);
- для гнутых стекол:
 - а) допускаемого неприлегания к шаблону и поперечной кривизны,
 - б) координат точек для контроля кривизны поверхности;
- отклонение от плоскостности в миллиметрах для закаленных плоских стекол;
- радиусы кривизны сегментов профиля;
- отклонение от образующей цилиндра (для цилиндрических стекол);
- расстояние от кромки, для которого допускаются следы зажимов от штырей и их размер;
- открытые и скользящие торцы;
- вид обработки торцов опускаемых и подвижных клеиваемых стекол;
- угол установки ветрового стекла в транспортном средстве. Угол должен находиться в вертикальной плоскости, проходящей через продольную ось транспортного средства, и быть образованным вертикалью и прямой линией, проходящей через верхний и нижний края ветрового стекла;
- координаты точки *R*;
- положение и размеры зон А, В и 1 для определения оптических свойств ветровых стекол. Зоны обозначает изготовитель транспортных средств;
- размеры и характеристики затеняющей полосы (при ее наличии на ветровых стеклах);
- ширину полосы, закрываемую уплотнителем или кантом;
- вид печати канта (растровая, сплошная);
- расстояние от кромки стекла до канта;
- ширину опорной поверхности (для клеиваемых стекол);
- место расположения обязательной маркировки и дополнительных данных;
- цвет маркировки.

* Указание назначения стекла необходимо для контроля светопропускания.

Библиография

[1] Правила № 43 ЕЭК ООН

«Единообразные предписания, касающиеся официального утверждения безопасных стеклянных материалов и их установки на транспортном средстве»

УДК 666.155:006.354

МКС 81.040.30

И 11

ОКП 59 2300

Ключевые слова: армированное стекло, характеристики, правила приемки, методы контроля, транспортирование, хранение

Подписано в печать 01.04.2014. Формат 60x84¹/₈.
Усл. печ. л. 6,05. Тираж 31 экз. Зак. 1083

Подготовлено на основе электронной версии, предоставленной разработчиком стандарта

ФГУП «СТАНДАРТИНФОРМ»
123995 Москва, Гранатный пер., 4.
www.gostinfo.ru info@gostinfo.ru