
МЕЖГОСУДАРСТВЕННЫЙ СОВЕТ ПО СТАНДАРТИЗАЦИИ, МЕТРОЛОГИИ И СЕРТИФИКАЦИИ
(МГС)

INTERSTATE COUNCIL FOR STANDARDIZATION, METROLOGY AND CERTIFICATION
(ISC)

МЕЖГОСУДАРСТВЕННЫЙ
СТАНДАРТ

ГОСТ
32579.1—
2013

КРАНЫ ГРУЗОПОДЪЕМНЫЕ ПРИНЦИПЫ ФОРМИРОВАНИЯ РАСЧЕТНЫХ НАГРУЗОК И КОМБИНАЦИЙ НАГРУЗОК

Часть 1

Общие положения

(ISO 8686-1:2012, NEQ)

Издание официальное



Москва
Стандартинформ
2015

Предисловие

Цели, основные принципы и основной порядок проведения работ по межгосударственной стандартизации установлены в ГОСТ 1.0—92 «Межгосударственная система стандартизации. Основные положения» и ГОСТ 1.2—2009 «Межгосударственная система стандартизации. Стандарты межгосударственные, правила, рекомендации по межгосударственной стандартизации. Правила разработки, принятия, обновления и отмены»

Сведения о стандарте

1 РАЗРАБОТАН Закрытым акционерным обществом «РАТТЕ» (ЗАО «РАТТЕ»)

2 ВНЕСЕН Федеральным агентством по техническому регулированию и метрологии

3 ПРИНЯТ Межгосударственным советом по стандартизации, метрологии и сертификации по переписке (протокол № 62-П от 03.12.2013)

За принятие проголосовали:

Краткое наименование страны по МК (ИСО 3166) 004—97	Код страны по МК (ИСО 3166) 004—97	Сокращенное наименование национального органа по стандартизации
Армения	AM	Минэкономики Республики Армения
Беларусь	BY	Госстандарт Республики Беларусь
Киргизия	KG	Кыргызстандарт
Молдова	MD	Молдова-Стандарт
Россия	RU	Росстандарт
Таджикистан	TJ	Таджикстандарт
Узбекистан	UZ	Узстандарт

4 Приказом Федерального агентства по техническому регулированию и метрологии от 22 августа 2014 г. № 943-ст межгосударственный стандарт ГОСТ 32579.1—2013 введен в действие в качестве национального стандарта Российской Федерации с 01 июня 2015 г.

5 Настоящий стандарт разработан с учетом основных нормативных положений международного стандарта ИСО 8686-1:2012 «Краны грузоподъемные. Принципы формирования нагрузок и комбинаций нагрузок. Часть 1: Основные положения». (ISO 8686-1:2012 «Cranes – Design principles for loads and load combinations – Part 1: General»).

Степень соответствия – неэквивалентная (NEQ)

6 ВВЕДЕН ВПЕРВЫЕ

Информация об изменениях к настоящему стандарту публикуется в ежегодном информационном указателе «Национальные стандарты», а текст изменений и поправок – в ежемесячном информационном указателе «Национальные стандарты». В случае пересмотра (замены) или отмены настоящего стандарта соответствующее уведомление будет опубликовано в ежемесячном информационном указателе «Национальные стандарты». Соответствующая информация, уведомление и тексты размещаются также в информационной системе общего пользования – на официальном сайте Федерального агентства по техническому регулированию и метрологии в сети Интернет

© Стандартиформ, 2015

В Российской Федерации настоящий стандарт не может быть полностью или частично воспроизведен, тиражирован и распространен в качестве официального издания без разрешения Федерального агентства по техническому регулированию и метрологии

II

Введение

Настоящий стандарт, устанавливающий правила определения расчетных нагрузок для проектирования грузоподъемных кранов, является первой частью комплекса стандартов «Краны грузоподъемные. Принципы формирования расчетных нагрузок и комбинаций нагрузок».

В стандарте учтены основные нормативные положения следующих международных и европейских стандартов:

– ИСО 8686-1:2012 «Краны грузоподъемные. Принципы формирования нагрузок и комбинаций нагрузок. Часть 1: Основные положения». (ISO 8686-1:2012 «Cranes – Design principles for loads and load combinations – Part 1: General»).

– EN 13001-1:2010 «Безопасность грузоподъемного крана. Общие требования к проектированию. Часть 1. Основные принципы и требования» (EN 13001-1:2010 «Cranes safety – General design – Part 1: General principles and requirements (consolidated version)»).

– EN 13001-2:2012 «Безопасность грузоподъемного крана. Общие требования к проектированию. Часть 2. Воздействие нагрузок» (EN 13001-2:2012 «Crane safety – General design – Part 2: Load actions»)

– EN 13001-3-1:2012 «Безопасность грузоподъемного крана. Общие требования к проектированию. Часть 3-1. Предельное состояние и подтверждение соответствия стальных конструкций» (EN 13001-3-1:2012 «Cranes – General Design – Part 3-1: Limit States and proof competence of steel structure»).

**КРАНЫ ГРУЗОПОДЪЕМНЫЕ
ПРИНЦИПЫ ФОРМИРОВАНИЯ РАСЧЕТНЫХ
НАГРУЗОК И КОМБИНАЦИЙ НАГРУЗОК**

Часть 1.

Общие положения

Cranes. Design principles for loads and load combinations. Part 1. General

Дата введения — 2015—06—01

1 Область применения

Настоящий стандарт устанавливает общие принципы определения расчетных нагрузок и их комбинаций, используемых для проектирования грузоподъемных кранов и их механических элементов.

Настоящий стандарт распространяется на все виды грузоподъемных кранов, указанных в специальных частях настоящего стандарта, а также грузоподъемные лебедки, тали и элементы грузоподъемных кранов, проектируемые и/или изготавливаемые отдельно.

Стандарт не распространяется на:

- плавучие краны и краны, устанавливаемые на судах и плавучих сооружениях;
- грузоподъемные краны, устанавливаемые в шахтах;
- краны, работающие только с навесным оборудованием (вибропогрузателями, буровым оборудованием и пр.);
- краны, являющиеся элементами специального технологического оборудования;
- подъемники и вышки.

Действие стандарта распространяется на вновь проектируемые краны, а также на краны, впервые ввозимые на территорию в национальных стандартах государств, упомянутых в предисловии как проголосовавших за принятие межгосударственного стандарта.

2 Нормативные ссылки

В настоящем стандарте использованы ссылки на следующие межгосударственные стандарты:

ГОСТ 1451–77 Краны грузоподъемные. Нагрузка ветровая. Нормы и метод определения.

ГОСТ 27.002–89 Надежность в технике. Основные понятия. Термины и определения

ГОСТ 27555–87 (ИСО 4306-1-85) Краны грузоподъемные. Термины и определения.

П р и м е ч а н и е – При пользовании настоящим стандартом целесообразно проверить действие ссылочных стандартов в информационной системе общего пользования — на официальном сайте Федерального агентства по техническому регулированию и метрологии в сети Интернет или по ежегодному информационному указателю «Национальные стандарты», который опубликован по состоянию на 1 января текущего года, и по выпускам ежемесячного информационного указателя «Национальные стандарты» за текущий год. Если ссылочный стандарт заменен (изменен), то при пользовании настоящим стандартом следует руководствоваться заменяющим (измененным) стандартом. Если ссылочный стандарт отменен без замены, то положение, в котором дана ссылка на него, применяется в части, не затрагивающей эту ссылку.

3 Термины и определения

В настоящем стандарте применены термины ГОСТ 27.002 и ГОСТ 27555, а также следующие термины с соответствующими определениями:

3.1 несущая способность конструкции: Максимальная нагрузка, которую может выдерживать конструкция без потери функциональных качеств.

3.2 прочность: Способность объекта сопротивляться разрушению или возникновению пластических деформаций под действием приложенных нагрузок.

3.3 номинальное значение нагрузки: Значение нагрузки, установленное в технической документации для заданных условий нормальной эксплуатации или вычисленное по жесткой кинематической модели с использованием проектных значений масс и ускорений.

Издание официальное

1

3.4 **критерии работоспособности:** Расчетные условия невозникновения внезапных отказов, чрезмерных упругих деформаций или длительно незатухающих колебаний крана или его элементов.

3.5 **критерии долговечности:** Расчетные условия невозникновения постепенных отказов элементов крана в течение заданного периода эксплуатации.

3.6 **предельное напряжение:** Максимальное значение напряжения, принятого в качестве критерия отказа по определенному виду предельного состояния (например, предел текучести, предел прочности, критическое напряжение потери устойчивости и др.).

3.7 **грузоподъемное устройство:** Устройство для подъема грузов, которым может быть грузоподъемный кран любого типа, грузоподъемная лебедка, таль.

3.8 **рабочее состояние:** Состояние крана, в котором он полностью смонтирован и способен выполнять все установленные в технической документации функции с помощью своих механизмов.

3.9 **нерабочее состояние:** Состояние крана, при котором он находится без груза, установлен в специальное положение, предусмотренное инструкцией по эксплуатации, и отключен от источника энергии.

4 Обозначения

Основные условные обозначения, использованные в данном стандарте, приведены в таблице 1. Остальные символы определены в соответствующих местах текста.

Т а б л и ц а 1 – Условные обозначения, использованные в данном стандарте

Символ	Описание
Φ	Динамический коэффициент
Φ_1	Динамический коэффициент для масс крана при подъеме груза
a	Коэффициент, используемый для определения значения Φ_1
Φ_2	Динамический коэффициент для случая подъема груза с земли
Φ_3	Динамический коэффициент для случая внезапной разгрузки крана
Φ_4	Динамический коэффициент для случая передвижения по неровной поверхности
Φ_5	Динамический коэффициент для случая ускорения механизмов крана
Φ_6	Динамический коэффициент для случая грузовых испытаний
Φ_7	Динамический коэффициент для случая столкновения буфера с упором
HC_1, HC_2, HC_3, HC_4	Классы подъема, присваиваемые грузоподъемным устройствам
β_2	Коэффициент, устанавливаемый для класса подъема
β_3	Коэффициент, используемый для определения значения Φ_3
v_b	Установившаяся скорость подъема, м/с
F_x, F_{x2}, F_{x3}	Силы взаимодействия буфера с упором
γ_f	Коэффициенты надежности для расчета по допускаемым напряжениям
γ_P	Частный коэффициент надежности по нагрузке
γ_m	Коэффициент надежности по расчетному сопротивлению
γ_n	Коэффициент, учитывающий ответственность грузоподъемного устройства
n_f	Общий коэффициент запаса при расчетах по методу допускаемых напряжений
m	Масса груза брутто, включающая массу полезного груза и грузозахватного приспособления
$\eta m = m - \Delta m$	Масса части поднятого груза, остающаяся подвешенной к грузоподъемному устройству

5 Общие положения расчета

5.1 Основные положения расчета

Соответствие конструктивных решений, принимаемых при проектировании, ремонте или реконструкции грузоподъемного устройства, критериям работоспособности и долговечности должно быть подтверждено расчетом. Перечень критериев зависит от конструкции и условий эксплуатации проектируемого устройства или элемента.

Условия эксплуатации характеризуют комплекс эксплуатационных воздействий, который включает механические воздействия (нагрузки) и физико-химические (тепловые, коррозионные и пр.). Для грузоподъемного устройства и его механических элементов основными воздействиями являются нагрузки, физико-химические воздействия являются сопутствующими. Настоящий стандарт устанавливает принципы и методы определения нагрузок для расчета по критериям работоспособности и долговечности.

Для расчета элементов крана по критериям работоспособности и долговечности могут быть использованы методики моделирования нагрузок, отличные от принятых в данном стандарте, если они подтверждены опытом проектирования и эксплуатации.

5.2 Классификация расчетных критериев

В целях систематизации расчетных коэффициентов и комбинаций эксплуатационных нагрузок расчетные критерии подразделяются на три группы:

I. Первая группа – критерии, связанные с ограничением долговечности элементов крана:

- усталостное повреждение;
- износ.

II. Вторая группа – критерии, связанные с нарушением работоспособности:

- пластические деформации;
- разрушение (вязкое, хрупкое);
- потеря общей или местной устойчивости формы деформирования;
- потеря устойчивости положения в пространстве грузоподъемного устройства или его частей;
- превышение максимального момента тормозов и двигателей.

III. Третья группа – критерии, связанные с нарушением нормальной эксплуатации:

- чрезмерные упругие деформации;
- чрезмерные по амплитуде или времени затухания колебания (вредные для персонала или затрудняющие работу машины);
- превышение нормального температурного режима (двигателей, тормозов и пр.).

5.3 Методы подтверждения работоспособности и долговечности

5.3.1 Подтверждение работоспособности и долговечности элементов грузоподъемного устройства имеет целью снижение или устранение риска возникновения опасностей, связанных с отказами машины. Инженерные расчеты по любому критерию работоспособности или долговечности строятся в форме сравнения двух величин. Одна из них характеризует фактическое состояние или поведение конструкции (например, действующее напряжение, прогиб и т.п.), а другая – предельное (например, допускаемое напряжение, расчетное сопротивление или допустимый прогиб). Обе величины являются приближенными детерминированными оценками параметров или свойств, которые в действительности имеют вероятностную природу. Методики вычисления (или назначения) указанных величин строятся таким образом, что выполнение критериев работоспособности и долговечности обеспечивает приемлемо малую вероятность возникновения предельных состояний в процессе эксплуатации.

При расчете деталей машин и металлических конструкций для учета в критериях работоспособности вероятностной природы воздействий и свойств объектов, а также неточности расчетных моделей в настоящее время используются два инженерных метода: метод расчета по допускаемым напряжениям и метод расчета по предельным состояниям.

5.3.2 Метод расчета по предельным состояниям предусматривает использование частных коэффициентов надежности по каждой из нагрузок и по предельному напряжению. Эти коэффициенты учитывают возможные отклонения значений указанных величин в неблагоприятную сторону. Расчет по этому методу строится по следующей схеме:

– Вычисляются динамические нагрузки как номинальные нагрузки (от массовых сил, давления ветра, перекоса и пр.), умноженные на динамические коэффициенты (7.2.2): $F_j = \phi_j F_{nj}$.

– Формируется комбинация нагрузок, каждая из которых умножается на значение соответствующего частного коэффициента надежности (γ_{pj} , таблицы 4 и 6) и коэффициент ответственности

$$\gamma_n \gamma_{p1} F_1; \gamma_n \gamma_{p2} F_2; \dots \gamma_n \gamma_{pj} F_j.$$

– Вычисляется расчетная характеристика рабочего состояния для рассматриваемого условия работоспособности – расчетное напряжение $\sigma(\gamma_n \gamma_{pj} F_j)$. В расчетах на устойчивость положения крана характеристикой состояния является отношение $M_{yn}/M_{опр}$ удерживающего момента к опрокидывающему.

– Определяется характеристика предельного состояния: нормативное сопротивление по рассматриваемому предельному состоянию (предел текучести, критическое напряжение потери устойчивости и др.) R_n и расчетное сопротивление R_n/γ_m , где γ_m – коэффициент надежности по расчетному сопротивлению (таблица 4).

– Производится проверка условия $\sigma(\gamma_n \gamma_{pj} F_j) \leq R_n/\gamma_m$ или $M_{yn}/M_{опр} > 1$.

5.3.3 Метод расчета по допускаемым напряжениям предусматривает использование общего коэффициента запаса $n_f = \gamma_n \gamma_f \gamma_c$. В него входит коэффициент надежности γ_f (таблица 4) или γ_{fB} (приведен в специальных частях стандарта), учитывающий все возможные отклонения нагрузок и свойств объекта в неблагоприятную сторону, а также неточности математических моделей, и коэффициент ответственности грузоподъемного устройства и рассчитываемого элемента γ_n . Коэффициент условий работы γ_c предназначен для учета особенностей расчета отдельных типов узлов или элементов. Значения коэффициента γ_c устанавливаются в нормативных документах по расчету конструкций.

Расчет по этому методу строится по следующей схеме:

– Вычисляются динамические нагрузки как номинальные нагрузки (от массовых сил, давления ветра, перекоса и пр.), умноженные на динамические коэффициенты (7.2.3): $F_j = \phi_j F_{nj}$.

– Формируется комбинация нагрузок (таблицы 4 и 6) $F_1; F_2; \dots F_j$.

– Вычисляется расчетная характеристика рабочего состояния для рассматриваемого условия работоспособности или долговечности $\sigma(F_j)$.

– Определяется характеристика предельного состояния: предельное напряжение по рассматриваемому критерию работоспособности или долговечности (предел текучести, критическое напряжение потери устойчивости и др.) σ_{lim} и допускаемое напряжение $[\sigma] = \sigma_{lim}/n_f$.

– Производится проверка условия $\sigma(F_j) \leq [\sigma]$.

5.3.4 Применение методов расчета

Оба метода расчета – по предельным состояниям и по допускаемым напряжениям – в равной степени могут быть использованы для расчета элементов металлических конструкций и деталей механизмов по I и II группам предельных состояний (5.2) в случае линейной взаимосвязи между нагрузками и напряжениями в конструкции. В случае нелинейной зависимости между нагрузками и напряжениями рекомендуется применять метод расчета по предельным состояниям. Расчеты по III группе предельных состояний производятся по номинальным нагрузкам (массам) (7.2.7).

5.3.5 Методы определения напряжений

Значения коэффициентов надежности, приведенные в данном стандарте, предназначены для расчетов, в которых действующие напряжения вычисляются с помощью теории сопротивления материалов при условии упругого деформирования элементов конструкции и, следовательно, не учитывают факторы, создающие концентрацию напряжений. Таким факторами являются:

- местные геометрические особенности формы элементов конструкций;
- места локального приложения нагрузок;
- зоны стеснения деформаций при изгибе и кручении;
- остаточные сварочные напряжения.

Если определение действующих напряжений произведено более точными методами (экспериментальными или численными), обеспечивающими учет существенных видов концентрации напряже-

ний, то для расчета по критериям работоспособности и долговечности используются уточненные значения напряжений. В этом случае значения коэффициентов надежности и запаса могут быть снижены.

5.3.6 Для выбора и проверочных расчетов покупных изделий (двигателей, мотор-редукторов, тормозов и пр.) следует руководствоваться методиками производителей, определяя расчетные нагрузочные параметры по указаниям данного стандарта.

5.4 Принципы моделирования эксплуатационных нагрузок

5.4.1 В данном стандарте установлены структура и принципы определения расчетных нагрузок на элементы грузоподъемных кранов, которые возникают при использовании машины по назначению (в рабочем состоянии), а также в особых ситуациях, предусмотренных техническим заданием. Кроме того, в необходимых случаях в расчетах совместно с нагрузками должны учитываться возможные различия между действительной и теоретической геометрией механических систем (неровности пути, перекосы конструкции, упругие и температурные деформации, непрямолинейность формы стержней, пластин и пр.), которые вызывают отклонение значений нагрузок в неблагоприятную сторону.

5.4.2 Эксплуатационные нагрузки, действующие на элементы крана, являются случайными процессами. Детерминированные значения нагрузок, характеризующие их максимальные или типичные значения с определенной достоверностью, называются расчетными нагрузками. Если в конструкции крана нагрузки от различных источников, действуя одновременно, не оказывают влияния друг на друга, то воздействия нагрузок могут рассматриваться независимо. В случаях, когда нагрузки вследствие одновременного воздействия различных факторов влияют друг на друга (зависимы), это взаимодействие необходимо учитывать.

5.4.3 Силы тяжести и инерционные нагрузки, действующие на массу m_i , находятся как $G_i = g m_i$ и $F_{ij} = a_j m_i$, где g – ускорение свободного падения; a_j – ускорение, действующее в j -м направлении, вычисленное в результате кинетического анализа твердотельной модели. Эти значения нагрузок являются номинальными.

5.4.4 Динамические нагрузки находятся умножением номинальных нагрузок на динамические коэффициенты, которые учитывает эффекты упругих колебаний элементов машины. Динамические коэффициенты для типовых ситуаций принимаются по указаниям, приведенным в данном стандарте. В специальных случаях, при наличии опыта проектирования, статистической информации, экспериментальных данных или результатов численного анализа, могут быть использованы более точные оценки значений динамических коэффициентов.

5.5 Комбинации нагрузок

5.5.1 Комбинации нагрузок описывают силовые воздействия на кран, возникающие в определенных ситуациях в процессе эксплуатации, монтажа или транспортировки. Для расчета выбираются такие ситуации, при которых в элементах крана создаются экстремальные напряжения. Комбинации нагрузок включают перечень эксплуатационных воздействий, реализуемых одновременно, которые объединены в группы А, В и С (см. таблицы 4 и 6).

5.5.2 В группу А включены комбинации нагрузок, характеризующие типичные рабочие ситуации. Эти комбинации используются для расчетов по I и II группам критериев работоспособности (5.2). При расчете методом предельных состояний по II группе критериев работоспособности используются повышенные значения частных коэффициентов надежности по каждой нагрузке.

5.5.3 В группы В и С объединены комбинации нагрузок, соответствующие ситуациям, редко встречающимся в процессе эксплуатации. Эти комбинации используются для расчетов по II группе критериев работоспособности. Для отдельных кранов или элементов комбинации группы В применяются для расчетов на долговечность.

5.5.4 Для расчетов по III группе критериев работоспособности комбинации нагрузок не используются. Перемещение определяется от действия основной переменной нагрузки, веса номинального груза или веса тележки с грузом.

5.5.5 Если какая-то нагрузка не может возникнуть (например, ветровая нагрузка на грузоподъемное устройство, используемое в закрытом помещении), то этот вид нагрузки при расчетах не учитывается. Также можно исключить из рассмотрения нагрузки, которые появляются:

- а) в условиях, запрещенных инструкцией по применению грузоподъемного устройства;
- б) при особых состояниях, не рассматриваемых в проекте;
- в) в условиях, которые предотвращаются или подавляются в соответствии с проектом грузоподъемного устройства.

6 Расчетные нагрузки и коэффициенты

6.1 Классификация нагрузок

Эксплуатационные нагрузки по частоте возникновения в процессе использования грузоподъемного устройства делятся на несколько категорий: регулярные, нерегулярные, исключительные и особые. Конкретные виды нагрузок, относящихся к этим категориям, зависят от типа грузоподъемного устройства и условий его эксплуатации:

а) Регулярные нагрузки возникают во время нормальной работы в каждом цикле. Они должны учитываться при расчетах грузоподъемного устройства и его элементов по всем критериям работоспособности и долговечности. Регулярные нагрузки обусловлены гравитацией, а также действием ускорений (замедлений), создаваемых механизмами при перемещении масс грузоподъемного устройства и груза. Кроме того, регулярными могут быть технологические воздействия на элементы специальных кранов. К этой же категории могут относиться регулярные кинематические воздействия (смещения, перекосы).

б) Нерегулярные нагрузки возникают реже. К ним относятся нагрузки от ветра рабочего состояния, от снега и льда, тепловых воздействий и перекосов. Этими нагрузками обычно пренебрегают при анализе долговечности элементов металлических конструкций.

в) Исключительные нагрузки могут возникнуть несколько раз в течение срока службы грузоподъемного устройства. Исключительными являются нагрузки, возникающие при испытаниях грузоподъемного устройства, ветре нерабочего состояния, в аварийных и других ситуациях. Они не учитываются при подтверждении долговечности изделия.

г) Особые нагрузки возникают при монтаже, демонтаже или транспортировке, т.е. в ситуациях, когда грузоподъемное устройство не находится в рабочем положении.

6.2 Регулярные нагрузки

6.2.1 Вертикальные силы, действующие на массы грузоподъемного устройства

На все массы грузоподъемного устройства действует сила тяжести (собственный вес). Для некоторых типов подъемных устройств или условий применения может потребоваться учет эффекта коркообразования и массы материалов, которые скапливаются на грузоподъемном устройстве или его частях (например, угольная пыль).

При подъеме груза возникают колебания металлической конструкции. Для учета этого фактора сила тяжести масс грузоподъемного устройства должна умножаться на динамический коэффициент $\varphi_1 = 1 \pm a$, где $0 < a < 0,1$. Знак «±» обеспечивает получение двух значений этого коэффициента, отражающих верхнее и нижнее значения нагрузки в процессе колебаний.

6.2.2 Вертикальные нагрузки, действующие на груз

6.2.2.1 Сила тяжести груза вычисляется по грузоподъемности брутто, включающей массы полезного груза и грузозахватных приспособлений (см. 5.4.3).

6.2.2.2 Динамический коэффициент при работе механизма подъема, в основном, зависит от скорости подъема, системы управления приводом и жесткости конструкции. Далее в этом подпункте рассматриваются динамические эффекты, возникающие при подъеме «с подхватом», когда привод разгоняется до того, как подъемный канат окажется под нагрузкой.

Значение динамического коэффициента при подъеме груза с земли вычисляется в соответствии со схемой, показанной на рисунке 1

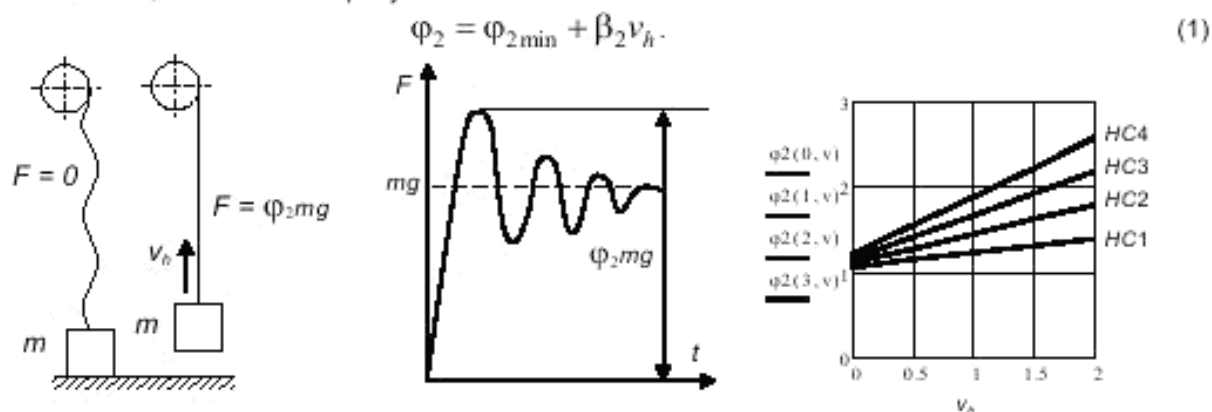


Рисунок 1 – Схемы к определению коэффициента φ_2

Значения коэффициентов β_2 и φ_{2min} приведены в таблице 2 в зависимости от принятого класса подъема HC1 – HC4, который связан с динамическими свойствами конструкции [1]. К классу HC1 относятся краны с гибкой конструкцией или приводами с плавными динамическими характеристиками, к классу HC4 – с жесткой конструкцией при резком переключении скорости. Рекомендации по назначению класса грузоподъемного устройства в зависимости от типа крана приведены в Приложении Б. В формуле (1) v_0 – установившаяся скорость подъема груза, м/с. Указания по определению значений v_0 приведены в таблице 3. В этой таблице v_{hmax} – максимальная скорость подъема; v_{hCS} – постоянная замедленная скорость подъема. Кроме того, использованы следующие обозначения типов привода механизма подъема:

HD1 – привод подъема груза не может работать на замедленной скорости;

HD2 – оператор крана может выбрать режим работы на постоянной замедленной скорости;

HD3 – система управления приводом подъема груза обеспечивает постоянную замедленную скорость до отрыва груза от земли;

HD4 – оператор крана может пользоваться системой бесступенчатого управления переменной скоростью;

HD5 – после создания предварительного натяжения в тяговом канате система управления приводом подъема груза позволяет достичь выбранной скорости с ускорением, не зависящим от оператора крана;

Допускается определять значения φ_2 экспериментально или численным анализом независимо от класса подъема.

Т а б л и ц а 2 – Значения коэффициентов β_2 и φ_{2min}

Класс подъема	β_2	$\varphi_{2,min}$
HC1	0,17	1,05
HC2	0,34	1,10
HC3	0,51	1,15
HC4	0,68	1,20

Т а б л и ц а 3 – Расчетные значения v_h для определения φ_2

Комбинация нагрузок	Тип привода механизма подъема				
	HD1	HD2	HD3	HD4	HD5
A1, B1	v_{hmax}	v_{hCS}	v_{hCS}	$0,5 v_{hmax}$	$v_h = 0$
C1	v_{hmax}	v_{hmax}	$0,5 v_{hmax}$	v_{hmax}	$0,5 v_{hmax}$

6.2.2.3 Динамические эффекты при внезапной разгрузке (сбросе) части полезного груза учитываются коэффициентом φ_3 , на который следует умножить силу тяжести полезного груза (см. рисунок 2). Значение φ_3 определяют по формуле:

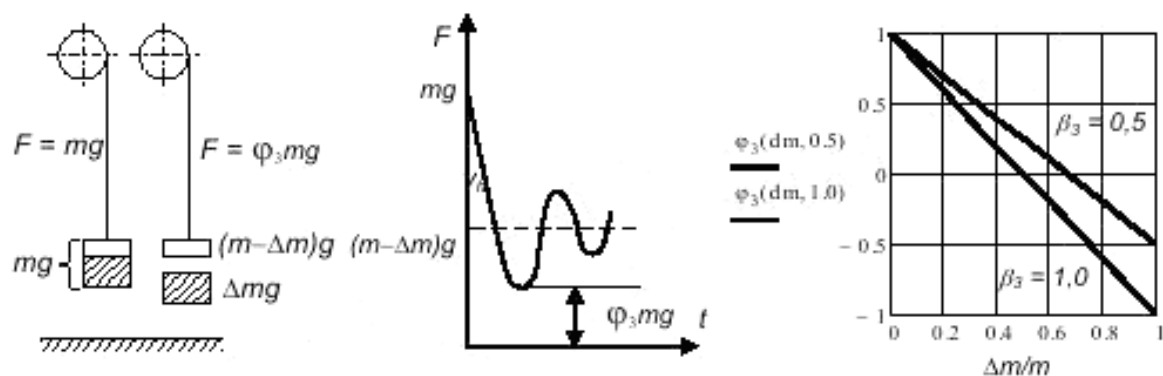
$$\varphi_3 = 1 - \frac{\Delta m}{m} (1 + \beta_3),$$

где Δm – масса сбрасываемой части груза; m – масса груза брутто.

Коэффициент β_3 выбирается следующим образом:

– для устройств, оборудованных грейфером или подобными устройствами замедленной разгрузки, $\beta_3 = 0,5$;

– для устройств, оборудованных магнитами или подобными устройствами быстрой разгрузки $\beta_3 = 1,0$.

Рисунок 2 – Схемы к определению коэффициента φ_3

6.2.3 Нагрузки, вызванные передвижением по неровной поверхности

6.2.3.1 Динамические эффекты, возникающие при передвижении крана с грузом или без груза, по дороге или по бездорожью зависят от конфигурации машины (распределения масс), упругих характеристик крана и/или его подвески, скорости и условий перемещения, а также от профиля и физических характеристик дороги. Динамические нагрузки при этом должны быть оценены из опыта, эксперимента или расчетом с помощью соответствующих моделей с учетом свойств устройства и поверхности перемещения. Рекомендации по выбору динамического коэффициента φ_4 для стреловых самоходных кранов приведены в части 2 стандарта.

6.2.3.2 Динамические эффекты, возникающие при передвижении крана с грузом или без груза по рельсовому пути, имеющему определенные неровности, зависят от конфигурации машины (распределения масс), упругих характеристик крана, скорости перемещения и диаметра колес. Возникающие при движении вертикальные ускорения учитываются умножением гравитационных сил, обусловленных массами грузоподъемного устройства и груза, на коэффициент φ_4 . Специальные стандарты для отдельных типов подъемных устройств могут устанавливать допуски на рельсовые пути и указания по назначению динамического коэффициента φ_4 .

Значения динамического коэффициента φ_4 для кранов и тележек, передвигающихся по рельсовым путям, могут быть установлены в зависимости от скорости передвижения грузоподъемного устройства v_m следующим образом:

При v_m , м/с	менее 1,0	от 1,0 до 1,5	от 1,6 до 3,0	свыше 3,0
φ_4	1,0	1,1 (1,05)	1,2 (1,1)	1,3 (1,15)

В скобках даны значения, рекомендуемые для путей с заваренными и обработанными стыками. Для кранов и тележек, опирающихся на балансирные тележки, динамический коэффициент определяют как $\varphi_{4B} = 0,5(1 + \varphi_4)$. Если рельсовый путь не имеет стыков (т.е. выполнен из одного отрезка рельса), то можно считать $\varphi_4 = 1$.

Динамические нагрузки могут быть оценены на основе опыта, эксперимента или расчета с помощью соответствующих динамических моделей с учетом свойств крана и пути.

6.2.4 Инерционные нагрузки при неустановившемся режиме работы приводов

При разгоне и торможении механизмов крана возникают динамические нагрузки, действующие на элементы металлической конструкции и механизмов. Эти нагрузки зависят от конфигурации машины (распределения масс), упругих свойств ее элементов, скорости и характеристик приводов. Указанные нагрузки могут быть вычислены по динамическим моделям, отражающим распределение масс и упругих связей элементов машины.

С допустимой в инженерных расчетах погрешностью нагрузки, возникающие в элементах грузоподъемного устройства при неустановившихся движениях приводов, могут быть также рассчитаны на основе твердотельных кинетических моделей, учитывающих параметры приводов, распределение движущихся масс и сил сопротивлений. Для учета динамических процессов, обусловленных упругими

колебаниями элементов машины, инерционные силы, связанные с переменной составляющей движущей силы привода, вычисляются согласно схемам, показанным на рисунке 3:

$$S_{\max} = S_1 + \varphi_5 \Delta S.$$

Здесь $\Delta S = S_2 - S_1$;

φ_5 – динамический коэффициент.

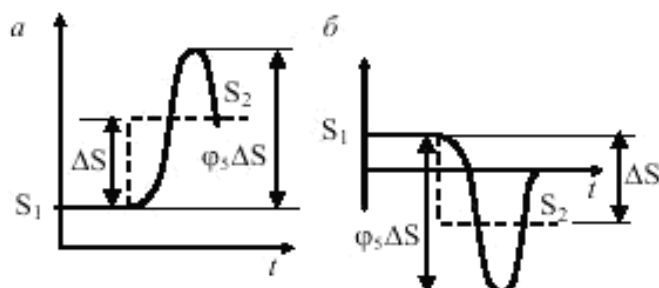


Рисунок 3 – Схемы к расчету коэффициента φ_5 .

Пунктиром показан график изменения движущей силы привода.

Диапазон значений φ_5 находится в пределах $1 < \varphi_5 < 3$. Применяемое значение зависит от динамических характеристик приводов, наличия зазоров в них и конструкции машины.

Оценка значения коэффициента φ_5 производится по следующим рекомендациям:

$\varphi_5 = 1$ для центробежных сил;

$1 \leq \varphi_5 \leq 1,5$ в случае приводов без люфта или если существующий люфт не оказывает влияния на динамические силы и при плавном изменении сил;

$1,5 \leq \varphi_5 \leq 2,0$ в случае приводов без люфта или если существующий люфт не оказывает влияния на динамические силы и при резком (внезапном) изменении сил;

$\varphi_5 = 3$ в случае приводов со значительным люфтом, если не производилась более точная оценка с использованием расчетной динамической модели.

Если сила привода может быть ограничена фрикционными связями или конструкцией приводного механизма, это должно учитываться при назначении коэффициента φ_5 .

6.2.5 Нагрузки, вызванные смещениями

В расчетах должны учитываться нагрузки, возникающие из-за смещений, предусмотренных проектом грузоподъемного устройства. Такими смещениями могут быть перекосы кранов мостового типа, смещения выносных опор и гусениц самоходных кранов вследствие допустимого уклона рабочей площадки, отклонения от проектного значения размеров и относительного расположения элементов рельсового пути и т.п.

6.3 Нерегулярные нагрузки

6.3.1 Климатические эффекты

6.3.1.1 Ветровые нагрузки рабочего состояния вычисляются в соответствии с Приложением В. Для уточненного определения ветровых нагрузок можно использовать результаты экспериментов и численного анализа динамических моделей. Значение скорости ветра рабочего состояния может быть снижено по сравнению с нормативным, если это предусмотрено в руководстве по эксплуатации, а превышение скорости контролируется соответствующим прибором.

Если контроль динамического давления ветра в верхней точке крана осуществляется с помощью датчика, то нагрузки от ветра рабочего состояния допускается вычислять, полагая величину динамического давления ветра постоянной по высоте и равной принятому расчетному давлению в верхней точке крана, указываемому в руководстве по эксплуатации.

6.3.1.2 Нагрузки от снега и льда должны учитываться при необходимости, если эти виды климатических воздействий характерны для условий эксплуатации грузоподъемного устройства.

6.3.1.3 Нагрузки, обусловленные тепловыми воздействиями (солнечная радиация и др.), следу-

ет учитывать в тех случаях, когда они оказывают существенное влияние на работоспособность машины или рассчитываемого элемента.

6.3.2 Нагрузки, вызванные перекосом

Нагрузки, связанные с перекосами металлической конструкции крана или тележки, возникают в результате несинхронности перемещения колес по параллельным рельсам или несовпадения направления свободного качения колес и оси рельса. Эти факторы приводят к возникновению дополнительных сил, воздействующих на направляющие устройства (ролики или реборды колес).

В зависимости от типа, конфигурации и условий работы грузоподъемного устройства перекосные нагрузки могут рассматриваться как регулярные или нерегулярные. Указания по определению значения нагрузок перекоса и категории, к которой они должны быть отнесены, даются в специализированных частях настоящего стандарта, посвященных подъемным устройствам отдельных типов.

6.4 Исключительные нагрузки

6.4.1 Ветровые нагрузки нерабочего состояния

Ветровые нагрузки нерабочего состояния вычисляются в соответствии с Приложением В. Для уточненного определения ветровых нагрузок можно использовать результаты экспериментов и численного анализа динамических моделей.

Рассматривая условия нагружения крана при ветре нерабочего состояния, следует учитывать массу и наветренную площадь груза или грузозахватного приспособления, остающегося подвешенным на кране в нерабочем состоянии.

6.4.2 Испытательные нагрузки

Значения испытательных нагрузок должны приниматься в соответствии с [3].

В случае расчетной проверки несущей способности металлической конструкции крана при действии испытательной нагрузки она должна умножаться на коэффициент φ_6 :

а) при динамических испытаниях с нагрузкой не менее 110% от паспортной грузоподъемности

$$\varphi_6 = 0,5(1 + \varphi_2),$$

где φ_2 определяется в соответствии с 6.2.2.2;

б) при статических испытаниях с нагрузкой не менее 125% от паспортной грузоподъемности $\varphi_6 = 1$.

При проверке несущей способности конструкции в этих случаях необходимо учитывать минимальную среднюю скорость ветра 6 м/с (динамическое давление ветра $q = 22$ Па).

6.4.3 Нагрузки от удара в буфер

Силы, действующие на конструкцию крана при столкновении с буферами, должны рассчитываться, исходя из кинетической энергии всех движущихся частей устройства. Не должны учитываться массы грузов, расположенных на гибком подвесе, который не ограничивает их горизонтальные колебания. Расчетное значение скорости составляет 0,7–1,0 от номинального значения. Более низкие значения могут использоваться в тех случаях, когда они оправданы. Например, применение автоматической системы управления, обеспечивающей надежное замедление движения или если буферные силы не вызывают существенных последствий в случае столкновения с буфером.

Расчет нагрузок может базироваться на твердотельной модели. Должны учитываться особенности поведения системы «движущийся объект – буфер». Если грузоподъемное устройство или его часть имеет ограничение против поворота относительно вертикальной оси (например, направляющие рельсы), то можно предполагать, что деформации буферов одинаковы, и в случае равенства характеристик буферов будут равны и буферные силы (см. рисунок 4, а)

$$F_{x2} = F_{x4} = F_x / 2.$$

Если направляющие устройства не гарантируют равенство деформаций буферов при столкновении, то буферные силы должны рассчитываться с учетом распределения соответствующих масс и характеристик буферов. Этот случай показан на рисунке 4, б.

Силы инерции взаимодействия движущегося объекта с буферами, должны умножаться на коэффициент φ_7 , учитывающий упругие колебания металлической конструкции, которые не могут быть определены по твердотельной модели. Значение φ_7 должно приниматься равным 1,25 в случае буферов с линейными характеристиками (например, пружинные буфера) и равным 1,6 в случае буферов с прямоугольными характеристиками (например, гидравлические буфера с постоянной силой). Для буферов с другими характеристиками должны применяться другие значения, оправданные расчетом или испытанием (рисунок 5).

Так, например, значения φ_7 для буферов с промежуточными характеристиками могут быть оценены следующим образом:

при $0 \leq \xi \leq 0,5$ $\varphi_7 = 1,25$;

при $0,5 < \xi \leq 1,0$ $\varphi_7 = 1,25 + 0,7(\xi - 0,5)$.

Здесь $\xi = \frac{1}{\bar{F}_x \bar{u}} \int_0^{\bar{u}} F_x du$ – относительная энергия буфера; \bar{F}_x – максимальное значение силы

сжатия буфера при $u = \bar{u}$.

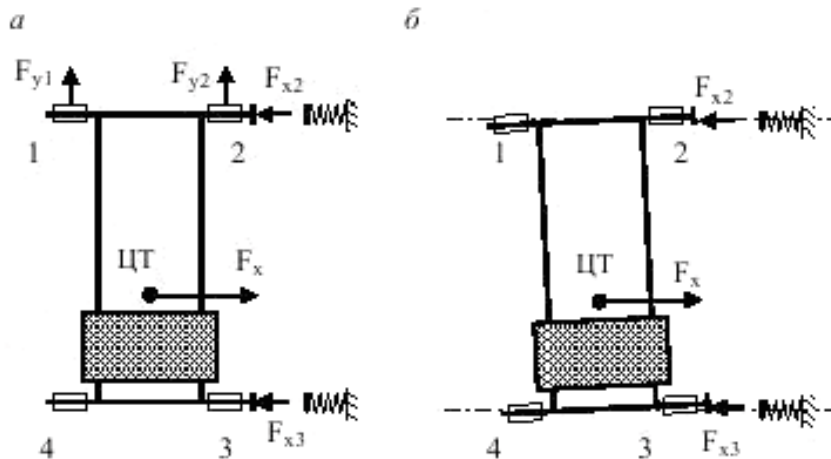


Рисунок 4 – Схемы взаимодействия крана с буферами (показана схема четырехколесного мостового крана)

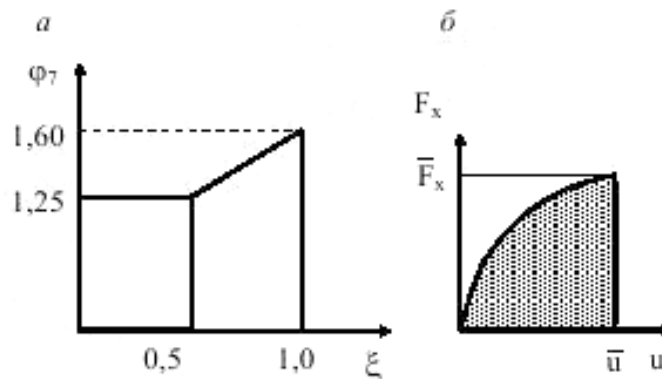


Рисунок 5 – Схемы к расчету коэффициента φ_7

6.4.4 Силы от наклона (качения)

Если наклоненное грузоподъемное устройство может неконтролируемо возвращаться назад в его нормальное положение, должно учитываться ударное воздействие на опорные конструкции.

6.4.5 Нагрузки, вызванные аварийным выключением

Нагрузки, вызванные аварийным выключением, должны оцениваться в соответствии с 6.2.4, учитывая наиболее неблагоприятное состояние привода во время выключения. Значение коэффициента φ_5 должно выбираться из диапазона $1,5 < \varphi_5 \leq 2,0$.

6.4.6 Нагрузки, вызванные отказом механизма или их элементов

Если при отказе механизмов или их элементов осуществляется аварийное торможение, то следует считать, что отказ и включение аварийного тормоза происходит при наиболее неблагоприятном условии. Если по соображениям безопасности механизмы дублированы, следует предполагать, что отказ происходит в любой части любой системы.

В обоих указанных случаях возникающие нагрузки должны оцениваться в соответствии с 6.2.4, учитывая любые соударения, возникающие при передаче сил.

6.4.7 Нагрузки при колебаниях основания крана

Колебания основания крана, например, сейсмические воздействия, вызывают вынужденные колебания конструкции крана. Необходимость учета таких нагрузок в расчетах грузоподъемного

устройства, а также необходимость комбинирования их с массой груза должны быть установлены в нормативных документах или в техническом задании.

6.4.8 Внезапное снятие нагрузки на крюке

При внезапном снятии нагрузки на крюке (обрыв канатов, разрушение крюка и др.) происходят динамические процессы, подобные возникающим при сбросе части груза (см. 6.2.2.3), сопровождающиеся появлением направленной вверх реакции на кран в месте подвески груза. Указанная реакция может определяться из упругого динамического анализа конструкции крана. При отсутствии такого анализа динамический коэффициент ϕ_5 может приниматься на основе данных 6.2.2.3 или полагаться равным 0,3.

6.5 Особые нагрузки

6.5.1 Нагрузки, возникающие при монтаже, демонтаже и транспортировке

Должны учитываться нагрузки, действующие на каждой стадии процессов монтажа и демонтажа, включая нагрузки от ветра при скорости ветра не менее 8,3 м/с (динамическое давление ветра $q = 43$ Па). Более высокие значения могут быть установлены для отдельных типов кранов, рассматриваемых специальными частями данного стандарта. В необходимых случаях эти нагрузки должны быть объединены в комбинации согласно 7.2.

При необходимости также следует учитывать нагрузки, возникающие при транспортировке.

6.5.2 Нагрузки, действующие на галереи, площадки и другие средства доступа

Нагрузки, действующие на средства доступа персонала к элементам машины (галереи, площадки, лестницы, их перила и пр.), следует считать локальными. Это значит, что они учитываются только при расчете средств доступа и элементов несущих конструкций, с которыми они непосредственно связаны.

Сервисные площадки и перила рассчитываются на следующие нагрузки:

- в местах, предназначенных только для прохода персонала, вертикальная нагрузка на настил составляет 1500 Н и распределяется на площадке 200×200 мм;
- горизонтальная нагрузка на перила не менее 300 Н.
- в местах, предназначенных для временного складирования инструментов и материалов, вертикальная нагрузка на настил составляет 3000 Н и распределяется на площадке 400×400 мм.

Кронштейны, поддерживающие площадки с оборудованием, рассчитываются на вес этого оборудования с учетом соответствующих динамических коэффициентов ϕ_4 или ϕ_5 .

7 Комбинации нагрузок

7.1 Таблица комбинаций нагрузок

Расчетные напряжения, используемые в критериях работоспособности и долговечности элементов механизмов и металлических конструкций, вычисляются путем упруго-статического анализа металлической конструкции или механизмов по методам предельных состояний или допускаемых напряжений на действие всех нагрузок, входящих в определенную комбинацию. В данном стандарте представлена общая структура расчетных комбинаций нагрузок. В зависимости от конструкции и от условий эксплуатации определенного типа кранов эта структура может быть конкретизирована или изменена в части состава нагрузок или набора комбинаций. При практическом расчете конкретного крана составляется таблица нагрузок, соответствующая реальным условиям его эксплуатации.

Основные комбинации нагрузок для расчетов по критериям работоспособности первой и второй групп приведены в таблице 4. В таблице 5 указаны описания ситуаций, соответствующих комбинациям нагрузок. В таблице 6 даны комбинации нагрузок для расчетов на устойчивость положения крана в пространстве (от опрокидывания) и частные коэффициенты надежности по нагрузкам. Расчетные комбинации объединены в группы (см. 5.5). Группа комбинаций нагрузок А содержит регулярные нагрузки, а группа комбинаций В – регулярные нагрузки, объединенные с нерегулярными. Группа С содержит комбинации, представляющие собой совокупности регулярных и нерегулярных нагрузок, объединенных с различными видами исключительных или особых нагрузок.

При вычислении напряжений в каком-либо элементе машины по указанным комбинациям нагрузок направление действия реверсивных нагрузок (инерционных сил, давления ветра и пр.), а также положение грузоподъемного устройства и расположение подвижных нагрузок выбираются так, чтобы в рассматриваемом элементе конструкции создавалось наиболее неблагоприятное напряженное состояние.

7.2 Использование таблицы нагрузок

7.2.1 Общие положения

Для выполнения расчетов грузоподъемного устройства или его элементов по критериям работоспособности необходимо конкретизировать комбинации нагрузок (таблица 4) применительно к проектируемому типу машины и условиям эксплуатации. Это значит, что на основании общего описания комбинаций (таблица 5) должен быть установлен конкретный набор нагрузок и воздействий, учитываемых в каждой комбинации (перечень механизмов, создающих динамические нагрузки, характер кинематических воздействий, смещений, уклонов и пр.). Необходимость учета массы груза при расчете крана на действие сейсмических нагрузок (комбинация С8) определяется в зависимости от его назначения и условий эксплуатации. Указания об этом должны содержаться в техническом задании или в нормативных документах.

По полученному перечню воздействий вычисляются номинальные значения всех нагрузок для каждой комбинации. Эти данные являются основой для дальнейшего вычисления расчетных нагрузок по методам предельных состояний и допускаемых напряжений.

Т а б л и ц а 4 – Нагрузки, комбинации нагрузок и частные коэффициенты надежности γ_p

Категория нагрузки	Нагрузки F_i	i	Комбинации нагрузок А					Комбинации нагрузок В					Комбинации нагрузок С															
			γ_p	A1	A2	A3	A4	γ_p	B1	B2	B3	B4	B5	B6	γ_p	C1	C2	C3	C4	C5	C6	C7	C8	C9	C10	C11		
Перућные	Массы крана	1	φ_1	φ_1	1	-	γ_{p1}	φ_1	1	-	-	-	-	γ_{p1}	φ_1	1	φ_1	1	1	1	1	1	1	1	1	1	-	-
	Гравитация, ускорения	2	1,34	φ_2	1	-	1,22	φ_2	1	-	-	-	-	1,1	-	η	-	1	1	1	1	1	1	1	1	1	-	-
	Массы крана и груза, перемещение по неровной поверхности	3	1,22	-	-	-	φ_1	1,16	-	-	-	φ_1	φ_1	-	-	-	-	-	-	-	-	-	-	-	-	-	-	-
	Инерционные нагрузки от привода и груза водов	Приводы подвешенного груза исключены	4	-	φ_5	-	φ_5	-	φ_5	φ_5	-	φ_5	φ_5	-	-	-	-	φ_5	-	-	-	-	-	-	-	-	-	-
		Приводы подвешенного груза включены	5	1,34	-	-	-	φ_5	-	1,22	-	-	φ_5	-	1,1	-	-	-	-	-	-	-	-	-	-	-	-	-
Нерућные	Смещения, уклон	6	γ_{p2}	1	1	1	1	γ_{p2}	1	1	1	1	1	1	γ_{p2}	1	1	1	1	1	1	1	1	1	1	1	1	-
	Ветровые нагрузки рабочего состояния	Влияние окружающей среды	7	-	-	-	-	-	1,22	1	1	1	1	1,16	-	-	-	1	-	-	-	-	-	-	-	-	-	-
		Нагрузки от снега и льда	8	-	-	-	-	-	1,22	1	1	1	1	1,1	-	-	-	1	-	-	-	-	-	-	-	-	-	-
		Изменение температуры	9	-	-	-	-	-	1,16	1	1	1	1	1,05	-	-	-	1	-	-	-	-	-	-	-	-	-	-
	Перенос	10	-	-	-	-	-	1,16	-	-	-	-	1	-	-	-	-	-	-	-	-	-	-	-	-	-	-	
	Подъем груза рынком	11	-	-	-	-	-	-	-	-	-	-	-	1,1	φ_2	-	-	-	-	-	-	-	-	-	-	-	-	
	Ветровые нагрузки нерабочего состояния	Испытательные нагрузки	12	-	-	-	-	-	-	-	-	-	-	-	1,16	-	1	-	-	-	-	-	-	-	-	-	-	-
		Нагрузки от удара в буфер	13	-	-	-	-	-	-	-	-	-	-	-	1,1	-	-	φ_6	-	-	-	-	-	-	-	-	-	-
	Исключительные и особые	Силы от наклона (качания)	14	-	-	-	-	-	-	-	-	-	-	-	1,1	-	-	φ_7	-	-	-	-	-	-	-	-	-	-
		Аварийное отключение	15	-	-	-	-	-	-	-	-	-	-	-	1,1	-	-	-	-	-	1	-	-	-	-	-	-	-
Отказ механизма		16	-	-	-	-	-	-	-	-	-	-	-	1,1	-	-	-	-	-	φ_8	-	-	-	-	-	-	-	
Нагрузки от колебаний основания крана		17	-	-	-	-	-	-	-	-	-	-	-	1,1	-	-	-	-	-	-	-	φ_9	-	-	-	-	-	
Активация защиты от перегрузки		18	-	-	-	-	-	-	-	-	-	-	-	1,1	-	-	-	-	-	-	-	-	-	1	-	-	-	
Внезапное снятие нагрузки на крюке		19	-	-	-	-	-	-	-	-	-	-	-	1,1	-	-	-	-	-	-	-	-	-	-	-	-	-	
Монтаж, демонтаж, транспортировка		20	-	-	-	-	-	-	-	-	-	-	-	1,1	-	-	-	-	-	-	-	-	-	-	-	-	φ_9	
	21	-	-	-	-	-	-	-	-	-	-	-	1,1	-	-	-	-	-	-	-	-	-	-	-	-	1		

Окончание таблицы 4

Категория нагрузки	Нагрузки F_i	i	Комбинации нагрузок А				Комбинации нагрузок В					Комбинации нагрузок С														
			γ_p	A1	A2	A3	A4	γ_p	B1	B2	B3	B4	B5	γ_p	C1	C2	C3	C4	C5	C6	C7	C8	C9	C10	C11	
Кoeffициент надежности по материалу γ_m (метод предельных состояний)			1,1	-	-	-	-	-	-	-	-	1,1	-	-	-	-	-	-	-	-	-	-	-	-	-	-
Кoeffициент запаса γ_f (метод допускаемых напряжений)			1,48									1,34														1,22

* Должны использоваться значения частных коэффициентов надежности, приведенные в табл. 7.

** Нагрузки, возникающие из-за смещений должны умножаться на частные коэффициенты надежности, значения которых указаны в пункте 7.2.9.

Т а б л и ц а 5 – Описание комбинаций нагрузок групп А, В, С

Индекс	Описание
A1	Кран в рабочем состоянии, осуществляется подъем или опускание грузов в штатном режиме (отрыв груза от основания, торможение на спуск). Кроме того, можно считать, что еще один или два механизма работают в режиме разгона или торможения. Это соответствует весьма интенсивным условиям работы крана с высокой степенью совмещений движений различных механизмов. Ветер и другие климатические нагрузки и воздействия отсутствуют
A2	Кран в рабочем состоянии, происходит внезапный сброс части поднятого груза. Инерционные силы от работы других приводов должны учитываться, как в комбинации A1. Ветер и другие климатические нагрузки и воздействия отсутствуют
A3	Кран в рабочем состоянии с грузом, осуществляется разгон или торможение механизмов, имеющих знакопеременный характер нагружения (передвижения, поворота, изменения вылета стрелы и пр.). В зависимости от условий эксплуатации крана эту комбинацию можно рассматривать при различных сочетаниях работающих механизмов. Ветер и другие климатические нагрузки и воздействия отсутствуют
A4	Кран в рабочем состоянии с грузом, осуществляется разгон или торможение крана или тележки при передвижении по рельсовому пути или по дороге. Могут также учитываться инерционные силы от работы других приводов как для комбинации A1. Ветер и другие климатические нагрузки и воздействия отсутствуют
B1	Кран в рабочем состоянии, осуществляется подъем или опускание грузов (подъем груза с «подхватом», торможение на спуск). Также следует учитывать инерционные силы от работы других приводов, динамические эффекты которых могут совпасть с работой механизма подъема. Действуют ветер рабочего состояния, другие климатические нагрузки и воздействия
B2	Кран в рабочем состоянии, осуществляется внезапный сброс части поднятого груза. Инерционные силы от работы других приводов должны учитываться как в комбинации B1. Действуют ветер рабочего состояния и другие климатические нагрузки и воздействия
B3	Кран в рабочем состоянии с грузом, осуществляется разгон или торможение механизмов, имеющих знакопеременный характер нагружения (передвижения, поворота, изменения вылета стрелы и пр.). В зависимости от условий работы крана эту комбинацию можно рассматривать при различных комбинациях механизмов. Действуют ветер рабочего состояния и другие климатические нагрузки и воздействия
B4	Кран в рабочем состоянии с грузом, осуществляется разгон или торможение крана или тележки при передвижении по рельсовому пути или по дороге. Следует также учитывать инерционные силы от работы других приводов, если это предусмотрено проектом. Действуют ветер рабочего состояния и другие климатические нагрузки и воздействия
B5	Кран в рабочем состоянии, осуществляется передвижение крана по неровной поверхности или дороге с установившейся скоростью и перекосом. Действует ветер рабочего состояния и другие климатические нагрузки и воздействия.
C1	Кран в рабочем состоянии, производится подъем с земли груза с наибольшей скоростью подъема (см. таблицу 3)
C2	Кран в нерабочем состоянии, загружен собственным весом и массой грузозахватного органа. Действуют ветер нерабочего состояния, другие метеорологические и климатические нагрузки и воздействия
C3	Кран в условиях динамических или статических испытаний. Сочетание инерционных сил от работы приводов при динамических испытаниях принимается как для комбинации A1 или B1
от C4 до C7	Кран с номинальным грузом при столкновении с буфером (C4), при действии сил от наклона (качания) (C5), при аварийном отключении приводов (C6), при отказе механизма (C7)
C8	Кран в условиях действия сейсмических нагрузок, при необходимости учитывается масса груза
C9	Активация системы защиты от перегрузок
C10	Внезапный сброс части или всего груза
C11	Производится монтаж, демонтаж или транспортировка крана

7.2.2 Расчеты по методу предельных состояний

Расчеты по методу предельных состояний осуществляются в соответствии с 5.3.2. Расчетная нагрузка от действия ускорения a_j на массу m_j вычисляется по формуле

$$F_{ij} = m_j a_j \varphi_j \gamma_{pj} \gamma_n \quad \text{или} \quad F_{ij} = m_j g \varphi_j \gamma_{pj} \gamma_n,$$

где a_j – ускорение от работы j -го механизма;

φ_j – динамический коэффициент;

γ_{pj} – частный коэффициент надежности по j -й нагрузке;

g – ускорение свободного падения;

γ_n – коэффициент ответственности (риска).

Расчетная нагрузка от действия нормативной силы F_j иного происхождения (например, ветровой нагрузки) находится как

$$F_j = F_{jn} \varphi_j \gamma_j \gamma_n.$$

Значение коэффициента ответственности крана или рассчитываемого элемента γ_n устанавливается в зависимости от риска, который создает возможность возникновения данного предельного состояния (см.7.4). Расчетное напряжение по каждой комбинации нагрузок групп А, В или С вычисляется с учетом всех нагрузок, входящих в комбинацию.

7.2.3. Расчеты по методу допускаемых напряжений

Расчеты по методу допускаемых напряжений осуществляются в соответствии с 5.3.3. Расчетная нагрузка от действия ускорения на массу m_i вычисляется по формуле

$$F_{ij} = m_i a_j \varphi_j \quad \text{или} \quad F_{ij} = m_i g \varphi_j.$$

Расчетная нагрузка от действия номинальной силы F_{jn} иного происхождения (например, ветровой нагрузки) находится как

$$F_j = F_{jn} \varphi_j.$$

Обозначения даны в 7.2.2.

Расчетное напряжение по каждой комбинации нагрузок групп А, В или С вычисляется с учетом всех нагрузок, входящих в комбинацию.

7.2.4 Комбинации нагрузок для подтверждения несущей способности

Расчеты по критериям работоспособности II группы производятся по методу предельных состояний или по методу допускаемых напряжений по комбинациям нагрузок из групп А, В и С, которые формируются в соответствии с типом крана и с условиями его эксплуатации. При этом используются соответствующие коэффициенты надежности или запаса прочности, приведенные в таблице 4. В комбинации группы В можно включать максимальное реально возможное в эксплуатации сочетание механизмов.

7.2.5 Комбинации нагрузок для подтверждения долговечности

Расчеты по критериям долговечности производятся по методу допускаемых напряжений по комбинациям нагрузок, представленным в группе А и, в необходимых случаях, в группе В. Для расчета на сопротивление усталости вводятся специальные комбинации нагрузок для вычисления минимальных напряжений в рассматриваемом элементе. В расчетах элементов машины на долговечность фигурируют также данные о количестве нагружений или длительности воздействий. Источником этих данных являются группы режима работы механизмов и крана в целом. Систематизация нагрузок для расчетов долговечности производится в соответствии с Приложением А.

7.2.6 Комбинации нагрузок для подтверждения несущей способности при монтаже, демонтаже и транспортировке

Подтверждение несущей способности по комбинации нагрузок С11 должно быть выполнено для каждой стадии процесса монтажа и демонтажа. При этом принимаются во внимание соответствующие этим стадиям нагрузки и их сочетания, а также положение и условия закрепления элемента машины. В необходимых случаях выполняются аналогичные расчеты по нагрузкам, возникающим при транспортировке изделия.

7.2.7 Расчеты для подтверждения жесткости

Ограничение упругих перемещений и колебаний конструкции крана имеет следующие цели:

- предотвращение столкновения элементов крана или груза с окружающими объектами;
- обеспечение заданной траектории перемещения груза с минимальными колебаниями и повышение производительности крана;
- облегчение и повышение комфортности труда оператора крана;
- обеспечение проектных условий разгона и торможения механизмов с учетом деформаций пролетного строения под нагрузкой;
- предотвращение колебаний и относительного смещения частей механизмов крана, приводящих к их ускоренному износу.

Если требуется подтверждение жесткости элементов крана в форме проверки перемещений (статическая жесткость), расчет выполняется в форме условия

$$\frac{\Delta}{L} \leq \left[\frac{\Delta}{L} \right],$$

где Δ – прогиб от действия номинальных значений сил тяжести, создающих переменный прогиб, т.е. от сил тяжести груза и тележки (если она есть);

L – характерный размер, относительно которого нормируется прогиб;

$\left[\frac{\Delta}{L} \right]$ – допускаемое значение относительного прогиба.

В случаях, когда требуется подтверждение динамической жесткости, т.е. проверки частот или

времени затухания колебаний конструкции, эти характеристики вычисляются при наличии груза на грузозахватном органе и таком расположении элементов крана, при котором получается наименьшая частота колебаний.

7.2.8 Учет распределения масс крана

7.2.8.1 При расчете элементов конструкции кранов необходимо учитывать благоприятное и неблагоприятное воздействия масс крана на нагруженность рассматриваемого элемента. При анализе напряжений масса считается оказывающей благоприятное воздействие, если ее увеличение снижает в рассматриваемом элементе конструкции расчетное напряжение, и неблагоприятное – если увеличивает его.

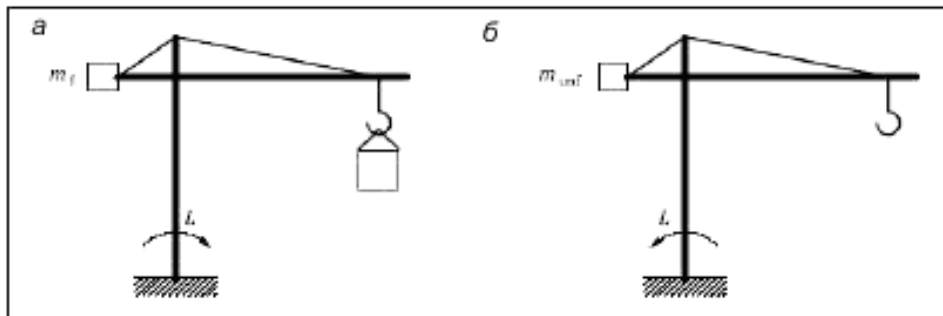


Рисунок 6 – Благоприятное (а) и неблагоприятное (б) воздействие массы противовеса

Так, при наличии груза противовес оказывает благоприятное воздействие – уменьшает изгибающий момент L в башне крана (рисунок 6, а), а при отсутствии груза (рисунок 6, б) – увеличивает момент L , оказывая неблагоприятное воздействие. По отношению к усилию сжатия в башне противовес в обоих случаях оказывает неблагоприятное воздействие – увеличивает силу сжатия.

7.2.8.2 При расчете по методу предельных состояний значения частных коэффициентов надежности для масс крана (см. таблицы 4 и 6) выбираются по таблице 7 в зависимости от эффекта их воздействия на рассчитываемый элемент конструкции (см. 7.2.8.1).

7.2.8.3 При расчете по методу допускаемых напряжений значение общего коэффициента надежности γ_f принимается, как указано в таблице 4, однако массу элемента конструкции крана с благоприятным эффектом снижают умножением ее на коэффициент редукиции:

$$\gamma_{red} = 0,85 \quad \text{для комбинаций нагрузок А;}$$

$$\gamma_{red} = 0,9 \quad \text{для комбинаций нагрузок В;}$$

$$\gamma_{red} = 0,95 \quad \text{для комбинаций нагрузок С.}$$

Т а б л и ц а 7 – Значения частных коэффициентов надежности для масс частей конструкции крана

Метод определения масс крана и их центров тяжести	Комбинация нагрузок по таблице 4					
	А		В		С	
	Неблагоприятный эффект	Благоприятный эффект	Неблагоприятный эффект	Благоприятный эффект	Неблагоприятный эффект	Благоприятный эффект
Вычислением	1,22	0,95	1,16	0,97	1,1	1,0
Взвешиванием	1,16	1,0	1,1	1,0	1,05	1,0

7.2.9 Частные коэффициенты надежности для перемещений (уклонов)

Верхние и нижние значения частных коэффициентов надежности, отражающие возможный разброс нагрузок, возникающих в результате преднамеренных (предусмотренных проектом) смещений, приведены в таблице 8. Такие смещения могут возникать, например, вследствие предварительного натяжения элементов конструкции крана для выборки зазоров, создания сил трения и др.

Значения частных коэффициентов надежности для случаев непреднамеренных смещений (например, обусловленных допустимым уклоном рабочей площадки, неравной осадкой основания, изменением расстояния между рельсами и др., в определенных проектом пределах) приведены в таблице 9.

Таблица 8 – Значения частных коэффициентов надежности для случаев преднамеренных смещений

Значение частного коэффициента надежности γ_p	Комбинации нагрузок по таблице 4		
	A	B	C
Верхнее	1,1	1,05	1,0
Нижнее	0,9	0,95	1,0

Таблица 9 – Значения частных коэффициентов надежности для случаев непреднамеренных смещений

Значение частного коэффициента надежности γ_p	Комбинации нагрузок по таблице 4		
	A	B	C
γ_p	1,1	1,05	1,0

7.3 Коэффициенты надежности для проверки устойчивости крана от опрокидывания

В таблице 6 приведены коэффициенты надежности для проверки устойчивости крана от опрокидывания для основных комбинаций нагрузок A1, A2, B1, C2, C3, C4, C6, C8, C9, C10, C11. В расчетах устойчивости от опрокидывания по указанным комбинациям нагрузок все динамические коэффициенты, за исключением φ_3 и φ_9 , принимаются равными единице. Значения φ_3 и φ_9 определяются по 6.2.2.3 и 6.4.8 соответственно, и принимаются равными 0,1, если получается больше.

7.4 Коэффициент ответственности конструкции

Коэффициент ответственности рассчитываемого элемента конструкции γ_n выбирается по таблице 10 в зависимости от класса ответственности крана (таблица 11) и класса ответственности элемента конструкции (таблица 12). Для нерабочего состояния может быть принято $\gamma_n = 0,95$.

Таблица 10 – Значения коэффициентов ответственности γ_n

Класс ответственности крана	Класс ответственности элемента		
	1	2	3
1	1,16–1,34	1,10–1,22	1,10–1,22
2	1,10–1,22	1,05–1,16	1,00–1,10
3	1,05–1,16	1,00–1,10	1,00

Таблица 11 – Классы ответственности кранов

Класс ответственности крана	Область применения крана
1	Краны, предназначенные для работы с опасными грузами, например, отравляющими и взрывчатыми веществами, горячими грузами, а также краны грузоподъемностью более 200 т
2	Краны общего назначения и специальные грузоподъемностью до 200 т включительно
3	Краны грузоподъемностью до 10 т и все другие, не указанные в классах 1 и 2

Таблица 12 – Классы ответственности элементов конструкции

Класс ответственности элемента конструкции	Элементы конструкции
1	Ходовая рама, поворотная и неповоротная платформы, выносные опоры, опорно-поворотное устройство, пролетное строение и опорные стойки кранов мостового типа, порталы, колонны и каркасы порталных кранов
2	Стрелы, гуськи, противовесные консоли, тележки, конструкции консольных кранов
3	Другие части крана, не указанные в классах 1 и 2

Приложение А
(обязательное)

Систематизация циклических воздействий

А.1 Систематизация циклических воздействий на металлическую конструкцию

А.1.1 Режим циклического нагружения металлической конструкции характеризуется группой классификации крана (таблица А.1) [2]. Каждой группе классификации соответствует ряд сочетаний классов использования, и режимов нагружения. Класс использования определяется количеством циклов работы крана за срок службы C_T (таблица А.2). Режим нагружения характеризуется значением коэффициента распределения нагрузок K_P (таблица А.3), который вычисляется как

$$K_P = \sum_i \left[\frac{C_i}{C_T} \left(\frac{P_i}{P} \right)^3 \right], \quad (\text{А.1})$$

где C_i – количество циклов работы крана с грузом массой P_i ;

$C_T = \sum_i C_i$ – общее количество циклов работы крана за срок службы;

P – грузоподъемность крана.

А.2 Систематизация циклических воздействий на элементы механизмов

Исходную информацию о нагрузках для проектирования элементов механизмов задает группа классификации механизмов (таблица А.4) [2]. Этой группе соответствует ряд сочетаний классов использования, которые определяют общую продолжительность использования механизма за срок службы (таблица А.5), и режимов нагружения, связанные со значением коэффициента распределения нагрузок (таблица А.6), который вычисляется как

$$K_T = \sum_i \left[\frac{t_i}{t_T} \left(\frac{P_i}{P_{\max}} \right)^3 \right], \quad (\text{А.2})$$

где t_i – продолжительность использования механизма при уровне нагрузки P_i ;

$t_T = \sum_i t_i$ – общая продолжительность использования механизма;

P_{\max} – значение наибольшей нагрузки, прикладываемой к механизму.

Т а б л и ц а А.1 – Группы классификации режимов работы кранов

Режим нагружения	Классы использования									
	U_0	U_1	U_2	U_3	U_4	U_5	U_6	U_7	U_8	U_9
Q_1	-	-	A1	A2	A3	A4	A5	A6	A7	A8
Q_2	-	A1	A2	A3	A4	A5	A6	A7	A8	-
Q_3	A1	A2	A3	A4	A5	A6	A7	A8	-	-
Q_4	A2	A3	A4	A5	A6	A7	A8	-	-	-

Т а б л и ц а А.2 – Классы использования крана

Класс использования	Количество циклов работы C_T
U_0	Не более $1,6 \cdot 10^4$
U_1	Св. $1,6 \cdot 10^4$ до $3,2 \cdot 10^4$
U_2	Св. $3,2 \cdot 10^4$ до $6,3 \cdot 10^4$
U_3	Св. $6,3 \cdot 10^4$ до $1,25 \cdot 10^5$
U_4	Св. $1,25 \cdot 10^5$ до $2,5 \cdot 10^5$
U_5	Св. $2,5 \cdot 10^5$ до $5,0 \cdot 10^5$
U_6	Св. $5,0 \cdot 10^5$ до $1,0 \cdot 10^6$
U_7	Св. $1,0 \cdot 10^6$ до $2,0 \cdot 10^6$

Окончание таблицы А.2

Класс использования	Количество циклов работы C_T
U_B	Св. $2,0 \cdot 10^6$ до $4,0 \cdot 10^6$
U_B	Более $4,0 \cdot 10^6$

Т а б л и ц а А.3 – Классы нагружения

Режим нагружения	Коэффициент распределения нагрузок K_c
Q_1	Не более 0,125
Q_2	Св. 0,125 до 0,250
Q_3	Св. 0,250 до 0,500
Q_4	Св. 0,500 до 1,000

Т а б л и ц а А.4 – Группы классификации режимов работы механизмов

Режим нагружения	Классы использования									
	T_0	T_1	T_2	T_3	T_4	T_5	T_6	T_7	T_8	T_9
L1	-	-	M1	M2	M3	M4	M5	M6	M7	M8
L2	-	M1	M2	M3	M4	M5	M6	M7	M8	-
L3	M1	M2	M3	M4	M5	M6	M7	M8	-	-
L4	M2	M3	M4	M5	M6	M7	M8	-	-	-

Т а б л и ц а А.5 – Классы использования механизмов

Класс использования	Общая продолжительность использования I_T час.
T_0	Не более 200
T_1	Св. 200 до 400
T_2	Св. 400 до 800
T_3	Св. 800 до 1600
T_4	Св. 1600 до 3200
T_5	Св. 3200 до 6300
T_6	Св. 6300 до 12500
T_7	Св. 12500 до 25000
T_8	Св. 25000 до 50000
T_9	Св. 50000 до 100000

Т а б л и ц а А.6 – Классы нагружения

Режим нагружения	Коэффициент распределения нагрузок K_L
L_1	Не более 0,125
L_2	Св. 0,125 до 0,250
L_3	Св. 0,250 до 0,500
L_4	Св. 0,500 до 1,000

**Приложение Б
(рекомендуемое)**

Классы подъема грузоподъемных кранов

Б.1 Рекомендации по выбору классов подъема

Рекомендации по выбору классов подъема приведены в таблице Б.1.

Т а б л и ц а Б.1 – Примеры выбора классов подъема грузоподъемных кранов

Тип крана	Класс подъема
Краны с ручным управлением	НС 1
Монтажные краны	НС1, НС2
Краны для генераторных силовых станций	НС1
Складские краны с прерывистым режимом работы	НС2
Складские краны, широкозахватные краны/кран-балки, краны шихтового двора с непрерывным режимом работы	НС3, НС4
Цеховые краны	НС2, НС3
Мостовые краны, гидравлические краны с захватом	НС3, НС4
Краны для литейных цехов	НС2, НС3
Колодезные краны	НС3, НС4
Краны для разведения слитков, загрузочные краны	НС4
Ковочные краны	НС4
Транспортные платформы, полупортальные краны, портальные краны с тележками или поворотные краны	НС2
Транспортные платформы, полупортальные краны, портальные краны с тележками или поворотные краны с захватом	НС3, НС4
Судостроительные краны, краны для стапелей, монтажные краны с крюком	НС2
Портовые краны, поворотные, плавучие краны, поворотные краны с неподвижной стрелой и с крюком	НС2
Портовые краны, поворотные, плавучие краны, поворотные краны с неподвижной стрелой и захватом или магнитом	НС3, НС4
Плавучие краны для тяжелых режимов работы, козловые краны	НС1
Краны для погрузки судов с крюком	НС2
Краны для погрузки судов с захватом или магнитом	НС3, НС4
Башенные поворотные краны для строительной промышленности	НС1
Монтажные краны, мачтовые краны с крюком	НС1, НС2
Поворотные краны на железнодорожном ходу с крюком	НС2
Поворотные краны на железнодорожном ходу с захватом или магнитом	НС3, НС4
Железнодорожные краны, допущенные к работе на поездах	НС2
Автомобильные краны, мобильные краны с крюком	НС2
Автомобильные краны, мобильные краны с захватом или магнитом	НС3, НС4
Автомобильные краны для тяжелых режимов работы, мобильные краны для тяжелых режимов работы	НС1

Б.2 Иллюстрации типов приводов механизма подъема

Иллюстрации различных типов приводов представлены в таблице Б.2.

Т а б л и ц а Б.2 – Типы приводов механизмов подъема груза

Типы приводов механизма подъема	
HD1: привод не может работать на замедленной скорости	
	<p>Зависимость от времени:</p> <p>$t = 0$: пуск двигателя привода $t = t_1$: $\omega = \omega_{\max}$ $t = t_2$: начало натяжения каната ($t_2 = 0$) $t = t_3$: начало подъема груза</p> <p>Регулярная нагрузка (комбинации А, В): $\varphi_2 = \varphi_{2,\min} + \beta_2 v_{h,\max}$</p>
HD2: оператор крана может выбрать режим работы на постоянной замедленной скорости	
	<p>Зависимость от времени:</p> <p>$t = 0$: пуск двигателя привода; $t = t_1$: $\omega = \omega_{CS}$ $t = t_2$: начало разгона до $\omega = \omega_{\max}$; $t = t_3$: $\omega = \omega_{CS}$ $t = t_4$: начало натяжения каната; $t = t_5$: начало подъема груза.</p> <p>Регулярные нагрузки (комбинации А, В): $\varphi_2 = \varphi_{2,\min} + \beta_2 v_{h,CS}$ $F_{\max}(\varphi_5) = m_H g + \varphi_5 [Fm - m_H g]$, где Fm – максимальное усилие привода при разгоне до $\omega = \omega_{\max}$</p> <p>Исключительные нагрузки (комбинация С1): $\varphi_2 = \varphi_{2,\min} + \beta_2 v_{h,\max}$</p>

Окончание таблицы Б.2

<p>HD3: система управления приводом подъема груза обеспечивает постоянную замедленную скорость до отрыва (приподнятия) груза от земли Параметры привода HD3 в целом аналогичны HD2, однако гарантируется, что $t_3 < t_4$, поскольку в HD2 это условие может, в общем случае, не обеспечиваться.</p>	
<p>HD4: бесступенчатое управление увеличением скорости</p>	
<p>График зависимости угловой скорости ω от времени t. Верхний график: ось абсцисс t, ось ординат ω. Прямая линия от $(0,0)$ до (t_5, ω_{\max}). Горизонтальные линии на уровне ω_1 и ω_{\max}. Нижний график: ось абсцисс t, ось ординат F. Кривая, начинающаяся в $(0,0)$, пересекает m_2g в t_2, достигает максимума $\phi_2 m_H g$ в t_3, и стабилизируется.</p>	<p>Зависимость от времени: $t = 0$: пуск двигателя привода; $t = t_5$: $\omega = \omega_{\max}$ $t = t_2$: начало натяжения каната ($t_2 = 0$); $t = t_3$: начало подъема груза.</p> <p>Регулярные нагрузки (комбинации А, В): $\varphi_2 = \varphi_{2,\min} + \beta_2 \frac{v_{h,CS}}{2}$</p> <p>Исключительные нагрузки (комбинация С1): $\varphi_2 = \varphi_{2,\min} + \beta_2 v_{k,\max}$</p>
<p>HD5: бесступенчатое управление приводом с автоматическим контролем уровня динамических нагрузок по условию, что φ_2 не превышает $\varphi_{2,\min}$</p>	
<p>График зависимости угловой скорости ω от времени t. Верхний график: ось абсцисс t, ось ординат ω. Кривая, начинающаяся в $(0,0)$ и выходящая на уровень ω_{\max} к t_5. Нижний график: ось абсцисс t, ось ординат F. Кривая, начинающаяся в $(0,0)$, пересекает m_2g в t_2, достигает максимума $\phi_2 m_2 g$ в t_3, и стабилизируется.</p>	<p>Зависимость от времени: $t = 0$: пуск двигателя привода; $t = t_5$: $\omega = \omega_{\max}$ $t = t_2$: начало натяжения каната; $t = t_3$: начало подъема груза.</p> <p>Регулярные нагрузки (комбинации А, В): $\varphi_2 = \varphi_{2,\min}$</p> <p>Исключительные нагрузки (комбинация С1): $\varphi_2 = \varphi_{2,\min} + \beta_2 \frac{v_{h,\max}}{2}$</p>

Приложение В
(обязательное)

Ветровые нагрузки

Ветровая нагрузка, действующая на элемент грузоподъемного устройства или груз, вычисляется по формуле

$$F_w = p_w A, \quad (\text{В.1})$$

где p_w – суммарная распределенная ветровая нагрузка на единицу наветренной площади;

A – наветренная площадь элемента или груза.

Суммарная распределенная ветровая нагрузка, равная сумме статической и динамической составляющих, вычисляется как

$$p_w = (1 + 3m_n \xi) K p, \quad (\text{В.2})$$

где p – распределенная ветровая нагрузка на единицу площади для рабочего или нерабочего состояния, которую следует вычислять по ГОСТ 1451;

K – коэффициент, учитывающий вероятность появления ветра максимальной скорости в зависимости от срока эксплуатации крана; значение этого коэффициента для ветровой нагрузки нерабочего состояния принимается по таблице В.1, для ветровой нагрузки рабочего состояния $K = 1$;

m_n – коэффициент пульсации ветра, зависящий от высоты расположения наветренной площади (таблица В.2);

ξ – динамический коэффициент, зависящий от периода свободных колебаний конструкции.

Значения коэффициента приводятся в специальных частях стандарта. При отсутствии необходимых данных можно использовать соотношение

$$\xi = 3,4(1 - 0,7e^{-0,4T}), \quad (\text{В.3})$$

где T – период свободных колебаний конструкции крана с грузом по первому тону, с. Для груза произведение $m_n \xi = 0,1$.

Значение наветренных площадей элементов и груза находится по указаниям ГОСТ 1451. Наветренная площадь груза для кранов грузоподъемностью более 100 т определяется в зависимости от геометрических характеристик максимальных грузов для конкретного крана. При отсутствии более достоверных данных можно принимать наветренную площадь груза из расчета 1 м^2 на 1 т грузоподъемности при коэффициенте аэродинамической силы, равном 1,2.

Т а б л и ц а В.1 – Значения коэффициента K в зависимости от срока эксплуатации крана

Коэффициент	Число лет эксплуатации крана			
	5	10	25	50
K	1	1,14	1,35	1,51

Т а б л и ц а В.2 – Значения коэффициента пульсации ветра m_n в зависимости от высоты расположения центра наветренной площади

Высота расположения наветренной площади, м	Коэффициент пульсации ветра
До 20 включ.	0,120
Св. 20 до 30 включ.	0,110
« 30 « 40 «	0,105
« 40 « 50 «	0,100
« 50 « 60 «	0,095
« 60 « 70 «	0,090
« 70 « 80 «	0,085
« 80 « 90 «	0,080
« 90 « 100 «	0,075
« 100 « 200 «	0,070

Библиография

- [1] EN 13001-2:2012 Безопасность грузоподъемного крана. Общие требования к проектированию. Часть 2. Воздействие нагрузок (EN 13001-2:2012 Crane safety –General design – Part 2: Load actions)
- [2] ИСО 4301-1:1986 Краны и подъемные устройства. Классификация. Часть 1. Общие положения (ISO 4301-1:1986 Cranes and lifting appliances; Classification; Part 1 : General)
- [3] ИСО 4310:2009 Краны грузоподъемные. Правила и методы испытаний. (ISO 4310:2009 Cranes – Test code and procedures).

Подписано в печать 20.01.2015. Формат 60x84¹/₈.
Усл. печ. л. 4,19. Тираж 39 экз. Зак. 60

Подготовлено на основе электронной версии, предоставленной разработчиком стандарта

ФГУП «СТАНДАРТИНФОРМ»
123995 Москва, Гранатный пер., 4.
www.gostinfo.ru info@gostinfo.ru

