
МЕЖГОСУДАРСТВЕННЫЙ СОВЕТ ПО СТАНДАРТИЗАЦИИ, МЕТРОЛОГИИ И СЕРТИФИКАЦИИ
(МГС)

INTERSTATE COUNCIL FOR STANDARDIZATION, METROLOGY AND CERTIFICATION
(ISC)

МЕЖГОСУДАРСТВЕННЫЙ
СТАНДАРТ

ГОСТ
32646—
2014

МЕТОДЫ ИСПЫТАНИЯ ПО ВОЗДЕЙСТВИЮ ХИМИЧЕСКОЙ ПРОДУКЦИИ НА ОРГАНИЗМ ЧЕЛОВЕКА

Острая ингаляционная токсичность – метод определения класса острой токсичности (метод АТС)

(OECD, Test №436:2008, IDT)

Издание официальное



Москва
Стандартинформ
2015

Предисловие

Цели, основные принципы и основной порядок проведения работ по межгосударственной стандартизации установлены в ГОСТ 1.0–92 «Межгосударственная система стандартизации. Основные положения» и ГОСТ 1.2–2009 «Межгосударственная система стандартизации. Стандарты межгосударственные, правила, рекомендации по межгосударственной стандартизации. Правила разработки, принятия, обновления и отмены»

Сведения о стандарте

1 ПОДГОТОВЛЕН Федеральным государственным унитарным предприятием «Всероссийский научно-исследовательский центр стандартизации, информации и сертификации сырья, материалов и веществ» (ФГУП «ВНИЦСМВ»);

Техническим комитетом по стандартизации № 339 «Безопасность сырья, материалов и веществ» Федерального агентства по техническому регулированию и метрологии Российской Федерации

2 ВНЕСЕН Федеральным агентством по техническому регулированию и метрологии

3 ПРИНЯТ Межгосударственным советом по стандартизации, метрологии и сертификации (протокол от 28 марта 2014 г. №65-П)

За принятие проголосовали:

Краткое наименование страны по МК (ИСО 3166) 004 – 97	Код страны по МК (ИСО 3166) 004 – 97	Сокращенное наименование национального органа по стандартизации
Азербайджан	AZ	Азстандарт
Армения	AM	Минэкономики Республики Армения
Беларусь	BY	Госстандарт Республики Беларусь
Киргизия	KG	Кыргызстандарт
Молдова	MD	Молдова-Стандарт
Россия	RU	Росстандарт
Таджикистан	TJ	Таджикстандарт

4 Приказом Федерального агентства по техническому регулированию и метрологии от 06 октября 2014 г. № 1272-ст межгосударственный стандарт ГОСТ 32646–2014 введен в действие в качестве национального стандарта Российской Федерации с 01 июня 2015 г.

5 Настоящий стандарт идентичен международному документу OECD Test № 436:2008 Acute Inhalation Toxicity - Acute Toxic Class (ATC) Method (ОЭСР, Тест № 436:2008 Острая ингаляционная токсичность – метод определения класса острой токсичности (метод АТС))

Перевод с английского языка (en).

Степень соответствия – идентичная (IDT)

6 ВВЕДЕН ВПЕРВЫЕ

Информация об изменениях к настоящему стандарту публикуется в ежегодном информационном указателе «Национальные стандарты», а текст изменений и поправок – в ежемесячном информационном указателе «Национальные стандарты». В случае пересмотра (замены) или отмены настоящего стандарта соответствующее уведомление будет опубликовано в ежемесячном информационном указателе «Национальные стандарты». Соответствующая информация, уведомление и тексты размещаются также в информационной системе общего пользования – на официальном сайте Федерального агентства по техническому регулированию и метрологии в сети Интернет

© Стандартиформ, 2015

В Российской Федерации настоящий стандарт не может быть полностью или частично воспроизведен, тиражирован и распространен в качестве официального издания без разрешения Федерального агентства по техническому регулированию и метрологии

II

Введение

Руководства по испытаниям химических веществ ОЭСР периодически пересматриваются с учетом научно-технического прогресса, изменения нормативных требований и соображений безопасности и защиты животных. Первое руководство по испытаниям острой ингаляционной токсичности ОЭСР 403 было принято в 1981 году, после чего было пересмотрено [2]. Разработка метода определения класса острой ингаляционной токсичности (АТС) [3, 4, 5] была признана целесообразной после принятия пересмотренного АТС метода для пероральной токсичности (TG 423) [6] в 2001 году. Ретроспективная оценка эффективности метода АТС для испытаний острой ингаляционной токсичности показала, что данный метод подходит для использования в целях классификации и маркировки [7]. Метод АТС для испытания ингаляционной токсичности позволяет использовать последовательные шаги с фиксированными целевыми концентрациями для определения степени токсичности исследуемого вещества.

В качестве ключевого момента испытания используется летальный исход. Животных, испытывающих сильную боль или стресс, находящихся в состоянии агонии, необходимо умерщвлять из гуманных соображений. Указания по гуманному проведению испытаний представлены в руководящем документе ОЭСР 19 [8].

Указания по проведению и интерпретации настоящего испытания представлены в руководящем документе ОЭСР 39 по исследованиям острой ингаляционной токсичности (GD 39) [9].

Термины и определения, используемые в настоящем руководстве, представлены в GD 39 [9].

**МЕТОДЫ ИСПЫТАНИЯ ПО ВОЗДЕЙСТВИЮ ХИМИЧЕСКОЙ ПРОДУКЦИИ
НА ОРГАНИЗМ ЧЕЛОВЕКА****Острая ингаляционная токсичность – метод определения
класса острой токсичности (метод АТС)**OECD guidelines for the testing of chemicals
Acute Inhalation Toxicity - Acute Toxic Class (ATC) Method

Дата введения — 2015—06—01

1 Область применения

Настоящий метод позволяет получить информацию об опасных свойствах химического вещества и провести классификацию вещества в соответствии с Согласованной на Глобальном уровне Системой классификации и маркировки химических веществ (для веществ, обладающих острой токсичностью) [10]. В случае, если требуются анализ зависимости «концентрация – ответ» или оценка величин CL_{50}/LC_{50} , рекомендуется использовать руководство 403 [2]. Дальнейшие рекомендации по выбору метода проведения испытаний представлены в GD 39 [9]. Настоящее руководство непосредственно не предназначено для испытаний некоторых веществ, таких, как плохо растворимые изомеры, волокнистые материалы или промышленные наноматериалы.

Прежде чем рассматривать возможность проведения испытания в соответствии с настоящим руководством, испытательная лаборатория должна проанализировать всю имеющуюся информацию об исследуемом веществе, включая данные других испытаний, наличие которых не требует проведения дополнительного тестирования, с целью минимизации использования животных. Информация, которая может помочь в выборе наиболее подходящего вида, линии и пола тестовых животных, времени воздействия и соответствующей концентрации исследуемого вещества, включает идентификационные данные, химическое строение и физико-химические свойства исследуемого вещества; результаты любого *in vitro* или *in vivo* испытания токсичности; предполагаемые способы использования и потенциальное воздействие на человека; имеющиеся данные испытаний на моделях (Q)SAR и токсикологические данные для структурно родственных веществ. Концентрации, действие которых может привести к сильной боли и стрессу вследствие ожога или сильного раздражения¹, не должны испытываться в соответствии с настоящим руководством (см. GD 39 [9]).

2 Принцип проведения испытания

Принцип настоящего испытания основан на пошаговой процедуре. В течение 4-х часового периода воздействия может быть получена информация, достаточная для классификации исследуемого вещества по острой ингаляционной токсичности. Прочая продолжительность воздействия может использоваться для конкретных нормативных целей. Для проведения испытания любой определенной концентрации используют по три особи каждого пола. В зависимости от смертности и/или состояния агонии, двух шагов может быть достаточно для принятия решения об острой токсичности исследуемого вещества. Если существуют доказательства, что один пол более восприимчив к действию исследуемого вещества, то испытание может быть продолжено с более чувствительным полом. Результат предыдущего шага будет определять следующий шаг, например:

- a) дальнейшие испытания не требуются;
- b) испытание с использованием 3 животных каждого пола, или
- c) испытание с использованием 6 животных более чувствительного пола, то есть нижняя граница оценки токсичности должна быть основана на результатах для 6 животных в тестовой группе

¹ оценка коррозионной активности может быть основана на экспертном заключении с использованием следующих данных: воздействие на человека и животных, существующие данные испытаний *in vitro*, например, TG 430 [11], 431 [12] или 435 [13], pH, информация по родственным веществам и любые другие соответствующие сведения.

с определенной концентрацией, независимо от пола.

Умиравших животных или животных, очевидно, испытывающих боль или демонстрирующих признаки тяжелого и продолжительного стресса, необходимо умертвить. Такие животные должны учитываться при интерпретации результатов испытания так же, как и животные, которые погибли в процессе испытания. Критерии для решения об умерщвлении агонизирующих животных или животных, испытывающих сильный стресс, и рекомендации относительно распознавания предсказуемой или приближающейся смерти, представлены в руководящем документе ОЭСР 19 по гуманному проведению испытаний [8].

3 Описание метода проведения испытания

3.1 Выбор видов животных

Для проведения испытания должны использоваться здоровые молодые половозрелые животные стандартных лабораторных линий. Наиболее предпочтительным видом является крыса, при использовании других видов должно быть представлено соответствующее обоснование.

3.2 Подготовка животных

Женские особи не должны быть рожавшими или беременными. На начало периода воздействия животные должны быть в возрасте от 8 до 12 недель, масса тела каждого животного должна быть в пределах $\pm 20\%$ от средней массы каждого пола любых ранее используемых животных того же возраста. Животных выбирают случайным образом и маркируют для индивидуальной идентификации. Животных размещают в клетках, по крайней мере, за 5 дней до начала испытания для обеспечения адаптации к лабораторным условиям. Незадолго до начала испытания животные также должны быть адаптированы к приборам, используемым для проведения испытания, так как это уменьшает стресс, вызванный нахождением в новой среде.

3.3 Условия содержания и кормления животных

Температура в экспериментальном помещении для содержания животных должна поддерживаться на уровне $22 \pm 3^\circ\text{C}$. В идеальном случае относительная влажность воздуха должна поддерживаться в диапазоне от 30 до 70%, хотя при использовании воды в качестве растворителя это может быть сложно.

До и после воздействия животных, как правило, содержат в клетках группами по полу и концентрации. Количество животных в клетке не должно препятствовать возможности четкого наблюдения за каждым животным, а также быть оптимальным для предотвращения потерь вследствие каннибализма и конфликтов. Когда животные подвергаются воздействию «только через нос», может быть необходима адаптация их к дыхательным трубкам. Дыхательные трубки не должны вызывать у животных чрезмерных перегрузок – физических, тепловых или вызывать стресс вследствие иммобилизации. Ограничение при дыхании может повлиять на физиологические показатели испытания, такие как температура тела (гипертермия) и / или дыхательный объем в минуту. Если существуют данные, свидетельствующие о том, что никаких значительных изменений не происходит, предварительная адаптация к дыхательным трубкам не требуется.

Животные, воздействие на которых осуществляется посредством распыления аэрозоля, во время экспозиции должны быть размещены отдельно для предотвращения попадания используемого аэрозоля на шкуру остальных животных. Для кормления в период испытания, за исключением времени воздействия, могут использоваться стандартные и сертифицированные лабораторные диеты, с неограниченным количеством питьевой воды. Освещение должно быть искусственным, в последовательности – 12 часов свет / 12 часов темнота.

3.4 Ингаляционные камеры

При выборе ингаляционной камеры необходимо учитывать природу исследуемого вещества и цель испытания. Предпочтительным способом воздействия является воздействие «только через нос» (включая воздействие «только через голову», «только через нос», «только через морду»). Воздействие «только через нос», как правило, является наиболее предпочтительным для испытания жидкостей или твердых аэрозолей, а также паров, которые могут конденсироваться с образованием аэрозолей. Специальные задачи исследования могут более успешно выполняться за счет использования воздействия «через все тело», это должно быть обосновано в отчете о проведении испытания. Для обеспечения устойчивости атмосферы при использовании ингаляционной камеры для воздействия «на все тело», общий объем, занимаемый тестовыми животными, не должен превышать 5% от объема камеры. Принципы методов воздействия «только через нос» и «на все тело», а также их преимущества и недостатки описаны в GD 39 [9].

4 Условия воздействия

4.1 Введение концентраций

Рекомендуется использовать фиксированный период воздействия, равный четырем часам, не считая времени достижения стабильной концентрации. Для выполнения специальных задач испытания может использоваться другая продолжительность, соответствующее обоснование должно быть приведено в отчете о проведении испытания (см. GD 39 [9]). Животные, воздействию на которых осуществляется «через все тело», должны содержаться индивидуально для предотвращения употребления исследуемого вещества другими животными. В течение периода воздействия животные могут потреблять только воду, в питании должно быть отказано.

Животных подвергают воздействию исследуемых веществ таких, как газы, пары, аэрозоли или их смеси. Физическое состояние исследуемого вещества, которое испытывается, зависит от физико-химических свойств исследуемого вещества, выбранной концентрации и/или физической формы, в которой существует вещество при обращении и использовании. Гигроскопические и химически активные исследуемые вещества необходимо испытывать в условиях сухого воздуха.

Следует проявлять осторожность, чтобы избежать образования взрывоопасных концентраций.

4.2 Гранулометрический состав

Распределение частиц по размерам должно быть выполнено для всех аэрозолей и паров, которые могут конденсироваться с образованием аэрозолей. Для учета воздействия на все соответствующие области дыхательных путей рекомендуется использовать аэрозоли с массовым средним аэродинамическим диаметром (ММАД) от 1 до 4 мкм и геометрическим стандартным отклонением (Σg) в диапазоне от 1,5 до 3,0 [9, 14, 15]. Если данные стандартные размеры не могут быть обеспечены, несмотря на должные усилия, необходимо привести экспертное обоснование. Например, частицы паров металлов могут быть меньше данного стандарта, тогда как заряженные частицы, волокна и гигроскопические материалы (которые увеличиваются в размерах во влажной среде дыхательных путей) могут превышать данный стандарт.

4.3 Подготовка исследуемого вещества в среде

Для достижения необходимой концентрации и размера частиц исследуемого вещества в атмосфере может использоваться растворитель. Как правило, наиболее предпочтительным растворителем является вода. Частицы исследуемого вещества могут подвергаться механическим процессам обработки для достижения требуемого распределения частиц по размерам, однако, следует проявлять осторожность, чтобы избежать разложения или изменения состава исследуемого вещества. В случаях, когда предполагается, что механические процессы вызывают изменение состава исследуемого вещества (например, от экстремальных температур, возникающих при трении), конечный состав исследуемого вещества должен быть проверен аналитически. Следует предотвращать загрязнение исследуемого вещества. Испытание не проводится для не рыхлых сыпучих материалов, которые существуют в форме, непригодной для вдыхания. Для демонстрации того, что при обработке гранулированного материала не образуются частицы, которые можно вдыхать, необходимо проводить испытание на истирание. Если в испытании на истирание производятся частицы, пригодные для вдыхания, необходимо проводить тест на острую ингаляционную токсичность.

4.4 Контрольные животные

В испытании не требуется использование параллельной отрицательной контрольной группы с воздухом. Если для создания испытательной среды используется растворитель (не вода), необходимо использовать контрольную группу с растворителем, но только в случае, если не доступны предыдущие данные об острой ингаляционной токсичности. Если испытание проводится в среде растворителя, не обладающего токсичностью, считается, что растворитель не токсичен в тестовой концентрации, таким образом, нет необходимости проводить контрольное испытание с растворителем.

5 Мониторинг условий воздействия

5.1 Воздушные потоки в камере

Поток воздуха через камеру необходимо тщательно и непрерывно контролировать и регистрировать, как минимум, каждый час во время каждого периода воздействия (экспозиции). Мониторинг исследуемой концентрации в атмосфере (или постоянства концентрации) является интегральным измерением всех динамических параметров среды и представляет собой косвенное

средство для управления данными параметрами. Особое внимание необходимо уделять тому, чтобы предотвратить повторное вдыхание в камерах для воздействия только через нос в тех случаях, когда поток воздуха через систему является недостаточными для обеспечения динамического изменения испытательной среды. Существуют специальные методики, которые можно использовать для демонстрации того, что в условиях испытания повторное вдыхание не происходит [9, 16]. Концентрация кислорода в испытательной среде должна быть не менее 19%, концентрация углекислого газа не должна превышать 1%. Если есть основания полагать, что эти стандарты не могут быть выполнены, концентрации кислорода и углекислого газа должны быть измерены.

5.2 Температура и относительная влажность в камере

Температура в камере должна поддерживаться на уровне $22 \pm 3^\circ\text{C}$. Относительная влажность воздуха в зоне дыхания животных, для воздействия через нос и через все тело, должна контролироваться и регистрироваться, как минимум, три раза при продолжительности испытания до 4 часов и каждый час при меньшей продолжительности. В идеальном случае, относительная влажность воздуха должна поддерживаться в диапазоне от 30 до 70%, но в отдельных случаях это может быть либо неосуществимо (например, при испытании водных препаратов), либо неизмеримо из-за возможности вмешательства в ход испытания.

5.3 Исследуемое вещество: номинальная концентрация

По возможности, номинальная концентрация в ингаляционной камере должна быть рассчитана и зарегистрирована. Номинальная концентрация – это масса сгенерированного испытываемого вещества, разбавленная общим объемом воздуха, проходящего через ингаляционные камеры. Номинальная концентрация не используется для характеристики воздействия на животных, но сравнение номинальной и фактической концентраций позволяет судить об эффективности генерирования концентрации в системе, и таким образом может быть использована для выявления проблем при создании испытательной среды.

5.4 Исследуемое вещество: фактическая концентрация

Фактическая концентрация – это концентрация исследуемого вещества в зоне дыхания животных в ингаляционной камере. Величину фактической концентрации можно оценить прямыми методами (например, прямой отбор проб, адсорбционный или химический реактивные методы с последующим анализом) или косвенными методами, такими как анализ гравиметрических фильтров. Использование гравиметрического анализа является приемлемым только для однокомпонентных порошковых аэрозолей или аэрозолей низколетучих жидкостей. Результаты гравиметрического анализа должны быть подтверждены предварительной характеристикой исследуемого вещества. Концентрация многокомпонентных порошковых аэрозолей также может быть определена путем гравиметрического анализа. Однако, для этого требуются аналитические данные, подтверждающие, что состав воздушного аэрозоля аналогичен составу исходного материала. Если такие данные не доступны, может быть необходимо проведение повторного анализа исходного материала (в идеальном случае, в виде воздушного аэрозоля) через регулярные промежутки времени в ходе испытания. Для аэрозолей, которые могут испаряться или сублимироваться, необходимо продемонстрировать, что все фазы исследуемого вещества отобраны для анализа. Целевая, номинальная и фактическая концентрации должны быть указаны в отчете о проведении испытания, но только фактическая концентрация используется в статистическом анализе для расчета летальной концентрации.

Если возможно, для проведения испытания должна использоваться одна партия исследуемого вещества. Образцы исследуемого вещества должны храниться в условиях, обеспечивающих его чистоту, однородность и стабильность. До начала испытания необходимо охарактеризовать исследуемое вещество, в том числе определить его чистоту и, если это технически возможно, качественно и количественно идентифицировать выявленные загрязнения и примеси. Идентификация может быть проведена на основании следующих показателей: времени удержания и относительной площади пика, молекулярной массы из данных масс-спектропии и газовой хроматографии, или других параметров. Несмотря на то, что идентификация исследуемого вещества не является областью ответственности испытательной лаборатории, подтверждение характеристик исследуемого вещества, полученных от поставщика, может быть разумным, по крайней мере, в лимитированной форме (например, цвет, физическая природа и т.д.).

Испытательную среду необходимо поддерживать постоянной, насколько это возможно, а также проводить постоянный и / или периодический мониторинг в зависимости от метода анализа. Когда используется периодический отбор проб, образцы среды из ингаляционной камеры необходимо отбирать по крайней мере два раза в четырехчасовом испытании. Если это невозможно по причине

ограниченного воздушного потока или низких концентраций, то в течение всего периода испытаний может быть отобран один образец. Если наблюдается различие данных для образцов, то в испытании при следующей концентрации необходимо отбирать четыре образца. Индивидуальные измеренные концентрации исследуемого вещества в ингаляционной камере не должны отклоняться от средней концентрации более чем на $\pm 10\%$ для газов и паров и более чем на $\pm 20\%$ для аэрозолей жидких и твердых веществ. Время достижения равновесия в камере ($t - 95$), должно быть рассчитано и зарегистрировано. Продолжительность экспозиции включает в себя время создания испытательной среды, а также время, необходимое для достижения $t - 95$. Руководство по оценке $t - 95$ можно найти в GD 39 [9].

Для очень сложных смесей, состоящих из паров / газов и аэрозолей (например, продукты сгорания и вещества, образующиеся в процессе работы или использования продукции / устройств), когда каждая фаза в ингаляционной камере может вести себя по-разному, необходимо выбрать, по крайней мере, одно индикаторное вещество (анализируемое) в каждой фазе (пары / газы и аэрозоль). Как правило, таким веществом является основное действующее вещество в исследуемом материале. Когда исследуемый материал представляет собой смесь (например, препарат), аналитическую концентрацию необходимо рассчитывать полностью для смеси, а не только для активного ингредиента или компонента (анализируемого). Дополнительная информация о фактических концентрациях представлена в GD 39 [9].

5.5 Исследуемое вещество: гранулометрический состав

Для аэрозолей распределение частиц по размерам необходимо определять, по крайней мере, дважды в течение каждого четырехчасового воздействия с помощью каскадного импактора или альтернативных инструментов, таких как аэродинамические распределители. Если можно продемонстрировать эквивалентность результатов, полученных с помощью каскадного импактора или альтернативного инструмента, то альтернативный инструмент может быть использован на протяжении всего исследования. Параллельно с основным инструментом следует использовать дополнительное устройство, например, гравиметрический фильтр или импинджер / газовый барботер, для подтверждения эффективности работы основных инструментов. Массовая концентрация, полученная с помощью гравиметрического анализа, должна в разумных пределах соответствовать массовой концентрации, полученной в анализе с помощью фильтров (см. GD 39 [9]). Если эквивалентность может быть продемонстрирована на ранней стадии исследования, то дальнейшие подтверждающие измерения можно не проводить. Из соображений благополучия животных, необходимо принимать меры по минимизации получения недостоверных данных, которые могут привести к необходимости проводить повторное воздействие. Определение распределения частиц по размерам должно быть выполнено для паров, если существует вероятность того, что конденсация паров может привести к образованию аэрозоля, или если частицы обнаружены в атмосфере паров с потенциалом для смешанной фазы (см. пункт 4.2).

6 Процедура испытания

6.1 Основное испытание

Три особи одного пола или шесть особей наиболее восприимчивого пола используются на каждом этапе испытания. Если в испытании с воздействием «только через нос» используются виды грызунов, отличные от крысы, максимальная длительность воздействия может быть скорректирована, чтобы минимизировать появление определенного стресса для тестируемого вида. Концентрация, используемая в качестве начальной дозы, выбирается из четырех установленных концентраций. Начальная концентрация должна быть ближе к уровню, который, вероятнее всего, будет токсичным для тестируемых животных. Схемы тестирования для газов, паров и аэрозолей (Приложения А, В, С) представляют собой пошаговое испытание с пороговыми значениями для классов СГС 1 – 4 [10] для газов (100, 500, 2500, 20000 ppm / 4ч) (Приложение А), для паров (0,5, 2, 10, 20 мг/л / 4 ч) (Приложение В) и аэрозолей (0,05, 0,5, 1, 5 мг/л / 4 ч) (Приложение С). 5-ый класс опасности относится к концентрациям выше соответствующих пороговых значений. Для каждой исходной концентрации используется соответствующая схема тестирования. В зависимости от количества умерщвленных или умерших животных, испытание продолжают, следуя по соответствующим стрелкам на схеме.

Временной интервал между тестовыми группами определяется в зависимости от времени появления, длительности и тяжести признаков токсичности. Воздействие на животных при следующей концентрации должно быть отложено, пока не будет разумной уверенности в сохранении ранее используемых животных. Между испытаниями рекомендуется использовать период 3 – 4 дня для возможности наблюдения отложенной токсичности. Временной интервал может быть скорректирован

по мере необходимости, например, в случае неубедительных результатов.

6.2 Испытание предельной концентрации

Испытание предельной концентрации проводится, если известно или предполагается, что исследуемое вещество практически не токсично, т.е. для выявления токсического эффекта при концентрациях выше нормативной предельной концентрации. Информация о токсичности исследуемого материала может быть получена из данных испытаний родственных веществ, смесей или продукции, с учетом наличия и процентного содержания компонентов, имеющих токсикологическое значение. В случаях отсутствия информации о токсичности исследуемого вещества или когда ожидается, что исследуемый материал будет токсичным, необходимо проводить основное испытание (более подробная информация представлена в GD 39 [9]).

В соответствии со стандартной процедурой испытания, по 3 особи каждого пола или 6 особей наиболее восприимчивого пола подвергают воздействию концентрации 20000 ppm для газов, 20 мг/л для паров и 5 мг/л для аэрозолей (пылей/туманов) соответственно (если это возможно). Данные значения являются предельными. При тестировании аэрозолей, основной целью должно быть достижение размеров частиц, пригодных для вдыхания (т.е. ММАД = 1 – 4 мкм). Это возможно для большинства исследуемых веществ при концентрации 2 мг/л. Тестирование аэрозолей в концентрации более 2 мг/л следует проводить, только если могут быть достигнуты необходимые размеры частиц (см. GD 39 [9]). СГС запрещает тестирование при концентрациях выше допустимых из соображений благополучия животных [10]. Тестирование для 5 класса опасности по СГС следует рассматривать только, когда есть большая вероятность того, что результаты такого тестирования будут непосредственно касаться здоровья человека [10]. Соответствующее обоснование должно быть приведено в отчете о проведении испытания. В случае потенциально взрывоопасных исследуемых веществ, следует проявлять осторожность, чтобы избежать условий, благоприятных для взрыва. Чтобы избежать ненужного использования животных, тестирование без животных должно проводиться предварительно до испытания предельной концентрации для подтверждения того, что в ингаляционной камере могут быть обеспечены условия для испытания предельной концентрации.

7 Наблюдения

В течение всего периода воздействия необходимо проводить клинические обследования животных. По окончании воздействия клинические наблюдения должны проводиться, по крайней мере, дважды в день воздействия, или чаще при наличии реакции животных на воздействие и, по крайней мере, один раз в день в течение следующих 14 дней. Продолжительность периода наблюдения не зафиксирована, но должна определяться характером и временем появления клинических признаков и продолжительностью периода восстановления. Время появления и исчезновения признаков токсичности является очень важным, особенно если есть тенденция к отложенному проявлению признаков токсичности. Все наблюдения систематически регистрируются с учетом индивидуальных данных для животных. Животных в состоянии агонии и животных, демонстрирующих сильную боль и/или устойчивые признаки сильного стресса, необходимо умерщвлять из гуманных соображений. Следует проявлять осторожность при проведении клинического обследования признаков токсичности, поскольку плохой внешний вид и временное изменение дыхания, появляющиеся в результате экспозиции, нельзя принимать за последствия воздействия исследуемого вещества. Необходимо принимать во внимание принципы и критерии, представленные в руководстве [8]. Время смерти или умерщвления животных необходимо регистрировать как можно точнее.

Животных в клетке необходимо наблюдать на появление изменений кожи и меха, глаз и слизистых оболочек, а также органов дыхания, кровообращения, вегетативной и центральной нервной систем, а также соматомоторной деятельности и моделей поведения. Если возможно, необходимо отмечать любые различия между местными и соматическими эффектами. Следует уделять внимание появлению тремора, судорог, слюнотечения, диареи, вялости, сонливости и комы. Измерения ректальной температуры могут обеспечить дополнительные доказательства появления брадикардии или гипо / гипертермии, относящихся к воздействию или ограничению свободы передвижения.

7.1 Масса тела

Индивидуальную массу тела каждого животного необходимо регистрировать один раз в период адаптации, в день воздействия до экспозиции (день 0) и, как минимум, на 1, 3 и 7 дни (и еженедельно после), а также в день смерти или умерщвления, если они происходят после дня 1. Масса тела считается важнейшим индикатором токсичности, и животные, демонстрирующие устойчивое снижение массы > 20% по сравнению с исходным значением, должны тщательно наблюдаться.

6

Выживших животных взвешивают, а затем по окончании периода наблюдений умерщвляют.

7.2 Патология

Все тестовые животные, в том числе умершие во время испытания или умерщвленные из гуманных соображений, должны быть подвергнуты общей аутопсии. Если аутопсия не может быть проведена сразу после обнаружения умершего животного, животное необходимо содержать в холодильнике (не замораживать) при низкой температуре, достаточной для предотвращения аутолиза. Аутопсию необходимо проводить как можно скорее, как правило, в течение одного или двух дней. Для каждого животного необходимо зарегистрировать все общие патологические изменения, особое внимание следует уделять любым изменениям дыхательных путей.

Дополнительные обследования, которые априори включены в ход испытания, можно рассматривать в качестве вспомогательных для интерпретации результатов испытания, например, измерение массы легких выживших крыс и/или выявление раздражения дыхательных путей при микроскопическом обследовании. Для обследования можно выбирать органы, свидетельствующие об общей патологии у животных, выживших в течение 24 или более часов, а также органы, на которые, вероятно, может быть оказано воздействие. Микроскопическое исследование всех дыхательных путей может предоставить полезную информацию об исследуемых веществах, которые реагируют с водой, таких как кислоты и гигроскопические исследуемые вещества.

8 Данные и отчет

8.1 Данные

В отчете о проведении испытания должны быть представлены данные об индивидуальной массе животных и результаты аутопсии. Данные клинических наблюдений должны быть представлены в табличной форме, демонстрирующей для каждой группы количество используемых животных, количество животных с определенными признаками токсичности, количество животных, найденных мертвыми во время испытания или умерщвленных из гуманных соображений, индивидуальное время смерти животных, описание и временной ход развития токсических эффектов, их обратимость, результаты аутопсии.

8.2 Отчет об исследовании

Отчет о проведении испытания должен содержать следующую информацию.

Подопытные животные и их содержание:

- описание условий содержания в клетке, в том числе: количество (или изменение количества) животных в клетке, материал подстилки, температура и относительная влажность окружающей среды, освещенность, а также сведения о диете;

- используемый вид/линия животных, обоснование при использовании видов, отличных от крысы;

- количество, возраст и пол животных;

- метод случайного отбора;

- подробная информация о питании и воде (в том числе тип / источник диеты, источник воды);

- описание какой-либо предварительной подготовки, включая диету, карантин и лечение заболеваний;

Исследуемое вещество:

- физическая природа, чистота и, при необходимости, физико-химические свойства (в том числе изомеризация);

- данные химической идентификации и номер CAS, если он известен.

Растворитель.

- обоснование использования и выбора растворителя (если это не вода);

- данные предыдущих исследований и данные параллельных испытаний, свидетельствующие об отсутствии влияния растворителя на результаты испытания.

Ингаляционная камера:

- описание ингаляционной камеры, в том числе размеры и объем;

- источник и описание оборудования, используемого для экспозиции животных, а также создания испытательной среды;

- оборудование для измерения температуры, влажности, размера частиц, а также фактической концентрации;

- источник воздуха, обработка подаваемого/извлекаемого воздуха и системы кондиционирования;

- методы, используемые для калибровки оборудования, для обеспечения однородности среды

испытания;

- перепад давления (положительный или отрицательный);
- количество мест на одну камеру (при воздействии «только через нос»); расположение животных в камере (при воздействии «через все тело»);
- однородность / стабильность среды во времени;
- расположение датчиков температуры и влажности и отбор проб испытательной среды в камере;
- расход воздуха, расход воздуха на одно место воздействия (при воздействии только через нос) или количество животных в камере (при воздействии через все тело);
- информация об оборудовании для измерения кислорода и углекислого газа (при использовании);
- время, необходимое для достижения стабильной концентрации в ингаляционной камере (t_{95});
- количество изменений объема в час;
- прочие измерительные устройства (при использовании).

Данные воздействия:

- обоснование выбора целевой концентрации в основном испытании;
- номинальные концентрации (общая масса исследуемого вещества, поступившего в ингаляционную камеру, деленная на объем воздуха, проходящего через камеру);
- фактические концентрации исследуемого вещества, отобранные из зоны дыхания животных; для смесей, которые могут существовать в различных физических формах (газ, пар, аэрозоль), каждая форма может быть проанализирована отдельно;
- все концентрации в воздухе должны быть выражены в единицах массы (например, мг/л, мг/м³ и т.д.), выражение в единицах объема (например, ppm, ppb) также может быть представлено в скобках;
- распределение частиц по размерам, массовый средний аэродинамический диаметр (ММАД), а также стандартное геометрическое отклонение (Σg), включая методы их расчета. Должен быть представлен анализ индивидуального размера частиц.

Условия испытания:

- подробные сведения о подготовке исследуемого вещества, в том числе информация о любых процедурах, используемых для измельчения твердых материалов или подготовки раствора исследуемого вещества. В случаях, когда механические процессы могли повлиять на состав исследуемого вещества, сообщают результаты анализов, используемых для подтверждения состава исследуемого материала;
- описание (желательно также с помощью диаграмм) оборудования, используемого для создания среды испытания и воздействия на животных в среде испытания;
- описание используемого аналитического метода и метода проверки (в том числе эффективности извлечения исследуемого вещества из пробы);
- обоснование выбора тестовых концентраций.

Результаты испытания:

- температура, влажность и скорость воздушного потока в ингаляционной камере (в табличной форме);
- номинальные и фактические концентрации исследуемого вещества в ингаляционной камере (в табличной форме);
- данные о размерах частиц, включая аналитические данные об отборе проб, распределение частиц по размерам, вычисление ММАД и Σg (в табличной форме);
- данные о воздействии и уровень концентрации для каждого животного (например, животные, демонстрирующие признаки токсичности, включая смертность, характер, тяжесть и продолжительность признаков токсичности) в табличной форме;
- индивидуальная масса тела животных в дни измерения, дата и время каждой смерти, если она произошла до запланированного умерщвления, временной ход появления признаков токсичности, а также их обратимость для каждого животного;
- данные аутопсии и гистопатологического исследования для каждого животного, при наличии;
- классификация в соответствии с СГС и предельное LC₅₀/LC50.

Обсуждение и интерпретация результатов:

- особое внимание должно быть уделено описанию методов, используемых для удовлетворения критериям настоящего руководства, например, используемых для достижения предельной концентрации и размера частиц;
- рассмотрение с учетом всех условий возможности вдыхания частиц, особенно, если не выполнялись установленные критерии по размерам частиц;
- согласованность методов, используемых для определения номинальной и фактической

концентраций, соотношение фактической и номинальной концентраций должно быть включено в общую оценку исследования;

- указание вероятная причина смерти и преобладающий путь воздействия (соматический и локальный);

- обоснование необходимости гуманного умерщвления животных, демонстрирующих признаки боли или тяжелого и продолжительного стресса, с учетом критериев, изложенных в руководстве ОЭСР по гуманному проведению испытаний [8].

Процедура для тестирования газов (ppm / 4 ч)

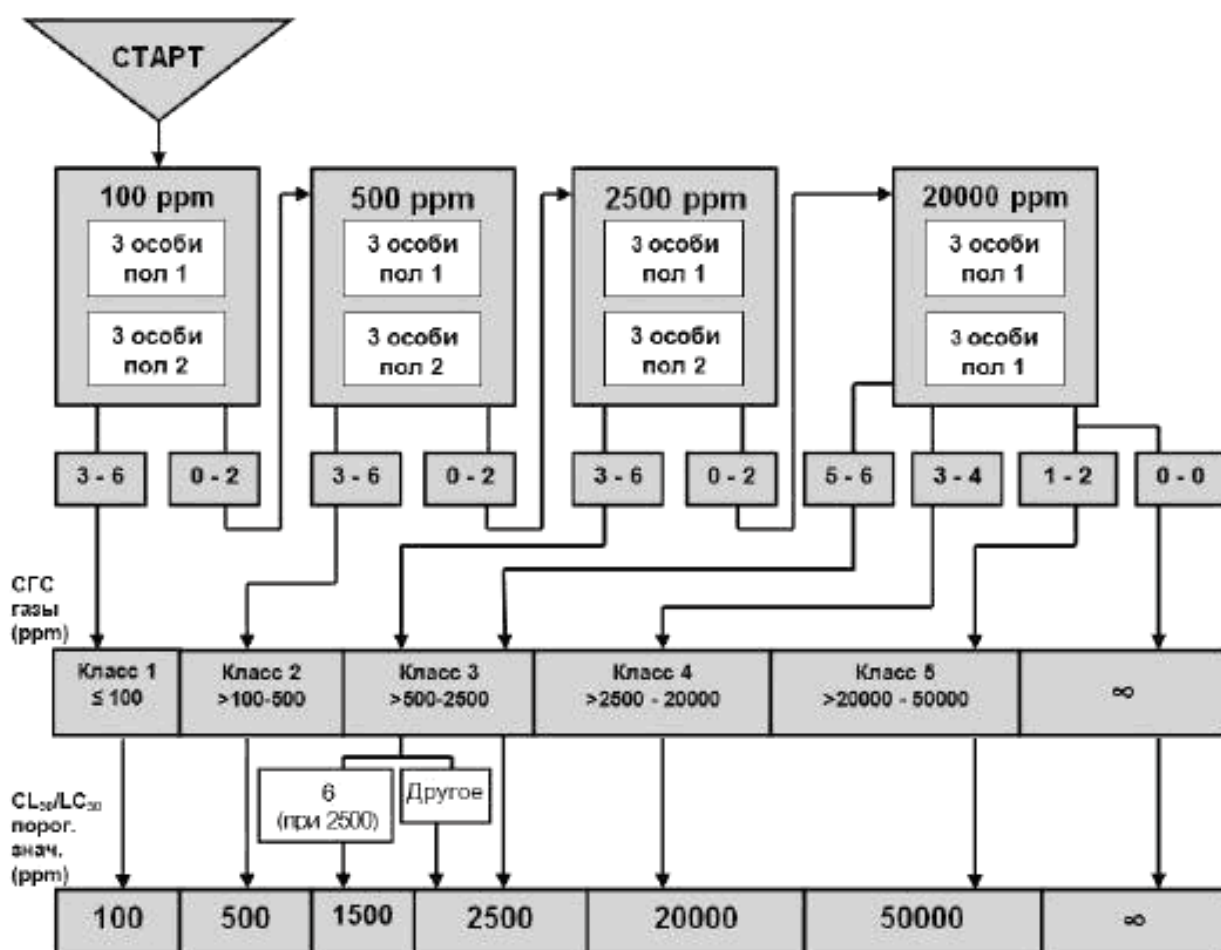
Основные положения

Для каждой начальной концентрации необходимо следовать соответствующей схеме тестирования, представленной в настоящем Приложении:

- А.1: начальная концентрация – 100 ppm;
- А.2: начальная концентрация – 500 ppm;
- А.3: начальная концентрация – 2500 ppm;
- А.4: начальная концентрация – 20000 ppm.

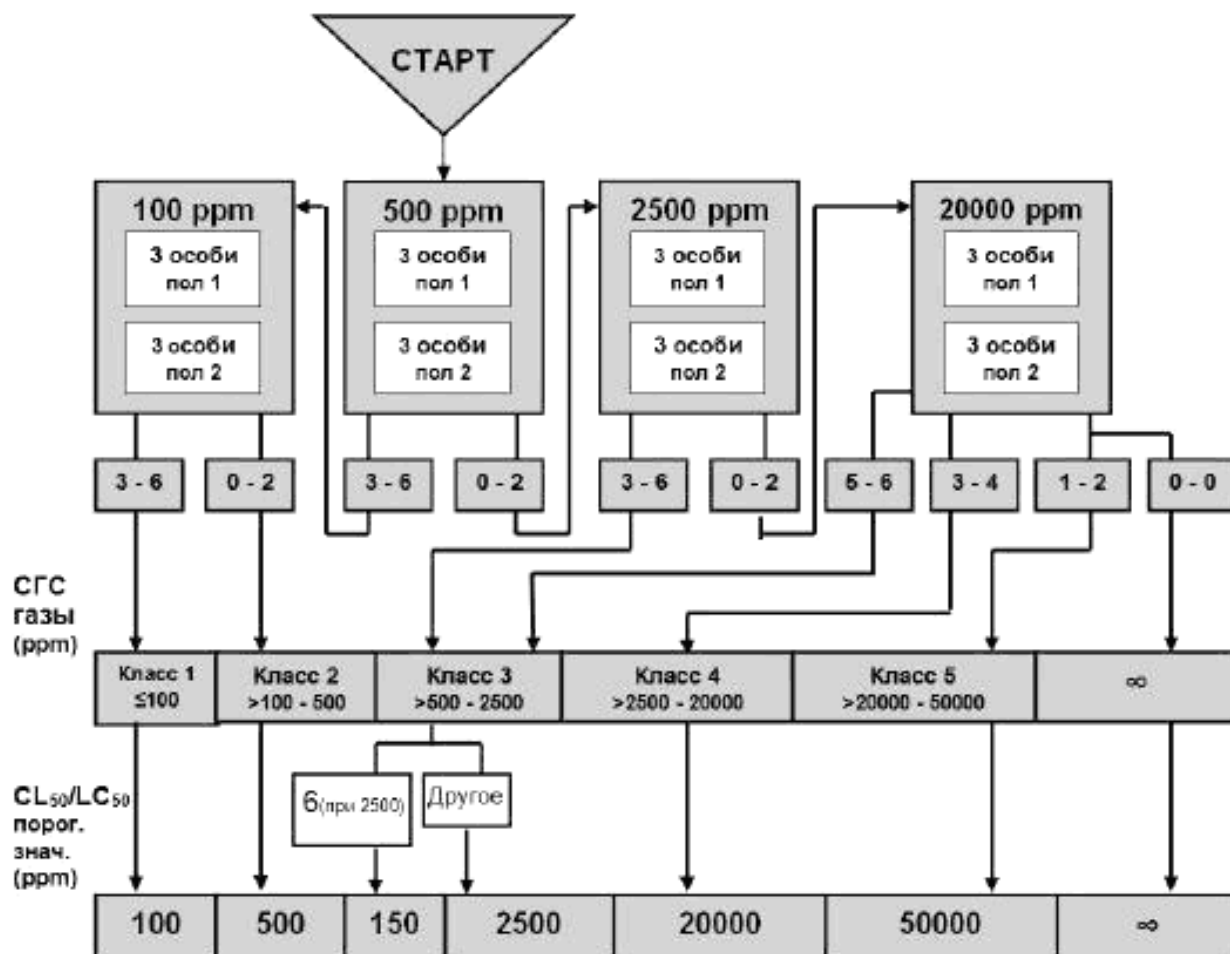
Тестирование выполняют по схеме, следуя по определенным стрелкам в зависимости от количества умерших или умерщвленных животных.

А.1 Острая ингаляционная токсичность: Процедура тестирования для газов при начальной концентрации 100 ppm / 4 ч



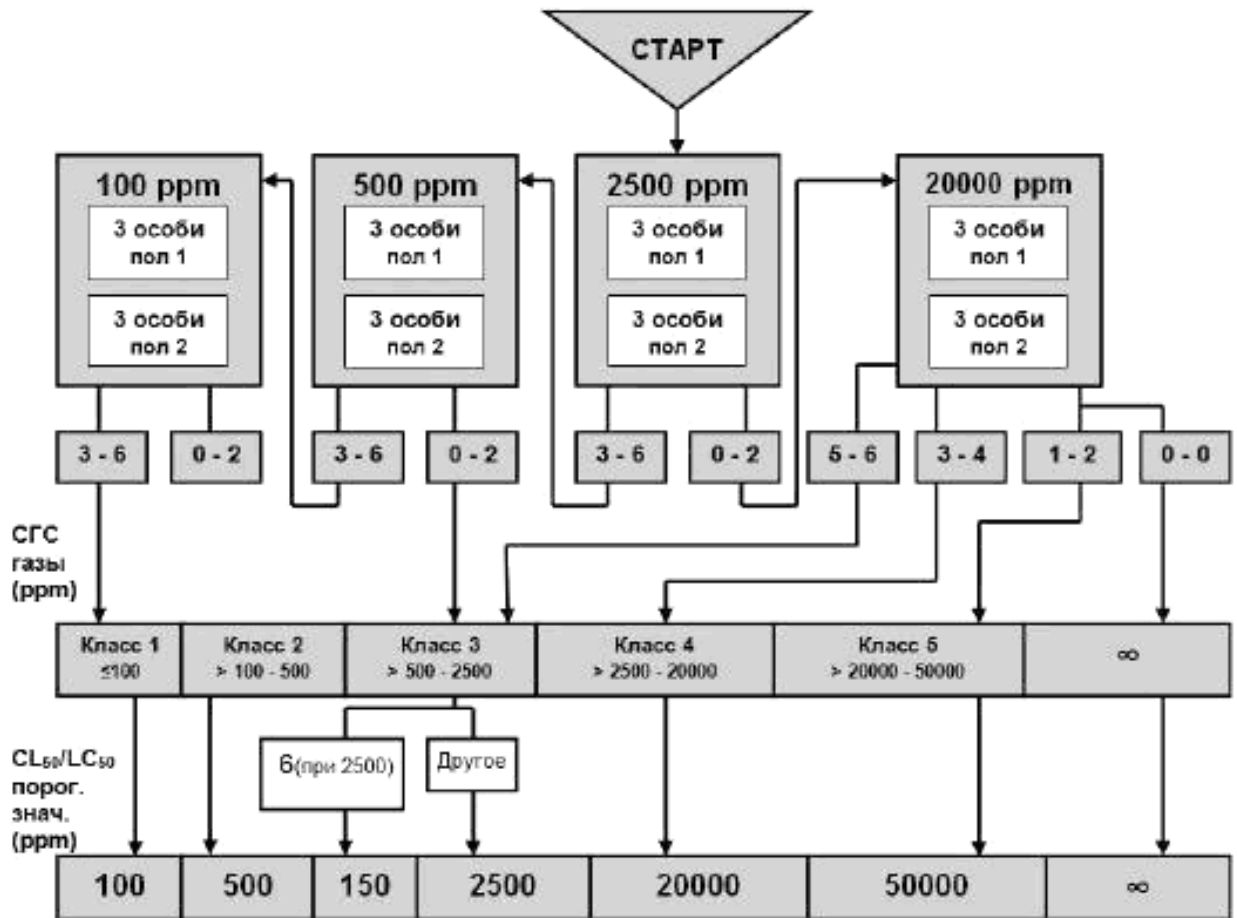
- 3 женских и 3 мужских особи или 6 животных наиболее восприимчивого пола используются на каждом этапе;
- 0 – 6: количество умерших или умерщвленных животных при соответствующей тестовой концентрации;
- СГС: Согласованная на Глобальном уровне Система классификации и маркировки химических веществ;
- ∞: не классифицируется;
- тестирование при ≥ 20000 ppm / 4 ч: см. Руководство 39 [9].

А.2 Острая ингаляционная токсичность: Процедура тестирования для газов при начальной концентрации 500 ppm / 4 ч



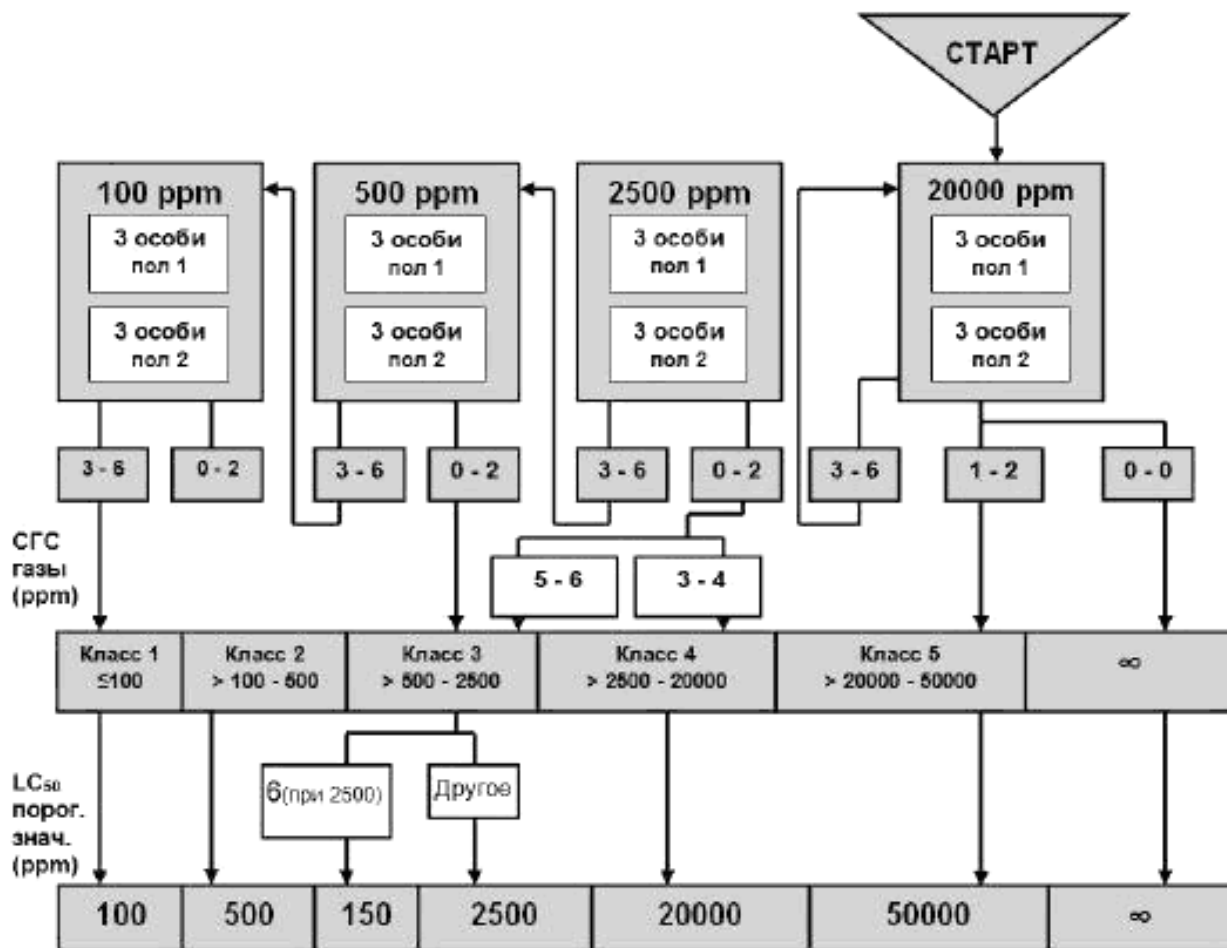
- 3 женских и 3 мужских особи, или 6 животных наиболее восприимчивого пола используются на каждом этапе;
- 0 – 6: количество умерших или умерщвленных животных при соответствующей тестовой концентрации;
- СГС: Согласованная на Глобальном уровне Система классификации и маркировки химических веществ;
- ∞: не классифицируется;
- тестирование при ≥ 20000 ppm / 4 ч: см. Руководство 39 [9].

А.3 Острая ингаляционная токсичность: Процедура тестирования для газов при начальной концентрации 2500 ppm / 4 ч



- 3 женских и 3 мужских особи, или 6 животных наиболее восприимчивого пола используются на каждом этапе;
- 0 – 6: количество умерших или умерщвленных животных при соответствующей тестовой концентрации;
- СГС: Согласованная на Глобальном уровне Система классификации и маркировки химических веществ;
- ∞: не классифицируется;
- тестирование при ≥ 20000 ppm / 4 ч: см. Руководство 39 [9].

А.4 Острая ингаляционная токсичность: Процедура тестирования для газов при начальной концентрации 2500 ppm / 4 ч



- 3 женских и 3 мужских особи, или 6 животных наиболее восприимчивого пола используются на каждом этапе;
- 0 – 6: количество умерших или умерщвленных животных при соответствующей тестовой концентрации;
- СГС: Согласованная на Глобальном уровне Система классификации и маркировки химических веществ;
- ∞: не классифицируется;
- тестирование при ≥ 20000 ppm / 4 ч: см. Руководство 39 [9].

Процедура для тестирования паров (мг/л / 4 ч)

Основные положения

Для каждой начальной концентрации необходимо следовать соответствующей схеме тестирования, представленной в настоящем Приложении:

В.1: начальная концентрация – 0,5 мг/л;

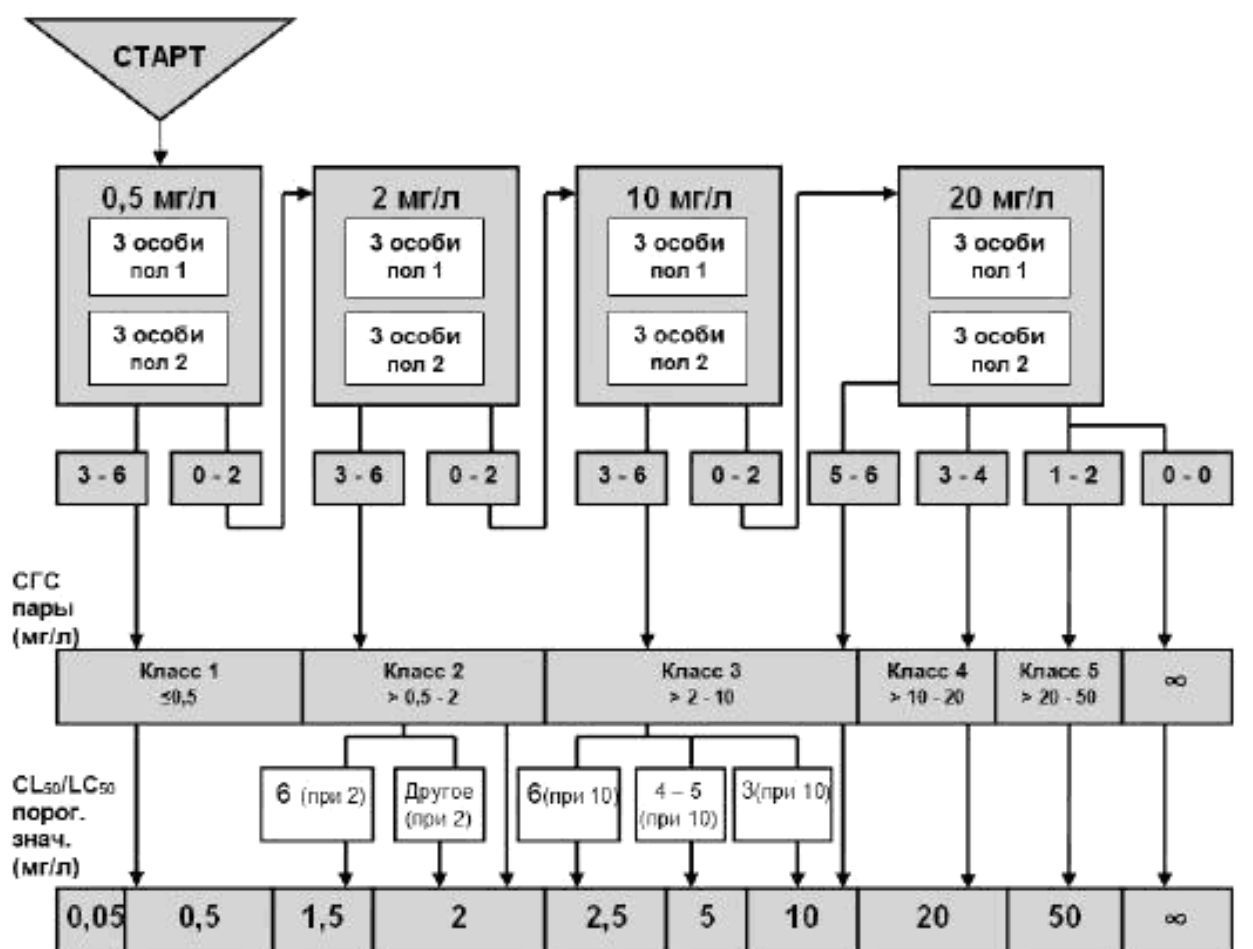
В.2: начальная концентрация – 2,0 мг/л;

В.3: начальная концентрация – 10 мг/л;

В.4: начальная концентрация – 20 мг/л.

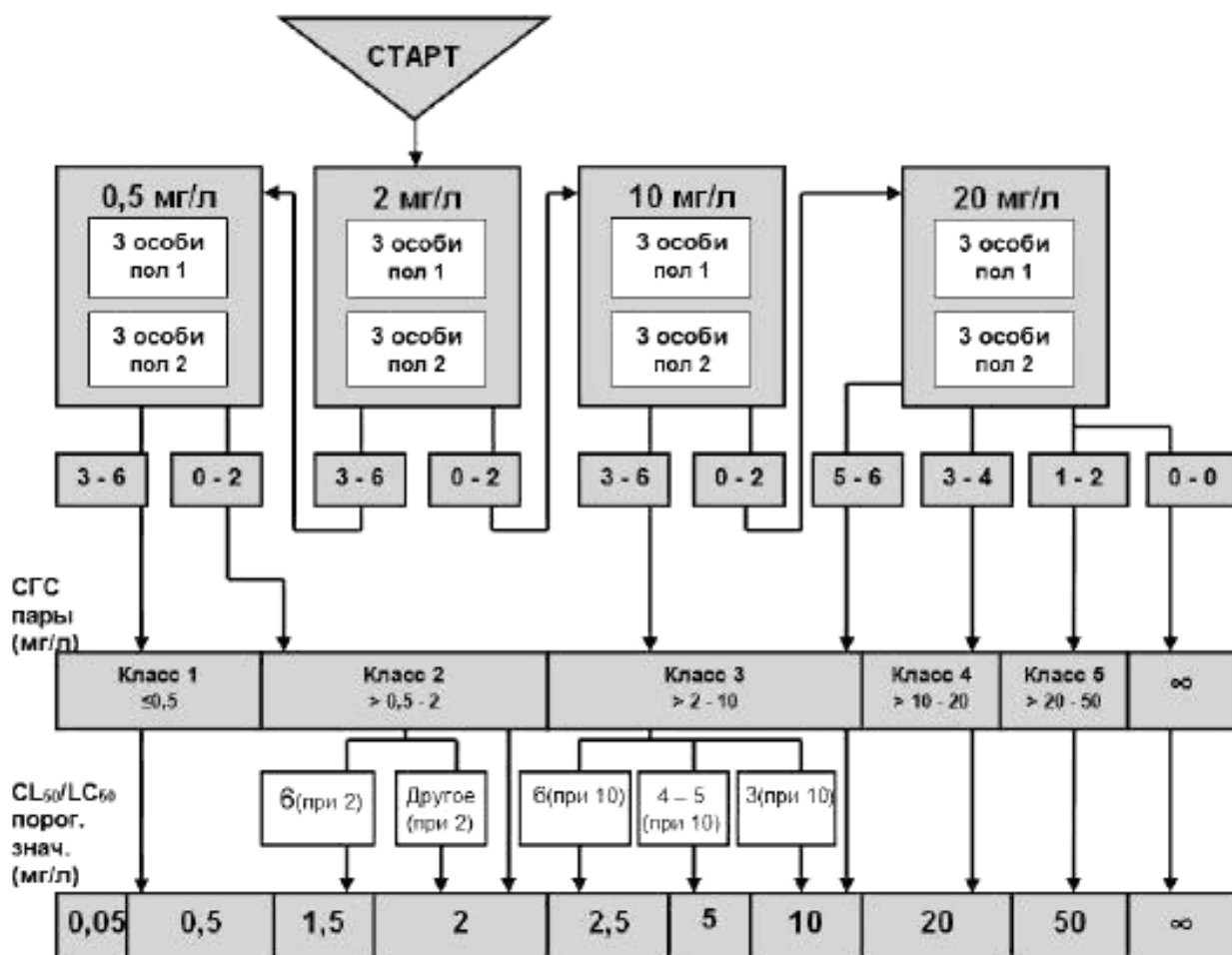
Тестирование выполняют по схеме, следуя по определенным стрелкам в зависимости от количества умерших или умерщвленных животных.

В.1 Острая ингаляционная токсичность: Процедура тестирования для паров при начальной концентрации 0,5 мг/л / 4 ч



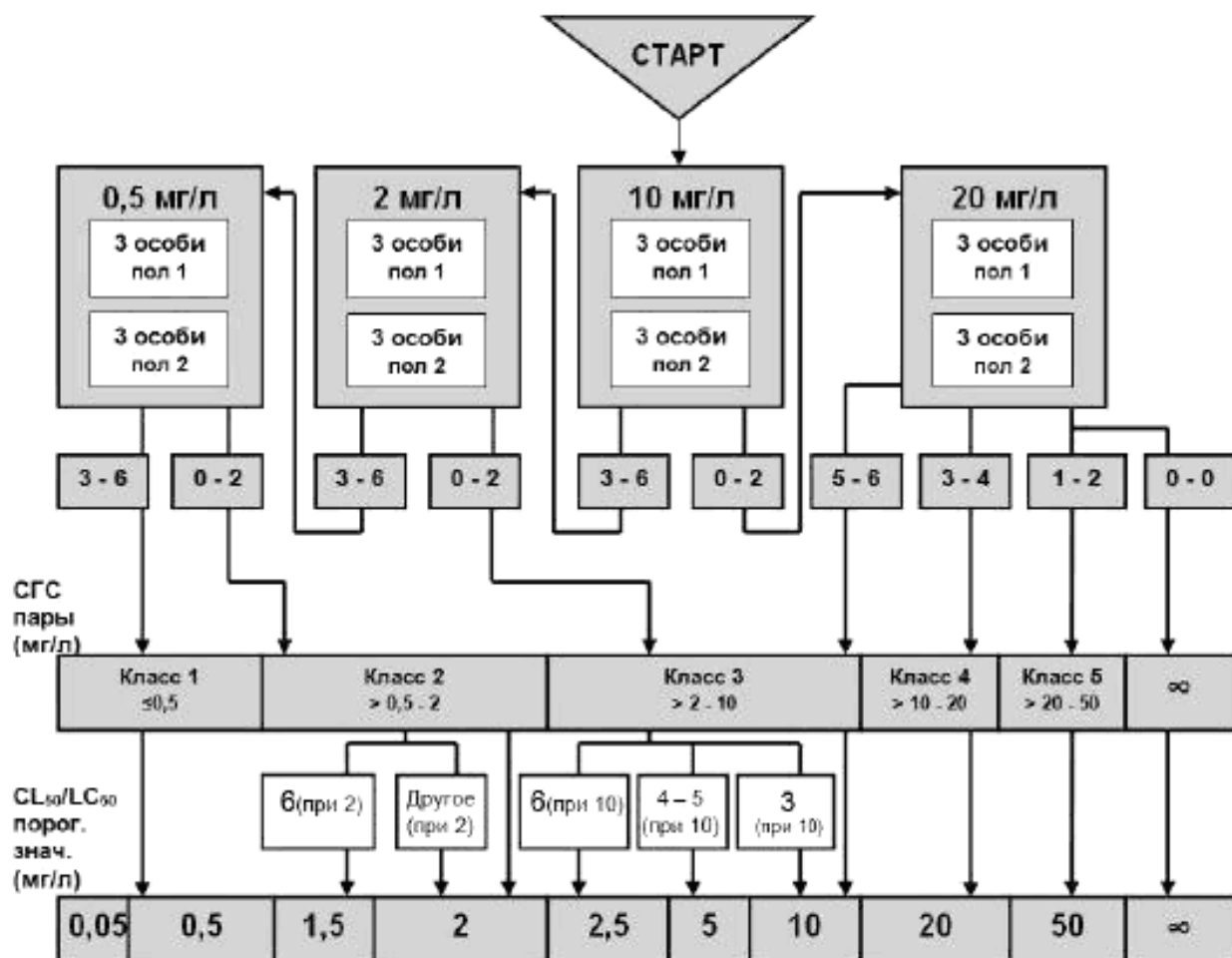
- 3 женских и 3 мужских особи, или 6 животных наиболее восприимчивого пола используются на каждом этапе;
- 0 – 6: количество умерших или умерщвленных животных при соответствующей тестовой концентрации;
- СГС: Согласованная на Глобальном уровне Система классификации и маркировки химических веществ;
- ∞: не классифицируется;
- тестирование при 50 мг/л / 4 ч: см. Руководство 39 [9].

В.2 Острая ингаляционная токсичность: Процедура тестирования для паров при начальной концентрации 2 мг/л / 4 ч



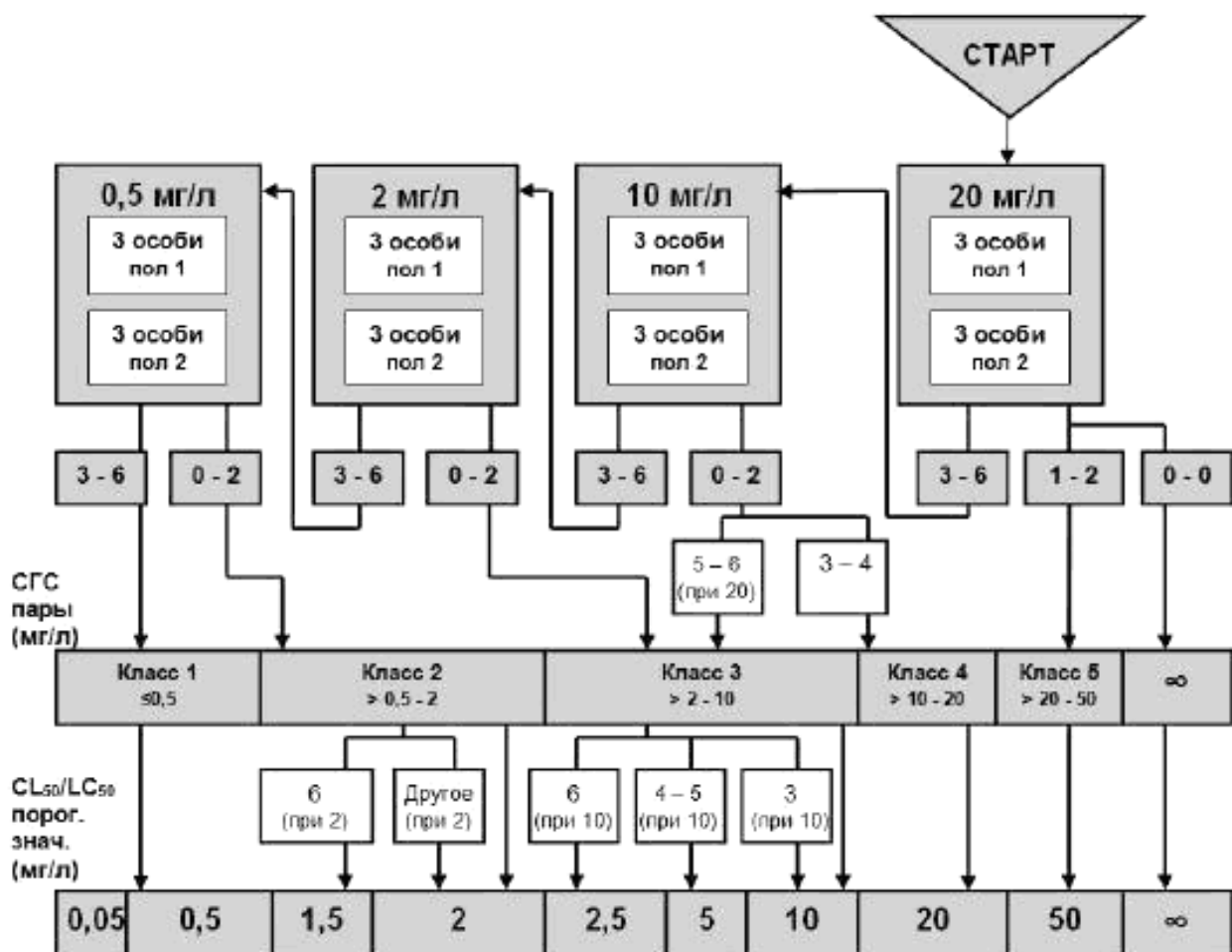
- 3 женских и 3 мужских особи, или 6 животных наиболее восприимчивого пола используются на каждом этапе;
- 0 – 6: количество умерших или умерщвленных животных при соответствующей тестовой концентрации;
- СГС: Согласованная на Глобальном уровне Система классификации и маркировки химических веществ;
- ∞: не классифицируется;
- тестирование при 50 мг/л / 4 ч: см. Руководство 39 [9].

В.3 Острая ингаляционная токсичность: Процедура тестирования для паров при начальной концентрации 10 мг/л / 4 ч



- 3 женских и 3 мужских особи, или 6 животных наиболее восприимчивого пола используются на каждом этапе;
- 0 – 6: количество умерших или умерщвленных животных при соответствующей тестовой концентрации;
- СГС: Согласованная на Глобальном уровне Система классификации и маркировки химических веществ;
- ∞: не классифицируется;
- тестирование при 50 мг/л / 4 ч: см. Руководство 39 [9].

В.4 Острая ингаляционная токсичность: Процедура тестирования для паров при начальной концентрации 20 мг/л / 4 ч



- 3 женских и 3 мужских особи, или 6 животных наиболее восприимчивого пола используются на каждом этапе;
- 0 – 6: количество умерших или умерщвленных животных при соответствующей тестовой концентрации;
- СГС: Согласованная на Глобальном уровне Система классификации и маркировки химических веществ;
- ∞: не классифицируется;
- тестирование при 50 мг/л / 4 ч: см. Руководство 39 [9].

Процедура для тестирования аэрозолей (мг/л / 4 ч)

Основные положения

Для каждой начальной концентрации необходимо следовать соответствующей схеме тестирования, представленной в настоящем Приложении:

С.1: начальная концентрация – 0,05 мг/л;

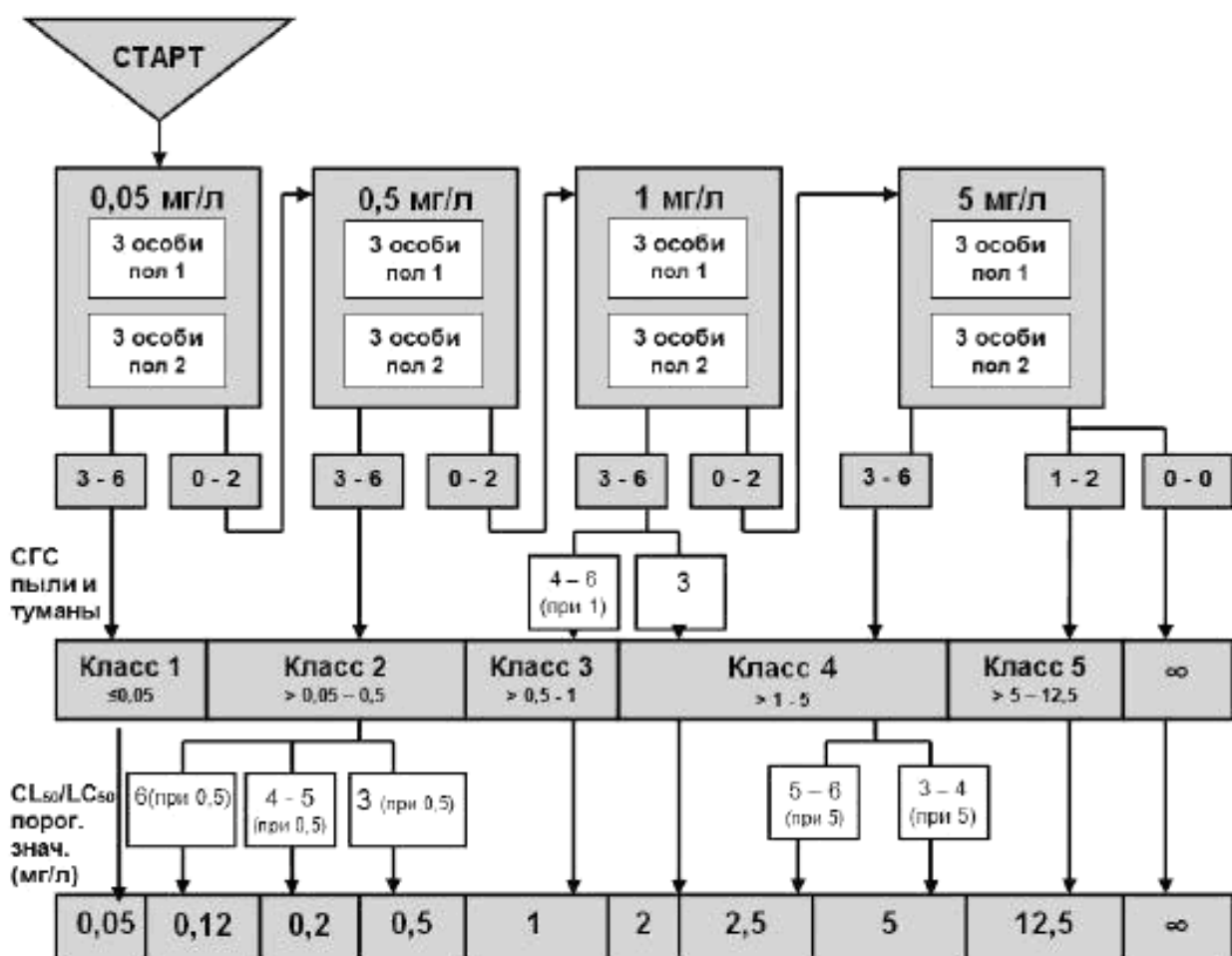
С.2: начальная концентрация – 0,5 мг/л;

С.3: начальная концентрация – 1 мг/л;

С.4: начальная концентрация – 5 мг/л.

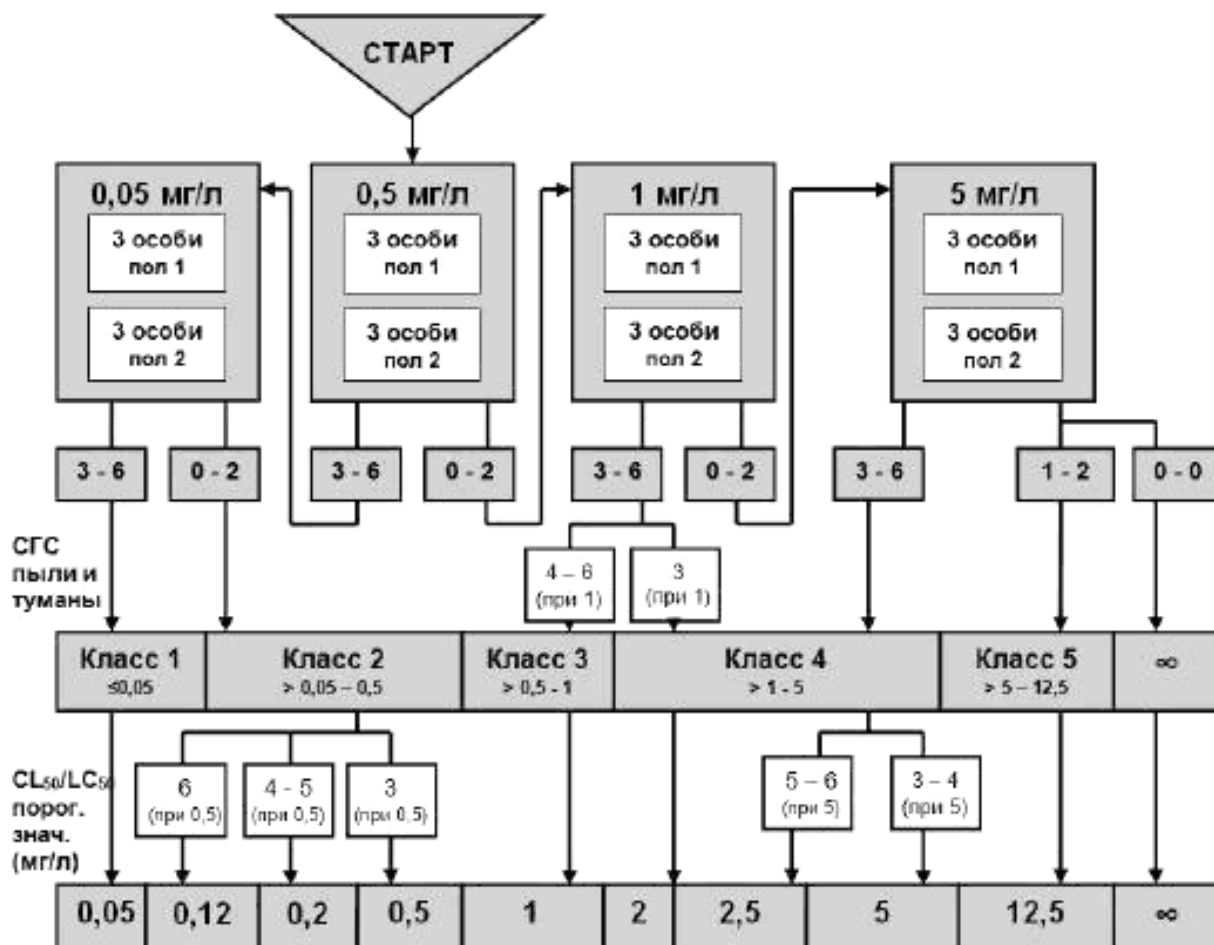
Тестирование выполняют по схеме, следуя по определенным стрелкам в зависимости от количества умерших или умерщвленных животных.

С.1 Острая ингаляционная токсичность: Процедура тестирования для аэрозолей при начальной концентрации 0,05 мг/л / 4 ч



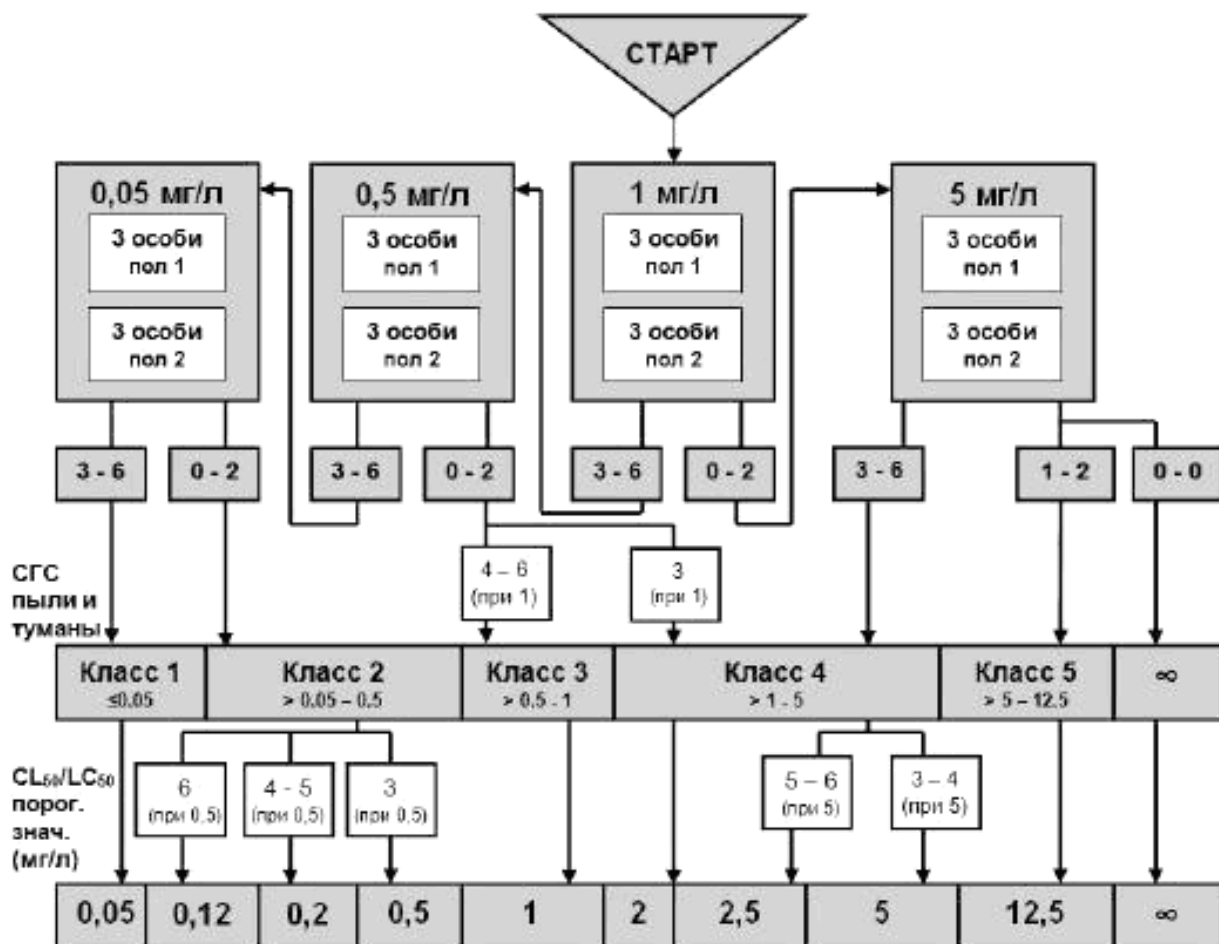
- 3 женских и 3 мужских особи, или 6 животных наиболее восприимчивого пола используются на каждом этапе;
- 0 – 6: количество умерших или умерщвленных животных при соответствующей тестовой концентрации;
- СГС: Согласованная на Глобальном уровне Система классификации и маркировки химических веществ;
- ∞: не классифицируется;
- тестирование при 12,5 мг/л / 4 ч: см. Руководство 39 [9].

С.2 Острая ингаляционная токсичность: Процедура тестирования для аэрозолей при начальной концентрации 0,5 мг/л / 4 ч



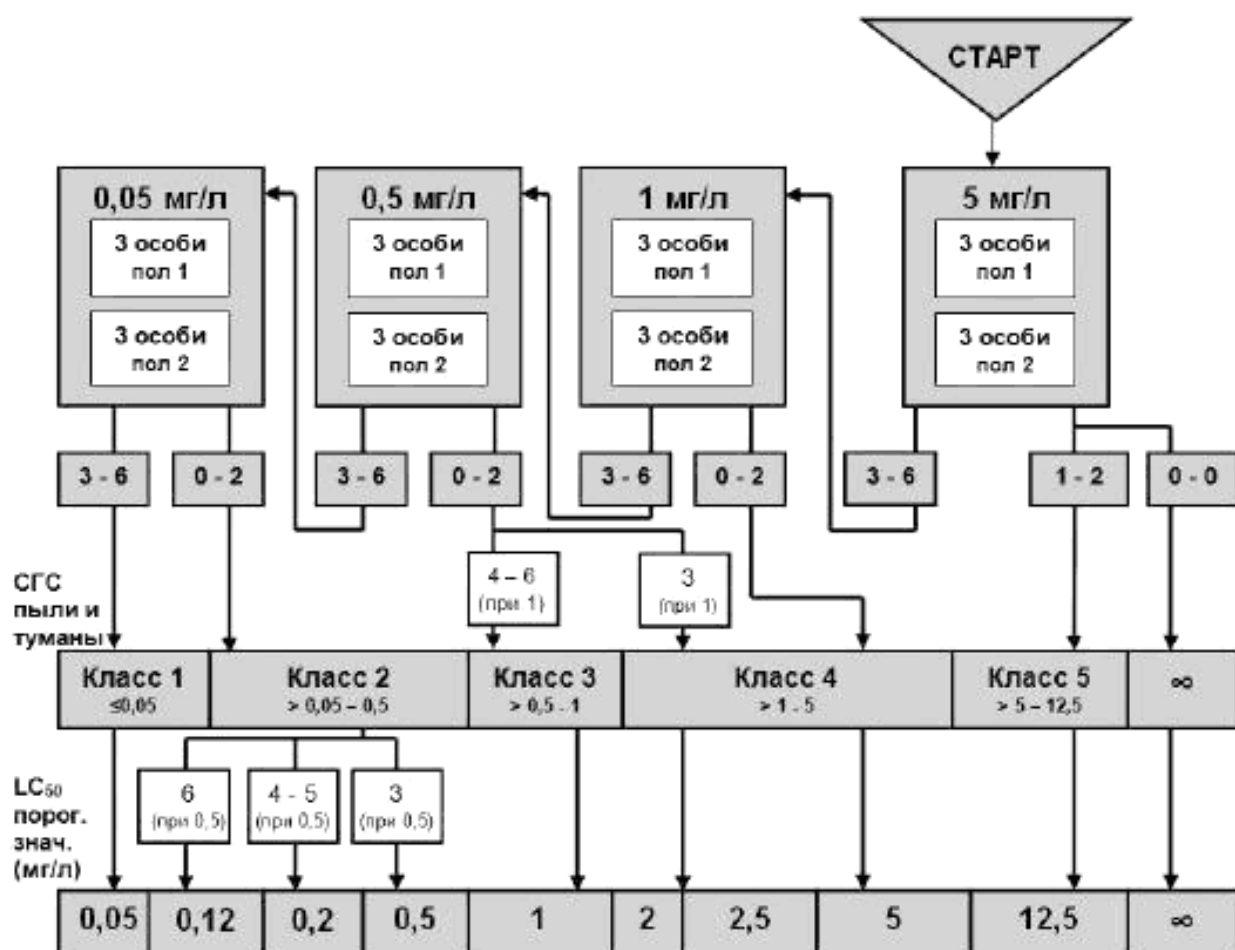
- 3 женских и 3 мужских особи, или 6 животных наиболее восприимчивого пола используются на каждом этапе;
- 0 – 6: количество умерших или умерщвленных животных при соответствующей тестовой концентрации;
- СГС: Согласованная на Глобальном уровне Система классификации и маркировки химических веществ;
- ∞: не классифицируется;
- тестирование при 12,5 мг/л / 4 ч: см. Руководство 39 [9].

С.3 Острая ингаляционная токсичность: Процедура тестирования для аэрозолей при начальной концентрации 1 мг/л / 4 ч



- 3 женских и 3 мужских особи, или 6 животных наиболее восприимчивого пола используются на каждом этапе;
- 0 – 6: количество умерших или умерщвленных животных при соответствующей тестовой концентрации;
- СГС: Согласованная на Глобальном уровне Система классификации и маркировки химических веществ;
- ∞: не классифицируется;
- тестирование при 12,5 мг/л / 4 ч: см. Руководство 39 [9].

С.4 Острая ингаляционная токсичность: Процедура тестирования для аэрозолей при начальной концентрации 5 мг/л / 4 ч



- 3 женских и 3 мужских особи, или 6 животных наиболее восприимчивого пола используются на каждом этапе;
- 0 – 6: количество умерших или умерщвленных животных при соответствующей тестовой концентрации;
- СГС: Согласованная на Глобальном уровне Система классификации и маркировки химических веществ;
- ∞ : не классифицируется;
- тестирование при 12,5 мг/л / 4 ч: см. Руководство 39 [9].

Библиография

- [1] Руководящий документ OECD Test 436 « Acute Inhalation Toxicity - Acute Toxic Class (ATC) Method»
- [2] OECD (2009), Acute Inhalation Toxicity Testing. OECD Guideline for Testing of Chemicals No. 403, OECD, Paris.
- [3] Holzhütter, H-G, Genschow, E., Diener, W., and Schlede, E. (2003), Dermal and Inhalation Acute Toxicity Class Methods: Test Procedures and Biometric Evaluations for the Globally Harmonized Classification System. Arch. Toxicol. 77, 243-254.
- [4] Diener, W., Kayser, D. and Schlede, E. (1997), The Inhalation Acute-Toxic-Class Method; Test Procedures and Biometric Evaluations. Arch. Toxicol. 71, 537-549.
- [5] Diener, W. and Schlede, E. (1999), Acute Toxic Class Methods: Alternatives to LD/LC50 Tests. ALTEX 1, 129-134.
- [6] OECD (2001), Acute Oral Toxicity – Acute Toxic Class Method. OECD Guideline for Testing of Chemicals No. 423, OECD, Paris.
- [7] OECD (2009), Report on Biostatistical Performance Assessment of the Draft TG 436 Acute Toxic Class Testing Method for Acute Inhalation Toxicity. Environmental Health and Safety Monograph Series on Testing and Assessment No. 105, OECD, Paris.
- [8] OECD (2000), Guidance Document on the Recognition, Assessment and Use of Clinical Signs as Humane Endpoints for Experimental Animals Used in Safety Evaluation. Environmental Health and Safety Monograph Series on Testing and Assessment No. 19.
- [9] OECD (2009), Guidance Document on Acute Inhalation Toxicity Testing. Environmental Health and Safety Monograph Series on Testing and Assessment No. 39, OECD, Paris. Available at:
- [10] UN (2007), United Nations Globally Harmonized System of Classification and Labelling of Chemicals (GHS), ST/SG/AC.10/30, UN New York and Geneva.
- [11] OECD (2004), In Vitro Skin Corrosion – Transcutaneous Electrical Resistance Test (TER). OECD Guideline for testing of chemicals No. 430, OECD, Paris.
- [12] OECD (2004), In Vitro Skin Corrosion – Human Skin Model Test. OECD Guideline for testing of chemicals No. 431, OECD, Paris.
- [13] OECD (2005), In Vitro Membrane Barrier Test Method for Skin Corrosion. OECD Guideline for testing of chemicals No. 435, OECD, Paris.
- [14] Phalen, R.F. (2009), Inhalation Studies: Foundations and Techniques. (2nd Edition) Informa Healthcare, New York.
- [15] SOT (1992), Technical Committee of the Inhalation Specialty Section, Society of Toxicology (SOT). Recommendations for the Conduct of Acute Inhalation Limit Tests. Fund. Appl. Toxicol. 18, 321-327.
- [16] Pauluhn, J. and Thiel, A. (2007), A Simple Approach to Validation of Directed-Flow Nose-Only Inhalation Chambers. J. Appl. Toxicol. 27, 160-167.

УДК 661:615.099

МКС 13.100

IDT

Ключевые слова: химическая продукция, воздействие на организм человека, метод испытаний, острая ингаляционная токсичность, метод определения класса токсичности, метод АТС.

Подписано в печать 12.01.2015. Формат 60x84¹/₈.

Усл. печ. л. 3,26. Тираж 33 экз. Зак. 198.

Подготовлено на основе электронной версии, предоставленной разработчиком стандарта

ФГУП «СТАНДАРТИНФОРМ»

123995 Москва, Гранатный пер., 4.
www.gostinfo.ru info@gostinfo.ru