
МЕЖГОСУДАРСТВЕННЫЙ СОВЕТ ПО СТАНДАРТИЗАЦИИ, МЕТРОЛОГИИ И СЕРТИФИКАЦИИ
(МГС)

INTERSTATE COUNCIL FOR STANDARDIZATION, METROLOGY AND CERTIFICATION
(ISC)

МЕЖГОСУДАРСТВЕННЫЙ
СТАНДАРТ

ГОСТ
32659–
2014
(ISO 14130:1997)

КОМПОЗИТЫ ПОЛИМЕРНЫЕ

Методы испытаний **Определение кажущегося предела прочности** **при межслойном сдвиге** **методом испытания короткой балки**

(ISO 14130:1997, MOD)

Издание официальное



Москва
Стандартинформ
2014

Предисловие

Цели, основные принципы и порядок проведения работ по межгосударственной стандартизации установлены ГОСТ 1.0–92 «Межгосударственная система стандартизации. Основные положения» и ГОСТ 1.2–2009 «Межгосударственная система стандартизации. Стандарты межгосударственные, правила и рекомендации по межгосударственной стандартизации. Порядок разработки, принятия, применения, обновления и отмены»

Сведения о стандарте

- 1 РАЗРАБОТАН Объединением юридических лиц «Союз производителей композитов»
- 2 ВНЕСЕН Техническим комитетом по стандартизации ТК 063 «Стеклопластики, стекловолокно и изделия из них»
- 3 ПРИНЯТ Межгосударственным советом по стандартизации, метрологии и сертификации (протокол от 28 марта 2014 г. № 65-П)

За принятие проголосовали:

Краткое наименование страны по МК (ИСО 3166) 004–97	Код страны по МК (ИСО 3166) 004–97	Сокращенное наименование национального органа по стандартизации
Азербайджан	AZ	Азстандарт
Армения	AM	Минэкономики Республики Армения
Беларусь	BY	Госстандарт Республики Беларусь
Киргизия	KG	Кыргызстандарт
Россия	RU	Росстандарт
Таджикистан	TJ	Таджикстандарт

4 Настоящий стандарт модифицирован по отношению к международному стандарту ISO 14130:1997 Fibre-reinforced plastic composites – Determination of apparent interlaminar shear strength by short-beam method (Материалы композиционные полимерные армированные волокном. Определение кажущейся межслойной прочности на сдвиг методом испытания балочек) путем внесения модификаций различного типа:

- изменения содержания положений, элементов;
- исключения отдельных положений;
- внесения дополнительных положений;
- изменения структуры.

Перевод с английского языка (en).

Официальный экземпляр международного стандарта, на основе которого разработан настоящий межгосударственный стандарт, имеется в Федеральном информационном фонде технических регламентов и стандартов.

Текст измененных положений, элементов выделен в стандарте одиночной вертикальной полужирной линией на полях слева (четные страницы) или справа (нечетные страницы) от соответствующего текста. Содержание измененных положений, элементов международного стандарта приведено в приложении А.

Измененные фразы, слова выделены в тексте курсивом.

Содержание исключенного раздела приведено в приложении Б.

Сравнение структуры международного стандарта со структурой настоящего стандарта приведено в приложении В.

Ссылки на международные стандарты, которые приняты в качестве межгосударственных стандартов, заменены в разделе «Нормативные ссылки» и тексте стандарта ссылками на соответствующие межгосударственные стандарты.

Информация о замене ссылок приведена в приложении Г.

Дополнительные положения приведены в 3.1, 3.2, 8.1 и заключены в рамки из тонких линий. Разъяснение причин внесения дополнительных положений приведено в приложении Г.

Наименование настоящего стандарта изменено относительно наименования международного стандарта в целях соблюдения принятой терминологии.

Степень соответствия – модифицированная (MOD).

5 Приказом Федерального агентства по техническому регулированию и метрологии от 29 мая 2014 г. № 472-ст межгосударственный стандарт ГОСТ 32659–2014 (ISO 14130:1997) введен в действие в качестве национального стандарта Российской Федерации с 1 сентября 2015 г.

6 ВВЕДЕН ВПЕРВЫЕ

Информация об изменениях к настоящему стандарту публикуется в ежегодном информационном указателе «Национальные стандарты», а текст изменений и поправок – в ежемесячном информационном указателе «Национальные стандарты». В случае пересмотра (замены) или отмены настоящего стандарта соответствующее уведомление будет опубликовано в ежемесячном информационном указателе «Национальные стандарты». Соответствующая информация, уведомление и тексты размещаются также в информационной системе общего пользования – на официальном сайте Федерального агентства по техническому регулированию и метрологии в сети Интернет

© Стандартиформ, 2014

В Российской Федерации настоящий стандарт не может быть полностью или частично воспроизведен, тиражирован и распространен в качестве официального издания без разрешения Федерального агентства по техническому регулированию и метрологии

III

КОМПОЗИТЫ ПОЛИМЕРНЫЕ

Методы испытаний.

Определение кажущегося предела прочности при межслойном сдвиге методом испытания короткой балки

Polymer composites. Test methods. Determination of apparent interlaminar shear strength by short-beam method

Дата введения — 2015—09—01

1 Область применения

Настоящий стандарт распространяется на композиты полимерные и устанавливает метод определения кажущегося предела прочности при межслойном сдвиге.

Под полимерными композитами в настоящем стандарте следует понимать многослойные термопласты или реактопласты (далее – ламинаты), армированные сбалансировано и симметрично расположенными относительно средней плоскости образца волокнами.

Примечание – При испытании несбалансированно и несимметрично армированных ламинатов на результат могут повлиять различные сочетания факторов, таких как растяжение/изгиб, изгиб/скручивание и т.д.

2 Нормативные ссылки

В настоящем стандарте использованы ссылки на следующие стандарты:

ГОСТ 32974–2014 Композиты полимерные. Термины и определения

ГОСТ 12015–66 Пластмассы. Изготовление образцов для испытания из реактопластов.

Общие требования

ГОСТ 12019–66 Пластмассы. Изготовление образцов для испытания из термопластов.

Общие требования

ГОСТ 12423–2013 (ISO 291:2008) Пластмассы. Условия кондиционирования и испытания образцов (проб)

ГОСТ 14359–69 Пластмассы. Методы механических испытаний. Общие требования

ГОСТ 26277–84 Пластмассы. Общие требования к изготовлению образцов способом механической обработки

ГОСТ 28840–90 Машины для испытания материалов на растяжение, сжатие и изгиб. Общие технические требования

Примечание — При пользовании настоящим стандартом целесообразно проверить действие ссылочных стандартов по указателю «Национальные стандарты», составленному по состоянию на 1 января текущего года, и по соответствующим информационным указателям, опубликованным в текущем году. Если ссылочный стандарт заменен (изменен), то при пользовании настоящим стандартом, следует руководствоваться заменяющим (измененным) стандартом. Если ссылочный стандарт отменен без замены, то положение, в котором дана ссылка на него, применяется в части, не затрагивающей эту ссылку.

3 Термины и определения

В настоящем стандарте применены термины и определения по ГОСТ 32974, а также следующие термины с соответствующими определениями:

3.1 кажущееся напряжение при межслойном сдвиге (apparent interlaminar shear stress) τ , МПа: Напряжение при межслойном сдвиге, возникающее в нейтральной плоскости образца, вычисляемое по результатам проведения испытаний.

Примечание – Полученный результат не является абсолютным значением, поэтому для определения вычисленной величины используют термин «кажущееся напряжение при межслойном сдвиге».

3.2 кажущийся предел прочности при межслойном сдвиге (apparent interlaminar shear strength) $\tau_{\text{м}}$, МПа: Значение кажущегося напряжения при межслойном сдвиге в момент разрушения или при достижении максимального значения нагрузки.

Издание официальное

Примечание – Полученный результат не является абсолютным значением, поэтому для определения вычисленной величины используют термин «кажущийся предел прочности при межслойном сдвиге».

3.3 пролет (span) L , мм: Расстояние между опорами испытательной машины, на которые устанавливается образец.

3.4 оси координат образца (для материалов с однонаправленными волокнами): Для образца (см. рисунок 1) направлением, параллельным продольной оси образца (параллельным направлению армирования), является направление «1», а перпендикулярным оси (перпендикулярным направлению армирования) – направление «2». Координатные оси для испытуемого материала приведены на рисунке 1.

Примечания

1 Направление «1» определяют также как 0 градусов (0°) или как продольное, а направление «2» как 90 градусов (90°) или как поперечное.

2 Подобное определение *допускается* использовать в отношении *полимерных композитов* с преимущественной укладкой армирующего наполнителя или в случаях, когда направление (например, продольное) может быть связано с процессом производства (см. 6.4.2).

4 Сущность метода

Сущность метода заключается в том, что образец, свободно лежащий на двух опорах, нагружают с постоянной скоростью в середине между опорами до его разрушения при межслойном сдвиге.

Результаты испытания образцов различных размеров или испытанных при различных условиях не являются сопоставимыми.

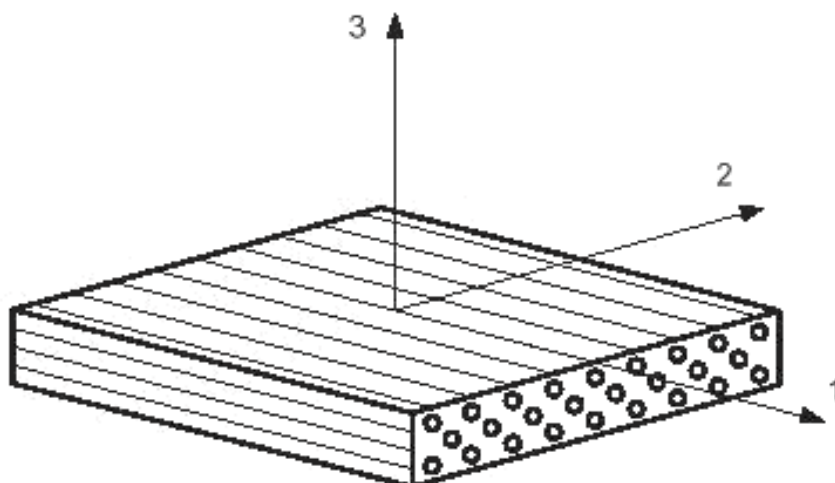


Рисунок 1 – Элемент пластины из композиционного материала, армированного однонаправленным волокном с указанием осей симметрии

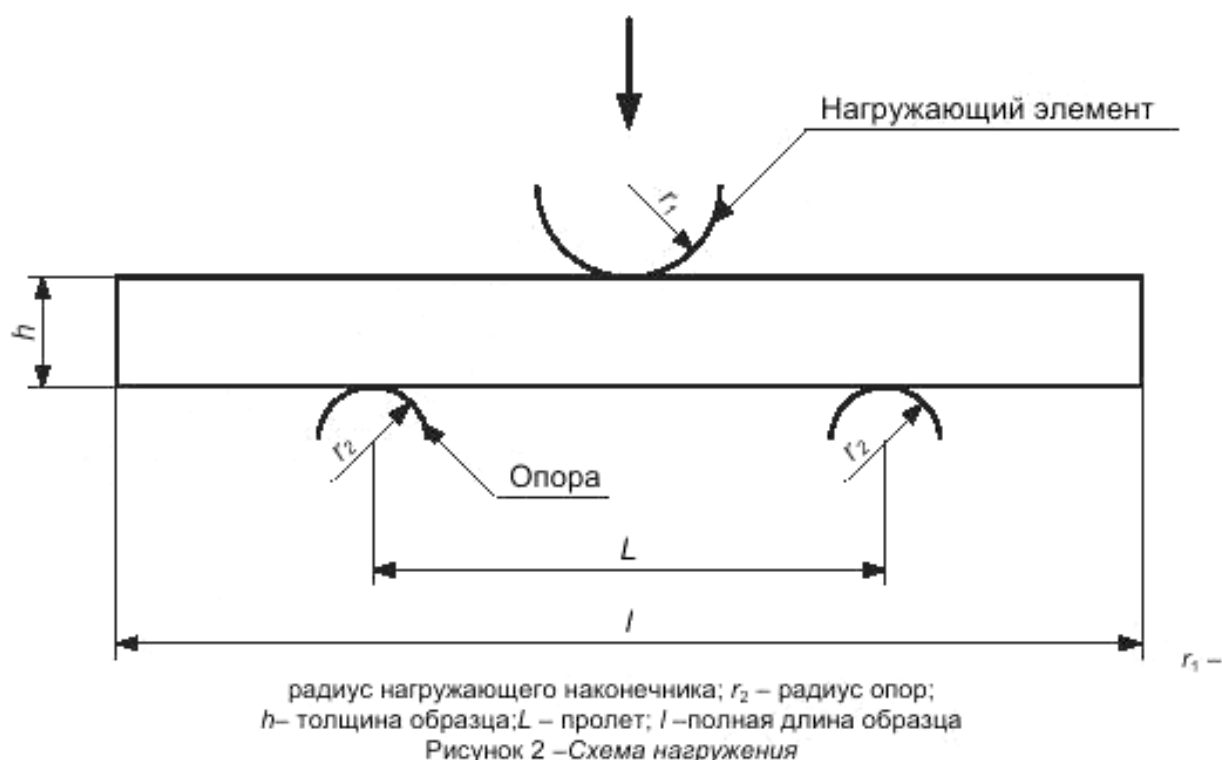
5 Оборудование

5.1 Испытания проводят на испытательных машинах, обеспечивающих растяжение образца с заданной постоянной скоростью и измерение нагрузки с погрешностью не более $\pm 1\%$ от измеряемой величины и отвечающей требованиям ГОСТ 28840.

5.2 Испытательная машина должна быть снабжена нагружающим наконечником и опорами.

Радиус нагружающего наконечника должен быть равен $(5,0 \pm 0,2)$ мм, а радиус опор $(2,0 \pm 0,2)$ мм (см. рисунок 2). Ширина нагружающего наконечника и опор должна быть больше, чем ширина образца. Пролет должен быть регулируемым и изменяться в зависимости от значения толщины образца.

5.3 Для измерения ширины и толщины образца рекомендуется использовать микрометры, обеспечивающие измерение с погрешностью не более 0,01 мм.



6 Подготовка к проведению испытания

6.1 Форма и размеры образцов

6.1.1 Стандартный образец

Образцы изготавливают в форме прямоугольного параллелепипеда, размеры которого должны соответствовать таблице 1.

Таблица 1

Параметр, мм	Значение параметра
Полная длина, l	20 ± 1
Ширина, b	$10,0 \pm 0,2$
Толщина, h	$2,0 \pm 0,2$

6.1.2 Нестандартный образец

Допускается использовать образец, размеры которого не соответствуют требованиям 6.1.1, если невозможно применить стандартный образец. Размеры нестандартного образца должны соответствовать таблице 2.

Отклонение толщины от среднего значения по всей длине образца не должно превышать $\pm 5\%$, отклонение ширины $\pm 0,2$ мм.

Таблица 2

Параметр, мм	Значение параметра
Полная длина, l	$10h$
Ширина, b	$5h$

Примечание – В зависимости от испытуемого материала образцы толщиной 2 мм под нагрузкой могут разрушаться при сдвиге или при сжатии, либо испытывать чрезмерный прогиб без разрушения при сдвиге. При увеличении толщины образца вероятность разрушения при сжатии под нагрузкой возрастает, а чрезмерного прогиба без разрушения уменьшается. При уменьшении толщины образца происходит обратное. Важно выбрать толщину, которая вызывает разрушение образца от горизонтального сдвига (см. 7.6).

6.2 Подготовка образцов

Образцы вырезают из пластин для испытания, изготовленных в соответствии с нормативным документом или технической документацией на полимерный композитный материал. При отсутствии таких указаний панели должны изготавливаться прессованием в соответствии с ГОСТ 12015, литьем под давлением – с ГОСТ 12019. Вырезание образцов из панели и механическая обработка по ГОСТ 26277.

6.3 Внешний вид образцов

6.3.1 Поверхности образцов должны быть ровными и гладкими. На их поверхностях и кромках не допускается наличие царапин, раковин и углублений.

6.3.2 Образцы, не отвечающие требованиям 6.1 и 6.3.1 должны браковаться или подвергаться механической обработке до получения соответствующего размера и формы перед испытанием.

6.4 Количество образцов

6.4.1 Для испытаний должно быть подготовлено не менее пяти образцов.

6.4.2 При испытании изотропных материалов, образцы должны вырезаться в направлениях «А» и «В» (см. рисунок 3). При испытании анизотропных материалов, образцы вырезают вдоль главной оси анизотропии.

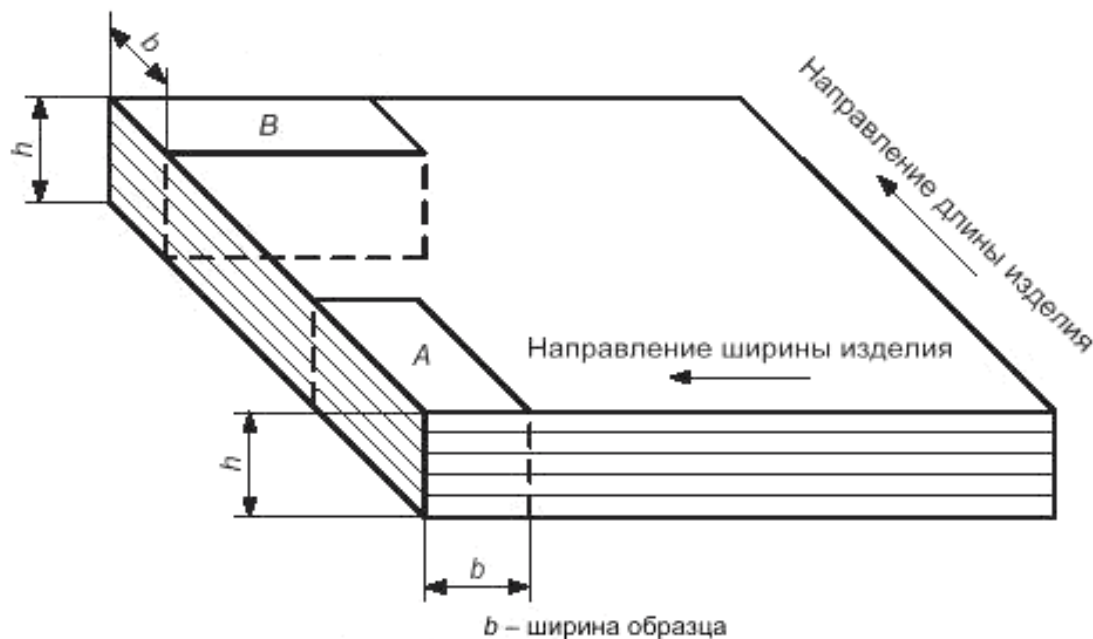


Рисунок 3 – Расположение образцов

6.5 Кондиционирование и условия проведения испытания

6.5.1 Кондиционирование образцов проводят в соответствии с нормативным документом или технической документацией на материал. При отсутствии указаний образцы кондиционируют при одной из стандартных атмосфер по ГОСТ 12423.

6.5.2 Испытания проводят в тех же условиях, что и кондиционирование.

7 Проведение испытания

7.1 В середине каждого образца измерить ширину и толщину с точностью 0,02 мм.

7.2 Установить пролет.

Пролет L , мм, определяют по формуле

$$L = 5h_{\text{ср}} \pm 0,3, \quad (1)$$

где $h_{\text{ср}}$ – среднее значение толщины образцов, мм.

Примечание – Для некоторых материалов может потребоваться более короткий пролет для получения разрушения при сдвиге (см. 7.6).

7.3 Скорость нагружения устанавливают в нормативном документе или технической документации на материал. При отсутствии указаний скорость нагружения должна быть $(1,0 \pm 0,2)$ мм/мин.

7.4 Установить образец стороной, не подвергавшейся механической обработке на опоры (см. рисунок 2).

С помощью нагружающего наконечника приложить нагрузку в середине образца и равномерно по всей ширине.

Примечание – Середина образца должна совпадать с серединой пролета.

7.5 В ходе проведения испытания записать значения нагрузки.

7.6 Зарегистрировать характер разрушения, используя следующую классификацию:

а) допустимые типы разрушений при межслойном сдвиге: одиночный сдвиг, множественный сдвиг (см. рисунок 4).

б) недопустимые типы разрушений:

- смешанные типы разрушения (см. рисунок 5): сдвиг и растяжение, сдвиг и сжатие;
- типы разрушений без сдвигов (см. рисунок 6): растяжение, сжатие;
- пластичный сдвиг (см. рисунок 7).



Рисунок 4 – Типы разрушений при сдвиге

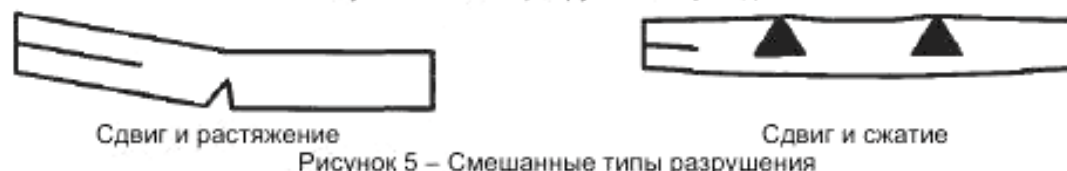


Рисунок 5 – Смешанные типы разрушения



Рисунок 6 – Типы разрушения без сдвигов



Рисунок 7 – Пластичный сдвиг

8 Обработка результатов

8.1 Для разрушений, типы которых указаны на рисунке 4, приблизительно в плоскости нейтральной оси, кажущееся напряжение при межслойном сдвиге определяется по 8.2.

Для разрушений, типы которых указаны на рисунках 5 и 6, значения, рассчитанные в соответствии с 8.2, не являются кажущимися напряжениями при межслойном сдвиге. Полученные значения могут быть использованы только для сравнения образцов, отобранных из одного и того же материала.

8.2 Кажущееся напряжение при межслойном сдвиге τ , МПа, определяют по формуле

$$\tau = \frac{3}{4} \cdot \frac{F}{bh}, \quad (2)$$

где F – нагрузка, Н.

8.3 Кажущийся предел прочности при межслойном сдвиге τ_M , МПа, определяют по формуле

$$\tau_M = \frac{3}{4} \cdot \frac{F_M}{bh}, \quad (3)$$

где F_M – нагрузка при разрушении или максимальная нагрузка, Н.

8.4 Вычисляют средние значения, стандартные отклонения средних значений, границы доверительного интервала при доверительной вероятности 0,95 по ГОСТ 14359.

8.5 Значения кажущегося напряжения при межслойном сдвиге и кажущегося предела прочности при межслойном сдвиге должны быть записаны до третьей значащей цифры после запятой.

9 Протокол испытания

Протокол испытания должен содержать:

- а) ссылку на настоящий стандарт;

- б) *скорость нагружения;*
- в) *информацию, необходимую для полной идентификации испытуемого материала: тип, происхождение, заводской номер, форму и т.д.;*
- г) *класс точности испытательной машины;*
- д) *радиусы нагружающего наконечника и опор;*
- е) *информацию по подготовке образцов для испытания, включая направление обработки резанием/испытания (например, образец А или В на рисунке 3, или направление 1 или 2);*
- ж) *размеры образцов;*
- з) *количество образцов;*
- и) *условия проведения испытания и кондиционирования;*
- к) *пролет;*
- л) *поверхность образца, контактирующая с нагружающим элементом;*
- м) *для допустимого типа разрушения: тип разрушения (одиночный или множественный сдвиг), отдельные значения кажущегося предела прочности при межслойном сдвиге, их среднеарифметическое значение и, если требуется, среднеквадратическое отклонение;*
- н) *для недопустимого типа разрушения: описание типа разрушения, формулировку о том, что рассчитанные значения не являются кажущимся пределом прочности при межслойном сдвиге, отдельные значения кажущегося предела прочности при межслойном сдвиге, их среднеарифметическое значение и, если требуется, среднеквадратическое отклонение;*
- о) *любые операции, не установленные в настоящем стандарте, также как любые случайности, которые могли повлиять на результаты;*
- п) *дату проведения испытания.*

Приложение А (справочное)

Положения ISO 14130, которые приняты в настоящем стандарте с модификацией их содержания

А.1 1 Область определения

1.1 Данный международный стандарт устанавливает метод определения кажущейся межслойной прочности на сдвиг на образцах композиционных полимерных материалов, армированных волокном, в форме балочек.

1.2 Данный метод пригоден для применения к композиционным полимерным материалам, армированным волокном с термореактивной или термопластичной матрицей, при условии получения межслойного разрушения при сдвиге.

Примечание – Если используются материалы, отличные от слоистых пластмасс, которые несимметричны и не сбалансированы, на результат могут повлиять различные сочетания факторов, таких как растяжение/изгибание, изгибание/скручивание и т.д.

1.3 Метод не пригоден для определения расчетных параметров, но может быть применен к пористым материалам, или как испытание для контроля качества.

Примечание – Данный раздел международного стандарта изменен в настоящем стандарте в соответствии с требованиями ГОСТ 1.5, п. 3.7.1 и в целях соблюдения норм русского языка и принятой терминологии.

А.23 Принцип

Пруток прямоугольного сечения нагружают как однопролетную балку на двух опорах (простую балку) на изгиб таким образом, чтобы возникло межслойное разрушение при сдвиге. Пруток (балочку) располагают на двух опорах, а усилие прилагают с помощью нагружающего элемента (наконечника) посередине между опорами.

Примечания

1 Испытание по своему характеру похоже на метод трех точечного нагружения, применяемый для определения свойств пластмасс при изгибе (ISO 14125, *Композиционные полимерные материалы, армированные волокном. Определение свойств при изгибе*). Однако, для увеличения уровня напряжения при сдвиге по отношению к напряжению при изгибе в испытуемом образце установлено меньшее соотношение пролет(расстояние между опорами) / толщина образца с целью получения межслойного разрушения при сдвиге.

2 Придается особое значение тому, что полученный результат не является абсолютным значением. По этой причине для определения измеряемой величины используют термин «кажущаяся межслойная прочность на сдвиг». Результаты испытания образцов различных размеров или образцов, испытанных при различных условиях, не являются непосредственно сопоставимыми.

Примечание – Данный раздел международного стандарта изменен в настоящем стандарте в соответствии с требованиями ГОСТ 1.5, п. 7.9.5 и в целях соблюдения норм русского языка и принятой терминологии.

А.34 Определения

4.1 кажущееся межслойное напряжение при сдвиге (apparent interlaminar shear stress), τ : Межслойное напряжение при сдвиге, действующее на нейтральную плоскость испытуемого образца.

Рассчитывают по формуле, приведенной в 10.1, и выражают в мегапаскалях (МПа).

4.4 координатные оси испытуемого образца (для материалов с однонаправленным и волокнами) [specimen coordinate axes (for aligned materials)]: Координатные оси для испытуемого материала приведены на Рисунке 1. Направление, параллельное осям волокон, определено как направление «1», а направление, перпендикулярное им, как направление «2».

Для других материалов направления 1, 2 и 3 обычно описывают системой координат x , y , z .

Примечание – Данный раздел международного стандарта изменен в настоящем стандарте в соответствии с требованиями ГОСТ 1.5, п. 3.9.1 и в целях соблюдения норм русского языка и принятой терминологии.

А.45 Аппаратура

5.1 Испытательная машина

5.1.1 Общие положения

Испытательная машина должна соответствовать ISO 5893 в соответствии со следующими требованиями, приведенными в 5.1.2 и 5.1.3.

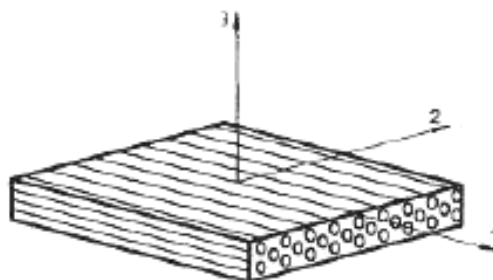


Рисунок 1 — Элемент пластины из композиционного материала, армированного однонаправленным волокном с указанием осей симметрии

5.1.2 Скорость испытания

Скорость испытания v должна сохраняться постоянной в соответствии с ISO 5893.

5.1.3 Индикатор нагрузки

Индикатор нагрузки должен быть таким, чтобы погрешность показания составляла менее чем $\pm 1\%$ от полной шкалы (см. ISO 5893).

5.2 Нагружающий элемент (наконечник) и опоры

Радиус элемента нагружения r_1 должен быть равным $5\text{ мм} \pm 0,2\text{ мм}$, а радиус опор r_2 должен быть $2\text{ мм} \pm 0,2\text{ мм}$ (см. Рисунок 2).

Ширина нагружающего элемента (наконечника) и опор должна быть больше чем ширина испытываемого образца. Нагружающий элемент (наконечник) должен прилагать усилие нагрузки посередине между опорами. Пролет (расстояние между опорами) должен быть регулируемым.

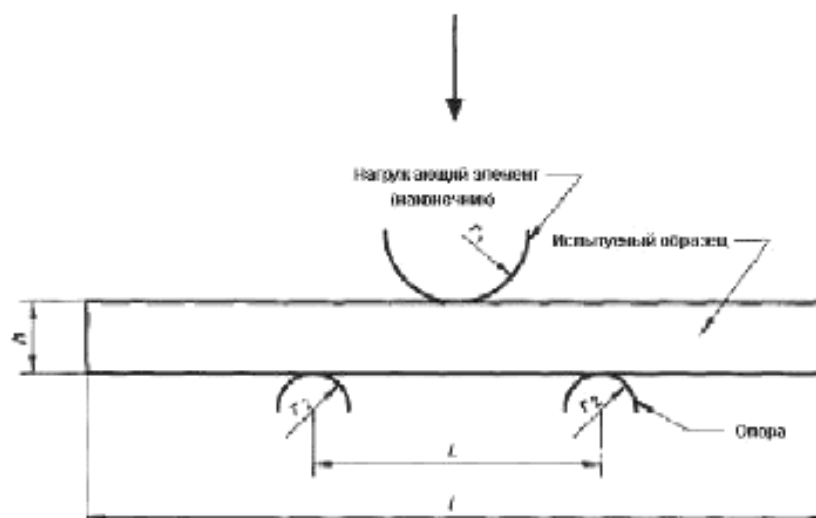


Рисунок 2 — Конфигурация нагружения

5.3 Микрометр, или равноценный прибор, способный считывать $0,01\text{ мм}$ или менее и пригодный для измерения ширины b и толщины h испытательного образца.

Микрометр должен иметь контактные поверхности соответствующие измеряемой поверхности (т.е. плоские контактные поверхности для плоской измеряемой поверхности, полированные и полусферические контактные поверхности для нестандартных измеряемых поверхностей).

Примечание – Данный раздел международного стандарта изменен в настоящем стандарте в соответствии с требованиями ГОСТ 1.5, п. 7.9.6 и в целях соблюдения норм русского языка и принятой терминологии.

A.56 Образцы для испытаний

6.1 Форма и размеры

6.1.1 Стандартный размер образца

Если не применяют 6.1.2, то образцы для испытания должны представлять собой балочки прямоугольного сечения единой толщины и размерами, соответствующими приведенным в Таблице 1.

Таблица 1

Толщина h , мм	Полная длина l , мм	Ширина b , мм
$2 \pm 0,2$	20 ± 1	$10 \pm 0,2$

6.1.2 Другие образцы для испытания

Если невозможно или нежелательно применение стандартных образцов для испытания, то необходимо соблюдать следующие правила:

- длина и толщина образца для испытания должна быть в том же соотношении, что и в стандартном образце, то есть

$$l = 10h$$

- ширина должна быть выбрана в том же соотношении к толщине, что и в стандартном образце, то есть

$$b = 5h$$

Примечание – В зависимости от материала, подлежащего испытанию, образцы толщиной 2 мм под нагрузкой могут разрушаться при сдвиге или испытывать разрушение при сжатии, либо демонстрировать чрезмерный прогиб без разрушения при сдвиге. По мере того как толщина (высота) испытуемого образца увеличивается, вероятность разрушения при сжатии под нагрузкой возрастает, а вероятность чрезмерного прогиба без разрушения уменьшается. По мере того как толщина уменьшается, происходит обратное. Важно выбрать толщину испытательного образца, которая вызывает разрушение испытуемого образца от горизонтального сдвига (см. 9.7).

6.2 Подготовка образцов для испытания

Образцы для испытания изготавливают посредством механической обработки литой заготовки или листа, подготовленного в соответствии с ISO 1268 или другим установленным/согласованным методом. Некоторые параметры для механической обработки приведены в ISO 2818.

6.3 Проверка испытательных образцов

Образцы для испытания должны быть плоскими и без коробления. Поверхности и кромки должны быть без дефектов. Толщина вдоль всей длины должна быть в пределах $\pm 5\%$ от среднего значения толщины. Ширина отдельных образцов должна быть неизменной в пределах 0,2 мм.

Образцы для испытания с измеримыми или видимыми отклонениями от одного или нескольких указанных требований должны быть забракованы или подвергнуты механической обработке для получения требуемого размера или формы до проведения испытания.

Примечание – Данный раздел международного стандарта изменен в настоящем стандарте в соответствии с требованиями ГОСТ 1.5, п. 7.9.7 и в целях соблюдения норм русского языка и принятой терминологии.

А.67 Количество испытательных образцов

7.1 Необходимо испытать не менее пяти образцов.

7.2 Если ориентация и распределение волокон в подлежащем испытанию материале незначительно отличается для двух главных направлений, то образцы для испытания на сдвиг необходимо ориентировать в каждом из данных двух направлений (см. Рисунок 3, образцы А и В). Если материал имеет предпочтительную ориентацию, то испытательные образцы необходимо ориентировать именно в этом направлении.



Рисунок 3 — Расположение образцов для испытания

Примечание – Данный раздел международного стандарта изменен в настоящем стандарте в соответствии с требованиями ГОСТ 1.5, п. 7.9.7 и в целях соблюдения норм русского языка и принятой терминологии.

A.7.8 Кондиционирование

По возможности образцы для испытания кондиционируют в соответствии со стандартом на материал, подлежащий испытанию. В случае отсутствия данной информации выбирают наиболее подходящие условия по ISO 291, если иное не согласовано между заинтересованными сторонами.

Примечание – Данный раздел международного стандарта изменен в настоящем стандарте в соответствии с требованиями ГОСТ 1.5, п. 7.9.7 и в целях соблюдения норм русского языка и принятой терминологии.

A.89 Методика испытаний

9 Методика испытания

9.1 Атмосфера испытания

Испытание проводят в той же атмосфере, которая была использована при кондиционировании, если иное не согласовано между заинтересованными сторонами (например, для испытаний при повышенных или пониженных температурах).

9.2 Измерение размеров испытательных образцов

Измеряют в средней точке каждого образца его ширину с точностью до 0,02 мм и толщину с точностью до 0,05 мм.

9.3 Пролет

Устанавливают пролет L в $5h \pm 0,3$ мм, где h является средним значением толщины комплекта испытываемых образцов (см. Рисунок 2).

Примечание – Для некоторых материалов может потребоваться более короткий пролет для получения разрушения при сдвиге (см. 9.7).

9.4 Скорость испытания

Там где возможно, устанавливают скорость испытания в соответствии со стандартом на материал, подлежащий испытанию. В случае отсутствия данной информации скорость испытания v должна быть равной 1 мм/мин $\pm 0,2$ мм/мин.

9.5 Проведение испытания

Помещают образец для испытания симметрично поперек двух параллельных опор так, чтобы сторона, не подвергнувшаяся механической обработке, находилась в контакте с опорами (см. Рисунок 2). Усилие с помощью нагружающего элемента (наконечника) прикладывают равномерно по ширине испытываемого образца параллельно опорам и в средней точке между опорами.

9.6 Сбор данных

В процессе всего испытания производят регистрацию прилагаемого усилия.

9.7 Характер разрушения

Регистрируют характер разрушения, используя следующую классификацию:

Допускаемые межслойные типы разрушений при сдвиге:

a) одиночный сдвиг, множественный сдвиг [см. Рисунок 4a)].

Недопустимые типы разрушений:

b) смешанные типы разрушения [см. Рисунок 4b)]: сдвиг и растяжение, сдвиг и сжатие;

c) типы разрушений без сдвигов [см. Рисунок 4c)]: растяжение, сжатие;

d) пластичный сдвиг [см. Рисунок 4d)].

Примечание – Существует два возможных случая разрушений:

- для разрушений типа «а», приблизительно в плоскости нейтральной оси, кажущаяся межслойная прочность на сдвиг может быть рассчитана в соответствии с 10.1;

- для разрушений типов «b» и «с» результат, рассчитанный в соответствии с 10.1, не является межслойной прочностью на сдвиг и может быть использован только для сравнения испытываемых образцов, отобранных из одного и того же материала.

Примечание – Данный раздел международного стандарта изменен в настоящем стандарте в соответствии с требованиями ГОСТ 1.5, п. 7.9.8 и в целях соблюдения норм русского языка и принятой терминологии.

A.9.10 Расчет и обработка результатов

10.1 Рассчитывают кажущуюся межслойную прочность на сдвиг τ , выраженную в мегапаскалях, по следующей формуле:

$$\tau = \frac{3}{4} \cdot \frac{F}{bh},$$

где F – нагрузка при разрушении или максимальная нагрузка, в ньютонах;

b – ширина испытываемого образца, в миллиметрах (мм);

h – толщина испытываемого образца, в миллиметрах (мм).

10.2 Рассчитывают среднее арифметическое значение отдельных определений и, если требуется, стандартное (среднеквадратическое) отклонение, используя метод, приведенный в ISO 2602.

10.3 Рассчитывают кажущееся межслойное напряжение при сдвиге с точностью до трех значащих цифр.

Примечание – Данный раздел международного стандарта изменен в настоящем стандарте в соответствии с требованиями ГОСТ 1.5, п. 7.9.9 и в целях соблюдения норм русского языка и принятой терминологии.

Положения ISO 14130, которые исключены из настоящего стандарта

Б.1 Прецизионность

Прецизионность данного метода испытания неизвестна, поскольку межлабораторные данные еще не получены. После получения межлабораторных данных информация по прецизионности будет добавлена в следующей редакции стандарта. Данный метод может быть неприемлемым для использования в технических условиях или в случае спорных результатов, поскольку эти показатели прецизионности не имеются.

Приложение В
(справочное)

**Сравнение структуры международного стандарта со структурой
межгосударственного стандарта**

Таблица В.1

Структура международного стандарта ISO 14130:1997			Структура межгосударственного стандарта		
Раздел	Подраздел	Пункт	Раздел	Подраздел	Пункт
3	–	–	4	–	–
4	4.1	–	3	3.1	3
	4.2	–		3.2	
	4.3	–		3.3	
	4.4	–		3.4	
5	5.1	5.1.1	5	5.1	–
		5.1.2			–
		5.1.3			–
	5.2	–		5.2	–
	5.3	–		5.3	–
6	6.1	6.1.1	6	6.1	6.1.1
		6.1.2			6.1.2
	6.2	–		6.2	
6.3	–	6.3			
7	7.1	–		6.4	6.4.1
	7.2	–			6.4.2
8	–	–	6.5	6.5.1	
				6.5.2	
9	9.1	–	7	7.1	–
	9.2	–		7.2	–
	9.3	–		7.3	–
	9.4	–		7.4	–
	9.5	–		7.5	–
	9.6	–		7.6	–
	9.7	–			
10	–	–	8	8.1	
	10.1	–		8.2	–
		–		–	8.3
	10.2	–		8.4	
	10.3	–	8.5		
11	–	–	–	–	
12	–	–	9	–	–
Приложения	–	–	Приложения	–	А
	–	–		–	Б
	–	–		–	В
	–	–		–	Г

Окончание таблицы В.1

Примечания

- 1 Сравнение структур стандартов приведено, начиная с раздела 4, так как предыдущие разделы стандартов и их иные структурные элементы (за исключением предисловия) идентичны.
- 2 Разделы 3 и 4 поменяны местами в соответствии с ГОСТ 1.5, п. 7.9.5.
- 3 Пункты 5.1.1, 5.1.2 и 5.1.3 международного стандарта объединены в подраздел 5.1 в настоящем стандарте в соответствии с требованиями национальной стандартизации Российской Федерации и в целях соблюдения норм русского языка.
- 4 Разделы 7, 8 и подраздел 9.1 перемещены в раздел 7 в настоящем стандарте в соответствии с требованиями ГОСТ 1.5 (пункт 7.9.5).
- 5 Внесены дополнительные приложения А, Б, В, Г в соответствии с требованиями, установленными к оформлению межгосударственного стандарта, модифицированного по отношению к международному стандарту.

Приложение Г
(справочное)

**Технические отклонения настоящего стандарта
от примененного в нем международного стандарта**

Таблица Г.1

Структурный элемент (раздел, подраздел, пункт, подпункт, таблица, приложение)	Модификация
Раздел 2 Нормативные ссылки	<p>Ссылка на ISO 291:1997 «Пластмассы. Стандартные условия для кондиционирования и тестирования» заменена на ГОСТ 12423–2013¹⁾ «Пластмассы. Условия кондиционирования и испытания образцов (проб)».</p> <p>Ссылка на ISO 1268 «Пластмассы. Приготовление слоистых плит или панелей, формируемых из стеклопластиков при низком давлении и клеенных смол, для испытаний» заменена ссылками на ГОСТ 12015-66²⁾ «Пластмассы. Изготовление образцов для испытания из реактопластов. Общие требования» и ГОСТ 12019-66²⁾ «Пластмассы. Изготовление образцов для испытания из термопластов. Общие требования».</p> <p>Ссылка на ISO 2602:1980 «Статическая интерпретация результатов испытаний. Оценка среднего значения. Доверительный интервал» заменена на ГОСТ 14359–69²⁾ «Пластмассы. Методы механических испытаний. Общие требования».</p> <p>Ссылка на ISO 2818:1994 «Пластмассы. Приготовление образцов для испытаний с помощью механической обработки» заменена ссылкой на ГОСТ 26277-84²⁾ «Пластмассы. Общие требования к изготовлению образцов способом механической обработки».</p> <p>Ссылка на ISO 5893:2002 «Аппаратура для испытаний резины и пластмасс. Аппаратура для испытаний на растяжение, изгиб и сжатие (при постоянной скорости перемещения). Описание» заменена ссылкой на ГОСТ 28840–90²⁾ «Машины для испытания материалов на растяжение, сжатие и изгиб. Общие технические требования».</p>
Раздел 3 термины и определения	В подразделы 3.1 и 3.2 добавлены примечания в соответствии с ГОСТ 1.5, п. 4.9.1.
Раздел 7 Проведение испытания	Рисунок 4 перенесен в подраздел 7.6 в соответствии с требованиями ГОСТ 1.5, п.4.6.1.
Раздел 8 Обработка результатов	Добавлен подраздел 8.1 в соответствии с требованиями ГОСТ 1.5, п. 7.9.9.
Раздел 9 Протокол испытания	Добавить «скорость нагружения» в связи с особенностями Национальной стандартизации.
¹⁾ Степень соответствия – MOD.	²⁾ Степень соответствия – NEQ.

Библиография

- [1] ISO 14130:1997 Fibre-reinforced plastic composites - Determination of apparent interlaminar shear strength by short-beam method
(Материалы композиционные полимерные армированные волокном. Определение кажущейся межслойной прочности на сдвиг методом испытания балочек)
- [2] ISO 14130:1997/ Cor.1:2003 Fibre-reinforced plastic composites - Determination of apparent interlaminar shear strength by short-beam method - Technical Corrigendum 1
(Материалы композиционные полимерные армированные волокном. Определение кажущейся межслойной прочности на сдвиг методом испытания балочек. Техническая поправка 1)

УДК 678.5.001.4:006.354

МКС 83.120

MOD

Ключевые слова: полимерные композиты, кажущееся напряжение при межслойном сдвиге, кажущаяся прочность при межслойном сдвиге, сущность метода, протокол испытания

Подписано в печать 01.12.2014. Формат 60x84¹/₈.

Усл. печ. л. 2,33. Тираж 33 экз. Зак. 4838.

Подготовлено на основе электронной версии, предоставленной разработчиком стандарта

ФГУП «СТАНДАРТИНФОРМ»

123995 Москва, Гранатный пер., 4.
www.gostinfo.ru info@gostinfo.ru