

ГОСТ 3266—81

МЕЖГОСУДАРСТВЕННЫЙ СТАНДАРТ

МЕТЧИКИ МАШИННЫЕ И РУЧНЫЕ
КОНСТРУКЦИЯ И РАЗМЕРЫ

Издание официальное

ИПК ИЗДАТЕЛЬСТВО СТАНДАРТОВ
Москва



ГОСТ 3266-81, Метчики машинные и ручные. Конструкция и размеры
Machine and hand taps. Design and dimensions

Изменение № 1 принято Межгосударственным советом по стандартизации, метрологии и сертификации (протокол № 6 от 21.10.94)

За принятие изменения проголосовали:

Наименование государства	Наименование национального органа по стандартизации
Азербайджанская Республика	Азгосстандарт
Республика Армения	Армгосстандарт
Республика Беларусь	Госстандарт Беларуси
Грузия	Грузстандарт
Республика Казахстан	Госстандарт Республики Казахстан
Киргизская Республика	Киргизстандарт
Республика Молдова	Молдовастандарт
Российская Федерация	Госстандарт России
Республика Узбекистан	Узгосстандарт
Украина	Госстандарт Украины

МЕЖГОСУДАРСТВЕННЫЙ СТАНДАРТ

МЕТЧИКИ МАШИНЫЕ И РУЧНЫЕ

ГОСТ
3266—81

Конструкция и размеры

Machine and hand taps. Design and dimensions

Взамен
ГОСТ 3266—71МКС 25.100.50
ОКП 39 1300

Постановлением Государственного комитета СССР по стандартам от 29 января 1981 г. № 328 срок введения установлен

с 01.07.82

1. Настоящий стандарт распространяется на машинные и ручные метчики для нарезания метрической резьбы по ГОСТ 24705—81, трубной резьбы по ГОСТ 6357—81 и дюймовой резьбы по ОСТ НКТП 1260.

Требования стандарта являются обязательными, кроме пп. 4, 8, 10—12.

(Измененная редакция, Изм. № 1).

2. Метчики должны изготавливаться одинарными и комплектными для сквозных и глухих отверстий.

3. Конструкция и размеры метчиков должны соответствовать: коротких метчиков с усиленным хвостовиком для метрической резьбы — указанным на черт. 1 и в табл. 1;

коротких метчиков с шейкой для метрической резьбы — указанным на черт. 2 и в табл. 2;

коротких метчиков с проходным хвостовиком для метрической резьбы — указанным на черт. 3 и в табл. 3;

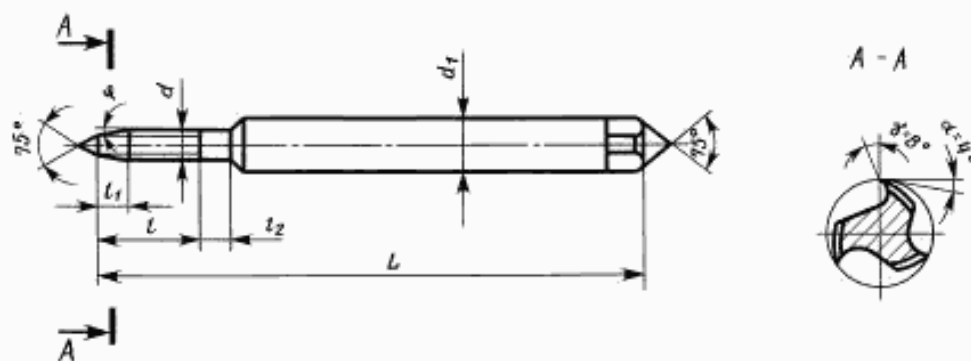
метчиков для метрической резьбы с проходным удлиненным хвостовиком — указанным на черт. 3 и в табл. 4;

комплектных метчиков из трех штук для метрической резьбы — указанным на черт. 3 и в табл. 5;

метчиков для дюймовой резьбы $1/4'' - 3/8''$ — указанным на черт. 2 и в табл. 6;

метчиков для дюймовой резьбы $7/16'' - 2''$ — указанным на черт. 3 и в табл. 6;

метчиков для трубной резьбы — указанным на черт. 3 и в табл. 7.



Черт. 1

Издание официальное

Перепечатка воспрещена



Издание (февраль 2003 г.) с Изменением № 1, принятым в январе 1999 г. (ИУС 4—99)

© Издательство стандартов, 1981
© ИПК Издательство стандартов, 2003

Короткие метчики с усиленным хвостовиком для метрической резьбы

Размеры в мм

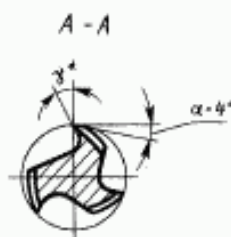
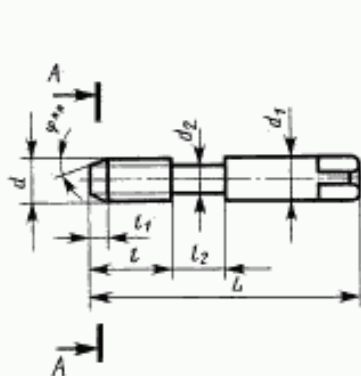
Метчики				Номинальный диаметр резьбы d для рядов			Шаг резьбы P		L h16	l , не более	l_1 метчиков				ϕ	d_1 h9*	l_2
Правые		Левые									одинарных для отверстий		комплектных				
Обозначение	Применяемость	Обозначение	Применяемость	1	2	3	крупный	мелкий			сквозная	глухая	чернового	чистового			
2620-3721		2620-3722		1,0	—		0,25	—	38,5	5,5	0,75	—	—	—	14°	4,5	
2620-3723		2620-3724									—	0,5	—	0,5	22°		
2620-3725		2620-3726									—	—	0,75	—	14°		
2620-3727		2620-3728									—	—	—	—	14°		
2620-3729		2620-3730									—	0,4	—	0,4	22°		
2620-3731		2620-3732									—	—	0,60	—	14°		
2620-3733		2620-3734		—	1,1	—	0,25	—	38,5	5,5	0,75	—	—	—	14°		
2620-3735		2620-3736									—	0,5	—	0,5	22°		
2620-3737		2620-3738									—	—	0,75	—	14°		
2620-3739		2620-3740									—	—	—	—	14°		
2620-3741		2620-3742									—	0,4	—	0,4	22°		
2620-3743		2620-3744									—	—	0,60	—	14°		
2620-3745		2620-3746		1,2	—		0,25	—	38,5	5,5	0,75	—	—	—	14°	2,5	
2620-3747		2620-3748									—	0,5	—	0,5	22°		
2620-3749		2620-3750									—	—	0,75	—	14°		
2620-3751		2620-3752									—	—	—	—	14°		
2620-3753		2620-3754									—	0,4	—	0,4	22°		
2620-3755		2620-3756									—	—	0,60	—	14°		
2620-3757		2620-3758		—	1,4	—	0,30	—	40,0	7,0	0,90	—	—	—	14°		5,0
2620-3759		2620-3760									—	0,6	—	0,6	22°		
2620-3761		2620-3762									—	—	0,90	—	14°		
2620-3763		2620-3764									—	—	—	—	14°		
2620-3765		2620-3766									—	0,4	—	0,4	22°		
2620-3767		2620-3768									—	—	0,60	—	14°		
2620-3769		2620-3770		1,6	—	—	0,35	—	41,0	8,0	1,00	—	—	—	14°		
2620-3771		2620-3772									—	0,7	—	0,7	22°		
2620-3773		2620-3774									—	—	1,00	—	14°		
2620-3775		2620-3776									—	—	—	—	14°		
2620-3777		2620-3778									—	0,4	—	0,4	22°		
2620-3779		2620-3780									—	—	0,60	—	14°		
2620-3781		2620-3782		—	1,8	—	0,35	—	41,0	8,0	1,00	—	—	—	14°		
2620-3783		2620-3784									—	0,7	—	0,7	22°		
2620-3785		2620-3786									—	—	1,00	—	14°		
2620-3787		2620-3788									—	—	—	—	14°		
2620-3789		2620-3790									—	0,4	—	0,4	22°		
2620-3791		2620-3792									—	—	0,60	—	14°		

Размеры в мм

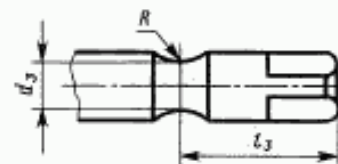
Метчики				Номинальный диаметр резьбы d для рядов			Шаг резьбы P		L h16	l , не более	l_1 метчиков				φ	d_1 h9*	l_2
Правые		Левые									одинарных для отверстий		комплектных				
Обозначение	Применяемость	Обозначение	Применяемость	1	2	3	крупный	мелкий									
2620-1011		2620-1012		2,0	—	—	0,40	—	41,0	8,0	1,20	—	—	—	14°	2,5	5,5
2620-1013		2620-1014									—	0,8	—	0,8	22°		
2620-1015		2620-1016									—	—	1,20	—	14°		
2620-1003		2620-1004									—	—	—	—	14°		
2620-1005		2620-1006									—	—	—	0,5	22°		
2620-1007		2620-1008									—	—	—	0,75	14°		
2620-1027		2620-1028		—	2,2	—	0,45	—	44,5	9,5	1,40	—	—	—	14°	2,8	6,0
2620-1029		2620-1030									—	0,9	—	0,9	22°		
2620-1031		2620-1032									—	—	1,40	—	14°		
2620-1019		2620-1020									—	—	—	—	14°		
2620-1021		2620-1022									—	—	—	0,5	22°		
2620-1023		2620-1024									—	—	—	0,75	14°		
2620-1043		2620-1044		2,5	—	—	0,45	—	44,5	9,5	1,40	—	—	—	14°	2,8	6,0
2620-1045		2620-1046									—	0,9	—	0,9	22°		
2620-1047		2620-1048									—	—	1,40	—	14°		
2620-1035		2620-1036									—	—	—	—	14°		
2620-1037		2620-1038									—	—	—	0,7	22°		
2620-1039		2620-1040									—	—	—	1,00	14°		

*Предельные отклонения размера d для хвостовиков в посадочной части: повышенной точности — h9, нормальной точности — h11.

Исполнение 1



Исполнение 2

для диаметров $d_1 \geq 5$ мм

* Для метчиков диаметром $d_1 < 3,5$ мм — $\gamma = 8^\circ$, диаметром $d > 3,5$ мм — $\gamma = 10^\circ$

** Размер для справок.

Черт. 2

Короткие метчики с шейкой

Размеры

Метчики								Номинальный диаметр резьбы d для рядов			Шаг резьбы P	
Исполнения 1				Исполнения 2								
Правые		Левые		Правые		Левые		1	2	3	крупный	мелкий
Обозначение	Применяемость	Обозначение	Применяемость	Обозначение	Применяемость	Обозначение	Применяемость					
2620-1059		2620-1060		—		—		3	—	—	0,50	—
2620-1061		2620-1062		—		—						
2620-1063		2620-1064		—		—						
2620-1051		2620-1052		—		—						
2620-1053		2620-1054		—		—						
2620-1055		2620-1056		—		—						
2620-1075		2620-1076		—		—	—	3,5	—	0,60	—	
2620-1077		2620-1078		—		—						
2620-1079		2620-1080		—		—						
2620-1067		2620-1068		—		—						
2620-1069		2620-1070		—		—						
2620-1071		2620-1072		—		—						
2620-1089		2620-1090		—		—	4	—	—	0,70	—	
2620-1091		2620-1092		—		—						
2620-1095		2620-1096		—		—						
2620-1093		2620-1094		—		—						
2620-1081		2620-1082		—		—						
2620-1083		2620-1084		—		—						
2620-1087		2620-1088		—		—	—	4,5	—	0,75	—	
2620-1085		2620-1086		—		—						
2620-1105		2620-1106		—		—						
2620-1107		2620-1108		—		—						
2620-1111		2620-1112		—		—						
2620-1109		2620-1110		—		—						
2620-1097		2620-1098		—		—	5	—	—	0,80	—	
2620-1099		2620-1100		—		—						
2620-1103		2620-1104		—		—						
2620-1101		2620-1102		—		—						
2621-1121		2621-1122		2620-1121		2620-1122						
2621-1123		2621-1124		2620-1123		2620-1124						
2621-1127		2621-1128		2620-1127		2620-1128						
2621-1125		2621-1126		2620-1125		2620-1126						
—		—		—		—						

Таблица 2

для метрической резьбы

в мм

L h16	l ₁ не более	l ₂ метчиков				φ	d ₁ h9 ^s	d ₂ не менее	l ₃	d ₃	R			
		одинарных для отверстий		комплектных								Исполнение 2		
		сквозных	глухих	чернового	чистового									
48	11	1,5	—	—	—	14°	3,15	2,12	7	—				
		—	1,0	—	1,0	22°								
		—	—	1,50	—	14°								
		1,00	—	—	—	14°								
		—	0,7	—	0,7	22°								
50	13	—	—	1,00	—	14°	3,55	2,50	—	—				
		1,80	—	—	—	14°								
		—	1,2	—	1,2	22°								
		—	—	1,80	—	14°								
		1,00	—	—	—	14°								
53	13	—	0,7	—	0,7	22°	4,00	2,80	8	—				
		—	—	1,00	—	14°								
		4,20	—	—	—	6°								
		—	2,1	—	—	12°								
		—	—	4,20	—	6°								
		—	—	—	1,4	18°								
		3,00	—	—	—	6°30'								
		—	1,5	—	—	13°								
		—	—	3,00	—	6°30'								
		—	—	—	1,0	19°								
		4,50	—	—	—	6°					4,50	3,15	—	—
		—	2,2	—	—	13°								
		—	—	4,50	—	6°								
—	—	—	1,5	18°										
3,0	—	—	—	6°30'										
—	1,5	—	—	13°										
—	—	3,00	—	6°30'										
58	16	—	—	—	1,0	19°	5,00	3,55	9	13				
		4,8	—	—	—	6°30'								
		—	2,4	—	—	14°								
		—	—	4,80	—	6°30'								
		—	—	—	1,6	18°								
—	—	—	—	—	—	—	—	—	—					

Метчики								Номинальный диаметр резьбы d' для рядов			Шаг резьбы P			
Исполнения 1				Исполнения 2										
Правые		Левые		Правые		Левые		1	2	3	крупный	мелкий		
Обозначение	Применяемость	Обозначение	Применяемость	Обозначение	Применяемость	Обозначение	Применяемость							
2621-1113		2621-1114		2620-1113		2620-1114								
2621-1115		2621-1116		2620-1115		2620-1116		5	—	—	—	0,50		
2621-1119		2621-1120		2620-1119		2620-1120								
2621-1117		2621-1118		2620-1117		2620-1118								
2621-1129		2621-1130		2620-1129		2620-1130								
2621-1131		2621-1132		2620-1131		2620-1132		—	—	5,5	—	0,50		
2621-1135		2621-1136		2620-1135		2620-1136								
2621-1133		2621-1134		2620-1133		2620-1134								
2621-1153		2621-1154		2620-1153		2620-1154								
2621-1155		2621-1156		2620-1155		2620-1156		6	—	—	1,00	—		
2621-1159		2621-1160		2620-1159		2620-1160								
2621-1157		2621-1158		2620-1157		2620-1158								
2621-1145		2621-1146		2620-1145		2620-1146								
2621-1147		2621-1148		2620-1147		2620-1148					—	—	—	0,75
2621-1151		2621-1152		2620-1151		2620-1152								
2621-1149		2621-1150		2620-1149		2620-1150								
2621-1137		2621-1138		2620-1137		2620-1138								
2621-1139		2621-1140		2620-1139		2620-1140					—	—	—	0,50
2621-1143		2621-1144		2620-1143		2620-1144								
2621-1141		2621-1142		2620-1141		2620-1142								
2621-1187		2621-1188		2620-1187		2620-1188								
2621-1189		2621-1190		2620-1189		2620-1190		—	—	7,0	1,00	—		
2621-1193		2621-1194		2620-1193		2620-1194								
2621-1191		2621-1192		2620-1191		2620-1192								
2621-1179		2621-1180		2620-1179		2620-1180								
2621-1181		2621-1182		2620-1181		2620-1182					—	—	—	0,75
2621-1185		2621-1186		2620-1185		2620-1186								
2621-1183		2621-1184		2620-1183		2620-1184								
2621-1171		2621-1172		2620-1171		2620-1172								
2621-1173		2621-1174		2620-1173		2620-1174					—	—	—	0,50
2621-1177		2621-1178		2620-1177		2620-1178								
2621-1175		2621-1176		2620-1175		2620-1176								
2621-1219		2621-1220		2620-1219		2620-1220								
2621-1221		2621-1222		2620-1221		2620-1222		—	—	—	1,25	—		
2621-1225		2621-1226		2620-1225		2620-1226								

В мм

L h16	L не более	L ₁ метчиков				φ	d ₁ h9*	d ₂ , не менее	L ₂	l ₃	d ₃	R	
		одинарных для отверстий		комплектных									Исполнение 2
		сквозных	глухих	чернового	чистового								
58	16	3,0	—	—	—	6°30'	5,00	3,55	9	13	4,5		
		—	1,5	—	—	13°							
		—	—	3,0	—	6°30'							
		—	—	—	1,0	19°							
62	17	3,0	—	—	—	6°30'	5,60	4,00	9	13	5,0		
		—	1,5	—	—	13°							
		—	—	3,0	—	6°30'							
		—	—	—	1,0	19°							
66	19	6,0	—	—	—	6°	6,30	4,50	11	15	5,5		
		—	3,0	—	—	12°							
		—	—	6,0	—	6°							
		—	—	—	2,0	18°							
		4,5	—	—	—	6°							
		—	2,2	—	—	12°30'							
		—	—	4,5	—	6°							
		—	—	—	1,5	18°							
66	19	3,0	—	—	—	6°30'	7,10	5,30	11	15	6,0		
		—	1,5	—	—	13°							
		—	—	3,0	—	6°30'							
		—	—	—	1,0	19°							
		6,0	—	—	—	6°							
		—	3,0	—	—	12°							
		—	—	6,0	—	6°							
		—	—	—	2,0	18°							
		4,5	—	—	—	6°							
		—	2,2	—	—	12°30'							
		—	—	4,5	—	6°							
		—	—	—	1,5	18°							
		3,0	—	—	—	6°30'							
		—	1,5	—	—	13°							
—	—	3,0	—	6°30'									
—	—	—	1,0	19°									
72	22	7,5	—	—	—	6°	8,00	6,00	13	16	7,0		
		—	3,8	—	—	12°							
		—	—	7,5	—	6°							

Метчики								Номинальный диаметр резьбы d' для рядов			Шаг резьбы P	
Исполнения 1				Исполнения 2								
Правые		Левые		Правые		Левые		1	2	3	крупный	мелкий
Обозначение	Применяемость	Обозначение	Применяемость	Обозначение	Применяемость	Обозначение	Применяемость					
2621-1223		2621-1224		2620-1223		2620-1224		8	—	—	1,25	—
2621-1211		2621-1212		2620-1211		2620-1212					—	1,00
2621-1213		2621-1214		2620-1213		2620-1214					—	0,75
2621-1217		2621-1218		2620-1217		2620-1218					—	0,50
2621-1215		2621-1216		2620-1215		2620-1216					—	—
2621-1203		2621-1204		2620-1203		2620-1204					—	—
2621-1205		2621-1206		2620-1205		2620-1206					—	—
2621-1209		2621-1210		2620-1209		2620-1210					—	—
2621-1207		2621-1208		2620-1207		2620-1208					—	—
2621-1195		2621-1196		2620-1195		2620-1196					—	—
2621-1197		2621-1198		2620-1197		2620-1198					—	—
2621-1201		2621-1202		2620-1201		2620-1202					—	—
2621-1199		2621-1200		2620-1199		2620-1200		—	—			
2621-1251		2621-1252		2620-1251		2620-1252		—	—	9,0	1,25	—
2621-1253		2621-1254		2620-1253		2620-1254					—	1,00
2621-1257		2621-1258		2620-1257		2620-1258					—	0,75
2621-1255		2621-1256		2620-1255		2620-1256					—	—
2621-1243		2621-1244		2620-1243		2620-1244					—	—
2621-1245		2621-1246		2620-1245		2620-1246					—	—
2621-1249		2621-1250		2620-1249		2620-1250					—	—
2621-1247		2621-1248		2620-1247		2620-1248					—	—
2621-1235		2621-1236		2620-1235		2620-1236					—	—
2621-1237		2621-1238		2620-1237		2620-1238					—	—
2621-1241		2621-1242		2620-1241		2620-1242					—	—
2621-1239		2621-1240		2620-1239		2620-1240					—	—
2621-1227		2621-1228		2620-1227		2620-1228		—	—			
2621-1229		2621-1230		2620-1229		2620-1230		—	—			
2621-1233		2621-1234		2620-1233		2620-1234		—	—			
2621-1231		2621-1232		2620-1231		2620-1232		—	—			
2621-1433		2621-1434		2620-1433		2620-1434		10	—	—	1,50	—
2621-1435		2621-1436		2620-1435		2620-1436					1,5	—
2621-1439		2621-1440		2620-1439		2620-1440					—	1,25
2621-1437		2621-1438		2620-1437		2620-1438					—	—
2621-1425		2621-1426		2620-1425		2620-1426					—	—
2621-1427		2621-1428		2620-1427		2620-1428		—	—			

В мм

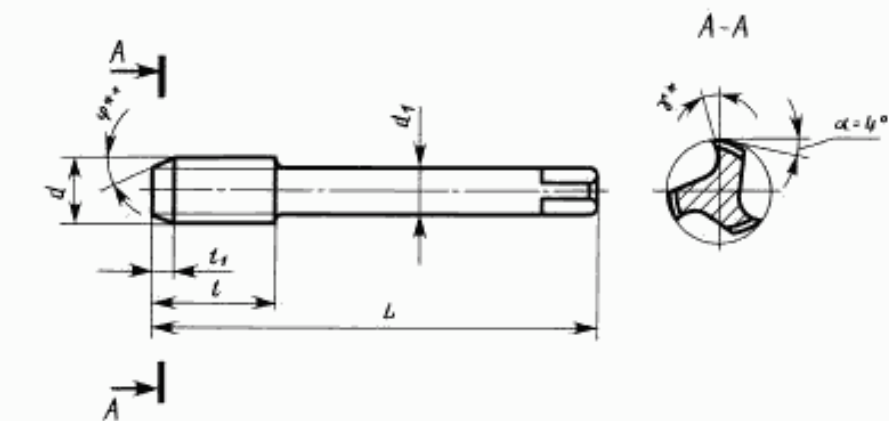
L h16	L не более	l ₁ метчиков				φ	d ₁ h9*	d ₂ , не менее	l ₂	l ₃	d ₃	R						
		одинарных для отверстий		комплектных									Исполнение 2					
		сквозных	глухих	чернового	чистового													
72	22	—	—	—	2,5	18°	8,00	6,00	13	16	7,0	4,5						
		6,0	—	—	—	6°												
		—	3,0	—	—	12°												
		—	—	6,0	—	6°												
66	19	—	—	—	2,0	18°							9,00	7,10	14	17	8	4,5
		4,5	—	—	—	6°												
		—	2,2	—	—	12°30'												
		—	—	4,5	—	6°												
		—	—	—	1,5	18°												
		3,0	—	—	—	6°30'												
		—	1,5	—	—	13°												
		—	—	3,0	—	6°30'												
72	22	—	—	—	1,0	19°	10,00	7,50	15	18	9	4,5						
		7,5	—	—	—	6°												
		—	3,8	—	—	12°												
		—	—	7,5	—	6°												
		—	—	—	2,5	18°												
		6,0	—	—	—	6°												
		—	3,0	—	—	12°												
		—	—	6,0	—	6°												
66	19	—	—	—	2,0	18°							10,00	7,50	15	18	9	4,5
		4,5	—	—	—	6°												
		—	2,2	—	—	12°30'												
		—	—	4,5	—	6°												
		—	—	—	1,5	18°												
		3,0	—	—	—	6°30'												
		—	1,5	—	—	13°												
		—	—	3,0	—	6°30'												
80	24	—	—	—	1,0	19°	10,00	7,50	15	18	9	4,5						
		9,0	—	—	—	6°												
		—	4,5	—	—	12°												
		—	—	9,0	—	6°												
		—	—	—	3,0	17°30'												
		7,5	—	—	—	6°												
—	3,8	—	—	12°														

Метчики								Номинальный диаметр резьбы d для рядов			Шаг резьбы P					
Исполнения 1				Исполнения 2												
Правые		Левые		Правые		Левые		1	2	3	крупный	мелкий				
Обозначение	Применяемость	Обозначение	Применяемость	Обозначение	Применяемость	Обозначение	Применяемость									
2621-1431		2621-1432		2620-1431		2620-1432		10	—	—	—	1,25				
2621-1429		2621-1430		2620-1429		2620-1430										
2621-1417		2621-1418		2620-1417		2620-1418										
2621-1419		2621-1420		2620-1419		2620-1420						1,00				
2621-1423		2621-1424		2620-1423		2620-1424										
2621-1421		2621-1422		2620-1421		2620-1422										
2621-1409		2621-1410		2620-1409		2620-1410						0,75				
2621-1411		2621-1412		2620-1411		2620-1412										
2621-1415		2621-1416		2620-1415		2620-1416										
2621-1413		2621-1414		2620-1413		2620-1414						0,50				
2621-1401		2621-1402		2620-1401		2620-1402										
2621-1403		2621-1404		2620-1403		2620-1404										
2621-1407		2621-1408		2620-1407		2620-1408										
2621-1405		2621-1406		2620-1405		2620-1406										

*Предельные отклонения размера d для хвостовиков в посадочной части: повышенной точности —

Примечание. Для метчиков с шейкой допускается увеличение длины рабочей части до $l + \frac{l_2}{2}$.

Исполнение 1



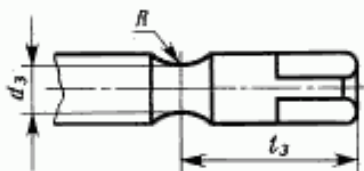
- * Для метчиков диаметром $d \leq 3,5$ мм — $\gamma = 8^\circ$.
 Для метчиков диаметром $d \geq 3,5$ мм — $\gamma = 10^\circ$.
 ** Размер для справок.

в мм

L h16	l, не более	l ₁ метчиков				φ	d ₁ h9*	d ₂ , не менее	l ₂	l ₃	d ₃	R	
		одинарных для отверстий		комплектных						Исполнение 2			
		сквозных	глухих	чернового	чистового								
80	24	—	—	7,5	—	6°	10,00	7,50	15	18	9	4,5	
		—	—	—	2,5	18°							
		6,0	—	—	—	6°							
		—	3,0	—	—	12°							
		—	—	6,0	—	6°							
		—	—	—	2,0	18°							
69	19	4,5	—	—	—	6°							
		—	2,2	—	—	12°30'							
		—	—	4,5	—	6°							
		—	—	—	1,5	18°							
		3,0	—	—	—	6°30'							
		—	1,5	—	—	13°							
		—	—	3,0	—	6°30'							
		—	—	—	1,0	19°							

h9, нормальной точности h11.

Исполнение 2
для диаметров $d \geq 5$ мм



Черт. 3

**Короткие метчики с проходным
Размеры**

Метчики								Номинальный диаметр резьбы d для рядов		
Исполнения 1				Исполнения 2						
Правые		Левые		Правые		Левые		1	2	3
Обозначение	Применяемость	Обозначение	Применяемость	Обозначение	Применяемость	Обозначение	Применяемость			
2621-2401		2621-2402		—		—		3	—	
2621-2403		2621-2404		—		—				
2621-2405		2621-2406		—		—				
2621-2407		2621-2408		—		—				
2621-2409		2621-2410		—		—				
2621-2411		2621-2412		—		—				
2621-2413		2621-2414		—		—		—	3,5	
2621-2415		2621-2416		—		—				
2621-2417		2621-2418		—		—				
2621-2419		2621-2420		—		—				
2621-2421		2621-2422		—		—				
2621-2423		2621-2424		—		—				
2621-2425		2621-2426		—		—		4	—	—
2621-2427		2621-2428		—		—				
2621-2429		2621-2430		—		—				
2621-2431		2621-2432		—		—				
2621-2433		2621-2434		—		—				
2621-2435		2621-2436		—		—				
2621-2437		2621-2438		—		—		—	4,5	
2621-2439		2621-2440		—		—				
2621-2441		2621-2442		—		—				
2621-2443		2621-2444		—		—				
2621-2445		2621-2446		—		—				
2621-2447		2621-2448		—		—				
2621-2449		2621-2450		—		—		5	—	
2621-2451		2621-2452		—		—				
2621-2453		2621-2454		—		—				
2621-2455		2621-2456		—		—				
2621-2457		2621-2458		2620-2457		2620-2458				
2621-2459		2621-2460		2620-2459		2620-2460				
2621-2461		2621-2462		2620-2461		2620-2462				
2621-2463		2621-2464		2620-2463		2620-2464				
2621-2465		2621-2466		2620-2465		2620-2466				
2621-2467		2621-2468		2620-2467		2620-2468				

Таблица 3

хвостовиком для метрической резьбы

в мм

Шаг резьбы P		L h16	l_1 не более	l_1 метчиков				Φ	d_1 h9*	l_3	d_3	R
				одинарных для отверстий		комплектных						
крупный	мелкий				стальных	стружечных	чернового	чистового	Исполнение 2			
0,50	—	48	11	1,5	—	—	—	14°	2,24			
				—	1,0	—	1,0	22°				
—	0,35	48	11	—	—	1,5	—	14°	2,24			
				1,0	—	—	—	14°				
0,60	—	50	13	—	0,7	—	0,7	22°	2,50			
				—	—	1,0	—	14°				
0,60	—	50	13	1,8	—	—	—	14°	2,50			
				—	1,2	—	—	22°				
—	0,35	50	13	—	—	1,8	—	14°	2,50			
				1,0	—	—	—	14°				
0,70	—	53	13	—	0,7	—	0,7	22°	3,15			
				—	—	1,0	—	14°				
0,70	—	53	13	4,20	—	—	—	6°	3,15			
				—	2,1	—	—	12°				
—	0,50	53	13	—	—	4,20	—	6°	3,15			
				—	—	—	1,4	18°				
0,75	—	53	13	3,0	—	—	—	6°30'	3,55			
				—	1,5	—	—	13°				
0,75	—	53	13	—	—	3,0	—	6°30'	3,55			
				—	—	—	1,0	19°				
0,80	—	58	16	4,5	—	—	—	6°	4,00			
				—	2,2	—	—	13°				
—	0,50	58	16	—	—	4,5	—	6°	4,00			
				—	—	—	1,5	18°				
0,80	—	58	16	3,0	—	—	—	6°30'	4,00			
				—	1,5	—	—	13°				
—	0,50	58	16	—	—	3,0	—	6°30'	4,00			
				—	—	—	1,0	19°				
0,80	—	58	16	4,8	—	—	—	6°30'	4,00			
				—	2,4	—	—	14°				
—	0,50	58	16	—	—	4,8	—	6°30'	4,00			
				—	—	—	1,6	18°				
0,80	—	58	16	3,0	—	—	—	6°30'	4,00			
				—	1,5	—	—	13°				

Метчики								Номинальный диаметр резьбы d для рядов		
Исполнения 1				Исполнения 2						
Правые		Левые		Правые		Левые		1	2	3
Обозначение	Применяемость	Обозначение	Применяемость	Обозначение	Применяемость	Обозначение	Применяемость			
2621-2469		2621-2470		2620-2469		2620-2470		5		—
2621-2471		2621-2472		2620-2471		2620-2472				
2621-2473		2621-2474		2620-2473		2620-2474				
2621-2475		2621-2476		2620-2475		2620-2476		—		5,5
2621-2477		2621-2478		2620-2477		2620-2478				
2621-2479		2621-2480		2620-2479		2620-2480				
2621-2481		2621-2482		2620-2481		2620-2482		6		—
2621-2483		2621-2484		2620-2483		2620-2484				
2621-2485		2621-2486		2620-2485		2620-2486				
2621-2487		2621-2488		2620-2487		2620-2488				
2621-2489		2621-2490		2620-2489		2620-2490				
2621-2491		2621-2492		2620-2491		2620-2492				
2621-2493		2621-2494		2620-2493		2620-2494				
2621-2495		2621-2496		2620-2495		2620-2496				
2621-2497		2621-2498		2620-2497		2620-2498				
2621-2499		2621-2500		2620-2499		2620-2500				
2621-2501		2621-2502		2620-2501		2620-2502				
2621-2503		2621-2504		2620-2503		2620-2504				
2621-2505		2621-2506		2620-2505		2620-2506		—		7,0
2621-2507		2621-2508		2620-2507		2620-2508				
2621-2509		2621-2510		2620-2509		2620-2510				
2621-2511		2621-2512		2620-2511		2620-2512				
2621-2513		2621-2514		2620-2513		2620-2514				
2621-2515		2621-2516		2620-2515		2620-2516				
2621-2517		2621-2518		2620-2517		2620-2518				
2621-2519		2621-2520		2620-2519		2620-2520				
2621-2521		2621-2522		2620-2521		2620-2522				
2621-2523		2621-2524		2620-2523		2620-2524				
2621-2525		2621-2526		2620-2525		2620-2526				
2621-2527		2621-2528		2620-2527		2620-2528				
2621-2529		2621-2530		2620-2529		2620-2530		8		—
2621-2531		2621-2532		2620-2531		2620-2532				
2621-2533		2621-2534		2620-2533		2620-2534				
2621-2535		2621-2536		2620-2535		2620-2536				
2621-2537		2621-2538		2620-2537		2620-2538				

в мм

Шаг резьбы P		L h16	l_1 не более	l_1 метчиков				Φ	d_1 h9 ^a	l_2	d_2	R
				одинарных для отверстий		комплектных						
крупный	мелкий			сквозных	глухих	чернового	чистового		Исполнение 2			
—	0,50	58	16	—	—	—	—	6°30'	4,00			
				—	—	—	1,0	19°				
—	0,50	62	17	3,0	—	—	—	6°30'				
				—	1,5	—	—	13°				
				—	—	3,0	—	6°30'				
				—	—	—	1,0	19°				
1,0	—	66	19	6,0	—	—	—	6°	4,50	—	—	—
				—	3,0	—	—	12°				
				—	—	6,0	—	6°				
				—	—	—	2,0	18°				
				4,5	—	—	—	6°				
				—	2,2	—	—	12°30'				
—	0,75			—	—	4,5	—	6°				
				—	—	—	1,5	18°				
				3,0	—	—	—	6°30'				
				—	1,5	—	—	13°				
—	0,50			—	—	3,0	—	6°30'				
				—	—	—	1,0	19°				
				6,0	—	—	—	6°				
				—	3,0	—	—	12°				
1,0	—	66	19	—	—	6,0	—	6°	5,60	14	5,0	4,5
				—	—	—	2,0	18°				
				4,5	—	—	—	6°				
				—	2,2	—	—	12°30'				
—	0,75			—	—	4,5	—	6°				
				—	—	—	1,5	18°				
				3,0	—	—	—	6°30'				
				—	1,5	—	—	13°				
—	0,50			—	—	3,0	—	6°30'				
				—	—	—	1,0	19°				
				7,5	—	—	—	6°				
				—	3,8	—	—	12°				
1,25	—	72	22	—	—	7,5	—	6°	6,30	15	5,5	
				—	—	—	2,5	18°				
				—	—	—	—	6°				
				6,0	—	—	—	6°				

Метчики								Номинальный диаметр резьбы d для рядов		
Исполнения 1				Исполнения 2						
Правые		Левые		Правые		Левые		1	2	3
Обозначение	Применяемость	Обозначение	Применяемость	Обозначение	Применяемость	Обозначение	Применяемость			
2621-2539		2621-2540		2620-2539		2620-2540		8	—	
2621-2541		2621-2542		2620-2541		2620-2542				
2621-2543		2621-2544		2620-2543		2620-2544				
2621-2545		2621-2546		2620-2545		2620-2546				
2621-2547		2621-2548		2620-2547		2620-2548				
2621-2549		2621-2550		2620-2549		2620-2550				
2621-2551		2621-2552		2620-2551		2620-2552				
2621-2553		2621-2554		2620-2553		2620-2554				
2621-2555		2621-2556		2620-2555		2620-2556				
2621-2557		2621-2558		2620-2557		2620-2558				
2621-2559		2621-2560		2620-2559		2620-2560				
2621-2561		2621-2562		2620-2561		2620-2562		—	9,0	
2621-2563		2621-2564		2620-2563		2620-2564				
2621-2565		2621-2566		2620-2565		2620-2566				
2621-2567		2621-2568		2620-2567		2620-2568				
2621-2569		2621-2570		2620-2569		2620-2570				
2621-2571		2621-2572		2620-2571		2620-2572				
2621-2573		2621-2574		2620-2573		2620-2574				
2621-2575		2621-2576		2620-2575		2620-2576				
2621-2577		2621-2578		2620-2577		2620-2578				
2621-2579		2621-2580		2620-2579		2620-2580				
2621-2581		2621-2582		2620-2581		2620-2582				
2621-2583		2621-2584		2620-2583		2620-2584		10	—	
2621-2585		2621-2586		2620-2585		2620-2586				
2621-2587		2621-2588		2620-2587		2620-2588				
2621-2589		2621-2590		2620-2589		2620-2590				
2621-2591		2621-2592		2620-2591		2620-2592				
2621-2593		2621-2594		2620-2593		2620-2594				
2621-2595		2621-2596		2620-2595		2620-2596				
2621-2597		2621-2598		2620-2597		2620-2598				
2621-2599		2621-2600		2620-2599		2620-2600				
2621-2601		2621-2602		2620-2601		2620-2602				
2621-2603		2621-2604		2620-2603		2620-2604				
2621-2605		2621-2606		2620-2605		2620-2606				
2621-2607		2621-2608		2620-2607		2620-2608				

В мм

Шаг резьбы P		L h16	l_1 не более	l_1 метчиков				Φ	d_1 h9 ^a	l_3	d_3	R			
				одинарных для отверстий		комплектных				Исполнение 2					
крупный	мелкий			сквозных	глухих	чернового	чистового								
—	1,0	72	22	—	3,0	—	—	12°	6,30	15	5,5	4,5			
				—	—	6,0	—	6°							
				—	—	—	2,0	18°							
—	0,75	66	19	4,5	—	—	—	6°							
				—	2,2	—	—	12°30'							
				—	—	4,5	—	6°							
				—	—	—	1,5	18°							
—	0,50	66	19	3,0	—	—	—	6°30'							
				—	1,5	—	—	13°							
				—	—	3,0	—	6°30'							
				—	—	—	1,0	19°							
1,25	—	72	22	7,5	—	—	—	6°					7,10	6,0	4,5
				—	3,8	—	—	12°							
				—	—	7,5	—	6°							
				—	—	—	2,5	18°							
—	1,0	72	22	6,0	—	—	—	6°							
				—	3,0	—	—	12°							
				—	—	6,0	—	6°							
				—	—	—	2,0	18°							
—	0,75	66	19	4,5	—	—	—	6°							
				—	2,2	—	—	12°30'							
				—	—	4,5	—	6°							
				—	—	—	1,5	18°							
—	0,50	66	19	3,0	—	—	—	6°30'							
				—	1,5	—	—	13°							
				—	—	3,0	—	6°30'							
				—	—	—	1,0	19°							
1,5	—	80	24	9,0	—	—	—	6°	8,00	16	7,0				
				—	4,5	—	—	12°							
				—	—	9,0	—	6°							
				—	—	—	3,0	17°30'							
—	1,25	80	24	7,5	—	—	—	6°							
				—	3,8	—	—	12°							
				—	—	7,5	—	6°							
				—	—	—	2,5	18°							

Метчики								Номинальный диаметр резьбы d для рядов		
Исполнения 1				Исполнения 2						
Правые		Левые		Правые		Левые		1	2	3
Обозначение	Применяемость	Обозначение	Применяемость	Обозначение	Применяемость	Обозначение	Применяемость			
2621-2609		2621-2610		2620-2609		2620-2610		10	—	
2621-2611		2621-2612		2620-2611		2620-2612				
2621-2613		2621-2614		2620-2613		2620-2614				
2621-2615		2621-2616		2620-2615		2620-2616				
2621-2617		2621-2618		2620-2617		2620-2618				
2621-2619		2621-2620		2620-2619		2620-2620				
2621-2621		2621-2622		2620-2621		2620-2622				
2621-2623		2621-2624		2620-2623		2620-2624				
2621-2625		2621-2626		2620-2625		2620-2626				
2621-2627		2621-2628		2620-2627		2620-2628				
2621-2629		2621-2630		2620-2629		2620-2630				
2621-2631		2621-2632		2620-2631		2620-2632				
2621-1465		2621-1466		2620-1465		2620-1466		—	11,0	
2621-1467		2621-1468		2620-1467		2620-1468				
2621-1471		2621-1472		2620-1471		2620-1472				
2621-1469		2621-1470		2620-1469		2620-1470				
2621-1457		2621-1458		2620-1457		2620-1458				
2621-1459		2621-1460		2620-1459		2620-1460				
2621-1463		2621-1464		2620-1463		2620-1464				
2621-1461		2621-1462		2620-1461		2620-1462				
2621-1449		2621-1450		2620-1449		2620-1450				
2621-1451		2621-1452		2620-1451		2620-1452				
2621-1455		2621-1456		2620-1455		2620-1456				
2621-1453		2621-1454		2620-1453		2620-1454				
2621-1441		2621-1442		2620-1441		2620-1442		12	—	
2621-1443		2621-1444		2620-1443		2620-1444				
2621-1447		2621-1448		2620-1447		2620-1448				
2621-1445		2621-1446		2620-1445		2620-1446				
2621-1513		2621-1514		2620-1513		2620-1514				
2621-1515		2621-1516		2620-1515		2620-1516				
2621-1519		2621-1520		2620-1519		2620-1520				
2621-1517		2621-1518		2620-1517		2620-1518				
2621-1505		2621-1506		2620-1505		2620-1506				
2621-1507		2621-1508		2620-1507		2620-1508				
2621-1511		2621-1512		2620-1511		2620-1512				

в мм

Шаг резьбы P		L h16	l_2 не более	l_1 метчиков				Φ	d_1 h9 ^a	l_3	d_3	R
				одинарных для отверстий		комплектных				Исполнение 2		
крупный	мелкий			сквозных	глухих	чернового	чистового					
—	1,0	80	24	6,0	—	—	—	6°	8,00	16	7,0	4,5
				—	3,0	—	—	12°				
				—	—	6,0	—	6°				
				—	—	—	2,0	18°				
—	0,75	69	19	4,5	—	—	—	6°				
				—	2,2	—	—	12°30'				
				—	—	4,5	—	6°				
				—	—	—	1,5	18°				
—	0,50	85	25	3,0	—	—	—	6°30'				
				—	1,5	—	—	13°				
				—	—	3,0	—	6°30'				
				—	—	—	1,0	19°				
1,5	—	80	24	9,0	—	—	—	6°				
				—	4,5	—	—	12°				
				—	—	9,0	—	6°				
				—	—	—	3,0	17°30'				
—	1,0	80	24	6,0	—	—	—	6°				
				—	3,0	—	—	12°				
				—	—	6,0	—	6°				
				—	—	—	2,0	18°				
—	0,75	80	19	4,5	—	—	—	6°				
				—	2,2	—	—	12°30'				
				—	—	4,5	—	6°				
				—	—	—	1,5	18°				
—	0,50	89	29	3,0	—	—	—	6°30'				
				—	1,5	—	—	13°				
				—	—	3,0	—	6°30'				
				—	—	—	1,0	19°				
1,75	—	89	29	10,5	—	—	—	6°	9,00	17	8,0	
				—	5,2	—	—	12°				
				—	—	10,5	—	6°				
				—	—	—	3,5	17°30'				
—	1,5	89	29	9,0	—	—	—	6°				
				—	4,5	—	—	12°				
				—	—	9,0	—	6°				
				—	—	—	—	6°				

Метчики								Номинальный диаметр резьбы d для рядов		
Исполнения 1				Исполнения 2						
Правые		Левые		Правые		Левые		1	2	3
Обозначение	Применяемость	Обозначение	Применяемость	Обозначение	Применяемость	Обозначение	Применяемость			
2621-1509		2621-1510		2620-1509		2620-1510		12	—	—
2621-1497		2621-1498		2620-1497		2620-1498				
2621-1499		2621-1500		2620-1499		2620-1500				
2621-1503		2621-1504		2620-1503		2620-1504				
2621-1501		2621-1502		2620-1501		2620-1502				
2621-1489		2621-1490		2620-1489		2620-1490				
2621-1491		2621-1492		2620-1491		2620-1492				
2621-1495		2621-1496		2620-1495		2620-1496				
2621-1493		2621-1494		2620-1493		2620-1494				
2621-1481		2621-1482		2620-1481		2620-1482				
2621-1483		2621-1484		2620-1483		2620-1484				
2621-1487		2621-1488		2620-1487		2620-1488				
2621-1485		2621-1486		2620-1485		2620-1486				
2621-1473		2621-1474		2620-1473		2620-1474				
2621-1475		2621-1476		2620-1475		2620-1476				
2621-1479		2621-1480		2620-1479		2620-1480				
2621-1477		2621-1478		2620-1477		2620-1478				
2621-1561		2621-1562		2620-1561		2620-1562				
2621-1563		2621-1564		2620-1563		2620-1564				
2621-1567		2621-1568		2620-1567		2620-1568				
2621-1565		2621-1566		2620-1565		2620-1566				
2621-1553		2621-1554		2620-1553		2620-1554				
2621-1555		2621-1556		2620-1555		2620-1556				
2621-1559		2621-1560		2620-1559		2620-1560				
2621-1557		2621-1558		2620-1557		2620-1558				
2621-1545		2621-1546		2620-1545		2620-1546				
2621-1547		2621-1548		2620-1547		2620-1548				
2621-1551		2621-1552		2620-1551		2620-1552				
2621-1549		2621-1550		2620-1549		2620-1550				
2621-1537		2621-1538		2620-1537		2620-1538				
2621-1539		2621-1540		2620-1539		2620-1540				
2621-1543		2621-1544		2620-1543		2620-1544				
2621-1541		2621-1542		2620-1541		2620-1542				
2621-1529		2621-1530		2620-1529		2620-1530				
2621-1531		2621-1532		2620-1531		2620-1532				

в мм

Шаг резьбы P		L h16	l_1 не более	l_1 метчиков				ϕ	d_1 h9*	l_3	d_3	R
				одинарных для отверстий		комплектных				Исполнение 2		
крупный	мелкий			сквозных	глухих	чернового	чистового					
—	1,5	89	29	—	—	—	3,0	17°30'	9,00	17	8,0	4,5
—	1,25			7,5	—	—	—	6°				
—	1,25			—	3,8	—	—	12°				
—	1,25			—	—	7,5	—	6°				
—	1,00	84	24	—	—	—	2,5	18°				
—	1,00			6,0	—	—	—	6°				
—	1,00			—	3,0	—	—	12°				
—	1,00			—	—	6,0	—	6°				
—	0,75	80	19	—	—	—	2,0	18°				
—	0,75			4,5	—	—	—	6°				
—	0,75			—	2,2	—	—	12°30'				
—	0,75			—	—	4,5	—	6°				
—	0,50			—	—	—	1,5	18°				
—	0,50			3,0	—	—	—	6°30'				
—	0,50	—	—	1,5	—	13°						
—	0,50	—	—	3,0	—	6°30'						
—	0,50	—	—	—	1,0	19°						
2	—	95	30	12,0	—	—	—	6°	11,20	19	10,0	4,5
—	1,50			—	6,0	—	—	11°				
—	1,50			—	—	12,0	—	6°				
—	1,50			—	—	—	4,0	17°				
—	1,50			9,0	—	—	—	6°				
—	1,50			—	4,5	—	—	12°				
—	1,50			—	—	9,0	—	6°				
—	1,50			—	—	—	3,0	17°30'				
—	1,25			7,5	—	—	—	6°				
—	1,25			—	3,8	—	—	12°				
—	1,00	84	24	—	—	7,5	—	6°				
—	1,00			—	—	—	2,5	18°				
—	1,00			6,0	—	—	—	6°				
—	1,00			—	3,0	—	—	12°				
—	0,75		—	—	6,0	—	6°					
—	0,75		—	—	—	2,0	18°					
—	0,75	19	19	4,5	—	—	—	6°				
—	0,75			—	2,2	—	—	12°30'				

Метчики								Номинальный диаметр резьбы d для рядов			
Исполнения 1				Исполнения 2							
Правые		Левые		Правые		Левые					
Обозна- чение	Примеча- емость	Обозна- чение	Примеча- емость	Обозна- чение	Примеча- емость	Обозна- чение	Примеча- емость	1	2	3	
2621-1535		2621-1536		2620-1535		2620-1536		—	14,0	—	
2621-1533		2621-1534		2620-1533		2620-1534					
2621-1521		2621-1522		2620-1521		2620-1522					
2621-1523		2621-1524		2620-1523		2620-1524					
2621-1527		2621-1528		2620-1527		2620-1528					
2621-1525		2621-1526		2620-1525		2620-1526					
2621-1577		2621-1578		2620-1577		2620-1578					
2621-1579		2621-1580		2620-1579		2620-1580					
2621-1583		2621-1584		2620-1583		2620-1584					
2621-1581		2621-1582		2620-1581		2620-1582					
2621-1569		2621-1570		2620-1569		2620-1570		15,0			
2621-1571		2621-1572		2620-1571		2620-1572					
2621-1575		2621-1576		2620-1575		2620-1576					
2621-1573		2621-1574		2620-1573		2620-1574					
2621-1617		2621-1618		2620-1617		2620-1618					
2621-1619		2621-1620		2620-1619		2620-1620					
2621-1623		2621-1624		2620-1623		2620-1624					
2621-1621		2621-1622		2620-1621		2620-1622					
2621-1609		2621-1610		2620-1609		2620-1610					
2621-1611		2621-1612		2620-1611		2620-1612					
2621-1615		2621-1616		2620-1615		2620-1616		—			
2621-1613		2621-1614		2620-1613		2620-1614					
2621-1601		2621-1602		2620-1601		2620-1602					
2621-1603		2621-1604		2620-1603		2620-1604					
2621-1607		2621-1608		2620-1607		2620-1608					
2621-1605		2621-1606		2620-1605		2620-1606					
2621-1593		2621-1594		2620-1593		2620-1594					
2621-1595		2621-1596		2620-1595		2620-1596					
2621-1599		2621-1600		2620-1599		2620-1600					
2621-1597		2621-1598		2620-1597		2620-1598					
2621-1585		2621-1586		2620-1585		2620-1586		16			
2621-1587		2621-1588		2620-1587		2620-1588					
2621-1591		2621-1592		2620-1591		2620-1592					
2621-1589		2621-1590		2620-1589		2620-1590					
2621-1633		2621-1634		2620-1633		2620-1634					
									—	—	17,0

в мм

Шаг резьбы P		L h16	l_2 не более	l_1 метчиков				ϕ	d_1 h9 ^a	l_3	d_3	R	
				одинарных для отверстий		комплектных				Исполнение 2			
крупный	мелкий			сквозных	глухих	чернового	чистового						
—	0,75	84	19	—	—	4,5	—	6°	11,20	19	10,0	4,5	
				—	—	—	1,5	18°					
	—	0,50		80	3,0	—	—	—					6°30'
					—	1,5	—	—					13°
—	1,50	95	30	—	—	3,0	—	6°30'					
				—	—	—	1,0	19°					
				9,0	—	—	—	6°					
				—	4,5	—	—	12°					
—	1,00	84	24	—	—	9,0	—	6°					
				—	—	—	3,0	17°30'					
				6,0	—	—	—	6°					
				—	3,0	—	—	12°					
—	—	102	32	—	—	6,0	—	6°					
				—	—	—	—	11°					
				—	—	12,0	—	6°					
				—	—	—	4,0	17°					
2	—	102	32	9,0	—	—	—	6°					
				—	4,5	—	—	12°					
				—	—	9,0	—	6°					
				—	—	—	3,0	17°30'					
—	1,50	90	29	6,0	—	—	—	6°					
				—	3,0	—	—	12°					
				—	—	6,0	—	6°					
				—	—	—	2,0	18°					
—	1,00	90	20	4,5	—	—	—	6°					
				—	2,2	—	—	12°30'					
				—	—	4,5	—	6°					
				—	—	—	1,5	18°					
—	0,50	80	19	3,0	—	—	—	6°30'					
				—	1,5	—	—	13°					
				—	—	3,0	—	6°30'					
				—	—	—	1,0	19°					
—	1,50	102	32	9,0	—	—	—	6°	12,50	20	11,0	6,0	

Метчики								Номинальный диаметр резьбы d для рядов		
Исполнения 1				Исполнения 2						
Правые		Левые		Правые		Левые		1	2	3
Обозначение	Применяемость	Обозначение	Применяемость	Обозначение	Применяемость	Обозначение	Применяемость			
2621-1635		2621-1636		2620-1635		2620-1636		—	—	17,0
2621-1639		2621-1640		2620-1639		2620-1640				
2621-1637		2621-1638		2620-1637		2620-1638				
2621-1625		2621-1626		2620-1625		2620-1626				
2621-1627		2621-1628		2620-1627		2620-1628				
2621-1631		2621-1632		2620-1631		2620-1632				
2621-1629		2621-1630		2620-1629		2620-1630				
2621-1681		2621-1682		2620-1681		2620-1682				
2621-1683		2621-1684		2620-1683		2620-1684				
2621-1687		2621-1688		2620-1687		2620-1688				
2621-1685		2621-1686		2620-1685		2620-1686				
2621-1673		2621-1674		2620-1673		2620-1674				
2621-1675		2621-1676		2620-1675		2620-1676				
2621-1679		2621-1680		2620-1679		2620-1680				
2621-1677		2621-1678		2620-1677		2620-1678				
2621-1665		2621-1666		2620-1665		2620-1666				
2621-1667		2621-1668		2620-1667		2620-1668				
2621-1671		2621-1672		2620-1671		2620-1672				
2621-1669		2621-1670		2620-1669		2620-1670				
2621-1657		2621-1658		2620-1657		2620-1658				
2621-1659		2621-1660		2620-1659		2620-1660				
2621-1663		2621-1664		2620-1663		2620-1664				
2621-1661		2621-1662		2620-1661		2620-1662				
2621-1649		2621-1650		2620-1649		2620-1650				
2621-1651		2621-1652		2620-1651		2620-1652				
2621-1655		2621-1656		2620-1655		2620-1656				
2621-1653		2621-1654		2620-1653		2620-1654				
2621-1641		2621-1642		2620-1641		2620-1642				
2621-1643		2621-1644		2620-1643		2620-1644				
2621-1647		2621-1648		2620-1647		2620-1648				
2621-1645		2621-1646		2620-1645		2620-1646				
2621-1729		2621-1730		2620-1729		2620-1730				
2621-1731		2621-1732		2620-1731		2620-1732				
2621-1735		2621-1736		2620-1735		2620-1736				
2621-1733		2621-1734		2620-1733		2620-1734				
								20	—	

в мм

Шаг резьбы P		L h16	l_2 не более	l_1 метчиков				Φ	d_1 h9 ^a	l_3	d_3	R														
				одинарных для отверстий		комплектных				Исполнение 2																
крупный	мелкий			сквозных	глухих	чернового	чистового																			
—	1,50	102	32	—	4,5	—	—	12°	12,50	20	11,0	6,0														
				—	—	9,0	—	6°																		
				—	—	—	3,0	17°30'																		
—	1,00	90	29	6,0	—	—	—	6°					14,00	22	12,0	6,0										
				—	3,0	—	—	12°																		
				—	—	6,0	—	6°																		
				—	—	—	2,0	18°																		
2,5	—	112	37	15,0	—	—	—	6°									14,00	22	12,0	6,0						
				—	7,5	—	—	11°																		
				—	—	15,0	—	6°																		
				—	—	—	5,0	17°																		
—	2,00			112	37	12,0	—	—	—	6°	14,00	22									12,0	6,0				
						—	6,0	—	—	11°																
						—	—	12,0	—	6°																
						—	—	—	4,0	17°																
—	1,50	112	37			9,0	—	—	—	6°			14,00	22	12,0	6,0										
						—	4,5	—	—	12°																
						—	—	9,0	—	6°																
						—	—	—	3,0	17°30'																
—	1,00			95	29	6,0	—	—	—	6°													14,00	22	12,0	6,0
						—	3,0	—	—	12°																
						—	—	6,0	—	6°																
						—	—	—	2,0	18°																
0,75	—	95	20		4,5	—	—	—	6°	14,00							22	12,0	6,0							
					—	2,2	—	—	12°30'																	
					—	—	4,5	—	6°																	
					—	—	—	1,5	18°																	
—	0,50		80	19	3,0	—	—	—	6°30'		14,00	22								12,0	6,0					
					—	1,5	—	—	13°																	
					—	—	3,0	—	6°30'																	
					—	—	—	1,0	19°																	
2,5	—	112		37	15,0	—	—	—	6°				14,00	22	12,0	6,0										
					—	7,5	—	—	11°																	
					—	—	15,0	—	6°																	
					—	—	—	5,0	17°																	

Метчики								Номинальный диаметр резьбы d для рядов		
Исполнения 1				Исполнения 2						
Правые		Левые		Правые		Левые				
Обозначение	Применяемость	Обозначение	Применяемость	Обозначение	Применяемость	Обозначение	Применяемость	1	2	3
2621-1721		2621-1722		2620-1721		2620-1722		20	—	
2621-1723		2621-1724		2620-1723		2620-1724				
2621-1727		2621-1728		2620-1727		2620-1728				
2621-1725		2621-1726		2620-1725		2620-1726				
2621-1713		2621-1714		2620-1713		2620-1714				
2621-1715		2621-1716		2620-1715		2620-1716				
2621-1719		2621-1720		2620-1719		2620-1720				
2621-1717		2621-1718		2620-1717		2620-1718				
2621-1705		2621-1706		2620-1705		2620-1706				
2621-1707		2621-1708		2620-1707		2620-1708				
2621-1711		2621-1712		2620-1711		2620-1712				
2621-1709		2621-1710		2620-1709		2620-1710				
2621-1697		2621-1698		2620-1697		2620-1698				
2621-1699		2621-1700		2620-1699		2620-1700				
2621-1703		2621-1704		2620-1703		2620-1704				
2621-1701		2621-1702		2620-1701		2620-1702				
2621-1689		2621-1690		2620-1689		2620-1690				
2621-1691		2621-1692		2620-1691		2620-1692				
2621-1695		2621-1696		2620-1695		2620-1696				
2621-1693		2621-1694		2620-1693		2620-1694				
2621-1777		2621-1778		2620-1777		2620-1778				
2621-1779		2621-1780		2620-1779		2620-1780				
2621-1783		2621-1784		2620-1783		2620-1784				
2621-1781		2621-1782		2620-1781		2620-1782				
2621-1769		2621-1770		2620-1769		2620-1770				
2621-1771		2621-1772		2620-1771		2620-1772				
2621-1775		2621-1776		2620-1775		2620-1776				
2621-1773		2621-1774		2620-1773		2620-1774				
2621-1761		2621-1762		2620-1761		2620-1762				
2621-1763		2621-1764		2620-1763		2620-1764				
2621-1767		2621-1768		2620-1767		2620-1768				
2621-1765		2621-1766		2620-1765		2620-1766				
2621-1753		2621-1754		2620-1753		2620-1754				
2621-1755		2621-1756		2620-1755		2620-1756				
2621-1759		2621-1760		2620-1759		2620-1760				

в мм

Шаг резьбы P		L h16	l_2 не более	l_1 метчиков				Φ	d_1 h9 ^a	l_3	d_3	R	
				одинарных для отверстий		комплектных				Исполнение 2			
крупный	мелкий		сквозных	глухих	чернового	чистового							
—	2,00	112	37	12,0	—	—	—	6°	14,00	22	12,0	6,0	
				—	6,0	—	—	11°					
				—	—	12,0	—	6°					
	—			—	—	4,0	17°						
	—			1,50	9,0	—	—	—					6°
					—	4,5	—	—					12°
—		—	9,0		—	6°							
—	1,00	102	29	—	—	—	3,0	17°30'					
				6,0	—	—	—	6°					
				—	3,0	—	—	12°					
				—	—	6,0	—	6°					
—	0,75		20	20	—	—	—	2,0					18°
					4,5	—	—	—					6°
					—	2,2	—	—					12°30'
					—	—	4,5	—					6°
—	0,50	90	20	—	—	—	1,5	18°					
				3,0	—	—	—	6°30'					
				—	1,5	—	—	13°					
				—	—	3,0	—	6°30'					
—	—		38	20	—	—	—	1,0	19°				
					15,0	—	—	—	6°				
					—	7,5	—	—	11°				
					—	—	15,0	—	6°				
—	2,00	118	38	—	—	—	5,0	17°					
				12,0	—	—	—	6°					
				—	6,0	—	—	11°					
	—			—	12,0	—	6°						
	—			—	—	4,0	17°						
	—			—	—	—	—						
—	1,50	38	38	9,0	—	—	—	6°					
				—	4,5	—	—	12°					
				—	—	9,0	—	6°					
				—	—	—	3,0	17°30'					
—	1,00	112	29	6,0	—	—	—	6°					
				—	3,0	—	—	12°					
				—	—	6,0	—	6°					

Метчики								Номинальный диаметр резьбы d для рядов		
Исполнения 1				Исполнения 2						
Правые		Левые		Правые		Левые		1	2	3
Обозначение	Применяемость	Обозначение	Применяемость	Обозначение	Применяемость	Обозначение	Применяемость			
2621-1757		2621-1758		2620-1757		2620-1758		—	22,0	—
2621-1745		2621-1746		2620-1745		2620-1746				
2621-1747		2621-1748		2620-1747		2620-1748				
2621-1751		2621-1752		2620-1751		2620-1752				
2621-1749		2621-1750		2620-1749		2620-1750				
2621-1737		2621-1738		2620-1737		2620-1738				
2621-1739		2621-1740		2620-1739		2620-1740				
2621-1743		2621-1744		2620-1743		2620-1744				
2621-1741		2621-1742		2620-1741		2620-1742		24	—	
2621-1817		2621-1818		2620-1817		2620-1818				
2621-1821		2621-1822		2620-1821		2620-1822				
2621-1819		2621-1820		2620-1819		2620-1820				
2621-1809		2621-1810		2620-1809		2620-1810				
2621-1811		2621-1812		2620-1811		2620-1812				
2621-1815		2621-1816		2620-1815		2620-1816				
2621-1813		2621-1814		2620-1813		2620-1814				
2621-1801		2621-1802		2620-1801		2620-1802				
2621-1803		2621-1804		2620-1803		2620-1804				
2621-1807		2621-1808		2620-1807		2620-1808				
2621-1805		2621-1806		2620-1805		2620-1806				
2621-1793		2621-1794		2620-1793		2620-1794				
2621-1795		2621-1796		2620-1795		2620-1796				
2621-1799		2621-1800		2620-1799		2620-1800				
2621-1797		2621-1797		2620-1797		2620-1798				
2621-1785		2621-1786		2620-1785		2620-1786				
2621-1787		2621-1788		2620-1787		2620-1788				
2621-1791		2621-1792		2620-1791		2620-1792				
2621-1789		2621-1790		2620-1789		2620-1790				
2621-1839		2621-1840		2620-1839		2620-1840		—	25,0	
2621-1841		2621-1842		2620-1841		2620-1842				
2621-1845		2621-1846		2620-1845		2620-1846				
2621-1843		2621-1844		2620-1843		2620-1844				
2621-1831		2621-1832		2620-1831		2620-1832				
2621-1833		2621-1834		2620-1833		2620-1834				
2621-1837		2621-1838		2620-1837		2620-1838				

в мм

Шаг резьбы P		L h16	l_1 не более	l_1 метчиков				φ	d_1 h9 ^a	l_3	d_3	R
				одинарных для отверстий		комплектных				Исполнение 2		
крупный	мелкий			сквозных	глухих	чернового	чистового					
—	1,00	112	29	—	—	—	2,0	18°	16,00	24	14,0	
—	0,75		20	4,5	—	—	—	—				6°
—	0,75			—	2,2	—	—	—				12°30'
—	0,75			—	—	—	4,5	—				6°
—	0,75	—		—	—	—	1,5	18°				
—	0,50	90	20	3,0	—	—	—	6°30'				
—	0,50			—	1,5	—	—	—				13°
—	0,50			—	—	3,0	—	—				6°30'
—	0,50			—	—	—	1,0	—				19°
3	—	130	45	18,0	—	—	—	6°				18,00
				—	—	18,0	—	6°				
				—	—	—	6,0	17°				
—	2,00	130	45	12,0	—	—	—	6°				
				—	6,0	—	—	11°				
				—	—	12,0	—	6°				
				—	—	—	4,0	17°				
—	1,50	130	45	9,0	—	—	—	6°				
				—	4,5	—	—	12°				
				—	—	9,0	—	6°				
				—	—	—	3,0	17°30'				
—	1,00	113	33	6,0	—	—	—	6°				
				—	3,0	—	—	12°				
				—	—	6,0	—	6°				
				—	—	—	2,0	18°				
—	0,75	113	25	4,5	—	—	—	6°				
				—	2,2	—	—	12°30'				
				—	—	4,5	—	6°				
				—	—	—	1,5	18°				
—	2,00	120	35	12,0	—	—	—	6°				
				—	6,0	—	—	11°				
				—	—	12,0	—	6°				
				—	—	—	4,0	17°				
—	1,50	120	35	9,0	—	—	—	6°				
				—	4,5	—	—	12°				
				—	—	9,0	—	6°				
				—	—	—	—	—				

Метчики								Номинальный диаметр резьбы d для рядов		
Исполнения 1				Исполнения 2						
Правые		Левые		Правые		Левые		1	2	3
Обозначение	Применяемость	Обозначение	Применяемость	Обозначение	Применяемость	Обозначение	Применяемость			
2621-1835		2621-1836		2620-1835		2620-1836		—	—	25,0
2621-1823		2621-1824		2620-1823		2620-1824				
2621-1825		2621-1826		2620-1825		2620-1826				
2621-1829		2621-1830		2620-1829		2620-1830				
2621-1827		2621-1828		2620-1827		2620-1828				
2621-1847		2621-1848		2620-1847		2620-1848				
2621-1849		2621-1850		2620-1849		2620-1850				
2621-1853		2621-1854		2620-1853		2620-1854				
2621-1851		2621-1852		2620-1851		2620-1852				
2621-1887		2621-1888		2620-1887		2620-1888				
2621-1891		2621-1892		2620-1891		2620-1892				
2621-1889		2621-1890		2620-1889		2620-1890				
2621-1879		2621-1880		2620-1879		2620-1880				
2621-1881		2621-1882		2620-1881		2620-1882				
2621-1885		2621-1886		2620-1885		2620-1886				
2621-1883		2621-1884		2620-1883		2620-1884				
2621-1871		2621-1872		2620-1871		2620-1872				
2621-1873		2621-1874		2620-1873		2620-1874				
2621-1877		2621-1878		2620-1877		2620-1878				
2621-1875		2621-1876		2620-1875		2620-1876				
2621-1863		2621-1864		2620-1863		2620-1864				
2621-1865		2621-1866		2620-1865		2620-1866				
2621-1869		2621-1870		2620-1869		2620-1870				
2621-1867		2621-1868		2620-1867		2620-1868				
2621-1855		2621-1856		2620-1855		2620-1856				
2621-1857		2621-1858		2620-1857		2620-1858				
2621-1861		2621-1862		2620-1861		2620-1862				
2621-1859		2621-1860		2620-1859		2620-1860				
2621-1909		2621-1910		2620-1909		2620-1910				
2621-1911		2621-1912		2620-1911		2620-1912				
2621-1915		2621-1916		2620-1915		2620-1916				
2621-1913		2621-1914		2620-1913		2620-1914				
2621-1901		2621-1902		2620-1901		2620-1902				
2621-1903		2621-1904		2620-1903		2620-1904				
2621-1907		2621-1908		2620-1907		2620-1908				

в мм

Шаг резьбы P		L h16	l_2 не более	l_1 метчиков				Φ	d_1 h9 ^a	l_3	d_3	R		
				одинарных для отверстий		комплектных				Исполнение 2				
крупный	мелкий			сквозных	глухих	чернового	чистового							
—	1,50	120	35	—	—	—	3,0	17°30'	18,00	26	16,0			
				6,0	—	—	—	6°						
—	1,00	113	33	—	3,0	—	—	12°						
				—	—	6,0	—	6°						
				—	—	—	2,0	18°						
—	1,50	120	35	9,0	—	—	—	6°						
				—	4,5	—	—	12°						
				—	—	9,0	—	6°						
				—	—	—	3,0	17°30'						
				18,0	—	—	—	6°						
3,0	—	135	45	—	—	18,0	—	6°	20,00	28	18,0	6,0		
				—	—	—	6,0	17°						
—	2,00	127	37	12,0	—	—	—	6°						
						—	6,0	—					—	11°
						—	—	12,0					—	6°
						—	—	—					4,0	17°
—	1,50	120	33	9,0	—	—	—	6°						
						—	4,5	—					—	12°
						—	—	9,0					—	6°
						—	—	—					3,0	17°30'
—	1,00	120	25	6,0	—	—	—	6°						
						—	3,0	—	—	12°				
						—	—	6,0	—	6°				
						—	—	—	2,0	18°				
—	0,75	127	37	4,5	—	—	—	6°						
						—	2,2	—	—	12°30'				
						—	—	4,5	—	6°				
						—	—	—	1,5	18°				
—	2,00	127	37	12,0	—	—	—	6°						
						—	6,0	—	—	11°				
						—	—	12,0	—	6°				
						—	—	—	4,0	17°				
—	1,50	120	33	9,0	—	—	—	6°						
						—	4,5	—	—	12°				
						—	—	9,0	—	6°				
						—	—	—	—	—				

Метчики								Номинальный диаметр резьбы d для рядов		
Исполнения 1				Исполнения 2						
Правые		Левые		Правые		Левые		1	2	3
Обозначение	Применяемость	Обозначение	Применяемость	Обозначение	Применяемость	Обозначение	Применяемость			
2621-1905		2621-1906		2620-1905		2620-1906		—	—	28,0
2621-1893		2621-1894		2620-1893		2620-1894				
2621-1895		2621-1896		2620-1895		2620-1896				
2621-1899		2621-1900		2620-1899		2620-1900				
2621-1897		2621-1898		2620-1897		2620-1898				
2621-1955		2621-1956		2620-1955		2620-1956		30	—	—
2621-1959		2621-1960		2620-1959		2620-1960				
2621-1957		2621-1958		2620-1957		2620-1958				
2621-1949		2621-1950		2620-1949		2620-1950				
2621-1953		2621-1954		2620-1953		2620-1954				
2621-1951		2621-1952		2620-1951		2620-1952				
2621-1941		2621-1942		2620-1941		2620-1942				
2621-1943		2621-1944		2620-1943		2620-1944				
2621-1947		2621-1948		2620-1947		2620-1948				
2621-1945		2621-1946		2620-1945		2620-1946				
2621-1933		2621-1934		2620-1933		2620-1934				
2621-1935		2621-1936		2620-1935		2620-1936				
2621-1939		2621-1940		2620-1939		2620-1940				
2621-1937		2621-1938		2620-1937		2620-1938				
2621-1925		2621-1926		2620-1925		2620-1926				
2621-1927		2621-1928		2620-1927		2620-1928				
2621-1931		2621-1932		2620-1931		2620-1932				
2621-1929		2621-1930		2620-1929		2620-1930				
2621-1917		2621-1918		2620-1917		2620-1918				
2621-1919		2621-1920		2620-1919		2620-1920				
2621-1923		2621-1924		2620-1923		2620-1924				
2621-1921		2621-1922		2620-1921		2620-1922				
2621-1969		2621-1970		2620-1969		2620-1970		—	—	32,0
2621-1971		2621-1972		2620-1971		2620-1972				
2621-1975		2621-1976		2620-1975		2620-1976				
2621-1973		2621-1974		2620-1973		2620-1974				
2621-1961		2621-1962		2620-1961		2620-1962				
2621-1963		2621-1964		2620-1963		2620-1964				
2621-1967		2621-1968		2620-1967		2620-1968				
2621-1965		2621-1966		2620-1965		2620-1966				

в мм

Шаг резьбы P		L h16	l_2 не более	l_1 метчиков				Φ	d_1 h9 ^a	l_3	d_3	R	
				одинарных для отверстий		комплектных				Исполнение 2			
крупный	мелкий			сквозных	глухих	чернового	чистового						
—	1,50	127	37	—	—	—	3,0	17°30'	20,00	28	18,0	6,0	
—	1,00	120	33	6,0	—	—	—	6°					
—	1,00	120	33	—	3,0	—	—	12°					
—	1,00	120	33	—	—	6,0	—	6°					
—	1,00	120	33	—	—	—	2,0	18°					
3,5	—	138	48	21,0	—	—	—	5°30'					
—	—			—	—	21,0	—	—					5°30'
—	—			—	—	—	—	7,0					17°
—	3,00			—	—	18,0	—	—					6°
—	3,00	127	37	—	—	18,0	—	6°					
—	3,00	127	37	—	—	—	6,0	17°					
—	2,00	127	37	12,0	—	—	—	6°					
—	2,00			—	6,0	—	—	—					11°
—	2,00			—	—	12,0	—	—					6°
—	2,00			—	—	—	—	4,0					17°30'
—	1,50	120	33	9,0	—	—	—	6°					
—	1,50			—	4,5	—	—	—					12°
—	1,50			—	—	9,0	—	—					6°
—	1,50			—	—	—	—	3,0					17°
—	1,00	120	33	6,0	—	—	—	6°					
—	1,00			—	3,0	—	—	—	12°				
—	1,00			—	—	6,0	—	—	6°				
—	1,00			—	—	—	—	2,0	18°				
—	0,75	120	25	4,5	—	—	—	6°					
—	0,75			—	2,2	—	—	—	12°30'				
—	0,75			—	—	4,5	—	—	6°				
—	0,75			—	—	—	—	1,5	18°				
—	2,00	127	37	12,0	—	—	—	6°					
—	2,00			—	6,0	—	—	—	11°				
—	2,00			—	—	12,0	—	—	6°				
—	2,00			—	—	—	—	4,0	17°				
—	1,50	137	37	9,0	—	—	—	6°					
—	1,50			—	4,5	—	—	—	12°				
—	1,50			—	—	9,0	—	—	6°				
—	1,50			—	—	—	—	3,0	17°30'				

Метчики								Номинальный диаметр резьбы d для рядов		
Исполнения 1				Исполнения 2						
Правые		Левые		Правые		Левые		1	2	3
Обозначение	Применяемость	Обозначение	Применяемость	Обозначение	Применяемость	Обозначение	Применяемость			
2621-2015		2621-2016		2620-2015		2620-2016		—	33,0	—
2621-2019		2621-2020		2620-2019		2620-2020				
2621-2017		2621-2018		2620-2017		2620-2018				
2621-2009		2621-2010		2620-2009		2620-2010				
2621-2013		2621-2014		2620-2013		2620-2014				
2621-2011		2621-2012		2620-2011		2620-2012				
2621-2001		2621-2002		2620-2001		2620-2002				
2621-2003		2621-2004		2620-2003		2620-2004				
2621-2007		2621-2008		2620-2007		2620-2008				
2621-2005		2621-2006		2620-2005		2620-2006				
2621-1993		2621-1994		2620-1993		2620-1994				
2621-1995		2621-1996		2620-1995		2620-1996				
2621-1999		2621-2000		2620-1999		2620-2000				
2621-1997		2621-1998		2620-1997		2620-1998				
2621-1985		2621-1986		2620-1985		2620-1986				
2621-1987		2621-1988		2620-1987		2620-1988				
2621-1991		2621-1992		2620-1991		2620-1992				
2621-1989		2621-1990		2620-1989		2620-1990				
2621-1977		2621-1978		2620-1977		2620-1978				
2621-1979		2621-1980		2620-1979		2620-1980				
2621-1983		2621-1984		2620-1983		2620-1984				
2621-1981		2621-1982		2620-1981		2620-1982				
2621-2021		2621-2022		2620-2021		2620-2022				
2621-2023		2621-2024		2620-2023		2620-2024				
2621-2027		2621-2028		2620-2027		2620-2028				
2621-2025		2621-2026		2620-2025		2620-2026				
2621-2059		2621-2060		2620-2059		2620-2060				
2621-2063		2621-2064		2620-2063		2620-2064				
2621-2061		2621-2062		2620-2061		2620-2062				
2621-2053		2621-2054		2620-2053		2620-2054				
2621-2057		2621-2058		2620-2057		2620-2058				
2621-2055		2621-2056		2620-2055		2620-2056				
2621-2045		2621-2046		2620-2045		2620-2046				
2621-2047		2621-2048		2620-2047		2620-2048				
2621-2051		2621-2052		2620-2051		2620-2052				
								36	—	35,0

в мм

Шаг резьбы P		L h16	l_2 не более	l_1 метчиков				φ	d_1 h9 ^a	l_3	d_3	R
				одинарных для отверстий		комплектных				Исполнение 2		
крупный	мелкий		сквозных	глухих	чернового	чистового						
3,50	—	151	51	21,0	—	—	—	5°30'	22,40	32	20,0	6,0
				—	—	21,0	—	5°30'				
—	3,00	137	37	—	—	—	7,0	17°				
				18,0	—	—	—	6°				
—	2,00	130	32	—	—	18,0	—	6°				
				—	—	—	6,0	17°				
—	1,50	130	25	12,0	—	—	—	6°				
				—	6,0	—	—	11°				
—	1,00	144	39	—	—	12,0	—	6°				
				—	—	—	4,0	17°				
—	0,75	162	57	9,0	—	—	—	6°				
				—	4,5	—	—	12°				
4	—	144	39	—	—	—	—	6°				
				—	—	—	3,0	17°30'				
—	3,00	162	57	24,0	—	—	—	5°30'				
				—	—	24,0	—	5°30'				
—	2,00	144	39	—	—	—	8,0	17°				
				18,0	—	—	—	6°				
—	—	144	39	—	—	18,0	—	6°				
				—	—	—	6,0	17°				
—	—	144	39	12,0	—	—	—	6°				
				—	6,0	—	—	11°				
—	—	144	39	—	—	12,0	—	6°				
				—	—	—	—	6°				

Метчики								Номинальный диаметр резьбы d для рядов		
Исполнения 1				Исполнения 2						
Правые		Левые		Правые		Левые		1	2	3
Обозначение	Применяемость	Обозначение	Применяемость	Обозначение	Применяемость	Обозначение	Применяемость			
2621-2049		2621-2050		2620-2049		2620-2050		36	—	—
2621-2037		2621-2038		2620-2037		2620-2038				
2621-2039		2621-2040		2620-2039		2620-2040				
2621-2043		2621-2044		2620-2043		2620-2044				
2621-2041		2621-2042		2620-2041		2620-2042				
2621-2029		2621-2030		2620-2029		2620-2030				
2621-2031		2621-2032		2620-2031		2620-2032				
2621-2035		2621-2036		2620-2035		2620-2036				
2621-2033		2621-2034		2620-2033		2620-2034				
2621-2065		2621-2066		2620-2065		2620-2066				
2621-2067		2621-2068		2620-2067		2620-2068				
2621-2071		2621-2072		2620-2071		2620-2072				
2621-2069		2621-2070		2620-2069		2620-2070				
2621-2103		2621-2104		2620-2103		2620-2104				
2621-2107		2621-2108		2620-2107		2620-2108				
2621-2105		2621-2106		2620-2105		2620-2106				
2621-2097		2621-2098		2620-2097		2620-2098				
2621-2101		2621-2102		2620-2101		2620-2102				
2621-2099		2621-2100		2620-2099		2620-2100				
2621-2089		2621-2090		2620-2089		2620-2090				
2621-2091		2621-2092		2620-2091		2620-2092				
2621-2095		2621-2096		2620-2095		2620-2096				
2621-2093		2621-2094		2620-2093		2620-2094				
2621-2081		2621-2082		2620-2081		2620-2082				
2621-2083		2621-2084		2620-2083		2620-2084				
2621-2087		2621-2088		2620-2087		2620-2088				
2621-2085		2621-2086		2620-2085		2620-2086				
2621-2073		2621-2074		2620-2073		2620-2074				
2621-2075		2621-2076		2620-2075		2620-2076				
2621-2079		2621-2080		2620-2079		2620-2080				
2621-2077		2621-2078		2620-2077		2620-2078				
2621-2125		2621-2126		2620-2125		2620-2126				
2621-2129		2621-2130		2620-2129		2620-2130				
2621-2127		2621-2128		2620-2127		2620-2128				
2621-2117		2621-2118		2620-2117		2620-2118				

в мм

Шаг резьбы P		L h16	l , не более	l_1 метчиков				φ	d_1 h9 ^a	l_3	d_3	R
				одинарных для отверстий		комплектных				Исполнение 2		
крупный	мелкий			сквозных	глухих	чернового	чистового					
—	2,00	144	39	—	—	—	4,0	17°	25,00	34	22,0	6,0
—	1,50			9,0	—	—	—	6°				
				—	4,5	—	—	12°				
				—	—	9,0	—	6°				
		—	—	—	3,0	17°30'						
—	1,00	130	32	6,0	—	—	—	6°				
				—	3,0	—	—	12°				
				—	—	6,0	—	6°				
				—	—	—	2,0	18°				
—	1,50	151	39	9,0	—	—	—	6°				
				—	4,5	—	—	12°				
				—	—	9,0	—	6°				
				—	—	—	3,0	17°30'				
4	—	170	60	24,0	—	—	—	5°30'				
				—	—	24,0	—	5°30'				
				—	—	—	8,0	17°				
—	3,00			18,0	—	—	—	6°				
		—	—	18,0	—	6°						
		—	—	—	6,0	17°						
—	2,00	149	39	12,0	—	—	—	6°				
				—	6,0	—	—	11°				
				—	—	12,0	—	6°				
				—	—	—	4,0	17°				
—	1,50	144	37	9,0	—	—	—	6°				
				—	4,5	—	—	12°				
				—	—	9,0	—	6°				
				—	—	—	3,0	17°30'				
—	1,00	144	37	6,0	—	—	—	6°				
				—	3,0	—	—	12°				
				—	—	6,0	—	6°				
				—	—	—	2	18°				
—	3,00	170	60	18,0	—	—	—	6°				
				—	—	18,0	—	6°				
				—	—	—	6,0	17°				
—	2,00	149	39	12,0	—	—	—	6°				

Метчики								Номинальный диаметр резьбы d для рядов		
Исполнения 1				Исполнения 2						
Правые		Левые		Правые		Левые		1	2	3
Обозначение	Применяемость	Обозначение	Применяемость	Обозначение	Применяемость	Обозначение	Применяемость			
2621-2119		2621-2120		2620-2119		2620-2120		—		40,0
2621-2123		2621-2124		2620-2123		2620-2124				
2621-2121		2621-2122		2620-2121		2620-2122				
2621-2109		2621-2110		2620-2109		2620-2110				
2621-2111		2621-2112		2620-2111		2620-2112				
2621-2115		2621-2116		2620-2115		2620-2116				
2621-2113		2621-2114		2620-2113		2620-2114				
2621-2167		2621-2168		2620-2167		2620-2168				
2621-2171		2621-2172		2620-2171		2620-2172				
2621-2169		2621-2170		2620-2169		2620-2170				
2621-2161		2621-2162		2620-2161		2620-2162				
2621-2165		2621-2166		2620-2165		2620-2166				
2621-2163		2621-2164		2620-2163		2620-2164				
2621-2155		2621-2156		2620-2155		2620-2156				
2621-2159		2621-2160		2620-2159		2620-2160				
2621-2157		2621-2158		2620-2157		2620-2158				
2621-2147		2621-2148		2620-2147		2620-2148				
2621-2149		2621-2150		2620-2149		2620-2150				
2621-2153		2621-2154		2620-2153		2620-2154				
2621-2151		2621-2152		2620-2151		2620-2152				
2621-2139		2621-2140		2620-2139		2620-2140				
2621-2141		2621-2142		2620-2141		2620-2142				
2621-2145		2621-2146		2620-2145		2620-2146				
2621-2143		2621-2144		2620-2143		2620-2144				
2621-2131		2621-2132		2620-2131		2620-2132				
2621-2133		2621-2134		2620-2133		2620-2134				
2621-2137		2621-2138		2620-2137		2620-2138				
2621-2135		2621-2136		2620-2135		2620-2136				
2621-2209		2621-2210		2620-2209		2620-2210				
2621-2213		2621-2214		2620-2213		2620-2214				
2621-2211		2621-2212		2620-2211		2620-2212				
2621-2203		2621-2204		2620-2203		2620-2204				
2621-2207		2621-2208		2620-2207		2620-2208				
2621-2205		2621-2206		2620-2205		2620-2206				
2621-2197		2621-2198		2620-2197		2620-2198				

в мм

Шаг резьбы P		L h16	l_2 не более	l_1 метчиков				Φ	d_1 h9 ^a	l_3	d_3	R
				одинарных для отверстий		комплектных				Исполнение 2		
крупный	мелкий			сквозных	глухих	чернового	чистового					
—	2,00	149	39	—	6,0	—	—	11°	28,00	36	25,0	6,0
	—			1,50	—	—	12,0	—				
—	1,50	149	39	—	—	—	4,0	17°				
				9,0	—	—	—	6°				
—	1,50	149	39	—	4,5	—	—	12°				
				—	—	9,0	—	6°				
—	1,50	149	39	—	—	—	3,0	17°30'				
				27,0	—	—	—	5°30'				
4,5	—	170	60	—	—	27,0	—	5°30'				
				—	—	—	9,0	17°				
—	4,00	170	60	24,0	—	—	—	5°30'				
				—	—	24,0	—	5°30'				
—	3,00	170	60	—	—	—	8,0	17°				
				18,0	—	—	—	6°				
—	3,00	170	60	—	—	18,0	—	6°				
				—	—	—	6,0	17°				
—	2,0	149	39	12,0	—	—	—	6°				
				—	6,0	—	—	11°				
—	1,5	149	39	—	—	12,0	—	6°				
				—	—	—	4,0	17°				
—	1,5	149	39	9,0	—	—	—	6°				
				—	4,5	—	—	12°				
—	1,5	149	39	—	—	9,0	—	6°				
				—	—	—	3,0	17°30'				
—	1,0	144	37	6,0	—	—	—	6°				
				—	3,0	—	—	12°				
—	1,0	144	37	—	—	6,0	—	6°				
				—	—	—	2,0	18°				
4,5	—	187	67	27,0	—	—	—	5°30'				
				—	—	27,0	—	5°30'				
—	4,0	187	67	—	—	—	9,0	17°				
				24,0	—	—	—	5°30'				
—	4,0	187	67	—	—	24,0	—	5°30'				
				—	—	—	8,0	17°				
—	3,0	187	67	18,0	—	—	—	6°				

Метчики								Номинальный диаметр резьбы d для рядов		
Исполнения 1				Исполнения 2						
Правые		Левые		Правые		Левые				
Обозна- чение	Примеча- емость	Обозна- чение	Примеча- емость	Обозна- чение	Примеча- емость	Обозна- чение	Примеча- емость	1	2	3
2621-2201		2621-2202		2620-2201		2620-2202		—	45	
2621-2199		2621-2200		2620-2199		2620-2200				
2621-2189		2621-2190		2620-2189		2620-2190				
2621-2191		2621-2192		2620-2191		2620-2192				
2621-2195		2621-2196		2620-2195		2620-2196				
2621-2193		2621-2194		2620-2193		2620-2194				
2621-2181		2621-2182		2620-2181		2620-2182				
2621-2183		2621-2184		2620-2183		2620-2184				
2621-2187		2621-2188		2620-2187		2620-2188				
2621-2185		2621-2186		2620-2185		2620-2186				
2621-2173		2621-2174		2620-2173		2620-2174				
2621-2175		2621-2176		2620-2175		2620-2176				
2621-2179		2621-2180		2620-2179		2620-2180				
2621-2177		2621-2178		2620-2177		2620-2178				
2621-2251		2621-2252		2620-2251		2620-2252		48	—	
2621-2255		2621-2256		2620-2255		2620-2256				
2621-2253		2621-2254		2620-2253		2620-2254				
2621-2245		2621-2246		2620-2245		2620-2246				
2621-2249		2621-2250		2620-2249		2620-2250				
2621-2247		2621-2248		2620-2247		2620-2248				
2621-2239		2621-2240		2620-2239		2620-2240				
2621-2243		2621-2244		2620-2243		2620-2244				
2621-2241		2621-2242		2620-2241		2620-2242				
2621-2231		2621-2232		2620-2231		2620-2232				
2621-2233		2621-2234		2620-2233		2620-2234				
2621-2237		2621-2238		2620-2237		2620-2238				
2621-2235		2621-2236		2620-2235		2620-2236				
2621-2223		2621-2224		2620-2223		2620-2224				
2621-2225		2621-2226		2620-2225		2620-2226				
2621-2229		2621-2230		2620-2229		2620-2230				
2621-2227		2621-2228		2620-2227		2620-2228				
2621-2215		2621-2216		2620-2215		2620-2216				
2621-2217		2621-2218		2620-2217		2620-2218				
2621-2221		2621-2222		2620-2221		2620-2222				
2621-2219		2621-2220		2620-2219		2620-2220				

в мм

Шаг резьбы P		L h16	l_2 не более	l_1 метчиков				Φ	d_1 h9 ^a	l_3	d_3	R		
				одинарных для отверстий		комплектных				Исполнение 2				
крупный	мелкий			сквозных	глухих	чернового	чистового							
—	3,0	187	67	—	—	18,0	—	6°	31,50	40	29,0	6,0		
				—	—	—	6,0	17°						
—	2,0	165	45	12,0	—	—	—	6°						
				—	6,0	—	—	11°						
				—	—	12,0	—	6°						
				—	—	—	4,0	17°						
—	1,5			9,0	—	—	—	6°						
				—	4,5	—	—	12°						
				—	—	9,0	—	6°						
				—	—	—	3,0	17°30'						
—	1,0	151	37	6,0	—	—	—	6°						
				—	3,0	—	—	12°						
				—	—	6,0	—	6°						
				—	—	—	2,0	18°						
5,0	—			187	67	30,0	—	—					—	5°30'
						—	—	30,0					—	5°30'
						—	—	—					10,0	17°
						24,0	—	—					—	5°30'
		—	—			24,0	—	5°30'						
		—	—			—	8,0	17°						
		18,0	—			—	—	6°						
		—	—			18,0	—	6°						
—	3,0	165	45	—	—	—	6,0	17°						
				12,0	—	—	—	6°						
				—	6,0	—	—	11°						
				—	—	12,0	—	6°						
				—	—	—	4,0	17°						
				9,0	—	—	—	6°						
				—	4,5	—	—	12°						
				—	—	9,0	—	6°						
—	1,5	151	37	—	—	—	3,0	17°30'						
				6,0	—	—	—	6°						
				—	3,0	—	—	12°						
				—	—	6,0	—	6°						
—	1,0	151	37	—	—	—	2,0	18°						
				6,0	—	—	—	6°						
				—	3,0	—	—	12°						
				—	—	6,0	—	6°						

Метчики								Номинальный диаметр резьбы d для рядов		
Исполнения 1				Исполнения 2						
Правые		Левые		Правые		Левые				
Обозначение	Применяемость	Обозначение	Применяемость	Обозначение	Применяемость	Обозначение	Применяемость	1	2	3
2621-2273		2621-2274		2620-2273		2620-2274		—	—	50
2621-2277		2621-2278		2620-2277		2620-2278				
2621-2275		2621-2276		2620-2275		2620-2276				
2621-2265		2621-2266		2620-2265		2620-2266				
2621-2267		2621-2268		2620-2267		2620-2268				
2621-2271		2621-2272		2620-2271		2620-2272				
2621-2269		2621-2270		2620-2269		2620-2270				
2621-2257		2621-2258		2620-2257		2620-2258				
2621-2259		2621-2260		2620-2259		2620-2260				
2621-2263		2621-2264		2620-2263		2620-2264				
2621-2261		2621-2262		2620-2261		2620-2262				
2621-2315		2621-2316		2620-2315		2620-2316				
2621-2319		2621-2320		2620-2319		2620-2320				
2621-2317		2621-2318		2620-2317		2620-2318				
2621-2309		2621-2310		2620-2309		2620-2310				
2621-2313		2621-2314		2620-2313		2620-2314				
2621-2311		2621-2312		2620-2311		2620-2312				
2621-2303		2621-2304		2620-2303		2620-2304				
2621-2307		2621-2308		2620-2307		2620-2308				
2621-2305		2621-2306		2620-2305		2620-2306				
2621-2295		2621-2296		2620-2295		2620-2296				
2621-2297		2621-2298		2620-2297		2620-2298				
2621-2301		2621-2302		2620-2301		2620-2302				
2621-2299		2621-2300		2620-2299		2620-2300				
2621-2287		2621-2288		2620-2287		2620-2288				
2621-2289		2621-2290		2620-2289		2620-2290				
2621-2293		2621-2294		2620-2293		2620-2294				
2621-2291		2621-2292		2620-2291		2620-2292				
2621-2279		2621-2280		2620-2279		2620-2280				
2621-2281		2621-2282		2620-2281		2620-2282				
2621-2285		2621-2286		2620-2285		2620-2286				
2621-2283		2621-2284		2620-2283		2620-2284				

* Предельные отклонения размера d для хвостовиков в посадочной части: повышенной точности —

в мм

Шаг резьбы P		L h16	l_1 не более	l_1 метчиков				ϕ	d_1 h9*	l_3	d_3	R				
				одинарных для отверстий		комплектных										
крупный	мелкий			сквозных	глухих	чернового	чистового		Исполнение 2							
—	3,0	187	67	18,0	—	—	—	6°	31,50	40	29,0	6,0				
				—	—	18,0	—	6°								
				—	—	—	6,0	17°								
—	2,0	165	45	12,0	—	—	—	6°								
				—	6,0	—	—	11°								
				—	—	12,0	—	6°								
				—	—	—	4,0	17°								
				—	1,5	—	—	9,0					—	—	—	6°
								—					4,5	—	—	12°
—	—	—	—	—	9,0	—	—	6°								
—	—	—	—	—	—	3,0	—	17°30'								
5,0	—	200	70	30,0	—	—	—	5°30'								
				—	—	30,0	—	—								
—	4,0	—	—	—	—	10,0	—	17°								
—	—	—	—	24,0	—	—	—	5°30'								
—	—	—	—	—	24,0	—	—	—								
—	—	—	—	—	—	8,0	—	17°								
—	3,0	—	—	18,0	—	—	—	6°								
—	—	—	—	—	18,0	—	—	—								
—	—	—	—	—	—	6,0	—	17°								
—	2,0	175	45	12,0	—	—	—	6°	35,50	45	33,0	6,0				
				—	6,0	—	—	11°								
				—	—	12,0	—	6°								
				—	—	—	4,0	17°								
	—	1,5	—	—	9,0	—	—	—					6°			
					—	4,5	—	—					12°			
					—	—	9,0	—					6°			
					—	—	—	3,0					17°30'			
—	1,0	165	37	6,0	—	—	—	6°								
				—	3,0	—	—	12°								
				—	—	6,0	—	6°								
				—	—	—	2,0	18°								

h9, нормальной точности — h11.

Метчики с проходным удлиненным
Размеры

Метчики								Номинальный диаметр резьбы d для рядов			
Исполнения 1				Исполнения 2							
Правые		Левые		Правые		Левые		1	2	3	
Обозначение	Применяемость	Обозначение	Применяемость	Обозначение	Применяемость	Обозначение	Применяемость				
2621-2633		2621-2634		—		—		3	—	—	
2621-2635		2621-2636		—		—					
2621-2637		2621-2638		—		—					
2621-2639		2621-2640		—		—					
2621-2641		2621-2642		—		—					
2621-2643		2621-2644		—		—					
2621-2645		2621-2646		—		—	—	3,5	—		
2621-2647		2621-2648		—		—					
2621-2649		2621-2650		—		—					
2621-2651		2621-2652		—		—	4	—			—
2621-2653		2621-2654		—		—					
2621-2655		2621-2656		—		—					
2621-2657		2621-2658		—		—					
2621-2659		2621-2660		—		—					
2621-2661		2621-2662		—		—	—	4,5		—	
2621-2663		2621-2664		—		—					
2621-2665		2621-2666		—		—					
2621-2667		2621-2668		—		—					
2621-2669		2621-2670		—		—					
2621-2671		2621-2672		—		—	5	—	—		
2621-2673		2621-2674		—		—					
2621-2675		2621-2676		2620-2675		2620-2676					
2621-2677		2621-2678		2620-2677		2620-2678					
2621-2679		2621-2680		2620-2679		2620-2680					
2621-2681		2621-2682		2620-2681		2620-2682	6	—		—	
2621-2683		2621-2684		2620-2683		2620-2684					
2621-2685		2621-2686		2620-2685		2620-2686					
2621-2687		2621-2688		2620-2687		2620-2688					
2621-2689		2621-2690		2620-2689		2620-2690					
2621-2691		2621-2692		2620-2691		2620-2692	6	—	—		
2621-2693		2621-2694		2620-2693		2620-2694					
2621-2695		2621-2696		2620-2695		2620-2696					
2621-2697		2621-2698		2620-2697		2620-2698					
2621-2699		2621-2700		2620-2699		2620-2700					

хвостовиком для метрической резьбы

в мм

Шаг резьбы P		L h16	l_1 не более	l_1 метчиков				ϕ	d_1 h9*	l_3	d_3	R
				одинарных для отверстий		комплектных						
крупный	мелкий				сквозных	глухих	чернового	чистового	Исполнение 2			
0,50	—	66	11	1,50	—	—	—	14°	2,24			
				—	1,0	—	1,0	22°				
—	0,35	66	11	—	—	1,50	—	14°	2,24			
				1,00	—	—	—	14°				
—	0,35	68	13	—	0,7	—	0,7	22°	2,50			
				—	—	1,00	—	14°				
—	0,35	68	13	1,00	—	—	—	14°	2,50			
				—	0,7	—	0,7	22°				
0,70	—	73	13	—	—	1,00	—	14°	3,15			
				4,20	—	—	—	6°				
—	0,50	73	13	—	2,1	—	—	12°	3,15			
				—	—	4,20	—	6°				
—	0,50	73	13	—	—	—	1,4	18°	3,15			
				3,00	—	—	—	6°30'				
—	0,50	73	13	—	1,5	—	—	13°	3,55			
				—	—	3,00	—	6°30'				
—	0,50	73	13	—	—	—	1,0	19°	3,55			
				3,00	—	—	—	6°30'				
—	0,50	73	13	—	1,5	—	—	13°	3,55			
				—	—	3,00	—	6°30'				
—	0,50	73	13	—	—	—	1,0	19°	3,55			
				3,00	—	—	—	6°30'				
0,80	—	79	16	4,80	—	—	—	6°30'	4,00			
				—	2,4	—	—	14°				
—	0,5	79	16	—	—	4,80	—	6°30'	4,00			
				—	—	—	1,6	18°				
—	0,5	79	16	3,0	—	—	—	6°30'	4,00			
				—	1,5	—	—	13°				
—	0,5	79	16	—	—	3,0	—	6°30'	4,00			
				—	—	—	1,0	19°				
1,00	—	89	19	6,0	—	—	—	6°	4,50			
				—	3,0	—	—	12°				
—	0,75	89	19	—	—	6,0	—	6°	4,50			
				—	—	—	2,0	18°				
—	0,75	89	19	4,5	—	—	—	6°	4,50			
				—	—	—	—	6°				

Метчики								Номинальный диаметр резьбы d для рядов		
Исполнения 1				Исполнения 2						
Правые		Левые		Правые		Левые		1	2	3
Обозначение	Применяемость	Обозначение	Применяемость	Обозначение	Применяемость	Обозначение	Применяемость			
2621-2701		2621-2702		2620-2701		2620-2702		6		—
2621-2703		2621-2704		2620-2703		2620-2704				
2621-2705		2621-2706		2620-2705		2620-2706				
2621-2707		2621-2708		2620-2707		2620-2708				
2621-2709		2621-2710		2620-2709		2620-2710				
2621-2711		2621-2712		2620-2711		2620-2712				
2621-2713		2621-2714		2620-2713		2620-2714		—		7
2621-2715		2621-2716		2620-2715		2620-2716				
2621-2717		2621-2718		2620-2717		2620-2718				
2621-2719		2621-2720		2620-2719		2620-2720				
2621-2721		2621-2722		2620-2721		2620-2722				
2621-2723		2621-2724		2620-2723		2620-2724				
2621-2725		2621-2726		2620-2725		2620-2726		8	—	—
2621-2727		2621-2728		2620-2727		2620-2728				
2621-2729		2621-2730		2620-2729		2620-2730				
2621-2731		2621-2732		2620-2731		2620-2732				
2621-2733		2621-2734		2620-2733		2620-2734				
2621-2735		2621-2736		2620-2735		2620-2736				
2621-2737		2621-2738		2620-2737		2620-2738		—		9,0
2621-2739		2621-2740		2620-2739		2620-2740				
2621-2741		2621-2742		2620-2741		2620-2742				
2621-2743		2621-2744		2620-2743		2620-2744				
2621-2745		2621-2746		2620-2745		2620-2746				
2621-2747		2621-2748		2620-2747		2620-2748				
2621-2749		2621-2750		2620-2749		2620-2750		10		—
2621-2751		2621-2752		2620-2751		2620-2752				
2621-2753		2621-2754		2620-2753		2620-2754				
2621-2755		2621-2756		2620-2755		2620-2756				
2621-2757		2621-2758		2620-2757		2620-2758				
2621-2759		2621-2760		2620-2759		2620-2760				
2621-2761		2621-2762		2620-2761		2620-2762				
2621-2763		2621-2764		2620-2763		2620-2764				
2621-2765		2621-2766		2620-2765		2620-2766				
2621-2767		2621-2768		2620-2767		2620-2768				
2621-2769		2621-2770		2620-2769		2620-2770				

в мм

Шаг резьбы P		L h16	l_1 не более	l_1 метчиков				Φ	d_1 h9 ^a	l_3	d_3	R							
				одинарных для отверстий		комплектных				Исполнение 2									
крупный	мелкий			сквозных	глухих	чернового	чистового												
—	0,75	89	19	—	2,2	—	—	12°30'	4,50	—	—	—							
				—	—	4,5	—	6°											
				—	—	—	1,5	18°											
1,00	—			6,0	—	—	—	6°	5,60				13	5,0					
				—	3,0	—	—	12°											
				—	—	6,0	—	6°											
—	0,75			—	—	—	2,0	18°							6,30	15	5,5		
				4,5	—	—	—	6°											
				—	2,2	—	—	12°30'											
1,25	—	97	22	7,5	—	—	—	6°		7,10	15	6,0							
				—	3,8	—	—	12°											
				—	—	7,5	—	6°											
—	1,00			19	19	—	—	—	2,5				18°	8,00				16	7,0
						6,0	—	—	—				6°						
						—	3,0	—	—				12°						
—	1,00					—	—	6,0	—				6°		7,10	15	6,0		
						—	—	—	2,0				18°						
						6,0	—	—	—				6°						
1,5	—	108	24			9,0	—	—	—	6°	8,00	16	7,0						
						—	4,5	—	—	12°									
						—	—	9,0	—	6°									
—	1,25			20	20	—	—	—	3,0	17°30'				8,00				16	7,0
						7,5	—	—	—	6°									
						—	3,8	—	—	12°									
—	1,00					—	—	7,5	—	6°					7,10	15	6,0		
						—	—	—	2,5	18°									
						6,0	—	—	—	6°									
—	1,00	—	—			—	—	6°	7,10	15	6,0								
		—	3,0			—	—	12°											
		—	—			6,0	—	6°											
—	—	—	—	2,0	18°	7,10	15	6,0											

Метчики								Номинальный диаметр резьбы d для рядов		
Исполнения 1				Исполнения 2						
Правые		Левые		Правые		Левые		1	2	3
Обозначение	Применяемость	Обозначение	Применяемость	Обозначение	Применяемость	Обозначение	Применяемость			
2621-2771		2621-2772		2620-2771		2620-2772		12	—	—
2621-2773		2621-2774		2620-2773		2620-2774				
2621-2775		2621-2776		2620-2775		2620-2776				
2621-2777		2621-2778		2620-2777		2620-2778				
2621-2779		2621-2780		2620-2779		2620-2780				
2621-2781		2621-2782		2620-2781		2620-2782				
2621-2783		2621-2784		2620-2783		2620-2784				
2621-2785		2621-2786		2620-2785		2620-2786				
2621-2787		2621-2788		2620-2787		2620-2788				
2621-2789		2621-2790		2620-2789		2620-2790				
2621-2791		2621-2792		2620-2791		2620-2792				
2621-2793		2621-2794		2620-2793		2620-2794				
2621-2795		2621-2796		2620-2795		2620-2796		—	14	—
2621-2797		2621-2798		2620-2797		2620-2798				
2621-2799		2621-2800		2620-2799		2620-2800				
2621-2801		2621-2802		2620-2801		2620-2802				
2621-2803		2621-2804		2620-2803		2620-2804				
2621-2805		2621-2806		2620-2805		2620-2806				
2621-2807		2621-2808		2620-2807		2620-2808				
2621-2809		2621-2810		2620-2809		2620-2810				
2621-2811		2621-2812		2620-2811		2620-2812				
2621-2813		2621-2814		2620-2813		2620-2814				
2621-2815		2621-2816		2620-2815		2620-2816				
2621-2817		2621-2818		2620-2817		2620-2818		—	15,0	—
2621-2819		2621-2820		2620-2819		2620-2820				
2621-2821		2621-2822		2620-2821		2620-2822				
2621-2823		2621-2824		2620-2823		2620-2824				
2621-2825		2621-2826		2620-2825		2620-2826				
2621-2827		2621-2828		2620-2827		2620-2828				
2621-2829		2621-2830		2620-2829		2620-2830				
2621-2831		2621-2832		2620-2831		2620-2832				
2621-2833		2621-2834		2620-2833		2620-2834				
2621-2835		2621-2836		2620-2835		2620-2836				
2621-2837		2621-2838		2620-2837		2620-2838				
2621-2839		2621-2840		2620-2839		2620-2840		16	—	—
2621-2839		2621-2840		2620-2839		2620-2840				

в мм

Шаг резьбы P		L h16	l , не более	l_1 метчиков				Φ	d_1 h9*	l_3	d_3	R
				одинарных для отверстий		комплектных						
крупный	мелкий		сквозных	глухих	чернового	чистового			Исполнение 2			
1,75	—	119	29	10,5	—	—	—	6°	9,00	17	8,0	4,5
				—	5,2	—	—	12°				
				—	—	10,5	—	6°				
				—	—	—	3,5	17°30'				
				—	9,0	—	—	6°				
				—	4,5	—	—	12°				
				—	—	9,0	—	6°				
				—	—	—	3,0	17°30'				
—	1,25	119	24	7,5	—	—	—	6°	9,00	17	8,0	4,5
				—	3,8	—	—	12°				
				—	—	7,5	—	6°				
				—	—	—	2,5	18°				
				—	—	—	—	6°				
				—	—	—	—	11°				
				—	—	12,0	—	6°				
				—	—	—	4,0	17°				
2	—	127	30	12,0	—	—	—	6°	11,20	19	10,0	4,5
				—	6,0	—	—	11°				
				—	—	12,0	—	6°				
				—	—	—	4,0	17°				
				—	9,0	—	—	6°				
				—	4,5	—	—	12°				
				—	—	9,0	—	6°				
				—	—	—	3,0	17°30'				
—	1,5	127	25	7,5	—	—	—	6°	11,20	19	10,0	4,5
				—	3,8	—	—	12°				
				—	—	7,5	—	6°				
				—	—	—	2,5	18°				
				—	—	—	—	6°				
				—	—	—	—	11°				
				—	—	12,0	—	6°				
				—	—	—	4,0	17°				
—	1,50	127	30	9,0	—	—	—	6°	11,20	19	10,0	4,5
				—	4,5	—	—	12°				
				—	—	9,0	—	6°				
				—	—	—	3,0	17°30'				
				—	—	—	—	6°				
				—	—	—	—	11°				
				—	—	12,0	—	6°				
				—	—	—	4,0	17°				
2	—	137	32	12,0	—	—	—	6°	12,50	20	11,0	6,0
				—	6,0	—	—	11°				
				—	—	12,0	—	6°				
				—	—	—	4,0	17°				
				—	9,0	—	—	6°				
				—	4,5	—	—	12°				
				—	—	9,0	—	6°				
				—	—	—	—	6°				

Метчики								Номинальный диаметр резьбы d для рядов		
Исполнения 1				Исполнения 2						
Правые		Левые		Правые		Левые		1	2	3
Обозначение	Применяемость	Обозначение	Применяемость	Обозначение	Применяемость	Обозначение	Применяемость			
2621-2841		2621-2842		2620-2841		2620-2842		16		—
2621-2843		2621-2844		2620-2843		2620-2844		—	—	17
2621-2845		2621-2846		2620-2845		2620-2846				
2621-2847		2621-2848		2620-2847		2620-2848				
2621-2849		2621-2850		2620-2849		2620-2850				
2621-2851		2621-2852		2620-2851		2620-2852				
2621-2853		2621-2854		2620-2853		2620-2854				
2621-2855		2621-2856		2620-2855		2620-2856				
2621-2857		2621-2858		2620-2857		2620-2858				
2621-2859		2621-2860		2620-2859		2620-2860				
2621-2861		2621-2862		2620-2861		2620-2862				
2621-2863		2621-2864		2620-2863		2620-2864				
2621-2865		2621-2866		2620-2865		2620-2866				
2621-2867		2621-2868		2620-2867		2620-2868				
2621-2869		2621-2870		2620-2869		2620-2870				
2621-2871		2621-2872		2620-2871		2620-2872				
2621-2873		2621-2874		2620-2873		2620-2874				
2621-2875		2621-2876		2620-2875		2620-2876				
2621-2877		2621-2878		2620-2877		2620-2878				
2621-2879		2621-2880		2620-2879		2620-2880				
2621-2881		2621-2882		2620-2881		2620-2882				
2621-2883		2621-2884		2620-2883		2620-2884				
2621-2885		2621-2886		2620-2885		2620-2886				
2621-2887		2621-2888		2620-2887		2620-2888				
2621-2889		2621-2890		2620-2889		2620-2890				
2621-2891		2621-2892		2620-2891		2620-2892				
2621-2893		2621-2894		2620-2893		2620-2894				
2621-2895		2621-2896		2620-2895		2620-2896				
2621-2897		2621-2898		2620-2897		2620-2898				
2621-2899		2621-2900		2620-2899		2620-2900				
2621-2901		2621-2902		2620-2901		2620-2902				
2621-2903		2621-2904		2620-2903		2620-2904				
2621-2905		2621-2906		2620-2905		2620-2906				
2621-2907		2621-2908		2620-2907		2620-2908				
2621-2909		2621-2910		2620-2909		2620-2910				

в мм

Шаг резьбы P		L h16	l_1 не более	l_1 метчиков				Φ	d_1 h9*	l_3	d_3	R
				одинарных для отверстий		комплектных				Исполнение 2		
крупный	мелкий			сверловых	ручных	чернового	чистового					
—	1,50	137	32	—	—	—	3,0	17°30'	12,50	20	11,0	6,0
—	1,50			9,0	—	—	—	6°				
—	1,50			—	4,5	—	—	12°				
—	1,50			—	—	9,0	—	6°				
—	1,50	—	—	—	—	3,0	17°30'					
2,5	—	149	37	15,0	—	—	—	6°	14,00	22	12,0	
—	—			—	7,5	—	—	11°				
—	—			—	—	15,0	—	6°				
—	—			—	—	—	5,0	17°				
—	—			—	12,0	—	—	6°				
—	—			—	—	6,0	—	11°				
—	2,0		29	29	—	—	12,0	—				
—	2,0				—	—	—	—				11°
—	2,0				—	—	12,0	—				6°
—	2,0				—	—	—	4,0				17°
—	2,0				9,0	—	—	—				6°
—	2,0				—	4,5	—	—				12°
—	2,0	37	37	—	—	9,0	—	6°				
—	2,0			—	—	—	—	3,0	17°30'			
—	2,0			15,0	—	—	—	6°				
—	2,0			—	7,5	—	—	11°				
—	2,0			—	—	15,0	—	6°				
—	2,0			—	—	—	5,0	17°				
—	2,0	149	29	12,0	—	—	—	6°	16,00	24	14,0	
—	2,0			—	6,0	—	—	11°				
—	2,0			—	—	12,0	—	6°				
—	2,0			—	—	—	4,0	17°				
—	2,0			9,0	—	—	—	6°				
—	2,0			—	4,5	—	—	12°				
2,5	—	158	38	—	—	9,0	—	6°	16,00	24	14,0	
—	—			—	—	—	—	3,0				17°30'
—	—			15,0	—	—	—	6°				
—	—			—	7,5	—	—	11°				
—	—			—	—	15,0	—	6°				
—	—			—	—	—	5,0	17°				
—	2,0	158	38	12,0	—	—	—	6°	16,00	24	14,0	
—	2,0			—	6,0	—	—	11°				

Метчики								Номинальный диаметр резьбы d для рядов		
Исполнения 1				Исполнения 2						
Правые		Левые		Правые		Левые		1	2	3
Обозначение	Применяемость	Обозначение	Применяемость	Обозначение	Применяемость	Обозначение	Применяемость			
2621-2911		2621-2912		2620-2911		2620-2912		—	22	—
2621-2913		2621-2914		2620-2913		2620-2914				
2621-2915		2621-2916		2620-2915		2620-2916				
2621-2917		2621-2918		2620-2917		2620-2918				
2621-2919		2621-2920		2620-2919		2620-2920				
2621-2921		2621-2922		2620-2921		2620-2922				
2621-2923		2621-2924		2620-2923		2620-2924		24	—	
2621-2925		2621-2926		2620-2925		2620-2926				
2621-2927		2621-2928		2620-2927		2620-2928				
2621-2929		2621-2930		2620-2929		2620-2930				
2621-2931		2621-2932		2620-2931		2620-2932				
2621-2933		2621-2934		2620-2933		2620-2934				
2621-2935		2621-2936		2620-2935		2620-2936				
2621-2937		2621-2938		2620-2937		2620-2938				
2621-2939		2621-2940		2620-2939		2620-2940				
2621-2941		2621-2942		2620-2941		2620-2942				
2621-2943		2621-2944		2620-2943		2620-2944				

*Предельные отклонения размера d для хвостовиков в посадочной части: повышенной точности — h9,

Метчики комплектыные из трех штук

Размеры

Метчики								Номинальный диаметр резьбы d для рядов		
Исполнения 1				Исполнения 2						
Правые		Левые		Правые		Левые		1	2	3
Обозначение	Применяемость	Обозначение	Применяемость	Обозначение	Применяемость	Обозначение	Применяемость			
2622-1001		2622-1002		2622-0001		2622-0002		24	—	—
2622-1003		2622-1004		2622-0003		2622-0004				
2622-1005		2622-1006		2622-0005		2622-0006				
2622-1007		2622-1008		2622-0007		2622-0008		—	27	—

в мм

Шаг резьбы P		L h16	l , не более	l_1 метчиков				φ	d_3 h9*	l_3	d_3	R
				одинарных для отверстий		комплектных						
крупный	мелкий		с слабыми глазками	глазками	среднего	чистового		Исполнение 2				
—	2,0	158	38	—	—	12,0	—	6°	16,00	24	14,0	6,0
				—	—	—	4,0	17°				
—	1,5		33	9,0	—	—	—	6°				
				—	4,5	—	—	12°				
3,0	—	172	45	—	—	9,0	—	6°	18,00	26	16,0	
				—	—	—	3,0	17°30'				
—	2,0		35	18,0	—	—	—	6°				
				—	—	18,0	—	6°				
—	1,5	35	—	—	—	6,0	17°					
			12,0	—	—	—	6°					
			—	6,0	—	—	11°					
			—	—	12,0	—	6°					
			—	—	—	4,0	17°					
			9,0	—	—	—	6°					
			—	4,5	—	—	12°					
			—	—	9,0	—	6°					
—	—	—	—	3,0	17°30'							

нормальной точности — h11.

Таблица 5

для метрической резьбы

в мм

Шаг резьбы P		L h16	l , не более	l_1 метчиков			φ	d_3 h9*	l_3	R	
				черно- вого	сред- него	чисто- вого					
крупный	мелкий						Исполнение 2				
3,0	—	130	45	18,0	—	—	6°	18,0	16	26	6
				—	12,0	—	8°30'				
				—	—	6,0	17°				
3,0	—	135	18,0	—	—	6°	20,0	18	28		

Метчики								Номинальный диаметр резьбы d для рядов		
Исполнения 1				Исполнения 2						
Правые		Левые		Правые		Левые				
Обозначение	Применяемость	Обозначение	Применяемость	Обозначение	Применяемость	Обозначение	Применяемость	1	2	3
2622-1009		2622-1010		2622-0009		2622-0010		—	27	—
2622-1011		2622-1012		2622-0011		2622-0012				
2622-1013		2622-1014		2622-0013		2622-0014				
2622-1015		2622-1016		2622-0015		2622-0016		30	—	—
2622-1017		2622-1018		2622-0017		2622-0018				
2622-1019		2622-1020		2622-0019		2622-0020				
2622-1021		2622-1022		2622-0021		2622-0022				
2622-1023		2622-1024		2622-0023		2622-0024				
2622-1025		2622-1026		2622-0025		2622-0026				
2622-1027		2622-1028		2622-0027		2622-0028		—	33	—
2622-1029		2622-1030		2622-0029		2622-0030				
2622-1031		2622-1032		2622-0031		2622-0032				
2622-1033		2622-1034		2622-0033		2622-0034				
2622-1035		2622-1036		2622-0035		2622-0036				
2622-1037		2622-1038		2622-0037		2622-0038				
2622-1039		2622-1040		2622-0039		2622-0040		36	—	—
2622-1041		2622-1042		2622-0041		2622-0042				
2622-1043		2622-1044		2622-0043		2622-0044				
2622-1045		2622-1046		2622-0045		2622-0046				
2622-1047		2622-1048		2622-0047		2622-0048				
2622-1049		2622-1050		2622-0049		2622-0050				
2622-1051		2622-1052		2622-0051		2622-0052		—	39	—
2622-1053		2622-1054		2622-0053		2622-0054				
2622-1055		2622-1056		2622-0055		2622-0056				
2622-1057		2622-1058		2622-0057		2622-0058				
2622-1059		2622-1060		2622-0059		2622-0060				
2622-1061		2622-1062		2622-0061		2622-0062				
2622-1063		2622-1064		2622-0063		2622-0064		—	—	40
2622-1065		2622-1066		2622-0065		2622-0066				
2622-1067		2622-1068		2622-0067		2622-0068		42	—	—
2622-1069		2622-1070		2622-0069		2622-0070				
2622-1071		2622-1072		2622-0071		2622-0072				
2622-1073		2622-1074		2622-0073		2622-0074				
2622-1075		2622-1076		2622-0075		2622-0076				
2622-1077		2622-1078		2622-0077		2622-0078				
2622-1079		2622-1080		2622-0079		2622-0080				

в мм

Шаг резьбы P		L h16	l_1 не более	l_2 метчиков			φ	d_2 h9 ^a	d_3	l_3	R				
				черного	среднего	чистого									
крупный	мелкий	Исполнение 2													
		3,0	—	135	45	—	12,0	—	8°30'	20,0	18	28	6		
—	—					6,0	17°								
3,5	—	138	48	21,0	—	—	5°30'								
				—	14,0	—	8°30'								
—	—			7,0	17°										
—	3,0			18,0	—	—	6°								
				—	12,0	—	8°30'								
—	—			—	—	6,0	17°								
3,5	—	151	51	21,0	—	—	5°30'	22,4	20					32	6
				—	14,0	—	8°30'								
—	—			7,0	17°										
—	3,0			18,0	—	—	6°								
				—	12,0	—	8°30'								
—	—			—	—	6,0	17°								
4,0	—	162	57	24,0	—	—	5°30'			25,0	22	34	6		
				—	16,0	—	8°30'								
—	—			8,0	17°										
—	3,0			18,0	—	—	6°								
				—	12,0	—	8°30'								
—	—			—	—	6,0	17°								
4,0	—	170	60	24,0	—	—	5°30'	28,0	25					36	6
				—	16,0	—	8°30'								
—	—			8,0	17°										
—	3,0			18,0	—	—	6°								
				—	12,0	—	8°30'								
—	—			—	—	6,0	17°								
—	3,0			18,0	—	—	6°								
				—	12,0	—	8°30'								
—	—			—	—	6,0	17°								
4,5	—			27,0	—	—	5°30'								
				—	18,0	—	8°30'								
—	—			—	—	9,0	17°								
—	4,0			24,0	—	—	5°30'								
				—	16,0	—	8°30'								
—	—	—	—	8,0	17°										
—	3,0	18,0	—	—	6°										

Метчики								Номинальный диаметр резьбы d для рядов		
Исполнения 1				Исполнения 2						
Правые		Левые		Правые		Левые		1	2	3
Обозначение	Применяемость	Обозначение	Применяемость	Обозначение	Применяемость	Обозначение	Применяемость			
2622-1081		2622-1082		2622-0081		2622-0082		42	—	—
2622-1083		2622-1084		2622-0083		2622-0084		—	45	—
2622-1085		2622-1086		2622-0085		2622-0086				
2622-1087		2622-1088		2622-0087		2622-0088				
2622-1089		2622-1090		2622-0089		2622-0090				
2622-1091		2622-1092		2622-0091		2622-0092				
2622-1093		2622-1094		2622-0093		2622-0094				
2622-1095		2622-1096		2622-0095		2622-0096				
2622-1097		2622-1098		2622-0097		2622-0098				
2622-1099		2622-1100		2622-0099		2622-0100				
2622-1101		2622-1102		2622-0101		2622-0102				
2622-1103		2622-1104		2622-0103		2622-0104		48	—	
2622-1105		2622-1106		2622-0105		2622-0106				
2622-1107		2622-1108		2622-0107		2622-0108				
2622-1109		2622-1110		2622-0109		2622-0110				
2622-1111		2622-1112		2622-0111		2622-0112				
2622-1113		2622-1114		2622-0113		2622-0114				
2622-1115		2622-1116		2622-0115		2622-0116				
2622-1117		2622-1118		2622-0117		2622-0118				
2622-1119		2622-1120		2622-0119		2622-0120		—	—	50
2622-1121		2622-1122		2622-0121		2622-0122				
2622-1123		2622-1124		2622-0123		2622-0124				
2622-1125		2622-1126		2622-0125		2622-0126		—	52	—
2622-1127		2622-1128		2622-0127		2622-0128				
2622-1129		2622-1130		2622-0129		2622-0130				
2622-1131		2622-1132		2622-0131		2622-0132				
2622-1133		2622-1134		2622-0133		2622-0134				
2622-1135		2622-1136		2622-0135		2622-0136				
2622-1137		2622-1138		2622-0137		2622-0138				
2622-1139		2622-1140		2622-0139		2622-0140				
2622-1141		2622-1142		2622-0141		2622-0142				
2622-1143		2622-1144		2622-0143		2622-0144				

*Предельные отклонения размера d для хвостовиков в посадочной части: повышенной точности — $h9$,
 П р и м е ч а н и е. Допускается изготавливать метчики диаметром $d \leq 12$ мм с обратными центрами.

Пример условного обозначения короткого метчика с проходным хвостовиком 2-го класса точности исполнения 1, правого:

Метчик 2621-2535.2

То же, левого:

Метчик 2621-2536.2

в мм

Шаг резьбы P		L h16	l не более	l_1 метчиков			φ	d_1 h9*	d_3	l_3	R				
				Исполнение 2	Исполнение 2	Исполнение 2									
крупный	мелкий	черного	среднего				чистового								
—	3,0	170	60	—	12,0	—	8'30'	28,0	25	36	6				
				—	—	6,0	17°								
4,5	—	187	67	27,0	—	—	5'30'	31,5	29	40					
				—	18,0	—	—					8'30'			
				—	—	9,0	—					17°			
—	4,0			24,0	—	—	—					5'30'			
				—	16,0	—	—					8'30'			
		—	—	8,0	—	17°									
—	3,0	187	67	18,0	—	—	6'					31,5	29	40	
				—	12,0	—	—								8'30'
				—	—	6,0	—								17°
5,0	—			30,0	—	—	—								5'30'
				—	20,0	—	—	8'30'							
				—	—	10,0	—	17°							
—	4,0			24,0	—	—	—	5'30'							
				—	16,0	—	—	8'30'							
				—	—	8,0	—	17°							
—	3,0			18,0	—	—	—	6'							
		—	12,0	—	—	8'30'									
		—	—	6,0	—	17°									
—	3,0	18,0	—	—	—	6'	35,5	33	45						
		—	12,0	—	—	8'30'									
		—	—	6,0	—	17°									
5,0	—	200	70	30,0	—	—				5'30'	35,5	33	45		
				—	20,0	—				—				8'30'	
				—	—	10,0				—				17°	
—	4,0			24,0	—	—				—				5'30'	
				—	16,0	—				—				8'30'	
		—	—	8,0	—	17°									
—	3,0	18,0	—	—	—	6'				35,5				33	45
		—	12,0	—	—	8'30'									
		—	—	6,0	—	17°									
		—	—	6,0	—	17°									

нормальной точности — h11.

ком для метрической резьбы номинальным диаметром $d = 8$ мм, шагом $P = 1,25$ мм, длиной $L = 72$ мм,

ГОСТ 3266—81

ГОСТ 3266—81

Метчики для дюй
Размеры

Метчики								Номинальный диаметр резьбы <i>d'</i>		Число ниток на 1"
Исполнения 1				Исполнения 2						
Правые		Левые		Правые		Левые		дюй- мы	мм	
Обозна- чение	Применя- емость	Обозна- чение	Применя- емость	Обозна- чение	Применя- емость	Обозна- чение	Применя- емость			
2625-0121		2625-0122		2624-0121		2624-0122		1/4	6,350	20,0
2625-0123		2625-0124		2624-0123		2624-0124				
2625-0125		2625-0126		2624-0125		2624-0126				
2625-0127		2625-0128		2624-0127		2624-0128				
2625-0129		2625-0130		2624-0129		2624-0130		5/16	7,938	18,0
2625-0131		2625-0132		2624-0131		2624-0132				
2625-0133		2625-0134		2624-0133		2624-0134				
2625-0135		2625-0136		2624-0135		2624-0136				
2625-0137		2625-0138		2624-0137		2624-0138		3/8	9,525	16,0
2625-0139		2625-0140		2624-0139		2624-0140				
2625-0141		2625-0142		2624-0141		2624-0142				
2625-0143		2625-0144		2624-0143		2624-0144				
2625-0145		2625-0146		2624-0145		2624-0146		7/16	11,112	14,0
2625-0147		2625-0148		2624-0147		2624-0148				
2625-0149		2625-0150		2624-0149		2624-0150				
2625-0151		2625-0152		2624-0151		2624-0152				
2625-0153		2625-0154		2624-0153		2624-0154		1/2	12,700	12,0
2625-0155		2625-0156		2624-0155		2624-0156				
2625-0157		2625-0158		2624-0157		2624-0158				
2625-0159		2625-0160		2624-0159		2624-0160				
2625-0161		2625-0162		2624-0161		2624-0162		9/16	14,288	
2625-0163		2625-0164		2624-0163		2624-0164				
2625-0165		2625-0166		2624-0165		2624-0166				
2625-0167		2625-0168		2624-0167		2624-0168				
2625-0169		2625-0170		2624-0169		2624-0170		5/8	15,875	11,0
2625-0171		2625-0172		2624-0171		2624-0172				
2625-0173		2625-0174		2624-0173		2624-0174				
2625-0175		2625-0176		2624-0175		2624-0176				
2625-0177		2625-0178		2624-0177		2624-0178		3/4	19,050	13,0
2625-0179		2625-0180		2624-0179		2624-0180				
2625-0181		2625-0182		2624-0181		2624-0182				
2625-0183		2625-0184		2624-0183		2624-0184				
2625-0185		2625-0186		2624-0185		2624-0186		7/8	22,225	9,0
2625-0187		2625-0188		2624-0187		2624-0188				

Таблица 6

мной резьбы

в мм

Шаг резьбы <i>P</i>	<i>L</i> h16	<i>l</i> не более	<i>l</i> ₁ метчиков				φ	<i>d</i> ₁ h9*	<i>d</i> ₂	<i>l</i> ₂	<i>l</i> ₃	<i>d</i> ₃	<i>R</i>	
			одинарных для отверстий		комплектных									Исполнение 2
			сквозных	глухих	чернового	чистового								
1,270	66	19	7,6	—	—	—	6°30'	6,3	4,5	11	15	5,5	4,5	
			—	3,8	—	—	13°							
			—	—	7,6	—	6°30'							
			—	—	—	2,5	19°							
1,411	72	22	8,5	—	—	—	6°30'	8,0	6,0	13	16	7,0		
			—	4,2	—	—	13°							
			—	—	8,5	—	6°30'							
			—	—	—	2,8	19°							
1,588	80	24	9,5	—	—	—	6°30'	10,0	7,5	15	18	9,0		
			—	4,7	—	—	13°							
			—	—	9,5	—	6°30'							
			—	—	—	3,2	19°							
1,814	85	25	10,8	—	—	—	6°30'	8,0	—	—	16	7,0		
			—	5,4	—	—	13°							
			—	—	10,8	—	6°30'							
			—	—	—	3,6	19°							
2,117	89	29	12,7	—	—	—	6°30'	9,0	—	—	17	8,0		
			—	6,3	—	—	13°							
			—	—	12,7	—	6°30'							
			—	—	—	4,2	19°							
	95	30	30	12,7	—	—	—	6°30'	11,2	—	—	19	10,0	
				—	6,3	—	—	13°						
				—	—	12,7	—	6°30'						
				—	—	—	4,2	19°						
2,309	102	32	13,8	—	—	—	7°	12,5	—	—	20	11,0		
			—	6,9	—	—	13°							
			—	—	13,8	—	7°							
			—	—	—	4,6	19°30'							
2,540	112	37	15,2	—	—	—	6°30'	14,0	—	—	22	12,0		
			—	7,5	—	—	13°							
			—	—	15,2	—	6°30'							
			—	—	—	5,0	19°							
2,822	118	38	16,9	—	—	—	6°	16,0	—	—	24	14		
			—	8,4	—	—	13°							

Метчики								Номинальный диаметр резьбы d		Число витков на 1"
Исполнения 1				Исполнения 2						
Правые		Левые		Правые		Левые				
Обозначение	Примечательность	Обозначение	Примечательность	Обозначение	Примечательность	Обозначение	Примечательность	дюймы	мм	
2625-0189		2625-0190		2624-0189		2624-0190		7/8	22,225	9,0
2625-0191		2625-0192		2624-0191		2624-0192				
2625-0193		2625-0194		2624-0193		2624-0194		1	25,400	8,0
2625-0195		2625-0196		2624-0195		2624-0196				
2625-0197		2625-0198		2624-0197		2624-0198				
2625-0199		2625-0200		2624-0199		2624-0200				
2625-0201		2625-0202		2624-0201		2624-0202		1 1/8	28,575	7,0
2625-0203		2625-0204		2624-0203		2624-0204				
2625-0205		2625-0206		2624-0205		2624-0206				
2625-0207		2625-0208		2624-0207		2624-0208		1 1/4	31,750	
2625-0209		2625-0210		2624-0209		2624-0210				
2625-0211		2625-0212		2624-0211		2624-0212				
2625-0213		2625-0214		2624-0213		2624-0214		1 3/8	34,925	6,0
2625-0215		2625-0216		2624-0215		2624-0216				
2625-0217		2625-0218		2624-0217		2624-0218				
2625-0219		2625-0220		2624-0219		2624-0220		1 1/2	38,100	
2625-0221		2625-0222		2624-0221		2624-0222				
2625-0223		2625-0224		2624-0223		2624-0224				
2625-0225		2625-0226		2624-0225		2624-0226		1 5/8	41,275	5,0
2625-0227		2625-0228		2624-0227		2624-0228				
2625-0229		2625-0230		2624-0229		2624-0230				
2625-0231		2625-0232		2624-0231		2624-0232		1 3/4	44,450	
2625-0233		2625-0234		2624-0233		2624-0234				
2625-0235		2625-0236		2624-0235		2624-0236				
2625-0237		2625-0238		2624-0237		2624-0238		1 7/8	47,625	4,5
2625-0239		2625-0240		2624-0239		2624-0240				
2625-0241		2625-0242		2624-0241		2624-0242				
2625-0243		2625-0244		2624-0243		2624-0244		2	50,800	
2625-0245		2625-0246		2624-0245		2624-0246				

*Предельные отклонения размера d для хвостовиков в посадочной части: повышенной точности — $h9$,

Примечание. Для метчиков с шейкой допускается увеличение длины рабочей части до $l + \frac{b}{2}$.

Пример условного обозначения чистового метчика с номинальным диаметром

2624-0159. D

То же, исполнения 1:

2625-0159. D

в мм

Шаг резьбы <i>P</i>	<i>L</i> h16	<i>l</i> , не более	<i>l</i> ₁ метчиков				φ	<i>d</i> ₁ h9*	<i>d</i> ₂	<i>l</i> ₂	<i>l</i> ₃	<i>d</i> ₃	<i>R</i>	
			одинарных для отверстий		комплектных						Исполнение 2			
			сквозных	глухих	чернового	чистового								
2,822	118	38	—	—	16,9	—	6°	16,0			24	14		
			—	—	—	5,6	18°							
3,175	130	45	19,0	—	—	—	6°	18,0			26	16		
			—	—	19,0	—	—							
			—	—	—	6,3	18°							
3,629	138	48	21,8	—	—	—	6°	20,0			28	18		
			—	—	21,8	—	—							
	151	51	21,8	—	—	—	6°	22,4			32	20		
			—	—	21,8	—	—							
4,233	162	57	25,4	—	—	—	6°	25,0	—	—	34	22	6,0	
			—	—	25,4	—	—							
	170	60	25,4	—	—	—	6°	28,0			36	25		
			—	—	25,4	—	6°							
			—	—	—	8,4	18°							
			30,5	—	—	—	6°							
5,080	187	67	—	—	30,5	—	6°	31,5			40	29		
			—	—	—	10,2	17°30'							
			—	—	—	10,2	17°30'							
5,644	185	60	34,0	—	—	—	6°	35,5			45	33		
			—	—	34,0	—	—							
	200	70	34,0	—	—	—	6°							
			—	—	34,0	—	—							
			—	—	—	11,2	17°30'							

нормальной точности — h11.

резьбы $d = 1/2''$ степени точности *D* правого, исполнения 2:

ГОСТ 3266—81

ГОСТ 3266—81

Метчики								Номинальный диаметр резьбы <i>d</i>	
Исполнения 1				Исполнения 2					
Правые		Левые		Правые		Левые			
Обозначение	Применяемость	Обозначение	Применяемость	Обозначение	Применяемость	Обозначение	Применяемость	обозначение размера резьбы	мм
2625-0001		2625-0002		2624-0001		2624-0002		1/2	9,728
2625-0003		2625-0004		2624-0003		2624-0004			
2625-0007		2625-0008		2624-0007		2624-0008			
2625-0005		2625-0006		2624-0005		2624-0006			
2625-0009		2625-0010		2624-0009		2624-0010		1/4	13,157
2625-0011		2625-0012		2624-0011		2624-0012			
2625-0015		2625-0016		2624-0015		2624-0016			
2625-0013		2625-0014		2624-0013		2624-0014			
2625-0017		2625-0018		2624-0017		2624-0018		3/8	16,662
2625-0019		2625-0020		2624-0019		2624-0020			
2625-0023		2625-0024		2624-0023		2624-0024			
2625-0021		2625-0022		2624-0021		2624-0022			
2625-0025		2625-0026		2624-0025		2624-0026		1/2	20,955
2625-0027		2625-0028		2624-0027		2624-0028			
2625-0031		2625-0032		2624-0031		2624-0032			
2625-0029		2625-0030		2624-0029		2624-0030			
2625-0033		2625-0034		2624-0033		2624-0034		5/8	22,911
2625-0035		2625-0036		2624-0035		2624-0036			
2625-0039		2625-0040		2624-0039		2624-0040			
2625-0037		2625-0038		2624-0037		2624-0038			
2625-0041		2625-0042		2624-0041		2624-0042		3/4	26,441
2625-0043		2625-0044		2624-0043		2624-0044			
2625-0047		2625-0048		2624-0047		2624-0048			
2625-0045		2625-0046		2624-0045		2624-0046			
2625-0049		2625-0050		2624-0049		2624-0050		7/8	30,201
2625-0051		2625-0052		2624-0051		2624-0052			
2625-0055		2625-0056		2624-0055		2624-0056			
2625-0053		2625-0054		2624-0053		2624-0054			
2625-0057		2625-0058		2624-0057		2624-0058		1	33,249
2625-0059		2625-0060		2624-0059		2624-0060			
2625-0063		2625-0064		2624-0063		2624-0064			
2625-0061		2625-0062		2624-0061		2624-0062			

трубной резьбы

в мм

Число шагов на длине 25,4 мм	Шаг резьбы P	L h16	l , не более	l_1 метчиков				φ	d_1 h9*	d_3	l_3	R				
				одинарных для отверстий		комплектных										
				сверловых	глухих	чернового	чистового									
28	0,907	80	18	5,5	—	—	—	6°30'	8,0	7	16	4,5				
				—	2,8	—	—	14°								
				—	—	5,5	—	6°30'								
				—	—	—	1,8	19°								
19	1,337	90	25	8,0	—	—	—	6°30'	10,0	9	18	6,0				
				—	4,0	—	—	14°								
				—	—	8,0	—	6°30'								
				—	—	—	2,5	19°								
		100	125	32	8,0	—	—	—	6°30'	14,0	12		22			
					—	4,0	—	—	14°							
					—	—	8,0	—	6°30'							
					—	—	—	2,5	19°							
14	1,814	125	32	11,0	—	—	—	6°	16,0	14	24					
				—	5,5	—	—	13°30'								
				—	—	11,0	—	6°								
				—	—	—	3,6	18°30'								
				11,0	—	—	—	6°				18,0	16	26		
				—	5,5	—	—	13°30'								
		—	—	11,0	—	6°										
		—	—	—	3,6	18°30'										
		135	14	40	11,0	—	—	—	6°	22,4	20				32	
					—	5,5	—	—	13°30'							
					—	—	11,0	—	6°							
					—	—	—	3,6	18°30'							
14	1,814				140	11,0	—	—	—			6°	25,0	22		34
						—	5,5	—	—			13°30'				
		—	—	11,0		—	6°									
		—	—	—		3,6	18°30'									
11	2,309	140	40	14	—	—	—	5°30'	28,0	25	36					
				—	7,1	—	—	13°								
				—	—	14	—	5°30'								
				—	—	—	4,5	18°								

Метчики								Номинальный диаметр резьбы d	
Исполнения 1				Исполнения 2					
Правые		Левые		Правые		Левые			
Обозначение	Применяемость	Обозначение	Применяемость	Обозначение	Применяемость	Обозначение	Применяемость	обозначение размера резьбы	мм
2625-0065		2625-0066		2624-0065		2624-0066		1 ¹ / ₈	37,897
2625-0067		2625-0068		2624-0067		2624-0068			
2625-0071		2625-0072		2624-0071		2624-0072			
2625-0069		2625-0070		2624-0069		2624-0070			
2625-0073		2625-0074		2624-0073		2624-0074		1 ¹ / ₄	41,910
2625-0075		2625-0076		2624-0075		2624-0076			
2625-0079		2625-0080		2624-0079		2624-0080			
2625-0077		2625-0078		2624-0077		2624-0078			
2625-0081		2625-0082		2624-0081		2624-0082		1 ³ / ₈	44,323
2625-0083		2625-0084		2624-0083		2624-0084			
2625-0087		2624-0088		2624-0087		2624-0088			
2625-0085		2624-0086		2624-0085		2624-0086			
2625-0089		2624-0090		2624-0089		2624-0090		1 ¹ / ₂	47,805
2625-0091		2624-0092		2624-0091		2624-0092			
2624-0095		2624-0096		2625-0095		2624-0096			
2624-0093		2624-0094		2625-0093		2624-0094			
2624-0097		2624-0098		2625-0097		2624-0098		1 ³ / ₄	53,746
2625-0099		2625-0100		2624-0099		2624-0100			
2625-0103		2625-0104		2624-0103		2624-0104			
2625-0101		2625-0102		2624-0101		2624-0102			
2625-0105		2625-0106		2624-0105		2624-0106		2	59,614
2625-0107		2625-0108		2624-0107		2624-0108			
2625-0111		2625-0112		2624-0111		2624-0112			
2625-0109		2625-0110		2624-0109		2624-0110			

*Предельные отклонения размера d для хвостовиков в посадочной части: повышенной точности — h9,

Пример условного обозначения чистового метчика с обозначением размера резьбы

2625-0029.A2

То же, левого:

2625-0030.A2

(Измененная редакция, Изм. № 1).

в мм

Число шагов на длине 25,4 мм	Шаг резьбы P	L h16	l , не более	l_1 метчиков				ϕ	d_1 h9*	d_3	l_3	R			
				одинарных для отверстий		комплектных				Исполнение 2					
				сложных	гладких	чернового	чистового								
11	2,309	140	40	14	—	—	—	5°30'	28,0	25	36	6,0			
				—	7,1	—	—	13°							
				—	—	14	—	5°30'							
				—	—	—	4,5	18°							
				14	—	—	—	5°30'					31,5	29	40
				—	7,1	—	—	13°							
				—	—	14	—	5°30'							
				—	—	—	4,5	18°							
		14		—	—	—	5°30'	35,5	33	45					
		—		7,1	—	—	13°								
		—		—	14	—	5°30'								
		—		—	—	4,5	18°								
		14		—	—	—	5°30'				40,0		37	48	
		—		7,1	—	—	13°								
		—		—	14	—	5°30'								
		—		—	—	4,5	18°								
		14		—	—	—	5°30'	195							
		—		7,1	—	—	13°								
		—		—	14	—	5°30'								
		—		—	—	4,5	18°								
		14		—	—	—	5°30'								
		—		7,1	—	—	13°								
		—		—	14	—	5°30'								
		—		—	—	4,5	18°								

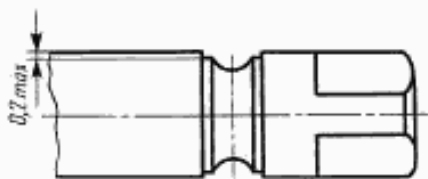
нормальной точности — h11.

 $1/2$ " степени точности A2, исполнения 1 правого:

ГОСТ 3266—81

ГОСТ 3266—81

4. На метчиках с номинальным диаметром резьбы $d \geq 10$ мм допускается кольцевая проточка, указанная на черт. 4.



Черт. 4

5. Одинарные метчики для глухих отверстий предназначены для нарезания резьбы в отверстиях, допускающих увеличенный сбеж резьбы, по сравнению с указанным в ГОСТ 10549—80.

6. Размеры квадратов — по ГОСТ 9523—84.

Предельные отклонения длины квадрата метчиков для хвостовиков диаметров, мм, должны быть не более:

до 18	$\pm 0,8$
св. 18	$\pm 1,6$

5, 6. (Измененная редакция, Изм. № 1).

7. Центровые отверстия формы А и R— по ГОСТ 14034—74.

8. Метчики для метрической резьбы с номинальным диаметром резьбы d от 3 до 10 мм и метчики для дюймовой резьбы от 1/4" до 3/8" по соглашению с потребителем допускается изготавливать без шейки с диаметрами хвостовиков по табл. 8.

9. Допуски на резьбу метчиков для метрической резьбы — по ГОСТ 16925—93, метчиков для дюймовой резьбы — по ГОСТ 7250—60, метчиков для трубной резьбы — по ГОСТ 19090—93.

10. По согласованию с потребителем допускается изготавливать метчики с передними и задними углами, отличающимися от указанных в стандарте.

Метчики с диаметрами резьбы от 1 до 1,6 мм допускается изготавливать острозаточенными с задним углом $\alpha = 25^\circ$.

11. Число зубьев и размеры профиля стружечных канавок указаны в рекомендуемом приложении 1.

12. Значения передних углов метчиков в зависимости от обрабатываемого материала указаны в приложении 2.

13. Технические требования — по ГОСТ 3449—84.

14. Размеры метчиков с проходным хвостовиком для метрической резьбы диаметром свыше 52 мм по ИСО 529—93 приведены в приложении 3.

(Введен дополнительно, Изм. № 1).

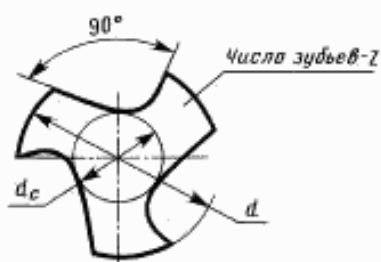
Таблица 8

Номинальный диаметр резьбы d	Диаметр хвостовика d_1
3 и 3,5 мм	4
4 и 4,5 мм	5
5 и 6 мм; 1/4"	6,3
7 и 8 мм; 5/16"	5,6
9 и 10 мм; 3/8"	7,1

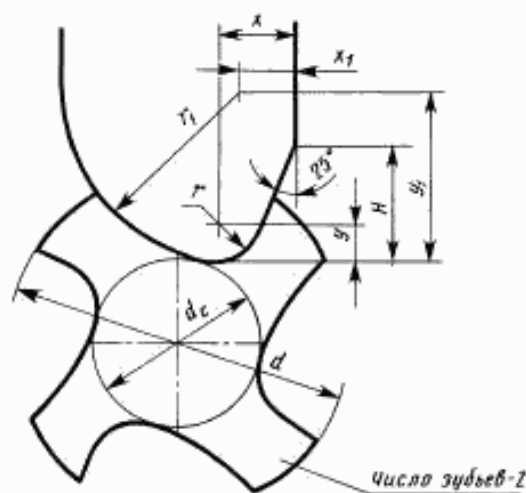
ПРОФИЛИ СТРУЖЕЧНЫХ КАНАВОК МЕТЧИКОВ

Размеры профилей стружечных канавок приведены на чертеже и в табл. 1—3

Для диаметров резьбы $d \leq 5,5$ мм



Для диаметров резьбы $d > 5,5$ мм



Примечание. По согласованию с потребителем допускается изготавливать метчики для диаметров резьбы от 6 до 17 мм с числом зубьев $z = 4$.

Таблица 1

Для метрической резьбы
мм

Диаметр резьбы метчика d	d_c	z	x	y	r	H	x_1	s_1	r_1	Номер профиля канавок
1,0	0,45	3	—	—	0,3	—	—	—	—	—
1,1	0,50									
1,2	0,55									
1,4	0,65									
1,6	0,70									
1,8	0,80									
2,0	0,90									
2,2	1,00									
2,5	1,15									
3,0	1,40									

мм

Диаметр резьбы метчика d	d_c	z	x	y	r	H	x_1	r_1	r_2	Номер профиля канавок
3,5	1,60	3	—	—	0,3	—	—	—	—	—
4,0	1,80									
4,5	2,10									
5,0	2,30									
5,5	2,50									
6,0	2,70									
7,0	3,10		1,70	1,0	1,0	2,28	1,6	4,20	4,2	1
8,0	3,60		2,14	1,0	1,0	3,23	2,2	5,20	5,2	2
9,0	4,00		2,88	1,5	1,5	4,13	2,8	6,60	6,6	3
10,0	4,50									
11,0	5,00		2,97	1,5	1,5	4,32	3,0	8,00	8,0	4
12,0	5,40									
14,0	6,30		4,16	2,0	2,0	6,19	4,2	10,50	10,5	5
15,0	6,80									
16,0	7,20	4	4,32	2,0	2,0	6,53	3,1	10,41	10,5	6
17,0	7,70									
18,0	9,00		5,99	3,0	3,0	8,75	4,2	12,43	12,6	7
20,0	10,00									
22,0	11,00		6,49	3,5	3,5	9,13	4,4	15,52	15,7	8
24,0	12,00									
25,0	12,50		8,44	4,0	4,0	12,63	5,50	18,71	19,0	9
26,0	13,00									
27,0	13,50		10,46	5,0	5,0	15,61	7,50	22,04	22,3	10
28,0	14,00									
30,0	15,00		12,89	7,0	7,0	18,08	8,75	25,13	25,6	11
32,0	16,00									
33,0	16,50		13,50	7,0	7,0	19,99	9,50	28,23	28,8	12
35,0	17,50									
36,0	18,00									
38,0	19,00									
39,0	19,50									
40,0	20,00									
42,0	21,00									
45,0	22,5									
48,0	24,0									
50,0	25,0									
52,0	26,0									

Таблица 2

Для дюймовой резьбы
мм

Диаметр резьбы метчика d , дюймы	d_c	z	x	y	r	H	x_1	y_1	r_1	Номер профиля канавок
$1/4$	2,8	3	1,7	1,0	1,0	2,28	1,6	4,2	4,2	1
$3/16$	3,6		2,14	1,0	1,0	3,23	2,2	5,2	5,2	2
$3/8$	4,3		2,88	1,5	1,5	4,13	2,8	6,6	6,6	3
$7/16$	4,6		2,97	1,5	1,5	4,32	3,00	8,0	8,0	4
$1/2$	6,0		4,16	2,0	2,0	6,19	4,2	10,5	10,5	5
$9/16$	6,5		4,32	2,0	2,0	6,53	3,1	10,41	10,5	6
$5/8$	7,2		5,99	3,0	3,0	8,75	4,2	12,43	12,6	7
$3/4$	8,8	4	6,49	3,5	3,5	9,13	4,4	15,52	15,7	8
$7/8$	11,0		8,44	4,0	4,0	12,63	5,5	18,71	19,0	9
1	12,0		10,46	5,0	5,0	15,61	7,5	22,04	22,3	10
$1 1/8$	14,5		12,89	7,0	7,0	18,08	8,75	25,13	25,6	11
$1 1/4$	16,0		13,5	7,0	7,0	19,99	9,5	28,23	28,8	12
$1 3/8$	17,5									
$1 1/2$	19,0									
$1 5/8$	20,0									
$1 3/4$	22,0									
$1 7/8$	23,0									
2	25,0									

Таблица 3

Для трубной резьбы
мм

Обозначение резьбы метчика	d_c	z	x	y	r	H	x_1	y_1	r_1	Номер профиля канавок
$1/8$	4,5	3	2,88	1,5	1,5	4,13	2,8	6,6	6,6	3
$1/4$	6,3		4,16	2,0	2,0	6,19	4,2	10,5	10,5	5
$3/8$	7,2		5,99	3,0	3,0	8,75	4,2	12,43	12,6	7
$1/2$	11,0	4	6,49	3,5	3,5	9,13	4,4	15,52	15,7	8
$5/8$	12,0		8,44	4,0	4,0	12,63	5,5	18,71	19,0	9
$3/4$	13,5		10,46	5,0	5,0	15,61	7,5	22,04	22,3	10
$7/8$	15,0									
1	16,5									
$1 1/8$	19,5									
$1 1/4$	21,0									

мм

Обозначение резьбы метчика	d_c	z	x	y	r	H	x_1	r_1	r_2	Номер профиля канавок
$1\frac{3}{8}$	22,5	4	12,89	7,0	7,0	18,06	8,75	25,13	25,6	11
$1\frac{1}{2}$	24,0									
$1\frac{3}{4}$	26,0		13,50	7,0	7,0	19,99	9,5	28,23	28,8	12
2	30,0									

ПРИЛОЖЕНИЕ 2
Справочное

ЗНАЧЕНИЯ ПЕРЕДНИХ УГЛОВ МАШИННО-РУЧНЫХ МЕТЧИКОВ В ЗАВИСИМОСТИ
ОТ ОБРАБАТЫВАЕМЫХ МАТЕРИАЛОВ

Обрабатываемый материал	Значения передних углов
Чугун, бронза, нержавеющая сталь, жаропрочная и высокопрочная стали, титановые и молибденовые сплавы, хрупкие латуни	0—5°
Стали средней твердости, латуни, чугун отожженный	8—10°
Мягкая и вязкая сталь, вязкие латуни, медь, магниевые сплавы	12—15°
Легкие сплавы	16—25°

РАЗМЕРЫ МЕТЧИКОВ ДИАМЕТРОМ СВЫШЕ 52 мм ПО ИСО 529—93

Размеры в мм

Обозначение резьбы	Номинальный диаметр резьбы d	Шаг P	L , не более	L h16	d_1 h9*
M55×1,5	55	1,5	45	175	35,5
M55×2		2,0			
M55×3		3,0	70	200	
M55×4		4,0			
M56×1,5	56	1,5	45	175	
M56×2		2,0			
M56×3		3,0	70	200	
M56×4		4,0			
M56×5,5		5,5			
M60×5,5	60	5,5	76	221	40,0
M64×6	64	6,0	79	224	
M68×6	68			234	45,0
M70×6	70				
M72×6	72				
M75×6	75				
M76×6	76		83		
M80×6	80		86	261	
M85×6	85				
M90×6	90		89	279	56,0
M95×6	95				
M100×6	100				

*Предельные отклонения размера d для хвостовиков в посадочной части: повышенной точности — h9, нормальной точности — h11.

ПРИЛОЖЕНИЕ 3. (Введено дополнительно, Изм. № 1)

Редактор *Р.Г. Говердовская*
Технический редактор *Н.С. Гришанова*
Корректор *В.И. Капуркина*
Компьютерная верстка *Е.И. Мартымяновой*

Изд. лиц. № 02354 от 14.07.2000. Сдано в набор 22.01.2003. Подписано в печать 24.03.2003. Усл. печ. л. 8,37.
Уч.-изд. л. 7,00. Тираж 200 экз. С 10102. Зак. 279.

ИПК Издательство стандартов, 107076 Москва, Колодезный пер., 14.

<http://www.standards.ru> e-mail: info@standards.ru

Набрано в Издательстве на ПЭВМ

Филиал ИПК Издательство стандартов – тип. «Московский печатник», 105062 Москва, Лялин пер., 6.

Плр № 080102