

---

МЕЖГОСУДАРСТВЕННЫЙ СОВЕТ ПО СТАНДАРТИЗАЦИИ, МЕТРОЛОГИИ И СЕРТИФИКАЦИИ  
(МГС)

INTERSTATE COUNCIL FOR STANDARDIZATION, METROLOGY AND CERTIFICATION  
(ISC)

---

МЕЖГОСУДАРСТВЕННЫЙ  
СТАНДАРТ

**ГОСТ**  
**32706—**  
**2014**

---

**Дороги автомобильные общего пользования**  
**ПОРОШОК МИНЕРАЛЬНЫЙ**  
**Метод определения активности**

Издание официальное



Москва  
Стандартинформ  
2014

## Предисловие

Цели, основные принципы и основной порядок проведения работ по межгосударственной стандартизации установлены ГОСТ 1.0—92 «Межгосударственная система стандартизации. Основные положения» и ГОСТ 1.2—2009 «Межгосударственная система стандартизации. Стандарты межгосударственные, правила и рекомендации по межгосударственной стандартизации. Правила разработки, принятия, применения, обновления и отмены»

### Сведения о стандарте

1 РАЗРАБОТАН Обществом с ограниченной ответственностью «Центр метрологии, испытаний и стандартизации», Межгосударственным техническим комитетом по стандартизации МТК 418 «Дорожное хозяйство»

2 ВНЕСЕН Федеральным агентством по техническому регулированию и метрологии Российской Федерации

3 ПРИНЯТ Межгосударственным советом по стандартизации, метрологии и сертификации (протокол от 25 июня 2014 г. № 45-2014)

За принятие проголосовали:

Краткое наименование страны по МК (ИСО 3166) 004—97	Код страны по МК (ИСО 3166) 004—97	Сокращенное наименование национального органа по стандартизации
Армения	AM	Минэкономики Республики Армения
Беларусь	BY	Госстандарт Республики Беларусь
Казахстан	KZ	Госстандарт Республики Казахстан
Киргизия	KG	Кыргызстандарт
Россия	RU	Росстандарт
Таджикистан	TJ	Таджикстандарт
Узбекистан	UZ	Узстандарт

4 Приказом Федерального агентства по техническому регулированию и метрологии от 24 сентября 2014 г. № 1184-ст межгосударственный стандарт ГОСТ 32706—2014 введен в действие в качестве национального стандарта Российской Федерации с 1 февраля 2015 г.

### 5 ВВЕДЕН ВПЕРВЫЕ

*Информация об изменениях к настоящему стандарту публикуется в ежегодном информационном указателе «Национальные стандарты», а текст изменений и поправок – в ежемесячном информационном указателе «Национальные стандарты». В случае пересмотра (замены) или отмены настоящего стандарта соответствующее уведомление будет опубликовано в ежемесячном информационном указателе «Национальные стандарты». Соответствующая информация, уведомление и тексты размещаются также в информационной системе общего пользования – на официальном сайте Федерального агентства по техническому регулированию и метрологии в сети Интернет*

© Стандартиформ, 2014

В Российской Федерации настоящий стандарт не может быть полностью или частично воспроизведен, тиражирован и распространен в качестве официального издания без разрешения Федерального агентства по техническому регулированию и метрологии

Дороги автомобильные общего пользования  
**ПОРОШОК МИНЕРАЛЬНЫЙ**  
Метод определения активности

Automobile roads of general use.  
Mineral powder.  
Method of determination of activity

Дата введения — 2015—02—01

## 1 Область применения

Настоящий стандарт распространяется на неактивированные минеральные порошки из отходов промышленного производства для приготовления асфальтобетонных и других видов органоминеральных, а также щебеночно-мастичных смесей, который устанавливает метод определения активности.

## 2 Нормативные ссылки

В настоящем стандарте использованы нормативные ссылки на следующие межгосударственные стандарты:

ГОСТ 12.1.007–76 Система стандартов безопасности труда. Вредные вещества. Классификация и общие требования безопасности

ГОСТ 12.1.044–89 Система стандартов безопасности труда. Пожаровзрывоопасность веществ и материалов. Номенклатура показателей и методы их определения

ГОСТ 12.4.131–83 Халаты женские. Технические условия

ГОСТ 12.4.132–83 Халаты мужские. Технические условия

ГОСТ 310.3–76 Цементы. Методы определения нормальной густоты, сроков схватывания и равномерности изменения объема  
ГОСТ 6613–86 Сетки проволочные тканые с квадратными ячейками. Технические условия

ГОСТ 28846–90 Перчатки и рукавицы. Общие технические условия

ГОСТ 32761–2014 Дороги автомобильные общего пользования. Минеральный порошок. Технические требования

ГОСТ 32762–2014 Дороги автомобильные общего пользования. Минеральный порошок. Метод определения влажности

**Примечание** – При пользовании настоящим стандартом целесообразно проверить действие ссылочных стандартов в информационной системе общего пользования — на официальном сайте Федерального агентства по техническому регулированию и метрологии в сети Интернет или по ежегодному информационному указателю «Национальные стандарты», который опубликован по состоянию на 1 января текущего года, и по выпускам ежемесячного информационного указателя «Национальные стандарты» за текущий год. Если ссылочный стандарт заменен (изменен), то при пользовании настоящим стандартом следует руководствоваться заменяющим (измененным) стандартом. Если ссылочный стандарт отменен без замены, то положение, в котором дана ссылка на него, применяется в части, не затрагивающей эту ссылку.

## 3 Термины и определения

В настоящем стандарте применены термины по ГОСТ 32761, а также следующие термины с соответствующими определениями.

**3.1 активность:** Способность минерального порошка набирать прочность при определенных условиях.

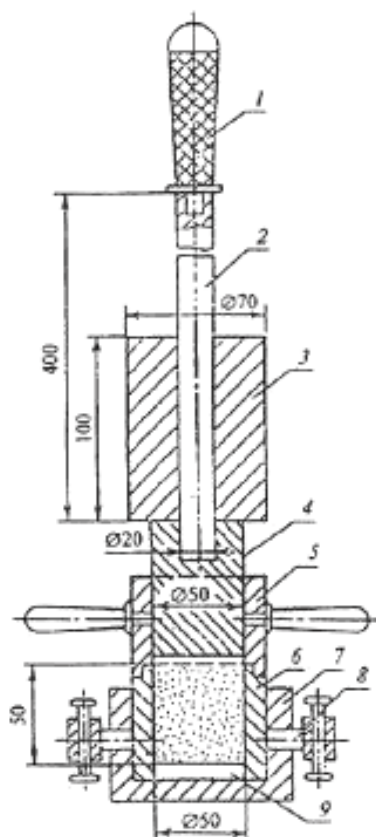
**3.2 единичная проба:** Проба минерального порошка, полученная методом квартования из лабораторной пробы и предназначенная для сокращения до требуемого количества мерных проб для проведения испытания.

**3.3 мерная проба:** Количество минерального порошка, используемое для получения одного результата в одном испытании.

#### 4 Требования к средствам измерений, вспомогательным устройствам, материалам и реактивам

При проведении испытания по определению активности неактивированного минерального порошка из отходов промышленного производства следует применять следующие средства измерений, вспомогательные устройства и материалы:

- пресс гидравлический с усилием до 500 кН;
- шкаф сушильный с поддержанием температуры  $(110 \pm 5) ^\circ\text{C}$ ;
- весы лабораторные с наибольшим пределом взвешивания не менее 2000 г и ценой деления 0,01 г;
- весы лабораторные с наибольшим пределом взвешивания не менее 20000 г и ценой деления 5 г;
- сито с размером ячеек 0,063 мм по ГОСТ 6613;
- чашу сферическую фарфоровую или металлическую для затворения по ГОСТ 310.3;
- ванну с гидравлическим затвором по ГОСТ 310.3;
- мастерок или лопатку для перемешивания по ГОСТ 310.3;
- воду питьевую по [1];
- прибор малый Союздорнии для стандартного уплотнения, соответствующий рисунку 1.



- 1 – рукоятка; 2 – направляющий стержень; 3 – гиря; 4 – плунжер;  
 5 – направляющий насадной цилиндр; 6 – съемный цилиндр;  
 7 – подстаканник; 8 – закрепляющие винты; 9 – металлическая пластинка

Рисунок 1 – Малый прибор Союздорнии для стандартного уплотнения

#### 5 Метод испытаний

Сущность метода заключается в определении активности неактивированного минерального порошка из отходов промышленного производства по значению предела прочности при сжатии образцов в водонасыщенном состоянии в возрасте 28 сут.



## 6 Требования безопасности и охраны окружающей среды

6.1 При работе с неактивированным минеральным порошком из отходов промышленного производства необходимо соблюдать требования техники безопасности, предусмотренные ГОСТ 12.1.007.

6.2 Неактивированные минеральные порошки из отходов промышленного производства в соответствии с ГОСТ 12.1.044 относятся к негорючим веществам.

6.3 Персонал при работе с неактивированным минеральным порошком из отходов промышленного производства должен быть обеспечен средствами индивидуальной защиты:

- специальной одеждой (халатом) по ГОСТ 12.4.131 или ГОСТ 12.4.132;
- перчатками или рукавицами по ГОСТ 28846.

6.4 Утилизацию испытанного неактивированного минерального порошка из отходов промышленного производства материала производят в соответствии с рекомендациями завода-изготовителя.

## 7 Требования к условиям испытаний

При проведении испытаний должны соблюдаться следующие условия для помещений, в которых производится испытание минеральных отходов промышленного производства:

- температура воздуха –  $(23 \pm 3)$  °С;
- относительная влажность воздуха –  $(55 \pm 10)$  %.

## 8 Подготовка к выполнению испытаний

8.1 Отбор и формирования проб проводится по ГОСТ 32761.

Масса единичной пробы должна быть не менее 15000 г.

### 8.2 Подготовка к выполнению испытаний

8.2.1 При подготовке к выполнению испытания высушивают единичную пробу неактивированного минерального порошка из отходов промышленного производства в сушильном шкафу при температуре  $(110 \pm 5)$ °С до постоянной массы.

8.2.2 Высушенный неактивированный минеральный порошок из отходов промышленного производства просеивают через сито с размером ячеек 0,063 мм.

8.2.3 Из подготовленного по 8.2.2 неактивированного минерального порошка из отходов промышленного производства берут мерную пробу массой  $(735 \pm 15)$  г и помещают в сферическую чашу для затворения, предварительно протертую влажной тканью.

8.2.4 Затем в нее добавляют питьевую воду в количестве от 6 % до 8 % массы мерной пробы и тщательно перемешивают и растирают мастерком в течение 5 мин таким образом, чтобы в чаше для затворения не оставалось сухих зерен неактивированного минерального порошка из отходов промышленного производства.

Влажность смеси  $W$ , % по массе, определяют по формуле

$$W = \frac{m_{\text{в}} - m}{m} \times 100, \quad (1)$$

где  $m_{\text{в}}$  – масса мерной пробы во влажном состоянии, г;

$m$  – масса мерной пробы в сухом состоянии, г.

Для контроля влажности отбирают  $(115 \pm 10)$  г смеси и проводят испытания в соответствии с ГОСТ 32762 раздел 9.

8.2.5 Из приготовленной смеси по 8.2.4, в малом приборе Союздорнии для стандартного уплотнения формируют три образца диаметром и высотой равными  $(50 \pm 1)$  мм. Образцы уплотняют 40 ударами гири массой  $(2500 \pm 25)$  г, падающей с высоты  $(300 \pm 3)$  мм. После уплотнения плунжер и направляющий насадной цилиндр аккуратно снимают таким образом, чтобы не повредить целостность образца. Излишки смеси, выступающие за верхнюю кромку разъемного цилиндра, срезают ножом.

8.2.6 Сразу после изготовления образцы освобождают от формы и взвешивают с погрешностью до 0,1 г.

Определяют плотность  $\rho$ , г/см<sup>3</sup>, каждой серии во влажном состоянии по формуле

$$\rho = \frac{\sum_{i=1}^n m_i}{3 \times V}, \quad (2)$$

где  $n$  – число образцов;

$m_i$  – масса образца данной серии при данной влажности, г;

$V$  – объем образцов, см<sup>3</sup>.

Плотность серии образцов в сухом состоянии  $\rho_{\text{сух}}$ , г/см<sup>3</sup>, определяют по формуле

$$\rho_{\text{сух}} = \frac{\rho}{1 - \frac{W}{100}}, \quad (3)$$

где  $W$  – фактическая влажность смеси, %;

$\rho$  – плотность серии образцов во влажном состоянии, г/см<sup>3</sup>, определяемая по формуле (2).

8.2.7 Подготовку смеси, изготовление образцов и взвешивание последовательно повторяют, каждый раз увеличивая количество воды на 2 %.

**П р и м е ч а н и е** – Воду прекращают добавлять после получения плотности серии образцов в сухом состоянии, значение которой закономерно снижается с каждым последующим определением.

8.2.8 Строят график зависимости изменения значений плотности серии образцов в сухом состоянии от влажности. По оси ординат откладывают значения плотности серии образцов в сухом состоянии, а по оси абсцисс – фактическую влажность. Наивысшая точка полученной кривой соответствует оптимальной влажности и максимальной плотности образцов в сухом состоянии.

## 9 Порядок выполнения испытаний

По 8.2.5 изготавливают 10 образцов цилиндрической формы с оптимальной влажностью и максимальной плотностью.

**П р и м е ч а н и е** – Допускается уплотнять образцы на прессе в течение 3 мин при давлении 20 МПа, обеспечивающем плотность образца, равную плотности, получаемой на приборе стандартного уплотнения.

Отклонение влажности смеси неактивированного минерального порошка из отходов промышленного производства от оптимальной допускается  $\pm 0,5$  %.

Образцы хранят 7 сут на воздухе при температуре  $(23 \pm 3)$  °С, после чего измеряют размеры образцов штангенциркулем и помещают их на 18 сут в ванну с гидравлическим затвором, в которой поддерживается влажность не менее 95 % и температура  $(23 \pm 3)$  °С.

Затем в течение 3 сут образцы насыщают водой с температурой  $(23 \pm 3)$  °С, при этом уровень воды над образцами должен быть не менее 2 см.

Насыщенные водой образцы испытывают в возрасте 28 сут на гидравлическом прессе, повышая давление на  $(0,4 \pm 0,1)$  МПа/с, до разрушения образцов.

## 10 Обработка результатов испытаний

При обработке результатов проведенных испытаний определяют предел прочности образцов  $S_{\text{сж}}$ , МПа, с точностью до 0,1 МПа по формуле

$$S_{\text{сж}} = \frac{P}{F} \cdot 10^{-2}, \quad (4)$$

где  $P$  – разрушающее усилие прессы, Н;

$F$  – площадь поперечного сечения образца, см<sup>2</sup>.

За показатель активности неактивированного минерального порошка из отходов промышленного производства принимают предел прочности при сжатии, вычисленный как среднеарифметическое значение результатов испытания 10 образцов.

## 11 Оформление результатов испытаний

Результат испытания нужно оформлять в виде протокола, который должен содержать:

- номер испытания;
- дату проведения испытания;
- название организации, проводившей испытание;
- ссылку на настоящий стандарт и отклонения от его требований;
- ссылку на акт отбора проб;
- результат испытания.

## 12 Контроль точности результатов измерений

Точность результатов измерений должна быть обеспечена путем:

- соблюдения требований настоящего стандарта;
- проведения периодической оценки метрологических характеристик средств измерений;
- проведения периодической аттестации оборудования.

Лицо, проводящее измерения, должно быть ознакомлено с требованиями настоящего стандарта.

## Библиография

[1] СанПиН 2.1.4.1074-01

Питьевая вода. Гигиенические требования к качеству воды централизованных систем питьевого водоснабжения. Контроль качества

---

УДК 625.07:006.354

МКС 93.080.020

Ключевые слова: активность, неактивированный минеральный порошок из отходов промышленного производства, питьевая вода, смесь, влажность, плотность, предел прочности

---

Подписано в печать 01.12.2014. Формат 60x84<sup>1</sup>/<sub>3</sub>.

Усл. печ. л. 0,93. Тираж 33 экз. Зак. 4764.

Подготовлено на основе электронной версии, предоставленной разработчиком стандарта

---

ФГУП «СТАНДАРТИНФОРМ»

123995 Москва, Гранатный пер., 4.  
[www.gostinfo.ru](http://www.gostinfo.ru) [info@gostinfo.ru](mailto:info@gostinfo.ru)