
МЕЖГОСУДАРСТВЕННЫЙ СОВЕТ ПО СТАНДАРТИЗАЦИИ, МЕТРОЛОГИИ И СЕРТИФИКАЦИИ
(МГС)
INTERSTATE COUNCIL FOR STANDARDIZATION, METROLOGY AND CERTIFICATION
(ISC)

МЕЖГОСУДАРСТВЕННЫЙ
СТАНДАРТ

ГОСТ
32817—
2014

Дороги автомобильные общего пользования

ЩЕБЕНЬ ШЛАКОВЫЙ

Определение дробимости

Издание официальное



Москва
Стандартинформ
2014

Предисловие

Цели, основные принципы и основной порядок проведения работ по межгосударственной стандартизации установлены ГОСТ 1.0—92 «Межгосударственная система стандартизации. Основные положения» и ГОСТ 1.2—2009 «Межгосударственная система стандартизации. Стандарты межгосударственные, правила и рекомендации по межгосударственной стандартизации. Правила разработки, принятия, применения, обновления и отмены»

Сведения о стандарте

1 РАЗРАБОТАН Обществом с ограниченной ответственностью «Инновационный технический центр», Межгосударственным техническим комитетом по стандартизации МТК 418 «Дорожное хозяйство»

2 ВНЕСЕН Федеральным агентством по техническому регулированию и метрологии

3 ПРИНЯТ Межгосударственным советом по стандартизации, метрологии и сертификации (протокол от 25 июня 2014 г. № 45)

За принятие проголосовали:

Краткое наименование страны по МК (ИСО 3166) 004—97	Код страны по МК (ИСО 3166) 004—97	Сокращенное наименование национального органа по стандартизации
Армения	AM	Минэкономики Республики Армения
Беларусь	BY	Госстандарт Республики Беларусь
Казахстан	KZ	Госстандарт Республики Казахстан
Киргизия	KG	Кыргызстандарт
Россия	RU	Росстандарт
Таджикистан	TJ	Таджикстандарт

4 Приказом Федерального агентства по техническому регулированию и метрологии от 2 февраля 2015 г. № 39-ст межгосударственный стандарт ГОСТ 32817—2014 введен в действие в качестве национального стандарта Российской Федерации с 1 июля 2015 г.

5 ВВЕДЕН ВПЕРВЫЕ

Информация об изменениях к настоящему стандарту публикуется в ежегодном информационном указателе «Национальные стандарты», а текст изменений и поправок — в ежемесячном информационном указателе «Национальные стандарты». В случае пересмотра (замены) или отмены настоящего стандарта соответствующее уведомление будет опубликовано в ежемесячном информационном указателе «Национальные стандарты». Соответствующая информация, уведомление и тексты размещаются также в информационной системе общего пользования — на официальном сайте Федерального агентства по техническому регулированию и метрологии в сети Интернет

© Стандартиформ, 2015

В Российской Федерации настоящий стандарт не может быть полностью или частично воспроизведен, тиражирован и распространен в качестве официального издания без разрешения Федерального агентства по техническому регулированию и метрологии

II

Содержание

1 Область применения	1
2 Нормативные ссылки	1
3 Термины и определения	2
4 Требования к средствам измерений и вспомогательным устройствам	2
5 Метод испытания	3
6 Требования безопасности и охраны окружающей среды	3
7 Требования к условиям испытания	3
8 Подготовка к выполнению испытания	3
9 Порядок выполнения испытания	4
10 Обработка результатов испытания	4
11 Оформление результатов испытания	4
12 Контроль точности результатов испытания	5
Библиография	6

Введение

Настоящий стандарт входит в группу межгосударственных стандартов, устанавливающих требования и методы испытаний для шлаковых щебня и песка.

Настоящий стандарт разработан в рамках реализации программы по разработке межгосударственных стандартов, в результате применения которых на добровольной основе обеспечивается соблюдение требований Технического регламента (ТР ТС 014/2011 «Безопасность автомобильных дорог»), утвержденной решением Коллегии Евразийской экономической комиссии № 81 от 13.06.2012.

Дороги автомобильные общего пользования

ЩЕБЕНЬ ШЛАКОВЫЙ

Определение дробимости

Automobile roads of general use. Slag rubble slag. Determination of crushability

Дата введения — 2015—07—01
с правом досрочного применения

1 Область применения

Настоящий стандарт распространяется на щебень из шлаков черной и цветной металлургии, а также из фосфорных шлаков, применяемый при строительстве, ремонте, капитальном ремонте, реконструкции и содержании автомобильных дорог общего пользования.

Настоящий стандарт устанавливает метод определения дробимости шлакового щебня.

2 Нормативные ссылки

В настоящем стандарте использованы нормативные ссылки на следующие межгосударственные стандарты:

ГОСТ 12.1.004—91 Система стандартов безопасности труда. Пожарная безопасность. Общие требования

ГОСТ 12.1.007—76 Система стандартов безопасности труда. Вредные вещества. Классификация и общие требования безопасности

ГОСТ 12.1.044—89 (ИСО 4589—84) Система стандартов безопасности труда. Пожаровзрывоопасность веществ и материалов. Номенклатура показателей и методы их определения

ГОСТ 12.4.131—83 Халаты женские. Технические условия

ГОСТ 12.4.132—83 Халаты мужские. Технические условия

ГОСТ 24104-2001 Весы лабораторные. Общие технические требования*

ГОСТ 28846—90 (ИСО 4418—78) Перчатки и рукавицы. Общие технические условия

ГОСТ 32826—2014 Дороги автомобильные общего пользования. Щебень и песок шлаковые. Технические требования

ГОСТ 32860—2014 Дороги автомобильные общего пользования. Щебень и песок шлаковые. Определение гранулометрического состава

ГОСТ 32862—2014 Дороги автомобильные общего пользования. Щебень и песок шлаковые. Отбор проб

Примечание — При пользовании настоящим стандартом целесообразно проверить действие ссылочных стандартов в информационной системе общего пользования — на официальном сайте Федерального агентства по техническому регулированию и метрологии в сети Интернет или по ежегодному информационному указателю «Национальные стандарты», который опубликован по состоянию на 1 января текущего года, и по выпускам ежемесячного информационного указателя «Национальные стандарты» за текущий год. Если ссылочный стандарт заменен (изменен), то при пользовании настоящим стандартом следует руководствоваться заменяющим (измененным) стандартом. Если ссылочный стандарт отменен без замены, то положение, в котором дана ссылка на него, применяется в части, не затрагивающей эту ссылку.

* На территории Российской Федерации действует ГОСТ Р 53228—2008 «Весы неавтоматического действия. Часть 1. Метрологические и технические требования. Испытания».

3 Термины и определения

В настоящем стандарте применены термины по ГОСТ 32826, а также следующие термины с соответствующими определениями:

3.1 **дробимость**: Показатель, характеризующий прочность шлакового щебня, определяемый по потере массы после сжатия (раздавливания) пробы щебня в цилиндре.

3.2 **контрольное сито**: Сито, применяемое для контроля содержания зерен определенного размера.

3.3 **единичная проба**: Проба шлакового щебня или песка, полученная методом сужения из лабораторной пробы и предназначенная для сокращения до требуемого количества мерных проб для проведения испытания.

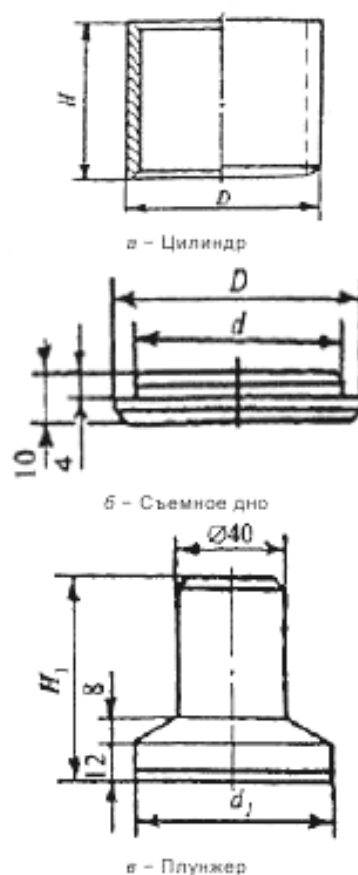
3.4 **мерная проба**: Количество шлакового щебня или песка, используемое для получения одного результата в одном испытании.

3.5 **постоянная масса**: Масса пробы, высушиваемой в сушильном шкафу при температуре $(110 \pm 5) ^\circ\text{C}$, различающаяся не более чем на 0,1 % по результатам двух последних последовательно проводимых взвешиваний через промежутки времени, составляющие не менее 1 ч.

4 Требования к средствам измерений и вспомогательным устройствам

При проведении испытаний применяют следующие средства измерений и вспомогательные устройства:

- пресс гидравлический, развивающий усилие не менее 200 кН;
- цилиндры стальные внутренними диаметрами (75 ± 1) и (150 ± 2) мм и высотой (75 ± 1) и (150 ± 2) мм, оснащенные съемным дном и плунжером. Конструкция цилиндра указана на рисунке 1;



D	d	d_1	H	H_1
87 ± 1	75 ± 1	73 ± 1	75 ± 1	70 ± 1
170 ± 2	150 ± 2	148 ± 2	150 ± 2	120 ± 2

Рисунок 1 – Конструкция цилиндра и плунжера

- весы по ГОСТ 24104;
- сита с размерами ячеек 1; 2; 4; 5,6; 8; 11,2; 16; 22,4; 31,5 мм в соответствии со стандартами [1] и [2];
- шкаф сушильный, обеспечивающий циркуляцию воздуха и поддержание температуры $(110 \pm 5) ^\circ\text{C}$;
- емкость для насыщения шлакового щебня водой.

5 Метод испытания

Дробимость шлакового щебня определяют по степени разрушения зерен в водонасыщенном состоянии при сжатии (раздавливании) в цилиндре.

6 Требования безопасности и охраны окружающей среды

6.1 При работе со шлаковым щебнем необходимо соблюдать требования техники безопасности, предусмотренные ГОСТ 12.1.007.

6.2 Шлаковый щебень в соответствии с ГОСТ 12.1.044 относится к негорючим веществам.

6.3 Персонал при работе со шлаковым щебнем должен быть обеспечен средствами индивидуальной защиты:

- специальная одежда (халат) по ГОСТ 12.4.131 или ГОСТ 12.4.132;
- перчатки или рукавицы по ГОСТ 28846.

6.4 При работе с сушильным шкафом необходимо соблюдать правила пожарной безопасности, предусмотренные ГОСТ 12.1.004.

6.5 Утилизацию испытанного материала проводят в соответствии с рекомендациями предприятия-изготовителя и действующим законодательством.

7 Требования к условиям испытания

При проведении испытания шлакового щебня должны соблюдаться следующие условия для помещений:

- температура воздуха – $(21 \pm 4) ^\circ\text{C}$;
- относительная влажность воздуха – не более 80 %.

Перед началом испытания щебень должен иметь температуру, соответствующую температуре воздуха в помещении.

8 Подготовка к выполнению испытания

8.1 Отбор и формирование проб шлакового щебня проводят в соответствии с ГОСТ 32862.

8.2 Для подготовки к испытанию единичную пробу высушивают в сушильном шкафу при температуре $(110 \pm 5) ^\circ\text{C}$ до постоянной массы.

8.3 Единичную пробу шлакового щебня рассеивают через сита с наибольшим и наименьшим размерами ячеек, соответствующими наибольшим и наименьшим размерам зерен определенной фракции в соответствии с ГОСТ 32860 на стандартные фракции, и каждую испытывают отдельно.

8.4 Щебень с зернами крупнее 31,5 мм предварительно дробят и испытывают фракции св. 16 до 22,4 мм или св. 22,4 до 31,5 мм.

8.5 Для определения дробимости шлакового щебня применяют цилиндр диаметром (150 ± 2) мм.

Примечание — Для фракций шлакового щебня с наибольшим номинальным размером зерен 8 мм допускается применять цилиндр диаметром (75 ± 2) мм.

8.6 Из остатков на сите с размером ячеек, соответствующим наименьшим размерам зерен d , отбирают мерную пробу массой не менее 4000 г.

Примечание — Для определения дробимости шлакового щебня в цилиндре диаметром (75 ± 1) мм отбирают мерную пробу не менее 500 г.

8.7 Мерную пробу шлакового щебня испытывают в насыщенном водой состоянии. Для этого щебень погружают в воду на (120 ± 5) мин. После насыщения водой с поверхности зерен удаляют влагу мягкой, влажной тканью.

9 Порядок выполнения испытания

9.1 Мерную пробу шлакового щебня засыпают в цилиндр с высоты (50 ± 10) мм, разравнивают поверхность материала и вставляют плунжер. Верх плиты плунжера должен быть на уровне верхнего края цилиндра. Если верх плиты плунжера не совпадает с краем цилиндра, то добавляют или удаляют несколько зерен материала.

9.2 Цилиндр помещают на нижнюю плиту пресса, включают пресс и через плунжер доводят нагрузку на материал до 200 кН, а затем снижают до нуля. Скорость нагружения при сжатии должна составлять $(1,5 \pm 0,5)$ кН в секунду.

Примечание — Для определения дробимости шлакового щебня в цилиндре диаметром (75 ± 1) мм доводят нагрузку на материал до 50 кН.

9.3 Снимают цилиндр с плиты пресса, извлекают пробу испытуемого материала из цилиндра, помещая его в противень, и взвешивают.

9.4 Пробу щебня просеивают через контрольное сито, размер ячеек которого указан в таблице 1 в зависимости от максимального размера зерен испытуемого материала.

Таблица 1

Размер ячеек контрольного сита, мм	Максимальный размер зерен, мм
1	8
2	16
4	31,5

9.5 Остаток шлакового щебня на контрольном сите промывают струей воды, удаляют поверхностную влагу с зерен мягкой, влажной тканью и взвешивают.

10 Обработка результатов испытания

10.1 Дробимость шлакового щебня D_p , %, рассчитывают по формуле

$$D_p = \frac{m - m_1}{m} 100, \quad (1)$$

где m — масса испытуемой мерной пробы шлакового щебня, г;

m_1 — масса остатка на контрольном сите, г.

Результаты испытания рассчитывают с точностью до целого знака. За результат испытания принимают среднеарифметическое значение двух параллельных определений.

10.2 Дробимость зерен шлакового щебня в широкой фракции, а также в смеси фракций $D_{рсм}$, %, рассчитывают по формуле

$$D_{рсм} = \frac{x_1 a_1 + x_2 a_2 + \dots + x_i a_i}{a_1 + a_2 + \dots + a_i}, \quad (2)$$

где x_1, x_2, \dots, x_i — дробимость шлакового щебня в отдельной фракции, %;

a_1, a_2, \dots, a_i — содержание данной фракции, %.

Результаты испытания рассчитывают с точностью до целого знака.

11 Оформление результатов испытания

Результаты испытания оформляют в виде протокола, который должен содержать:

- номер протокола;
- дату проведения испытания;
- наименование организации, проводившей испытание;
- ссылку на настоящий стандарт;
- ссылку на акт отбора проб;
- наименование испытуемого материала;

- результаты испытания;
- сведения об условиях проведения испытания;
- фамилию, имя, отчество и подпись лица, проводившего испытание;
- фамилию, имя, отчество и подпись лица, ответственного за испытание.

12 Контроль точности результатов испытания

Точность результатов испытания обеспечивается:

- соблюдением требований настоящего стандарта;
- проведением периодической оценки метрологических характеристик средств измерений;
- проведением периодической аттестации оборудования.

Лицо, проводящее испытание, должно быть ознакомлено с требованиями настоящего стандарта.

Библиография

- [1] ИСО 3310-1:2000 Сита лабораторные. Технические требования и испытания. Часть 1. Лабораторные сита из проволочной ткани
(ISO 3310-1:2000) (Test sieves — Technical requirements and testing — Part 1: Test sieves of metal wire cloth)
- [2] ИСО 3310-2:1999 Сита лабораторные. Технические требования и испытания. Часть 2. Лабораторные сита с перфорированной металлической пластиной
(ISO 3310-2:1999) (Test sieves — Technical requirements and testing — Part 2: Test sieves of perforated metal plate)

УДК 625.073:006.354

МКС 93.080.020

Ключевые слова: автомобильные дороги общего пользования, шлаковый щебень, дробимость, цилиндр, мерная проба, насыщение, сжатие

Подписано в печать 02.03.2015. Формат 60 × 84¹/₈. Гарнитура Ариал.
Усл. печ. л. 1,40. Тираж 31 экз. Зак. 596.
Подготовлено на основе электронной версии, предоставленной разработчиком стандарта

ФГУП «СТАНДАРТИНФОРМ»,
123995 Москва, Гранатный пер., 4.
www.gostinfo.ru info@gostinfo.ru