
МЕЖГОСУДАРСТВЕННЫЙ СОВЕТ ПО СТАНДАРТИЗАЦИИ, МЕТРОЛОГИИ И СЕРТИФИКАЦИИ
(МГС)

INTERSTATE COUNCIL FOR STANDARDIZATION, METROLOGY AND CERTIFICATION
(ISC)

МЕЖГОСУДАРСТВЕННЫЙ
СТАНДАРТ

ГОСТ
33082—
2014

КОНСТРУКЦИИ ДЕРЕВЯННЫЕ

Методы определения несущей способности узловых соединений

Издание официальное



Москва
Стандартинформ
2015

Предисловие

Цели, основные принципы и основной порядок проведения работ по межгосударственной стандартизации установлены ГОСТ 1.0—92 «Межгосударственная система стандартизации. Основные положения» и ГОСТ 1.2—2009 «Межгосударственная система стандартизации. Стандарты межгосударственные, правила и рекомендации по межгосударственной стандартизации. Правила разработки, принятия, применения, обновления и отмены»

Сведения о стандарте

1 РАЗРАБОТАН Центральным научно-исследовательским, проектно-конструкторским и технологическим институтом им. В. А. Кучеренко (ЦНИИСК им. В.А. Кучеренко), отделением ОАО «НИЦ «Строительство»

2 ВНЕСЕН Техническим комитетом по стандартизации ТК 465 «Строительство»

3 ПРИНЯТ Межгосударственным советом по стандартизации, метрологии и сертификации по переписке (протокол от 14 ноября 2014 г. № 72-П)

За принятие проголосовали:

Краткое наименование страны по МК (ИСО 3166) 004—97	Код страны по МК (ИСО 3166) 004—97	Сокращенное наименование национального органа по стандартизации
Армения	AM	Минэкономики Республики Армения
Киргизия	KG	Кыргызстандарт
Россия	RU	Росстандарт
Украина	UA	Минэкономразвития Украины

4 Приказом Федерального агентства по техническому регулированию и метрологии от 26 ноября 2014 г. № 1935-ст межгосударственный стандарт ГОСТ 33082—2014 введен в действие в качестве национального стандарта Российской Федерации с 01 июля 2015 г.

5 ВВЕДЕН ВПЕРВЫЕ

Информация об изменениях к настоящему стандарту публикуется в ежегодном информационном указателе «Национальные стандарты», а текст изменений и поправок – в ежемесячном информационном указателе «Национальные стандарты». В случае пересмотра (замены) или отмены настоящего стандарта соответствующее уведомление будет опубликовано в ежемесячном информационном указателе «Национальные стандарты». Соответствующая информация, уведомление и тексты размещаются также в информационной системе общего пользования – на официальном сайте Федерального агентства по техническому регулированию и метрологии в сети Интернет

© Стандартиформ, 2015

В Российской Федерации настоящий стандарт не может быть полностью или частично воспроизведен, тиражирован и распространен в качестве официального издания без разрешения Федерального агентства по техническому регулированию и метрологии

II

КОНСТРУКЦИИ ДЕРЕВЯННЫЕ

Методы определения несущей способности узловых соединений

Timber structures. Methods of determining the bearing capacity of the joints

Дата введения — 2015—07—01

1 Область применения

1.1 Настоящий стандарт распространяется на деревянные конструкции, воспринимающие при эксплуатации статические нагрузки, и устанавливает общие требования к методам кратковременных испытаний узловых соединений элементов конструкций (далее – соединения) с различными свойствами деформирования под нагрузкой, в т.ч. соединений для сплачивания (по высоте сечения) и сращивания (по длине), при определении их несущей способности.

1.2 Положения настоящего стандарта учитывают требования, содержащиеся в [1].

1.3 Регламентированные настоящим стандартом испытания могут быть применены как для типовых, так и для новых проектных решений соединений при их экспериментальной проверке, а также для контрольных испытаний узлов ответственных конструкций с целью проверки правильности расчётных предпосылок, технологичности узлов и качества их изготовления.

1.4 Требования настоящего стандарта также могут быть использованы для обоснования технических требований к соединениям или при решении спорных и конфликтных ситуаций.

2 Нормативные ссылки

В настоящем стандарте приведены нормативные ссылки на следующие межгосударственные стандарты:

ГОСТ 166—89 (ИСО 3599—76) Штангенциркули. Технические условия

ГОСТ 577—68 Индикаторы часового типа с ценой деления 0,01 мм. Технические условия

ГОСТ 3749—77 Угольники поверочные 90°. Технические условия

ГОСТ 16588—91 (ИСО 4470—81) Пилопродукция и деревянные детали. Методы определения влажности

ГОСТ 20850—2014 Конструкции деревянные клееные несущие. Общие технические условия

ГОСТ 28840—90 Машины для испытания материалов на растяжение, сжатие и изгиб. Технические условия

ГОСТ 33080—2014 Конструкции деревянные. Классы прочности конструкционных пиломатериалов и методы их определения

Примечание – При пользовании настоящим стандартом целесообразно проверить действие ссылочных стандартов в информационной системе общего пользования — на официальном сайте Федерального агентства по техническому регулированию и метрологии в сети Интернет или по ежегодному информационному указателю «Национальные стандарты», который опубликован по состоянию на 1 января текущего года, и по выпускам ежемесячного информационного указателя «Национальные стандарты» за текущий год. Если ссылочный стандарт заменен (изменен), то при пользовании настоящим стандартом следует руководствоваться заменяющим (измененным) стандартом. Если ссылочный стандарт отменен без замены, то положение, в котором дана ссылка на него, применяется в части, не затрагивающей эту ссылку.

3 Термины и определения

В настоящем стандарте приведены термины и определения по ГОСТ 20850, а также следующие термины с соответствующими определениями:

3.1 **соединение деревянной конструкции:** Часть конструкции, соединяющая ее элементы и выполняющая определенные несущие функции.

3.2 **несущая способность соединения:** Предельные величины усилия (нагрузки) и деформа-

ций, при которых не происходят разрушение или недопустимые деформации соединения.

3.3 **эксплуатационная несущая способность соединения:** Несущая способность с учетом величины и продолжительности действия эксплуатационных нагрузок.

3.4 **деформирование узлового соединения:** Зависимость взаимного смещения соединяемых элементов соединения от величины нагрузки.

3.5 **нагельное узловое соединение:** Соединение элементов узла с помощью нагелей из различных материалов цилиндрической или другой формы, устанавливаемых в сверленные или фрезерованные гнезда или вдавливаемых в древесину.

3.6 **упругая деформация соединения:** Величина взаимного смещения элементов соединения, линейно зависящая от нагрузки.

3.7 **остаточная деформация соединения:** Сохранившаяся величина взаимного смещения элементов соединения при одном или нескольких циклах нагружения после полного снятия нагрузки на соединение.

4 Сокращения

В настоящем стандарте применены сокращения, приведенные в таблице 4.1.

Т а б л и ц а 4.1 – Сокращения

Обозначение в национальных и межгосударственных стандартах	Обозначение в европейских региональных стандартах	Наименование
Нагрузки (N)		
N_t	F_t	Нагрузка, соответствующая заданному времени t нагружения
N_e	F_e	Нагрузка, соответствующая пределу упругой работы соединения
N_o	F_o	Нагрузка, достигнутая на определенной ступени нагружения
N_{max}	F_{max}	Разрушающая нагрузка при испытании соединения
Деформации (d)		
d_e	W_e	Величина деформации соединения, соответствующая пределу упругой его работы
d_n	W_o	Величина полной деформации за цикл нагружения
d_o	–	Величина остаточной деформации
d_y	w_e	Величина упругой деформации
Δd_o	–	Величина разности полных деформаций
Время (t)		
t_o	t	Время нагружения на определенной ступени
t_1	–	Продолжительность нагружения одной ступени
t_2	–	Продолжительность действия нагрузки на одной ступени
t_{max}	–	Общая продолжительность испытаний
Несущая способность (R)		
R_d	R_d	Проектная несущая способность соединения
R_{exp}	–	Несущая способность соединения по результатам испытаний
R_{exppl}	–	Несущая способность при пластическом виде разрушения соединения
R_{expv}	–	Несущая способность при хрупком виде разрушения соединения
Коэффициенты (k)		
k_e	k_e	Коэффициент безопасности, учитывающий ограниченное количество испытанных образцов соединения
k_t	k_{mod}	Коэффициент безопасности, учитывающий время испытания соединения
k_{exp}	–	Коэффициент безопасности, учитывающий пластический характер разрушения соединения
k_{av}	–	Коэффициент безопасности, учитывающий хрупкий характер разрушения соединения
c_v	–	Коэффициент изменчивости (вариации) данных испытаний выборки образцов
Прочие		
n	n	Количество испытанных образцов соединений
lgA	–	Величина, равная значению 17,1 в точке условного пересечения прямой длительной прочности древесины оси абсцисс $lg t$

5 Общие требования к ушловым соединениям и образцам для испытаний

5.1 Группы соединений деревянных конструкций

5.1.1 Соединения деревянных конструкций по виду зависимости упругой деформации от прилагаемой нагрузки в диапазоне расчетной несущей способности подразделяют на две группы:

I — соединения с линейной зависимостью упругой деформации от нагрузки;

II — соединения с нелинейной зависимостью упругой деформации от нагрузки.

5.1.2 К группе I относят соединения: клеевые различных видов, в т. ч. на клеенных металлических стержнях; на врубках; на деревянных цилиндрических и пластинчатых нагелях; на различных шпонках и вкладышах и т. п.

5.1.3 К группе II относят соединения: на металлических и пластмассовых нагелях в сверленные и фрезерованные гнезда; на гвоздях, шурупах и винчиваемых стержнях; на зубчатых металлических пластинах (МЗП), шайбах, кольцах и др., вдавливаемых в древесину.

5.1.4 Узлы деревянных конструкций подразделяются на узлы с соединениями I группы, II группы и смешанные, в которых присутствуют соединения и I и II групп.

5.2 Виды разрушений соединений

5.2.1 Разрушения соединений подразделяют на два вида: пластическое и хрупкое.

Если разрушение соединения при нагружении за пределом упругой работы N_e , происходит с развитием нелинейных деформаций и их непрерывным ростом без изменения величины нагрузки, то разрушение относят к пластическому виду, а с незначительным ростом деформаций и резким падением нагрузки — к хрупкому виду.

5.2.2 К пластическому виду разрушения следует относить разрушения от сжатия, смятия вдоль или поперек волокон в зоне соединительных элементов, происходящие, как правило, в нагельных и других вдавливаемых соединениях.

К хрупкому виду разрушения относят разрушение от скалывания вдоль волокон или под углом к волокнам, от раскалывания с отрывом поперек волокон и др.

5.2.3 В процессе испытаний разрушение может произойти как по узловому соединению, так и по древесине за пределами узлового соединения.

5.3 Требования к образцам соединений для испытаний и схемам приложения нагрузки

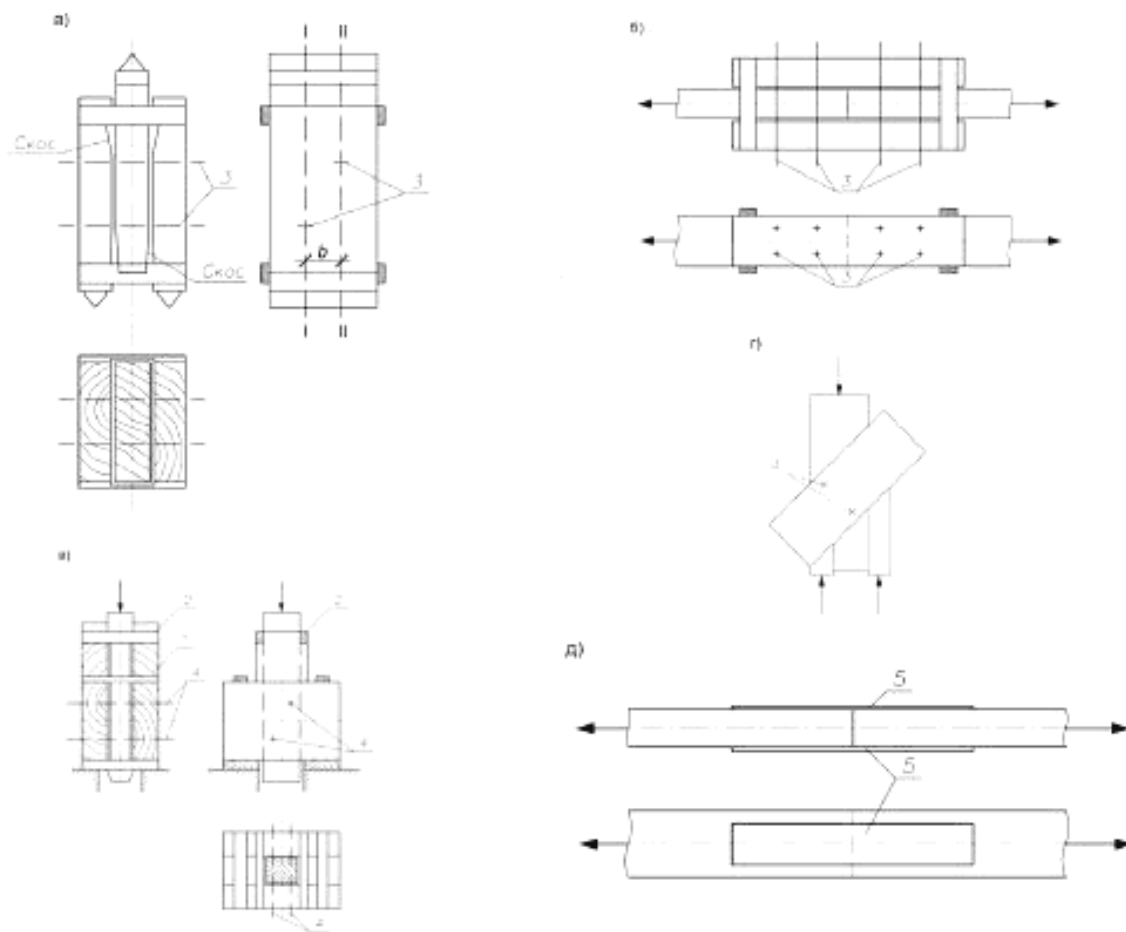
5.3.1 Для испытаний преимущественно используют образцы соединений натуральных размеров. Для контрольных испытаний преимущественно следует использовать образцы в виде фрагментов узлов с проектными размерами. Допускается использовать для образцов физическое моделирование.

5.3.2 Деревянные элементы образцов соединений изготавливают из древесины с заданным классом прочности по ГОСТ 33080 при влажности древесины 12 % по ГОСТ 16588, для чего перед испытаниями они должны быть высушены и выдержаны в помещении при влажности воздуха (65 ± 5) % и температуре (20 ± 2) °С.

Элементы соединений должны быть изготовлены по требованиям, указанным в рабочих чертежах на конструкции. Силы трения на боковых поверхностях соединяемых элементов образцов должны быть устранены путем создания зазоров, равных значению возможной усушки древесины в процессе эксплуатации.

5.3.3 Изготовление образцов соединений должно быть осуществлено с учетом принятых схем испытаний, основные виды которых в зависимости от типов соединений, приведены на рисунке 1.

5.3.4 При выборе схемы и проведении испытаний особое внимание должно быть уделено передаче усилия на образец: при схеме испытаний на сжатие в опорных участках следует использовать стальные опорные подкладки, призмы или шаровые элементы для исключения смятия древесины и обеспечения приложения силы в фиксированные точки; при схеме испытаний на растяжение должно быть исключено проскальзывание образца в захватах испытательной машины путем использования клиновидных захватов, а также вставок или приспособлений, компенсирующих обжатие древесины до 10% по толщине.



а – на сжатие нагельного соединения; б – на растяжение нагельного соединения;
 в, г – на сжатие гвоздевого соединения под углом к волокнам; д – на растяжение стыка на зубчатых пластинах;
 1 – коротыши; 2 – поперечные соединительные планки; 3 – нагели; 4 – гвозди; 5 – зубчатые пластины

Рисунок 1 – Схемы образцов соединений и приложения нагрузки

5.3.5 После изготовления образцы перед испытаниями должны быть паспортизованы с детальной фиксацией размеров и схемы испытаний, описанием свойств древесины (влажность, плотность, характеристика годичных колец и др.) и пороков (сучки, трещины и др.).

На каждый образец должна быть нанесена маркировка, указывающая номер и характеристику образца.

5.3.6 Число испытываемых образцов устанавливают в зависимости от целей конкретных испытаний.

При первичных испытаниях новых типов соединений и установлении их реальной несущей способности должно быть испытано не менее 3-х образцов.

При испытании типовых соединений с целью установления нормативных или расчетных показателей прочности и деформаций их число должно быть не менее 30 шт. для возможности проведения достоверной статистической обработки результатов испытаний.

Для контрольных испытаний допускается использовать 1 образец.

6 Аппаратура, приборы, инструмент для проведения испытаний

6.1 Для проведения испытаний необходимы следующие оборудование и инструмент:

- испытательная машина либо испытательный стенд, имеющие погрешность измерения нагрузки не более 1 %;

- датчики или автоматизированная система измерения и записи деформаций соединения, или индикаторы часового типа по ГОСТ 577, позволяющие проводить замеры деформаций с точностью не менее 0,01 мм;

- влагомер для определения влажности древесины образцов погрешностью не более ± 2 %;

- весы с пределом измерения до 1 кг и точностью ± 1 г;
- секундомер с точностью замера не более 1 с;
- приборы для измерения температуры и влажности воздуха;
- штангенциркуль по ГОСТ 166 погрешностью измерения не более 0,1 мм;
- измерительная линейка точностью измерения до 1 мм;
- поперочный угольник 90° по ГОСТ 3749.

6.2. Все используемое оборудование и инструмент должны быть поверены в соответствующих метрологических центрах.

7 Порядок проведения испытаний

7.1 Испытания соединений проводят возрастающей нагрузкой с доведением образцов до разрушения. Нагрузку прикладывают непрерывно или ступенями.

Новые типы соединений или их конструктивные решения должны быть испытаны ступенчатой нагрузкой с периодической разгрузкой для подтверждения их принадлежности к группе I или II на основе измерений упругой и остаточной деформаций за цикл.

Узлы с соединениями I группы могут быть испытаны по упрощенному режиму непрерывного нагружения с постоянной скоростью без разгрузки.

Узлы с соединениями II группы и смешанного типа испытывают ступенчатым нагружением через равные ступени возрастания нагрузки с измерением полных деформаций и их разности на каждой ступени для определения предела упругой работы соединения.

7.2 При ступенчатом приложении нагрузки величину ступени назначают 0,08–0,10 ожидаемой величины разрушающего усилия N_{\max} , значение которого определяют пробными испытаниями до разрушения идентичных образцов соединений или расчетом.

7.3 Приложение нагрузки на образец непрерывно или равными ступенями проводят с постоянной скоростью нагружения в пределах от 2 до 10 мм/мин.

В процессе нагружения фиксируют значения нагрузок и текущее время испытаний.

Типовые диаграммы и обозначения фиксируемых величин при непрерывном и ступенчатом нагружении — в соответствии с приложением А.

7.4 Приборы для измерения осевых деформаций соединения (датчики, индикаторы)

должны быть установлены симметрично с обеих сторон образца.

7.5 В процессе испытаний непрерывно возрастающей нагрузкой (рисунок А.1.1а) в журнале испытаний (см. Б.2 приложения Б) следует фиксировать: значения величины нагрузки N_n на каждой ступени и соответствующую ей величину полной деформации d_n (рисунок А.2.1), а также общую продолжительность испытаний t_{\max} до момента разрушения образца при автоматизированной записи деформаций.

При ручной записи деформаций по показаниям индикаторов следует дополнительно фиксировать время t_2 , затраченное на съем показаний приборов (рисунок А.1.1б).

7.6 В процессе испытаний ступенчатой нагрузкой с разгрузкой (рисунок А.1.2) в журнале испытаний (Б.2 приложения Б) следует фиксировать: значения величины нагрузки на каждой ступени N_n , величины замера деформаций: полной d_n и остаточной d_o за цикл; а

также продолжительность времени t_1 возрастания нагрузки на каждой ступени и общую продолжительность испытаний t_{\max} до момента разрушения образца.

7.7 Кроме фиксации вышеуказанных отсчетов в процессе испытаний проводят наблюдения (с записью в журнале) за различными изменениями в образце (появление треска, трещин, смятия, перекосов и др.).

После разрушения образцов описывают характер разрушения соединения.

Процесс испытаний и характер разрушения следует также фиксировать путем фотосъемки для приложения фотографий к отчету об испытаниях.

7.8 При проведении испытаний по обоим режимам разрушающую нагрузку N_i определяют с погрешностью не более 1 %. Величина разрушающей нагрузки не должна быть в начальном диапазоне менее 10 % предельного значения измерительной шкалы испытательной машины.

8 Обработка результатов испытаний

8.1 Определение деформаций соединений

8.1.1 По записанным в журнале испытаний показаниям приборов вычисляют:

- полные деформации и их разности при испытаниях с непрерывным нагружением;

- остаточные за цикл и упругие деформации при испытаниях с периодической разгрузкой.

По этим данным строят диаграммы зависимостей деформаций (А.2 приложения А) и определяют предел упругой работы соединений N_e , соответственно для соединений, испытанных непрерывно возрастающей нагрузкой, из построенной диаграммы зависимости разностей полных деформаций Δd_n от нагрузки N , а для соединений, испытанных ступенчатой нагрузкой с разгрузкой на каждой ступени, — из построенной диаграммы зависимости остаточных деформаций за цикл d_o от упругой деформации d_y .

8.1.2 По установленной на диаграмме точке отклонения изменения деформаций от линейной зависимости находят предел упругой работы соединений с величиной нагрузки N_e , учитываемый при оценке несущей способности соединений группы II.

8.1.3 При испытаниях нескольких однотипных образцов соединений диаграмма зависимости деформаций должна быть построена по средним измеренным значениям нагрузок и деформаций образцов.

8.2 Оценка несущей способности соединений по результатам испытаний

8.2.1 Оценка несущей способности соединений проводят на основании сопоставления фактической несущей способности $R_{\text{факт}}$, полученной при испытаниях, с расчетной несущей способностью R_d , установленной при проектировании соединения.

8.2.2 Фактическую несущую способность $R_{\text{факт}}$ в зависимости от вида разрушения соединения и продолжительности испытаний согласно [1] определяют по формулам:

$$\text{а) для пластического разрушения - } R_{\text{эксп}} = N_{\text{max}} / \gamma_c, \quad (1)$$

где N_{max} — максимальная разрушающая нагрузка, кН;
 γ_c — коэффициент надежности при пластическом разрушении, определяемый по формуле

$$\gamma_c = 1,38 (1,94 - 0,116 \lg t), \quad (2)$$

где t — время, приведенное к неизменному действию нагрузки, с, определяемое по формуле

$$t = t_{\text{max}} / 38,2, \quad (3)$$

где t_{max} — время доведения нагрузки до разрушающей, с (см. А.1 и А.2 приложения А).

При испытаниях с периодической разгрузкой t_{max} может быть определено как $t_{\text{max}} = n^2 t_n$, где n — число ступеней нагружения до разрушения, t_n — продолжительность изменения усилия на величину одной ступени;

$$\text{б) для хрупкого разрушения - } R_{\text{эксп}} = N_{\text{max}} / \gamma_v, \quad (4)$$

где γ_v — коэффициент надежности при хрупком разрушении, определяемый по формуле

$$\gamma_v = 1,64(1,94 - 0,116 \lg t), \quad (5)$$

8.2.3 Несущую способность соединений группы I определяют при пластическом и хрупком видах соответственно, как

$$R_{\text{эксп}} / R_d \geq 1 \quad (6)$$

$$R_{\text{эксп}} / R_d \geq 1 \quad (7)$$

При невыполнении неравенств (6) и (7) расчетная несущая способность R_d должна быть снижена до значения, не превышающего соответственно $R_{\text{эксп}}$ и $R_{\text{эксп}}$.

8.2.4 Несущую способность соединений группы II определяют из неравенства

$$N_e / R_d \geq 1,3 \quad (8)$$

с дополнительной проверкой по неравенству (1) в том случае, если разрушение образцов соединения произошло с нарушением сплошности материала их элементов.

При невыполнении неравенства (8) расчетная несущая способность R_d должна быть снижена до величины, не превышающей соответственно $N_e / 1,3$ или $R_{\text{эксп}}$.

8.2.5 Обоснования принятых зависимостей при определении несущей способности соединений приведены в приложении В.

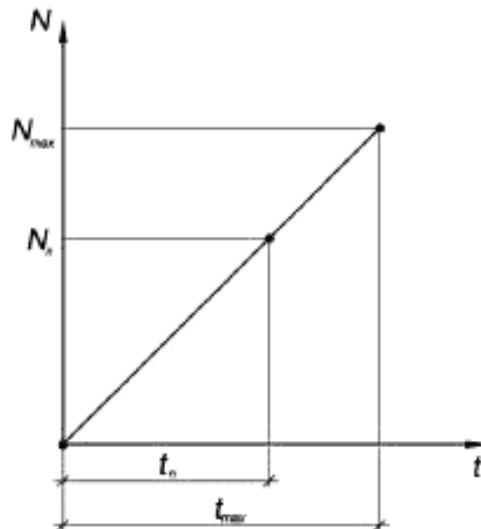
8.2.6 При испытаниях типовых соединений с количеством образцов не менее 30 шт. следует учитывать требования в справочном приложении В.

Приложение А
(обязательное)

Диаграммы нагружения и деформаций

А.1 Диаграммы нагружения

а) автоматизированная запись деформаций



б) ручная запись деформаций

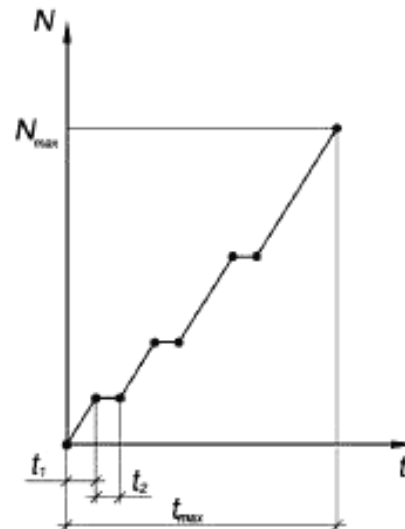


Рисунок А.1.1 – Диаграмма нагружения образцов непрерывно возрастающей нагрузкой

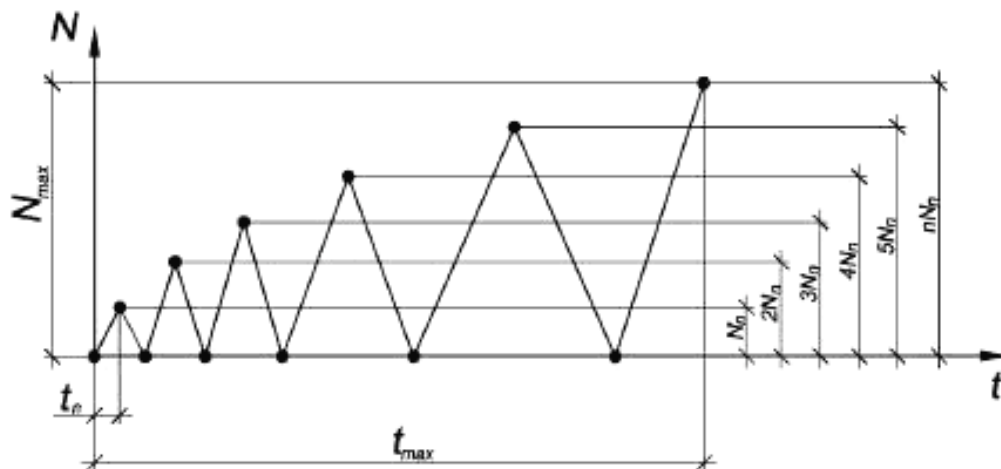


Рисунок А.1.2 – Диаграмма ступенчатого нагружения образца с разгрузкой

A.2 Диаграммы деформаций

а) разности полных деформаций Δd_n от нагрузки N для соединений группы I

б) остаточных деформаций за цикл d_o от упругой деформации d_y для соединений группы II

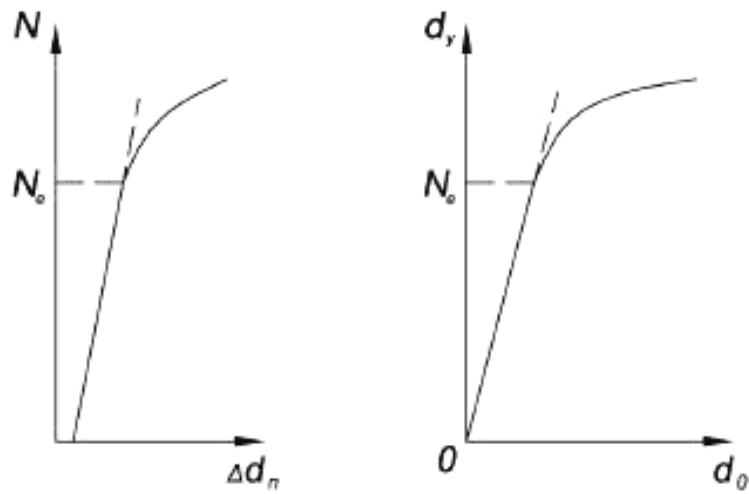
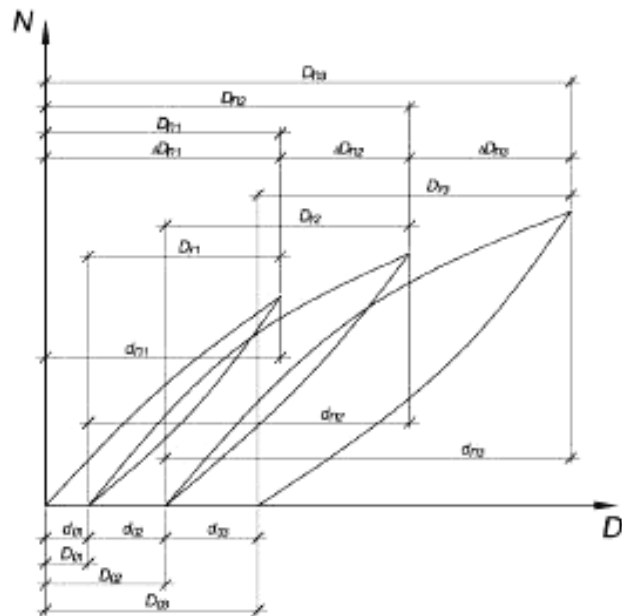


Рисунок. A.2.1 — Диаграмма зависимости деформаций



D_o — остаточные деформации; D_y — упругие деформации; ΔD_n — разность полных деформаций; d_o — остаточные деформации за цикл; d_n — полные деформации за цикл

Рисунок. A.2.2. — Диаграмма деформаций соединения при периодической разгрузке

Приложение В
(справочное)

Учет особенностей испытаний узловых соединений при оценке их несущей способности

В.1 Учет вероятностной составляющей испытаний типовых соединений

В.1.1 В зависимости от количества испытанных образцов соединений для оценки их несущей способности $N_{исп}$ следует учитывать вероятностные характеристики испытаний посредством поправочного коэффициента k_v .

Для этого могут быть использованы многочисленные экспериментальные данные испытаний древесины и узловых соединений деревянных конструкций, которые показывают, что значения вариационного коэффициента (изменчивости) испытанных выборок составляет около 15%.

В.1.2 Исходя из вышеизложенного, для оценки несущей способности величину поправочного коэффициента k_v можно устанавливать из выражения

$$k_v = 1/(1 - t c_v); \quad (B.1.1)$$

где t – критерий Стьюдента при заданной обеспеченности;

c_v – вариационный коэффициент, равный 0,15.

Тогда значение коэффициента при определении:

- нормативной несущей способности при обеспеченности 0,95 и количестве испытанных образцов соединений 30 шт. будет равно $k_v = 1/(1 - 1,7 \cdot 0,15) = 1,35$;

- эксплуатационной несущей способности при обеспеченности 0,99 и количестве испытанных образцов соединений 30 шт. будет равно $k_v = 1/(1 - 2,33 \cdot 0,15) = 1,54$;

В.2 Учет продолжительности испытаний

В.2.1 Многочисленные экспериментальные данные испытаний элементов и соединений деревянных конструкций позволили установить зависимость их прочности (несущей способности) R от продолжительности действия t постоянной нагрузки, описываемой уравнением прямой линии в логарифмических координатах (рисунок В.2.1), позволяющим определять влияния временного эффекта на несущую способность соединений.

В.2.2 Фактическая продолжительность испытаний t_{max} может быть приведена к величине неизменно действующей постоянной нагрузки t как $t = 1,03 t_{max} / \ln A = t_{max} / 38,2$.

Тогда учет временной зависимости испытаний может быть осуществлен коэффициентом, определяемым по формуле

$$k_t = 1,03 (1 - \lg t / \lg A); \quad (B.2.1)$$

Например, при продолжительности испытания соединения t_{max} , равной 20 мин (1200 с),

$t = 1200/38,2 = 31,414$, а величина $k_t = 1,03 (1 - \lg 31,414 / \lg 17,1) = 0,94$.

При учете реального времени эксплуатации конструкций 25-50 лет и фактической продолжительности испытаний значение коэффициента (называемом также коэффициентом длительной прочности) определяют по формуле

$$k_t = 1,94 - 0,116 \lg t; \quad (B.2.2)$$

В.3 Учет характера разрушения соединений группы I

В.3.1 Разрушение соединений группы I может иметь как пластический, так и хрупкий характер.

Если после установленной величины нагрузки N_e , т.е. предела упругой работы соединения, его разрушение происходит вскоре при нагрузке N_r , то считают, что соединение имеет хрупкий характер разрушения. Это характерно для соединений, разрушающихся от скалывания, например клеевых соединений, соединений на врубках.

Если же после достижения N_e соединение продолжает деформироваться и разрушается при N_r существенно большей N_e , то для него характерно пластическое разрушение. Например, для соединений на деревянных цилиндрических и пластинчатых нагелях; на различных шпонках и вкладышах и т.п.

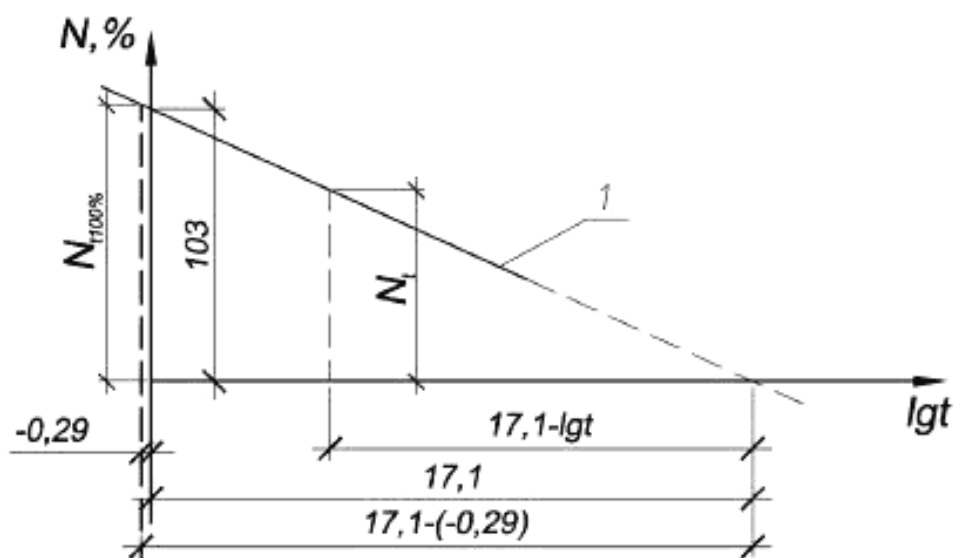
В.3.2 При оценке несущей способности соединений группы I по величине N_k , полученной по результатам испытаний, следует вводить некоторый запас несущей способности k_{sp} или k_{sv} в зависимости от характера разрушения соединения.

Опыт испытания соединений деревянных конструкций показывает, что для хрупкого разрушения характерна большая изменчивость результатов испытаний, чем для пластического. Вариационный коэффициент составляет в среднем $c_{sv} = 0,2$ против $c_{sp} = 0,12$ при пластичном.

В.3.3 Поэтому в первом приближении k_{sv} можно представить за счет разных величин c_v при соответствующих видах разрушения.

Приняв для пластического вида работы соединений минимальное значение $k_{sp} = 1$, его величину для хрупкого вида разрушения можно представить следующим образом:

$$k_{sv} = (1 - 1,64 c_{v(sp)}) / (1 - 1,64 c_{v(sv)}) = (1 - 1,64 \cdot 0,12) / (1 - 1,64 \cdot 0,2) = 1,2.$$



1 – прямая зависимости длительной прочности (нагрузки N) от времени t

Рисунок В.2.1 – График длительной прочности древесины в координатах $lgt - N$

Библиография

- [1] Рекомендации по испытанию соединений деревянных конструкций/ ЦНИИСК им. В.А. Кучеренко//под редакцией Ю.М. Иванова. – М.: Стройиздат, 1981

УДК 624.011.1:006.354

ОКС 91.080.20

ОКПО 53 6660

Ключевые слова: узловое соединение деревянной конструкции, несущая способность узлового соединения, нагельное узловое соединение, упругая деформация соединения, остаточная деформация соединения

Подписано в печать 20.01.2015. Формат 60x84¹/₈.
Усл. печ. л. 1,86. Тираж 31 экз. Зак. 11

Подготовлено на основе электронной версии, предоставленной разработчиком стандарта

ФГУП «СТАНДАРТИНФОРМ»
123995 Москва, Гранатный пер., 4.
www.gostinfo.ru info@gostinfo.ru