

ГОСУДАРСТВЕННЫЙ СТАНДАРТ РОССИЙСКОЙ ФЕДЕРАЦИИ

**БЕЗОПАСНОСТЬ БЫТОВЫХ
И АНАЛОГИЧНЫХ ЭЛЕКТРИЧЕСКИХ
ПРИБОРОВ**

**ДОПОЛНИТЕЛЬНЫЕ ТРЕБОВАНИЯ К МИКРОВОЛНОВЫМ
ПЕЧАМ И МЕТОДЫ ИСПЫТАНИЙ**

Издание официальное

БЗ 12—96/486

ГОССТАНДАРТ РОССИИ
Москва

Предисловие

1 РАЗРАБОТАН И ВНЕСЕН Техническим комитетом по стандартизации (ТК 19) «Бытовые электроприборы»

2 ПРИНЯТ И ВВЕДЕН В ДЕЙСТВИЕ Постановлением Госстандарта России от 23 декабря 1997 г. № 417

3 Настоящий стандарт представляет собой полный аутентичный текст международного стандарта МЭК 335-2-25—96 «Безопасность бытовых и аналогичных электрических приборов. Дополнительные требования к микроволновым печам»

4 ВЗАМЕН ГОСТ Р МЭК 335-2-25—94

© ИПК Издательство стандартов, 1998

Настоящий стандарт не может быть полностью или частично воспроизведен, тиражирован и распространен в качестве официального издания без разрешения Госстандарта России

Содержание

1 Область применения	1
2 Определения	2
3 Общие требования.	2
4 Общие условия испытаний	2
5 В стадии рассмотрения	2
6 Классификация	2
7 Маркировка и инструкции	2
8 Защита от контакта с токоведущими частями	3
10 Потребляемая мощность и ток.	4
11 Нагрев.	4
12 В стадии рассмотрения	4
13 Ток утечки и электрическая прочность при рабочей температуре.	4
14 В стадии рассмотрения	4
15 Влагостойкость	5
16 Ток утечки и электрическая прочность	5
17 Защита от перегрузки трансформаторов и соединенных с ними цепей.	5
18 Износостойкость	5
19 Ненормальная работа	6
20 Устойчивость и механические опасности.	7
21 Механическая прочность	7
22 Конструкция	8
23 Внутренняя проводка.	11
24 Комплектующие изделия	11
25 Присоединение к источнику питания и внешние гибкие шнуры	11
26 Зажимы для внешних проводов	11
27 Заземление	12
28 Винты и соединения	12
29 Пути утечки тока, воздушные зазоры и расстояния по изоляции	12
30 Теплостойкость, огнестойкость и стойкость к образованию токоведущих мостиков.	12
31 Стойкость к коррозии	12
32 Радиация, токсичность и подобные опасности.	13
Приложение А Нормативные ссылки	13
Приложение В В стадии рассмотрения.	13
Приложение С Испытание двигателей на старение	13
Приложение D Варианты требований для двигателей с защитными устройствами	13
Приложение E Измерение путей утечки тока и воздушных зазоров	14
Приложение F Двигатели, не изолированные от сети питания и имеющие основную изоляцию, которая не рассчитана на номинальное напряжение прибора.	14
Приложение G Схема цепи для измерения тока утечки	14
Приложение H Порядок проведения испытаний по разделу 30	14
Приложение J Испытание горением.	14
Приложение K Испытание раскаленной проволокой	14
Приложение L Испытание дефектных соединений с помощью нагревателей	14
Приложение M Испытание игольчатым пламенем	14
Приложение N Испытание на образование токоведущих мостиков	14
Приложение P Жесткость условий эксплуатации изоляционных материалов относительно опасности трекинга	15
Приложение 1 Пружинное устройство для испытаний на удар и его калибровка	15
Приложение AA Измерение выходной микроволновой мощности	15
Приложение BB Требования к комбинированным микроволновым печам	15

БЕЗОПАСНОСТЬ БЫТОВЫХ И АНАЛОГИЧНЫХ ЭЛЕКТРИЧЕСКИХ ПРИБОРОВ

Дополнительные требования к микроволновым печам и методы испытаний

Safety of household and similar electrical appliances.
Particular requirements for microwave ovens and test methods

Дата введения 1998—05—01

Настоящий стандарт содержит нормы, правила и методы испытаний, которые дополняют, заменяют или исключают соответствующие разделы и(или) пункты ГОСТ Р МЭК 335—1.

Номера пунктов настоящего стандарта, которые дополняют пункты ГОСТ Р МЭК 335—1, начинаются с цифры 101; дополнительные приложения обозначены буквами АА, ВВ и т. д.

Настоящий стандарт применяют совместно с ГОСТ Р МЭК 335—1, кроме раздела 9.

Требования настоящего стандарта являются обязательными.

Требования к методам испытаний выделены курсивом.

Нормативные ссылки приведены в приложении А.

1 ОБЛАСТЬ ПРИМЕНЕНИЯ

1.1 Замена пункта

Настоящий стандарт устанавливает требования безопасности и методы испытаний бытовых микроволновых печей (далее — приборы), работающие от сети с номинальным напряжением не более 250 В.

1.2 Замена пункта

Насколько это возможно, настоящий стандарт учитывает все опасности, создаваемые приборами, которые могут возникнуть при эксплуатации их человеком внутри и вне дома.

Настоящий стандарт не учитывает опасностей, возникающих в случае:

- безнадзорного использования приборов детьми или немощными лицами;
- игр детей с приборами.

1.3 Замена пункта

Настоящий стандарт не распространяется на печи для:

- коммерческого использования;
- промышленного использования;
- использования в медицине;
- использования в помещениях со специфическими условиями, такими, как коррозионная или взрывоопасная среда (пыль, пар или газ).

Примечания

1 Для приборов, предназначенных для использования на транспортных средствах или в борту кораблей, самолетов, могут быть необходимы дополнительные требования.

2 Для приборов, предназначенных для использования в тропических странах, могут применяться дополнительные требования.

3 Во многих странах национальные органы здравоохранения, охраны труда, органы водоснабжения или аналогичные органы предъявляют к приборам дополнительные требования.

4 Настоящий стандарт совместно с приложением ВВ до опубликования отдельного стандарта распространяется на комбинированные микроволновые печи и микроволновые печи с устройством для обжаривания.

2 ОПРЕДЕЛЕНИЯ

Определения — по ГОСТ Р МЭК 335—1 со следующими дополнениями.

2.2.7 Дополнение к пункту

Примечание — Термин «Номинальная частота» означает потребляемую частоту.

2.2.9 Замена пункта

Нормальная работа — прибор работает с питьевой водой в количестве (1000 ± 50) г и начальной температурой (20 ± 2) °С, налитой в цилиндрический сосуд из боросиликатного стекла с максимальной толщиной стенок 3 мм и внешним диаметром приблизительно 190 мм. Сосуд с водой помещают в центре полки.

2.101 **Микроволновая печь** — прибор, предназначенный для нагрева пищевых продуктов и напитков в камере посредством электромагнитной энергии на одной или нескольких полосах частот в диапазоне от 300 МГц до 30 ГГц, указанных в ГОСТ 23450.

2.102 **Номинальная выходная микроволновая мощность** — выходная микроволновая мощность, указанная изготовителем для прибора.

2.103 **Камера** — пространство, ограниченное внутренними стенками и дверцей, в которое помещают пищевые продукты и напитки.

2.104 **Полка** — горизонтальная поверхность в камере, на которой размещают нагрузку.

2.105 **Блокировка дверцы** — предохранительное устройство или система, прерывающая работу магнетрона до тех пор, пока дверца печи не будет закрыта.

2.106 **Блокировка дверцы косвенного действия** — система блокировки с исполнительным механизмом.

2.107 **Температурный зонд** — прибор, который вводится в продукт для измерения температуры продукта и является съемным элементом системы управления микроволновой печью.

3 ОБЩИЕ ТРЕБОВАНИЯ

Общие требования — по ГОСТ Р МЭК 335—1.

4 ОБЩИЕ УСЛОВИЯ ИСПЫТАНИЙ

Общие условия испытаний — по ГОСТ Р МЭК 335—1 со следующими дополнениями.

4.2 Дополнение к пункту

Примечание — Для испытания по 19.104 может быть использован дополнительный образец. Для испытания по 24.101 должны быть использованы шесть дополнительных образцов.

4.3 Изменения в пункте

Последовательность испытания следующая: раздел 32, 22.113, 22.108, 22.115, разделы 7—17, 20, 21 (кроме 21.101—21.105), 18, 19 (кроме 19.104), 22 (кроме 22.108, 22.113 и 22.115), 23—31, затем 21.101—21.105 и 19.104.

4.101 Если нет других указаний, микроволновые печи испытывают как приборы, работающие от двигателя.

4.102 Температурные зонды класса III проходят испытания только на соответствие требованиям 22.112.

5 В СТАДИИ РАССМОТРЕНИЯ

6 КЛАССИФИКАЦИЯ

Классификация — по ГОСТ Р МЭК 335—1 со следующим дополнением.

6.1 Дополнение к пункту

Микроволновые печи должны быть класса I или II.

7 МАРКИРОВКА И ИНСТРУКЦИИ

Маркировка и инструкции — по ГОСТ Р МЭК 335—1 со следующими дополнениями.

7.1 Дополнение к пункту

На приборах должна быть также указана номинальная частота в мегагерцах. Это должна быть центральная частота полосы частот, отведенной для применения в быту и указанной в ГОСТ 23450.

На приборе должна быть табличка с предупредительной надписью, выполненной буквами высотой не менее 3 мм (предупреждение должно быть заметно при попытке снятия любой крышки, если это снятие повлечет за собой микроволновую утечку, превышающую допустимый уровень, определяемый согласно разделу 32):

**ОСТОРОЖНО!
МИКРОВОЛНОВАЯ ЭНЕРГИЯ!
НЕ СНИМАЙТЕ ЭТУ КРЫШКУ!**

Если прибор укомплектован выходной штепсельной розеткой, защищенной плавкой вставкой, отличной от типа D, в маркировке должен быть указан ток плавкой вставки. Если предусмотрена миниатюрная плавкая вставка, то в маркировке должна быть указана максимально допустимая нагрузка, при которой происходит разрушение плавкой вставки.

7.12 Дополнение к пункту

Инструкция по эксплуатации прибора должна содержать следующую информацию:

- перед использованием в микроволновых печах посуды необходимо удостовериться в правильности ее выбора;
- при нагреве в печи пищевых продуктов в посуде из легковоспламеняющихся материалов, таких как пластик или бумага, необходимо наблюдать за печью, чтобы не допустить возгорания;
- при появлении дыма необходимо отключить печь и держать дверцу закрытой, чтобы избежать выхода пламени;
- при нагреве напитков с помощью микроволн может иметь место последующее бурное кипение, поэтому необходимо проявлять внимание и осторожность при обращении с емкостями;
- во избежание ожогов необходимо перемешивать или взбалтывать содержимое бутылочек и емкостей с детским питанием и проверять температуру пищи перед употреблением;
- не следует приготавливать в микроволновых печах яйца в скорлупе и разогревать сваренные вкрутую яйца — они могут взорваться.

Инструкция по эксплуатации должна содержать следующие предупредительные надписи:

- **ВНИМАНИЕ!** При повреждении дверцы или дверных уплотнений с печью работать нельзя до тех пор, пока квалифицированный специалист не устранит неисправность;
- **ВНИМАНИЕ!** Во избежание опасности повышенной утечки микроволнового излучения все ремонтные работы, связанные со снятием любых крышек, должны выполняться только специалистами;
- **ВНИМАНИЕ!** Жидкости или другие продукты нельзя разогревать в закрытых емкостях во избежание взрыва этих емкостей;
- **ВНИМАНИЕ!** Использование печи без надзора разрешается детям только в том случае, если даны соответствующие и понятные им инструкции о безопасном пользовании печью и тех опасностях, которые могут возникнуть при ее неправильном пользовании.

В инструкции по эксплуатации должно быть указано номинальное значение выходной микроволновой мощности.

В инструкции по эксплуатации для печей с температурным зондом должно быть указано:

«Следует пользоваться только температурным зондом, рекомендованным для данной печи».

7.12.1 Дополнение к пункту

В инструкции должны быть указаны:

- минимальная высота свободного пространства над верхней крышкой печи;
- описание способа очистки дверных уплотнений и прилегающих частей.

7.12.5 Дополнение к пункту

Требование для приборов с креплением шнура типа X применимо только тогда, когда шнур можно заменить без снятия крышки, снабженной предупредительной надписью, приведенной в 7.1.

8 ЗАЩИТА ОТ КОНТАКТА С ТОКОВЕДУЩИМИ ЧАСТЯМИ

Защита от контакта с токоведущими частями — по ГОСТ Р МЭК 335—1 со следующими дополнениями.

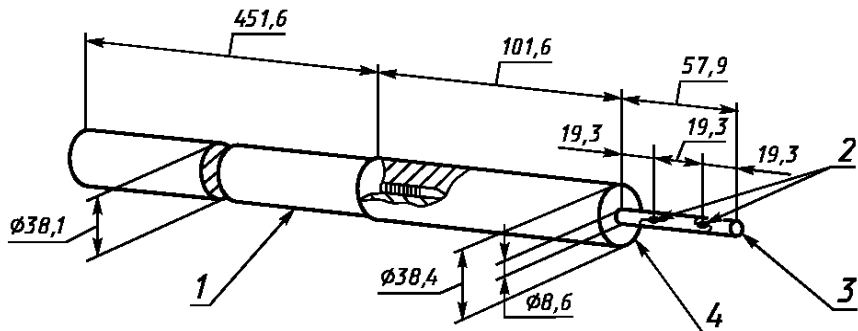
8.1.1 Дополнение к пункту

Малый испытательный палец, изображенный на рисунке 101, применяют так же, как испытательный палец на рисунке 1 ГОСТ Р МЭК 335—1. Однако его применяют только в частях, доступных при обычном пользовании печью.

10 ПОТРЕБЛЯЕМАЯ МОЩНОСТЬ И ТОК

Потребляемая мощность и ток — по ГОСТ Р МЭК 335—1 со следующими дополнениями.

10.101 Выходная микроволновая мощность не должна отличаться от номинальной выходной микроволновой мощности более чем на 15 %.



1 — ручка; 2 — точки соединения; 3 — сфера радиусом 4,3 мм; 4 — стопорная фланка

Материал: металл.

Допуски на линейные размеры: $\begin{matrix} +125 \\ 0 \end{matrix}$.

Оба соединения (позиция 2) должны допускать перемещение в одной плоскости и в одном направлении на 90° с допуском от 0° до плюс 10° .

Рисунок 101 — Малый испытательный палец

Соответствие требованию проверяют измерением выходной микроволновой мощности по приложению АА.

Примечание — Режим повышенной мощности при измерении не учитывают.

11 НАГРЕВ

Нагрев — по ГОСТ Р МЭК 335—1 со следующими дополнениями.

11.2 Дополнение к пункту

Приборы, кроме встраиваемых, должны размещаться с учетом требований, предъявляемых к нагревательным приборам.

Потолок испытательного угла располагают над прибором на минимальной высоте, указанной в инструкции. Ширина потолка — 300 мм от задней стенки испытательного угла, длина — приблизительно на 150 мм больше ширины прибора.

11.7 Замена пункта

Приборы работают в течение нескольких последовательных циклов, отделенных друг от друга паузой в 1 мин. Во время пауз открывают дверцу и меняют нагрузку.

Время каждого цикла работы определяют по формуле

$$t = 9000/P,$$

где t — время, округленное до целой минуты, мин;

P — номинальная выходная микроволновая мощность, Вт.

12 В СТАДИИ РАССМОТРЕНИЯ

13 ТОК УТЕЧКИ И ЭЛЕКТРИЧЕСКАЯ ПРОЧНОСТЬ ПРИ РАБОЧЕЙ ТЕМПЕРАТУРЕ

Ток утечки и электрическая прочность при рабочей температуре — по ГОСТ Р МЭК 335—1.

14 В СТАДИИ РАССМОТРЕНИЯ

15 ВЛАГОСТОЙКОСТЬ

Влагостойкость — по ГОСТ Р МЭК 335—1 со следующими дополнениями.

15.2 Дополнение к пункту

Воду в количестве 0,5 л, содержащую приблизительно 1 % NaCl, постепенно выливают на полку за 1 мин так, чтобы вода перелилась через края полки. Если полка имеет такую форму, которая удерживает жидкость, нужно заполнить полку раствором доверху, а затем долить еще 0,5 л за 1 мин.

15.101 Температурные зонды должны иметь такую конструкцию, чтобы попавшая на зонд вода не нарушала изоляцию.

Соответствие требованию проверяют следующим испытанием.

Зонд полностью погружают в воду, содержащую приблизительно 1 % NaCl и имеющую температуру (20 ± 5) °C. Воду доводят до кипения в течение приблизительно 15 мин. Затем зонд вынимают из кипящей воды и погружают в воду температурой (20 ± 5) °C на 30 мин.

Эту операцию повторяют 5 раз, после чего зонд вынимают из воды. Все следы влаги удаляют с поверхности промокающим мягкой тканью.

Затем зонд должен выдержать испытание по 16.2.

Примечание — Во время испытаний съемный температурный зонд не отсоединяют от прибора. Несъемные температурные зонды испытывают в печи, при этом зонд погружают в воду как можно глубже.

16 ТОК УТЕЧКИ И ЭЛЕКТРИЧЕСКАЯ ПРОЧНОСТЬ

Ток утечки и электрическая прочность — по ГОСТ Р МЭК 335—1 со следующими дополнениями.

16.101 Силовые трансформаторы должны иметь соответствующую изоляцию.

Соответствие требованию проверяют следующим испытанием.

Синусоидальное напряжение частотой, превышающей номинальную частоту в первичной обмотке, прикладывают к выводам первичной обмотки силового трансформатора так, чтобы рабочее напряжение во вторичной обмотке возросло вдвое.

Длительность испытаний должна составлять:

60 с — для частоты вдвое большей номинальной;

$120 \times \frac{\text{номинальная частота}}{\text{частота испытаний}}$ с, но не менее 15 с, — для частот, превышающих номинальную частоту более чем вдвое.

Примечание — Частоту приложенного напряжения повышают, превосходя номинальную, чтобы избежать чрезмерного увеличения тока.

Первоначально прикладывают не более одной трети испытательного напряжения, которое затем быстро повышают до полного значения. В конце испытания напряжение быстро снижают до одной трети, а затем отключают.

Во время испытаний не должно быть пробоя или перекрытия по изоляции.

17 ЗАЩИТА ОТ ПЕРЕГРУЗКИ ТРАНСФОРМАТОРОВ И СОЕДИНЕННЫХ С НИМИ ЦЕПЕЙ

Защита от перегрузки трансформаторов и соединенных с ними цепей — по ГОСТ Р МЭК 335—1 со следующими дополнениями.

Дополнение к разделу

Испытания не проводят с силовым трансформатором микроволновой печи и связанными с ним цепями, которые проверяют испытаниями в соответствии с разделом 19.

18 ИЗНОСОСТОЙКОСТЬ

Конструкция дверцы, включая петли, микроволновые изоляции и другие прилегающие части, должна быть износостойкой в процессе эксплуатации.

Соответствие требованию проверяют испытанием, состоящим из 100000 рабочих циклов.

При этом 10000 рабочих циклов, проводимых на приборе, работающем при номинальной потребляемой мощности и соответствующей микроволновой нагрузке в камере, чередуют с 10000 циклов, проводимых при отключенной микроволновой нагрузке.

Дверцу открывают и закрывают, как при нормальном пользовании. Открывание дверцы производят из закрытого положения на угол от 135 ° до 180 ° или на максимальную амплитуду, если она меньше. Скорость испытаний — шесть циклов в минуту.

Перед началом испытаний и после каждых 10000 рабочих циклов выполняют следующие операции, после каждой из которых микроволновая утечка не должна превышать предельного значения, приведенного в разделе 32:

- если во время испытаний используют сухую нагрузку, к ней добавляют 100 г воды; прибор должен работать до тех пор, пока вода не испарится;

- если в приборе имеется контактное уплотнение, то все поверхности дверного уплотнения покрывают тонким слоем кулинарного жира.

После испытания микроволновая утечка не должна превышать предельного значения, приведенного в разделе 32, а дверной блок должен нормально функционировать.

Примечания

1 На время испытаний панель управления можно отключить.

2 Детали, поврежденные во время этого испытания, но не нарушающие соответствия требованиям настоящего стандарта, можно заменить и продолжить испытания.

19 НЕНОРМАЛЬНАЯ РАБОТА

Ненормальная работа — по ГОСТ Р МЭК 335—1 со следующими дополнениями.

19.1 Изменение в пункте

Вместо испытаний приборов по 19.2—19.10 соответствие требованию проверяют испытаниями по 19.101—19.104, при этом прибор должен работать при номинальном напряжении.

19.11.2 Дополнение к пункту

Цепь катод-анод магнетрона поочередно замыкают и размыкают. Если одна из этих неисправностей выражается в подводимом токе, который увеличивается при уменьшении напряжения, испытания проводят с прибором, работающим при напряжении, равном 0,94 номинального. Однако, если подводимый ток увеличивается более резко прямо пропорционально изменению входного напряжения, прибор должен работать при напряжении, равном 1,06 номинального.

Короткое замыкание накала не допускается.

19.13 Дополнение к пункту

Температура обмоток не должна превышать значений, указанных в таблице 6 ГОСТ Р МЭК 335—1. Только приборы с режимом задержки пуска и приборы с режимом поддержания пищи в подогретом состоянии считают приборами, работающими до достижения установившегося состояния.

Во время испытаний утечка микроволнового излучения не должна превышать 100 Вт/м² при измерении в соответствии с разделом 32, но с нагрузкой, соответствующей условиям каждого испытания. Прибор считают соответствующим требованиям раздела 32, если он работоспособен после испытания.

19.101 *Приборы работают в наиболее неблагоприятном режиме мощности и без нагрузки в камере.*

Продолжительность испытаний должна быть равна максимальному показанию таймера или подобного ему устройства или длиться до достижения установившегося теплового состояния, в зависимости от того, что меньше.

19.102 *Приборы должны работать в условиях нормальной работы, но с выведенным из строя таймером или другим управляющим устройством.*

Примечание — Если у прибора несколько регулирующих устройств, их выводят из строя по очереди.

19.103 *Приборы работают в условиях нормальной работы и с одной из возможных неисправностей в электромеханическом и механическом узлах при наиболее неблагоприятном положении регулирующего устройства в течение времени, определяемого по максимальному показанию таймера, или 90 мин, в зависимости от того, что меньше.*

Примечание — Примеры подобных неисправностей:

- блокирование входных или выходных отверстий для воздуха;

- заклинивание движущихся частей, запускаемых от двигателя, при этом момент двигателя должен быть меньше полного момента нагрузки.

19.104 *Прибор работает при наиболее неблагоприятном положении таймера с картофелем, размещенным на той части полки, где наиболее вероятно распространение пламени на горючие материалы.*

Клубни картофеля имеют форму эллипсоида и массу от 125 до 150 г. Длина малой главной оси эллипсоида должна быть не менее 40 мм. Длина большой главной оси эллипсоида должна быть не более 140 мм. Клубни могут быть предварительно обработаны до достижения указанного значения массы. В клубень, по его большой оси, вставляют стальную проволоку диаметром (1,5±0,5) мм и длиной, приблизительно равной длине большой оси.

Испытание заканчивают через 15 мин после прекращения работы микроволнового генератора или после того, как появившееся в камере прибора пламя погасло.

Во время испытания любое воспламенение, которое может возникнуть в камере, не должно выйти за пределы прибора.

Примечание 1 — Во время испытания не проводят испытания по 19.13.

После испытания, если генератор микроволновой энергии работоспособен, испорченную полку заменяют и проводят испытание по 19.13. Если при испытании пламя вышло за пределы прибора, испытание повторяют на новом приборе.

Примечание 2 — Несоответствие требованиям может быть результатом совместных эффектов предыдущих испытаний.

20 УСТОЙЧИВОСТЬ И МЕХАНИЧЕСКИЕ ОПАСНОСТИ

Устойчивость и механические опасности — по ГОСТ Р МЭК 335—1 со следующими дополнениями.

20.1 Дополнение к пункту

Для приборов, кроме встраиваемых, у которых дверные петли расположены снизу, соответствие требованию проверяют испытанием по 20.101.

20.101 *Прибор ставят на горизонтальную поверхность, а груз располагают на центре открытой дверцы.*

Масса груза должна быть равна:

- 7 кг — для стационарных печей;*
- 3,5 кг — для переносных печей.*

Примечания

- 1** *Груз не должен наносить повреждений дверце. Это может быть мешочек с песком.*
- 2** *Если дверца имеет прямоугольную форму, то груз должен быть установлен в максимально удаленной от петли точке, где возможна нагрузка при нормальной эксплуатации.*

Прибор не должен накрываться.

21 МЕХАНИЧЕСКАЯ ПРОЧНОСТЬ

Механическая прочность — по ГОСТ Р МЭК 335—1 со следующими дополнениями.

Дополнение к разделу

Соответствие требованию проверяют также испытаниями по 21.101—21.105.

21.101 *Дверцы на петлях устанавливают под углом приблизительно 30 ° к положению полностью открытой дверцы. Раздвижные дверцы открывают приблизительно на две трети. Затем усилие в 35 Н прикладывают к внутренней поверхности дверцы на расстоянии 25 мм от ее свободного края, если дверца на петлях, или к ручке, если дверца раздвижная.*

Усилие прикладывают посредством пружины жесткостью 1,05 Н/мм. Усилие возбуждают посредством противоположно направленной силы, приложенной к другой стороне дверцы на петлях или к ручке раздвижной дверцы. Затем это противоположное усилие устраняют, и дверца должна двигаться естественным ходом до полного открывания.

Операцию открывания повторяют 5 раз.

Испытание повторяют с дверцами стационарных и встроенных приборов, кроме случаев, когда:

- дверца первоначально расположена в промежуточном положении между полностью открытым и закрытым положениями;

- прикладываемое усилие больше в 1,5 раза усилия, требуемого для открывания дверцы, или составляет 65 Н, в зависимости от того, что больше. Однако, если усилие не может быть измерено или если дверца открывается не непосредственно, прикладывают усилие в 65 Н.

Операцию открывания повторяют 5 раз.

Затем дверцы помещают в промежуточное положение между полностью открытым и закрытым положениями. Далее для закрывания дверцы прикладывают усилие 90 Н к внешней поверхности дверцы на петлях на расстоянии 25 мм от ее свободного края или к ручке раздвижной дверцы вышеописанным способом.

Операцию закрывания повторяют 10 раз.

Далее прибор должен быть проверен на соответствие требованиям раздела 32.

21.102 *Дверцу на боковых петлях ставят в полностью открытое положение. К свободному краю дверцы сверху вниз прикладывают усилие в 140 Н или максимально возможное, но не накрывающее печь*

(в зависимости от того, что меньше), дверцу переводят в закрытое положение. При том же усилии дверца должна снова полностью открыться.

Данную операцию повторяют 5 раз.

Дверцу на нижних петлях открывают, и к ней сверху прикладывают усилие в 140 Н или максимально возможное, но не накреняющее печь (в зависимости от того, что меньше). Усилие должно действовать в наиболее нежелательной точке на расстоянии 25 мм от свободного края дверцы.

Время действия усилия — 15 мин.

Далее прибор должен быть проверен на соответствие требованиям раздела 32.

21.103 Для приборов с дверцей на петлях дверцу камеры открывают и на внутренней поверхности дверцы в дальнем от петли углу прикрепляют деревянный кубик с ребром 20 мм. Затем делают попытку закрыть дверцу усилием 90 Н, приложенным с внешней стороны к другому удаленному от петель углу дверцы, перпендикулярно ее поверхности.

Время действия усилия — 5 с.

Затем кубик вынимают. Дверцу медленно закрывают до положения, при котором становится возможной микроволновая генерация. С помощью дверцы и ее открывающего устройства подбирают положение, при котором наблюдается наибольшая микроволновая утечка.

Затем прибор проверяют на соответствие требованиям раздела 32.

Испытание повторяют, поместив кубик в другой дальний от дверной петли угол.

Примечание — Испытание не проводят для раздвижных дверей.

21.104 Дверцу камеры закрывают и ее внешнюю поверхность подвергают действию трех ударов с энергией 3 Дж. Эти удары следует наносить в центральную часть дверцы, допускается бить в одну и ту же точку.

Удар наносят стальным шариком диаметром 50 мм и массой 0,5 кг. Шарик подвешивают на шнуре, висящем в плоскости дверцы. Затем отклоняют его как маятник на расстояние, соответствующее силе удара по испытываемой поверхности, и отпускают.

Дверцу открывают и проводят аналогичное испытание, нанося три удара по уплотнению, окружающему дверцу и прикрепленному к корпусу печи.

После этого точно так же наносят три удара по внутренней поверхности дверцы. Дверцу на боковых петлях при этом необходимо полностью открыть, удары направляют в центр, не исключая попадания в одно и то же место. Если дверца крепится на нижних петлях и открывается до горизонтального положения, удары следует наносить, свободно опуская шарик с высоты, соответствующей заданной силе удара.

Дверцы с нижними петлями также должны проходить испытания уплотнения. Три удара свободно падающим шариком распределяют в трех разных точках уплотнения дверцы.

Затем прибор проверяют на соответствие требованиям раздела 32.

21.105 Дверцу с нижними петлями открывают и кладут на нее шпонку из твердого дерева диаметром 10 мм и длиной 300 мм, располагая ее вдоль петель таким образом, чтобы один конец шпонки выходил за край дверцы. К середине ручки дверцы перпендикулярно ее поверхности прикладывают закрывающее усилие в 90 Н в течение 5 с.

Затем шпонку располагают так, чтобы она высывалась с другого края дверцы, и повторяют испытание. Далее шпонку располагают в середине края дверцы рядом с дверными петлями и снова повторяют испытание.

После испытаний измеряют утечку микроволнового излучения в соответствии с методикой, изложенной в разделе 32. Утечка не должна превышать 100 Вт/м².

22 КОНСТРУКЦИЯ

Конструкция — по ГОСТ Р МЭК 335—1 со следующими дополнениями.

22.101 Жалюзи встроенных приборов должны располагаться спереди, если только не предусмотрено специальной вентиляции через воздухопровод.

Соответствие требованию проверяют осмотром.

22.102 Жалюзи прибора должны быть сконструированы таким образом, чтобы выходящие через них водяные и жировые испарения не влияли на пути утечки тока и воздушные зазоры между открытыми друг другу токоведущими частями и другими деталями, входящими в состав печи.

Соответствие требованию проверяют осмотром.

22.103 В приборах должно быть не менее двух блокировок дверцы, срабатывающих при открытии дверцы камеры, одна из них обязательно должна быть косвенного действия.

Примечание — В устройство блокировки дверцы косвенного действия могут быть включены две блокировки.

Соответствие требованию проверяют осмотром.

22.104 Выключатель по крайней мере одной блокировки дверцы должен отключать микроволновый генератор или схему питания.

Соответствие требованию проверяют осмотром.

Примечание — Допускается использовать и другой метод разъединения, если он достаточно надежен.

22.105 По крайней мере одна из блокировок дверцы должна быть скрытой и недоступной для ручного воздействия. Она не должна срабатывать прежде, чем проявится возможная неисправность других доступных блокировок дверцы.

Соответствие требованию проверяют следующим испытанием.

Дверцу камеры открывают, одновременно пытаясь вывести из строя любую доступную для ручного воздействия блокировку дверцы. Перед тем, как дверца будет открыта достаточно широко для того, чтобы вывести из строя любую блокировку, должна сработать, по крайней мере, одна скрытая блокировка дверцы.

Затем дверцу открывают и пытаются привести в действие скрытую блокировку вручную или посредством прямого стержня диаметром 3 мм и длиной 100 мм.

Магнитные блокировки дверцы должны проходить, кроме того, испытание магнитом, прикладываемым к корпусу поверх выключателя блокировки. Испытательный магнит должен иметь форму и магнитную ориентацию, сходные с магнитом, приводящим в действие блокировку. Он должен действовать с усилием (50 ± 5) Н при соприкосновении с образцом из мягкой стали размером $80 \times 50 \times 8$ мм. Кроме того, на расстоянии 10 мм от арматуры этого образца действие магнита должно определяться силой $(5 \pm 0,5)$ Н.

Во время испытания не допускается срабатывание блокировки дверцы.

22.106 Блокировка дверцы прямого действия должна отключать прибор, если исполнительный механизм блокировки дверцы косвенного действия не срабатывает.

Соответствие требованию проверяют следующим испытанием.

Исполнительный механизм блокировки дверцы косвенного действия выводят из блокирующего положения. На прибор подают номинальное напряжение от источника питания, имеющего ток короткого замыкания порядка 1,5 кА для приборов с номинальным напряжением более 150 В и 1,0 кА — для других приборов.

Прибор работает при закрытой дверце, затем предпринимают попытку проникнуть в камеру обычным путем. При этом дверца либо не должна открыться, либо должен отключиться генератор микроволн. Исполнительный механизм блокировки дверцы косвенного действия должен отключаться при отключении печи.

Примечания

1 Если исполнительный механизм не срабатывает, его заменяют.

2 При проведении этого испытания необходимо другие блокировки дверцы отключить

Если срабатывает внутренний плавкий предохранитель в схеме питания микроволнового генератора, его заменяют и испытание проводят дважды. Внутренний плавкий предохранитель должен разрушаться каждый раз.

Испытание проводят еще 3 раза, но с сопротивлением порядка $(0,4 + j 0,25)$ Ом, включенным последовательно с источником питания. Внутренний плавкий предохранитель должен разрушаться каждый раз.

Примечание — Для приборов, имеющих номинальное напряжение более 150 В и номинальный ток более 16 А, испытание с последовательно включенным сопротивлением не проводят.

22.107 Любая единичная неисправность электрической или механической детали, влияющей на работу блокировки дверцы, не должна выводить из строя другие блокировки или исполнительный механизм, кроме тех случаев, когда прибор приходит в нерабочее состояние.

Соответствие требованию проверяют осмотром и, если необходимо, испытаниями, имитирующими неисправности отдельных деталей.

Примечание — Данное требование не предъявляют к деталям и узлам исполнительного механизма, который подвергают испытаниям в соответствии с 22.106.

22.108. Блокировки дверцы, соответствующие требованиям 22.103, должны срабатывать перед появлением чрезмерной микроволновой утечки.

Соответствие требованию проверяют следующим испытанием.

Все блокировки дверцы, кроме одной, выводят из строя. Прибор работает при номинальном напряжении и с нагрузкой в соответствии с разделом 32. Дверцу устанавливают в нескольких положениях, возможных при ее открывании. Испытания выполняют последовательно, перемещая дверцу с небольшим шагом, и в каждой точке измеряют микроволновую утечку.

Прибор должен соответствовать требованиям раздела 32.

Испытания повторяют для каждой блокировки по очереди.

Примечания

1 Испытанию подвергают блокировки дверцы, необходимые по требованию 22.103.

2 В случае необходимости, при проведении испытаний исполнительный механизм **о**кключают.

22.109 Не должно быть чрезмерной утечки микроволнового излучения, если между дверцей и соприкасающейся поверхностью ввести тонкий материал.

Соответствие требованию проверяют, закрывая дверцу со вставленной полоской бумаги шириной (60±5) мм и толщиной (0,15±0,05) мм, располагая ее между дверью и сопрягаемой поверхностью.

Далее прибор проверяют на соответствие требованиям раздела 32.

Испытание проводят для 10 различных положений бумаги.

22.110 Не должно быть чрезмерной утечки микроволнового излучения в результате скопления разбрызгивающихся жиров на дверном уплотнении.

Соответствие требованию проверяют следующим испытанием.

Элементы уплотнения дверцы покрывают слоем кулинарного жира или масла. Если уплотнение открытого дроссельного типа, масло вводят в пазы дросселя.

Затем прибор проверяют на соответствие требованиям раздела 32.

22.111 Не должно быть чрезмерной утечки микроволнового излучения в случае механического повреждения уголков дверцы.

Соответствие требованию проверяют следующим испытанием.

Прибор работает при номинальном напряжении и с нагрузкой в соответствии с разделом 32. С помощью двери и ее открывающего устройства устанавливают наибольший зазор между дверью и камерой, при котором еще возможна работа микроволнового генератора. К каждому углу дверцы по очереди прикладывают оттягивающее усилие перпендикулярно поверхности дверцы. Усилие постепенно увеличивают до 40 Н.

Во время испытания измеряют утечку микроволнового излучения в соответствии с разделом 32, она не должна превышать 100 Вт/м².

После испытания прибор должен соответствовать требованиям раздела 32.

22.112 Не должно быть чрезмерной утечки микроволнового излучения в том случае, если температурный зонд или его шнур проходит через дверцу прибора.

Соответствие требованию проверяют следующим испытанием.

Зонд подключают, как для обычного пользования; термочувствительная часть его или шнур должны быть расположены в самом неблагоприятном положении. Дверцу закрывают, заземляя термочувствительную часть или шнур с силой 90 Н, действующей в течение 5 с в наиболее неблагоприятной точке дверцы. Далее воздействие силы снимают и, если печь может работать, измеряют утечку микроволнового излучения в соответствии с разделом 32; она не должна превышать 100 Вт/м².

После проведения испытаний прибор должен соответствовать требованиям раздела 32, а температурный зонд — требованиям 8.1, 15.101 и 29.1.

22.113 Не должно быть чрезмерной утечки микроволнового излучения, когда удаляют съемные части.

Соответствие требованию проверяют следующим испытанием.

Съемные части удаляют, за исключением:

- частей, которые заблокированы так, что в случае их снятия невозможна работа микроволнового генератора;

- полок, в случае снятия которых горизонтальная полезная поверхность увеличивается более чем на 85 мм в диаметре.

После этого прибор должен соответствовать требованиям раздела 32, при этом нагрузку располагают на горизонтальной поверхности, как можно ближе к центру камеры.

Примечание — Во избежание детектирования стоячих волн кончик измерительного щупа не вставляют в отверстие, образовавшееся после удаления съемной части.

22.114 Единичная неисправность, такая как нарушение изоляции или ослабление соединения, не должна допускать работу микроволнового генератора с открытой дверцей прибора.

Соответствие требованию проверяют осмотром и, если необходимо, испытаниями, имитирующими неисправности. Отсоединение проводов должно проводиться только путем их разъединения, но не каким-либо иным способом. Провода не должны соприкасаться с другими частями, находящимися под напряжением, или заземленными частями, если это может привести к полному отключению блокировок дверцы.

Примечания

- 1 Повреждение усиленного соединения или двойной изоляции считается двойной неисправностью.
- 2 Считается, что провода, закрепленные двумя независимыми фиксаторами, не могут отсоединиться.

22.115 Не должно быть доступа в камеру через экран для наблюдения.

Соответствие требованию проверяют следующим испытанием.

Прямым стальным стержнем диаметром 1 мм с тупым концом воздействуют на экран усилием 2 Н в направлении, перпендикулярном к плоскости экрана. Стержень не должен проникнуть в камеру.

23 ВНУТРЕННЯЯ ПРОВОДКА

Внутренняя проводка — по ГОСТ Р МЭК 335—1.

24 КОМПЛЕКТУЮЩИЕ ИЗДЕЛИЯ

Комплектуемые изделия — по ГОСТ Р МЭК 335—1 со следующими дополнениями.

24.101 Блокировки должны выдерживать нагрузки, которые могут возникнуть при нормальной эксплуатации.

Соответствие требованию проверяют следующим испытанием.

На блокировки воздействуют нагрузкой, имитирующей условия, возникающие в приборе, когда прибор работает при номинальном напряжении.

Скорость испытаний — приблизительно 6 циклов в минуту. Количество циклов:

- для блокировок дверцы — 50000;

- для блокировок, используемых только при техническом обслуживании, — 5000.

После испытаний блокировки должны быть пригодны для дальнейшего пользования.

24.102 Приборные соединители внешнего шнура, встроенные в приборы, должны быть однофазного типа, иметь заземляющий контакт; номинальное значение тока не должно превышать 16 А. Оба вывода такого соединителя должны быть защищены посредством плавких миниатюрных предохранителей, расположенных за несъемной крышкой; номинальное значение тока не должно превышать:

- 20 А — для приборов с номинальным напряжением свыше 130 В;

- 10 А — для других приборов.

Если прибор имеет постоянное соединение со стационарной проводкой или оборудован поляризованной штепсельной вилкой, нулевой провод не должен быть защищенным.

Соответствие требованию проверяют осмотром.

Примечания

1 Рабочий элемент миниатюрного предохранителя может быть доступным.

2 Дополнительная крышка не требуется, если предохранители становятся доступными после съема панелей или других блоков.

25 ПРИСОЕДИНЕНИЕ К ИСТОЧНИКУ ПИТАНИЯ И ВНЕШНИЕ ГИБКИЕ ШНУРЫ

Присоединение к источнику питания и внешние гибкие шнуры — по ГОСТ Р МЭК 335—1 со следующими дополнениями.

25.14 Дополнение к пункту

Для температурных зондов общее число изгибов — 5000. Зонды с жесткими звеньями провода испытывают, изгибая на 90 ° 2500 раз.

26 ЗАЖИМЫ ДЛЯ ВНЕШНИХ ПРОВОДОВ

Зажимы для внешних проводов — по ГОСТ Р МЭК 335—1.

27 ЗАЗЕМЛЕНИЕ

Заземление — по ГОСТ Р МЭК 335—1.

28 ВИНТЫ И СОЕДИНЕНИЯ

Винты и соединения — по ГОСТ Р МЭК 335—1.

29 ПУТИ УТЕЧКИ ТОКА, ВОЗДУШНЫЕ ЗАЗОРЫ И РАССТОЯНИЯ ПО ИЗОЛЯЦИИ

Пути утечки тока, воздушные зазоры и расстояния по изоляции — по ГОСТ Р МЭК 335—1 со следующими дополнениями.

29.1 Дополнение к пункту

Электрические схемы напряжением более 480 В (пиковым 680 В) должны иметь значения путей утечки тока и воздушных зазоров между токоведущими частями различной полярности, а также между токоведущими частями и расположенными рядом металлическими поверхностями не менее указанных в таблице 101.

Т а б л и ц а 101 — Минимальные пути утечки тока и воздушные зазоры для высоких напряжений

Рабочее напряжение (пиковое), В	Значения, мм	
	путей утечки тока	воздушных зазоров
Св. 680 до 800 включ.	5	3,5
» 800 » 1000 »	6	4
» 1000 » 1100 »	7	4,5
» 1100 » 1250 »	8	4,5
» 1250 » 1400 »	9	5,5
» 1400 » 1600 »	10	7
» 1600 » 1800 »	11	8
» 1800 » 2000 »	11,5	9,5
» 2000 » 2200 »	12	10
» 2200 » 2500 »	13	11
» 2500 » 2800 »	14	12
» 2800 » 3200 »	14,5	13
» 3200 » 3600 »	15,5	14
» 3600 » 4000 »	16,5	14,5

Для электрических цепей с пиковым напряжением свыше 4000 В значения путей утечки и воздушных зазоров между токоведущими частями различной полярности, а также токоведущими частями и расположенными рядом металлическими частями проверяют приложением в течение 1 мин напряжения, определяемого в вольтах по формуле ($\sqrt{2}U+750$). Однако значения путей утечки тока и воздушных зазоров не должны быть менее указанных в таблице 101 для рабочего напряжения 4000 В.

Не должно происходить пробоя в течение испытания.

Примечания

1 U — пиковое значение рабочего напряжения.

2 Перед проведением испытания магнетрон и другие элементы, ограниченные испытательным напряжением, отключают.

30 ТЕПЛОСТОЙКОСТЬ, ОГНЕСТОЙКОСТЬ И СТОЙКОСТЬ К ОБРАЗОВАНИЮ ТОКОВЕДУЩИХ МОСТИКОВ

Теплостойкость, огнестойкость и стойкость к образованию токоведущих мостиков — по ГОСТ Р МЭК 335—1 со следующими дополнениями.

30.2 Дополнение к пункту

Для приборов с режимом задержки пуска и приборов с режимом поддержания пищи в подогретом состоянии применяют 30.2.3. Для других приборов — 30.2.2.

31 СТОЙКОСТЬ К КОРРОЗИИ

Стойкость к коррозии — по ГОСТ Р МЭК 335—1.

32 РАДИАЦИЯ, ТОКСИЧНОСТЬ И ПОДОБНЫЕ ОПАСНОСТИ

Радиация, токсичность и подобные опасности — по ГОСТ Р МЭК 335—1 со следующими дополнениями.

Дополнение к разделу

Приборы не должны иметь чрезмерную утечку микроволнового излучения.

Соответствие требованию проверяют следующим испытанием.

Нагрузку, представляющую собой (275±15) г питьевой воды с начальной температурой (20±2) °С, налитой в тонкостенный сосуд из боросиликатного стекла с внутренним диаметром приблизительно 85 мм, помещают в центре полки. Прибор работает при номинальном напряжении сети и максимальном уровне выходной микроволновой мощности.

Утечку микроволнового излучения определяют, измеряя плотность потока мощности микроволнового излучения прибором, достигающим 90 %-ный уровень стабильности за 2—3 с при поступлении ступенчатого входного сигнала. Антенну прибора перемещают вдоль его внешней поверхности, выявляя точки утечки микроволнового излучения, особое внимание следует обратить на дверь и ее уплотнения.

Утечка микроволнового излучения не должна превышать 50 Вт/м² в любой точке на расстоянии 50 мм или более от внешней поверхности прибора.

Примечание — При значительном повышении температуры воды испытание повторяют со свежей нагрузкой для получения объективного результата.

ПРИЛОЖЕНИЕ А (справочное)

НОРМАТИВНЫЕ ССЫЛКИ

В настоящем стандарте использованы ссылки на следующие стандарты:

ГОСТ Р МЭК 335-1—94 Безопасность бытовых и аналогичных электрических приборов. Общие требования и методы испытаний

ГОСТ 23450—79 Радиопомехи промышленные от промышленных, научных, медицинских и бытовых высокочастотных установок. Нормы и методы измерений

ГОСТ 27570.14—88 (МЭК 335-2-6—86) Безопасность бытовых и аналогичных электрических приборов. Дополнительные требования к плитам и шкафам напольным, плиткам, жарочным шкафам и аналогичным приборам и методы испытаний

ПРИЛОЖЕНИЕ В

В стадии рассмотрения

ПРИЛОЖЕНИЕ С (обязательное)

Испытание двигателей на старение — по ГОСТ Р МЭК 335—1.

ПРИЛОЖЕНИЕ D (обязательное)

Варианты требований для двигателей с защитными устройствами — по ГОСТ Р МЭК 335—1.

ПРИЛОЖЕНИЕ E
(обязательное)

Измерение путей утечки тока и воздушных зазоров — по ГОСТ Р МЭК 335—1.

ПРИЛОЖЕНИЕ F
(обязательное)

Двигатели, не изолированные от сети питания и имеющие основную изоляцию, которая нерасчитана на номинальное напряжение прибора, — по ГОСТ Р МЭК 335—1.

ПРИЛОЖЕНИЕ G
(обязательное)

Схема цепи для измерения тока утечки — по ГОСТ Р МЭК 335—1.

ПРИЛОЖЕНИЕ H
(справочное)

Порядок проведения испытаний по разделу 30 — по ГОСТ Р МЭК 335—1.

ПРИЛОЖЕНИЕ I
(обязательное)

Испытание горением — по ГОСТ Р МЭК 335—1.

ПРИЛОЖЕНИЕ K
(обязательное)

Испытание раскаленной проволокой — по ГОСТ Р МЭК 335—1.

ПРИЛОЖЕНИЕ L
(обязательное)

Испытание дефектных соединений с помощью нагревателей — по ГОСТ Р МЭК 335—1.

ПРИЛОЖЕНИЕ M
(обязательное)

Испытание игольчатым пламенем — по ГОСТ Р МЭК 335—1.

ПРИЛОЖЕНИЕ N
(обязательное)

Испытание на образование токоведущих мостиков — по ГОСТ Р МЭК 335—1.

ПРИЛОЖЕНИЕ Р
(обязательное)

Жесткость условий эксплуатации изоляционных материалов относительно опасности рекинга — по ГОСТ Р МЭК 335—1.

ПРИЛОЖЕНИЕ 1
(обязательное)

Пружинное устройство для испытаний на удар и его калибровка — по ГОСТ Р МЭК 335—1.

ПРИЛОЖЕНИЕ АА
(обязательное)

ИЗМЕРЕНИЕ ВЫХОДНОЙ МИКРОВОЛНОВОЙ МОЩНОСТИ

Измерение проводят с водяной нагрузкой, налитой в стеклянный сосуд. Начальная температура воды, которая ниже температуры окружающей среды, доводится до этой температуры путем нагрева воды в микроволновой печи. Этим достигается то, что потери тепла и нагрев сосуда дают минимальный эффект, на который вводится поправка.

Для испытания используют цилиндрический сосуд из боросиликатного стекла. Максимальная толщина стенок — 3 мм, наружный диаметр сосуда — приблизительно 190 мм, высота сосуда — приблизительно 90 мм. Определяют массу сосуда.

В начале испытания печь и пустой сосуд имеют температуру окружающей среды. Для испытания используют питьевую воду с начальной температурой (10±1) °С. Температуру воды измеряют непосредственно перед заполнением сосуда.

Воду в количестве (100±5) г заливают в сосуд. Сосуд с водой взвешивают и определяют действительную массу воды. Затем сосуд сразу помещают в центр полки, находящейся в самом нижнем положении. Печь работает при номинальном напряжении питания и максимальном уровне мощности. Измеряют время течения которого вода нагревается до температуры (20±2) °С. Измеряют конечную температуру воды в течение 60 с после выключения печи.

Примечания

1 Воду необходимо перемешивать перед измерением ее температуры.

2 Приспособления для перемешивания воды и измерения ее температуры должны иметь низкую теплоемкость.

Выходную микроволновую мощность P , Вт, вычисляют по формуле

$$P = \frac{4,187 M_w (T_2 - T_1) + 0,55 M_c (T_2 - T_0)}{t},$$

где M_w — масса воды, г;

M_c — масса сосуда, г;

T_0 — температура окружающей среды, °С;

T_1 — начальная температура воды, °С;

T_2 — конечная температура воды, °С;

t — время нагрева, включая время разогрева магнетрона, с.

ПРИЛОЖЕНИЕ ВВ
(обязательное)

ТРЕБОВАНИЯ К КОМБИНИРОВАННЫМ МИКРОВОЛНОВЫМ ПЕЧАМ

ВВ.1 Область применения

Данное приложение применяют к комбинированным микроволновым печам, а также к печам с функциями поджаривания или приготовления пищи на пару.

Все требования настоящего стандарта распространяются на эти приборы с уточнениями приведенными ниже.

Для комбинированных печей применим, кроме того, ГОСТ 27570.14.

ВВ.2 Определения

ВВ.2.101 Комбинированная микроволновая печь — прибор, сочетающий все или несколько видов конвекционного термонагрева с микроволновым нагревом в камере.

Примечание — Микроволновые печи, выполняющие только поджаривание, не относятся к комбинированным микроволновым печам.

ВВ.2.102 Поджаривание — процесс, при котором наряду с микроволновым нагревом применяется действие теплоизлучающего элемента.

ВВ.2.103 Приготовление на пару — процесс, при котором к микроволновому нагреву добавляется действие пара, генерируемого при давлении, близком к атмосферному.

ВВ.7 Маркировка и инструкции

ВВ.7.101 На каждом теплоизлучающем элементе, выполняющем процесс обжаривания, или на табличке печи должна быть маркировка, указывающая номинальную потребляемую мощность элемента.

ВВ.10 Потребляемая мощность и ток

ВВ.10.101 Нагревательные элементы, выполняющие поджаривание, должны удовлетворять требованиям, предъявляемым к нагревательным приборам.

ВВ.11 Нагрев

ВВ.11.7 Микроволновые печи с последовательно включаемым поджариванием испытывают в соответствии с ВВ.11.7.101.

Микроволновые печи с параллельно включаемым поджариванием испытывают в соответствии с ВВ.11.7.102.

Микроволновые печи с последовательно включаемыми конвекционными нагревателями испытывают в соответствии с ВВ.11.7.103.

Микроволновые печи с параллельно включаемыми конвекционными нагревателями испытывают в соответствии с ВВ.11.7.104.

Микроволновые печи с последовательно включаемым приготовлением на пару испытывают в соответствии с ВВ.11.7.105.

Микроволновые печи с параллельно включаемым приготовлением на пару испытывают в соответствии с ВВ.11.7.106.

Для микроволновых печей с приготовлением на пару перед началом каждого испытания генератор пара заполняют водопроводной водой температурой $(20 \pm 2) ^\circ\text{C}$.

ВВ.11.7.101 Микроволновые печи с поджариванием, включаемым последовательно, должны продолжать работу сразу после испытания по 11.7 настоящего стандарта после удаления водяной нагрузки. Поджаривание включают вместе со своим контрольным устройством не более чем на 10 мин или на большее время если это указано в инструкции по эксплуатации.

ВВ.11.7.102 Микроволновые печи с параллельным поджариванием должны работать в соответствии с 11.7 настоящего стандарта, при этом переключатель поджаривающего элемента переводят в положение максимума. Прибор должен работать в этом режиме последние 10 мин или больше, если это указано в инструкции по эксплуатации.

При испытаниях поджаривающего элемента поджаривание должно быть отключено во время всех пауз, необходимых для замены нагрузки.

ВВ.11.7.103 Микроволновые печи, в которых применяют конвекционные нагреватели не с целью поджаривания и в которых операции выполняют последовательно, должны работать в соответствии с 11.7 настоящего стандарта, но с общей продолжительностью рабочих циклов, соответствующей приведенной ниже:

- 15 мин — если конвекционные нагреватели должны быть испытаны в течение 30 мин по ГОСТ 27570.14;

- 30 мин — если конвекционные нагреватели должны быть испытаны в течение 60 мин по ГОСТ 27570.14.

По окончании этого времени водяную нагрузку вынимают из печи и включают конвекционные нагреватели в соответствии с 11.7 ГОСТ 27570.14.

Если конструкция не позволяет включить микроволновый нагрев раньше, последовательно меняют на обратную.

ВВ.11.7.104 Микроволновые печи, в которых применяют конвекционные нагреватели не с целью поджаривания, и в которых операции выполняются параллельно, должны работать с включенными нагревателями в соответствии с 11.7 ГОСТ 27570.14, но с водяной нагрузкой в соответствии с 2.2.9 настоящего стандарта.

Микроволновый генератор включают на время испытания в положение в соответствии с инструкциями для запекания мяса. Если в инструкциях нет соответствующих указаний, устанавливают 50%-ный уровень микроволновой мощности или ближайший к нему, но не ниже 50 %.

Если в результате испарения водяная нагрузка уменьшилась до 500 г, следует долить кипящей воды примерно до 1000 г. При этой операции дверца должна быть открыта не дольше 10 с.

ВВ.11.7.105 Микроволновые печи с приготовлением на пару, которое может включаться только последовательно с микроволновой мощностью, должны работать в течение 30 мин в соответствии с 11.7 настоящего

стандарта. Затем водяную нагрузку удаляют и приготовление на пару осуществляют в течение максимально возможного по таймеру времени, предусмотренного для приготовления на пару, или до тех пор, пока печь автоматически не отключится.

ВВ.11.7.106 Микроволновые печи с приготовлением на пару, которое может включаться только параллельно с микроволновой мощностью, должны работать с нормальной нагрузкой с включенным приготовлением на пару.

Микроволновые печи работают в течение максимально возможного по таймеру времени, предусмотренного для одновременной работы микроволнового нагрева и приготовления на пару, или до тех пор, пока прибор автоматически не отключится.

Микроволновый генератор включают на уровень мощности, указанный в инструкции по эксплуатации. Если нет других указаний, уровень микроволновой мощности устанавливают 50 % или ближайший к нему, но не ниже 50 %.

ВВ.18 Износостойкость

Выполняют следующие дополнительные условия:

- конвекционные нагреватели в комбинированных микроволновых печах включают на 1 ч в соответствии с 11.7 ГОСТ 27570.14;

- поджаривание включают на один цикл на максимальное время по таймеру или на 10 мин, в зависимости от того, что больше;

- приборы с пиролизической самоочисткой должны проходить один проверочный цикл очистки

ВВ.19 Ненормальная работа

ВВ.19.101 Микроволновые печи с поджариванием или с приготовлением на пару, а также комбинированные микроволновые печи испытывают в соответствии с ВВ.11.7.101 — ВВ.11.7.107 со всеми регулировками, установленными на наиболее неблагоприятный режим.

Примечание — Если поджаривающий элемент не имеет контроля по времени, его включают, и он должен работать до достижения установленного теплового состояния.

ВВ.22 Конструкция

ВВ.22.101 Приборы с приготовлением на пару должны иметь такую конструкцию, которая предусматривает отключение генератора пара при открывании дверцы камеры.

Соответствие требованию проверяют осмотром.

ВВ.22.102 Приборы с приготовлением на пару должны иметь такую конструкцию, которая исключает попадание воды из водяного контейнера на электроизоляцию в случае проливания воды.

Соответствие требованию проверяют осмотром и испытанием вручную.

ВВ.32 Радиация, токсичность и подобные опасности

ВВ.32.101 Температурные воздействия от конвекционных нагревателей не должны приводить к превышению утечки микроволнового излучения.

Соответствие требованию проверяют испытанием по разделу 32 настоящего стандарта сразу после испытания по разделу 11.

Ключевые слова: печи микроволновые бытовые, общие требования, требования безопасности, методы испытаний

Редактор *Т.С. Шеко*
Технический редактор *О.Н. Власова*
Корректор *В.С. Черная*
Компьютерная верстка *Л.А. Круговой*

Изд. лиц. № 021007 от 10.08.95. Сдано в набор 09.02.98. Подписано в печать 04.03.98. Усл. п. л. 2,79. Уч.-изд. л. 1,97.
Тираж 273 экз. С/Д 3160. Зак. 655.

ИПК Издательство стандартов, 107076, Москва, Колодезный пер., 14.
Набрано в Издательстве на ПЭВМ
Филиал ИПК Издательство стандартов — тип. "Московский печатник", Москва, Лялин пер., 6.
Плр № 080102