
ФЕДЕРАЛЬНОЕ АГЕНТСТВО
ПО ТЕХНИЧЕСКОМУ РЕГУЛИРОВАНИЮ И МЕТРОЛОГИИ



НАЦИОНАЛЬНЫЙ
СТАНДАРТ
РОССИЙСКОЙ
ФЕДЕРАЦИИ

ГОСТ Р ИСО
3411—
2011

Машины землеройные
**АНТРОПОМЕТРИЧЕСКИЕ ДАННЫЕ
ОПЕРАТОРОВ И МИНИМАЛЬНОЕ РАБОЧЕЕ
ПРОСТРАНСТВО ВОКРУГ ОПЕРАТОРА**

ISO 3411:2007
Earth-moving machinery — Physical dimensions of operators and minimum
operator space envelope
(IDT)

Издание официальное



Москва
Стандартинформ
2012

Предисловие

Цели и принципы стандартизации в Российской Федерации установлены Федеральным законом от 27 декабря 2002 г. № 184-ФЗ «О техническом регулировании», а правила применения национальных стандартов Российской Федерации — ГОСТ Р 1.0—2004 «Стандартизация в Российской Федерации. Основные положения»

Сведения о стандарте

1 ПОДГОТОВЛЕН Открытым акционерным обществом «Центральный научно-испытательный полигон строительных и дорожных машин» (ОАО «ЦНИП СДМ») на основе собственного аутентичного перевода на русский язык международного стандарта, указанного в пункте 4

2 ВНЕСЕН Техническим комитетом по стандартизации ТК 267 «Строительно-дорожные машины и оборудование»

3 УТВЕРЖДЕН И ВВЕДЕН В ДЕЙСТВИЕ Приказом Федерального агентства по техническому регулированию и метрологии от 13 декабря 2011 г. № 1127-ст

4 Настоящий стандарт идентичен международному стандарту ИСО 3411:2007 «Машины землеройные. Антропометрические данные операторов и минимальное рабочее пространство вокруг оператора» (ISO 3411:2007 «Earth-moving machinery — Physical dimensions of operators and minimum operator space envelope»).

При применении настоящего стандарта рекомендуется использовать вместо ссылочных международных стандартов соответствующие им национальные стандарты Российской Федерации, сведения о которых приведены в дополнительном приложении ДА

5 ВЗАМЕН ГОСТ Р ИСО 3411—99

Информация об изменениях к настоящему стандарту публикуется в ежегодно издаваемом информационном указателе «Национальные стандарты», а текст изменений и поправок — в ежемесячно издаваемых информационных указателях «Национальные стандарты». В случае пересмотра (замены) или отмены настоящего стандарта соответствующее уведомление будет опубликовано в ежемесячно издаваемом информационном указателе «Национальные стандарты». Соответствующая информация, уведомление и тексты размещаются также в информационной системе общего пользования — на официальном сайте Федерального агентства по техническому регулированию и метрологии в сети Интернет

© Стандартиформ, 2012

Настоящий стандарт не может быть полностью или частично воспроизведен, тиражирован и распространен в качестве официального издания без разрешения Федерального агентства по техническому регулированию и метрологии

II

Содержание

1 Область применения	1
2 Нормативные ссылки	1
3 Термины и определения	1
4 Антропометрические данные оператора	2
5 Минимальное рабочее пространство вокруг оператора	5
Приложение ДА (справочное) Сведения о соответствии ссылочных международных стандартов ссылочным национальным стандартам Российской Федерации	8
Библиография	9

Машины землеройные

АНТРОПОМЕТРИЧЕСКИЕ ДАННЫЕ ОПЕРАТОРОВ И МИНИМАЛЬНОЕ РАБОЧЕЕ ПРОСТРАНСТВО ВОКРУГ ОПЕРАТОРА

Earth-moving machinery.
Physical dimensions of operators and minimum operator space envelope

Дата введения — 2013—01—01

1 Область применения

Настоящий стандарт определяет антропометрические данные операторов землеройных машин и границы нормированного минимального рабочего пространства, ограниченного конструкциями, ограждающими оператора. Стандарт распространяется на землеройные машины по ИСО 6165.

Стандарт не распространяется на машины, изготовленные до даты публикации настоящего стандарта.

2 Нормативные ссылки

В настоящем стандарте использованы нормативные ссылки на следующие стандарты:

ИСО 5353:1995 Машины землеройные, тракторы и машины для сельского и лесного хозяйства. Контрольная точка сиденья (ISO 5353:1995, Earth-moving machinery, and tractors and machinery for agriculture and forestry — Seat index point)

ИСО 6165:2006 Машины землеройные. Основные типы. Идентификация, термины и определения (ISO 6165:2006, Earth-moving machinery — Basic types — Identification and terms and definitions)

ИСО 11112:1995 Машины землеройные. Сиденье водителя. Размеры и требования (ISO 11112:1995, Earth-moving machinery — Operator's seat — Dimensions and requirements)

3 Термины и определения

В настоящем стандарте использованы следующие термины с соответствующими определениями:

3.1 **оператор низкого роста** (small operator): Оператор, который по размерам относится приблизительно к 5 % общего количества операторов землеройных машин в разных регионах и имеет антропометрические данные меньше рассматриваемых значений.

3.2 **оператор среднего роста** (medium operator): Оператор, который по размерам относится приблизительно к 50 % общего количества операторов землеройных машин в разных регионах и имеет антропометрические данные меньше рассматриваемых значений, а оставшаяся часть операторов имеет антропометрические данные больше рассматриваемых значений.

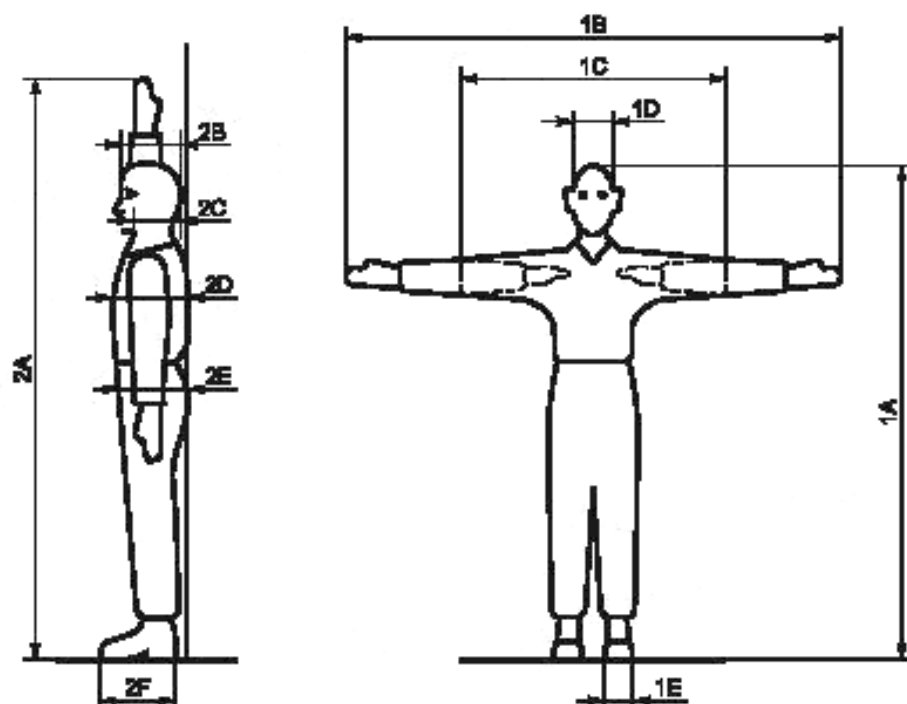
3.3 **оператор высокого роста** (large operator): Оператор, который по размерам относится приблизительно к 5 % общего количества операторов землеройных машин в разных регионах и имеет антропометрические данные больше рассматриваемых значений.

3.4 **рабочая осанка** (working posture): Осанка, которую оператор принимает во время работы.

3.5 **прямая осанка** (erect posture): Вертикальная осанка в положении стоя или сидя при отсутствии спинки.

4 Антропометрические данные оператора

Антропометрические данные оператора в положении стоя или сидя приведены на рисунках 1 и 2. Расстояния между суставами тела оператора приведены на рисунке 3. В эти значения включен допуск 25 мм на высоту каблука или подошвы обуви. Влияние других составляющих одежды незначительно и не включается в эти размеры.

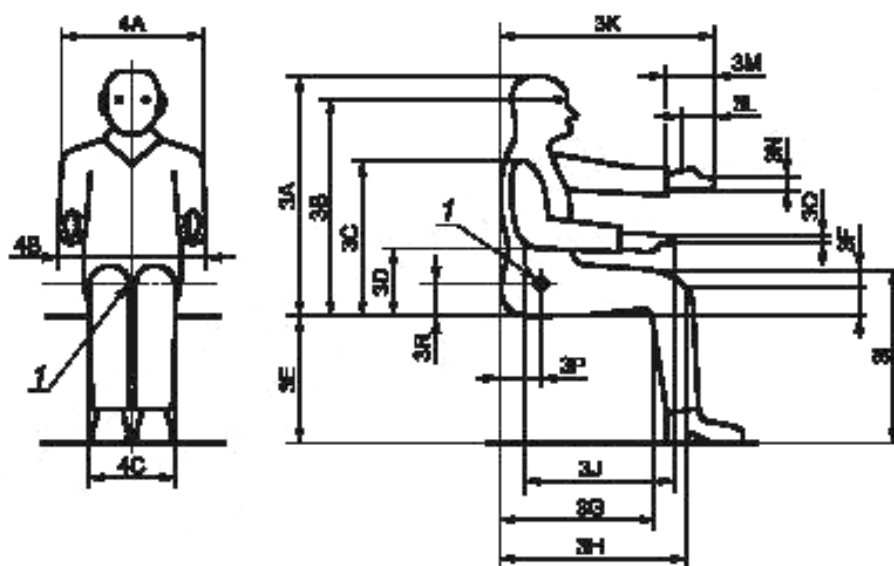


Условное обозначение	Параметры оператора	Рост, мм		
		Низкий	Средний	Высокий
1A	Рост (с обувью) ^{a)}	1550	1730	1905
1B	Размах рук ^{c)}	1585	1765	1942
1C	Размах рук (согнутых в локтях) ^{c)}	850	958	1060
1D	Ширина головы ^{b)}	140	151	163
1E	Ширина ноги (с обувью)	95	125	139
2A	Предел досягаемости над головой (по кончикам пальцев) ^{c)}	1900	2118	2325
2B	Длина головы	170	194	210
2C	Удаленность глазного дна по отношению к вертикали	170	194	210
2D	Толщина грудной клетки ^{c)}	210	247	280
2E	Толщина брюшной полости ^{c)}	210	257	300
2F	Длина стопы (с обувью)	250	276	311

^{a)} Прибавить 50 мм на защитную каску, если требуется.
^{b)} Размеры для ширины головы даны без учета ушей.
^{c)} Размеры были определены пропорционально росту.

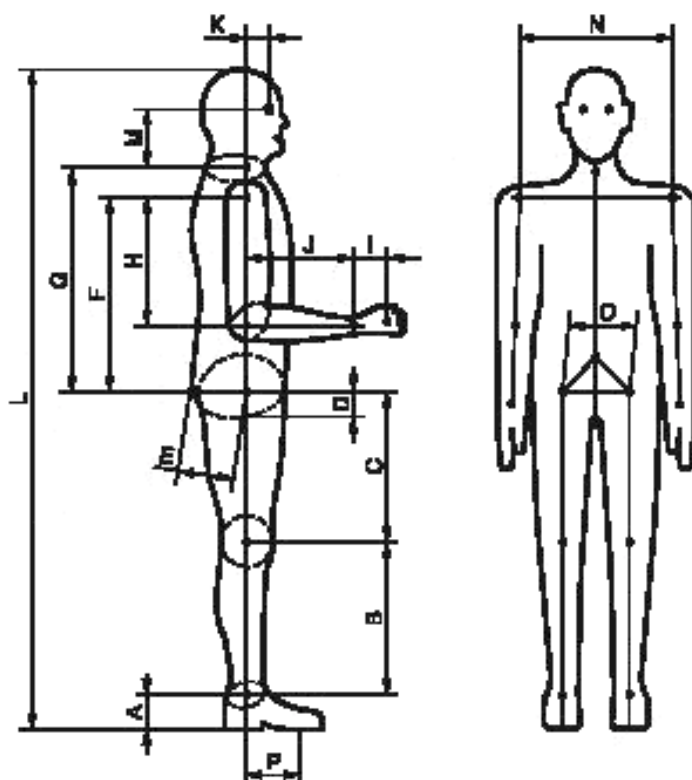
П р и м е ч а н и е — Цифры, приведенные в таблице, получены путем обобщения антропометрических данных операторов в разных регионах. Низкий — это примерно 5-й перцентиль измерений, средний — это примерно 50-й перцентиль измерений, высокий — это примерно 95-й перцентиль измерений. Масса оператора низкого роста — 51,9 кг, среднего роста — 74,4 кг, оператора высокого роста — 114,1 кг.

Рисунок 1 — Антропометрические данные оператора в положении стоя



Условное обозначение	Параметры оператора	Рост, мм		
		Низкий	Средний	Высокий
3A	Высота в положении сидья ^{a)}	800	894	976
3B	Высота расположения глаз в положении сидья ^{b)}	690	780	858
3C	Высота расположения плеч в положении сидья	530	585	651
3D	Высота расположения локтя в положении сидья	200	239	285
3E	Высота расположения горизонтальной поверхности сиденья ^{c)}	400	449	495
3F	Толщина бедра ^{c)}	120	146	170
3G	Удаленность икры от вертикали ^{c)}	420	474	525
3H	Удаленность колена от вертикали	530	601	670
3I	Высота колена в положении сидья (с обувью)	500	558	627
3J	Длина кисти руки с предплечьем ^{c)}	410	464	515
3K	Предел досягаемости вытянутой вперед руки ^{c)}	750	832	909
3L	Уменьшение предела досягаемости за счет сжатия кисти руки ^{c)}	Минус 65	Минус 73	Минус 80
3M	Длина кисти руки	170	190	207
3N	Ширина кисти руки ^{b), c)}	80	87	95
3O	Толщина кисти руки ^{c), d)}	25	30	35
3P	Удаленность SIP (контрольная точка сиденья) от вертикали	113	125	137
3R	Высота расположения SIP (контрольная точка сиденья) от горизонтальной поверхности сиденья	113	125	137
4A	Ширина плеч	380	450	514
4B	Ширина по прижатым локтям	385	454	521
4C	Ширина по бедрам в положении сидья	320	378	456
1 — контрольная точка сиденья (SIP)				
^{a)} Прибавить 50 мм на защитную каску, если требуется. ^{b)} Размеры для ширины головы даны без учета ушей. ^{c)} Ширина кисти руки приведена без учета большого пальца руки. ^{d)} Толщина кисти руки определена по основанию пальцев, а не по толщине ладони.				
П р и м е ч а н и е — Цифры, приведенные в таблице, получены путем обобщения антропометрических данных операторов разных регионов. Низкий — это примерно 5-й перцентиль измерений, средний — это примерно 50-й перцентиль измерений, высокий — это примерно 95-й перцентиль измерений. Масса оператора низкого роста — 51,9 кг, среднего роста — 74,4 кг, высокого оператора — 114,1 кг.				

Рисунок 2 — Антропометрические данные оператора в положении сидья



Условное обозначение	Параметры оператора	Рост, мм		
		Низкий	Средний	Высокий
A	Высота лодыжки (с обувью)	98	107	120
B	Длина голени	387	405	450
C	Длина бедра	372	425	475
D	Расстояние (по вертикали) от точки бедра до ягодицы ^{a), b)}	80	88	97
E	Расстояние (продольное) от точки бедра до ягодицы ^{b)}	113	125	137
F	Длина туловища	396	442	486
G	Расстояние от точки бедра до точки поворота шеи ^{a), b)}	481	538	591
H	Длина верхней части руки	247	276	303
I	Расстояние от запястья до точки сжатия ^{b)}	105	119	137
J	Длина предплечья ^{b)}	220	246	276
K	Расстояние от глаз до осевой линии туловища ^{b)}	71	79	87
L	Рост (с обувью)	1550	1730	1905
M	Расстояние от уровня глаз до точки поворота шеи ^{b)}	133	149	164
N	Ширина по точкам поворота плеч ^{b)}	310	349	382
O	Ширина по точкам поворота бедер ^{b)}	152	170	187
P	Расстояние от лодыжки до точки приложения силы	124	138	152

^{a)} Для оператора в положении сидя.
^{b)} Размеры были определены пропорционально росту.

Рисунок 3 — Расстояние между суставами оператора

Все антропометрические данные относятся к прямой осанке оператора. Для рабочей осанки характерна расслабленность, и поэтому размеры будут незначительно меньше: рост (1А) и предел досягаемости над головой (2А) будут меньше примерно на 15 мм, высота в положении сидя (3А) и высота расположения глаз в положении сидя (3В) будут меньше примерно на 25 мм.

В некоторых регионах более чем у 5 % операторов длина ног меньше значений, указанных для операторов низкого роста. Это следует учитывать при корректировке расположения зон комфорта и досягаемости для органов ножного управления.

5 Минимальное рабочее пространство вокруг оператора

5.1 Общие положения

Минимальное рабочее пространство вокруг оператора ограничено внутренними размерами конструкций, ограждающих оператора. Границы минимального рабочего пространства вокруг оператора, ограниченного ограждающими конструкциями (например, кабиной, устройствами ROPS, FOPS), показаны на рисунке 4 для оператора в положении сидя и на рисунке 5 для оператора в положении стоя. Размеры приведены относительно контрольной точки сиденья (*SIP*) согласно требованиям ИСО 5353. Схема очертаний минимального рабочего пространства не определяет конфигурации ограждающей конструкции.

Минимальное рабочее пространство вокруг оператора указано с учетом антропометрических данных оператора высокого роста, приведенных на рисунках 1—3, и измеряется по внутренней поверхности ограждающей конструкции, не имеющей видимых следов деформации.

5.2 Допускаемая коррекция

5.2.1 Для отдельных машин минимальное рабочее пространство вокруг оператора может быть уменьшено в соответствии с рекомендациями, которые содержатся в 5.2.2—5.2.5. Требования настоящего стандарта к минимальному рабочему пространству могут быть дополнены или модифицированы в соответствии со стандартами на землеройные машины специального назначения.

5.2.2 Минимальное рабочее пространство вокруг оператора может быть меньше указанного на рисунках 4 и 5, если установлено, что уменьшение рабочего пространства для конкретной машины обеспечит оператору адекватные условия по эксплуатационным качествам и защите. Приемлемые модификации рабочего пространства должны отвечать следующим требованиям.

5.2.2.1 Минимальная высота рабочего пространства вокруг оператора, равная 1050 мм относительно *SIP*, рекомендуется для размещения широко используемых сидений и обеспечения зазора для защитной каски оператора. Минимальная высота ограждения вокруг рабочего пространства может быть уменьшена до 1000 мм у машин, которые обеспечивают условия для работы оператора без защитной каски.

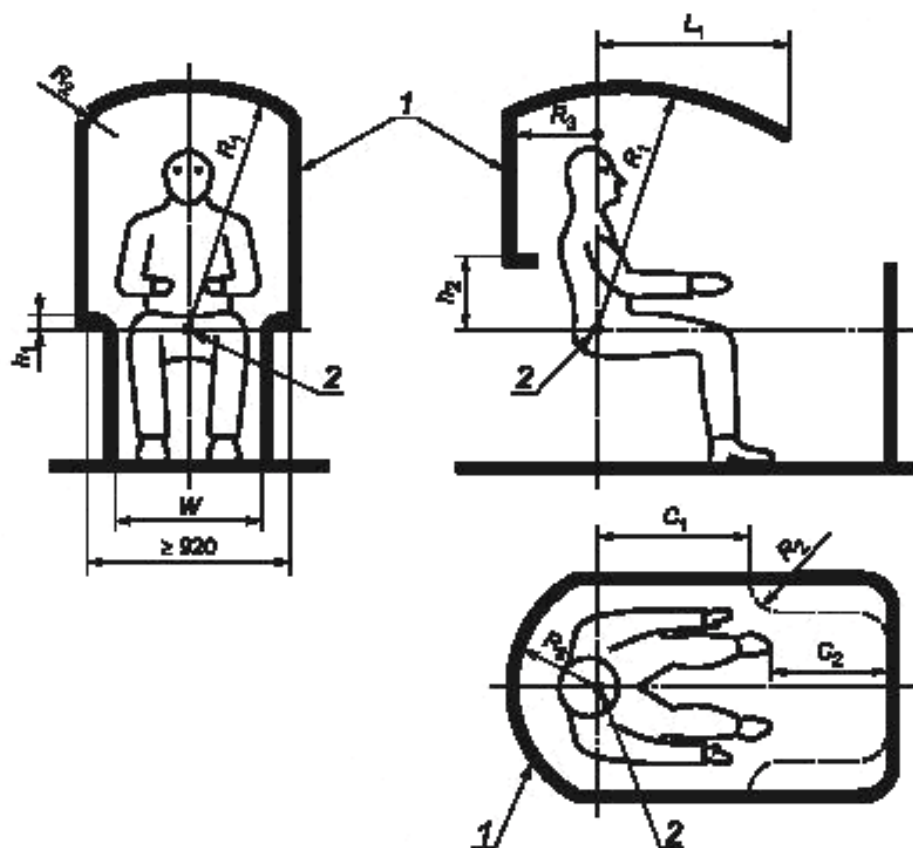
5.2.2.2 Высота минимального рабочего пространства вокруг оператора может быть изменена для разных видов конструкций сидений, определяемых ИСО 11112:

- a) уменьшена на 40 мм — для сиденья без вертикальной подвески;
- b) уменьшена на 40 мм — для сиденья без вертикального регулирования высоты;
- c) пропорционально уменьшена при угле спинки сиденья, превышающем 15°.

5.2.3 Положение оператора может быть смещено от осевой линии рабочего пространства в направлении прямой видимости боковой поверхности машины при условии, что минимальное расстояние от *SIP* до внутренней боковой поверхности составляет не менее 335 мм.

5.2.4 В конструкции некоторых типов машин (например, мини-машин) может быть предусмотрена возможность рабочего пространства меньшего размера, чем установлено в настоящем стандарте. Для таких машин минимальная ширина внутреннего размера может быть уменьшена до 650 мм. При минимальной ширине рабочего пространства должно быть предусмотрено расположение органов управления, обеспечивающее эффективную работу и комфорт оператора.

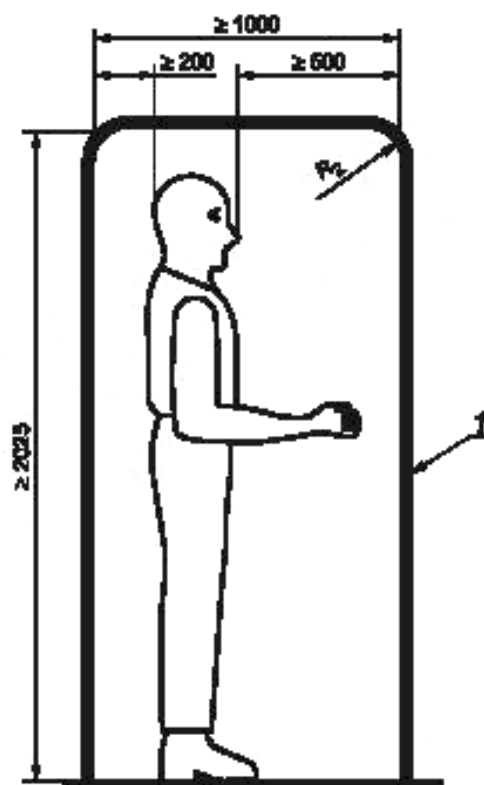
5.2.5 Если оператор наклоняется вперед при нормальном управлении (например, мини-экскаватором) или оборачивается назад (например, при управлении мини-бульдозером), минимальный зазор между задней стенкой и оператором может быть уменьшен до 250 мм плюс $1/2$ значения продольной регулировки сиденья.



1 — интерьер рабочего пространства (ISE); 2 — контрольная точка сиденья (SIP)

П р и м е ч а н и е — Размеры по ширине являются симметричными. Значения размеров — по таблице 1.

Рисунок 4 — Границы нормированного минимального рабочего пространства вокруг оператора, ограниченного ограждающими конструкциями. Оператор в положении сидя



I — интерьер рабочего пространства (ISE)

Примечание — Размер R_2 — по таблице 1. Размеры рабочего пространства по ширине и зазор для органов управления показаны на рисунке 4.

Рисунок 5 — Границы нормированного минимального рабочего пространства вокруг оператора, ограниченного ограждающими конструкциями. Оператор в положении стоя

Таблица 1 — Размеры (см. рисунки 4 и 5)

Условное обозначение	Параметр	Размер, мм
R_1	Расстояние от SIP до потолка кабины в поперечной плоскости: - оператор в защитной каске, сиденье имеет подвеску и регулировку; - оператор не имеет защитной каски, сиденье имеет подвеску и регулировку	^{a1} ≥ 1050 ≥ 1050
R_2	Радиус закругления в месте соединения внутренних стенок кабины друг с другом и с потолком	≤ 250
R_3	Расстояние до задней стенки кабины	^{b1}
L_1	Расстояние по горизонтали между SIP и границей потолка в точке R_1	≥ 500
h_1	Расстояние по вертикали от SIP до нижней границы верхней части боковых стенок кабины	≤ 150
h_2	Расстояние по вертикали от SIP до нижней границы верхней части боковых стенок кабины	^{c1}
W	Ширина пространства для ног	≥ 560
C_1	Зазор для предплечья руки в верхнем боковом пространстве кабины	≥ 500
C_2	Зазор между кабиной и обувью оператора для любого положения педали и ногового органа управления	≥ 30

^{a1} Минимальное расстояние от SIP до окна, находящегося сверху и сзади головы оператора, должно быть 920 мм.
^{b1} По меньшей мере $b + 400$ мм, где b равно $1/2$ значения продольной регулировки сиденья. См. 5.2.5.
^{c1} Это расстояние должно быть равно или меньше расстояния по вертикали между SIP и верхом сиденья с регулируемой спинкой, установленной в самую низкую позицию.

Приложение ДА
(справочное)

**Сведения о соответствии ссылочных международных стандартов
ссылочным национальным стандартам Российской Федерации**

Т а б л и ц а ДА.1

Обозначение ссылочного международного стандарта	Степень соответствия	Обозначение и наименование соответствующего национального стандарта
ИСО 5353:1995	—	*
ИСО 6165:2006	IDT	ГОСТ Р ИСО 6165—2010 «Машины землеройные. Классификация. Термины и определения»
ИСО 11112:1995	—	*
ИСО 7250:1996	—	*
ИСО 15534:1996	—	*
<p>* Соответствующий национальный стандарт отсутствует. До его утверждения рекомендуется использовать перевод на русский язык данного международного стандарта. Перевод данного международного стандарта находится в Федеральном информационном фонде технических регламентов и стандартов.</p> <p>П р и м е ч а н и е — В настоящей таблице использовано следующее условное обозначение степени соответствия стандартов: - IDT — идентичные стандарты.</p>		

Библиография

- ИСО 7250:1996 Основные антропометрические измерения для технологического проектирования
(ISO 7250:1996) (Basic human body measurements for technological design)
- ИСО 15534-3:2000 Эргономическое проектирование для безопасности машин и механизмов. Часть 3.
Антропометрические данные
(ISO 15534-3:2000) (Ergonomic design for the safety of machinery — Part 3. Anthropometric data)

УДК 621.869.4-788:629:614.006.354

ОКС 53.100

Г45

ОКП 48 1200
48 1300
48 1400
48 3570

Ключевые слова: землеройные машины, минимальное рабочее пространство вокруг оператора, оператор высокого роста, оператор среднего роста, оператор низкого роста, рабочая осанка, прямая осанка, контрольная точка сиденья

Редактор *Л.М. Смирнов*
Технический редактор *В.Н. Прусакова*
Корректор *Р.А. Менцова*
Компьютерная верстка *И.А. Налейкиной*

Сдано в набор 05.10.2012. Подписано в печать 29.10.2012. Формат 60 × 84 $\frac{1}{8}$ Гарнитура Ариал.
Усл. печ. л. 1,86. Уч.-изд. л. 0,95. Тираж 88 экз. Зак. 961.

ФГУП «СТАНДАРТИНФОРМ», 123995 Москва, Гранатный пер., 4.
www.gostinfo.ru info@gostinfo.ru

Набрано во ФГУП «СТАНДАРТИНФОРМ» на ПЭВМ.

Отпечатано в филиале ФГУП «СТАНДАРТИНФОРМ» — тип. «Московский печатник», 105062 Москва, Лялин пер., 6.

