



ГОСУДАРСТВЕННЫЙ СТАНДАРТ
СОЮЗА ССР

ПОЛОТНА ТЕКСТИЛЬНЫЕ

МЕТОДЫ ОПРЕДЕЛЕНИЯ ГИГРОСКОПИЧЕСКИХ
И ВОДООТТАЛКИВАЮЩИХ СВОЙСТВ

ГОСТ 3816—81
(ИСО 811—81)

Издание официальное

БЗ 11—95

ИПК ИЗДАТЕЛЬСТВО СТАНДАРТОВ
Москва

ПОЛОТНА ТЕКСТИЛЬНЫЕ

Методы определения гигроскопических
и водоотталкивающих свойствTextile fabrics. Methods for determination of hygroscopic
and water-repellent propertiesГОСТ
3816—81

(ИСО 811—81)

ОКСТУ 8309, 8409

Дата введения 01.07.82

Настоящий стандарт распространяется на тканые, трикотажные и нетканые полотна, текстильно-галантерейные и штучные изделия из волокон и нитей всех видов и устанавливает методы определения гигроскопических (влажности, гигроскопичности, влагоотдачи, капиллярности) и водоотталкивающих свойств текстильных полотен.

Стандарт не распространяется на ткани с пленочным покрытием (кроме шелковых и полушелковых) и стеклоткань.

Основные термины и пояснения к ним приведены в приложении 1.

Метод определения сопротивления ткани на проникновение воды применяется по согласованию изготовителя с потребителем и проводится по ИСО 811—81 (см. приложение 3).

(Измененная редакция, Изм. № 1—4).

1. МЕТОД ОТБОРА ОБРАЗЦОВ

1.1. Отбор проб:

тканей и штучных изделий — по ГОСТ 20566;

нетканых полотен — по ГОСТ 13587;

трикотажных полотен — по ГОСТ 8844;

текстильно-галантерейных изделий — по ГОСТ 16218.0.

1.2. Перед испытаниями элементарные пробы, за исключением предназначенных для определения влажности, должны быть выдержаны в развернутом виде в климатических условиях по ГОСТ 10681 не менее 24 ч.

(Измененная редакция, Изм. № 2, 3).

2. ОПРЕДЕЛЕНИЕ ВЛАЖНОСТИ

2.1. Метод отбора элементарных проб

2.1.1. От точечной пробы отбирают две элементарные пробы массой по 100 г для высушивания в сушильном аппарате или массой 3—10 г для высушивания в сушильном шкафу.

2.2. Аппаратура и реактивы

Аппарат сушильный текстильный АСТ-73 или шкаф сушильный, обеспечивающий температуру в заданных пределах.

Эксикатор по ГОСТ 25336.

Весы лабораторные общего назначения по ГОСТ 24104 2-го класса точности с наибольшим пределом взвешивания 200 г.

Стаканчики для взвешивания по ГОСТ 25336.

Кальций хлорид обезвоженный по ТУ 6—09—47—11.

Издание официальное

Перепечатка воспрещена

© Издательство стандартов, 1981

© ИПК Издательство стандартов, 1997

Переиздание с Изменениями

2.3. Проведение испытания

2.3.1. Элементарную пробу массой 100 г, взвешенную с погрешностью не более 0,1 г, высушивают до постоянной массы в сушильном аппарате при температуре $(107 \pm 2)^\circ\text{C}$ (температура сушки хлориновых тканей $(68 \pm 2)^\circ\text{C}$) и повторно взвешивают с той же погрешностью.

При использовании для сушки сушильного шкафа элементарную пробу массой 3—10 г помещают в стаканчик для взвешивания, доведенную до постоянной массы, и высушивают в открытом стаканчике для взвешивания до постоянной массы при указанных выше температурах. Затем стаканчик для взвешивания закрывают и помещают для охлаждения в эксикатор, заполненный обезвоженным хлоридом кальция. После охлаждения стаканчик для взвешивания снова взвешивают.

2.2, 2.3.1. **(Измененная редакция, Изм. № 2, 3).**

2.4. Обработка результатов

2.4.1. Влажность (W_ϕ) в процентах вычисляют по формуле

$$W_\phi = \frac{(m_a - m_c)}{m_c} \cdot 100,$$

где m_a — масса элементарной пробы до высушивания, г;

m_c — масса элементарной пробы после высушивания до постоянной массы, г.

За окончательный результат испытания принимают среднее арифметическое результатов двух определений, вычисленное с погрешностью не более 0,01 % и округленное до 0,1 %.

(Измененная редакция, Изм. № 2).

2.5. Определение влажности трикотажных полотен — по ГОСТ 8845.

(Введен дополнительно, Изм. № 2).

3. ОПРЕДЕЛЕНИЕ ГИГРОСКОПИЧНОСТИ

3.1. Метод отбора элементарных проб

3.1.1. Из каждой точечной пробы вырезают три элементарные пробы размером 50×200 мм.

(Измененная редакция, Изм. № 2).

3.2. Аппаратура и реактивы

Весы лабораторные общего назначения по ГОСТ 24104 2-го класса точности с наибольшим пределом взвешивания 200 г.

Шкаф сушильный, обеспечивающий температуру в заданных пределах.

Стаканчики для взвешивания по ГОСТ 25336.

Гигрометр волосной метеорологический типа МВК.

Эксикатор по ГОСТ 25336.

Вода дистиллированная по ГОСТ 6709.

Кальций хлорид обезвоженный по ТУ 6—09—47—11.

3.3. Проведение испытания

3.3.1. Каждую элементарную пробу помещают в отдельный стаканчик для взвешивания. Стаканчики для взвешивания с элементарными пробами помещают в эксикатор с водой, в котором предварительно установлена относительная влажность воздуха $(98 \pm 1) \%$. Выдерживают элементарные пробы в эксикаторе в открытых стаканчиках для взвешивания в течение 4 ч. Затем стаканчики для взвешивания закрывают, вынимают из эксикатора, взвешивают и высушивают до постоянной массы при температуре $(107 \pm 2)^\circ\text{C}$ (температура сушки хлориновых тканей $(68 \pm 2)^\circ\text{C}$). После высушивания и охлаждения в эксикаторе, заполненном обезвоженным хлоридом кальция, стаканчики для взвешивания с элементарными пробами взвешивают.

3.2, 3.3. **(Измененная редакция, Изм. № 2, 3).**

3.4. Обработка результатов

3.4.1. Гигроскопичность (H) в процентах вычисляют по формуле

$$H = \frac{(m_a - m_c)}{m_c} \cdot 100,$$

где m_a — масса увлажненной элементарной пробы, г;

m_c — масса элементарной пробы после высушивания до постоянной массы, г.

За окончательный результат испытания принимают среднее арифметическое результатов трех определений, вычисленное с погрешностью не более 0,01 % и округленное до 0,1 %.

(Измененная редакция, Изм. № 2).

4. ОПРЕДЕЛЕНИЕ ВЛАГООТДАЧИ

4.1. Метод отбора элементарных проб

Из каждой точечной пробы вырезают три элементарные пробы размером 50 × 200 мм.

(Измененная редакция, Изм. № 2).

4.2. Аппаратура и реактивы

Стаканчики для взвешивания по ГОСТ 25336.

Эксикатор по ГОСТ 25336.

Весы лабораторные общего назначения по ГОСТ 24104 2-го класса точности с наибольшим пределом взвешивания 200 г.

Шкаф сушильный, обеспечивающий температуру в заданных пределах.

Вода дистиллированная по ГОСТ 6709.

Кислота серная по ГОСТ 4204, плотностью 1,84 г/см³.

Кальций хлорид обезвоженный по ТУ 6—09—47—11.

4.3. Проведение испытания

4.3.1. Каждую элементарную пробу помещают в отдельный стаканчик для взвешивания. Стаканчики для взвешивания с элементарными пробами помещают в эксикатор с водой, в котором предварительно установлена относительная влажность воздуха (98±1) % и выдерживают элементарные пробы в открытых стаканчиках для взвешивания в течение 4 ч. Затем стаканчики для взвешивания закрывают, вынимают из эксикатора, взвешивают и помещают в эксикатор с серной кислотой, относительная влажность воздуха в котором (2±1) %. Элементарные пробы выдерживают в открытых стаканчиках для взвешивания в течение 4 ч, после чего стаканчики для взвешивания закрывают, вынимают из эксикатора и взвешивают. Затем элементарные пробы высушивают в стаканчиках для взвешивания до постоянной массы при температуре (107±2) °С (температура сушки хлориновых тканей (68±2) °С), охлаждают в эксикаторе, заполненном обезвоженным хлоридом кальция, и взвешивают.

4.2, 4.3.1. **(Измененная редакция, Изм. № 2, 3).**

4.4. Обработка результатов

4.4.1. Влагоотдачу (B_0) в процентах вычисляют по формуле

$$B_0 = \frac{(m_a - m_{сх}) \cdot 100}{m_n - m_c},$$

где m_a — масса элементарной пробы после выдерживания в эксикаторе с водой, г;

$m_{сх}$ — масса элементарной пробы после выдерживания в эксикаторе с серной кислотой, г;

m_c — масса элементарной пробы после высушивания до постоянной массы, г.

За окончательный результат испытания принимают среднее арифметическое результатов трех определений; вычисленное с погрешностью не более 0,01 % и округленное до 0,1 %.

(Измененная редакция, Изм. № 2).

5. ОПРЕДЕЛЕНИЕ КАПИЛЛЯРНОСТИ*

5.1. Метод отбора элементарных проб

5.1.1. Из каждой точечной пробы вырезают три элементарные пробы длиной 300 мм и шириной 50 мм.

При определении капиллярности махровых тканей и штучных изделий из махровых тканей из каждой точечной пробы по всей ширине из восьми мест на равном расстоянии друг от друга вынимают по пучку петельных нитей основы (по 10 нитей в каждом пучке). Длина каждой нити в пучке должна быть 600 мм.

Капиллярность определяют в климатических условиях по ГОСТ 10681.

При определении капиллярности текстильно-галантерейных изделий берут три элементарные пробы длиной 350 мм во всю ширину изделия, на которые на расстоянии 10 мм от одного из концов наносят поперечную метку.

(Измененная редакция, Изм. № 2, 3).

* В части метода определения капиллярности технических тканей действует ГОСТ 29104.11.

5.2. Аппаратура и реактивы

Штативы.

Чашка кристаллизационная диаметром 200 мм или другая емкость, позволяющая проводить определение в соответствии с условиями испытания.

Грузы массой 2 г и 10 г (для ткани поверхностной плотностью более 200 г/м²) в виде двух стеклянных палочек длиной 60 мм, диаметром 2,5 или 6,0 мм соответственно, скрепляемых по краям резиновыми кольцами.

Планка с металлическими иглами, закрепленными в центре планки по ее длине на расстоянии 15 мм одна от другой.

Линейки металлические длиной 300 мм по ГОСТ 427.

Секундомер.

Калий двухромовокислый по ГОСТ 4220, 0,5 %-ный раствор.

Эозин, водный раствор (2:1000) — для шелковых тканей и для текстильно-галантерейных изделий.

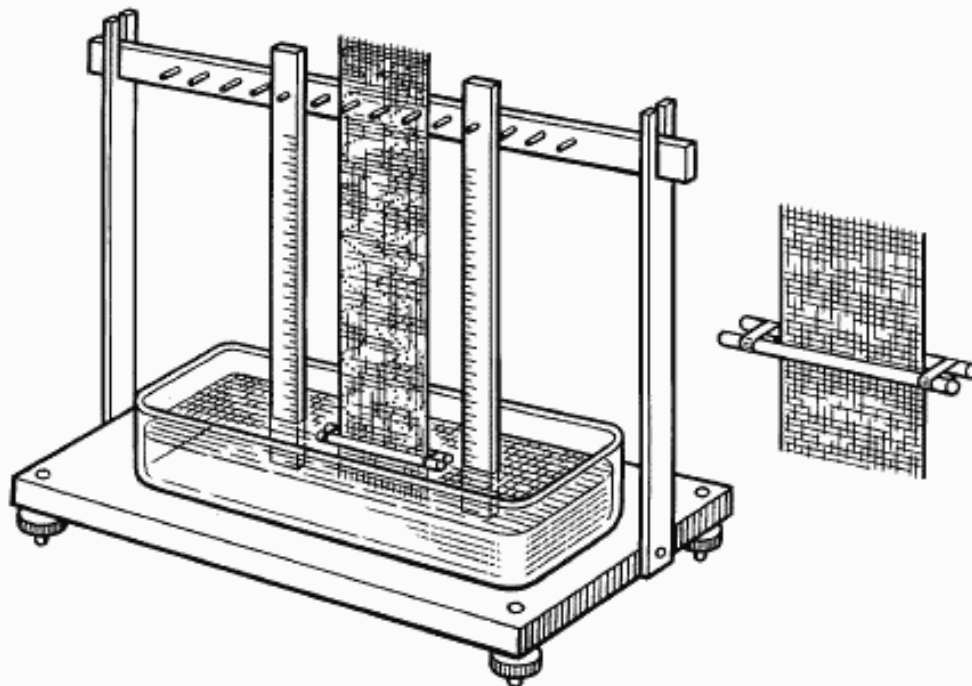
Раствор красителя жирорастворимого ярко-синего антрахинонового (0,5:1000) в керосине для фитилей.

(Измененная редакция, Изм. № 1, 3).

5.3. Проведение испытания

5.3.1. Планку с иглами закрепляют лапками между штативами (черт. 1). По краям и посередине планки на иглы подвешивают линейки. Элементарную пробу накалывают одним узким концом на иглы планки, а нижний конец элементарной пробы заправляют между стеклянными палочками, края которых закрепляют резиновыми колечками. Кристаллизационную чашку или другую емкость устанавливают под элементарную пробу, наливают в нее раствор двухромовокислого калия или эозина, или раствора красителя жирорастворимого ярко-синего антрахинонового в керосине в таком количестве, чтобы он покрыл стеклянные палочки или до отметки, а нулевое деление линейки совпало с уровнем раствора, после чего включают секундомер. Через 60 мин отмечают по линейке с погрешностью не более 1 мм высоту подъема раствора.

Для определения капиллярности махровых тканей и штучных изделий из махровых тканей пучок нитей складывают по длине пополам, завязывают обрезанные края узлом и подвешивают за узел на иглу планки. К образовавшейся внизу петле прикрепляют стеклянные палочки так же, как к элементарной пробе. В дальнейшем поступают так же, как при определении капиллярности по элементарной пробе.



Черт. 1

Если граница подъема жидкости размыта, за результат единичного определения принимают среднее арифметическое высот верхнего и нижнего края подъема жидкости.

За окончательный результат испытания принимают среднее арифметическое результатов трех (или восьми при определении по пучку нитей) измерений, вычисленное с погрешностью не более 1 мм.

(Измененная редакция, Изм. № 2, 3).

6. ОПРЕДЕЛЕНИЕ ВОДОУПОРНОСТИ

6.1. Водоупорность определяют на пенетрометре, кошеле и кошеле-пенетрометре в климатических условиях по ГОСТ 10681.

(Измененная редакция, Изм. № 2, 3).

6.2. Определение водоупорности на пенетрометре

6.2.1. Отбор и подготовка проб

Из точечной пробы вырезают не менее пяти проб круглой формы диаметром не менее 160 мм или квадратной формы размером 160 × 160 мм таким образом, чтобы они не содержали одинаковые группы нитей основы или петельных столбиков и уточных нитей или петельных рядов, а также местные пороки.

Допускается проводить испытания на цельном куске полотна, отобранном в качестве пробы, в этом случае место испытания необходимо отметить.

Складывать пробы не допускается. Участки смятые и со складками испытанию не подлежат.

6.2.2. Аппаратура и материалы

Прибор для определения водоупорности, который должен обеспечивать следующие условия испытания:

крепление зажимов и ограниченной ими поверхности размером (100 ± 5) см², исключающее проскальзывание полотна, а также просачивание воды между зажимами;

возможность снятия показаний с манометра, присоединенного к сосуду, погрешностью не более 0,5 % предела шкалы;

возможность установки скорости увеличения давления воды $(1,00 \pm 0,05)$ кПа/мин или $(6,0 \pm 0,3)$ кПа/мин;

возможность повышения давления до 10 кПа.

Линейка металлическая с ценой деления 1 мм или шаблон.

Ножницы.

Секундомер.

Вода дистиллированная по ГОСТ 6709.

6.2.3. Подготовка к испытанию

Сосуд наполняют дистиллированной водой температурой (27 ± 2) °С для макроклимата тепло-влажного или (20 ± 2) °С для макроклимата холодно-умеренного таким образом, чтобы в подающей воду трубке не оставались пузырьки. Перед началом испытаний поверхность воды заполненного доверху сосуда должна быть на уровне нулевого деления шкалы манометра. Перед каждым испытанием проверяют чистоту поверхности воды.

Если прибор заполнили дистиллированной водой не перед самым испытанием, а поверхность воды не чистая, то ее очищают.

6.2.1—6.2.3. **(Измененная редакция, Изм. № 3).**

6.2.4. Проведение испытания

Испытуемую пробу помещают на испытательную головку таким образом, чтобы лицевая сторона пробы соприкасалась с поверхностью воды и чтобы между ними не оставался воздух. В таком положении испытуемую пробу с помощью зажимного устройства механизма прижимают по периметру сосуда.

После зажима испытуемой пробы давление водяного столба равномерно увеличивают со скоростью $(1,00 \pm 0,05)$ кПа/мин или $(6,0 \pm 0,3)$ кПа/мин до тех пор, пока через испытуемую пробу не просочится вода в трех местах.

Капли воды, соприкасающиеся друг с другом, считают за одну каплю.

Не следует принимать во внимание:

появляющиеся в некоторых местах испытуемой пробы малые капли воды, которые в дальнейшем не увеличиваются;

капли воды, появившиеся в одной и той же точке проб;

капли воды, появившиеся в местах зажима.

Со шкалы манометра снимают показание давления, при котором появилась третья капля воды, и округляют его до трех значащих цифр.

За окончательный результат испытания принимают среднее арифметическое результатов определений всех проб (мест испытаний), вычисленное в килопаскалях с точностью до трех значащих цифр.

(Введен дополнительно, Изм. № 3).

6.3. Определение водоупорности на кошеле

6.3.1. Метод отбора элементарных проб

Вырезают две элементарные пробы — квадраты со стороной, равной ширине ткани, и подвергают их механической обработке. Для этого элементарную пробу свертывают трубкой по основе и скручивают в середине три раза в одну сторону и три раза в другую, после чего свертывают трубкой по утку и скручивают по три раза в обе стороны.

6.3.2. Аппаратура и реактивы

Станок для испытания.

Линейка металлическая длиной не менее 400 мм по ГОСТ 427.

6.3.3. Проведение испытания

Элементарную пробу свободно накалывают на рамку для образования кошеля. Воду в кошелю наливают на глубину, указанную в нормативно-технической документации для данной ткани. Воду наливают в кошелю осторожно, не сильной струей с небольшой высоты. Глубину воды измеряют линейкой при наливке. К концу испытания за счет испарения глубина может уменьшаться, но не более чем на 6 %.

Испытание продолжают 24 ч. Элементарная проба после испытания не должна протекать или намочить. Признаком протекания элементарной пробы служит появление с наружной стороны элементарной пробы капель в двух и более местах. Признаком намочения является сквозное потемнение элементарной пробы.

Образование мелкой росы и потемнение на складках элементарной пробы с наружной стороны без образования крупных капель и течи не считают пороком.

В случае, если одна из двух элементарных проб не выдержала испытаний, берут удвоенное количество элементарных проб для повторных испытаний.

Считают, что объединенная проба выдержала испытание, если ни одна из элементарных проб не протекла и не намочила.

6.3.1—6.3.3. (Измененная редакция, Изм. № 2).

6.4. Определение водоупорности на кошель-пенетрометре

6.4.1. Метод отбора элементарных проб

По всей ширине ткани вырезают элементарные пробы длиной 70 мм. На расстоянии не менее 80 мм от кромки вырезают по шаблону три-пять проб диаметром 60 мм (по диаметру зажимного кольца).

6.4.2. Аппаратура и реактивы

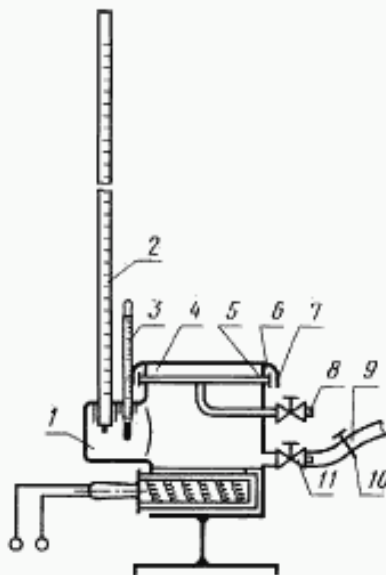
Кошель-пенетрометр КП (черт. 3).

Ключ для закрепления крышки-зажима.

Сосуд для хранения воды.

Вода дистиллированная по ГОСТ 6709 (температура $(20 \pm 2)^\circ\text{C}$).

Кошель-пенетрометр состоит из металлического сосуда 1, в который вмонтированы стеклянная манометрическая трубка 2 со шкалой, градуированной в паскалях (мм вод. ст.), и термометр 3 для контроля температуры в процессе испытания. Для зажима испытуемой пробы ткани 4 имеются каучуковая прокладка 5, зажимное кольцо 6 и крышка-зажим 7. Отводной кран 8 с тонкой трубкой, не доходящей до пробы на расстоянии 2—3 мм, служит для выпуска остаточного воздуха. От склянки с дистиллированной водой, находящейся выше уровня верхней части манометрической трубки, отведена каучуковая трубка 9 с зажимом 10. Трубка надевается на кран 11, через который вода подается в прибор.



Черт. 3*

*Рис. 2 (Исключен, Изм. № 3).

Прибор должен быть точно откалиброван. При испытании шерстяных тканей калибровку повторяют через каждые 15 испытаний. Нулевой уровень в трубке определяется наливом воды в металлический сосуд до верхней поверхности каучуковой прокладки; с этого уровня градуируют трубку в паскалях (мм вод. ст.).

6.4.3. Проведение испытания

В прибор наливают дистиллированную воду до нижней поверхности каучуковой прокладки. На каучуковую прокладку помещают элементарную пробу, покрывают кольцом и зажимают крышечкой-зажимом при помощи ключа. Каучуковую трубку надевают на кран, открывают зажим и, приоткрывая кран, медленно, примерно 589 Па/мин (60 мм вод. ст./мин), доводят давление до 687—785 Па (70—80 мм вод. ст.). Через боковой кран сливают воду для снижения давления на 196—392 Па (20—40 мм вод. ст.), одновременно удаляют оставшийся там воздух. Затем продолжают поднимать уровень до заданной величины.

За льняными элементарными пробами наблюдение ведут в течение 1 ч, за полульняными — в течение 2 ч.

Если в течение установленного периода испытания на поверхности элементарной пробы не выступает ни одной капли, то считают, что элементарная проба выдержала испытание. Если происходит образование последовательных капель в одной и той же точке элементарной пробы, а также проникновение воды в область зажима, то испытание повторяют на новой элементарной пробе. Максимальный столб воды, выдерживаемый элементарной пробой, определяют ступенчато, начиная от уровня, соответствующего норме.

При положительном или отрицательном результате последующее испытание (на другой элементарной пробе) производят при большем или меньшем давлении на 98—196 Па (10—20 мм вод. ст.).

Водоупорность льняных и полульняных тканей оценивают по максимальному уровню давления, при котором не обнаруживается капель на наружной поверхности элементарной пробы.

При испытании элементарных проб шерстяных тканей поднимают уровень воды при скорости увеличения давления в манометрической трубке 11672 Па/мин (1200 мм вод. ст./мин). Водоупорность оценивают по давлению, при котором на наружной поверхности элементарной пробы появились первые три капли воды.

За окончательный результат испытания принимают среднее арифметическое результатов трех определений, вычисленное с погрешностью не более 50 Па (5 мм вод. ст.).

6.4.1—6.4.3. (Измененная редакция, Изм. № 2).

6.5. Протокол испытания должен содержать данные, приведенные в приложении 2.

(Введен дополнительно, Изм. № 3).

7. ОПРЕДЕЛЕНИЕ ВОДОПОГЛОЩЕНИЯ

7.1. Метод отбора элементарных проб

7.1.1. От каждой точечной пробы вырезают элементарную пробу по всей ширине ткани длиной 60 мм. Из элементарной пробы вырезают три элементарные пробы размером 50 × 50 мм или 30 × 70 мм (для второго способа).

(Измененная редакция, Изм. № 2).

7.2. Аппаратура, материалы и реактивы

Весы торсионные с погрешностью взвешивания не более 0,005 г или весы лабораторные общего назначения по ГОСТ 24104 2-го класса точности с наибольшим пределом взвешивания 200 г.

Крючок из нержавеющей стали с грузиком массой 10 г, размером 2 × 1 см².

Стаканчики для взвешивания по ГОСТ 25336.

Секундомер.

Сосуд для погружения точечных проб.

Валик массой (1000±1) г, длиной (145±1) мм, диаметром (55±1) мм.

Термометр лабораторный по ГОСТ 28498.

Бумага фильтровальная по ГОСТ 12026, кроме обеззоленной.

Вода дистиллированная свежеперегнанная по ГОСТ 6709 (температура (20⁺⁹/₋₂) °С).

Шкаф сушильный, обеспечивающий температуру в заданных пределах.

Ножницы.

Пинцет.

Перекладина для подвешивания крючков с элементарными пробами.

Кальций хлорид обезвоженный по ТУ 6—09—47—11.

(Измененная редакция, Изм. № 2, 3).

7.3. Проведение испытания

7.3.1. Первый способ

Элементарную пробу взвешивают в стаканчиках для взвешивания, накальвают на крючок с грузом и погружают в сосуд с дистиллированной водой. Элементарные пробы шерстяных тканей погружают в сосуд при помощи стеклянной палочки. Время погружения для хлопчатобумажных тканей — 1 мин, для хлопчатобумажных тканей с водоотталкивающей отделкой и остальных материалов — (60 ± 1) мин.

Элементарную пробу вынимают из сосуда, помещают на фильтровальную бумагу, сложенную в три слоя, покрывают сверху также тремя слоями фильтровальной бумаги и отжимают один раз валиком. После этого элементарную пробу сразу же взвешивают в стаканчиках для взвешивания.

7.3.2. Второй способ (для научных исследований)

На элементарной пробе размером 30×70 мм проводят линию на высоте 35 мм, элементарную пробу накальвают на крючок с грузом и погружают в сосуд с дистиллированной водой. Образующиеся на элементарной пробе пузыри воздуха сбивают стеклянной палочкой или пинцетом и следят, чтобы она была полностью погружена в воду. Время погружения — (60 ± 1) мин. Затем крючок с элементарной пробой вынимают из сосуда и подвешивают на перекладину для стекания избытка влаги. Через (30 ± 5) с отрезают ножницами нижнюю половину элементарной пробы по отмеченной линии, предварительно расправив ее при помощи пинцета, а оставшуюся часть кладут в стаканчик для взвешивания, закрывают его, взвешивают, высушивают в открытых стаканчиках до постоянной массы при температуре (107 ± 2) °С. Стаканчики закрывают, выдерживают для охлаждения в эксикаторе с обезвоженным хлоридом кальция и снова взвешивают с той же погрешностью.

Примечание. Ножницы и пинцет перед каждой операцией вытирают.

7.3.1, 7.3.2. (Измененная редакция, Изм. № 2, 3).

7.4. Обработка результатов

7.4.1. Водопоглощение (B_n) в процентах вычисляют по формуле

$$B_n = \frac{(m_n - m_c) \cdot 100}{m_c},$$

где m_n — масса влажной элементарной пробы, г, или масса элементарной пробы после высушивания до постоянной массы, при проведении испытания по второму способу;

m_c — начальная масса элементарной пробы, г.

За окончательный результат испытания принимают среднее арифметическое результатов трех определений, вычисленное с погрешностью не более 0,1 % и округленное до 1 %.

ПОЯСНЕНИЯ К ОСНОВНЫМ ТЕРМИНАМ, ВСТРЕЧАЮЩИМСЯ В СТАНДАРТЕ

Термин	Пояснение
Влажность (W_p) фактическая Гигроскопичность (H)	Содержание влаги в материале в момент испытания Характеристика способности материала сорбировать пары воды из воздуха, имеющего относительную влажность 98 %
Влагоотдача (B_0)	Характеристика способности материала, выдержанного при относительной влажности воздуха 98 %, отдавать пары воды в воздух, имеющий относительную влажность 2 %
Капиллярность	Характеристика способности материала поглощать и переносить воду на какую-либо высоту под действием капиллярных сил
Водоупорность	Устойчивость материала к проникновению воды под гидростатическим давлением
Водопоглощение (B_{10})	Характеристика количества влаги, поглощенной материалом при его полном погружении в воду
Постоянная масса элементарной пробы	Масса элементарной пробы считается постоянной, если разность между последующими двумя взвешиваниями не превышает указанной точности взвешивания

(Измененная редакция, Изм. № 2).

ПРОТОКОЛ ИСПЫТАНИЯ ПРИ ОПРЕДЕЛЕНИИ ВОДОУПОРНОСТИ

Протокол испытания должен содержать следующие данные:
 технические характеристики испытуемого полотна;
 отдельные результаты и среднее арифметическое водоупорности испытуемой пробы;
 указание, в каком направлении (сверху или снизу) действовало на испытуемую пробу давление воды;
 тип прибора;
 скорость увеличения давления (для определения водоупорности на пенетрометре);
 температуру воды;
 дату и место проведения испытаний;
 фамилию лица, проводившего испытания.

ПРИЛОЖЕНИЕ 2. (Введено дополнительно, Изм. № 3).

ИСО 811—81

ТКАНИ. ОПРЕДЕЛЕНИЕ СОПРОТИВЛЕНИЯ НА ПРОНИКНОВЕНИЕ ВОДЫ.
ИСПЫТАНИЕ ГИДРОСТАТИЧЕСКИМ ДАВЛЕНИЕМ

1. Назначение и область применения

Настоящий международный стандарт устанавливает метод определения сопротивления тканей на проникновение воды путем создания гидростатического давления. Этот метод предназначен для плотных тканей, например, парусин, непромокаемых брезентов и палаточных тканей.

2. Ссылка

ИСО 139—73 Материалы текстильные. Стандартные атмосферные условия для кондиционирования и испытания.

3. Сущность метода

Гидростатический напор, выдерживаемый тканью, является мерой сопротивления проникновению воды через ткань. В стандартных условиях образец ткани с лицевой стороны подвергается действию постоянно увеличивающегося давления воды до тех пор, пока проникновение не произойдет в трех местах. Давление, при котором вода проникла в третье место ткани, отмечается. Давление воды может быть подведено снизу или сверху испытываемого образца. Выбранный вариант следует указать в сообщении об испытании.

Результат имеет непосредственное отношение к свойствам изделий из ткани, которые подвергаются действию давления воды в течение коротких и средних периодов времени.

4. Аппаратура

4.1. Аппарат, используемый для испытания, должен быть сконструирован согласно следующим условиям:

4.1.1. Проба ткани должна быть зажата таким образом, чтобы

а) она была горизонтальна и не выпукла;
б) площадь ткани 100 см^2 * была подвергнута действию постоянно увеличивающегося давления воды снизу или сверху ткани;

в) в период испытания у зажимов не происходила утечка воды (см. приложение, п. А);

г) проба не скользила в зажимах;

д) любая тенденция к проникновению воды у зажатого края минимизировалась (см. приложение, п. А.1).

4.1.2. Вода, используемая при испытании, должна быть дистиллированной или полностью деионизированной, сохраняющей температуру либо $(20 \pm 2) ^\circ\text{C}$, либо $(27 \pm 2) ^\circ\text{C}$. Выбранный вариант следует указать в сообщении об испытании. (Использование воды при более высокой температуре даст более низкие значения гидростатического напора; величина этого явления может меняться от ткани к ткани).

4.1.3. Скорость увеличения давления воды должна составлять $(10 \pm 0,5) \text{ см}$ или $(60 \pm 3) \text{ см H}_2\text{O/мин}$ **.

Результаты, полученные при двух различных скоростях, могут быть не одинаковыми. Выбранный вариант следует указать в сообщении об испытании.

4.1.4. Манометр, присоединенный к испытываемому напору (напорам), должен позволять считывать давления с точностью до $0,5 \text{ см H}_2\text{O}$ (см. приложение, п. А.2).

5. Кондиционирование

Кондиционирование и испытание следует проводить согласно ИСО 130. Если согласовано, кондиционирование и испытание можно проводить при температуре окружающей среды.

6. Подготовка пробы

Прикасайтесь к ткани как можно меньше, избегайте резкого складывания ее и не обрабатывайте ее никаким образом (например, глажением), кроме кондиционирования. Возьмите минимум пять проб для испытания из различных мест в ткани так, чтобы они представляли материал максимально полно. Ткань можно испытывать, не вырезая пробы.

Не следует испытывать поверхности с глубокими заломами или следами складок.

7. Порядок проведения испытания

Приготовить свежедистиллированную воду для каждого испытываемого образца (см. приложение, п. А.3).

Вытереть всю воду с зажимных поверхностей. Зажать кондиционированную пробу в испытательной головке так, чтобы лицевая сторона ткани соприкасалась с водой. Зажимание следует выполнить таким образом, чтобы вода не проникала (не была нагнетена) через ткань до начала испытания. Немедленно подвергнуть пробу действию увеличивающегося давления воды. Непрерывно следить за признаками проникновения воды.

Записать в обычных сантиметрах воды давление, при котором вода в первый раз появляется в третьем месте пробы. Точность записи давления должна быть следующей:

до $1 \text{ м H}_2\text{O}$ — $0,5 \text{ см}$;

более чем $1 \text{ м H}_2\text{O}$ и до $2 \text{ м H}_2\text{O}$ — 1 см ;

более чем $2 \text{ м H}_2\text{O}$ — 2 см .

* В некоторых странах все еще применяется оборудование, требующее использования меньших образцов, а именно, с площадью круга 20 см^2 или квадратных образцов. Хотя эти образцы не находятся в строгом соответствии с данным международным стандартом, их можно пока использовать, и любое отклонение от круглого образца площадью 100 см^2 должно быть указано в сообщении об испытании. Эта мера является промежуточной, и подразумевается, что это положение будет ликвидировано при пересмотре стандарта через 5 лет после публикации.

** Это относится к давлению в миллибарах.

$1 \text{ см H}_2\text{O} = 1 \text{ мбар}$

и $1 \text{ см H}_2\text{O} = 98,066 \text{ Па (точно)}$ ($1 \text{ мбар} = 100 \text{ Па}$).

Однако фактическое измерение было проведено в обычных сантиметрах напора воды в минуту.

Не принимайте во внимание очень мелкие капельки, которые, образовавшись, не растут. Не считайте последующие капли, которые проникают через то же место в ткани. Заметьте, происходит ли проникновение воды в третьем месте у края зажима и отклоните как неудовлетворительное любое испытание, в котором такое проникновение происходит при давлении меньшем, чем низкое давление, записанное для других проб из того же образца. Испытывать столько проб, пока не будет получено требуемое число удовлетворительных результатов.

8. Проведение вычисления и запись результатов

Вычислить среднюю величину давлений, записанных для проб, испытанных согласно п. 7. Отдельные результаты и среднее значение записывают в сантиметрах водяного столба.

9. Протокол испытания

В протокол испытания должны быть включены следующие сведения:

- а) ссылка на данный международный стандарт;
- б) климатические условия (стандартные умеренные или стандартные тропические, или другие);
- в) температура воды (20 или 27 °С, или другая температура);
- г) было ли давление воды подведено к испытываемому образцу снизу или сверху;
- д) скорость увеличения давления воды (10 или 60 см H_2O /мин);
- е) какая сторона ткани была испытана;
- ж) любое отклонение в величине или в форме испытываемой пробы;
- з) индивидуальные результаты и их средняя величина.

ПРИЛОЖЕНИЕ А
Рекомендуемое

РЕКОМЕНДАЦИИ ПО ПРОВЕДЕНИЮ ИСПЫТАНИЯ

А.1. За ж и м а н и е п р о б ы (п р о б)

У некоторых приборов было найдено, что правильные условия для зажимания могут быть получены, если зажимы будут обрешены резиной (каучуком) соответствующего сорта.

А.2. М а н о м е т р

а) Необходимо предусмотреть манометр с соответствующей шкалой. Манометр, позволяющий определять величину давления до 1 м H_2O , пригоден для тканей, переплетение которых схоже с габардиновыми; для тканей более плотного переплетения рекомендуется использовать манометр, позволяющий определить величину давления до 2 м H_2O .

б) Если в соединении с манометром используются не одна испытательная головка, а больше, необходимо найти способ для отклонения их по отдельности, чтобы предотвратить высокую скорость утечки через те испытываемые пробы, через которые вода уже проникла в трех местах. У большинства приборов такая утечка может заметно понизить скорость увеличения давления на остающиеся пробы, которые все еще находятся под испытанием.

А.3. Обеспечение чистой поверхности воды

Если используется прибор такого типа, в котором вода, предназначенная для испытания, содержится в испытательной головке (головках) и поднимается, чтобы войти в контакт с образцом, поверхность воды в испытательной головке (головках) может быть очищена одним из следующих способов, указанных в порядке предпочтения:

- а) опустошить испытательную головку (головки) и наполнить ее снова свежедистиллированной водой;
- б) оставить дистиллированную воду перетекать из испытательной головки (головки) так, чтобы поверхность воды была чистой. Очистить поверхность воды скользящим предметным стеклом, только что покрытым парафином;
- в) оставить дистиллированную воду перетекать из испытательной головки (головки) так, чтобы поверхность воды очистилась.

А.4. Наличие паров летучих органических жидкостей

Наличие паров органических жидкостей, например, таких как сложный диэтиловый эфир, когда это испытание проводится в лаборатории, может вредно повлиять на результаты.

ПРИЛОЖЕНИЕ 3. (Введено дополнительно, Изм. № 4).

ИНФОРМАЦИОННЫЕ ДАННЫЕ

1. РАЗРАБОТАН И ВНЕСЕН Министерством легкой промышленности СССР

РАЗРАБОТЧИКИ

Н.А. Солдаткина, канд. техн. наук, В.С. Жолобова, канд. техн. наук, Л.И. Киркина, Л.И. Полятовская, Н.С. Чернова, Р.Ш. Фундатор, И.И. Борщева

2. УТВЕРЖДЕН И ВВЕДЕН В ДЕЙСТВИЕ Постановлением Государственного комитета СССР по стандартам от 28.07.81 № 3599

3. Срок первой проверки 1987 г.
Периодичность проверки 5 лет

4. Стандарт соответствует СТ СЭВ 6620—89, МС ИСО 811—81, в части методики определения водоупорности

5. ВЗАМЕН ГОСТ 3816—61, ОСТ 17—251—73

6. ССЫЛОЧНЫЕ НОРМАТИВНО-ТЕХНИЧЕСКИЕ ДАННЫЕ

Обозначение НТД, на который дана ссылка	Номер пункта
ГОСТ 427—75	5.2, 6.3.2
ГОСТ 4204—77	4.2
ГОСТ 4220—75	5.2
ГОСТ 6709—72	3.2, 4.2, 6.2.2, 6.4.2, 7.2
ГОСТ 8844—75	1.1
ГОСТ 8845—87	2.5
ГОСТ 10681—75	1.2, 5.5.1, 6.1
ГОСТ 12026—76	7.2
ГОСТ 13587—77	1.1
ГОСТ 16218.0—93	1.1
ГОСТ 20566—75	1.1
ГОСТ 24104—88	2.2, 3.2, 4.2, 7.2
ГОСТ 25336—82	2.2, 3.2, 4.2, 7.2
ГОСТ 28498—90	7.2
ГОСТ 29104.11—91	Раздел 5
ТУ 6—09—47—11—81	2.2, 3.2, 4.2, 7.2

7. Ограничение срока действия снято Постановлением Госстандарта от 27.09.91 № 1546

8. ПЕРЕИЗДАНИЕ (октябрь 1997 г.) с Изменениями № 1, 2, 3, 4, утвержденными в августе 1984 г., марте 1987 г., марте 1990 г., мае 1994 г. (ИУС 11—84, 7—87, 6—90, 8—94)

Редактор *Т.А. Лепова*
Технический редактор *О.Н. Власова*
Корректор *В.Н. Вареникова*
Компьютерная верстка *В.Н. Грищенко*

Изд. лиц. №021007 от 10.08.95. Сдано в набор 30.10.97. Подписано в печать 25.11.97. Усл. печ. л. 1,86. Уч.-изд. л. 1,40.
Тираж 212 экз. С1139. Зак. 839.

ИПК Издательство стандартов, 107076, Москва, Колодезный пер., 14.
Набрано в Издательстве на ПЭВМ
Филиал ИПК Издательство стандартов — тип. "Московский печатник", Москва, Лялин пер., 6.
Пар № 080102