
ФЕДЕРАЛЬНОЕ АГЕНТСТВО
ПО ТЕХНИЧЕСКОМУ РЕГУЛИРОВАНИЮ И МЕТРОЛОГИИ



НАЦИОНАЛЬНЫЙ
СТАНДАРТ
РОССИЙСКОЙ
ФЕДЕРАЦИИ

ГОСТ Р ИСО
389-5—
2011

Государственная система обеспечения
единства измерений
Акустика

ОПОРНЫЙ НУЛЬ ДЛЯ КАЛИБРОВКИ
АУДИОМЕТРИЧЕСКОЙ АППАРАТУРЫ

Часть 5

ОПОРНЫЕ ЭКВИВАЛЕНТНЫЕ ПОРОГОВЫЕ УРОВНИ
ЗВУКОВОГО ДАВЛЕНИЯ ЧИСТЫХ ТОНОВ
В ДИАПАЗОНЕ ЧАСТОТ ОТ 8 ДО 16 кГц

ISO 389-5:2006

Acoustics — Reference zero for the calibration of audiometric equipment — Part 5:
Equivalent threshold sound pressure levels for pure tones in the frequency range
8 kHz to 16 kHz
(IDT)

Издание официальное



Москва
Стандартинформ
2012

Предисловие

Цели и принципы стандартизации в Российской Федерации установлены Федеральным законом от 27 декабря 2002 г. № 184-ФЗ «О техническом регулировании», а правила применения национальных стандартов Российской Федерации — ГОСТ Р 1.0—2004 «Стандартизация в Российской Федерации. Основные положения»

Сведения о стандарте

1 ПОДГОТОВЛЕН Автономной некоммерческой организацией «Научно-исследовательский центр контроля и диагностики технических систем» (АНО «НИЦ КД») на основе собственного аутентичного перевода на русский язык стандарта, указанного в пункте 4

2 ВНЕСЕН Техническим комитетом по стандартизации ТК 358 «Акустика»

3 УТВЕРЖДЕН И ВВЕДЕН В ДЕЙСТВИЕ Приказом Федерального агентства по техническому регулированию и метрологии от 1 декабря 2011 г. № 671-ст

4 Настоящий стандарт идентичен международному стандарту ИСО 389-5:2006 «Акустика. Опорный нуль для калибровки аудиометрической аппаратуры. Часть 5. Опорные эквивалентные пороговые уровни звукового давления чистых тонов в диапазоне частот от 8 до 16 кГц» (ISO 389-5:2006 «Acoustics — Reference zero for the calibration of audiometric equipment — Part 5: Equivalent threshold sound pressure levels for pure tones in the frequency range 8 kHz to 16 kHz»).

Наименование настоящего стандарта изменено относительно наименования указанного международного стандарта для приведения в соответствие с ГОСТ Р 1.5 (пункт 3.5).

При применении настоящего стандарта рекомендуется использовать вместо ссылочных международных стандартов соответствующие им национальные стандарты Российской Федерации и межгосударственные стандарты, сведения о которых приведены в дополнительном приложении ДА

5 ВВЕДЕН ВПЕРВЫЕ

Информация об изменениях к настоящему стандарту публикуется в ежегодно издаваемом информационном указателе «Национальные стандарты», а текст изменений и поправок — в ежемесячно издаваемых информационных указателях «Национальные стандарты». В случае пересмотра (замены) или отмены настоящего стандарта соответствующее уведомление будет опубликовано в ежемесячно издаваемом информационном указателе «Национальные стандарты». Соответствующая информация, уведомление и тексты размещаются также в информационной системе общего пользования — на официальном сайте Федерального агентства по техническому регулированию и метрологии в сети Интернет

© Стандартиформ, 2012

Настоящий стандарт не может быть полностью или частично воспроизведен, тиражирован и распространен в качестве официального издания без разрешения Федерального агентства по техническому регулированию и метрологии

II

НАЦИОНАЛЬНЫЙ СТАНДАРТ РОССИЙСКОЙ ФЕДЕРАЦИИ

Государственная система обеспечения единства измерений

Акустика

ОПОРНЫЙ НУЛЬ ДЛЯ КАЛИБРОВКИ АУДИОМЕТРИЧЕСКОЙ АППАРАТУРЫ

Часть 5

ОПОРНЫЕ ЭКВИВАЛЕНТНЫЕ ПОРОГОВЫЕ УРОВНИ ЗВУКОВОГО
ДАВЛЕНИЯ ЧИСТЫХ ТОНОВ В ДИАПАЗОНЕ ЧАСТОТ ОТ 8 ДО 16 кГц

State system for ensuring the uniformity of measurements. Acoustics. Reference zero for the calibration of audiometric equipment. Part 5. Equivalent threshold sound pressure levels for pure tones in the frequency range 8 kHz to 16 kHz

Дата введения — 2012—12—01

1 Область применения

Настоящий стандарт устанавливает опорные эквивалентные пороговые уровни звукового давления (ЭПЗ) чистых тонов в частотном диапазоне от 8 до 16 кГц, применяемые для калибровки аудиометров с телефонами установленного типа при воздушном звукопроведении.

Примечание — В приложении А и библиографии приведены пояснения к выводу опорных уровней и условиям испытаний.

2 Нормативные ссылки

В настоящем стандарте использованы нормативные ссылки на следующие стандарты. Недатированную ссылку относят к последней редакции ссылочного стандарта, включая его изменения.

ИСО 389-1:1998 Акустика. Опорный нуль для калибровки аудиометрической аппаратуры. Часть 1. Опорные эквивалентные пороговые уровни звукового давления чистых тонов для прижимных телефонов (ИСО 389-1:1998, Acoustics — Reference zero for the calibration of audiometric equipment — Part 1: Reference equivalent threshold sound pressure levels for pure tones and supra-aural earphones)

ИСО 389-2:1994 Акустика. Опорный нуль для калибровки аудиометрической аппаратуры. Часть 2. Опорные эквивалентные пороговые уровни звукового давления чистых тонов для вставных телефонов (ИСО 389-2:1994, Acoustics — Reference zero for the calibration of audiometric equipment — Part 2: Reference equivalent threshold sound pressure levels for pure tones and insert earphones)

МЭК 60318-1:2009 Электроакустика. Имитаторы головы и уха человека. Часть 1. Имитаторы уха для определения характеристик прижимных и охватывающих телефонов (IEC 60318-1:2009, Electroacoustics — Simulators of human head and ear — Part 1: Ear simulator for the measurement of supra-aural and circumaural earphones)

МЭК 60318-4:2010 Электроакустика. Имитаторы головы и уха человека. Часть 4. Имитатор заложенного уха для определения характеристик телефонов, присоединяемых к уху посредством ушных вкладышей (IEC 60318-4:2010, Electroacoustics — Simulators of human head and ear — Part 4: Occluded-ear simulator for the measurement of earphones coupled to the ear by means of ear inserts)

3 Термины и определения

В настоящем стандарте применены термины по ИСО 389-1 и МЭК 60318-1.

4 Требования

ЭПЗ зависят от модели телефона и от пары «имитатор уха — адаптер», применяемой для его калибровки. В таблице 1 приведены устанавливаемые значения ЭПЗ для телефонов двух моделей [вставной телефон (ETYMOTIC RESEARCH ER-2 с ушным вкладышем ER1-14A) и охватывающий ухо телефон закрытого типа (SENNHEISER HDA 200)].

Сила прижатия охватывающего телефона SENNHEISER HDA 200, создаваемая оголовьем, должна быть равна $(10,0 \pm 1,0)$ Н. Силу прижатия следует измерять при условиях, когда два телефона размещены на расстоянии 145 мм и телефон установлен по высоте так, что расстояние, измеренное от центра (верха) оголовья до линии между центрами телефонов, равно 130 мм.

Наконечник вставного телефона ETYMOTIC RESEARCH ER-2 должен быть плотно вставлен в слуховой проход испытуемого, чтобы выходной конец наконечника был заподлицо с дном ушной раковины.

Т а б л и ц а 1 — ЭПЗ для частот от 8 до 16 кГц

Частота, Гц	ЭПЗ относительно 20 мкПа, дБ	
	Etymotic Research ER-2 ^{a,c} Имитатор уха по МЭК 60318-4 Адаптер по ИСО 389-2:1994, рисунок 2b)	SENNHEISER HDA 200 ^{b,d} Имитатор уха по МЭК 60318-1 ^c Адаптер по МЭК 60318-1:2009, рисунок 1
8000	19	17,5
9000	16	19
10000	20	22
11200	30,5	23
12500	37	27,5
14000	43,5	35
16000	53	56

^a Каждое из значений является средним от величин, полученных несколькими лабораториями, округленным до 0,5 дБ.

^b Телефон с имитатором уха и адаптером.

^c Значения для телефона Etymotic Research приведены по результатам исследований двух лабораторий (см. приложение А), полученным при определении порога слышимости людей с нормальным слухом при условиях, аналогичных описанным в [3].

Параметры телефона SENNHEISER HDA 200 в расширенном высокочастотном диапазоне зависят от температуры, особенно вблизи частоты 12,5 кГц (см. [3]). Поэтому рекомендуется калибровать аудиометры, укомплектованные телефонами данного типа, при температуре, по возможности, в интервале от 21 °С до 25 °С.

^d Значения для телефона SENNHEISER приведены по результатам исследований четырех лабораторий. Зависимость результатов от температуры не исследовалась.

П р и м е ч а н и е — ЭПЗ для снятого с производства телефона KOSS HV/1A приведены в приложении В.

Приложение А
(справочное)

**Пояснения к определению опорных эквивалентных пороговых уровней
звукового давления для аудиометрических телефонов в диапазоне частот
от 8 до 16 кГц**

ЭПЗ для аудиометрических телефонов в диапазоне частот от 8 до 16 кГц, устанавливаемые настоящим стандартом, получены по результатам пяти независимых исследований, приведенных в источниках [4] — [8]. Некоторые сведения об исследованиях приведены в таблице А.1.

Т а б л и ц а А.1 — Сведения об исследованиях по определению ЭПЗ

Условия испытаний	Библиографические источники				
	[4]	[5]	[6]	[7]	[8]
Модель испытуемого телефона	SENNHEISER HDA 200	SENNHEISER HDA 200	SENNHEISER HDA 200 Etymotic Research ER-2	SENNHEISER HDA 200	Etymotic Research ER-2
Число испытуемых	24	28	31	38	24
Число обследованных органов слуха	24	28	62 (HDA 200), 31(ER-2)	38	24
Мужчины/женщины	15/9	18/10	17/14	15/23	13/11
Возраст испытуемых, лет	От 18 до 23	От 18 до 23	От 18 до 25	От 18 до 25	От 18 до 25
Испытательные частоты, Гц	От 8 до 9; От 10 до 11,2; От 12,5 до 14; 16				
Тип примененного имитатора уха	МЭК 60318-1		МЭК 60318-1 для HAD 200 По МЭК 60711 для ER-2	МЭК 60318-1	МЭК 60711
Тип примененного адаптера для испытуемого телефона	МЭК 60318-2:1998 (рисунок 1)		МЭК 60318-2:1998, рисунок 1, для HDA 200 и ИСО 389-2:1994, рисунок 2b) для ER-2	—	ИСО 389-2:1994 (рисунок 2b)
Статистический параметр	Медиана				

Значения ЭПЗ для телефона Koss HV/1A

ЭПЗ для телефона Koss HV/1A были установлены предыдущей редакцией настоящего стандарта. Поскольку выпуск данной модели телефона прекращен, то в течение какого-то времени ЭПЗ будут необходимы некоторым пользователям данного телефона. Соответствующие данные приведены в настоящем приложении как справочные вместе с техническими параметрами и описанием положения и конструкции адаптера и имитатора уха по МЭК 60318-1, совместимого с техническими требованиями для телефонов KOSS (см. рисунки В.1 и В.2).

Т а б л и ц а В.1 — Рекомендуемые значения ЭПЗ

Частота, Гц	ЭПЗ относительно 20 мкПа, дБ
8000	15,5
9000	19,5
10000	24
11200	23
12500	25
14000	34,5
16000	52

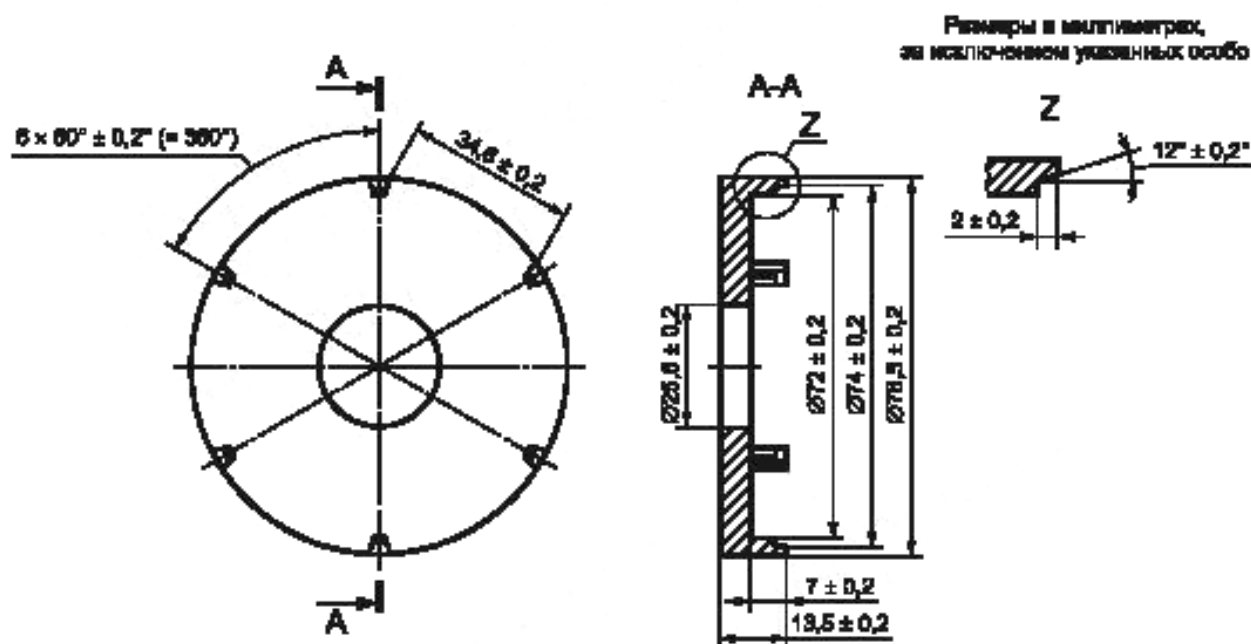
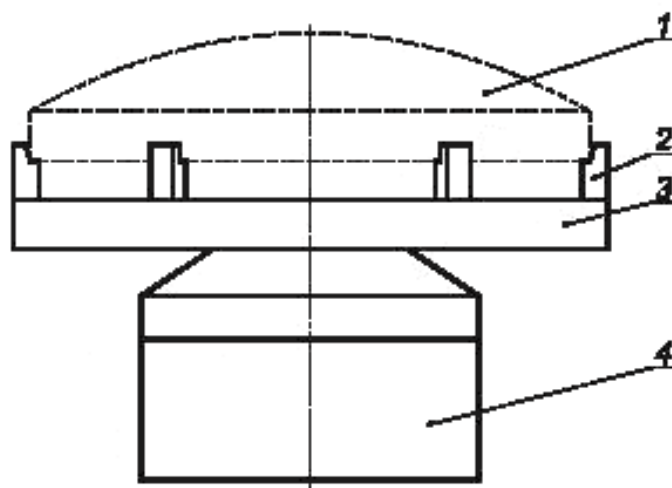


Рисунок В.1 — Адаптер для использования с имитатором уха по МЭК 60318-1



1 — телефон KOSS HV/1A, 2 — фиксатор, 3 — адаптер, 4 — имитатор уха по МЭК 60318-1

Рисунок В.2 — Положение адаптера на имитаторе уха по МЭК 60318-1

Приложение ДА (справочное)

Сведения о соответствии ссылочных международных стандартов ссылочным национальным стандартам Российской Федерации (и действующим в этом качестве межгосударственным стандартам)

Таблица ДА.1

Обозначение ссылочного международного стандарта	Степень соответствия	Обозначение и наименование соответствующего национального стандарта
ИСО 389-1:1998	IDT	ГОСТ Р ИСО 389-1—2011 «Государственная система обеспечения единства измерений. Акустика. Опорный нуль для калибровки аудиометрической аппаратуры. Часть 1. Опорные эквивалентные пороговые уровни звукового давления чистых тонов для прижимных телефонов»
ИСО 389-2:1994	IDT	ГОСТ Р ИСО 389-2—2011 «Государственная система обеспечения единства измерений. Акустика. Опорный нуль для калибровки аудиометрической аппаратуры. Часть 2. Опорные эквивалентные пороговые уровни звукового давления чистых тонов для вставных телефонов»
МЭК 60318-1:2009	—	*
МЭК 60318-4:2010	—	*
<p>* Соответствующий национальный стандарт отсутствует. До его утверждения рекомендуется использовать перевод на русский язык данного международного стандарта. Перевод данного международного стандарта находится в Федеральном информационном фонде технических регламентов и стандартов.</p> <p>П р и м е ч а н и е — В настоящей таблице использовано следующее условное обозначение степени соответствия стандартов:</p> <p>- IDT — идентичные стандарты.</p>		

Библиография

- [1] ISO 389-8: 1994, Acoustics —Reference zero for the calibration of audiometric equipment — Part 8: Reference equivalent threshold forte levels for pure tones and circumaural earphones
- [2] IEC 60645-4:1994, Audiometers — Part 4: Equipment for extended high-frequency audiometry
- [3] ISO/TC 43/WG 1, Preferred test conditions for determining hearing thresholds for standardization. Scand. Audiol., 25, 1996, pp. 45-524)
- [4] TAKESHIMA, H., HIRAOKA, T., KUMAGAI, M., SONE, T. and SUZUKI, Y., Reference equivalent threshold sound pressure levels for new earphones. In: Proceedings of 15th International Congress on Acoustics, Trondheim, Norway, 1995, pp. 297-300
- [5] GÖSSING, P. and RICHTER, U., Characteristic data of the circumaural earphone Sennheiser HD 200 in the conventional and the extended high frequency range. In: Richter, U. (ed.). Characteristic data of different kinds of earphones used in the extended high frequency range for pure-tone audiometry. PTB report PTB-MA-72. Braunschweig 2003
- [6] HAN, L.A. and POULSEN, T., Equivalent Threshold Sound Pressure Levels for Sennheiser HDA 200 Earphone and the Etymotic Research ER-2 Insert Earphone in the Frequency Range 125 Hz to 16 kHz. Scand Audiol., 27, 1998, pp. 105-112
- [7] SCHÖNFELD, U., REUTER, W., FISCHER, R. and GROSS, M., Hearing thresholds of otologically normal subjects in the extended high-frequency range using the earphone HDA 200. In: Richter, U. (ed.). Characteristic data of different kinds of earphones used in the extended high frequency range for puretone audiometry. PTB report PTB-MA-72. Braunschweig 2003
- [8] RICHTER, U., Equivalent threshold sound pressure levels of the insert earphones Etymotic Research ER-2A and ER-4A in the extended high-frequency range. In: Richter, U. (ed.). Characteristic data of different kinds of earphones used in the extended high frequency range for pure-tone audiometry. PTB report PTB-MA-72. Braunschweig 2003

УДК 534.322.3.08:006.354

ОКС 13.140

Т34

Ключевые слова: эквивалентный пороговый уровень звукового давления, высокочастотный диапазон от 8 до 16 кГц, имитатор уха, адаптер

Редактор *Н.Б. Колесов*
Технический редактор *В.Н. Прусакова*
Корректор *А.С. Черноусова*
Компьютерная верстка *В.И. Грищенко*

Сдано в набор 08.08.2012. Подписано в печать 29.08.2012. Формат 60x84^{1/8}. Гарнитура Ариал. Усл. печ. л. 0,93.
Уч.-изд. л. 0,85. Тираж 94 экз. Зак. 735.

ФГУП «СТАНДАРТИНФОРМ», 123995 Москва, Гранатный пер., 4.

www.gostinfo.ru info@gostinfo.ru

Набрано во ФГУП «СТАНДАРТИНФОРМ» на ПЭВМ.

Отпечатано в филиале ФГУП «СТАНДАРТИНФОРМ» — тип. «Московский печатник», 105062 Москва, Лялин пер., 6.