

ОПОРЫ РЕГУЛИРУЕМЫЕ
ДЛЯ СТАНОЧНЫХ ПРИСПОСОБЛЕНИЙ

Конструкция и размеры

Adjustable rests for machine retaining devices.
Design and sizesГОСТ
4084—68*Взамен
ГОСТ 4084—57

Утвержден Комитетом стандартов, мер и измерительных приборов при Совете Министров СССР 2 января 1968 г. Срок введения установлен

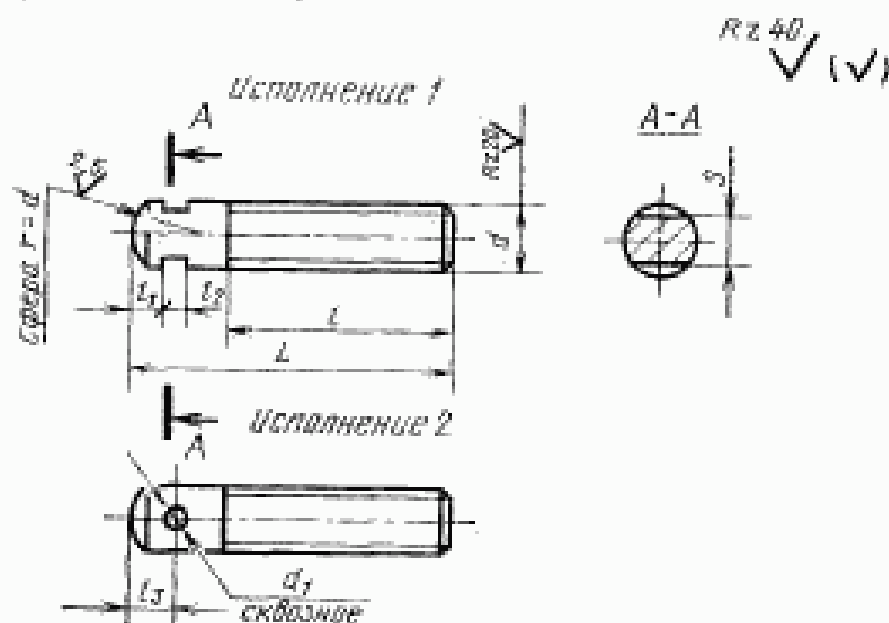
с 01.01 1969 г.

Проверен в 1980 г. Срок действия ограничен

до 01.01 1990 г.

Несоблюдение стандарта преследуется по закону

1. Конструкция и размеры регулируемых опор должны соответствовать указанным на чертеже и в таблице.



Размеры в мм

Обозначение опор	Применяемость	Исполнение	d	L	l	δ (пред. откл. по h12)	l ₁	l ₂	l ₃	d ₁	Масса, кг
7035-0241		1	M6	25	16	4,0	3	4	—	—	0,005
0242		2				—	—	—	5	2,5	0,004
0243		1		30	20	4,0	3	4	—	—	0,006
0244		2				—	—	—	5	2,5	0,005
0245		1		35	25	4,0	3	4	—	—	0,007
7035-0246		2				—	—	—	5	2,5	0,006

Внесен Министерством тяжелого, энергетического и транспортного машиностроения СССР

Издание официальное

Перепечатка воспрещена

* Периздание (ноябрь 1982 г.) с Изменением № 1, утвержденным в июне 1980 г. (ИУС 9—1980 г.)

Размеры в мм

Обозначение опор	Применя- емость	Испол- нение	d	L	l	S (прев. откл. по Н12)	l_1	l_2	l_3	d_1	Мас- са, кг
7035-0247		1	M6	40	25	4,0	3	4	—	—	0,008
0248		2				—	—	—	5	2,5	0,007
0249		1	M8	30	20	5,5	4	6	—	—	0,010
0250		2				—	—	—	6	3,0	0,010
0251		1		35	25	5,5	4	6	—	—	0,012
0252		2				—	—	—	6	3,0	0,011
0253		1		40	35	5,5	4	6	—	—	0,014
0254		2				—	—	—	6	3,0	0,013
0255		1		45	35	5,5	4	6	—	—	0,015
0256		2				—	—	—	6	3,0	0,014
0257		1		50	35	5,5	4	6	—	—	0,017
0258		2				—	—	—	6	3,0	0,016
0259		1	M10	35	25	8,0	4	8	—	—	0,018
0260		2				—	—	—	6	3,0	0,018
0261		1		40	30	8,0	4	8	—	—	0,021
0262		2				—	—	—	6	3,0	0,021
0263		1		45	35	8,0	4	8	—	—	0,023
0264		2				—	—	—	6	3,0	0,023
0265		1		50	40	8,0	4	8	—	—	0,026
0266		2				—	—	—	6	3,0	0,025
0267		1		55	40	8,0	4	8	—	—	0,029
0268		2				—	—	—	6	3,0	0,028
0269		1	60	40	8,0	4	8	—	—	0,032	
0270		2			—	—	—	6	3,0	0,031	
0271		1	70	40	8,0	4	8	—	—	0,038	
7035-0272		2			—	—	—	6	3,0	0,038	

Продолжение

Размеры в мм

Обозначение опор	Применяемость	Исполнение	d	L	l	S (пред. откл. по Н12)	l_1	l_2	l_3	d_1	Масса, кг	
7035-0273		1	M12	45	30	10,0	6	8	—	—	0,034	
0274		2				—	—	—	10	4,0	0,033	
0275		1		50	35	10,0	6	8	—	—	0,038	
0276		2				—	—	—	10	4,0	0,037	
0277		1		55	40	10,0	6	8	—	—	0,042	
0278		2				—	—	—	10	4,0	0,041	
0279		1		60	45	10,0	6	8	—	—	0,046	
0280		2				—	—	—	10	4,0	0,045	
0281		1		70	50	10,0	6	8	—	—	0,054	
0282		2				—	—	—	10	4,0	0,053	
0283		1		80	55	10,0	6	8	—	—	0,062	
0284		2				—	—	—	10	4,0	0,061	
0285		1		90	60	10,0	6	8	—	—	0,071	
0286		2				—	—	—	10	4,0	0,070	
0287		1		100	65	10,0	6	8	—	—	0,080	
0288		2				—	—	—	10	4,0	0,079	
0289		1		M16	55	40	14,0	8	10	—	—	0,076
0290		2					—	—	—	12	4,0	0,075
0291		1			60	45	14,0	8	10	—	—	0,083
0292		2					—	—	—	12	4,0	0,081
0293		1	70		55	14,0	8	10	—	—	0,096	
0294		2				—	—	—	12	4,0	0,094	
0295		1	80		65	14,0	8	10	—	—	0,109	
0296		2				—	—	—	12	4,0	0,107	
0297		1	90		75	14,0	8	10	—	—	0,124	
7035-0298		2				—	—	—	12	4,0	0,122	

Размеры в мм

Обозначение опор	Применяемость	Исполнение	d	L	t	S (пред. окл. по ГОСТ)	t ₁	t ₂	t ₃	d ₁	Масса, кг
7035-0299		1	M16	100	75	14,0	8	10	—	—	0,138
0300		2				—	—	—	12	4,0	0,136
0301		1		110		14,0	8	10	—	—	0,154
0302		2				—	—	—	12	4,0	0,152
0303		1		125		14,0	8	10	—	—	0,178
0304		2				—	—	—	12	4,0	0,176
0305		1	M20	70	50	17,0	10	12	—	—	0,149
0306		2				—	—	—	16	6,0	0,145
0307		1		80	60	17,0	10	12	—	—	0,169
0308		2				—	—	—	16	6,0	0,166
0309		1		90	70	17,0	10	12	—	—	0,190
0310		2				—	—	—	16	6,0	0,187
0311		1		100	80	17,0	10	12	—	—	0,214
0312		2				—	—	—	16	6,0	0,211
0313		1		110	90	17,0	10	12	—	—	0,232
0314		2				—	—	—	16	6,0	0,229
0315		1	125	90	17,0	10	12	—	—	0,272	
0316		2			—	—	—	16	6,0	0,269	
0317		1	140	90	17,0	10	12	—	—	0,306	
0318		2			—	—	—	16	6,0	0,303	
0319		1	160	90	17,0	10	12	—	—	0,355	
0320		2			—	—	—	16	6,0	0,352	
0321		1	M24	80	55	19,0	12	12	—	—	0,248
0322		2				—	—	—	18	6,0	0,245
0323		1		90	65	19,0	12	12	—	—	0,278
7035-0324		2	—			—	—	18	6,0	0,274	

Размеры в мм

Продолжение

Обозначение опор	Применяемость	Исполнение	d	L	l	S (пред. откл. по h12)	l_1	l_2	l_3	d_1	Масса, кг	
7035-0325		1	M24	100	75	19,0	12	12	—	—	0,308	
0326		2				—	—	—	18	6,0	0,304	
0327		1		110	85	19,0	12	12	—	—	0,338	
0328		2				—	—	—	18	6,0	0,334	
0329		1		125		19,0	12	12	—	—	0,382	
0330		2				—	—	—	18	6,0	0,379	
0331		1		140		19,0	12	12	—	—	0,432	
0332		2				—	—	—	18	6,0	0,428	
0333		1		160	100	19,0	12	12	—	—	0,503	
0334		2				—	—	—	18	6,0	0,499	
0335		1		180		19,0	12	12	—	—	0,574	
0336		2				—	—	—	18	6,0	0,570	
0337		1		200		19,0	12	12	—	—	0,645	
0338		2				—	—	—	18	6,0	0,641	
0339		1		M30	100	65	27,0	16	16	—	—	0,500
0340		2					—	—	—	25	8,0	0,491
0341		1	110			27,0	16	16	—	—	0,556	
0342		2				—	—	—	25	8,0	0,547	
0343		1	125		90	27,0	16	16	—	—	0,619	
0344		2				—	—	—	25	8,0	0,610	
0345		1	140		105	27,0	16	16	—	—	0,690	
0346		2				—	—	—	25	8,0	0,680	
0347		1	160		125	27,0	16	16	—	—	0,784	
0348		2				—	—	—	25	8,0	0,774	
0349		1	180		140	27,0	16	16	—	—	0,882	
7035-0350		2				—	—	—	25	8,0	0,873	

Размеры в мм

Обозначение обор.	Пря- моуголь- ность	Испол- нение	d	L	l	S (пред- откл. по h12)	l_1	l_2	l_3	d_1	Мас- са, кг
7035-0351		1	M30	200	140	27,0	16	16	—	—	1,004
0352		2				—	—	—	25	8,0	0,995
0353		1				27,0	16	16	—	—	1,105
0354		2		—		—	—	25	8,0	1,096	
0355		1		250		27,0	16	16	—	—	1,271
0356		2		—		—	—	25	8,0	1,262	
0357		1	M36	125	85	32,0	20	16	—	—	0,878
0358		2				—	—	—	25	10,0	0,860
0359		1		140	100	32,0	20	16	—	—	0,982
0360		2				—	—	—	25	10,0	0,964
0361		1		160	120	32,0	20	16	—	—	1,120
0362		2				—	—	—	25	10,0	1,101
0363		1		180	140	32,0	20	16	—	—	1,257
0364		2				—	—	—	25	10,0	1,239
0365		1		200	160	32,0	20	16	—	—	1,394
0366		2				—	—	—	25	10,0	1,376
0367		1		220	160	32,0	20	16	—	—	1,554
0368		2				—	—	—	25	10,0	1,535
0369		1		250	160	32,0	20	16	—	—	1,794
0370		2				—	—	—	25	10,0	1,776
0371		1		280	160	32,0	20	16	—	—	2,033
0372		2				—	—	—	25	10,0	2,016
0373		1		320	160	32,0	20	16	—	—	2,353
0374		2				—	—	—	25	10,0	2,336
0375		1	M42	140	100	36,0	20	20	—	—	1,319
7035-0376		2				—	—	—	25	10,0	1,303

Продолжение

Размеры в мм

Обозначение опор	Применяемость	Исполнение	d	L	l	S (пред. откл. по h12)	t_1	t_2	t_3	d_1	Масса, кг
7035-0377		1	M42	160	120	36,0	20	20	—	—	1,506
0378		2				—	—	—	25	10,0	1,490
0379		1		180	140	36,0	20	20	—	—	1,693
0380		2				—	—	—	25	10,0	1,678
0381		1		200	160	36,0	20	20	—	—	1,881
0382		2				—	—	—	25	10,0	1,865
0383		1		220	180	36,0	20	20	—	—	2,070
0384		2				—	—	—	25	10,0	2,053
0385		1		250	180	36,0	20	20	—	—	2,416
0386		2				—	—	—	25	10,0	2,400
0387		1		280	180	36,0	20	20	—	—	2,732
0388		2				—	—	—	25	10,0	2,716
0389		1		320	180	36,0	20	20	—	—	3,168
0390		2				—	—	—	25	10,0	3,152
0391		1		360	180	36,0	20	20	—	—	3,603
7035-0392		2				—	—	—	25	10,0	3,587

Пример условного обозначения регулируемой опоры исполнения 1, размерами $d=M6$, $L=25$ мм:

Опора 7035-0241 ГОСТ 4084—68

(Измененная редакция, Изм. № 1).

2. Материал — сталь марки 45 по ГОСТ 1050—74. Допускается замена на сталь других марок с механическими свойствами не ниже, чем у стали марки 45.

3. Твердость сферического конца — HRC 40...45. Для опор размером $L \leq 50$ мм допускается твердость HRC 33...38 на всей длине опоры.

4. Неуказанные предельные отклонения размеров: отверстий — H14, валов — h14, остальных — $\pm \frac{t_2}{2}$.

5. Резьба метрическая — по ГОСТ 24705—81. Поле допуска резьбы — 8g по ГОСТ 16093—81.

4, 5. (Измененная редакция, Изм. № 1).

6. Размеры сбегов и фасок для резьбы — по ГОСТ 10549—80.

7. (Отменен, Изм. № 1).

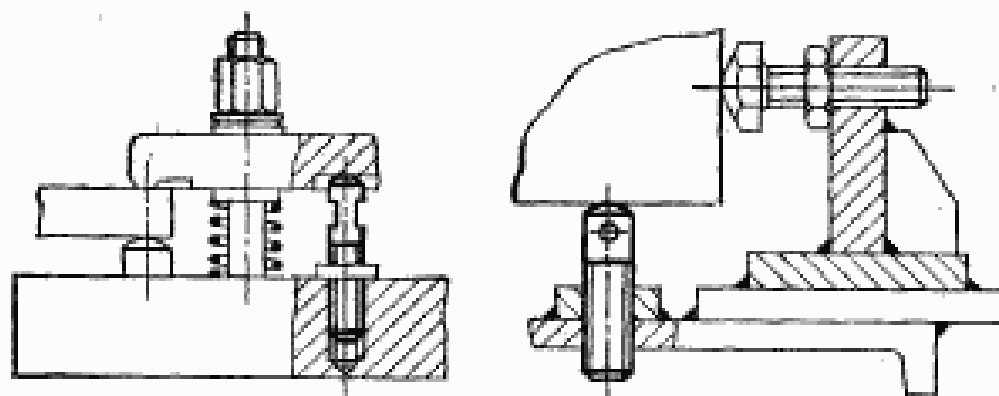
8. Покрытие — Хим. Окс. прм (обозначение покрытия — по ГОСТ 9.073—77). По соглашению сторон допускается применение других видов защитных покрытий.

9. Маркировать партию опор одного типоразмера на таре или упаковке с указанием наименования изделия, его обозначения, обозначения настоящего стандарта и товарного знака предприятия-изготовителя.

ПРИЛОЖЕНИЕ

Справочное

Примеры применения регулируемых опор



Изменение № 2 ГОСТ 4084—68 Опоры регулируемые для станочных приспособлений. Конструкция и размеры

Утверждено и введено в действие Постановлением Государственного комитета СССР по стандартам от 16.05.89 № 1230

Дата введения 01.01.90

Наименование стандарта. Исключить слова: «и размеры», «and sizes».

Пункт 1. Чертеж. Заменить параметры шероховатости: Rz 40 на Ra 6,3; Rz 20 на Ra 3,2; Ra 2,5 на Ra 1,6.

Графу I изложить в новой редакции:

Обозначение опор	I	Обозначение опор	I
7035-0241	16	7035-0257	35
0242		0258	
0243	20	0259	20
0244		0260	
0245	25	0261	25
0246		0262	
0247		0263	30
0248		0264	
0249	16	0265	35
0250		0266	
0251	20	0267	40
0252		0268	
0253	25	0269	
0254		0270	
0255	30	0271	
0256		0272	

(Продолжение см. с. 82)

Обозначение опор	Г	Обозначение опор	Г
7035-0273	28	7035-0303	75
0274		0304	
0275	32	0305	44
0276		0306	
0277	38	0307	54
0278		0308	
0279	40	0309	63
0280		0310	
0281	50	0311	73
0282		0312	
0283	50	0313	82
0284		0314	
0285	50	0315	90
0286		0316	
0287	50	0317	90
0288		0318	
0289	34	0319	90
0290		0320	
0291	38	0321	50
0292		0322	
0293	48	0323	60
0294		0324	
0295	58	0325	70
0296		0326	
0297	68	0327	80
0298		0328	
0299	75	0329	95
0300		0330	
0301	75	0331	100
0302		0332	

(Продолжение см. с. 83)

Обозначение опор	l	Обозначение опор	l	
7035-0333	100	7035-0363	135	
0334		0364	155	
0335		0365		
0336		0366		
0337		0367		
0338		60	0368	160
0339			0369	
0340	0370			
0341	65	0371		
0342	85	0372		
0343		0373		
0344		0374		
0345	100	0375	92	
0346	120	0376	112	
0347		0377		
0348		0378		
0349		140	0379	130
0350	0380		150	
0351	0381			
0352	0382			
0353	0383		170	
0354	80		0384	180
0355		0385		
0356		0386		
0357	95	0387		
0358		0388		
0359	115	0389		
0360		0390		
0361		0391		
0362		0392		

(Продолжение см. с. 84)

(Продолжение изменения к ГОСТ 4084—68)

Пункт 2. Заменить ссылку: ГОСТ 1050—74 на ГОСТ 1050—88.

Пункт 3. Заменить значения: HRC 40 . . . 45 на 41,5 . . . 46,5 HRC_s ;
HRC 33 . . . 38 на 35,0 . . . 39,5 HRC_s .

Пункт 4 изложить в новой редакции: «4. Неуказанные предельные отклонения размеров: H14, h14, $\pm \frac{t_2}{2}$ ».

Пункт 5. Заменить поле допуска: 8g на 6g.

Пункт 8. Заменить ссылку: ГОСТ 9.073—77 на ГОСТ 9.306—85.

Стандарт дополнить пунктом — 10; «10. Примеры применения регулируемых опор указаны в справочном приложении».

(ИУС № 8 1989 г.)