

ГОСТ 4087—69

МЕЖГОСУДАРСТВЕННЫЙ СТАНДАРТ

ШАЙБЫ БЫСТРОСЪЕМНЫЕ

КОНСТРУКЦИЯ

Издание официальное

БЗ 4—2004

ИПК ИЗДАТЕЛЬСТВО СТАНДАРТОВ
Москва



ГОСТ 4087-69, Шайбы быстросъемные. Конструкция
Quick-detachable washers. Design

МЕЖГОСУДАРСТВЕННЫЙ СТАНДАРТ

ШАЙБЫ БЫСТРОСЪЕМНЫЕ

Конструкция

Quick-detachable washers.
DesignГОСТ
4087—69

Взамен ГОСТ 4087—57

МКС 21.060.30

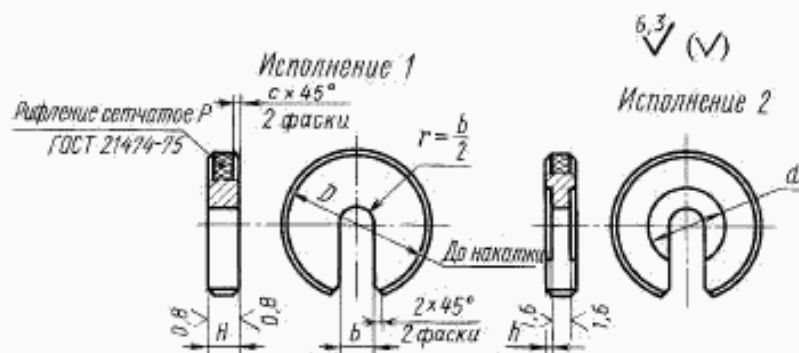
Постановлением Комитета стандартов, мер и измерительных приборов при Совете Министров СССР от 13 июня 1969 г. № 680 дата введения установлена

01.07.70

Ограничение срока действия снято Постановлением Госстандарта СССР от 20.04.89 № 1029

Настоящий стандарт распространяется на быстросъемные шайбы, предназначенные для станочных приспособлений.

1. Конструкция и размеры шайб должны соответствовать указанным на чертеже и в таблице.



Размеры в мм

Обозначение шайб	Применяемость	Исполнение	Под стержень диаметром	D	H	b	d	h	c	p	Масса, кг
7019-0431		1	5	16	4	6	—	—	0,6	0,8	0,004
7019-0432		2					12	0,6			0,003
7019-0433		1		20			—	—			0,008
7019-0434		2					12	0,6			0,007
7019-0435		1		25			—	—			0,013
7019-0436		2					12	0,6			0,012
7019-0437		1		30			—	—			0,020
7019-0438		2					12	0,6			0,019

Издание официальное

Перепечатка воспрещена

Издание (январь 2005 г.) с Изменениями № 1, 2, утвержденными в июне 1980 г., апреле 1989 г.
(ИУС 9—80, 7—89).

© ИПК Издательство стандартов, 2005

Размеры в мм

Обозначение шайб	Примечательность	Исполнение	Под- стержень диаметром	<i>D</i>	<i>H</i>	<i>b</i>	<i>d</i>	<i>h</i>	<i>c</i>	<i>p</i>	Масса, кг				
7019-0439		1	6	20	5	7	—	—	0,8	0,8	0,009				
7019-0440		2		25			16	0,8			0,008				
7019-0441		1		30			—	—			0,015				
7019-0442		2		36	16		0,8	0,014							
7019-0443		1		6	25		—	—			0,027				
7019-0444		2			30		16	0,8			0,026				
7019-0445		1	8	36	6	9	—	—	0,6	0,8	0,042				
7019-0446		2		25			16	0,8			0,041				
7019-0447		1		30			—	—			0,016				
7019-0448		2		36	20		1,0	0,014							
7019-0449		1		40	—		—	0,025							
7019-0450		2		50	20		1,0	0,023							
7019-0451		1	10	36	7	11	—	—	0,6	0,8	0,046				
7019-0452		2		40			20	1,0			0,044				
7019-0453		1		50			—	—			0,057				
7019-0454		2		8	30		20	1,0			0,055				
7019-0455		1			36		—	—			0,094				
7019-0456		2		40	20		1,0	0,092							
7019-0457		1	12	50	7	13	—	—	1,0	0,8	0,029				
7019-0458		2		30			24	1,0			0,025				
7019-0459		1		36			—	—			0,043				
7019-0460		2		40	24		1,0	0,039							
7019-0461		1		50	—		—	0,063							
7019-0462		2		60	24		1,0	0,059							
7019-0463		1	16	36	8	17	—	—	1,0	0,8	0,103				
7019-0464		2		40			24	1,0			0,099				
7019-0465		1		50			—	—			0,154				
7019-0466		2		60	24		1,0	0,150							
7019-0467		1		10	36		10	13			—	—	1,0	0,8	0,046
7019-0468		2			40						28	1,6			0,038
7019-0469		1	50		—	—			0,059						
7019-0470		2	60		28	1,6	0,051								
7019-0471		1	70		—	—	0,099								
7019-0472		2	80		28	1,6	0,091								
7019-0473		1	16	40	10	17	—	—	1,0	0,8	0,186				
7019-0474		2		50			28	1,6			0,178				
7019-0475		1		60			—	—			0,261				
7019-0476		2		70	28		1,6	0,254							
7019-0477		1		80	—		—	0,349							
7019-0478		2		40	28		1,6	0,341							
7019-0479		1	16	50	17	17	—	—	1,0	0,8	0,063				
7019-0480		2		60			32	1,6			0,053				
7019-0481		1		40			—	—			0,112				
7019-0482		2		50			32	1,6			0,102				
7019-0483		1	16	60	17	17	—	—	1,0	0,8	0,173				
7019-0484		2		40			32	1,6			0,163				

Размеры в мм

Обозначение шайб	Прямле-ность	Испол-нение	Под-стержень-диаметром	<i>D</i>	<i>H</i>	<i>b</i>	<i>d</i>	<i>h</i>	<i>c</i>	<i>p</i>	Масса, кг	
7019-0485		1	16	70	10	17	—	—	1,0		0,246	
7019-0486		2					32	1,6			0,236	
7019-0487		1		80	12		—	—			0,399	
7019-0488		2					32	1,6			0,389	
7019-0489		1		90	12		—	—			0,517	
7019-0490		2					32	1,6			0,507	
7019-0491		1		100	12		—	—			0,649	
7019-0492		2					32	1,6			0,639	
7019-0493		1	20	50	10	22	—	—	1,0		0,094	
7019-0494		2					42	2,0			0,077	
7019-0495		1		60	10		—	—			0,155	
7019-0496		2					42	2,0			0,138	
7019-0497		1		70	10		—	—			0,227	
7019-0498		2					42	2,0			0,210	
7019-0499		1		80	12		—	—			0,373	
7019-0500		2					42	2,0			0,356	
7019-0501		1		90	12		—	—			0,488	
7019-0502		2					42	2,0			0,471	
7019-0503		1	100	12	—	—	0,618					
7019-0504		2			42	2,0	0,601					
7019-0505		1	110	14	—	—	0,891					
7019-0506		2			42	2,0	1,874					
7019-0507		1	125	14	—	—	1,177					
7019-0508		2			42	2,0	1,160					
7019-0509		1	24	60	12	26	—	—	1,2		0,169	
7019-0510		2					50	2,0			0,144	
7019-0511		1		70	12		—	—			0,252	
7019-0512		2					50	2,0			0,227	
7019-0513		1		80	12		—	—			0,351	
7019-0514		2					50	2,0			0,326	
7019-0515		1		60	14		—	—			0,464	
7019-0516		2					50	2,0			0,439	
7019-0517		1		100	14		—	—			0,691	
7019-0518		2					50	2,0			0,668	
7019-0519		1	110	14	—	—	0,858					
7019-0520		2			50	2,0	0,833					
7019-0521		1	125	16	—	—	1,304					
7019-0522		2			50	2,0	1,279					
7019-0523		1	30	80	14	32	—	—	1,6		0,368	
7019-0524		2					63	2,0			0,327	
7019-0525		1		90			14	—			—	0,497
7019-0526		2						63			2,0	0,456
7019-0527		1		100			14	—			—	0,643
7019-0528		2						63			2,0	0,602
7019-0529		1		110			16	—			—	0,922
7019-0530		2						63			2,0	0,881

Размеры в мм

Обозначение шайбы	Применяемость	Исполнение	Под стержень диаметром	<i>D</i>	<i>H</i>	<i>b</i>	<i>d</i>	<i>h</i>	<i>c</i>	<i>p</i>	Масса, кг			
7019-0531		1	30	125	16	32	—	—	1,6	1,6	1,240			
7019-0532		2					63	2,0			1,198			
7019-0533		1		140		18	—	—			1,802			
7019-0534		2					63	2,0			1,761			
7019-0535		1	36	90	16	38	—	—	1,6	1,6	0,513			
7019-0536		2		100			16	72			2,5	0,451		
7019-0537		1						110			16	—	—	0,677
7019-0538		2		72			2,5					0,615		
7019-0539		1		125			16	—			—	0,860		
7019-0540		2						72			2,5	0,798		
7019-0541		1		140	18	—	—	1,172						
7019-0542		2				72	2,5	1,111						
7019-0543		1		160	20	—	—	1,719						
7019-0544		2				72	2,5	1,658						
7019-0545		1		42	160	20	45	—			—	1,6	1,6	2,591
7019-0546		2			110			18			72			2,5
7019-0547		1	125						18	—	—			0,881
7019-0548		2			85			2,5		0,796				
7019-0549		1	140		20			—	—	1,360				
7019-0550		2						85	2,5	1,275				
7019-0551		1	160		20	—	—	1,797						
7019-0552		2				85	2,5	1,712						
7019-0553		1	48		140	52	—	—	2,523					
7019-0554		2					85	2,5	2,438					
7019-0555		1			160		25	—	—	1,679				
7019-0556		2						95	3,0	1,562				
7019-0557		1		180	25		—	—	2,921					
7019-0558		2					95	3,0	2,804					
7019-0559		1	180	25	—	—	3,867							
7019-0560		2			95	3,0	3,750							

Пример условного обозначения быстросъемной шайбы исполнения 1, под стержень диаметром 5 мм, размером $D = 16$ мм:

Шайба 7019-0431 ГОСТ 4087—69

(Измененная редакция, Изм. № 1, 2).

2. Материал — сталь марки 45 по ГОСТ 1050—88. Допускается замена на сталь других марок с механическими свойствами не ниже, чем у стали марки 45.

3. Твердость — 40 ... 45 HRC.

4. Неуказанные предельные отклонения размеров: $H14$, $h14$, $\pm \frac{1}{2}$.

(Измененная редакция, Изм. № 2).

5. (Исключен, Изм. № 1).

6. Покрытие — Хим. Окс. прм (обозначение покрытия — по ГОСТ 9.306—85). По соглашению с потребителем допускается применение других видов защитных покрытий.

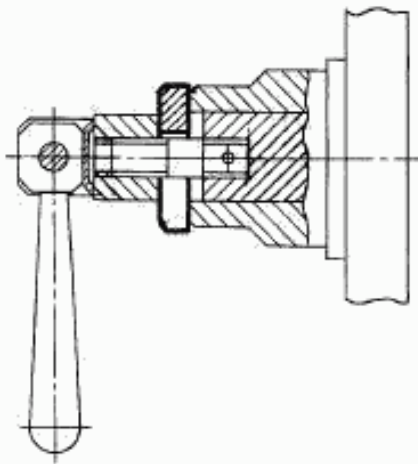
7. Маркировать: наименование изделия, его обозначение, обозначение настоящего стандарта и товарный знак предприятия-изготовителя. Маркировку нанести на тару или упаковку для партии шайб одного типоразмера.

8. Примеры применения быстросъемных шайб указаны в приложении.
(Введен дополнительно, Изм. № 2).

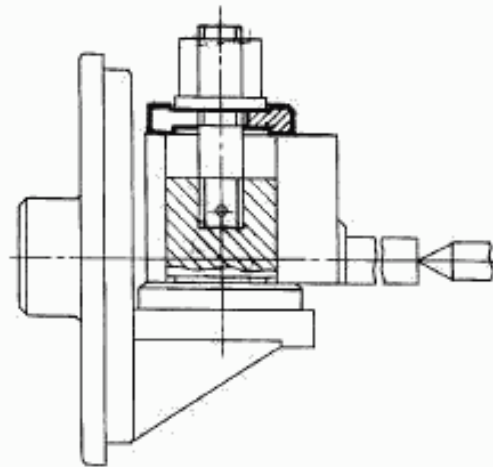
ПРИЛОЖЕНИЕ
Справочное

ПРИМЕРЫ ПРИМЕНЕНИЯ БЫСТРОСЪЕМНЫХ ШАЙБ

Пример 1



Пример 2



Редактор *Р.Г. Говердовская*
Технический редактор *В.И. Прусаковой*
Корректор *А.С. Черноусова*
Компьютерная верстка *Л.А. Круговой*

Изд. лиц. № 02354 от 14.07.2000. Сдано в набор 28.02.2005. Подписано в печать 22.03.2005. Усл. печ. л. 0,93.
Уч.-изд. л. 0,65. Тираж 192 экз. С 760. Зак. 163.

ИПК Издательство стандартов, 107076 Москва, Колодезный пер., 14.
<http://www.standards.ru> e-mail: info@standards.ru

Набрано в Издательстве на ПЭВМ

Отпечатано в филиале ИПК Издательство стандартов — тип. «Московский печатник», 105062 Москва, Лялин пер., 6.
Плр № 080102