

ГОСТ 4088—69

МЕЖГОСУДАРСТВЕННЫЙ СТАНДАРТ

---

# ГАЙКИ ФАСОННЫЕ

## КОНСТРУКЦИЯ

Издание официальное



Москва  
Стандартинформ  
2006

МЕЖГОСУДАРСТВЕННЫЙ СТАНДАРТ

ГАЙКИ ФАСОННЫЕ

ГОСТ  
4088—69

Конструкция

Fashioned nuts.  
Design

Взамен  
ГОСТ 4088—57

МКС 21.060.20

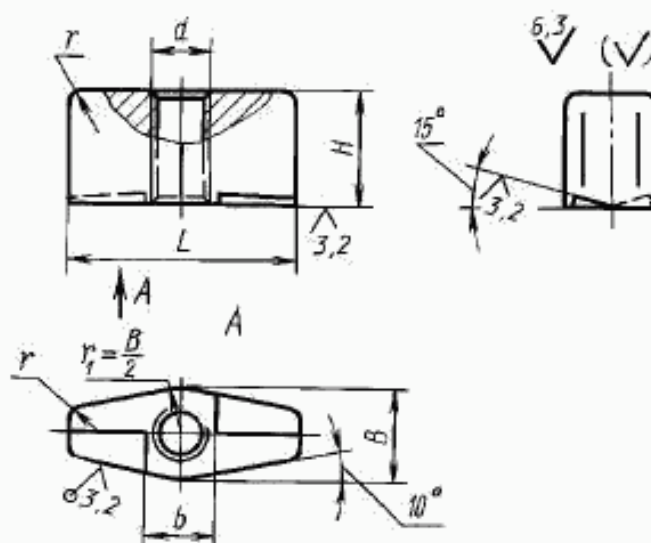
Постановлением Комитета стандартов, мер и измерительных приборов при Совете Министров СССР от 13 июня 1969 г. № 680 дата введения установлена

01.07.70

Ограничение срока действия снято Постановлением Госстандарта СССР от 20.04.89 № 1028

Настоящий стандарт распространяется на фасонные гайки, предназначенные для станочных приспособлений.

1. Конструкция и размеры гаек должны соответствовать указанным на чертеже и в таблице.



Издание официальное

Перепечатка воспрещена

Издание с Изменениями № 1, 2, утвержденными в июне 1980 г., апреле 1989 г. (ИУС 9—80, 7—89).

Размеры в мм

Обозначение гаек	Применяемость	$d$	$H$	$L$	$B$	$b$	$r$	Масса, кг —
7004-0051		M5	10	25	10	6	1,6	0,014
7004-0052		M6	12	30	12	8		0,024
7004-0053		M8	16	36	14	10		0,042
7004-0054		M10	20	40	16	12	2,5	0,063
7004-0055		M12	25	50	18	14		0,118
7004-0056		M16	32	60	22	18		0,210

Пример условного обозначения фасонной гайки размером  $d = M5$ :

*Гайка 7004-0051 ГОСТ 4088—69*

**(Измененная редакция, Изм. № 1, 2).**

2. Материал — сталь марки 45 по ГОСТ 1050—88. Допускается замена на сталь других марок с механическими свойствами не ниже, чем у стали марки 45.

3. Твердость — 30 ... 35 HRC.

4. Неуказанные предельные отклонения размеров:  $h14, \pm \frac{1}{2}$ .

5. Резьба метрическая — по ГОСТ 24705—2004. Поле допуска резьбы — 6H по ГОСТ 16093—2004.

4, 5. **(Измененная редакция, Изм. № 2).**

6. Размеры фасок для резьбы — по ГОСТ 10549—80.

7. **(Исключен, Изм. № 1).**

8. Покрытие — Хим. Окс. прм (обозначение покрытия — по ГОСТ 9.306—85). По соглашению с потребителем допускается применение других видов защитных покрытий.

9. Остальные технические требования — по ГОСТ 1759.0—87.

10. Маркировать: наименование изделия, его обозначение, обозначение настоящего стандарта и товарный знак предприятия-изготовителя. Маркировку нанести на тару или упаковку для партии гаек одного типоразмера.

11. Пример применения фасонных гаек указан в приложении.

**(Введен дополнительно, Изм. № 2).**

ПРИМЕР ПРИМЕНЕНИЯ ФАСОННЫХ ГАЕК

