

ГОСТ Р 41.104—2002
(Правила ЕЭК ООН № 104)

ГОСУДАРСТВЕННЫЙ СТАНДАРТ РОССИЙСКОЙ ФЕДЕРАЦИИ

**ЕДИНООБРАЗНЫЕ ПРЕДПИСАНИЯ,
КАСАЮЩИЕСЯ СЕРТИФИКАЦИИ
СВЕТООТРАЖАЮЩЕЙ МАРКИРОВКИ
ДЛЯ ТРАНСПОРТНЫХ СРЕДСТВ БОЛЬШОЙ
ДЛИНЫ И ГРУЗОПОДЪЕМНОСТИ**

Издание официальное

ГОССТАНДАРТ РОССИИ
Москва

Предисловие

1 РАЗРАБОТАН Всероссийским научно-исследовательским институтом стандартизации и сертификации в машиностроении (ВНИИНМАШ) на основе Правил ЕЭК ООН № 104, принятых Всемирным форумом для согласования Правил в области транспортных средств КВТ ЕЭК ООН

ВНЕСЕН Управлением машиностроения Госстандарта России

2 ПРИНЯТ И ВВЕДЕН В ДЕЙСТВИЕ Постановлением Госстандарта России от 23 мая 2002 г. № 200-ст

3 Настоящий стандарт представляет собой идентичный текст Правил ЕЭК ООН № 104 «Единые предписания, касающиеся официального утверждения светоотражающей маркировки для транспортных средств большой длины и грузоподъемности» в их первоначальном виде (00)

4 ВВЕДЕН ВПЕРВЫЕ

5 ПЕРЕИЗДАНИЕ. Ноябрь 2005 г.

© ИПК Издательство стандартов, 2002
© Стандартиформ, 2006

Настоящий стандарт не может быть полностью или частично воспроизведен, тиражирован и распространен в качестве официального издания без разрешения Федерального агентства по техническому регулированию и метрологии

II

Содержание

1 Область применения	1
1a Нормативные ссылки	1
2 Определения	1
3 Заявка на сертификацию	3
4 Надписи	3
5 Предоставление сертификата соответствия	3
6 Общие спецификации	4
7 Особые спецификации	4
8 Изменение типа светоотражающего маркировочного материала и распространение сертификата соответствия	4
9 Соответствие производства	5
10 Меры, предпринимаемые при выявлении несоответствия производства	5
11 Окончательное прекращение производства	5
Приложение 1 Схема координат МКО; гониометрический механизм и система углов МКО	6
Приложение 2 Форма приложения к сертификату соответствия на светоотражающую маркировку на основании ГОСТ Р 41.104 (00)	8
Приложение 3 Маркировка типа светоотражающей маркировки	9
Приложение 4 Методы испытаний	10
Приложение 5 Размеры маркировки	10
Приложение 6 Колориметрические характеристики	11
Приложение 7 Фотометрические характеристики	12
Приложение 8 Сопротивление воздействию внешних факторов	13
Приложение 9 Требования в отношении формы и нанесения маркировки	14
Дополнение 1 Примеры нанесения светоотражающей маркировки при помощи полос	15
Дополнение 2 Примеры нанесения светоотражающей контурной маркировки (с отличительной и графической маркировкой)	18
Приложение 10 Библиография	19

ЕДИНООБРАЗНЫЕ ПРЕДПИСАНИЯ, КАСАЮЩИЕСЯ СЕРТИФИКАЦИИ
СВЕТООТРАЖАЮЩЕЙ МАРКИРОВКИ ДЛЯ ТРАНСПОРТНЫХ СРЕДСТВ
БОЛЬШОЙ ДЛИНЫ И ГРУЗОПОДЪЕМНОСТИ

Uniform provisions concerning the approval of retro-reflective markings
for long and heavy vehicles trailers

Дата введения 2003—01—01

Настоящий стандарт вводит в действие Правила ЕЭК ООН № 104.

1 Область применения

Настоящий стандарт применяют при сертификации материала для светоотражающей маркировки, используемой для улучшения видимости и распознавания автотранспортных средств большой длины и грузоподъемности, включая их прицепы и полуприцепы.

Стандарт распространяется на автотранспортные средства категорий M₁, N₁, O₄.

Стандарт не распространяется на автотранспортные средства оперативных и специальных служб по ГОСТ Р 50574.

1а Нормативные ссылки

В настоящем стандарте использованы ссылки на следующие стандарты:

ГОСТ 7721—89 Источники света для измерений цвета. Типы. Технические требования. Маркировка

ГОСТ Р 50460—92 Знак соответствия при обязательной сертификации. Форма, размеры и технические требования

ГОСТ Р 50574—2002 Автомобили, автобусы и мотоциклы оперативных служб. Цветографические схемы, опознавательные знаки, надписи, специальные световые и звуковые сигналы. Общие требования

2 Определения

В настоящем стандарте применены следующие термины с соответствующими определениями:

2.1 **маркировка:** Одна или несколько прямоугольных полос из светоотражающего материала, наносимых на автотранспортное средство с целью идентификации автотранспортного средства, а также прицепа к нему по всей длине и ширине сбоку (боковая маркировка) и сзади (задняя маркировка).

2.1.1 **контурная маркировка:** Ряд полос из светоотражающего материала, наносимых на автотранспортное средство с целью указания его габаритов (очертания) сбоку (боковая маркировка) и сзади (задняя маркировка).

2.1.2 **отличительная графическая маркировка:** Дополнительная цветная маркировка, которая предназначена для нанесения в пределах контурной маркировки и коэффициент светоотражения которой существенно меньше коэффициента светоотражающих материалов по 2.1 и 2.1.1.

Издание официальное

1

2.1.3 **образец**: Часть светоотражающего материала или весь материал, предназначенные для использования с целью нанесения маркировки, определение которой приведено в 2.1, 2.1.1 и 2.1.2.

2.2 **светоотражение**: Отражение, при котором световой поток возвращается в направлении, близком направлению, по которому он излучался, причем данное свойство должно сохраняться даже при широком диапазоне направления светового потока.

2.2.1 **светоотражающий маркировочный материал**: Поверхность или устройство, от которых при наличии излучения в их направлении отражается относительно значительная часть световых лучей первоначального излучения.

2.3 Геометрические определения

2.3.1 **исходный центр**: Точка, которая находится на светоотражающей поверхности или возле нее и определяется как центр устройства в целях описания его характеристик.

2.3.2 **ось освещения (L)**: Отрезок прямой, соединяющий исходный центр с источником света.

2.3.3 **ось наблюдения (O)**: Отрезок прямой, соединяющий исходный центр с фотометрической головкой.

2.3.4 **угол наблюдения (α)**: Угол, образуемый осью освещения и осью наблюдения. Угол наблюдения всегда является положительным и в случае светоотражения ограничивается малыми значениями.

2.3.5 **полуплоскость наблюдения**: Полуплоскость, которая с одной стороны ограничена осью освещения и через которую проходит ось наблюдения.

2.3.6 **исходная ось (R)**: Определенный отрезок прямой, одним из концов которого является исходный центр и который используется для определения угла наклона светоотражающего устройства.

2.3.7 **угол падения (β)**: Угол, образуемый осью освещения и исходной осью. Угол падения обычно не превышает 90° , однако его полные значения определяются следующими пределами: $0^\circ < \beta < 180^\circ$. Для полного определения положения устройства в пространстве данный угол характеризуется двумя составляющими: β_1 и β_2 .

2.3.8 **угол поворота (ϵ)**: Угол, указывающий расположение светоотражающего материала при помощи соответствующего обозначения с учетом поворота вокруг исходной оси.

2.3.9 **первая ось (1)**: Ось, проходящая через исходный центр перпендикулярно полуплоскости наблюдения.

2.3.10 **первая составляющая угла падения (β_1)**: Угол, образуемый осью освещения и плоскостью, через которую проходят исходная и первая оси; его пределы составляют: $-180^\circ < \beta_1 < 180^\circ$.

2.3.11 **вторая составляющая угла падения (β_2)**: Угол, образуемый плоскостью, в которой находится полуплоскость наблюдения, и исходной плоскостью; его пределы составляют: $-90^\circ < \beta_2 < 90^\circ$.

2.3.12 **вторая ось (2)**: Ось, проходящая через исходный центр перпендикулярно как первой, так и исходной осям. Положительное направление второй оси находится в полуплоскости наблюдения при $-90^\circ < \beta_1 < 90^\circ$, как показано на рисунке 1 приложения 1.

2.4 Фотометрические определения

2.4.1 **коэффициент светоотражения (R')**: Частное от деления коэффициента силы света R на плоскости светоотражающей поверхности на ее площадь A :

$$R' = \frac{R}{A}. \text{ Коэффициент светоотражения } R' \text{ выражается в } \text{кд} \cdot \text{м}^{-2} \cdot \text{лк}^{-1}.$$

2.4.2 **угловой диаметр светоотражающего образца (η_1)**: Угол, под которым наблюдается наибольший размер видимой площади светоотражающего образца либо из центра источника света, либо из центра приемника ($\beta_1 = \beta_2 = 0^\circ$).

2.4.3 **угловой диаметр приемника (η_2)**: Угол, под которым наблюдается наибольший размер видимой площади приемника из исходного центра ($\beta_1 = \beta_2 = 0^\circ$).

2.4.4 **коэффициент свечения (β)**: Соотношение между свечением тела и свечением идеального рассеивателя при одинаковых условиях освещенности и наблюдения.

2.5 **гониометр**: Прибор, используемый для измерения светоотражения в геометрической системе МКО* (см. рисунки 1 и 2 приложения 1).

2.6 **тип маркировочного материала**: Маркировочные материалы, которые различаются:

- фабричной или торговой маркой;
- характеристиками светоотражающего материала;
- элементами, определяющими свойства светоотражающих материалов или приспособлений.

* МКО — Международная комиссия по освещению.

3 Заявка на сертификацию

3.1 Заявку на получение сертификата соответствия светоотражающего маркировочного материала представляет предприятие-изготовитель или его уполномоченный представитель.

3.2 К заявке должны быть приложены следующие документы в трех экземплярах:

3.2.1 для идентификации — достаточно подробные чертежи с указанием места расположения маркировочных материалов на автотранспортном средстве. На чертежах должно быть указано место нанесения на светоотражающий материал знака соответствия по ГОСТ Р 50460 и идентификационного символа, наносимого рядом с знаком соответствия;

3.2.2 краткое описание с указанием технических характеристик маркировочных материалов;

3.2.3 образцы маркировочных материалов, указанные в приложении 4.

3.3 Орган по сертификации проверяет наличие удовлетворительных мер по обеспечению эффективного контроля за соответствием производства до выдачи сертификата соответствия.

4 Надписи

4.1 На образцах маркировочных материалов, представленных на сертификацию, должны быть проставлены:

4.1.1 фабричная или торговая марка предприятия-изготовителя;

4.1.2 надпись «ВЕРХ», которая должна проставляться на любом маркировочном материале, светоотражающие элементы которого имеют определенное направление отражения:

— на полосах — с интервалом не более 0,5 м;

— на поверхностях — в пределах площади размером не более 100×100 мм.

4.2 Фабричные марки и прочие знаки должны быть четкими и нестираемыми, их наносят на внешней стороне маркировочного материала.

5 Предоставление сертификата соответствия

5.1 Если представленные на сертификацию образцы удовлетворяют требованиям разделов 6 и 7, то маркировочный материал данного типа считается сертифицированным.*

5.2 Каждому сертифицированному типу маркировочного материала выдается сертификат соответствия, в котором указывают обозначение настоящего стандарта (ГОСТ Р 41.104) и серию поправок, соответствующих самым последним техническим изменениям, внесенным в Правила ЕЭК ООН № 104 к моменту сертификации (в настоящее время 00 для Правил в их первоначальном виде).

5.3 Один и тот же сертификат соответствия не может быть выдан на маркировочный материал другого типа.

Сертификат соответствия должен включать информацию (в качестве приложения) по форме, приведенной в приложении 2, и чертежи по 3.2.1 (представляемые предприятием, сделавшим заявку на сертификацию) максимальным форматом А4 (210×297 мм) или кратным ему форматом в масштабе 1:1.

5.4 На каждом маркировочном материале, соответствующем типу, сертифицированному на соответствие настоящему стандарту, должна быть проставлена на видном и легкодоступном месте, указанном в сертификате соответствия и в приложении к нему, маркировка, состоящая из:

5.4.1 знака соответствия по ГОСТ Р 50460;

5.4.2 дополнительного обозначения, состоящего из символов, указывающих класс материала:

5.4.2.1 С — материал, предназначенный для контурной/полосовой маркировки;

5.4.2.2 D — материал, предназначенный для отличительной/графической маркировки в ограниченной плоскости;

5.4.2.3 E — материал, предназначенный для отличительной/графической маркировки в расширенной плоскости;

* Положительные результаты сертификации по ГОСТ Р 41.104 при необходимости могут быть использованы по решению специально аккредитованного органа для предоставления официального утверждения на соответствие Правилам ЕЭК ООН № 104.

5.4.2.4 D/E — материал, предназначенный для отличительной/графической маркировки как в ограниченной, так и расширенной плоскостях.

5.5 Все составные части маркировки должны быть четкими и нестираемыми; маркировку представляют по крайней мере один раз на внешней стороне маркировочного материала:

- на полосах — с интервалом не более 0,5 м;
- на поверхностях — в пределах площади размером не более 100×100 мм.

5.6 Пример маркировки приведен в приложении 3 настоящего стандарта.

6 Общие спецификации

6.1 Светоотражающие маркировочные материалы должны быть изготовлены таким образом, чтобы в нормальных условиях эксплуатации обеспечивалось их удовлетворительное функционирование и сохранялись их характеристики. Кроме того, они не должны иметь каких-либо конструктивных или производственных дефектов, препятствующих их эффективному функционированию или сохранности.

6.2 Маркировочные материалы или их элементы должны быть устроены таким образом, чтобы их нельзя было легко разобрать.

6.3 Средства крепления маркировочных материалов должны быть прочными и надежными.

6.4 Внешняя поверхность маркировочных материалов должна легко чиститься, она не должна быть шероховатой, любые выпуклости, которые могут быть на ней, не должны препятствовать чистке.

7 Особые спецификации

7.1 Размеры, формы, а также колориметрические, фотометрические, физические и механические свойства светоотражающих маркировочных материалов должны соответствовать требованиям, приведенным в приложениях 5—8.

7.2 Обозначения рекламного характера, представляющие собой логотипы, отличительные надписи, буквы/символы, изготовленные из светоотражающих материалов, должны соответствовать требованиям 3.2 приложения 9.

Они могут быть сделаны:

- из материала класса D, если общая площадь светоотражающего материала не более 2 м²;
- из материала класса E, если общая площадь светоотражающего материала более 2 м².

7.2.1 В случае применения маркировочных материалов класса D максимальные значения коэффициента светоотражения не должны превышать значений, указанных в таблице 7.2 приложения 7, и предназначаются они для использования на отличительной/графической маркировке.

7.2.2 В случае применения маркировочных материалов класса E максимальные значения коэффициента светоотражения не должны превышать 33 % значений, указанных в таблице 7.2 приложения 7.

7.2.3 Белые светоотражающие материалы, предназначенные для нанесения специальных (отличительных) символов или изображений, используемые в качестве основной и фоновой маркировки при нанесении полноцветных знаков маркировки класса E, в эксплуатации без свободных от изображения участков могут соответствовать требованиям таблицы 7.2 приложения 7 для материалов класса D и должны быть маркированы как класс D/E.

7.3 В зависимости от характера маркировочного материала орган по сертификации может разрешать лабораториям не проводить отдельные испытания при условии, что это будет отражено в приложении к сертификату соответствия по форме, приведенной в приложении 2.

8 Изменение типа светоотражающего маркировочного материала и распространение сертификата соответствия

8.1 Любое изменение типа маркировочного материала доводится до сведения органа по сертификации, который предоставил сертификат соответствия данному типу маркировочного материала. Этот орган может:

8.1.1 либо прийти к заключению, что внесенные изменения не будут иметь значительного отрицательного влияния и что в любом случае тип маркировочного материала по-прежнему будет соответствовать требованиям настоящего стандарта;

8.1.2 либо потребовать дополнительный протокол испытательной лаборатории, уполномоченной проводить испытания.

8.2 Орган по сертификации, предоставивший распространение сертификата соответствия, присваивает порядковый номер каждому сертификату соответствия в отношении такого распространения.

9 Соответствие производства

9.1 Каждый светоотражающий маркировочный материал, имеющий сертификат соответствия на основании настоящего стандарта, изготовленный в соответствии с сертифицированным типом, должен соответствовать требованиям разделов 6 и 7.

9.2 Соответствие производства считают доказанным, если среднеарифметическое значение фотометрических измерений, проведенных на пяти произвольно выбранных образцах, отклоняется в неблагоприятную сторону не более чем на 20 % от предписанных значений, приведенных в приложении 7.

9.3 Соответствие производства считают доказанным, если среднеарифметическое значение колориметрических характеристик пяти произвольно выбранных образцов согласно результатам визуального осмотра соответствует требованиям, приведенным в приложении 6.

9.4 Орган по сертификации, предоставивший сертификат соответствия светоотражающей маркировки, может в любое время проверить соответствие применяемых методов контроля в отношении каждой производственной единицы.

Эти проверки обычно проводят один раз в два года. В случае получения отрицательных результатов в ходе одной из таких проверок орган по сертификации должен обеспечить принятие необходимых мер для скорейшего восстановления соответствия производства.

10 Меры, предпринимаемые при выявлении несоответствия производства

10.1 Сертификат соответствия типа светоотражающего маркировочного материала, предоставленный на основании настоящего стандарта, может быть аннулирован, если не соблюдаются требования по 9.1 или светоотражающая маркировка не выдержала проверок по 9.2, 9.3.

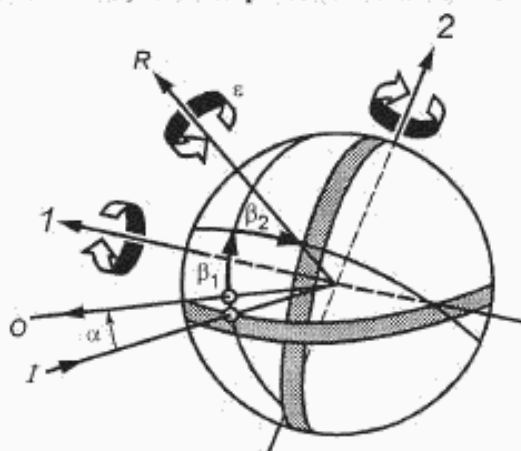
10.2 Аннулирование сертификата соответствия проводится в соответствии с процедурами, установленными в «Порядке проведения сертификации продукции в Российской Федерации».

11 Окончательное прекращение производства

Если владелец сертификата соответствия, предоставленного на основании настоящего стандарта, полностью прекращает производство сертифицированного типа светоотражающего маркировочного материала, он должен информировать об этом орган, предоставивший сертификат соответствия.

ПРИЛОЖЕНИЕ 1
(рекомендуемое)

Схема координат МКО; гониметрический механизм и система углов МКО



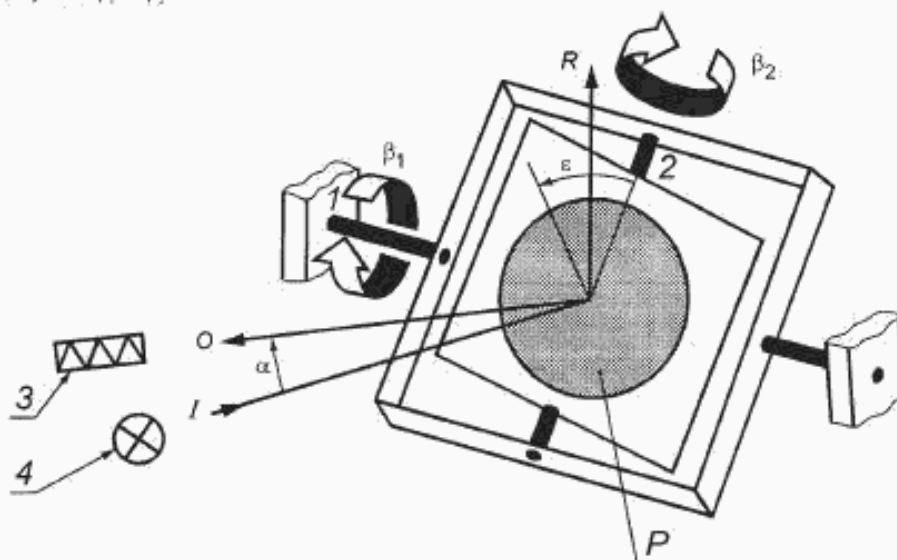
I — первая ось; *2* — вторая ось; *I* — ось освещения;
O — ось наблюдения; *R* — исходная ось; α — угол на-
блюдения; β_1 , β_2 — углы падения; ϵ — угол поворота

Рисунок 1 — Система координат МКО

Систему углов МКО применяют для определения светоотражающих маркировочных материалов и проведения измерений. Первая ось перпендикулярна плоскости, включающей оси наблюдения и освещения. Вторая ось перпендикулярна первой и исходной осям. Все оси, углы и направления вращения изображены положительными.

Примечания

- 1 Основной неизменной осью является ось освещения.
- 2 Первая ось неизменно перпендикулярна плоскости, включающей оси наблюдения и освещения.
- 3 Исходная ось неизменно проходит через светоотражающий материал, а ее координаты меняются с изменением углов β_1 и β_2 .



I — первая ось; *2* — вторая ось; *3* — фотометрическая головка; *4* — источник света;
I — ось освещения; *O* — ось наблюдения; *R* — исходная ось; *P* — светоотражающий мате-
риал; α — угол наблюдения; β_1 , β_2 — углы падения; ϵ — угол поворота

Рисунок 2 — Гониметрический механизм и система углов МКО

На рисунке 2 фотометрическая головка 3 условно изображена в вертикальной плоскости над источником света 4. Первая ось изображена постоянной, проходящей в горизонтальной плоскости перпендикулярно полуплоскости наблюдения. Может быть использовано любое расположение, эквивалентное показанному расположению предметов.

Гониометрический механизм и систему углов МКО применяют для определения светоотражающих материалов и проведения измерений. Все углы и направления вращения изображены положительными.

ПРИЛОЖЕНИЕ 2
(рекомендуемое)

**Форма приложения к сертификату соответствия
на светоотражающую маркировку на основании ГОСТ Р 41.104 (00)**

Бланк сертификата соответствия № _____

Всего стр. _____

РОСС* _____

ПРИЛОЖЕНИЕ

к сертификату соответствия на светоотражающую маркировку
на основании ГОСТ Р 41.104 (00)

Сертификат соответствия	
Распространение (продление) сертификата соответствия	
1 Фабричная или торговая марка	
2 Класс маркировочного материала: С, D или E	
3 Предприятие-изготовитель и его адрес	
4 В соответствующих случаях фамилия и адрес представителя предприятия-изготовителя	
5 Представлен на сертификацию (дата)	
6 Испытательная лаборатория (центр), уполномоченная(ый) проводить испытания	
7 Протокол(ы), выданный(е), испытательной лабораторией (центром)	
8 Номер протокола	
9 Примечания	
10 Сертификат соответствия предоставлен	
11 Причина (причины) распространения (в соответствующих случаях)	
12 Место	
13 Дата	

Руководитель органа
по сертификации _____

подпись

инициалы, фамилия

Эксперт _____

подпись

инициалы, фамилия

* РОСС — Аббревиатура, указывающая, что данная продукция сертифицирована в Системе сертификации ГОСТ Р.

ПРИЛОЖЕНИЕ 3
(рекомендуемое)

Маркировка типа светоотражающей маркировки*

Маркировка включает в себя знак соответствия по ГОСТ Р 50460 с обозначением стандарта, на соответствии которому предоставлен сертификат соответствия.

Схема маркировки представлена на рисунке 3.1:



Светоотражающий маркировочный материал с проставленным на нем знаком соответствия и обозначением стандарта указывает, что он был сертифицирован на соответствие требованиям ГОСТ Р 41.104 (Правила ЕЭК ООН № 104 в их первоначальном виде с поправками серии 00).

Буквы после серии поправок указывают класс светоотражающего материала:

- С — предназначен для контурной/полосовой маркировки;
- D — предназначен для отличительной/графической маркировки в ограниченной плоскости;
- E — предназначен для отличительной/графической маркировки в расширенной плоскости.

* При получении официального утверждения на соответствие правилам ЕЭК ООН маркировка осуществляется знаком официального утверждения по приложению 2 Правил ЕЭК ООН № 104.

ПРИЛОЖЕНИЕ 4
(рекомендуемое)

Методы испытаний

Образцы

1) Испытательной лаборатории (центру), уполномоченной(му) проводить испытания, должны быть представлены пять образцов в виде полос либо плоских поверхностей из светоотражающих маркировочных материалов. Длина полос должна быть не менее 3 м; плоские поверхности должны иметь размер не менее 500 × 500 мм.

2) Образцы отбирают из материала в соответствии с рекомендациями предприятия — изготовителя(ей) светоотражающих маркировочных материалов.

Образцы маркировочных материалов наносят на окаймленные и обезжиренные алюминиевые панели толщиной 2 мм и до проведения испытаний выдерживают в течение 24 ч при температуре (23 ± 2) °С и относительной влажности (50 ± 5) %.

3) После проверки образцов на соответствие общим спецификациям (раздел 6), их формы и размеров (приложение 5) проводят испытания образцов на теплостойкость (приложение 8) до проведения испытаний, описанных в приложениях 6 и 7.

4) Фотометрические и колориметрические измерения допускается проводить на пяти образцах. Следует использовать среднеарифметические значения.

5) Для других испытаний следует использовать образцы, не подвергавшиеся никаким испытаниям.

ПРИЛОЖЕНИЕ 5
(рекомендуемое)

Размеры маркировки

1 Боковая и задняя маркировка полосами

1.1 Общие положения

Маркировка должна состоять из светоотражающих полос.

1.2 Размеры

1.2.1 Ширина бокового и заднего маркировочного материала должна составлять 50^{+10} мм.

1.2.2 Минимальная длина любого элемента маркировочного материала должна быть такой, чтобы на нем находился по меньшей мере один знак соответствия.

ПРИЛОЖЕНИЕ 6
(рекомендуемое)

Колориметрические характеристики

1 Светоотражающие маркировочные материалы класса С должны быть белого, желтого или красного цвета. Светоотражающие материалы для маркировки и/или нанесения изображений классов D и E могут иметь любой цвет.

2 В ходе проведения измерений при помощи спектрофотометра в соответствии с положениями документа МКО № 15 (1971 г.) и при освещении лампой-эталоном МКО D 65* под углом 45° к нормали, а также при наблюдении вдоль нормали (геометрическое соотношение 45°/0°) цвет нового материала должен фиксироваться в плоскости, хроматические координаты которой определены в таблице 6.1, и соответствовать коэффициенту свечения β .

Таблица 6.1

Цвет		Координаты цветности				Коэффициент свечения β
		Номера угловых точек цветовых областей				
		1	2	3	4	
Желтый	x	0,545	0,487	0,427	0,465	≥ 0,16
	y	0,454	0,423	0,483	0,534	
Красный	x	0,690	0,595	0,560	0,650	≥ 0,03
	y	0,310	0,315	0,350	0,350	

3 При освещении лампой-эталоном МКО А* и значениях угла падения $\beta_1 = \beta_2 = 0^\circ$ либо в случае бесцветного отражения от поверхности при значениях углов $\beta_1 = 0^\circ$, $\beta_2 = +5^\circ$, а также при проведении измерений при угле наблюдения $\alpha = 20'$ цвет нового материала должен фиксироваться в плоскости, координаты цветности которой приведены в таблице 6.2.

Таблица 6.2

Цвет		Координаты цветности			
		Номера угловых точек цветовых областей			
		1	2	3	4
Желтый	x	0,585	0,610	0,520	0,505
	y	0,385	0,390	0,480	0,465
Красный	x	0,720	0,735	0,665	0,643
	y	0,258	0,265	0,335	0,335

* Соответствует источнику света по ГОСТ 7721.

ПРИЛОЖЕНИЕ 7
(рекомендуемое)

Фотометрические характеристики

1 При освещении лампой-эталоном МКО А и проведении измерений в соответствии с рекомендацией, изложенной в публикации МКО № 54 (1982 г.), значения коэффициента светотражения R' светотражающих поверхностей до начала эксплуатации должны быть по крайней мере такими, как указано в таблице 7.1 для желтых и белых материалов и по крайней мере такими, как указано в таблице 7.2 для красных материалов.

1.1 Минимальные значения коэффициента светотражения

Фотометрические характеристики светотражающей маркировки класса С приведены в таблице 7.1.

Т а б л и ц а 7.1 — Минимальные значения коэффициента светотражения R' , $\text{кд} \cdot \text{м}^{-2} \cdot \text{лк}^{-1}$

Угол наблюдения α	R' при угле падения β				
	β_1	0°	0°	0°	0°
$\alpha = 0,33^\circ (20')$	β_1	0°	0°	0°	0°
	β_2	5°	30°	40°	60°
Цвет желтый	300		130	75	10

1.2 Максимальные значения коэффициента светотражения

Фотометрические характеристики отличительной или графической маркировки класса D приведены в таблице 7.2.

Т а б л и ц а 7.2 — Максимальные значения коэффициента светотражения R' , $\text{кд} \cdot \text{м}^{-2} \cdot \text{лк}^{-1}$

Угол наблюдения α	R' при угле падения β				
	β_1	0°	0°	0°	0°
$\alpha = 0,33^\circ (20')$	β_1	0°	0°	0°	0°
	β_2	5°	30°	40°	60°
Цвет красный	120		60	30	10
Цвет любой	150		65	37	5

П р и м е ч а н и е — В случае представления образца с указанием его расположения конкретные значения фиксируют только для этого случая.

Образцы без указания расположения должны рассматриваться также при значениях угла падения 0° и 90° .

ПРИЛОЖЕНИЕ 8
(рекомендуемое)

Сопротивление воздействию внешних факторов

1 Сопротивление атмосферному воздействию

1.1 Методика испытания

Для каждого испытания берут два образца из одной и той же выборки по 2.1.4 настоящего стандарта.

Один образец должен храниться в темноте в сухом контейнере и использоваться впоследствии в качестве «эталонного образца, не подвергнутого воздействию».

Второй образец подвергают воздействию источника света в соответствии с ИСО 105-B02-78 [1]. Светоотражающий материал должен освещаться до тех пор, пока синий цвет серой световой шкалы, соответствующий стандарту № 7, не обесцветится до стандарта № 4. После испытания образец промывают нейтральным раствором моющего средства слабой концентрации, просушивают и исследуют на предмет соответствия требованиям 1.2—1.4 настоящего приложения.

1.2 Визуальный осмотр

Ни одна из частей поверхности образца, подвергнувшись освещению, не должна иметь признаков растрескивания, образования накипи, оплавления, вздутий, расслаивания, деформации, осветления, пятен или коррозии.

1.3 Стойкость цветов

Цвет подвергнутого испытанию образца должен соответствовать требованиям, приведенным в таблицах 7.1 и 7.2 приложения 7.

1.4 Влияние на коэффициент светоотражения светоотражающего материала

1.4.1 Для данной проверки измерения следует проводить исключительно под углом наблюдения $\alpha = 20^\circ$ и углом падения $\beta_1 = 5^\circ$ в соответствии с методом, указанным в приложении 7.

1.4.2 Коэффициент светоотражения подвергнутого испытанию образца после просушки должен составлять не менее 80 % от значения, указанного в таблицах 7.1 и 7.2.

2 Коррозионная стойкость

2.1 Один образец из выборки подвергают воздействию соляного тумана в течение 48 ч (два раза по 24 ч) с двухчасовым перерывом для просушки образца.

Соляной туман образуется в результате распыления при температуре $(35 \pm 2)^\circ\text{C}$ соляного раствора, полученного путем растворения пяти весовых частей хлористого натрия в 95 частях дистиллированной воды, содержащей не более 0,02 % примесей.

2.2 Непосредственно после завершения испытаний на образце не должно быть признаков чрезмерной коррозии, способных снизить эффективность маркировки.

2.2.1 Коэффициент светоотражения R' светоотражающего покрытия, измеренный по прошествии 48 ч восстановительного периода в соответствии с положениями пункта 1 приложения 7 под углом падения $\beta_1 = 5^\circ$ и углом наблюдения $\alpha = 20^\circ$, не должен быть менее минимального значения, указанного в таблице 7.1, либо больше максимального значения, приведенного в таблице 7.2, соответственно. До измерений поверхность очищают от отложений солей, образуемых соляным туманом.

3 Стойкость к воздействию топлива

Часть образца длиной не менее 300 мм погружают на 1 мин в смесь, состоящую по объему из 70 % *n*-гептана и 30 % толуола.

После изъятия образца из смеси поверхность протирают насухо мягкой тканью; при этом на поверхности не должно быть никаких видимых изменений, которые могли бы повлиять на характеристики образца.

4 Теплоустойчивость

4.1 Часть образца длиной не менее 300 мм выдерживают в течение 12 ч (в случае формованных пластмассовых светоотражателей — в течение 48 ч) в сухой атмосфере при температуре $(65 \pm 2)^\circ\text{C}$, после чего образец остывает в течение 1 ч при температуре $(23 \pm 2)^\circ\text{C}$. Затем его выдерживают в течение 12 ч при температуре $(20 \pm 2)^\circ\text{C}$.

4.2 По прошествии 4 ч восстановительного периода в обычных лабораторных условиях образец осматривают.

4.3 После этого испытания на поверхности образца, в особенности на оптических элементах, не должно быть никаких трещин либо значительной деформации.

5 Стойкость по отношению к очистке

Образец, смоченный смесью диспергирующего машинного масла и графита, должен легко очищаться без повреждения поверхностей из светоотражающего материала при их протирании таким слабым алифатическим раствором, как *n*-гептан, а затем при промывке нейтральным моющим средством.

6 Устойчивость фотометрических свойств

6.1 Орган по сертификации, предоставляющий сертификат соответствия, имеет право организовывать испытания на определение устойчивости оптических свойств используемого светоотражающего материала в эксплуатации (когда он используется для маркировки в качестве отличительной либо графической маркировки).

6.2 Если для светоотражающего материала используемого типа характерны «систематические дефекты в эксплуатации», выявленные испытательной лабораторией, то испытанные образцы материала должны быть направлены для оценки органу, выдавшему сертификат соответствия.

6.3 При отсутствии прочих критериев понятие «систематический дефект при использовании», характерный для светоотражающего материала данного типа, следует толковать по разделу 6 настоящего стандарта.

7 Сопротивление по отношению к проникновению воды (водонепроницаемость)

7.1 Образец светоотражающей маркировки погружают на 10 мин в воду температурой $(50 \pm 5)^\circ\text{C}$ таким образом, чтобы верхний край верхней части светоотражающей поверхности находился на глубине 20 мм. Испытание повторяют после поворота образца на 180° так, чтобы светоотражающая поверхность находилась на дне, а тыльная сторона — на глубине 20 мм. Затем образец (образцы) немедленно погружают при таких же условиях в воду температурой $(25 \pm 5)^\circ\text{C}$.

7.2 Вода не должна проникать в отражающую поверхность образца. Если в результате визуального осмотра четко устанавливают наличие воды, то считают, что светоотражающий материал не прошел испытания.

7.3 Если в результате визуального осмотра вода не обнаружена или если имеются какие-либо сомнения, то измеряют коэффициент светоотражения R' в соответствии с положениями приложения 7; перед этим образец слегка встряхивают для устранения излишков воды снаружи.

ПРИЛОЖЕНИЕ 9 (рекомендуемое)

Требования в отношении формы и нанесения маркировки

1 Боковая и задняя маркировка полосами

1.1 Светоотражающие маркировочные материалы, нанесенные на автотранспортные средства, могут состоять из одного или нескольких элементов, расположенных непрерывно, параллельно или в максимальной степени параллельно опорной поверхности.

Это же требование распространяется на тягачи, полуприцепы и другие комбинации автотранспортных средств. Использовать составы автотранспортных средств, включающие маркированные в соответствии с настоящим стандартом и немаркированные транспортные средства, не рекомендуется.

1.1.1 Светоотражающие маркировочные материалы, установленные в задней части транспортного средства, должны быть желтого или красного цвета.

1.1.2 Светоотражающие маркировочные материалы, установленные по бокам транспортного средства, должны быть белого или желтого цвета.

1.2 Маркировку следует наносить таким образом, чтобы она способствовала как можно более четкой идентификации всей длины и ширины автотранспортного средства (по крайней мере 80 % длины и/или ширины).

1.3 В случае несплошных полос расстояние между единичными элементами должно быть, по возможности, минимальным и не превышать 50 % длины самого короткого элемента.

1.4 Минимальная высота светоотражающих маркировочных материалов должна составлять по меньшей мере 250 мм над опорной поверхностью, а максимальная высота — 1500 мм. Вместе с тем, в случаях, когда технические условия не позволяют выдержать высоту 1500 мм, допускается значение до 2100 мм.

1.5 Расстояние между маркировкой из светоотражающих материалов, нанесенной на заднюю часть транспортного средства, и любым из обязательных сигналов торможения, должно быть не менее 200 мм.

2 Контурная маркировка

2.1 Контурную маркировку следует наносить таким образом, чтобы она способствовала как можно более точной идентификации всей формы транспортного средства сбоку и сзади.

2.1.1 Контурная маркировка, нанесенная на заднюю часть транспортного средства, должна быть желтого или красного цвета.

2.1.2 Контурная маркировка, нанесенная по бокам транспортного средства, должна быть белого или желтого цвета.

2.2 В случае несплошных полос расстояние между единичными элементами должно быть, по возможности, минимальным и не превышать 50 % длины самого короткого элемента.

2.3 Минимальная высота нижней части светоотражающего маркировочного материала должна составлять не менее 250 мм над уровнем грунта, а максимальная высота — 1500 мм.

2.4 Расстояние между маркировкой из светоотражающих материалов, нанесенной на заднюю часть транспортного средства, и любым из обязательных сигналов торможения, должно быть не менее 200 мм.

3 Отличительная и графическая маркировка (рекламного характера)

3.1 Светоотражающую отличительную и/или графическую маркировку следует наносить на транспортное средство только в пределах контурной маркировки сбоку при условии, что она не снижает эффективности контурной маркировки и обязательных устройств освещения и световой сигнализации. В отличие от контурной маркировки отличительную и/или графическую маркировку следует выдерживать, как указано в 3.2.

3.2 Условия соблюдены, если:

3.2.1 число букв/цифр составляет менее 15;

3.2.2 высота букв/цифр составляет от 300 до 1500 мм;

3.2.3 площадь всей светоотражающей поверхности не превышает 2,0 м²;

3.2.4 не используются такие длинные обозначения, как, например, адреса и номера телефонов.

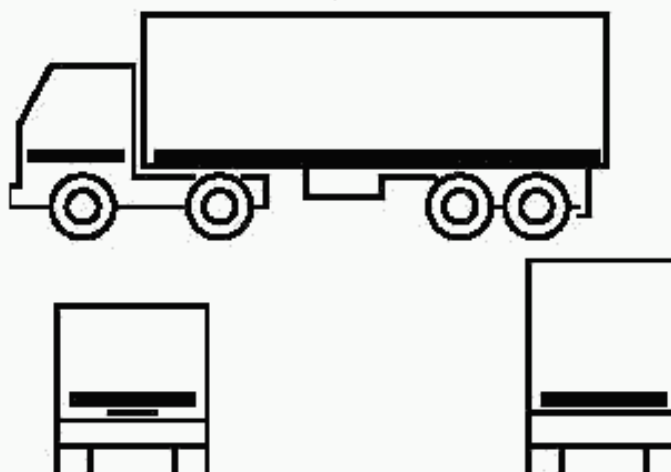
4 Примеры нанесения светоотражающей маркировки

Примеры нанесения светоотражающей маркировки приведены в дополнениях 1 и 2 настоящего стандарта.

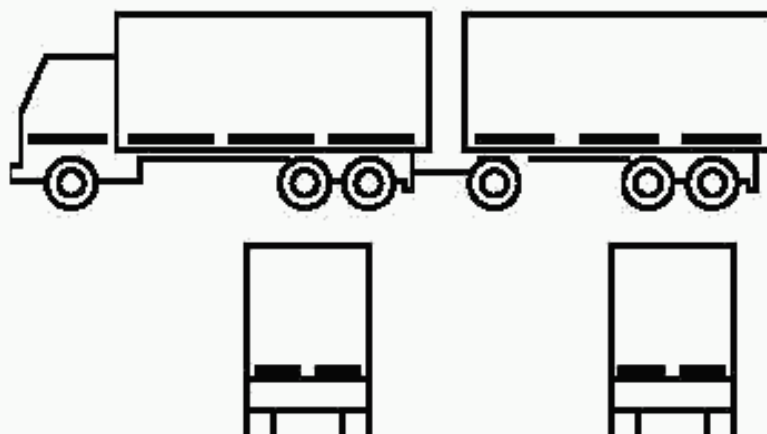
ДОПОЛНЕНИЕ 1

Примеры нанесения светоотражающей маркировки при помощи полос

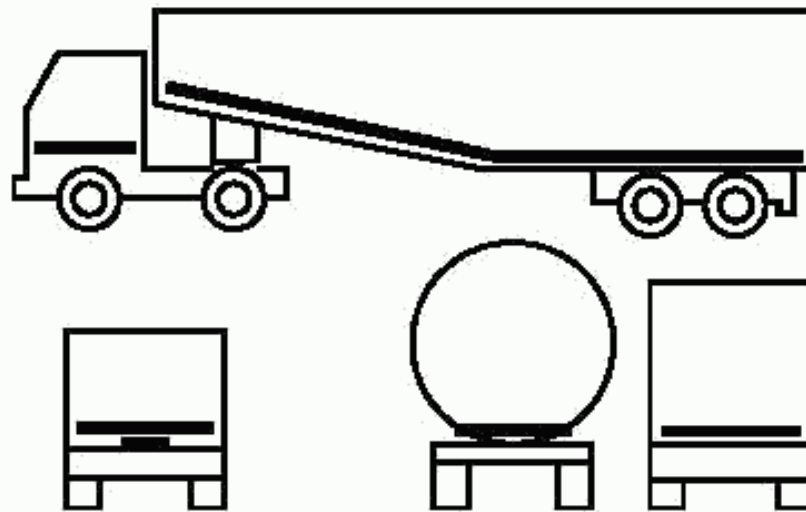
Пример А



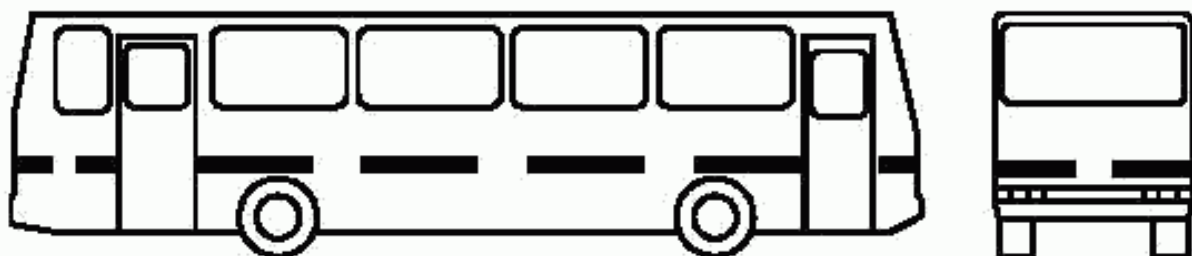
Пример В

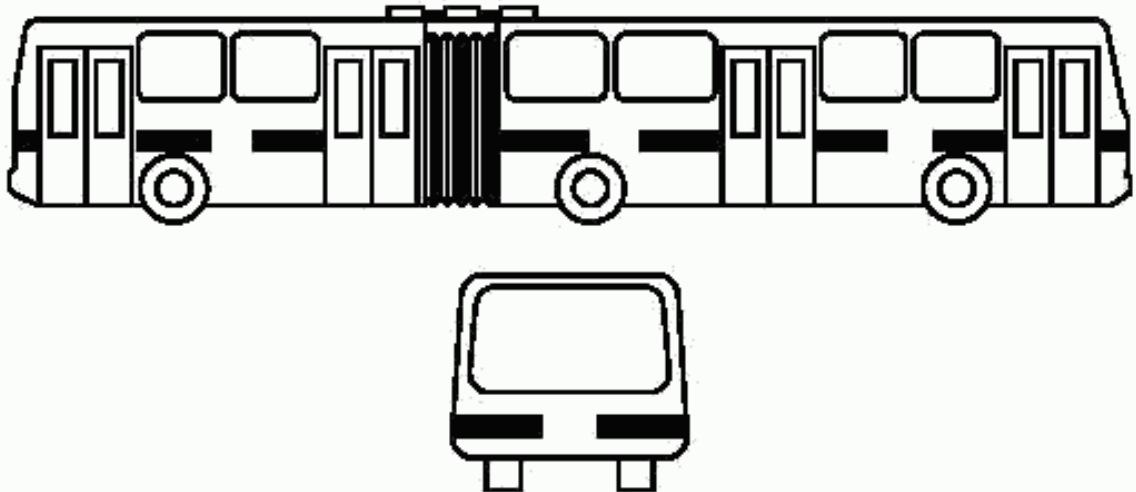


Пример С

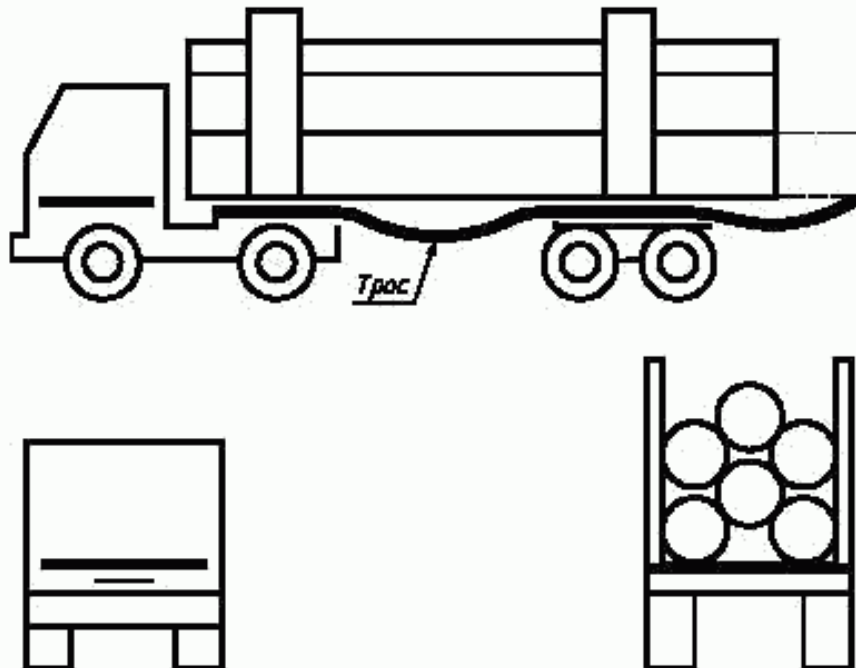


Пример D





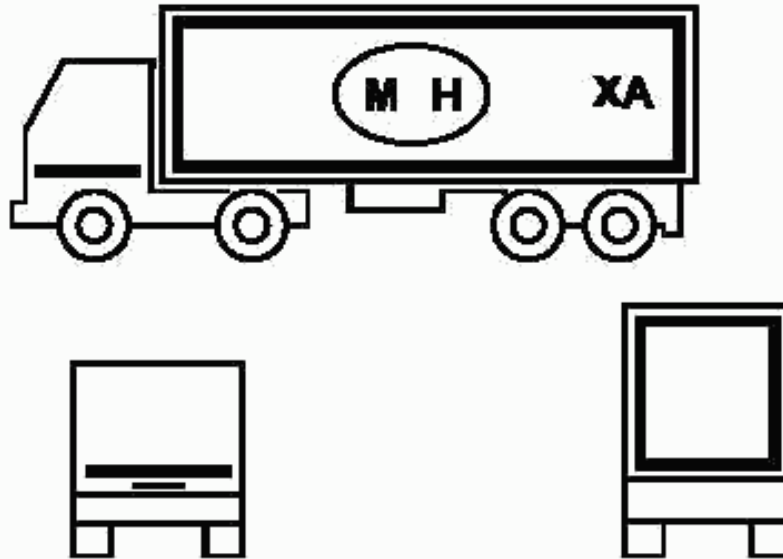
Пример Е



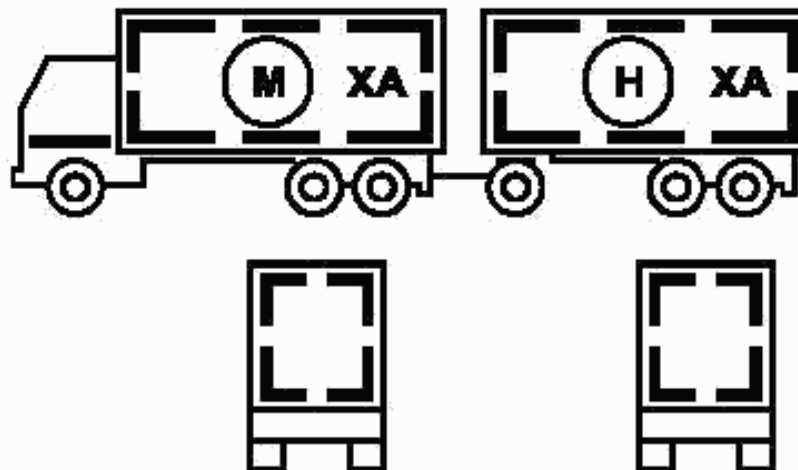
ДОПОЛНЕНИЕ 2

Примеры нанесения светоотражающей контурной маркировки
(с отличительной и графической маркировкой)

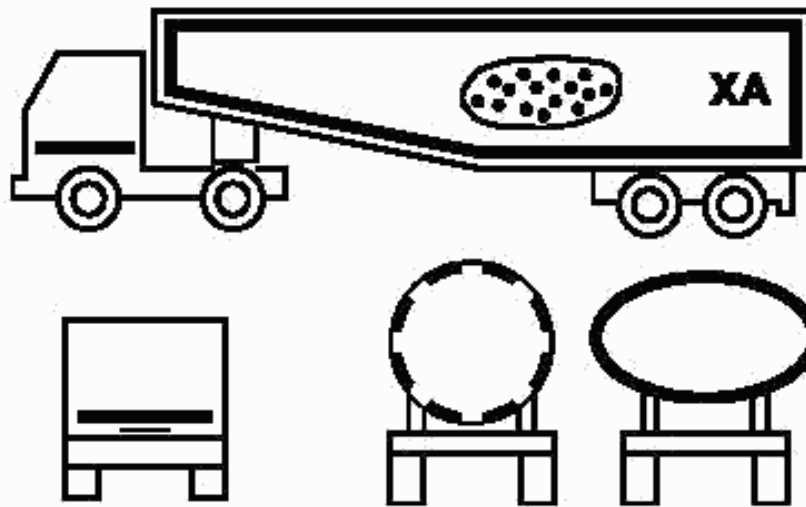
Пример А



Пример В



Пример С



Пример D



ПРИЛОЖЕНИЕ 10 (справочное)

Библиография

- [1] ИСО 105-B02—78 Материалы текстильные. Методы определения устойчивости окраски. Часть B02. Устойчивость окраски к искусственному свету: ксеноновая лампа

Ключевые слова: маркировка светоотражающая, колориметрические характеристики, фотометрические характеристики, воздействие факторов, автотранспортные средства категорий М₃, N₃, O₄

Редактор *Т.А. Леонова*
Технический редактор *О.Н. Власова*
Корректор *М.С. Кабатова*
Компьютерная верстка *А.И. Золотаревой*

Подписано в печать 20.12.2005. Формат 60x84¹/₈. Бумага офсетная. Гарнитура Таймс. Печать офсетная. Усл. печ. л. 2,79.
Уч.-изд. л. 2,10. Тираж 64 экз. Зак. 973. С. 2254.

ФГУП «Стандартинформ», 123995 Москва, Гранатный пер., 4.

www.gostinfo.ru info@gostinfo.ru

Набрано во ФГУП «Стандартинформ» на ПЭВМ.

Отпечатано в филиале ФГУП «Стандартинформ» — тип. «Московский печатник», 105062 Москва, Лялин пер., 6.