

ГОСУДАРСТВЕННЫЙ СТАНДАРТ РОССИЙСКОЙ ФЕДЕРАЦИИ

**ЕДИНООБРАЗНЫЕ ПРЕДПИСАНИЯ,
КАСАЮЩИЕСЯ ОФИЦИАЛЬНОГО
УТВЕРЖДЕНИЯ СВЕТООТРАЖАЮЩИХ
ПРИСПОСОБЛЕНИЙ ДЛЯ МЕХАНИЧЕСКИХ
ТРАНСПОРТНЫХ СРЕДСТВ
И ИХ ПРИЦЕПОВ**

Издание официальное

ГОСТАНДАРТ РОССИИ
Москва

Предисловие

1 РАЗРАБОТАН Всероссийским научно-исследовательским институтом стандартизации и сертификации в машиностроении (ВНИИНМАШ) на основе Правил ЕЭК ООН № 3, принятых Рабочей группой по конструкции транспортных средств КВТ ЕЭК ООН

ВНЕСЕН Госстандартом России

2 ПРИНЯТ И ВВЕДЕН В ДЕЙСТВИЕ Постановлением Госстандарта России от 26 мая 1999 г. № 184

3 Настоящий стандарт представляет собой идентичный текст Правил ЕЭК ООН № 3, Пересмотр 2 (документ E/ECE/324-E/ECE/TRANS/505/Add.2/Rev.2, дата вступления в силу 20.03.82) «Единообразные предписания, касающиеся официального утверждения светоотражающих приспособлений для механических транспортных средств и их прицепов» и включает в себя:

- Пересмотр 2 — Поправка 1 (документ E/ECE/324-E/ECE/TRANS/505/Add.2/Rev.2/Amend.1, вступила в силу 05.06.98)

4 ВВЕДЕН ВПЕРВЫЕ

5 ИЗДАНИЕ (февраль 2002 г.) с Поправкой (ИУС 12—2000)

© ИПК Издательство стандартов, 1999
© ИПК Издательство стандартов, 2002

Настоящий стандарт не может быть полностью или частично воспроизведен, тиражирован и распространен в качестве официального издания без разрешения Госстандарта России

II

Содержание

1 Область применения	1
2 Определения	1
3 Заявка на официальное утверждение	2
4 Надписи	2
5 Официальное утверждение	2
6 Общие предписания	4
7 Специальные предписания (испытания)	4
8 Соответствие производства	4
9 Санкции, налагаемые за несоответствие производства	5
10 Окончательное прекращение производства	5
11 Наименования и адреса технических служб, уполномоченных проводить испытания для официального утверждения, и административных органов	5
12 Переходные положения	5
Приложение 1 Светоотражающие приспособления, обозначения, устройства	6
Приложение 2 Сообщение, касающееся официального утверждения, распространения официаль- ного утверждения, отказа в официальном утверждении, отмены официального утверждения или окончательного прекращения производства типа светоотража- ющего приспособления на основании Правил ЕЭК ООН № 3	7
Приложение 3 Схемы знаков официального утверждения	8
Приложение 4 Процедура испытания — класс I A и класс III A	10
Приложение 5 Предписания, касающиеся формы и размеров	10
Приложение 6 Колориметрические предписания	12
Приложение 7 Фотометрические предписания	12
Приложение 8 Сопротивление внешним факторам	14
Приложение 9 Временная стабильность оптических характеристик светоотражающих приспособ- лений	16
Приложение 10 Жаростойкость	16
Приложение 11 Устойчивость цвета	16
Приложение 12 Порядок проведения испытаний	17
Приложение 13 Испытание на удар — класс IV A	18
Приложение 14 Процедура испытания — класс IV A	18
Приложение 15 Порядок проведения испытаний для класса IV A	19
Приложение 16 Порядок проведения испытания приспособлений класса IB	20
Приложение 17 Минимальные предписания в отношении процедур контроля за соответствием производства	20
Приложение 18 Минимальные предписания в отношении отбора образцов, проводимого инспек- тором	21

ГОСУДАРСТВЕННЫЙ СТАНДАРТ РОССИЙСКОЙ ФЕДЕРАЦИИ

ЕДИНООБРАЗНЫЕ ПРЕДПИСАНИЯ, КАСАЮЩИЕСЯ ОФИЦИАЛЬНОГО УТВЕРЖДЕНИЯ
СВЕТООТРАЖАЮЩИХ ПРИСПОСОБЛЕНИЙ ДЛЯ МЕХАНИЧЕСКИХ ТРАНСПОРТНЫХ
СРЕДСТВ И ИХ ПРИЦЕПОВ

Uniform provisions, concerning the approval of retro-reflecting devices
for power-driven vehicles and their trailers

Дата введения 2000—07—01

Настоящий стандарт вводит в действие Правила ЕЭК ООН № 3 (далее — Правила)

1 Область применения

Настоящие правила применяются к светоотражающим приспособлениям¹⁾, устанавливаемым на автотранспортных средствах.

2 Определения²⁾

2.1 В настоящих правилах применяют следующие термины с соответствующими определениями, которые приводятся в Правилах ЕЭК ООН № 48 и в тех поправках к нему, которые применялись во время подачи заявки на официальное утверждение:

2.2 **катадиоптрическое отражение:** Отражение, характеризующееся обратным излучением света по направлениям, близким к тому, по которому оно выходит из источника. Это свойство сохраняется при значительных изменениях угла освещения.

2.3 **светоотражающее оптическое устройство:** Сочетание оптических элементов, позволяющих получить катадиоптрическое отражение.

2.4 **светоотражающее приспособление¹⁾:** Готовый к использованию комплект приспособлений, состоящий из одного или нескольких светоотражающих оптических устройств.

2.5 **угол расхождения:** Угол между прямыми, соединяющими исходный центр с центром приемника и с центром источника света.

2.6 **угол освещения:** Угол между исходной осью и прямой, соединяющей исходный центр с центром источника света.

2.7 **угол вращения:** Угол вращения светоотражающего приспособления вокруг исходной оси из определенного положения.

2.8 **угловая апертура светоотражающего приспособления:** Угол, под которым наблюдается наибольший размер видимой площади освещающей поверхности либо из центра источника света, либо из центра приемника.

2.9 **освещенность светоотражающего приспособления:** Сокращенное выражение, условно используемое для обозначения освещенности, измеряемой в плоскости, перпендикулярной к падающим лучам и проходящей через исходный центр.

2.10 **коэффициент силы света (КСС):** Частное от деления силы света, отраженного в рассматриваемом направлении, на освещенность светоотражающего приспособления при данных углах освещения, расхождения и вращения.

2.11 Условные обозначения и единицы, используемые в настоящих Правилах, указаны в приложении 1 к настоящим Правилам.

2.12 Тип светоотражающего приспособления определяют с помощью образцов и описательных

¹⁾ Называются также отражателем (отражателями) света.

²⁾ Определения технических терминов (за исключением терминов, используемых в Правилах ЕЭК ООН № 48) соответствуют терминам, принятым Международной комиссией по освещению (МКО).

Издание официальное

документов, представляемых вместе с заявкой на официальное утверждение. Могут считаться однотипными такие светоотражающие приспособления, которые имеют один или несколько светоотражающих оптических устройств, идентичных оптическим устройствам типового приспособления или не идентичных, но симметричных и сконструированных таким образом, чтобы они могли монтироваться соответственно на левой или на правой стороне транспортного средства, и детали которых не отличаются от деталей типового приспособления настолько, чтобы это могло отразиться на характеристиках, рассматриваемых в настоящих Правилах.

2.13 Светоотражающие приспособления подразделяются в зависимости от фотометрических характеристик на следующие три класса: класс IA, IB; класс IIIA и класс IVA.

2.14 Светоотражающие приспособления класса IB — это приспособления, сгруппированные с другими сигнальными фонарями, которые не являются водонепроницаемыми (1.1 приложения 8) и встроены в корпус транспортного средства.

3 Заявка на официальное утверждение

3.1 Заявка на официальное утверждение представляется владельцем фабричной или торговой марки или его уполномоченным представителем; к заявке прилагаются:

3.1.1 достаточно подробные для идентификации данного типа чертежи в трех экземплярах с указанием геометрических условий установки светоотражающего приспособления на транспортном средстве. На чертежах должны быть обозначены: место, предусмотренное для номера официального утверждения, и указатели категории по отношению к кругу знака официального утверждения;

3.1.2 краткое описание с указанием технических характеристик материалов, из которых изготовлены элементы светоотражающего оптического устройства;

3.1.3 образцы светоотражающего приспособления указанного заводом-изготовителем цвета и, при необходимости, средства крепления; число образцов, которые надлежит представить, указано в приложении 4;

3.1.4 при необходимости, два образца другого цвета (других цветов) в целях одновременного или последующего распространения официального утверждения на приспособления другого цвета (других цветов);

3.1.5 для приспособлений класса IVA: образцы светоотражающего приспособления и, при необходимости, средства крепления; количество представляемых образцов указано в приложении 14 к настоящим Правилам.

4 Надписи

4.1 На каждом светоотражающем приспособлении, представляемом на официальное утверждение, должны указываться:

4.1.1 фабричная или торговая марка предприятия, подавшего заявку на официальное утверждение;

4.1.2 слово «TOP» («ВЕРХ»), проставляемое горизонтально на верхней части освещающей поверхности, если такое указание необходимо для четкого определения угла или углов вращения, предписанных предприятием-изготовителем.

4.2 На каждом приспособлении предусматривается достаточное место для нанесения знака официального утверждения. Это место обозначается на чертежах (3.1.1).

4.3 Указанные надписи должны проставляться на освещающей поверхности или на одной из освещающих поверхностей светоотражающего приспособления и должны быть видимыми снаружи, когда это приспособление установлено на транспортном средстве.

4.4 Надписи должны быть четкими и нестираемыми.

5 Официальное утверждение

5.1 Если все предъявленные образцы соответствуют предписаниям настоящих Правил, то светоотражающее приспособление считается официально утвержденным.

5.2 Если официальное утверждение, предоставленное какому-либо светоотражающему приспособлению, распространяется на другие приспособления, отличающиеся только цветом, то два образца любого другого цвета, представленные согласно 3.1.4 настоящих Правил, должны соответ-

ствовать только колориметрическим предписаниям (приложение 6), а проведения других испытаний не требуется; требования 5.2 не применяют в отношении приспособления класса IVA.

5.3 Каждому официально утвержденному типу присваивают номер официального утверждения, первые две цифры которого (в настоящее время 02, что соответствует поправкам серии 02, вступившим в силу 1 июля 1985 г.) означают серию поправок, включающих последние основные технические изменения, внесенные в настоящие Правила к моменту официального утверждения. Одна и та же Договаривающаяся сторона не может присвоить этот номер другому светоотражающему приспособлению, предусмотренному настоящими Правилами, за исключением тех случаев, когда официальное утверждение распространяется на приспособления, отличающиеся только по цвету излучаемого света.

5.4 Стороны Соглашения 1958 г. уведомляются об официальном утверждении, о распространении официального утверждения или об отказе в официальном утверждении типа светоотражающего приспособления согласно настоящим Правилам посредством карточки, соответствующей образцу, приведенному в приложении 2 к настоящим Правилам.

5.5 Помимо знаков, предписанных в 4.1, на каждом светоотражающем приспособлении, соответствующем типу, официально утвержденному согласно настоящим Правилам, должен представляться в указанном в 4.2 месте:

5.5.1 международный знак официального утверждения, состоящий из:

5.5.1.1 круга, в котором проставлена буква E, за которой следует отличительный номер страны, представившей официальное утверждение¹⁾;

5.5.1.2 номера официального утверждения;

5.5.1.3 группы обозначений IA и IB; IIIA или IVA, указывающей класс официально утвержденного светоотражающего приспособления.

5.6 Если сгруппированные, комбинированные или совмещенные огни (включая отражатель света) состоят из двух или более огней, то официальное утверждение выдается лишь в том случае, если каждый из этих огней соответствует положениям настоящих или других Правил. В сгруппированные, комбинированные или совмещенные огни не входят огни, не отвечающие положениям каких-либо из этих Правил.

5.6.1 Если сгруппированные, комбинированные или совмещенные огни соответствуют положениям нескольких Правил, то может наноситься единый международный знак официального утверждения, состоящий из круга, в котором проставлена буква E, за которой следует отличительный номер страны, предоставившей официальное утверждение, номер официального утверждения и, при необходимости, стрелка. Данный знак официального утверждения может проставляться в любом месте на сгруппированных, комбинированных или совмещенных огнях при условии, что:

5.6.1.1 знак четко различим после их установки;

5.6.1.2 ни одна из частей сгруппированных, комбинированных или совмещенных огней не может быть снята с транспортного средства без удаления знака официального утверждения.

5.6.2 Отличительный знак для каждого огня, соответствующий Правилам, на основании которых было выдано официальное утверждение, вместе с соответствующей серией поправок, включающих последние основные технические изменения, внесенные в данные Правила, к моменту выдачи официального утверждения, наносят:

5.6.2.1 либо на соответствующую светоиспускающую поверхность,

5.6.2.2 либо на весь комплекс таким образом, чтобы каждый из сгруппированных, комбинированных или совмещенных огней мог легко идентифицироваться (см. три возможные схемы в приложении 3).

5.6.3 Размеры элементов единого знака официального утверждения не должны быть меньше

¹⁾ 1 — Германия, 2 — Франция, 3 — Италия, 4 — Нидерланды, 5 — Швеция, 6 — Бельгия, 7 — Венгрия, 8 — Чешская Республика, 9 — Испания, 10 — Югославия, 11 — Соединенное Королевство, 12 — Австрия, 13 — Люксембург, 14 — Швейцария, 15 — не присвоен, 16 — Норвегия, 17 — Финляндия, 18 — Дания, 19 — Румыния, 20 — Польша, 21 — Португалия, 22 — Российская Федерация, 23 — Греция, 24 — не присвоен, 25 — Хорватия, 26 — Словения, 27 — Словакия, 28 — Беларусь, 29 — Эстония, 30 — не присвоен, 31 — Босния и Герцеговина, 32—36 — не присвоены, 37 — Турция, 38—39 — не присвоены и 40 — бывшая югославская Республика Македония. Последующие порядковые номера присваиваются другим странам в хронологическом порядке ратификации ими Соглашения о принятии единообразных технических предписаний для колесных транспортных средств, предметов оборудования и частей, которые могут быть установлены и (или) использованы на колесных транспортных средствах, и об условиях взаимного признания официальных утверждений, выдаваемых на основе этих предписаний, или в порядке их присоединения к этому Соглашению. Присвоенные им таким образом номера сообщаются Генеральным секретарем Организации Объединенных Наций Сторонам Соглашения.

минимального размера, предписываемого Правилами, на основании которых предоставлено официальное утверждение, для наименьших отдельных знаков.

5.6.4 Каждому утвержденному типу должен соответствовать отдельный номер официального утверждения. Одна и та же Договаривающаяся сторона не может присваивать один и тот же номер другому типу сгруппированных, комбинированных или совмещенных огней, подпадающих под действие настоящих Правил.

5.7 Знак официального утверждения должен быть четким и нестираемым.

5.8 В приложении 3 к настоящим Правилам в качестве примера приводятся схемы знаков официального утверждения для одиночных огней (рисунок 1), а также для сгруппированных, комбинированных или совмещенных огней (рисунок 2) со всеми вышеупомянутыми дополнительными обозначениями.

6 Общие предписания

6.1 Светоотражающие приспособления должны быть сконструированы так, чтобы в обычных условиях эксплуатации они удовлетворительно функционировали. Кроме того, они не должны иметь каких-либо конструктивных или производственных дефектов, препятствующих их эффективной эксплуатации и сохранности.

6.2 Отдельные элементы этих приспособлений должны быть устроены так, чтобы их нельзя было легко разобрать.

6.3 Светоотражающие оптические элементы должны быть устроены так, чтобы их нельзя было заменить.

6.4 Наружная поверхность светоотражающего приспособления должна легко поддаваться чистке. Следовательно, она не должна иметь шероховатостей; любые находящиеся на ней выпуклости не должны препятствовать легкой чистке.

6.5 Средства крепления приспособлений класса IVA должны обеспечивать устойчивое и прочное крепление приспособления к транспортному средству.

6.6 При нормальных условиях эксплуатации светоотражающих приспособлений доступ к их внутренней поверхности должен быть перекрыт.

7 Специальные предписания (испытания)

7.1 Кроме того, светоотражающие приспособления должны соответствовать требованиям, приведенным в приложениях 5—11 и 13 к настоящим Правилам, в отношении размеров и формы, а также колориметрических, фотометрических, физических и механических свойств.

Порядок проведения испытания изложен в приложении 4 (класс IA, IIIA), приложении 14 (класс IVA) и приложении 16 (класс IB).

7.2 Компетентные органы, учитывая материалы, из которых изготовлены светоотражающие приспособления, и, в частности, светоотражающие оптические элементы, могут разрешать лабораториям не проводить некоторые испытания при условии, что это будет отражено в рубрике «Примечания» карточки, служащей для извещения об официальном утверждении.

8 Соответствие производства

Процедуры обеспечения соответствия производства должны соответствовать процедурам, изложенным в добавлении 2 к Соглашению (E/ECE/324 — E/ECE/TRANS/505/Rev.2), с учетом нижеследующих предписаний.

8.1 Светоотражатели, официально утвержденные на основании настоящих Правил, изготавливаются таким образом, чтобы они соответствовали официально утвержденному типу и удовлетворяли требованиям, изложенным в разделах 6 и 7.

8.2 Должны соблюдаться минимальные предписания в отношении процедур контроля за соответствием производства, изложенные в приложении 17 к настоящим Правилам.

8.3 Должны соблюдаться минимальные предписания в отношении отбора образцов, проводимого инспектором, изложенные в приложении 18 к настоящим Правилам.

8.4 Компетентный орган, представивший официальное утверждение по типу, может в любое время проверить методы контроля за соответствием производства, применяемые на каждом производственном объекте. Обычно эти проверки проводятся с периодичностью один раз в два года.

9 Санкции, налагаемые за несоответствие производства

9.1 Представленное официальное утверждение типа светоотражающего приспособления может быть отменено, если не соблюдаются соответствующие требования или если светоотражающее приспособление, на котором проставлен знак официального утверждения, не соответствует официально утвержденному типу.

9.2 Если какая-либо Договаривающаяся сторона Соглашения 1958 г. отменяет представленное ею ранее официальное утверждение, она немедленно уведомляет об этом другие Договаривающиеся стороны посредством карточки сообщения, соответствующей образцу, приведенному в приложении 2 к настоящим Правилам.

10 Окончательное прекращение производства

Если владелец официального утверждения полностью прекращает производство какого-либо типа светоотражающего приспособления, официально утвержденного на основании настоящих Правил, он должен сообщить об этом компетентному органу, предоставившему официальное утверждение. По получении этого сообщения компетентный орган уведомляет об этом другие Стороны соглашения 1958 г. посредством карточки сообщения, соответствующей образцу, приведенному в приложении 2 к настоящим Правилам.

11 Наименования и адреса технических служб, уполномоченных проводить испытания для официального утверждения, и административных органов

Стороны Соглашения 1958 г. сообщают Секретариату Организации Объединенных Наций наименования и адреса технических служб, уполномоченных проводить испытания для официального утверждения, а также административных органов, которые предоставляют официальное утверждение и которым следует направлять выдаваемые в других странах регистрационные карточки официального утверждения, распространения официального утверждения, отказа в официальном утверждении или отмены официального утверждения.

12 Переходные положения

Договаривающиеся стороны:

12.1 продолжают признавать официальные утверждения, предоставленные для прежних классов I, II и III, в отношении установки светоотражающих приспособлений, используемых в качестве запасных частей для эксплуатируемых транспортных средств;

12.2 могут предоставлять официальные утверждения для классов I и II на основе Правил в их первоначальном виде (документ E/ECE/324 — E/ECE/TRANS/505/Add.2 от 23 сентября 1964 г.) при условии, что эти приспособления предназначены для замены на эксплуатируемых транспортных средствах и по техническим соображениям данные приспособления не могут иметь фотометрических характеристик, предусмотренных для класса IA;

12.3 могут запрещать установку светоотражающих приспособлений, которые не соответствуют предписаниям настоящих Правил:

12.3.1 на транспортных средствах, официальное утверждение которых по типу конструкции или в индивидуальном порядке было предоставлено 20 марта 1984 г. или позднее;

12.3.2 на транспортных средствах, впервые допущенных к эксплуатации после 20 марта 1985 г.

ПРИЛОЖЕНИЕ 1
(обязательное)

Светоотражающие приспособления, обозначения, устройства

Условные обозначения и единицы:

- A — площадь освещаемой поверхности светоотражающего приспособления (см^2);
- C — исходный центр;
- NC — исходная ось;
- Rr — приемник, наблюдатель или измерительное устройство;
- Cr — центр приемника;
- $\varnothing r$ — диаметр приемника Rr, если он круглый (см);
- Se — источник освещения;
- Cs — центр источника освещения;
- $\varnothing s$ — диаметр источника освещения (см);
- De — расстояние между центрами Cs и C (м);
- D'e — расстояние между центрами Cr и C (м).

Примечание — В большинстве случаев величины De и D'e практически одинаковы и в обычных условиях наблюдения можно допустить, что $De = D'e$;

- D — расстояние, с которого освещаемая поверхность кажется наблюдателю сплошной;
 - α — угол расхождения;
 - β — угол освещения. По отношению к линии CsC, которая всегда считается горизонтальной, этот угол обозначается знаками: «-» (налево или вниз), «+» (направо или вверх) в зависимости от положения источника Se по отношению к оси NC, если смотреть в сторону светоотражающего приспособления. Если какое-либо направление определяется двумя углами — вертикальным и горизонтальным, — то в первую очередь всегда указывается вертикальный угол;
 - γ — угловой диаметр измерительного устройства Rr, наблюдаемого из точки C;
 - δ — угловой диаметр источника Se, наблюдаемого из точки C;
 - ϵ — угол вращения. Этот угол является положительным, если вращение происходит по часовой стрелке при наблюдении освещаемой поверхности. Если светоотражающее приспособление имеет надпись «TOP» («ВЕРХ»), то за начало отсчета принимается положение, соответствующее этой надписи;
 - E — освещенность светоотражающего приспособления (лк);
 - СИЛ — коэффициент силы света (мкд/лк).
- Углы выражены в градусах и минутах.

Отражатели света

Условные обозначения

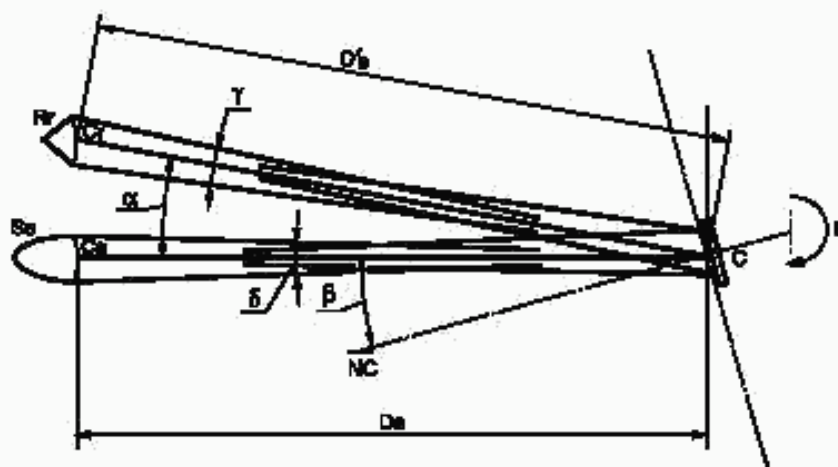


Рисунок 1 — Вид сверху

ПРИЛОЖЕНИЕ 2
(обязательное)

СООБЩЕНИЕ
[Максимальный формат А4 (210 × 297 мм)]



направленное _____,
наименование административного органа _____

касающееся²⁾ **ОФИЦИАЛЬНОГО УТВЕРЖДЕНИЯ,
РАСПРОСТРАНЕНИЯ ОФИЦИАЛЬНОГО УТВЕРЖДЕНИЯ,
ОТКАЗА В ОФИЦИАЛЬНОМ УТВЕРЖДЕНИИ,
ОТМЕНЫ ОФИЦИАЛЬНОГО УТВЕРЖДЕНИЯ ИЛИ
ОКОНЧАТЕЛЬНОГО ПРЕКРАЩЕНИЯ ПРОИЗВОДСТВА**

- типа светоотражающего приспособления на основании Правил ЕЭК ООН № 3 _____
 Официальное утверждение № _____ Распространение № _____
 1 Фабричная или торговая марка устройства _____
 2 Наименование, присвоенное типу устройства предприятием-изготовителем _____
 3 Название и адрес предприятия-изготовителя _____
 4 В соответствующих случаях фамилия и адрес представителя предприятия-изготовителя _____
 5 Представлено на официальное утверждение (дата) _____
 6 Техническая служба, уполномоченная проводить испытания для официального утверждения _____

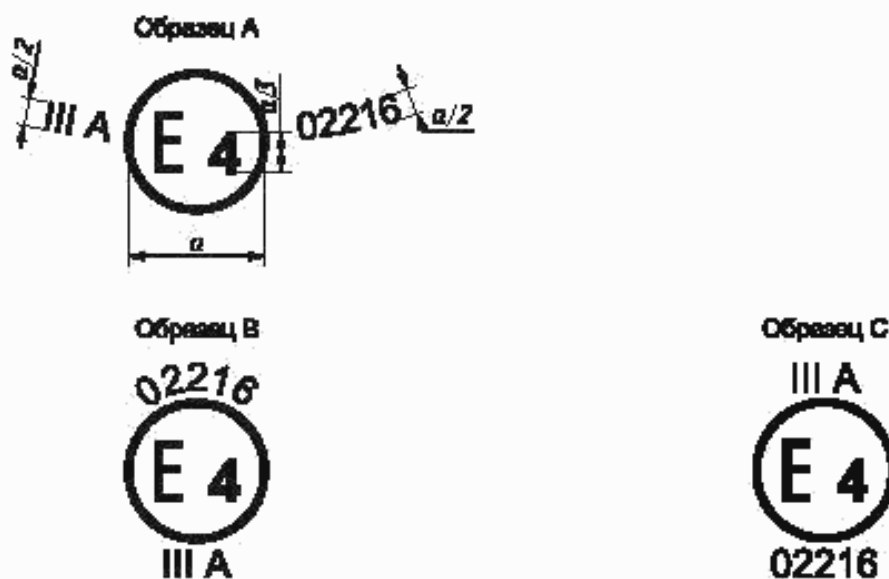
 7 Дата выдачи протокола технической службой _____
 8 Номер протокола испытания _____
 9 Краткое описание: _____
 - используется отдельно/ в качестве части комплекта устройств¹⁾ _____
 - цвет испускаемого света: белый /красный/ автожелтый²⁾ _____
 10 Расположение знака официального утверждения _____
 11 Причина (причины) распространения официального утверждения (в случае необходимости) _____

 12 Официальное утверждение представлено (в официальном утверждении отказано), официальное утверждение распространено (официальное утверждение отменено)¹⁾ _____
 13 Место _____
 14 Дата _____
 15 Подпись _____
 16 По запросу представляются следующие документы, имеющие вышеуказанный номер официального утверждения _____

¹⁾ Отличительный номер страны, которая представила/распространила официальное утверждение/, отказа в официальном утверждении (см. положения Правил, касающиеся официального утверждения).

²⁾ Ненужное вычеркнуть.

Схемы знаков официального утверждения



$a = 4$ мм, не менее

Рисунок 1 — Маркировка одиночных огней


Примечание — Номер официального утверждения должен проставляться в любом месте рядом с кругом, в который вписана буква Е. Цифры этого номера должны быть ориентированы таким же образом, что и буква Е. Группа обозначений, указывающая класс, должна находиться на стороне, диаметрально противоположной номеру официального утверждения.

Компетентные органы не используют для официального утверждения номера IA, IB; IIIA и IVA, которые можно принять за обозначения классов IA, IB; IIIA и IVA.


Схемы, изображенные на рисунке 1, приводятся только в качестве примера.

Приведенный выше знак официального утверждения, наносимый на светоотражающее устройство, означает, что данный тип устройства утвержден в Нидерландах (E4) под номером официального утверждения 02216. Номер официального утверждения означает, что утверждение было предоставлено в соответствии с требованиями Правил с внесенными в них поправками серии 02.

Образец D

	3333 		
	IA 02	2a 00	R 01
	F 00	AR 00	S2 01

Образец E

		IA 02 F 00	2a 00 AR 00	R 01 S2 01
		3333 		

Образец F


IA 02 F 00	2a 00 AR 00	R 01 S2 01		
3333 				

Рисунок 2 — Упрощенная маркировка сгруппированных, комбинированных и совмещенных огней

Примечание — На трех примерах схем знаков официального утверждения (образцы D, E и F) представлены три возможных варианта маркировки устройства освещения в тех случаях, когда два или более огней являются частью одного блока сгруппированных, комбинированных или совмещенных огней. Данный знак официального утверждения означает, что устройство было официально утверждено в Нидерландах (E4) под номером официального утверждения 3333 и включает:

- **светоотражающее приспособление** класса IA, официально утвержденное в соответствии с поправками серии 02 к Правилам ЕЭК ООН № 3;
- **задний указатель поворота** категории 2a, официально утвержденный в соответствии с Правилами ЕЭК ООН № 6 в его первоначальном виде;
- **задний габаритный огонь красного цвета** (R), официально утвержденный в соответствии с поправками серии 01 к Правилам ЕЭК ООН № 7;
- **задний противотуманный огонь** (F), официально утвержденный в соответствии с Правилами ЕЭК ООН № 38 в их первоначальном виде;
- **фонарь заднего хода** (AR), официально утвержденный в соответствии с Правилами ЕЭК ООН № 23 в его первоначальном виде;
- **стоп-сигнал** с двумя уровнями силы света (S2), официально утвержденный в соответствии с поправками серии 01 к Правилам ЕЭК ООН № 7.

ПРИЛОЖЕНИЕ 4
(обязательное)

Процедура испытания — класс IA и класс IIIA

1 Податель заявки представляет для официального утверждения десять образцов, которые испытываются в последовательности, указанной в приложении 12.

2 После проверки общих предписаний (раздел 6 настоящих Правил) и требований в отношении формы и размеров (приложение 5) вышеуказанные десять образцов подвергаются испытанию на жаростойкость, указанному в приложении 10 к настоящим Правилам; затем не ранее чем через час после этого испытания производят контроль колориметрических характеристик (приложение 6) указанных десяти образцов и коэффициента силы света (КСС) (приложение 7) для угла расхождения в $20'$ и для угла освещения $V = H = 0^\circ$ или, если это необходимо, в положении, указанном в 4 и 4.1 приложения 7. Затем два светоотражающих приспособления, в отношении которых были получены максимальная и минимальная величины, подвергают всем испытаниям в соответствии с указаниями, приведенными в приложении 7. Эти два образца хранят в лаборатории в целях любой проверки, которая может оказаться необходимой в будущем. Другие восемь образцов распределяют на четыре группы по два приспособления в каждой:

Первая группа: оба образца последовательно подвергают испытанию на водонепроницаемость (1.1 приложения 8), а затем, если это испытание даст удовлетворительные результаты, испытанию на стойкость к воздействию топлива и смазочных масел (разделы 3 и 4 приложения 8).

Вторая группа: оба образца подвергают, если это необходимо, испытанию на коррозионную стойкость (раздел 2 приложения 8); затем производится испытание на абразивную стойкость задней стороны светоотражающих приспособлений (раздел 5 приложения 8).

Третья группа: оба образца подвергают испытанию на временную стабильность оптических характеристик светоотражающих приспособлений (приложение 9).

Четвертая группа: оба образца подвергают испытанию на устойчивость цвета (приложение 11).

3 По окончании перечисленных в предыдущем пункте испытаний светоотражающие приспособления различных групп должны иметь:

3.1 цвет, соответствующий предписаниям приложения 6. Проверка производится при помощи метода качественной оценки и, в случае сомнения, подтверждается методом количественной оценки;

3.2 коэффициент силы света (КСС), соответствующий предписаниям приложения 7. Проверка производится лишь для угла расхождения в $20'$ и угла освещения $V = H = 0^\circ$ или, если это необходимо, в положении, указанном в разделе 4 и 4.1 приложения 7.

ПРИЛОЖЕНИЕ 5
(обязательное)

Предписания, касающиеся формы и размеров

1 Форма и размеры светоотражающих приспособлений класса IA или IB

1.1 Форма освещающих поверхностей должна быть простой и не должна допускать путаницы на обычных расстояниях наблюдения с буквой, цифрой или треугольником.

1.2 Независимо от положений предыдущего пункта допускается форма, напоминающая буквы и цифры простой конфигурации O, I, U и 8.

2 Форма и размеры светоотражающих приспособлений класса IIIA (см. рисунок 1 настоящего приложения)

2.1 Освещающие поверхности светоотражающих приспособлений класса III A должны иметь форму равностороннего треугольника. Если на них имеется в одном из углов надпись TOP (VERX), то этот угол должен быть направлен вверх.

2.2 Освещающая поверхность может иметь в центре не отражающую свет треугольную часть, стороны которой параллельны сторонам наружного треугольника; это предписание не является обязательным.

2.3 Освещающая поверхность может быть сплошной или несплошной. Во всех случаях наиболее короткое расстояние между двумя смежными светоотражающими элементами не должно превышать 15 мм.

2.4 Освещающая поверхность светоотражающего приспособления считается сплошной, если края освещающих поверхностей отдельных смежных светоотражающих оптических элементов параллельны и если эти элементы распределены равномерно на всей сплошной поверхности треугольника.

2.5 Если освещающая поверхность не является сплошной, то число отдельных светоотражающих оптических устройств не может быть меньше четырех на каждой стороне треугольника, включая светоотражающие оптические устройства, находящиеся на углах.

2.5.1 Отдельные светоотражающие оптические устройства должны быть устроены так, чтобы их нельзя

было заменить, если они не являются составной частью официально утвержденных светоотражающих приспособлений класса I A.

2.6 Длина наружных сторон освещающих поверхностей треугольных светоотражающих приспособлений класса III A должна составлять от 150 до 200 мм. Что касается приспособлений с треугольным отверстием в центре, то ширина сторон, измеряемая перпендикулярно к этим сторонам, должна составлять, по крайней мере, 20 % полезной длины между крайними точками освещающих поверхностей.

3 Форма и размеры светоотражающих приспособлений класса IVA

3.1 Форма светоиспускающих поверхностей должна быть простой и не допускать путаницы на обычных расстояниях наблюдения с буквой, цифрой или треугольником. Вместе с тем допускается форма, напоминающая буквы и цифры простой конфигурации O, I, U и 8.

3.2 Площадь светоиспускающей поверхности светоотражающего приспособления должна быть не менее 25 см².

4 Проверку соблюдения вышеуказанных предписаний проводят визуальным осмотром.

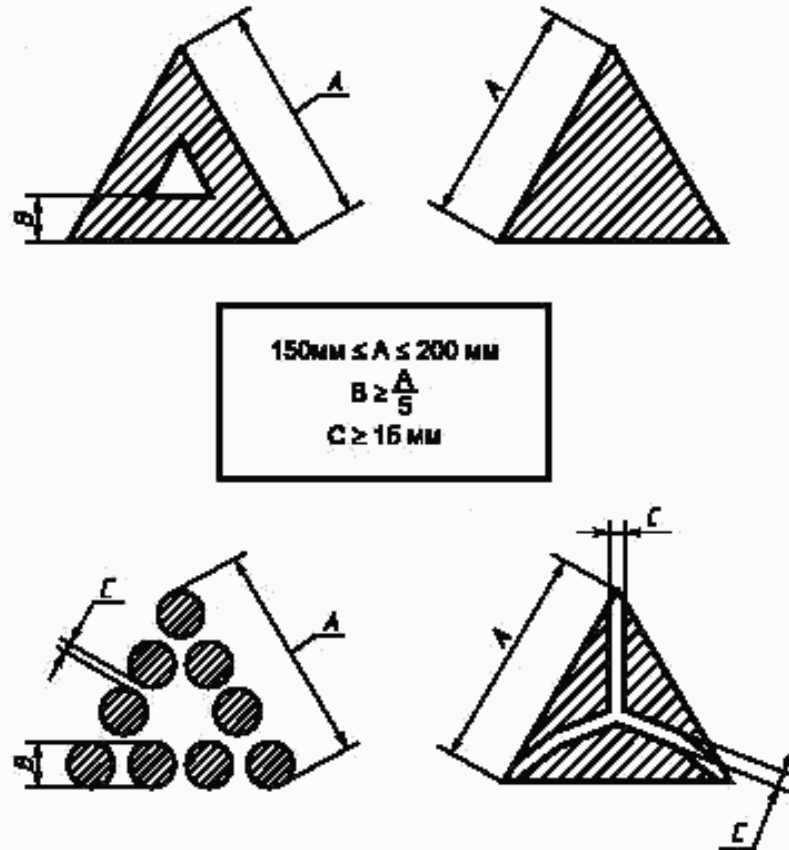


Рисунок 1 — Отражатели света для прицепов класса III A

Примечание — Рисунок 1 приведен в качестве примера.

ПРИЛОЖЕНИЕ 6
(обязательное)

Колориметрические предписания

1 Настоящие предписания применяются лишь в отношении светоотражающих приспособлений красного и автожелтого цвета или бесцветных приспособлений.

1.1 Светоотражающие приспособления могут состоять из светоотражающего оптического устройства и фильтра, сконструированных таким образом, чтобы их нельзя было разъединить в нормальных условиях эксплуатации.

1.2 Окрашивание светоотражающих оптических устройств и фильтров при помощи краски или лака не допускается.

2 При освещении светоотражающего приспособления лампой-эталоном А МКО для угла расхождения в $1/3^\circ$ и для угла освещения $V = H = 0^\circ$ или — если на входной поверхности происходит бесцветное отражение — при $V = \pm 5^\circ$, а $H = 0^\circ$ коэффициенты цветности отраженного светового потока не должны превышать следующих пределов:

Красный	— предел в сторону желтого	$Y \leq 0,335$
	* * * фиолетового	$z \leq 0,008$
Автожелтый	— предел в сторону желтого	$Y \leq 0,429$
	* * * красного	$Y \geq 0,398$
	* * * белого	$z \leq 0,007$

2.1 Что касается красного и автожелтого цветов, то их соответствие колориметрическим характеристикам проверяют визуальным сопоставлением.

2.2 Если после этого испытания остаются какие-либо сомнения, то соответствие колориметрическим характеристикам проверяют определением трехцветных координат того образца, в отношении которого возникают наибольшие сомнения.

3 Бесцветные светоотражающие приспособления не должны давать селективного отражения, т.е. изменение трехцветных координат x и y лампы-эталоны А, используемой для освещения светоотражающего приспособления, не должно превышать 0,01 после отражения лучей светоотражающим приспособлением.

3.1 Это проверяется визуальным сопоставлением, как указано выше, причем сравниваемая поверхность освещается источниками света, коэффициенты цветности которых отклоняются на 0,01 от коэффициента цветности лампы-эталоны А.

3.2 В случае сомнения определяют коэффициенты цветности для наиболее отличающегося образца.

ПРИЛОЖЕНИЕ 7
(обязательное)

Фотометрические предписания

1 При подаче заявки на официальное утверждение податель заявки указывает исходную ось. Она соответствует углу освещения $V = H = 0^\circ$ таблицы коэффициентов силы света (КСС).

2 При фотометрических измерениях в расчет принимается лишь освещаемая поверхность, которая находится внутри круга диаметром 200 мм для класса IA или IB, причем максимальная площадь этой поверхности должна быть не более 100 см², хотя площадь оптических светоотражающих устройств может быть менее указанных размеров. Предприятие-изготовитель указывает очертания поверхности, используемой для этих испытаний. Что касается класса IIIA и класса IVA, то в расчет должна приниматься общая площадь освещаемых поверхностей без какого-либо ограничения размеров.

3 Значения КСС

3.1 Класс IA, класс IB и класс IIIA.

3.1.1 Значения КСС красных светоотражающих приспособлений должны равняться, по меньшей мере, значениям КСС, указанным в приведенной ниже таблице и выраженным в милликанделах на люкс для указанных углов расхождения и освещения.

Класс	Угол расхождения α	Углы освещения (в градусах)		
		По вертикали V		
		0°	$\pm 10^\circ$	$\pm 5^\circ$
		По горизонтали H		
		0°	0°	$\pm 20^\circ$
IA, IB	20°	300	200	100
	$1^\circ 30'$	5	2,8	2,5
IIIA	20°	450	200	150
	$1^\circ 30'$	12	8	8

Значения КСС, меньшие указанных в двух последних столбцах таблицы, не допускаются в пределах телесного угла, вершиной которого является исходный центр, и ограниченного плоскостями, пересекающимися по следующим линиям:

$$V = \pm 10^\circ, H = 0^\circ; \quad V = \pm 5^\circ, \quad H = \pm 20^\circ.$$

3.1.2 Значения КСС светоотражающих приспособлений автожелтого цвета класса IA или IB должны быть не меньше значения, равного произведению значений, указанных в таблице (3.1.1), и коэффициента 2,5.

3.1.3 Значения КСС бесцветных светоотражающих приспособлений класса IA или IB должны быть не меньше величины, равной произведению значений, указанных в таблице (3.1.1), и коэффициента 4.

3.2 Для приспособлений класса IVA значения КСС должны равняться, по меньшей мере, значениям КСС, указанным в приведенной ниже таблице и выраженным в милликанделах на люкс для обозначенных углов расхождения и освещения.

Цвет	Угол расхождения α	Углы освещения (в градусах)					
		По вертикали V					
		0	± 10	0	0	0	0
		По горизонтали H					
		0	0	± 20	± 30	± 40	± 50
Белый	20'	1800	1200	610	540	470	400
	1°30'	34	24	15	15	15	15
Автожелтый	20'	1125	750	380	335	290	250
	1°30'	21	15	10	10	10	10
Красный	20'	450	300	150	135	115	100
	1°30'	9	6	4	4	4	4

4 При измерении КСС светоотражающего приспособления для угла β , равного $V = H = 0^\circ$, следует убедиться в отсутствии зеркального отражения, поворачивая данное приспособление на небольшой угол. При наличии зеркального отражения измерение производится для угла β , равного $V = \pm 5^\circ, H = 0^\circ$. В этом случае из всех положений принимается то, которое соответствует минимальному КСС.

4.1 При угле освещения β , равном $V = H = 0^\circ$, или при угле освещения, определенном в разделе 4, и при угле расхождения в 20' светоотражающие приспособления, не имеющие надписи «TOP» («ВЕРХ»), следует поворачивать вокруг их исходной оси до тех пор, пока КСС не достигнет минимума, который должен соответствовать значению, указанному в разделе 3. При измерении КСС под другими углами освещения и расхождения светоотражающее приспособление должно находиться в положении, которое соответствует этому значению ϵ . Если указанные значения не достигаются, то светоотражающее приспособление можно повернуть на $\pm 5^\circ$ вокруг исходной оси, исходя из этого положения.

4.2 При угле освещения β , равном $V = H = 0^\circ$, или при угле освещения, определенном в разделе 4, при угле расхождения в 20' светоотражающие приспособления, имеющие надпись «TOP» («ВЕРХ»), поворачивают на $\pm 5^\circ$ вокруг своей оси. Ни в одном из положений, в котором светоотражающее приспособление будет находиться во время этого вращения, КСС не должен быть ниже предписанного значения.

4.3 Если в направлении $V = H = 0^\circ$ и при $\epsilon = 0^\circ$ КСС превысит предписанные значения на 50 % или более, то все измерения для всех углов освещения и расхождений проводятся при $\epsilon = 0^\circ$.

Сопротивление внешним факторам

1 Водонепроницаемость и стойкость к проникновению грязи**1.1 Испытание на погружение в воду**

1.1.1 Светоотражающие приспособления, независимо от того, являются ли они частью фонаря или нет, погружают с полностью снятыми съемными частями на десять минут в воду, температура которой составляет $(50 \pm 5)^\circ\text{C}$, таким образом, чтобы высшая точка верхней части освещающей поверхности находилась под водой на глубине 20 мм. Это испытание повторяют с поворотом светоотражающего приспособления на 180° таким образом, чтобы освещающая поверхность находилась внизу, а тыльная сторона была покрыта слоем воды примерно в 20 мм. Затем эти оптические устройства при таких же условиях немедленно погружаются в воду, температура которой составляет $(25 \pm 5)^\circ\text{C}$.

1.1.2 Вода не должна проникать к отражающей поверхности светоотражающего оптического устройства. Если при визуальном осмотре обнаружено явное наличие воды, то считают, что приспособление не выдержало испытания.

1.1.3 Если при визуальном осмотре не обнаружено воды или если имеются какие-либо сомнения, то КСС измеряют в соответствии с методом, описанным в 3.2 приложения 4 или 4.2 приложения 14, причем светоотражающее приспособление вначале легко встряхивают для удаления излишков воды снаружи.

1.2 Альтернативный порядок испытания устройств класса IV

В качестве альтернативы по просьбе предприятия-изготовителя вместо испытания на погружение в воду, описанного в 1.1, проводят нижеследующие испытания (испытания на проникновение влаги и пыли).

1.2.1 Испытание на проникновение влаги

Данное испытание позволяет оценить сопротивляемость образца-приспособления к проникновению влаги под воздействием распылителя и определить дренажные характеристики тех приспособлений, которые оснащены дренажными или другими открытыми отверстиями.

1.2.1.1 Испытание с распылением воды**1.2.1.1.1 Камера, оборудование**

Распылительная камера, имеющая следующие характеристики:

Камера должна быть оборудована наконечником (наконечниками), обеспечивающим (обеспечивающими) распыление воды по конусу под углом, достаточным для покрытия водой всего образца приспособления. Осевая линия наконечника (наконечников) должна быть направлена вниз под углом $(45 \pm 5)^\circ$ к вертикальной оси вращающейся испытательной платформы.

1.2.1.1.2 Вращающаяся испытательная платформа

Вращающаяся испытательная платформа должна иметь минимальный диаметр 140 мм и вращаться вокруг вертикальной оси, проходящей через центр камеры.

1.2.1.1.3 Скорость осаждения воды

Скорость осаждения распыляемой воды на приспособление, измеряемая при помощи вертикального цилиндрического коллектора, установленного по центру вертикальной оси вращающейся испытательной платформы, должна составлять $2,5 \text{ }_{-0,6}^{+1,0}$ мм/мин. Высота коллектора должна составлять 100 мм, а внутренний диаметр — минимум 140 мм.

1.2.1.2 Порядок проведения испытания с распылением воды

На образец приспособления, установленный на испытательной подставке, после первоначальных измерений и регистрации КСС вода распыляется следующим образом:

1.2.1.2.1 Отверстия в приспособлении

Все дренажные и прочие отверстия должны оставаться открытыми. Если используются дренажные фитили, то они должны испытываться на приспособлении.

1.2.1.2.2 Скорость вращения

Приспособление должно вращаться вокруг своей вертикальной оси со скоростью $(4,0 \pm 0,5) \text{ мин}^{-1}$.

1.2.1.2.3 Если светоотражающее приспособление совмещено с сигнальными устройствами или фонарями,

то они должны функционировать при расчетном напряжении в рамках следующего цикла: 5 мин во включенном состоянии (при необходимости, в режиме мигания) и 55 мин в отключенном состоянии.

1.2.1.2.4 Продолжительность испытания

Продолжительность испытания с распылением воды должна составлять 12 ч (12 циклов из 5/55 мин).

1.2.1.2.5 Дренажный период

Вращающееся устройство и распылитель воды отключают, и в течение одного часа с приспособления стекает вода при закрытой двери камеры.

1.2.1.2.6 Оценка образца

После окончания периода стекания воды внутреннюю часть приспособления осматривают для выявления наличия остатков влаги. Накопление воды не допускается, что выявляется легким постукиванием по приспособлению или его наклоном. КСС измеряют в соответствии с методом, указанным в 3.2 приложения 4, после протирания приспособления с внешней стороны сухой хлопчатобумажной тканью.

1.2.2 Испытание на пылестойкость

Данное испытание позволяет оценить сопротивляемость отобранного образца проникновению пыли, которая может в значительной степени повлиять на фотометрические качества светоотражателя.

1.2.2.1 Оборудование, используемое для испытания на пылестойкость

1.2.2.1.1 Камера для испытания на пылестойкость

Внутренняя часть испытательной камеры должна иметь форму куба с высотой грани от 0,9 до 1,5 м. Дно камеры может иметь форму воронки, что способствует сбору пыли. Максимальный внутренний объем камеры, без учета воронкообразного дна, должен составлять 2 м³; для целей испытания он загружается тремя — пятью килограммами пыли. Необходимо предусмотреть возможность приведения в движение пыли, используемой в целях испытания в камере, при помощи сжатого воздуха или вентиляторов таким образом, чтобы пыль распространялась по всей камере.

1.2.2.1.2 Пыль

В качестве пыли для целей испытания используют измельченный цемент, соответствующий стандарту ASTM C 150—84*.

1.2.2.2 Порядок проведения испытания на пылестойкость

Образец приспособления, установленный на испытательной подставке, после первоначальных измерений и регистрации КСС подвергают воздействию пыли следующим образом:

1.2.2.2.1 Отверстия в приспособлении

Все дренажные и прочие отверстия должны оставаться открытыми. Если используются дренажные фитили, то они испытываются на приспособлении.

1.2.2.2.2 Воздействие пылью

Установленное на подставке приспособление помещают в пылевую камеру на расстоянии не ближе 150 мм от ее стенок. Приспособление длиной более 600 мм устанавливают горизонтально по центру испытательной камеры. Используемая для испытания пыль приводится в максимально возможное движение при помощи сжатого воздуха или вентилятора (вентиляторов) на период от 2 до 15 с, с 15-минутными интервалами в течение 5 ч. По завершении каждого из этих периодов необходимо дождаться оседания пыли.

1.2.2.2.3 Оценка образца после измерений

После завершения испытания на пылестойкость приспособление протирают снаружи и осушают сухой хлопчатобумажной тканью, после чего проводят измерение КСС в соответствии с методом, указанным в 3.2 приложения 4.

2 Коррозионная стойкость

2.1 Светоотражающие приспособления должны быть сконструированы таким образом, чтобы они сохраняли предписанные фотометрические и колориметрические характеристики в условиях влажности и коррозии, оказываемых на них воздействие. Если коррозии подвергаются основные металлические элементы, то проверяется степень предохранения передней стороны от потускнения, а задней стороны от разрушения.

2.2 Светоотражающее приспособление или фонарь, в который вставляется это приспособление со снятыми съемными частями, подвергают воздействию солевого тумана в течение 50 ч: два раза по 24 ч с двухчасовым перерывом, в течение которого образец может высохнуть.

2.3 Солевой туман получают распылением при температуре (35 ± 2) °С солевого раствора, полученного в результате растворения (20 ± 2) частей (по весу) хлористого натрия в 80 частях дистиллированной воды, содержащей не более 0,02 % примесей.

2.4 Непосредственно после испытания на образце не должно быть признаков чрезмерной коррозии, способной снизить эффективность приспособления.

3 Стойкость к воздействию топлива

Наружную поверхность светоотражающего приспособления, в частности освещающую поверхность, слегка протирают ватой, смоченной в смеси, состоящей по объему из 70-процентного *n*-гептана и 30-процентного толуола. Примерно через пять минут поверхность осматривают. На ней не должно быть видимых изменений, причем незначительные трещины на поверхности не должны служить причиной неиспользования этого приспособления.

4 Маслостойкость

Наружную поверхность светоотражающего приспособления, в частности освещающую поверхность, слегка протирают ватой, смоченной диспергирующим смазочным маслом. Примерно через 5 мин поверхность вытирают. Затем измеряют КСС (3.2 приложения 4 или 4.2 приложения 14).

5 Прочность доступной задней части зеркальных светоотражающих приспособлений

5.1 Заднюю часть светоотражающего приспособления чистят жесткой нейлоновой щеткой, затем в течение одной минуты протирают ватой, смоченной в смеси, указанной в разделе 3. После этого вату удаляют, а светоотражающее приспособление просушивают.

5.2 По окончании испарения проводят испытание на абразивный износ трением задней части нейлоновой щеткой.

5.3 Затем всю заднюю зеркальную поверхность покрывают тушью и измеряют КСС (3.2 приложения 4 или 4.2 приложения 14).

* Американское общество по испытанию материалов.

ПРИЛОЖЕНИЕ 9
(обязательное)**Временная стабильность оптических характеристик¹⁾ светоотражающих приспособлений**

1 Компетентный орган, который представил официальное утверждение, имеет право проверять временную стабильность оптических характеристик используемого светоотражающего приспособления того или иного типа.

2 Компетентные органы стран, не являющихся той страной, где выдано официальное утверждение, могут производить аналогичные проверки на своей территории. В случае систематического появления какого-либо дефекта в используемом светоотражающем приспособлении того или иного типа они должны передать органу, представившему официальное утверждение, любые части, снятые для осмотра, и запросить его мнение.

3 При отсутствии других критериев понятие «систематическое появление какого-либо дефекта» в используемом светоотражающем приспособлении того или иного типа следует толковать в соответствии с 6.1 настоящих Правил.

ПРИЛОЖЕНИЕ 10
(обязательное)**Жаростойкость**

1 Светоотражающее приспособление выдерживают в течение 48 ч подряд в сухой атмосфере при температуре (65 ± 2) °С.

2 После этого испытания при визуальном осмотре светоотражающего приспособления, в частности его оптических элементов, не должно быть обнаружено никаких заметных деформаций или трещин.

ПРИЛОЖЕНИЕ 11
(обязательное)**Устойчивость цвета²⁾**

1 Компетентный орган, который представил официальное утверждение, имеет право проверять устойчивость цвета используемого светоотражающего приспособления того или иного типа.

2 Компетентные органы стран, не являющихся страной, где выдано официальное утверждение, могут производить аналогичные проверки на своей территории. В случае систематического появления какого-либо дефекта в используемом светоотражающем приспособлении того или иного типа они должны передать органу, представившему официальное утверждение, любые части, снятые для осмотра, и запросить его мнение.

3 При отсутствии других критериев понятие «систематическое появление какого-либо дефекта» в используемом светоотражающем приспособлении того или иного типа следует толковать в соответствии с 9.1 настоящих Правил.

¹⁾ Несмотря на важное значение испытаний на временную стабильность оптических характеристик светоотражающих приспособлений, в нынешних условиях пока еще нельзя оценить эту устойчивость при помощи непродолжительных лабораторных испытаний.

²⁾ Несмотря на важное значение испытаний на устойчивость цвета светоотражающих приспособлений, в нынешних условиях пока еще нельзя оценить эту устойчивость при помощи непродолжительных лабораторных испытаний.

ПРИЛОЖЕНИЕ 12
(обязательное)

Порядок проведения испытаний

Номер приложения	Номер раздела, пункта	ИСПЫТАНИЯ	ОБРАЗЦЫ											
			a	b	c	d	e	f	g	h	i	j		
—	6 ^{a)}	Общие предписания: визуальный осмотр	X	X	X	X	X	X	X	X	X	X	X	X
5	—	Форма и размеры: визуальный осмотр	X	X	X	X	X	X	X	X	X	X	X	X
10	—	Жаростойкость: 48 ч (65±2) °С визуальный осмотр для выявления деформации	X	X	X	X	X	X	X	X	X	X	X	X
6	—	Колориметрические характеристики: визуальный осмотр Трехцветные координаты в случае сомнения	X	X	X	X	X	X	X	X	X	X	X	X
7	—	Фотометрические характеристики: ограничения 20' и V = H = 0°	X	X	X	X	X	X	X	X	X	X	X	X
7	3	Полная фотометрия			X	X								
8	1	Вода: 10 мин в нормальном положении 10 мин в перевернутом положении визуальный осмотр								X	X			
4	3.1	Колориметрические характеристики: визуальный осмотр Трехцветные координаты в случае сомнения								X	X			
4	3.2	Фотометрические характеристики: ограничения 20' и V = H = 0°								X	X			
8	3	Топливо: 5 мин визуальный осмотр								X	X			
8	4	Масло: 5 мин визуальный осмотр								X	X			
4	3.1	Колориметрические характеристики: визуальный осмотр Трехцветные координаты в случае сомнения								X	X			
4	3.2	Фотометрические характеристики: ограничения 20' и V = H = 0°								X	X			
8	2	Коррозия: 24 ч двухчасовой интервал 24 ч визуальный осмотр						X	X					
8	5	Задняя сторона: 1 мин визуальный осмотр						X	X					
4	3.1	Колориметрические характеристики: визуальный осмотр Трехцветные координаты в случае сомнения						X	X					

^{a)} Настоящих Правил

Номер приложения	Номер раздела, пункта	ИСПЫТАНИЯ	ОБРАЗЦЫ									
			a	b	c	d	e	f	g	h	i	j
4	3.2	Фотометрические характеристики: ограничения $2\theta'$ и $V = H = 0^\circ$					X	X				
9	—	Временная стабильность										
4	3.1	Колориметрические характеристики: визуальный осмотр или трехцветные координаты										
4	3.2	Фотометрические характеристики: ограничения $2\theta'$ и $V = H = 0^\circ$										
11	—	Устойчивость цвета										
4	3.1	Колориметрические характеристики: визуальный осмотр или трехцветные координаты										
4	3.2	Фотометрические характеристики: ограничения $2\theta'$ и $V = H = 0^\circ$										
4	2	Передача образцов компетентным органам			X	X						

ПРИЛОЖЕНИЕ 13
(обязательное)

Испытание на удар — класс IVA

- 1 Светоотражающее приспособление устанавливают таким же образом, как и на транспортном средстве, однако рассеиватели при этом должны быть расположены горизонтально и направлены вверх.
- 2 С высоты 0,76 м на центральную часть рассеивателя вертикально сбрасывают литой стальной шарик диаметром 13 мм. Падение шарика должно быть свободным, хотя может направляться.
- 3 При испытании светоотражающего устройства при комнатной температуре с использованием этого метода рассеиватели не должны раскалываться.

ПРИЛОЖЕНИЕ 14
(обязательное)

Процедура испытания — класс IVA

- 1 Податель заявки представляет для официального утверждения десять образцов, которые испытывают в указанной в приложении 15 последовательности.
- 2 После проверки соблюдения предписаний, изложенных в 6.1—6.5, и предписаний, касающихся формы и размеров (приложение 5), десять образцов подвергают испытанию на жаростойкость (приложение 10) и, не раньше чем через 1 ч после этого испытания, проводят контроль их колориметрических характеристик (приложение 6) и КСС (приложение 7) для угла расхождения $2\theta'$ и для угла освещения $V = H = 0^\circ$ или, если это необходимо, в положении, указанном в приложении 7. Затем два светоотражающих приспособления, в отношении которых были получены максимальное и минимальное значения измерений, подвергают всем испытаниям в соответствии с указаниями, приведенными в приложении 7. Эти два образца хранят в лаборатории в целях любой проверки, которая может оказаться необходимой в будущем.
- 3 Из оставшихся восьми образцов произвольно выбирают четыре образца, которые подразделяют на две группы по два приспособления в каждой.

Первая группа

Оба образца последовательно подвергают испытанию на водонепроницаемость (раздел 1 приложения 8), а затем, если это испытание дает удовлетворительные результаты, — испытанию на стойкость к воздействию топлива и смазочных масел (разделы 3 и 4 приложения 8).

Вторая группа

Оба образца подвергают, если это необходимо, испытанию на коррозионную стойкость (раздел 2 приложения 8); затем производят испытание на абразивную стойкость задней стороны светоотражающего приспособления (раздел 5 приложения 8). Оба эти образца также подвергают испытанию на ударпрочность (приложение 13).

4 По окончании перечисленных в предыдущем пункте испытаний светоотражающие приспособления различных групп должны иметь:

4.1 цвет, соответствующий предписаниям приложения 6. Проверку проводят методом качественной оценки и, в случае сомнения, подтверждают методом количественной оценки;

4.2 коэффициент силы света (КСС), соответствующий предписаниям приложения 7. Проверку проводят лишь для угла расхождения в 20° и угла освещения $V = H = 0^\circ$ или, если это необходимо, в положении, указанном в приложении 7.

5 Оставшиеся четыре образца могут быть использованы, при необходимости, в любых целях.

ПРИЛОЖЕНИЕ 15
(обязательное)

Порядок проведения испытаний для класса IVA

Номер приложения	Номер раздела	ИСПЫТАНИЯ	ОБРАЗЦЫ											
			a	b	c	d	e	f	g	h	i	j		
—	6 ^{a1}	Общие предписания: визуальный осмотр	X	X	X	X	X	X	X	X	X	X	X	X
5	—	Форма и размеры: визуальный осмотр	X	X	X	X	X	X	X	X	X	X	X	X
10	—	Жаростойкость: 48 ч (65±2) °С Визуальный осмотр для выявления деформации	X	X	X	X	X	X	X	X	X	X	X	X
6	—	Колориметрические характеристики: визуальный осмотр Трехцветные координаты в случае сомнения	X	X	X	X	X	X	X	X	X	X	X	X
7	—	Фотометрические характеристики: ограничения 20° и $V = H = 0^\circ$	X	X	X	X	X	X	X	X	X	X	X	X
7	—	Полная фотометрия	X	X										
8	1	Вода: 10 мин в нормальном положении 10 мин в перевернутом положении визуальный осмотр			X	X								
8	3	Топливо: 5 мин визуальный осмотр			X	X								
8	4	Масло: 5 мин визуальный осмотр			X	X								
6	—	Колориметрические характеристики: визуальный осмотр Трехцветные координаты в случае сомнения			X	X								

Номер приложения	Номер раздела	ИСПЫТАНИЯ	ОБРАЗЦЫ											
			a	b	c	d	e	f	g	h	i	j		
7	—	Фотометрические характеристики: ограничения $20'$ и $V = H = 0^\circ$			X	X								
8	2	Коррозия: 24 ч двухчасовой интервал 24 ч визуальный осмотр					X	X						
8	5	Задняя сторона: 1 мин визуальный осмотр					X	X						
13	—	Удар Визуальный осмотр					X	X						
6	—	Колориметрические характеристики: визуальный осмотр Трехцветные координаты в случае сомнения					X	X						
7	—	Фотометрические характеристики: ограничения $20'$ и $V = H = 0^\circ$					X	X						
14	2	Передача образцов компетентным органам	X	X										
*) Настоящих Правил														

ПРИЛОЖЕНИЕ 16.
(обязательное)

Порядок проведения испытания приспособлений класса IV

Светоотражающие приспособления класса IV испытываются в соответствии с порядком испытания, указанным в приложении 4, в последовательности, приведенной в приложении 12, за исключением испытания в соответствии с разделом 1 приложения 8, которое в случае приспособлений класса IV может заменяться испытанием, указанным в 1.2 приложения 8.

ПРИЛОЖЕНИЕ 17
(обязательное)

Минимальные предписания в отношении процедур контроля за соответствием производства

1 Общие положения

1.1 С точки зрения механических и геометрических характеристик требования в отношении соответствия считаются выполненными, если различия не превышают неизбежных производственных отклонений в рамках предписаний настоящих Правил.

1.2 Что касается фотометрических характеристик, то соответствие серийных светоотражателей считают доказанным, если при фотометрическом испытании любого произвольно выбранного светоотражателя ни одно из измеренных значений не отличается в неблагоприятную сторону более чем на 20 % от минимальных значений, предписанных в настоящих Правилах.

1.3 Координаты цветности должны отвечать установленным требованиям.

2 Минимальные предписания в отношении проверки соответствия, проводимой предприятием-изготовителем

Владелец знака официального утверждения проводит через соответствующие промежутки времени, по крайней мере, нижеперечисленные испытания светоотражателей каждого типа, в соответствии с положениями настоящих Правил.

Если в ходе определенного типа испытания выявляется несоответствие каких-либо отобранных образцов,

то отбирают и испытывают новые образцы. Предприятие-изготовитель принимает меры для обеспечения соответствия данного производства.

2.1 Характер испытаний

Испытания на соответствие, предусматриваемые в настоящих Правилах, касаются фотометрических и колориметрических характеристик, а также водонепроницаемости.

2.2 Методы, используемые при проведении испытаний

2.2.1 Испытания, как правило, проводят в соответствии с методами, изложенными в настоящих Правилах.
2.2.2 При любом испытании на соответствие производства, проводимом предприятием-изготовителем с согласия компетентного органа, ответственного за проведение испытаний на официальное утверждение, могут применяться другие равноценные методы. Предприятие-изготовитель отвечает за обеспечение того, чтобы применяемые методы были равноценны методам, предусмотренным в настоящих Правилах.

2.2.3 Применение 2.2.1 и 2.2.2 предполагает необходимость регулярной калибровки испытательной аппаратуры и сопоставления регистрируемых с ее помощью данных с измерениями, произведенными компетентным органом.

2.2.4 Во всех случаях эталонными являются те методы, которые описаны в настоящих Правилах, в частности при проведении проверки и отборе образцов административным органом.

2.3 Характер отбора образцов

Образцы светоотражателей отбирают методом произвольной выборки из партии готовых однородных изделий. Под партией однородных изделий подразумевается набор светоотражателей одного типа, определенного в соответствии с производственными методами, используемыми предприятием-изготовителем.

В целом оценку проводят на серийной продукции отдельных предприятий. Вместе с тем предприятие-изготовитель может собрать данные о производстве светоотражателей одного и того же типа на нескольких предприятиях при условии, что они руководствуются одинаковыми критериями качества и используют одинаковые методы управления качеством.

2.4 Измеряемые и регистрируемые фотометрические характеристики

Отобранный светоотражатель подвергают фотометрическим измерениям в соответствующих точках и с учетом координат цветности, указанных в настоящих Правилах.

2.5 Критерии приемлемости

Предприятие-изготовитель несет ответственность за проведение статистического анализа результатов испытаний и за определение, по согласованию с компетентным органом, критериев приемлемости его продукции в целях выполнения предписаний в отношении проверки соответствия продукции, предусмотренных в 8.1 настоящих Правил.

Критерии приемлемости являются таковыми, что при доверительном уровне 95 % минимальная вероятность успешного прохождения выборочной проверки в соответствии с требованиями приложения 18 (первый отбор образцов) должна составлять 0,95.

ПРИЛОЖЕНИЕ 18 (обязательное)

Минимальные предписания в отношении отбора образцов, проводимого инспектором

1 Общие положения

1.1 С точки зрения механических и геометрических характеристик требования в отношении соответствия считают выполненными согласно предписаниям настоящих Правил, при их наличии, если различия не превышают неизбежных производственных отклонений.

1.2 Что касается фотометрических характеристик, то соответствие серийных светоотражателей считают доказанным, если при фотометрическом испытании любого произвольно выбранного светоотражателя:

1.2.1 ни одно из измеренных значений не отличается в неблагоприятную сторону более чем на 20 % от минимальных значений, предписанных в настоящих Правилах.

1.2.2 Светоотражатели с явными неисправностями не учитывают.

1.3 Координаты цветности должны быть удовлетворительными.

2 Первый отбор образцов

В ходе первого отбора образцов произвольно отбирают четыре светоотражателя. Первые два образца обозначают буквой А, а вторые — буквой В.

2.1 Соответствие считается доказанным

2.1.1 После проведения процедуры отбора образцов, указанной на рисунке 1 настоящего приложения, соответствие производства серийных светоотражателей считают доказанным, если отклонения измеренных значений для светоотражателей в неблагоприятную сторону составляют:

2.1.1.1 образец А

А1: для одного светоотражателя 0 %;

для другого светоотражателя не более 20 %;

А2: для обоих светоотражателей более 0 %;

но не более 20 %;

перейти к образцу В

2.1.1.2 образец В	
В1: для обоих светоотражателей	0 %

2.2 Соответствие не считается доказанным

2.2.1 После проведения процедуры отбора образцов, указанной на рисунке 1 настоящего приложения, соответствие производства серийных светоотражателей не считают доказанным и предприятию-изготовителю предлагается обеспечить соответствие производства предъявляемым требованиям (привести его в соответствие с этими требованиями), если отклонения измеренных значений для светоотражателей составляют:

2.2.1.1 образец А	
А3: для одного светоотражателя не более	20 %;
для другого светоотражателя более	20 %;
но не более	30 %.
2.2.1.2 образец В	
В2: в случае А2	
для одного светоотражателя более	0 %;
но не более	20 %;
для другого светоотражателя не более	20 %.
В3: в случае А2	
для одного светоотражателя	0 %;
для другого светоотражателя более	20 %;
но не более	30 %.

2.3 Отмена официального утверждения

Соответствие не считается доказанным и применяются положения раздела 9 в том случае, если после проведения процедуры отбора образцов, указанной на рисунке 1 настоящего приложения, отклонения измеренных значений для светоотражателей составляют:

2.3.1 образец А	
А4: для одного светоотражателя не более	20 %;
для другого светоотражателя более	30 %;
А5: для обоих светоотражателей более	20 %.
2.3.2 образец В	
В4: в случае А2	
для одного светоотражателя более	0 %;
но не более	20 %;
для другого светоотражателя более	20 %.
В5: в случае А2	
для обоих светоотражателей более	20 %.
В6: в случае А2	
для одного светоотражателя	0 %;
для другого светоотражателя более	30 %.

3 Повторный отбор образцов

В случаях А3, В2 и В3 в течение двух месяцев после уведомления необходимо провести повторный отбор образцов: из партии изделий, изготовленных после приведения производства в соответствие с предъявляемыми требованиями, производит третью выборку из двух образцов С и четвертую выборку из двух образцов D.

3.1 Соответствие считается доказанным

3.1.1 После проведения процедуры отбора образцов, указанной на рисунке 1 настоящего приложения, соответствие производства серийных светоотражателей считают доказанным, если отклонения измеренных значений для светоотражателей составляют:

3.1.1.1 образец С	
С1: для одного светоотражателя	0 %;
для другого светоотражателя не более	20 %;
С2: для обоих светоотражателей более	0 %;
но не более	20 %;
перейти к образцу D	
3.1.1.2 образец D	
D1: в случае С2	
для обоих светоотражателей	0 %.

3.2 Соответствие не считается доказанным

3.2.1 После проведения процедуры отбора образцов, указанной на рисунке 1 настоящего приложения, соответствие производства серийных светоотражателей не считается доказанным и предприятию-изготовителю предлагается обеспечить соответствие производства предъявляемым требованиям (привести его в соответствие с этими требованиями), если отклонения измеренных значений для светоотражателей составляют:

3.2.1.1 образец D	
D2: в случае С2	
для одного светоотражателя более	0 %;
но не более	20 %;
для другого светоотражателя не более	20 %.

3.3 Отмена официального утверждения

Соответствие не считают доказанным и применяют положения раздела 9 в том случае, если после проведения процедуры отбора образцов, указанной на рисунке 1 настоящего приложения, отклонения измеренных значений для светоотражателей составляют:

3.3.1 образец С

С3: для одного светоотражателя не более	20 %;
для другого светоотражателя более	20 %;
С4: для обоих светоотражателей более	20 %.

3.3.2 образец D

D3: в случае С2	
для одного светоотражателя 0 % или более	0 %;
для другого светоотражателя более	20 %.

4 Водонепроницаемость

Для проверки водонепроницаемости применяется нижеследующая процедура.

После проведения процедуры отбора образцов, указанной на рисунке 1 настоящего приложения, один из светоотражателей образца А подвергают испытанию в соответствии с процедурой, описание которой приводится в разделе 1 приложения 8 и, соответственно, в разделе 3 приложения 14 — для светоотражателей класса IVA.

Светоотражатели считают приемлемыми, если они выдерживают испытание. Однако, если образец А не выдерживает испытания, то такой же процедуре подвергают два светоотражателя образца В, причем оба они должны выдержать испытание.

УДК 629.114.011:006.354

ОКС 43.040.20

Д25

ОКП 45 7334

Ключевые слова: приспособление светоотражающее, размеры, форма, колориметрические предписания, фотометрические предписания, сопротивление внешним факторам, стабильность оптических характеристик, жаростойкость, устойчивость цвета, испытания, официальное утверждение

Редактор *В.Н. Копысов*
 Технический редактор *О.И. Власова*
 Корректор *В.Е. Нестерова*
 Компьютерная верстка *С.В. Рябовой*

Изд. лиц. № 02354 от 14.07.2000. Подписано в печать 18.04.2002. Усл.печ.л. 3,26. Уч.-изд.л. 2,80.
 Тираж 133 экз. С 5208. Зак. 273.

ИПК Издательство стандартов, 107076 Москва, Колодезный пер., 14.
<http://www.standards.ru> e-mail: info@standards.ru
 Набрано в Издательстве на ПЭВМ

Филиал ИПК Издательство стандартов — тип. "Московский печатник", 103062 Москва, Лялин пер., 6.
 Пар № 080102