

ГОСУДАРСТВЕННЫЙ СТАНДАРТ РОССИЙСКОЙ ФЕДЕРАЦИИ

---

**ЕДИНООБРАЗНЫЕ ПРЕДПИСАНИЯ,  
КАСАЮЩИЕСЯ ОФИЦИАЛЬНОГО  
УТВЕРЖДЕНИЯ ПЕРЕДНИХ  
И ЗАДНИХ ГАБАРИТНЫХ ОГНЕЙ,  
СИГНАЛОВ ТОРМОЖЕНИЯ, УКАЗАТЕЛЕЙ  
ПОВОРОТА И УСТРОЙСТВ ОСВЕЩЕНИЯ  
ЗАДНЕГО НОМЕРНОГО ЗНАКА  
ДЛЯ МОПЕДОВ, МОТОЦИКЛОВ  
И ПРИРАВНИВАЕМЫХ К НИМ  
ТРАНСПОРТНЫХ СРЕДСТВ**

Издание официальное

БЗ 8—99

ГОССТАНДАРТ РОССИИ  
Москва

Предисловие

1 РАЗРАБОТАН Всероссийским научно-исследовательским институтом стандартизации и сертификации в машиностроении (ВНИИНМАШ) на основе Правил № 50 ЕЭК ООН, принятых Рабочей группой по конструкции транспортных средств КВТ ЕЭК ООН

ВНЕСЕН Госстандартом России

2 ПРИНЯТ И ВВЕДЕН В ДЕЙСТВИЕ Постановлением Госстандарта России от 26 мая 1999 г. № 184

3 Настоящий стандарт представляет собой идентичный текст Правил ЕЭК ООН № 50 (документ E/ECE/324-E/ECE/TRANS/505/Rev.1/Add.49, дата вступления в силу 01.06.82) «Единые предписания, касающиеся официального утверждения подфарников, задних габаритных огней, стоп-сигналов, указателей поворота и устройств освещения заднего номерного знака для мопедов, мотоциклов и приравняемых к ним транспортных средств» и включает в себя:

- Исправление 1 (документ E/ECE/324-E/ECE/TRANS/505/Rev.1/Add.49/Corr.1, дата вступления в силу 22.07.85);

- Поправка 1 (документ E/ECE/324-E/ECE/TRANS/505/Rev.1/Add.49/Amend.1, дата вступления в силу 24.09.92)

4 ВВЕДЕН ВПЕРВЫЕ

© ИПК Издательство стандартов, 2000

Настоящий стандарт не может быть полностью или частично воспроизведен, тиражирован и распространен в качестве официального издания без разрешения Госстандарта России

II

**ЕДИНООБРАЗНЫЕ ПРЕДПИСАНИЯ, КАСАЮЩИЕСЯ ОФИЦИАЛЬНОГО УТВЕРЖДЕНИЯ  
ПЕРЕДНИХ И ЗАДНИХ ГАБАРИТНЫХ ОГНЕЙ, СИГНАЛОВ ТОРМОЖЕНИЯ, УКАЗАТЕЛЕЙ  
ПОВОРОТА И УСТРОЙСТВ ОСВЕЩЕНИЯ ЗАДНЕГО НОМЕРНОГО ЗНАКА  
ДЛЯ МОПЕДОВ, МОТОЦИКЛОВ И ПРИРАВНИВАЕМЫХ К НИМ ТРАНСПОРТНЫХ  
СРЕДСТВ**

Uniform provisions concerning the approval of front position lamps, rear position lamps, stop lamps, direction indicators and rear-registration-plate illuminating devices for mopeds, motor cycles and vehicles treated as such

Дата введения 2000—07—01

Настоящий стандарт вводит в действие Правила ЕЭК ООН № 50 (далее — Правила).

## 1 Область применения

Настоящие Правила применяют к официальному утверждению передних и задних габаритных огней, сигналов торможения, указателей поворота и устройств освещения заднего номерного знака, предназначенных для установки на мопеды, мотоциклы и приравниваемые к ним транспортные средства.

## 2 Определения

В настоящем стандарте применяют следующие термины:

2.1 **огонь**: Устройство, предназначенное для освещения дороги или подачи светового сигнала; устройство освещения заднего номерного знака и светоотражающие приспособления также считают огнями.

2.1.1 **независимые огни**: Огни, имеющие отдельные рассеиватели, источники света и корпуса.

2.1.2 **сгруппированные огни**: Устройства, имеющие отдельные рассеиватели и источники света, но единый корпус.

2.1.3 **комбинированные огни**: Устройства, имеющие отдельные отражатели, но единые источник света и корпус.

2.1.4 **совмещенные огни**: Устройства, имеющие отдельные источники света (или единый источник света, действующий в разных режимах), полностью или частично единые отражатели и единый корпус.

2.2 **передний габаритный огонь**: Огонь, предназначенный для сигнализации наличия транспортного средства при виде спереди.

2.3 **задний габаритный огонь**: Огонь, предназначенный для сигнализации наличия транспортного средства при виде сзади.

2.4 **сигнал торможения**: Огонь, предназначенный для сигнализации другим участникам дорожного движения, находящимся позади транспортного средства, что водитель привел в действие рабочий тормоз.

2.5 **указатель поворота**: Огонь, предназначенный для сигнализации другим участникам дорожного движения, что водитель намерен повернуть направо или налево (см. также приложение 1).

2.5.1 **указатель поворота категории II**: Указатель поворота, предназначенный для установки в передней части транспортного средства.

2.5.2 **указатель поворота категории I2**: Указатель поворота, предназначенный для установки в задней части транспортного средства;

2.5.3 **указатель поворота категории 3I**: Указатель поворота, предназначенный для установки сбоку транспортного средства<sup>1)</sup>.

<sup>1)</sup> Эта категория будет признаваться до 31 декабря 1984 г.

2.6 **устройство освещения заднего номерного знака:** Устройство, используемое для освещения пространства, предназначенного для заднего номерного знака; такое устройство может состоять из различных оптических элементов (см. также приложение 6).

2.7 **освещающая поверхность:** См. приложение 7.

2.7.1 **светоиспускающая поверхность:** Вся поверхность или часть поверхности из прозрачного материала, которая включает в себе устройство освещения и с помощью которой достигается соответствие фотометрическим и колориметрическим стандартам.

2.7.2 **освещающая поверхность устройства световой сигнализации:** Ортогональная проекция на плоскость, перпендикулярную его исходной оси и соприкасающуюся с наружной прозрачной поверхностью огня, причем эта проекция ограничивается окантовкой краев экранов, расположенных в этой плоскости, каждый из которых оставляет внутри этой поверхности только 98 % общей силы света в направлении исходной оси. Для определения нижнего, верхнего и боковых краев огня учитывают лишь экраны с горизонтальным и вертикальным краями.

2.8 **видимая поверхность:** В определенном направлении ортогональная проекция выходной поверхности огня на плоскость, перпендикулярную направлению наблюдения.

2.9 **исходная ось:** Характерная ось светового сигнала, определяемая предприятием-изготовителем огня для того, чтобы служить ориентиром ( $H=0^\circ$ ,  $V=0^\circ$ ) для углов поля при фотометрических измерениях и при установке на транспортном средстве.

2.10 **исходный центр:** Точка пересечения исходной оси с выходной поверхностью света, указываемая предприятием-изготовителем.

2.11 **углы геометрической видимости:** Углы, определяющие зону минимального телесного угла, в которой должна быть видна видимая поверхность огня. Указанная зона телесного угла определяется сегментами сферы, центр которой совпадает с исходным центром огня, а экватор параллелен дороге. Эти сегменты определяются от исходной оси. Горизонтальные углы  $\beta$  соответствуют долготе, а вертикальные углы  $\alpha$  — широте. Внутри углов геометрической видимости не должно быть препятствий для распространения света из какой-либо части видимой поверхности огня. Препятствия, существующие во время официального утверждения огня, если оно требуется, не учитывают.

### 3 Заявка на официальное утверждение

3.1 Заявка на официальное утверждение представляется владельцем фабричной или торговой марки или его должным образом уполномоченным представителем. В ней указывают:

3.1.1 цель(и), для которой(ых) предназначается представляемое на официальное утверждение устройство;

3.1.2 в отношении подфарников — для испускания какого света они предназначены: белого или селективного желтого;

3.1.3 для указателя поворота — категория.

3.2 Для каждого типа устройства к заявке должны быть приложены:

3.2.1 чертежи в трех экземплярах, достаточно подробные для определения типа устройств и показывающие, в каком геометрическом положении данное устройство должно устанавливаться на транспортное средство; направление наблюдения, принимаемое в качестве исходной оси при испытаниях (горизонтальный угол  $H=0$ , вертикальный угол  $V=0$ ), и точка, принимаемая в качестве исходного центра при проведении данных испытаний; на чертежах должно быть указано место, предназначенное для знака официального утверждения и в случае необходимости — для дополнительных символов, наносимых рядом с кругом знака официального утверждения;

3.2.2 краткое техническое описание, в котором, за исключением случая ламп с несменными источниками света, указываются, в частности, категория или категории предписываемых ламп накаливания; эта категория ламп накаливания должна входить в число категорий, предусмотренных в Правилах № 37. **(Поправка серии 01);**

3.2.3 два устройства.

### 4 Маркировка

4.1 На устройства, представляемые для официального утверждения, должна наноситься удобочитаемая и нестираемая маркировка, включающая:

4.1.1 фабричную или торговую марку подателя заявки;

4.1.2 указание предусмотренной категории(й) ламп накаливания; это положение не применяют к лампам с несменными источниками света. (Поправка серии 01).

4.2 Кроме того, должно быть предусмотрено достаточно места для нанесения знака официального утверждения (см. 3.2.1).

4.3 В случае ламп с несменными источниками света следует указать номинальное напряжение и номинальную мощность. (Поправка серии 01).

## 5 Официальное утверждение

5.1 Если оба устройства данного типа, представленные в соответствии с разделом 3, отвечают требованиям настоящих Правил, то данный тип устройства считают официально утвержденным.

5.2 Когда два или более огней являются составной частью одного и того же устройства, то официальное утверждение выдается лишь в том случае, если каждый из этих огней отвечает положениям настоящих или других Правил. Огни, не отвечающие каким-либо требованиям этих Правил, не должны являться частью такого устройства.

5.3 Каждому официально утвержденному типу присваивают номер официального утверждения. Первые две цифры номера (в настоящее время 00 для Правил в их первоначальном виде) означают серию поправок, включающих последние основные технические изменения, внесенные в Правила к моменту официального утверждения. Одна и та же Договаривающаяся сторона не может присвоить этот номер другому типу устройства, охватываемого настоящими Правилами.

5.4 Стороны Соглашения, применяющие настоящие Правила, уведомляются об официальном утверждении или об отказе в официальном утверждении типа устройства на основании настоящих Правил посредством карточки, соответствующей образцу, приведенному в приложении 2 к настоящим Правилам, и прилагаемой схемы, представляемой подавателем заявки на официальное утверждение, максимальным форматом А4 (210×297 мм) и по возможности в масштабе 1:1.

5.5 На каждом устройстве, соответствующем типу, официально утвержденному на основании настоящих Правил, в месте, указанном в 4.2, в дополнение к маркировке, упомянутой в 4.1 и 4.3, должен наноситься международный знак официального утверждения, состоящий из:

5.5.1 круга, в котором проставлена буква E, за которой следует отличительный номер страны, предоставившей официальное утверждение<sup>1)</sup>, и

5.5.2 номера настоящих Правил, за которыми следует буква R, тире и номер официального утверждения;

5.5.3 для указателей поворота в целом — номера, указывающего категорию 11, 12 или 31 рядом с кругом, предусмотренным в 5.5.1, на стороне, противоположной номеру официального утверждения;

5.5.4 для указателей поворота, сила света которых с одной стороны не достигает минимальной силы, предписанной для угла  $H=80^\circ$ , в соответствии с 7.7.1 — горизонтальной стрелки, острие которой ориентировано в направлении, в котором минимальная сила света согласно 7.7.1 обеспечивается для угла  $H$  не менее  $80^\circ$ .

5.6 В случаях, когда устройство должно соответствовать предписаниям нескольких Правил, может наноситься единый знак официального утверждения, состоящий из круга, предусмотренного в 5.5.1, номеров официального утверждения и дополнительных знаков, соответствующих любому из Правил, на основании которых производится официальное утверждение. Размеры элементов этого единого знака официального утверждения должны быть не меньше минимального размера, предпи-

<sup>1)</sup> Странам—участникам Соглашения присвоены следующие коды: 1 — Германия, 2 — Франция, 3 — Италия, 4 — Нидерланды, 5 — Швеция, 6 — Бельгия, 7 — Венгрия, 8 — Чешская Республика, 9 — Испания, 10 — Югославия, 11 — Соединенное Королевство, 12 — Австрия, 13 — Люксембург, 14 — Швейцария, 15 — не присвоен, 16 — Норвегия, 17 — Финляндия, 18 — Дания, 19 — Румыния, 20 — Польша, 21 — Португалия, 22 — Российская Федерация, 23 — Греция, 24 — не присвоен, 25 — Хорватия, 26 — Словения, 27 — Словакия, 28 — Беларусь, 29 — Эстония, 30 — не присвоен, 31 — Босния и Герцеговина, 32—36 — не присвоены, 37 — Турция, 38—39 — не присвоены и 40 — бывшая югославская Республика Македония. Последующие порядковые номера присваиваются другим странам в хронологическом порядке ратификации ими Соглашения о принятии единообразных технических предписаний для колесных транспортных средств, предметов оборудования и частей, которые могут быть установлены и (или) использованы на колесных транспортных средствах, и об условиях взаимного признания официальных утверждений, выдаваемых на основе этих предписаний, или в порядке их присоединения к этому Соглашению. Присвоенные им таким образом номера сообщаются Генеральным секретарем Организации Объединенных Наций Договаривающимся сторонам Соглашения.

санного для наименьших отдельных знаков, наносимых в соответствии с Правилами, на основании которых производится официальное утверждение.

5.7 Знаки, указанные в 5.5, должны быть нестирающимися и четко различимыми; кроме того, фабричная или торговая марка и знак (знаки) официального утверждения должны быть четко различимыми даже в случае, когда устройство установлено на транспортном средстве.

5.8 Примерная схема знака официального утверждения приведена в приложении 3.

## 6 Общие спецификации

6.1 Каждое устройство должно соответствовать спецификациям настоящих Правил.

6.2 Устройства должны быть сконструированы и изготовлены таким образом, чтобы при нормальных условиях эксплуатации и несмотря на вибрацию, которой они могут подвергаться, обеспечивалось их нормальное функционирование и сохранялись характеристики, предписанные настоящими правилами.

## 7 Сила испускаемого света

На исходной оси сила испускаемого света каждого из двух устройств должна быть по крайней мере равной минимальным значениям и не превышать максимальных значений, указанных в приведенной ниже таблице. Указанные минимальные значения не должны превышать ни в каком направлении.

	кд, не менее	кд, не более
7.1 Задний габаритный огонь . . . . .	4 <sup>1)</sup>	12
7.2 Передний габаритный огонь . . . . .	4	60
7.3 Сигнал торможения . . . . .	40	100
7.4 Указатели поворотов: . . . . .		
7.4.1 категории 11 (см. приложение 1). . . . .	90	700 <sup>2)</sup>
7.4.2 категории 12 (см. приложение 1). . . . .	50	200
7.4.3 категории 31 (см. приложение 1):		
- спереди . . . . .	90	700 <sup>2)</sup>
- сзади . . . . .	50	200

7.5 Вне исходной оси и в пределах полей, указанных на схемах в приложении 1 к настоящим Правилам, сила испускаемого света в каждом направлении, соответствующем точкам в таблице распределения света, приведенной в приложении 4 к настоящим Правилам, должна быть не меньше минимальных значений, указанных в 7.1—7.4, а также величины в процентах, предписанной в указанной таблице для данного направления.

7.6 Как исключение из приведенных положений 7.1 для задних габаритных огней, совмещенных с сигналами торможения, допускается максимальная сила света 60 кд ниже нисходящей плоскости, образующей с горизонтальной плоскостью угол 5°.

7.7 Кроме того:

7.7.1 в пределах полей, определенных в приложении 1, сила испускаемого света должна быть не менее 0,05 кд для габаритных огней и не менее 0,3 кд для стоп-сигналов и указателей поворотов;

7.7.2 если габаритный огонь сгруппирован или совмещен с сигналом торможения, то соотношение между фактически измеренной силой света двух одновременно включенных огней и силой света отдельно включенного заднего габаритного огня должно быть по крайней мере 5:1 в 11 измеряемых точках, определенных в приложении 4 и расположенных в поле, ограниченном прямыми вертикальными линиями, проходящими через точки  $0^\circ V+10^\circ H$ , и прямыми горизонтальными линиями, проходящими через  $\pm 5^\circ V/0^\circ H$  таблицы распределения света;

7.7.3 в отношении частичных изменений силы света должны соблюдаться положения 2.2 приложения 4 к настоящим Правилам.

7.8 Сила света должна замеряться при постоянно включенной лампе накаливания. Для ламп,

<sup>1)</sup> Минимальное значение, равное 2 кд, для мопедов будет применяться до 31 декабря 1984 г. На этот огонь будет наноситься буква М.

<sup>2)</sup> Применяется только к зоне, ограниченной двумя вертикальными линиями, проходящими через  $V=0^\circ/H=\pm 5^\circ$ , и двумя горизонтальными линиями, проходящими через  $V=\pm 10^\circ/H=0^\circ$ . Для всех других направлений применяется максимум 400 кд.

работающих в мигающем режиме, следует принимать соответствующие меры предосторожности во избежание перегрева устройства.

7.9 Подробности используемых методов измерения приведены в приложении 4, упоминаемом в 7.5.

7.10 Устройство освещения заднего номерного знака должно соответствовать спецификациям, указанным в приложении 6 к настоящим Правилам.

7.11 Фотометрические характеристики фонарей, оснащенных несколькими источниками света, проверяют в соответствии с положениями приложения 4. **(Поправка серии 01).**

## 8 Проведение испытаний

8.1 Все измерения должны проводиться с бесцветной стандартной лампой накаливания, относящейся к категории, предусмотренной для данного устройства и установленной таким образом, чтобы обеспечивать исходный световой поток, предписанный для данной лампы накаливания (см. Правила № 37).

Все измерения на лампах с несменными источниками света должны проводиться соответственно при напряжении 6,75 или 13,5 В. **(Поправка серии 01).**

8.2 Вертикальные и горизонтальные контуры освещающей поверхности устройства световой сигнализации (2.7.2) должны определяться и измеряться относительно исходного центра (2.10).

## 9 Цвет испускаемого света

Сигналы торможения и задние габаритные огни должны испускать красный свет; передние габаритные огни могут испускать белый или селективный желтый свет; указатели поворотов должны испускать автожелтый свет.

Цвет испускаемого света, измеренный с помощью источника света с цветовой температурой 2856 К<sup>1)</sup>, должен быть в пределах координат, предписанных для рассматриваемого цвета в приложении 5 к настоящим Правилам.

Однако проверку колориметрических характеристик фонарей с несъемными источниками света проводят с использованием имеющихся в фонарях источников света при напряжении 6,75; 13,5 или 28,0 В. **(Поправка серии 01).**

## 10 Соответствие производства

Каждое устройство, имеющее знак официального утверждения, предусмотренное настоящими Правилами, должно соответствовать официально утвержденному типу и отвечать требованиям настоящих Правил. Однако для устройства, выборочно взятого из партии изделий серийного производства, минимальные и максимальные значения силы испускаемого света (измеренные с помощью стандартной лампы накаливания, предусмотренной в разделе 8) должны составлять не менее 80 % предусмотренных минимальных значений и не превышать 120 % разрешенных максимальных значений.

## 11 Санкции за несоответствие производства

11.1 Официальное утверждение устройства, предоставленное на основании настоящих Правил, может быть отменено, если не соблюдаются упомянутые выше предписания.

11.2 Если какая-либо Договаривающаяся сторона Соглашения, применяющая настоящие Правила, отменяет предоставленное его ранее официальное утверждение, она немедленно сообщает об этом другим Договаривающимся сторонам, применяющим настоящие Правила, посредством копии регистрационной карточки, на которой внизу крупными буквами делают отметку «ОФИЦИАЛЬНОЕ УТВЕРЖДЕНИЕ ОТМЕНЕНО» и проставляют подпись и дату.

<sup>1)</sup> Соответствует излучению А «Международной комиссии по освещению» (МКО).

## 12 Окончательное прекращение производства

Если владелец официального утверждения полностью прекращает производство устройства, официально утвержденного в соответствии с настоящими Правилами, он должен информировать об этом компетентный орган, предоставивший официальное утверждение. По получении этого сообщения компетентный орган информирует об этом другие стороны Соглашения, которые применяют настоящие Правила, посредством копии регистрационной карточки официального утверждения, на которой внизу крупными буквами делают отметку «ПРОИЗВОДСТВО ПРЕКРАЩЕНО» и проставляют подпись и дату.

## 13 Наименования и адреса технических служб, уполномоченных проводить испытания для официального утверждения, и административных органов

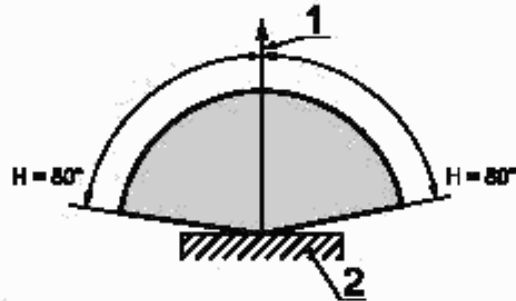
Стороны Соглашения, применяющие настоящие Правила, сообщают Секретариату Организации Объединенных Наций наименования и адреса технических служб, уполномоченных проводить испытания для официального утверждения, а также административных органов, которые предоставляют официальные утверждения и которым следует направлять выдаваемые в других странах регистрационные карточки официального утверждения, отказа в официальном утверждении или отмены официального утверждения.



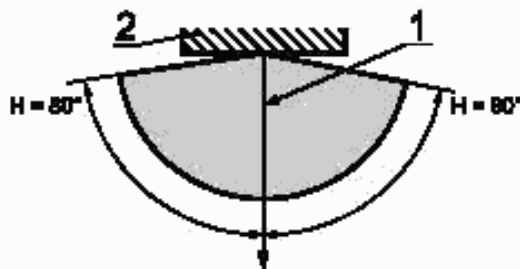
ПРИЛОЖЕНИЕ 1  
(обязательное)

Минимальные горизонтальные ( $H$ ) и минимальные вертикальные ( $V$ ) углы распространения света в пространстве

1 Подфарники  
 $V = +15^\circ / -10^\circ$



2 Задние габаритные огни  
 $V = +15^\circ / -10^\circ$



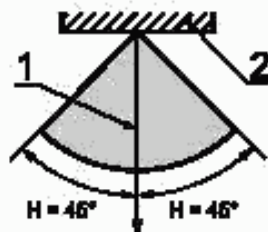
3 Указатели поворотов категорий 11 и 12  
 $V = \pm 15^\circ$



4 Указатели поворотов категории 31  
 $V = \pm 15^\circ$



5 Стоп-сигналы  
 $V = +15^\circ / -10^\circ$



1 — исходная ось; 2 — транспортное средство

ПРИЛОЖЕНИЕ 2  
(обязательное)

Максимальный формат А4 (210×297 мм)

СООБЩЕНИЕ,

направленное \_\_\_\_\_,  
наименование административного органа \_\_\_\_\_касающееся<sup>2)</sup>ОФИЦИАЛЬНОГО УТВЕРЖДЕНИЯ,  
РАСПРОСТРАНЕНИЯ ОФИЦИАЛЬНОГО УТВЕРЖДЕНИЯ,  
ОТКАЗА В ОФИЦИАЛЬНОМ УТВЕРЖДЕНИИ,  
ОТМЕНЫ ОФИЦИАЛЬНОГО УТВЕРЖДЕНИЯ,  
ОКОНЧАТЕЛЬНОГО ПРЕКРАЩЕНИЯ ПРОИЗВОДСТВА.

типа \_\_\_\_\_  
на основании Правил № 50  
Официальное утверждение № \_\_\_\_\_ Распространение № \_\_\_\_\_  
1 Фабричная или торговая марка устройства: \_\_\_\_\_  
2 Наименование, присвоенное типу устройства предприятием-изготовителем \_\_\_\_\_  
3 Наименование и адрес предприятия-изготовителя \_\_\_\_\_  
4 В соответствующих случаях фамилия и адрес представителя предприятия-изготовителя \_\_\_\_\_  
5 Представлено на официальное утверждение (дата) \_\_\_\_\_  
6 Техническая служба, уполномоченная проводить испытания для официального утверждения \_\_\_\_\_  
7 Дата протокола, выданного этой службой \_\_\_\_\_  
8 Номер протокола, выданного этой службой \_\_\_\_\_  
9 Краткое описание <sup>3), 4)</sup> \_\_\_\_\_  
По категории фары \_\_\_\_\_  
Цвет испускаемого света: красный/селективный желтый/белый/желтый<sup>2)</sup> \_\_\_\_\_  
Количество и категория лампы (ламп) накаливания: (2×P21W) \_\_\_\_\_  
10 Расположение знака официального утверждения \_\_\_\_\_  
11 Причина (причины) распространения официального утверждения (в случае необходимости) \_\_\_\_\_  
12 Официальное утверждение предоставлено/официальное утверждение распространено/в официальном утверждении отказано/ официальное утверждение отменено<sup>2)</sup> \_\_\_\_\_  
13 Место \_\_\_\_\_  
14 Дата \_\_\_\_\_  
15 Подпись \_\_\_\_\_  
16 Перечень документов, которые были переданы административной службе, предоставившей официальное утверждение и которые можно получить по просьбе, содержится в приложении к настоящему сообщению \_\_\_\_\_

<sup>1)</sup> Отличительный номер страны, которая предоставила/распространила/отменила официальное утверждение или отказала в официальном утверждении (см. положения Правил, касающиеся официального утверждения).

<sup>2)</sup> Ненужное вычеркнуть.

<sup>3)</sup> В случае устройств освещения и световой сигнализации, когда официально утвержденный комплект включает несколько ламп, обозначенных одним номером, можно составить одну форму. При этом достаточно указать:

- в заголовке — название соответствующих фар;
- номера различных соответствующих правил.

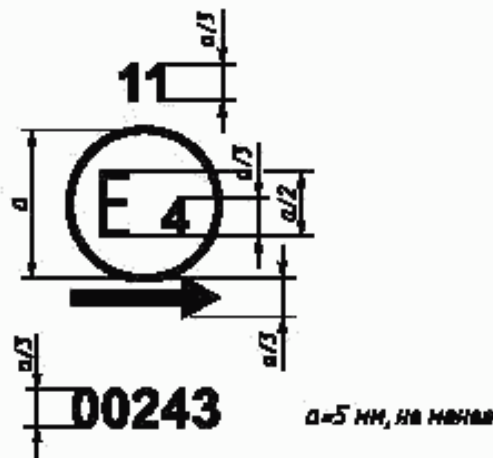
В этом случае пункт «Краткое описание» должен составляться в форме приложения, содержащего в случае необходимости следующую информацию по каждой фаре:

- количество и категория лампы (ламп) накаливания;
- номинальное напряжение;
- категория устройства;
- цвет испускаемого света.

<sup>4)</sup> Для ламп с несменными источниками света указать количество и общую мощность источников света.

ПРИЛОЖЕНИЕ 3  
(обязательное)

СХЕМА ЗНАКА ОФИЦИАЛЬНОГО УТВЕРЖДЕНИЯ  
(см. 5.3 настоящих Правил)



Устройство, имеющее приведенный выше знак официального утверждения, представляет собой указатель поворота категории 11, официально утвержденный в Нидерландах (E4) под номером 00243. Первые две цифры номера официального утверждения показывают, что официальное утверждение было предоставлено на основании предписаний Правил № 50 в их первоначальной форме.

Для указателя поворота стрелка указывает, что в горизонтальной плоскости свет распространяется асимметрично и предписанные фотометрические показатели обеспечиваются для угла 80° вправо, если смотреть на устройство со стороны, противоположной направлению испускаемого света.

**Примечания**

1 Номер официального утверждения должен проставляться рядом с кругом, над/под буквой E или слева/справа от нее. Цифры номера официального утверждения должны находиться с той же стороны от буквы E и ориентированы в том же направлении. Для номеров официального утверждения не следует использовать римские цифры, чтобы не перепутать их с другими обозначениями.

2 На лампы, упомянутые в сноске 1) к пункту 7.1 настоящих Правил, должна наноситься буква M.

## ФОТОМЕТРИЧЕСКИЕ ИЗМЕРЕНИЯ

## 1 Методы измерения

1.1 При фотометрических измерениях побочные отражения устраняются путем установления соответствующих экранов.

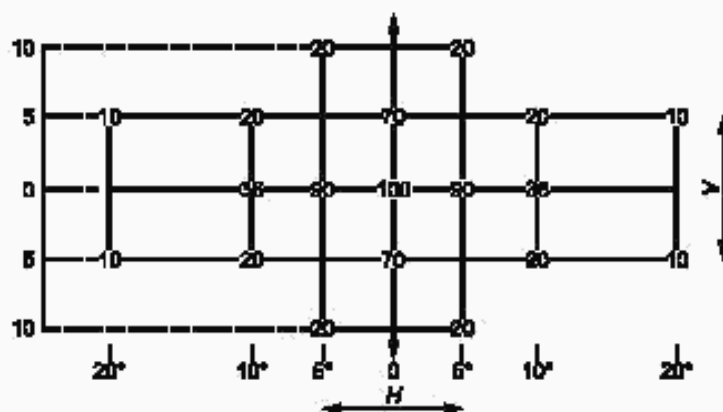
1.2 В случае сомнений в отношении результатов измерений последние должны проводиться таким образом, чтобы соблюдались следующие требования:

1.2.1 расстояние измерения должно быть таким, чтобы мог применяться закон обратной величины квадрата расстояний;

1.2.2 измерительный прибор должен быть таким, чтобы угловая апертура приемника, рассматриваемая из исходного центра огня, находилась в пределах угла  $10^\circ$ — $1^\circ$ ;

1.2.3 требование в отношении силы света в определенном направлении наблюдения считается выполненным, если это требование удовлетворяется в направлении, отклоняющемся от направления наблюдения не более чем на  $15'$ .

## 2 Стандартная таблица распределения силы света



2.1 Направление  $H=0^\circ$  и  $V=0^\circ$  соответствует исходной оси (на транспортном средстве оно представляет собой горизонталь, параллельную средней продольной плоскости транспортного средства и ориентированную в требуемом направлении видимости). Она проходит через исходный центр. Величины, приведенные в таблице, означают минимальную силу света по различным направлениям измерений, как процентную долю минимального значения, предписываемого по оси для каждого огня (по направлению  $H=0^\circ$  и  $V=0^\circ$ ).

2.2 В пределах поля распределения света, схематически показанного в разделе 2 в виде решетки, структура света должна быть в основном однородной, с тем чтобы сила света в направлении каждой части поля, образуемой линиями решетки, соответствовала по крайней мере низшему минимальному процентному значению, приведенному на линиях решетки, представляющих собой контур данного направления.

## 3 Проверка фотометрических характеристик фонарей, оснащенных несколькими источниками света

Проверку фотометрических характеристик проводят на:

3.1 несъемных (закрепленных) лампах накаливания или других источниках света; при напряжении, предусмотренном изготовителем, испытательная лаборатория может потребовать от изготовителя предоставить специальный источник питания, необходимый для питания таких ламп;

3.2 съемных лампах накаливания: в случае оснащения лампами накаливания серийного производства, работающими при напряжении 6,75; 13,5 или 28,0 В, полученные величины силы света должны находиться между максимальным пределом, указанным в настоящих Правилах, и минимальным пределом, указанным в настоящих Правилах и увеличенным в зависимости от допустимого отклонения светового потока, которое разрешено для данного типа выбранной лампы накаливания, как это предусмотрено в Правилах № 37 для ламп накаливания серийного производства; вместо этого, в каждом из отдельных положений можно также последовательно использовать эталонную лампу накаливания, параметры которой соответствуют контрольному потоку, причем в этом случае учитывают суммарную величину отдельных измерений в каждом положении.

Раздел 3. (Поправка серии 01).

ПРИЛОЖЕНИЕ 5  
(обязательное)

ЦВЕТА ОГНЕЙ, ТРЕХЦВЕТНЫЕ КООРДИНАТЫ

Красный:	предел в сторону желтого. . . . .	$y \leq 0,335$
	* * * пурпурного. . . . .	$z \leq 0,008$
Белый:	предел в сторону синего. . . . .	$x \geq 0,310$
	* * * желтого. . . . .	$x \leq 0,500$
	* * * зеленого. . . . .	$y \leq 0,150 - 0,640x$
	* * * зеленого. . . . .	$y \leq 0,440$
	* * * пурпурного. . . . .	$y \geq 0,050 - 0,750x$
	* * * красного. . . . .	$y \geq 0,382$
Автожелтый:	предел в сторону желтого. . . . .	$y \leq 0,429$
	* * * красного. . . . .	$y \geq 0,398$
	* * * белого. . . . .	$z \leq 0,007$
Селективный желтый*:	предел в сторону красного. . . . .	$y \geq 0,138 - 0,580x$
	* * * зеленого. . . . .	$y \leq 1,29x - 0,100$
	* * * белого. . . . .	$y \geq -x - 0,966$
	* * * спектрального значения. . . . .	$y \leq -x - 0,992$

Для проверки приведенных выше пределов может быть использован источник света с цветовой температурой 2856 К (излучение А Международной комиссии по освещению (МКО) в сочетании с соответствующими фильтрами).

Однако проверку колориметрических характеристик фонарей с несъемными источниками света проводят с использованием имеющихся в фонарях источников света при напряжении 6,75; 13,5 или 28,0 В. (**Поправка серии 01**).

\*Применяют только к передним габаритным огням, совмещенным с фарами, которые испускают только селективный желтый свет.

ФОТОМЕТРИЧЕСКИЕ ИЗМЕРЕНИЯ ДЛЯ УСТРОЙСТВА ОСВЕЩЕНИЯ  
ЗАДНЕГО НОМЕРНОГО ЗНАКА**1 Освещаемое пространство**

Устройства могут относиться к категории 1 или 2. Устройства категории 1 предназначены для освещения пространства размером не менее 130×240 мм, категории 2 — для освещения пространства размерами не менее 200×280 мм.

**2 Цвет света**

Цвет, испускаемый освещающим устройством, должен быть достаточно бесцветным, для того чтобы не изменять в значительной мере цвета заднего номерного знака.

**3 Угол падения**

Изготовитель освещающего устройства указывает положение, в котором устройство устанавливают по отношению к пространству, предназначенному для номерного знака; устройство устанавливают таким образом, чтобы угол падения света на поверхность номерного знака не превышал 82° в любой точке освещаемой поверхности, причем этот угол измеряют от оконечности освещающей зоны устройства, которая наиболее удалена от поверхности номерного знака. Если имеется более одного освещающего оптического элемента, приведенные выше требования распространяют только на ту часть номерного знака, для освещения которой предназначен данный элемент.

Устройство должно быть сконструировано таким образом, чтобы свет не испускался непосредственно назад, за исключением красного света, если устройство скомбинировано и совмещено с красным огнем.

**4 Метод измерения**

Замеры яркости проводят на листе чистой белой промокатальной бумаги, имеющей коэффициент рассеянного отражения не менее 70%, тех же размеров, что и номерной знак, помещенном на предназначенном для него месте, на 2 мм впереди устройства.

Измерение яркости проводят перпендикулярно к поверхности бумаги в точках, указанных в разделе 5 настоящего приложения, причем каждая точка представляет собой круг диаметром 25 мм.

**5 Фотометрические характеристики**

В каждой из приведенных ниже точек измерения освещенность  $V$  должна быть не менее 2 кд/м<sup>2</sup>.

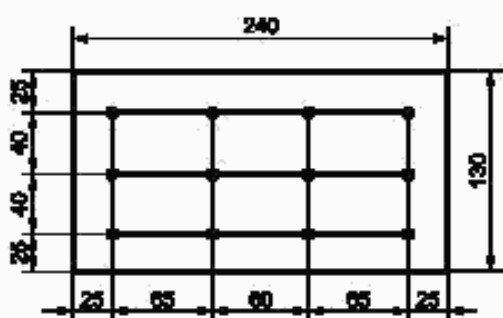


Рисунок 1 — Точки измерения для категории 1

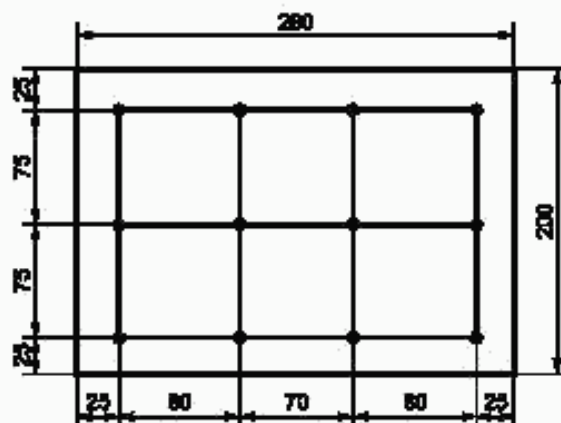


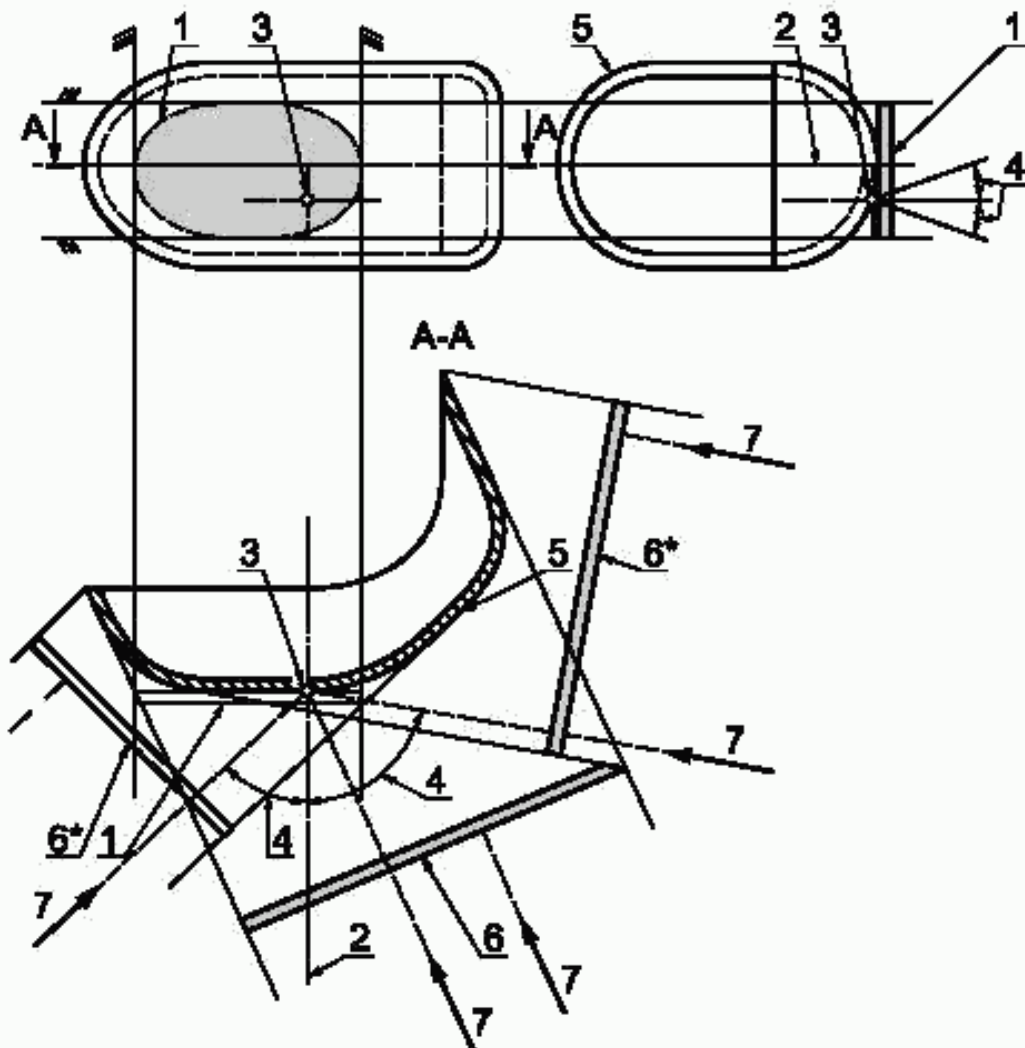
Рисунок 2 — Точки измерения для категории 2

Градиент освещенности между значениями  $V_1$  и  $V_2$ , замеренными в двух любых точках 1 и 2, выбранных из числа точек, указанных выше, не должен превышать  $2 \times V_0 / \text{см}$ , где  $V_0$  представляет собой минимальную освещенность, замеренную в различных точках, т. е.

$$\frac{V_2 - V_1}{\text{Расстояние } 1-2 \text{ см}} \leq 2 \times V_0 / \text{см}.$$

ПРИЛОЖЕНИЕ 7  
(обязательное)

ОПРЕДЕЛЕНИЕ ТЕРМИНОВ, СОДЕРЖАЩИХСЯ В ПУНКТАХ 2.7–2.11  
НАСТОЯЩИХ ПРАВИЛ



\*Данную поверхность следует рассматривать как касательную к светоиспускающей поверхности

УСЛОВНЫЕ ОБОЗНАЧЕНИЯ

1 – освещающая поверхность; 2 – исходная ось; 3 – исходный центр; 4 – угол геометрической видимости;  
5 – светоиспускающая поверхность; 6 – видимая поверхность; 7 – направление наблюдения

Примечание – Следует удостовериться, что соблюдено минимальное расстояние. Для того чтобы не определять точного предела освещающей поверхности, можно использовать упрощенные методы при условии, что они не вызовут толкований, противоречащих положениям в отношении минимального расстояния, предписываемого настоящими Правилами.

Ключевые слова: мотоциклы, мопеды, передние и задние габаритные огни, сигналы торможения, указатели поворота, устройства освещения заднего номерного знака, маркировка, спецификации, сила и цвет испускаемого света, фотометрические характеристики

Редактор *В.П. Огурцов*  
Технический редактор *В.Н. Прусакова*  
Корректор *Р.А. Ментова*  
Компьютерная верстка *С.В. Рябовой*

Изд. лиц. № 02354 от 14.07.2000. Сдано в набор 03.07.2000. Подписано в печать 14.09.2000. Усл.печ.л. 1,86. Уч.-изд.л. 1,40.  
Тираж 196 экз. С/Д 6264. Зак. 67.

ИПК Издательство стандартов, 107076, Москва, Колодезный пер., 14.  
Набрано в Издательстве на ПЭВМ  
Филиал ИПК Издательство стандартов — тит. "Московский печатник", 103062, Москва, Лялин пер., 6.  
Плр № 080102