

ГОСУДАРСТВЕННЫЙ СТАНДАРТ РОССИЙСКОЙ ФЕДЕРАЦИИ

**ЕДИНООБРАЗНЫЕ ПРЕДПИСАНИЯ,
КАСАЮЩИЕСЯ ОФИЦИАЛЬНОГО
УТВЕРЖДЕНИЯ КРУПНОГАБАРИТНЫХ
ПАССАЖИРСКИХ ТРАНСПОРТНЫХ
СРЕДСТВ В ОТНОШЕНИИ ПРОЧНОСТИ
ВЕРХНЕЙ ЧАСТИ КОНСТРУКЦИИ**

Издание официальное

БЗ 8—99

ГОССТАНДАРТ РОССИИ
Москва

Предисловие

1 РАЗРАБОТАН Всероссийским научно-исследовательским институтом стандартизации и сертификации в машиностроении (ВНИИНМАШ) на основе Правил ЕЭК ООН № 66, принятых Рабочей группой по конструкции транспортных средств КВТ ЕЭК ООН

ВНЕСЕН Госстандартом России

2 ПРИНЯТ И ВВЕДЕН В ДЕЙСТВИЕ Постановлением Госстандарта России от 26 мая 1999 г. № 184

3 Настоящий стандарт представляет собой идентичный текст Правил ЕЭК ООН № 66 (документ E/ECE/324-E/ECE/TRANS/505/Rev.1/Add.65, дата вступления в силу 01.12.86) «Единые предписания, касающиеся официального утверждения крупногабаритных пассажирских транспортных средств в отношении прочности верхней части конструкции» и включает в себя:

- Поправка 1 (документ E/ECE/324-E/ECE/TRANS/505/Rev.1/Add.65/Amend.1, дата вступления в силу 03.09.97)

4 ВВЕДЕН ВПЕРВЫЕ

© ИПК Издательство стандартов, 2000

Настоящий стандарт не может быть полностью или частично воспроизведен, тиражирован и распространен в качестве официального издания без разрешения Госстандарта России

II

Содержание

1 Область применения	1
2 Определения	1
3 Заявка на официальное утверждение	2
4 Официальное утверждение	2
5 Общие спецификации и предписания	3
6 Методы испытания	3
7 Остаточное пространство	4
8 Оценка результатов испытаний	4
9 Модификация типа транспортного средства и распространение официального утверждения	4
10 Соответствие производства	6
11 Санкции, налагаемые за несоответствие производства	6
12 Окончательное прекращение производства	6
13 Наименования и адреса технических служб, уполномоченных проводить испытания для официального утверждения, и административных органов	6
Приложение 1 Сообщение, касающееся официального утверждения, отказа в официальном утверждении, распространения официального утверждения, отмены официального утверждения, окончательного прекращения производства типа транспортного средства в отношении прочности верхней части его конструкции на основании Правил № 66	7
Приложение 2 Схема знака официального утверждения	8
Приложение 3 Испытание комплектного транспортного средства на опрокидывание	8
Приложение 4 Испытание секции кузова на опрокидывание	10
Приложение 5 Испытание секции кузова на маятниковом копре	10
Приложение 6 Проверка верхней части конструкции кузова на прочность посредством расчетов	14

ГОСУДАРСТВЕННЫЙ СТАНДАРТ РОССИЙСКОЙ ФЕДЕРАЦИИ

ЕДИНООБРАЗНЫЕ ПРЕДПИСАНИЯ, КАСАЮЩИЕСЯ ОФИЦИАЛЬНОГО УТВЕРЖДЕНИЯ
КРУПНОГАБАРИТНЫХ ПАССАЖИРСКИХ ТРАНСПОРТНЫХ СРЕДСТВ В ОТНОШЕНИИ
ПРОЧНОСТИ ВЕРХНЕЙ ЧАСТИ КОНСТРУКЦИИ

Uniform provisions concerning the approval of large passenger vehicles with regard to the strength
of their superstructure

Дата введения 2000—07—01

Настоящий стандарт вводит в действие Правила ЕЭК ООН № 66 (далее — Правила).

1 Область применения

Настоящие Правила распространяются на одноэтажные пассажирские транспортные средства вместимостью более 16 сидящих или стоящих человек, исключая водителя и членов экипажа*.

2 Определения

В настоящих Правилах применяют следующие термины с соответствующими определениями:

2.1 **официальное утверждение транспортного средства**: Официальное утверждение типа транспортного средства в отношении конструктивных характеристик, указанных в настоящих Правилах.

2.2 **тип транспортного средства**: Категория транспортных средств, не имеющих между собой существенных различий в отношении конструктивных характеристик, указанных в настоящих Правилах.

2.3 **пассажирский салон**: Пространство, предназначенное для пассажиров, исключая пространство, в котором расположено стационарное оборудование такое, как бары, кухни или туалеты.

2.4 **отделение водителя**: Пространство, которое предназначено исключительно для водителя и в котором находятся сиденье водителя, рулевое колесо, органы управления, приборы и другие устройства, необходимые для управления транспортным средством.

2.5 **порожня масса в снаряженном состоянии (кг)**: Масса транспортного средства в снаряженном состоянии без пассажиров и груза, но с учетом веса водителя 75 кг, массы топлива, соответствующей 90 % емкости топливного бака, указанной предприятием-изготовителем, и массы охлаждающей жидкости, смазки, инструментов и запасного колеса в случае его наличия.

2.6 **остаточное пространство**: Пространство, которое должно сохраняться в пассажирском салоне во время и после проведения одного из испытаний конструкции, предусмотренных в разделе 6 настоящих Правил.

2.7 **верхняя часть конструкции**: Часть конструкции транспортного средства, которая усиливает прочность конструкции транспортного средства в случае его опрокидывания.

2.8 **секция кузова**: Секция, имеющая с каждой стороны не менее двух вертикальных стоек; эти стойки должны быть типичными для части или частей конструкции транспортного средства.

* Ничто в настоящих Правилах не препятствует Договаривающимся сторонам ограничить их область применения конкретными категориями транспортных средств.

Издание официальное

1

2.9 **общая энергия:** Энергия, которая должна поглощаться всей конструкцией транспортного средства. Она может определяться как указано в дополнении 1 приложения 5 к настоящим Правилам.

3 Заявка на официальное утверждение

3.1 Заявку на официальное утверждение типа транспортного средства в отношении прочности верхней части его конструкции представляет предприятие — изготовитель транспортного средства или его надлежащим образом уполномоченный представитель.

3.2 К каждой заявке прилагают перечисленные ниже документы в трех экземплярах и указанные ниже данные:

3.2.1 подробное описание верхней части конструкции типа транспортного средства, включая указание ее размеров, формы и использованных материалов и ее крепления к раме шасси;

3.2.2 чертежи транспортного средства и тех частей его внутреннего оборудования, которые влияют на прочность верхней части конструкции или на остаточное пространство;

3.2.3 следующие данные:

3.2.3.1 порожняя масса в снаряженном состоянии (кг) (для сочлененного автобуса эти данные указывают отдельно для каждой из двух жестких секций),

3.2.3.2 порожняя масса в снаряженном состоянии, приходящаяся на каждую ось (кг),

3.2.3.3 положение центра тяжести порожнего транспортного средства в продольном, поперечном и вертикальном направлениях,

3.2.3.4 максимальное расстояние между центральными линиями внешних сидений для пассажиров.

3.3 Технической службе, ответственной за проведение испытаний для официального утверждения, предоставляется либо транспортное средство в целом, либо одна или более секций верхней части его конструкции, представляющие тип, подлежащий официальному утверждению, за исключением тех случаев, когда официальное утверждение основывается на расчетах. В последнем случае расчеты представляют технической службе.

3.4 До выдачи официального утверждения компетентный орган проверяет, имеются ли удовлетворительные условия для обеспечения эффективного контроля соответствия производства.

4 Официальное утверждение

4.1 Если транспортное средство, представленное на официальное утверждение в соответствии с настоящими Правилами, удовлетворяет требованиям раздела 5, то данный тип транспортного средства считают официально утвержденным.

4.2 Каждому официально утвержденному типу транспортного средства присваивают номер официального утверждения, первые две цифры которого в настоящее время 00 для Правил в их первоначальном варианте указывают на серию поправок, соответствующих последним важнейшим техническим изменениям, внесенным в Правила к моменту предоставления официального утверждения. Одна и та же Договаривающаяся сторона не может присвоить этот номер другому типу транспортного средства, определенному в 2.2.

4.3 Стороны Соглашения, применяющие настоящие Правила, уведомляют об официальном утверждении, об отказе в официальном утверждении или распространении официального утверждения типа транспортного средства на основании настоящих Правил с помощью карточки, соответствующей образцу, приведенному в приложении 1 к настоящим Правилам, а также чертежей и схем, представленных подателем заявки на официальное утверждение, максимальным форматом А4 (210 × 297 мм) или кратным ему форматом и в соответствующем масштабе.

4.4 На каждом транспортном средстве, соответствующем типу транспортного средства, официально утвержденному на основании настоящих Правил, проставляется на видном и легкодоступ-

ном месте, указанном в регистрационной карточке официального утверждения, международный знак официального утверждения, состоящий:

4.4.1 из круга, в котором проставлена буква E, за которой следует отличительный номер страны, предоставившей официальное утверждение¹⁾;

4.4.2 из номера настоящих Правил, за которым следуют буква R, тире и номер официального утверждения, проставленные справа от круга, предусмотренного в 4.4.1.

4.5 Знак официального утверждения должен быть четким и нестираемым.

4.6 Знак официального утверждения проставляют на табличке с техническими данными, устанавливаемой предприятием-изготовителем, или рядом с этой табличкой.

4.7 В приложении 2 к настоящим Правилам приводят в качестве примера схемы знаков официального утверждения.

5 Общие спецификации и предписания

5.1 Верхняя часть конструкции транспортного средства должна быть достаточно прочной для того, чтобы во время и после ее испытания в соответствии с одним из предписанных в разделе 6 методов испытаний или посредством расчетов:

5.1.1 ни одна из сместившихся частей транспортного средства не выступала в остаточное пространство, определенное в разделе 7, и

5.1.2 ни одна из частей остаточного пространства не выступала за пределы деформированной конструкции.

5.2 Требования 5.1 касаются транспортного средства, включая все части его конструкции, элементы и панели и все жесткие выступающие части такие, как полки для багажа, вентиляционное оборудование и т. д. Однако для целей 5.1 не учитывают перемычки, перегородки, ребра жесткости или другие части, служащие для повышения прочности верхней части конструкции кузова транспортного средства, а также стационарное оборудование, такое, как бары, кухни или туалеты.

5.3 Для сочлененного транспортного средства каждая его часть должна соответствовать требованиям 5.1.

6 Методы испытания

6.1 Каждый тип транспортного средства подвергают проверке в соответствии с одним из следующих методов по усмотрению предприятия-изготовителя или согласно методу, одобренному компетентным органом:

6.1.1 испытанию на опрокидывание комплектного транспортного средства в соответствии с процедурой, указанной в приложении 3 к настоящим Правилам;

¹⁾ 1 — Германия, 2 — Франция, 3 — Италия, 4 — Нидерланды, 5 — Швеция, 6 — Бельгия, 7 — Венгрия, 8 — Чешская Республика, 9 — Испания, 10 — Югославия, 11 — Соединенное Королевство, 12 — Австрия, 13 — Люксембург, 14 — Швейцария, 15 — не присвоен, 16 — Норвегия, 17 — Финляндия, 18 — Дания, 19 — Румыния, 20 — Польша, 21 — Португалия, 22 — Российская Федерация, 23 — Греция, 24 — Ирландия, 25 — Хорватия, 26 — Словения, 27 — Словакия, 28 — Беларусь, 29 — Эстония, 30 — не присвоен, 31 — Босния и Герцеговина, 32 — Латвия, 33—36 — не присвоены, 37 — Турция, 38—39 — не присвоены, 40 — бывшая югославская Республика Македония, 41 — не присвоен, 42 — Европейское сообщество (Официальные утверждения предоставляются его государствами-членами с использованием их соответствующего символа ЕЭК), 43 — Япония. Последующие порядковые номера присваиваются другим странам в хронологическом порядке ратификации ими Соглашения о принятии единообразных технических предписаний для колесных транспортных средств, предметов оборудования и частей, которые могут быть установлены и (или) использованы на колесных транспортных средствах, и об условиях взаимного признания официальных утверждений, выдаваемых на основе этих предписаний, или в порядке их присоединения к этому Соглашению. Присвоенные им таким образом номера сообщаются Генеральным секретарем Организации Объединенных Наций Договаривающимся сторонам Соглашения.

6.1.2 испытанию на опрокидывание секции или секций кузова, типичных для всего транспортного средства, в соответствии с приложением 4 к настоящим Правилам;

6.1.3 испытанию на маятниковом копре секции или секций кузова в соответствии с приложением 5 к настоящим Правилам или

6.1.4 проверке прочности верхней части конструкции кузова посредством расчетов в соответствии с приложением 6 к настоящим Правилам.

6.2 Если методы, предписанные в 6.1.2, 6.1.3 или 6.1.4, не позволяют учесть значительное расхождение между секциями транспортного средства, например в силу наличия установки для кондиционирования воздуха на крыше, то для технической службы указывают дополнительные методы испытаний или расчеты. В случае отсутствия такой дополнительной информации транспортное средство может быть подвергнуто испытанию в соответствии с методом 6.1.1.

7 Остаточное пространство

7.1 Для целей 5.1 настоящих Правил под остаточным пространством подразумевают объем пассажирского салона, образуемый путем перемещения по прямой или прямым линиям поперечной вертикальной плоскости, указанной на рисунке 1 а) настоящих Правил, таким образом, чтобы точка R на рисунке 1 а) переместилась от точки R внешнего заднего сиденья через точку R каждого внешнего промежуточного сиденья до точки R внешнего переднего пассажирского сиденья.

7.2 Считают, что точка R, указанная на рисунке 1 б), расположена на расстоянии 500 мм выше уровня пола под ногами пассажиров, на расстоянии 300 мм от внутренней стороны транспортного средства и на расстоянии 100 мм вперед от спинки сиденья на центральной линии внешних сидений.

8 Оценка результатов испытаний

8.1 При испытании секций кузова техническая служба, ответственная за проведение испытаний, обеспечивает соответствие транспортного средства предписаниям дополнения 2 приложения 5 к настоящим Правилам, регламентирующим распределение основных энергопоглощающих частей верхней части конструкции транспортного средства.

9 Модификация типа транспортного средства и распространение официального утверждения

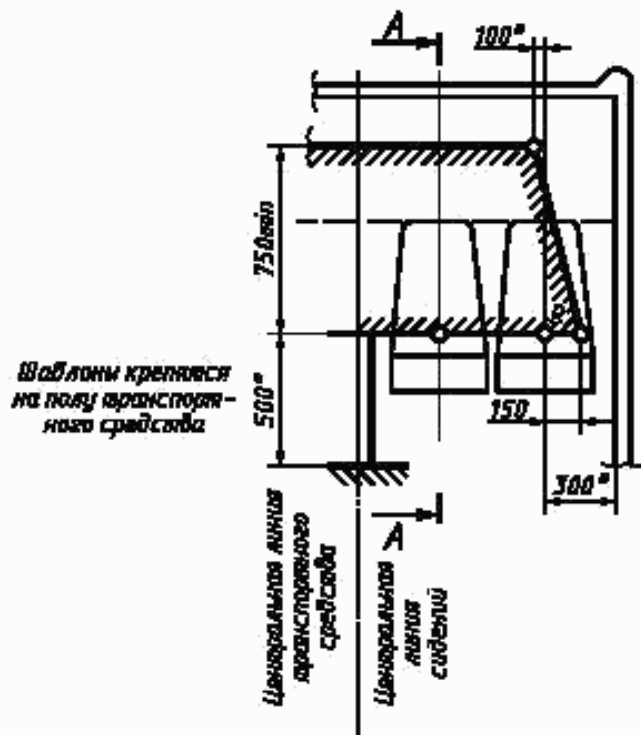
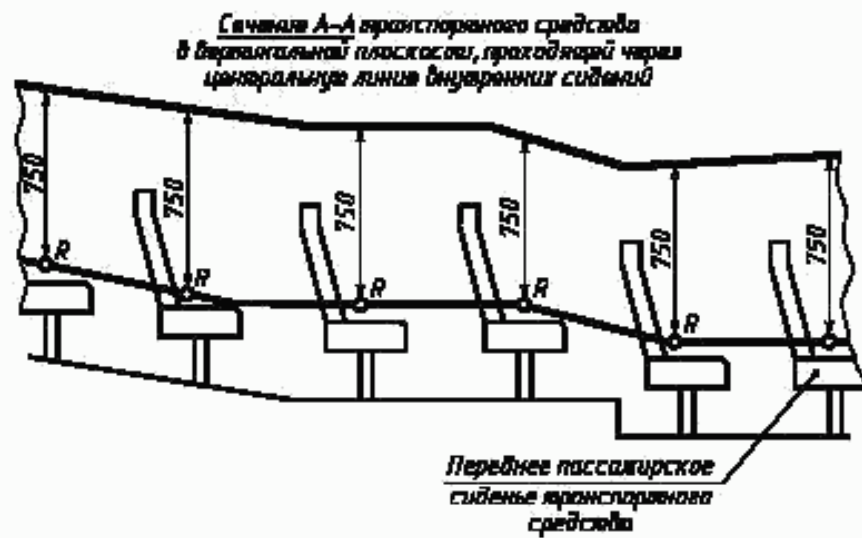
9.1 Любое изменение типа транспортного средства доводят до сведения административного органа, который предоставил официальное утверждение данному типу транспортного средства. Этот орган может:

9.1.1 либо сделать вывод, что внесенные изменения не будут иметь значительных отрицательных последствий и что в любом случае данное транспортное средство по-прежнему удовлетворяет предписаниям;

9.1.2 либо потребовать нового протокола технической службы, уполномоченной проводить испытания.

9.2 Подтверждение официального утверждения или отказ в официальном утверждении направляют вместе с перечнем изменений Сторонам Соглашения, применяющим настоящие Правила, в соответствии с процедурой, предусмотренной в 4.3.

9.3 Компетентный орган, распространивший официальное утверждение, присваивает каждой карточке сообщения, составленной в связи с таким распространением, соответствующий серийный номер.

а) ПОПЕРЕЧНЫЙ
РАЗРЕЗб) ПРОДОЛЬНЫЙ
РАЗРЕЗ

* См. требования 7.2 настоящих Правил.

Рисунок 1 — ОСТАТОЧНОЕ ПРОСТРАНСТВО

10 Соответствие производства

10.1 Транспортные средства, официально утвержденные на основании настоящих Правил, изготавливают таким образом, чтобы соответствовать официально утвержденному типу транспортного средства, удовлетворяя требованиям, указанным в разделе 5.

10.2 Для проверки этого соответствия проводят необходимые контрольные проверки производимой продукции. В данном случае необходимые контрольные проверки означают проверку габаритов изготавливаемой продукции, а также наличие процедур для эффективного контроля качества продукции.

10.3 Владелец официального утверждения должен, в частности:

10.3.1 иметь доступ к контрольному оборудованию, необходимому для проверки соответствия каждого официального утверждения типа,

10.3.2 обеспечить регистрацию результатов испытаний и наличие прилагаемых документов на период, определяемый по согласованию с административной службой, и

10.3.3 анализировать результаты каждого вида испытаний для проверки и обеспечения стабильности характеристик продукции с учетом отклонений, допускаемых в условиях промышленного производства.

10.4 Компетентный орган, предоставивший официальное утверждение по типу конструкции, может в любое время проверить соответствие методов контроля в отношении каждой производственной единицы.

10.5 В обычных условиях компетентный орган разрешает проводить одну проверку в год. В случае получения в ходе одной из таких проверок отрицательных результатов компетентный орган обеспечивает принятие всех необходимых мер для скорейшего восстановления соответствия производства.

11 Санкции, налагаемые за несоответствие производства

11.1 Официальное утверждение типа транспортного средства, предоставленное на основании настоящих Правил, может быть отменено, если не соблюдаются требования, изложенные в 10.1.

11.2 В том случае, если какая-либо Сторона Соглашения, применяющая настоящие Правила, отменяет предоставленное ею ранее официальное утверждение, она уведомляет об этом другие Договаривающиеся стороны, применяющие настоящие Правила, посредством копии регистрационной карточки, на которой внизу крупными буквами делают отметку «ОФИЦИАЛЬНОЕ УТВЕРЖДЕНИЕ ОТМЕНЕНО» и проставляют подпись и дату.

12 Окончательное прекращение производства

Если владелец официального утверждения полностью прекращает производство типа транспортного средства, утвержденного в соответствии с настоящими Правилами, он сообщает об этом компетентному органу, предоставившему официальное утверждение. По получении этого сообщения компетентный орган уведомляет об этом другие Стороны Соглашения, применяющие настоящие Правила, посредством копии регистрационной карточки, на которой внизу крупными буквами делают отметку «ПРОИЗВОДСТВО ПРЕКРАЩЕНО» и проставляют подпись и дату.

13 Наименования и адреса технических служб, уполномоченных проводить испытания для официального утверждения, и административных органов

Стороны Соглашения, применяющие настоящие Правила, сообщают Секретариату Организации Объединенных Наций наименования и адреса технических служб, уполномоченных проводить испытания для официального утверждения, а также административных органов, которые предоставляют официальные утверждения и которым следует направлять выдаваемые в других странах регистрационные карточки официального утверждения, распространения официального утверждения, отказы в официальном утверждении или отмены официального утверждения.

ПРИЛОЖЕНИЕ 1
(обязательное)

СООБЩЕНИЕ,

[Максимальный формат: А4 (210 × 297 мм)]



направленное: _____,
наименование административного органа

касающееся²⁾:

**ОФИЦИАЛЬНОГО УТВЕРЖДЕНИЯ
ОТКАЗА В ОФИЦИАЛЬНОМ УТВЕРЖДЕНИИ
РАСПРОСТРАНЕНИЯ ОФИЦИАЛЬНОГО УТВЕРЖДЕНИЯ
ОТМЕНЫ ОФИЦИАЛЬНОГО УТВЕРЖДЕНИЯ
ОКОНЧАТЕЛЬНОГО ПРЕКРАЩЕНИЯ ПРОИЗВОДСТВА**

типа транспортного средства в отношении прочности верхней части его конструкции на основании Правил № 66

Официальное утверждение № _____ Распоряжение № _____

- 1 Фабричная или торговая марка транспортного средства _____
- 2 Тип транспортного средства _____
- 3 Наименование и адрес предприятия-изготовителя _____
- 4 В соответствующих случаях фамилия и адрес представителя предприятия-изготовителя _____
- 5 Краткое описание верхней части конструкции данного типа транспортного средства с указанием размеров, формы и использованных материалов, а также ее крепления к раме шасси _____
- 6 Положение центра тяжести порожнего транспортного средства в продольном, поперечном и вертикальном направлениях _____
- 7 Порожняя масса в снаряженном состоянии (кг) _____
- 8 Транспортное средство представлено на официальное утверждение (дата) _____
- 9 Метод испытания или расчета, использованный для официального утверждения _____
- 10 Техническая служба, уполномоченная предоставлять официальное утверждение _____
- 11 Дата протокола, выданного этой службой _____
- 12 Номер протокола, выданного этой службой _____
- 13 Официальное утверждение предоставлено / в официальном утверждении отказано / официальное утверждение распространено / официальное утверждение отменено²⁾ _____
- 14 Причины распространения (в соответствующих случаях) _____
- 15 Место проставления на транспортном средстве знака официального утверждения _____
- 16 Документы с данными, соответствующими 3.2.1 — 3.2.3, на которых указан приведенный выше номер официального утверждения и которые находятся в распоряжении компетентного органа, предоставляются по соответствующему запросу _____

Место: _____

Дата: _____

Подпись: _____

¹⁾ Номер, присвоенный стране, которая предоставила / распространила / отменила официальное утверждение / отказала в нем (см. положения об официальном утверждении в настоящих Правилах).

²⁾ Ненужное вычеркнуть.

ПРИЛОЖЕНИЕ 2
(обязательное)

Схема знака официального утверждения

(см. 4.4 настоящих Правил)



Приведенный выше знак официального утверждения, поставленный на транспортном средстве, указывает, что этот тип транспортного средства официально утвержден в Соединенном Королевстве (E 11) в отношении прочности верхней части конструкции на основании Правил № 66 под номером 002431. Первые две цифры номера официального утверждения указывают на то, что официальное утверждение предоставлено в соответствии с требованиями Правил № [X] в их первоначальном варианте.

ПРИЛОЖЕНИЕ 3
(обязательное)

Испытание комплектного транспортного средства на опрокидывание

1 Условия проведения испытания

1.1 Хотя транспортное средство не обязательно должно быть полностью оборудовано, оно должно соответствовать серийным транспортным средствам в отношении порожней массы в снаряженном состоянии, центра тяжести и распределения массы, которые указывает предприятие-изготовитель.

1.2 Сиденья для водителя и пассажиров устанавливают таким образом, чтобы их спинки, если они регулируются по наклону, были в вертикальном положении.

Если сиденья регулируются по высоте, то они должны находиться в крайнем верхнем положении.

1.3 Все двери и открывающиеся окна транспортного средства должны быть закрыты на защелку, но не заперты на замок. Окна, а также застекленные перегородки или экраны могут быть застекленными или незастекленными по усмотрению подателя заявки на официальное утверждение. Если они не застеклены, то на транспортное средство в соответствующих местах крепится эквивалентный груз.

1.4 Давление в шинах должно соответствовать предписаниям предприятия — изготовителя транспортного средства, а, если транспортное средство оборудовано системой подвески на пневматических рессорах, то к пневматическим рессорам следует обеспечить подачу воздуха. Любая автоматическая система выравнивания должна быть отрегулирована до уровня, определенного предприятием-изготовителем, при этом транспортное средство должно стоять на ровной горизонтальной площадке. Амортизаторы должны быть в хорошем рабочем состоянии.

1.5 Топливо, аккумуляторная кислота и другие горючие, взрывчатые или коррозионные вещества могут заменяться другими веществами при условии выполнения предписаний 1.1.

1.6 Испытательная площадка должна быть из бетона или из другого твердого материала.

2 Процедура испытания (см. рисунок 1 настоящего приложения)

2.1 Транспортное средство устанавливают на платформу для опрокидывания на бок. Сторону опрокидывания определяет предприятие-изготовитель.

2.2 Положение транспортного средства на платформе должно быть таким, чтобы в том случае, когда платформа находится в горизонтальном положении:

2.2.1 ось вращения была параллельна продольной оси транспортного средства,

2.2.2 ось вращения находилась на расстоянии 0 — 200 мм от вертикальной линии перепада между двумя плоскостями,

2.2.3 ось вращения находилась на расстоянии 0 — 100 мм от боковины шины на наиболее длинной оси,

2.2.4 ось вращения находилась на расстоянии 0 — 100 мм ниже горизонтальной исходной плоскости, на которую опираются шины, и

2.2.5 разница между высотой расположения горизонтальной исходной плоскости и горизонтальной нижней плоскости, на которой происходит удар, была не менее 0,8 м.

2.3 Необходимо принять меры, чтобы исключить движение транспортного средства вдоль его продольной оси.

2.4 Испытательное оборудование должно исключать боковое скольжение шин в направлении опрокидывания посредством боковых стенок.

2.5 Необходимо, чтобы с помощью испытательного оборудования можно было одновременно поднять все оси транспортного средства.

2.6 Транспортное средство должно наклоняться без качания и динамического воздействия до тех пор, пока оно не опрокинется. Угловая скорость не должна превышать 5° в секунду (0,087 рад/с).

2.7 Для проверки выполнения требований 5.1 настоящих Правил применяют скоростную фотосъемку, деформируемые шаблоны или другие соответствующие средства. Выполнение этих предписаний должно проверяться не менее чем в двух местах, а именно, в передней и задней частях пассажирского салона; точные места проверки выбирают по усмотрению технической службы. Шаблоны должны прикрепляться к практически недеформируемым частям конструкции.

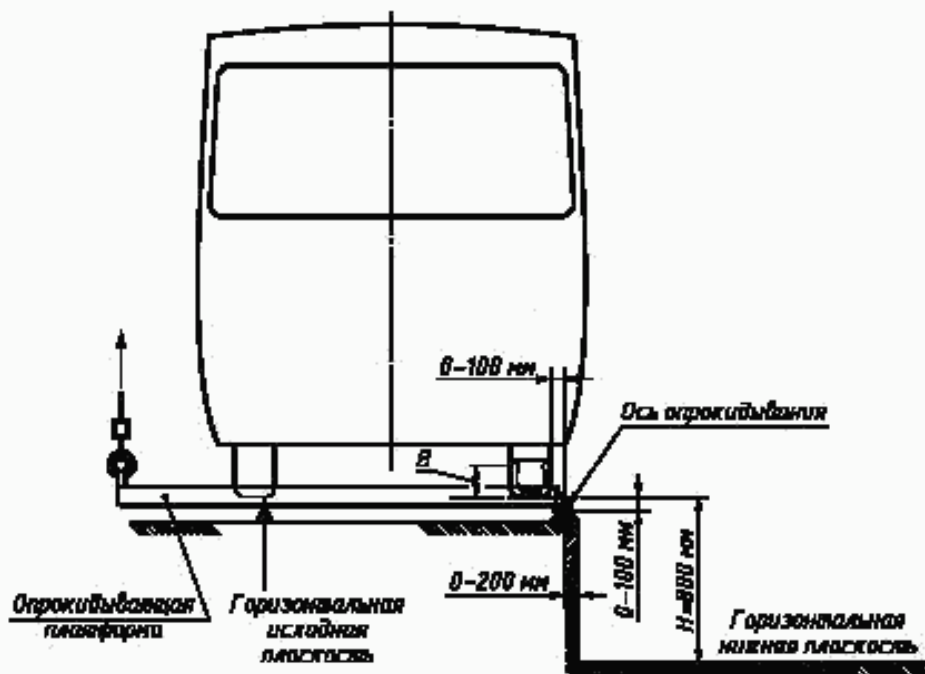


Рисунок 1

ПРИЛОЖЕНИЕ 4
(обязательное)

Испытание секции кузова на опрокидывание

1 Условия проведения испытания

1.1 Секция кузова представляет собой секцию порожнего транспортного средства.

1.2 Геометрия секции кузова, ось вращения и положение центра тяжести в вертикальной и продольном направлениях должны быть типичны для всего транспортного средства.

1.3 Массу секции кузова, выраженную в процентах от порожней массы транспортного средства в снаряженном состоянии, указывает предприятие-изготовитель.

1.4 Энергию, поглощаемую секцией кузова и выражаемую в процентах от общей энергии, которая будет поглощена всем транспортным средством, указывает предприятие-изготовитель.

1.5 Процентная доля общей энергии, указанная в 1.4, должна быть не меньше процентной доли общей порожней массы транспортного средства в снаряженном состоянии, указанной в 1.3.

1.6 При проведении данного испытания применяют условия, указанные в 1.6 приложения 3 и в 2.1—2.6 приложения 5.

2 Процедура испытания

2.1 Процедура испытания аналогична процедуре испытания, указанной в приложении 3, за исключением того, что вместо комплектного транспортного средства используют описанную выше секцию кузова.

ПРИЛОЖЕНИЕ 5
(обязательное)

Испытание секции кузова на маятниковом копре

1 Энергия и направление удара

1.1 Энергия удара по конкретной секции кузова должна равняться сумме сил, указанных предприятием-изготовителем для каждой поперечины, являющейся составной частью этой конкретной секции кузова.

1.2 Часть энергии, определяемой в дополнении 1 к настоящему приложению, прилагается к данной секции кузова с помощью маятника таким образом, чтобы в момент удара направление движения маятника составляло угол в $25^\circ (+0^\circ; -5^\circ)$ к центральной продольной вертикальной плоскости секции кузова. Точный угол в указанных выше пределах может устанавливаться предприятием-изготовителем.

2 Условия проведения испытания

2.1 Для того чтобы техническая служба, проводящая испытание, могла убедиться в том, что предписание 5.1 настоящих Правил выполняется, проводят достаточное число испытаний.

2.2 Для целей испытания секции кузова должны состоять из секций обычной конструкции, установленных между стойками и соединяющихся с полом, основанием кузова, бортами и крышей. Устанавливаются также секции таких элементов, как багажные полки, вентиляционные каналы и т.д., если таковые предусмотрены.

2.3 Все двери и открывающиеся окна секции кузова должны быть закрыты на защелку, но не на замок. Окна и застекляемые перегородки или экраны могут быть застеклены или не застеклены по усмотрению подателя заявки на официальное утверждение.

2.4 По усмотрению предприятия-изготовителя могут также устанавливаться соответствующие сиденья в обычных местах секции кузова. Устанавливаются также обычные элементы крепления и соединения между всеми частями конструкции и устройствами. Спинки с регулируемым наклоном устанавливают в вертикальное положение, а регулируемые по высоте сиденья — в крайнее верхнее положение.

2.5 Сторона секции кузова, которая подвергается испытанию на удар, определяется предприятием-изготовителем. Если необходимо подвергнуть испытанию несколько секций кузова, то все они подвергаются испытанию на удар с одной и той же стороны.

2.6 Для проверки выполнения требования Г.1 настоящих Правил применяют скоростную фотосъемку, деформируемые шаблоны и другие соответствующие средства. Шаблоны крепятся к практически недеформируемой части конструкции.

2.7 Секции кузова, подвергаемые испытанию, должны прочно и надежно крепиться к монтажной раме

посредством тросов или элементов, которые их заменяют, таким образом, чтобы исключить значительное поглощение энергии несущей рамной конструкцией и ее креплениями во время удара.

2.8 Маятник должен отпускаться с такой высоты, чтобы в момент удара по секции кузова его скорость составляла 3—8 м/с.

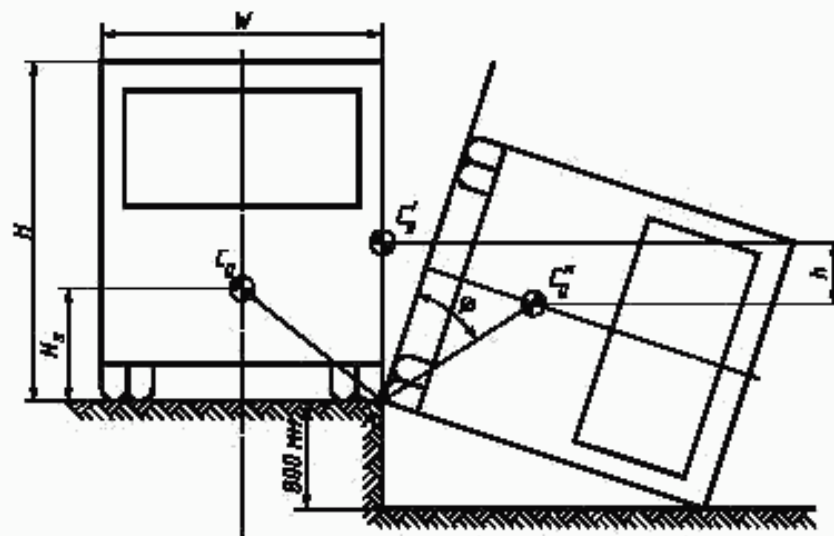
3 Описание маятника

3.1 Ударную поверхность маятника изготавливают из стали или фанеры толщиной (20 ± 5) мм; массу маятника распределяют равномерно. Ударная поверхность должна быть плоской и иметь прямоугольную форму, ее ширина должна быть не менее ширины испытываемой секции кузова, а высота должна составлять 800 мм. Ее края должны быть закруглены, причем радиус закругления должен составлять не менее 15 мм.

3.2 Корпус маятника неподвижно крепят к двум жестким штангам. Оси штанг должны находиться на расстоянии не менее 3500 мм от геометрического центра корпуса маятника.

ПРИЛОЖЕНИЕ 5 — ДОПОЛНЕНИЕ 1

Расчет общей энергии удара (E^*)



Предпосылки

- 1 Предполагается, что поперечное сечение кузова четырехугольное.
- 2 Предполагается, что система подвески жестко закреплена.
- 3 Предполагается, что движение секции кузова представляет собой чистое вращение вокруг точки А.

Расчет

Если высоту падения центра тяжести h определяют графическим методом, то E^* , Н·м, рассчитывают по следующей формуле

$$E^* = 0,75 Mgh.$$

Кроме того, E^* может быть определена по формуле

$$E^* = 0,75 Mgh \left(\sqrt{\left(\frac{W}{2}\right)^2 + H_g^2} - \frac{W}{2H} \sqrt{H^2 - 0,8^2} + 0,8 \frac{H_g}{H} \right)$$

где M — порожняя масса транспортного средства в снаряженном состоянии, кг;

g — $9,8 \text{ м/с}^2$;

W — общая ширина транспортного средства, м;

H_g — высота центра тяжести порожнего транспортного средства, м;

H — высота транспортного средства, м.

Предписания, касающиеся распределения основных энергопоглощающих элементов верхней части конструкции

1 Для того чтобы техническая служба, проводящая испытания, могла убедиться в том, что предписания, указанные в 5.1 настоящих Правил, выполняются, проводят достаточное количество испытаний. Это не означает, что необходимо в обязательном порядке проводить более одного испытания.

2 Расчеты на основе данных, полученных при испытании секции кузова, могут быть использованы для определения приемлемости другой секции кузова, не являющейся идентичной испытанной секции, если она имеет много структурных характеристик, общих с испытанной секцией кузова.

3 Предприятие-изготовитель указывает, какие стойки верхней части конструкции рассматриваются в качестве увеличивающих ее прочность, а также указывает силу E_i , которую должна выдержать каждая стойка. Эти величины должны соответствовать следующим критериям:

$$1) \sum_{i=1}^{i=m} E_i > E^*, \text{ где } m \text{ — общее число указанных стоек.}$$

$$2) \text{ а) } \sum_{i=1}^{i=n} E_{iF} \geq 0,4 E^*, \text{ где } n \text{ — число указанных стоек перед центром тяжести транспортного средства.}$$

$$\text{б) } \sum_{i=1}^{i=p} E_{iR} \geq 0,4 E^*, \text{ где } p \text{ — число указанных стоек позади центра тяжести транспортного средства.}$$

$$3) L_F \geq 0,4 l_f.$$

$$4) L_R \geq 0,4 l_r.$$

$$5) \frac{d_{\max}}{d_{\min}} \leq 2,5 \text{ — применяют только в случае, если } d_{\max} \text{ превышает } 0,8 \text{ максимально допустимого прогиба}$$

без выступления деталей в остаточное пространство,

где E_i — указанная величина силы, которую может выдержать i -я стойка конструкции;

E_{iF} — указанная величина силы, которую может выдержать i -я стойка перед центром тяжести транспортного средства;

E_{iR} — указанная величина силы, которую может выдержать i -я стойка позади центра тяжести транспортного средства;

E^* — общая величина силы, которую может выдержать вся конструкция транспортного средства;

d_{\max} — наибольшая величина прогиба секции конструкции кузова, измеренная в направлении удара после поглощения энергии удара, указанной для этой секции;

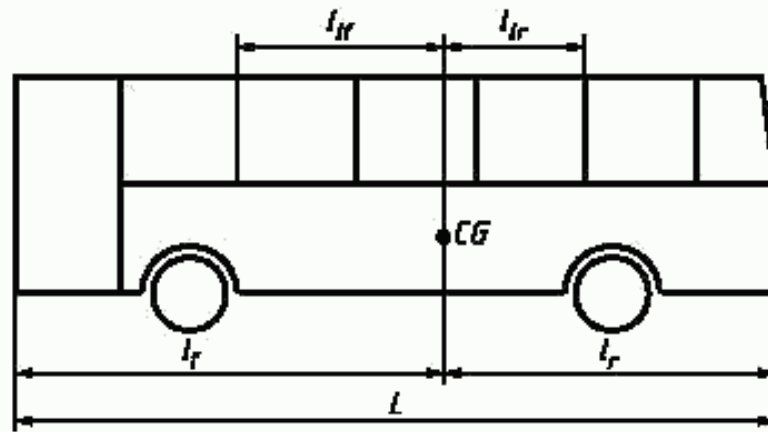
d_{\min} — наименьшая величина прогиба секции конструкции кузова, измеренная в направлении удара и в той же точке отсека, как и для d_{\max} после поглощения энергии удара, указанной для этой секции.

$$L_F = \frac{\sum_{i=1}^{i=n} (E_{iF} l_{iF})}{\sum_{i=1}^{i=n} E_{iF}} \text{ — средневзвешенное расстояние между указанными стойками перед центром тяжести транспортного средства;}$$

$$L_R = \frac{\sum_{i=1}^{i=p} (E_{iR} l_{iR})}{\sum_{i=1}^{i=p} E_{iR}} \text{ — средневзвешенное расстояние между указанными стойками позади центра тяжести транспортного средства,}$$

где l_f

- расстояние между центром тяжести транспортного средства и i -й стойкой перед этим центром тяжести;
- l_{ir} — расстояние между центром тяжести транспортного средства и i -й стойкой позади этого центра тяжести;
- l_f — расстояние между передней частью транспортного средства и центром тяжести транспортного средства;
- l_r — расстояние между задней частью транспортного средства и центром тяжести транспортного средства.



ПРИЛОЖЕНИЕ 6
(обязательное)**Проверка верхней части конструкции кузова на прочность посредством расчетов**

1 Проверка соответствия верхней части конструкции кузова или секций верхней части конструкции предписаниям 5.1 настоящих Правил может быть осуществлена методом расчета, принятым технической службой, ответственной за проведение испытаний.

2 Если при деформации конструкции предел упругости применяемых материалов может быть превышен, то при расчете моделируется поведение конструкции в процессе значительных пластических деформаций.

3 Техническая служба, ответственная за проведение испытаний, может подвергнуть испытаниям соединения или части конструкции с целью проверки предположений, использованных при расчетах.

4 Подготовка к расчетам

4.1 Прежде чем начать расчет, проводят анализ конструкции и создают ее математическую модель с целью определить отдельные элементы, которые нужно изучить, и выявить возможные места пластических деформаций. Для этого должны быть указаны размеры элементов и свойства применяемого материала. Испытания физико-механических свойств должны проводиться в местах возможных пластических деформаций для определения силы (момента вращения), характеризующей пластическую деформацию, поскольку эти данные необходимы для расчетов. Далее определяется скорость деформации и динамический предел текучести, соответствующий этой скорости. Если расчеты не позволяют определить, когда произойдет существенный разрыв, то необходимо опытным путем на основании отдельных анализов или соответствующих динамических испытаний установить, что существенный разрыв не произойдет. Кроме этого, следует указывать предполагаемое распределение грузов по длине транспортного средства.

4.2 Метод расчета должен учитывать деформацию материала вплоть до его пределов упругости, определять точки, в которых происходит пластическая деформация, и последовательность пластического деформирования, если эти места и последовательность не известны по накопленному ранее опыту. Метод должен учитывать изменения геометрии конструкции, происходящие, по крайней мере, на стадии деформации, не превышающей допустимых пределов. При расчете должны быть смоделированы такая сила и такое направление удара, которые были бы заданы при испытании этой конкретной конструкции кузова методом опрокидывания, предписанным в приложении 3. Достоверность расчета должна быть доказана путем сравнения с результатами практических испытаний, которые необязательно были проведены в отношении транспортного средства, официально утверждаемого в настоящее время.

5 Испытания секций конструкции

Если метод расчета применяется в отношении одной секции всей верхней части конструкции кузова, то в отношении комплектного транспортного средства применяют те же предписания, которые указаны выше.

УДК 629.114.5:006.354

ОКС 43.020

Д25

ОКП 45 1000

Ключевые слова: транспортные средства крупногабаритные пассажирские, прочность конструкции, испытание на опрокидывание, испытание на маятниковом копре, расчетная проверка на прочность

Редактор *Л.Н. Нахимова*
Технический редактор *Л.А. Кузнецова*
Корректор *В.С. Черная*
Компьютерная верстка *Е.Н. Мартымяковой*

Изд. лиц. № 02354 от 14.07.2000. Сдано в набор 03.08.2000. Подписано в печать 18.10.2000. Усл. печ. л. 2,32.
Уч.-изд. л. 1,55. Тираж 197 экз. С/Д 6265. Зак. 68.

ИПК Издательство стандартов, 107076, Москва, Колодезный пер., 14.
Набрано в Издательстве на ПЭВМ
Филиал ИПК Издательство стандартов — тип. "Московский печатник", 103062, Москва, Лялин пер., 6.
Пар № 080102