

ГОСУДАРСТВЕННЫЙ СТАНДАРТ РОССИЙСКОЙ ФЕДЕРАЦИИ

**ЕДИНООБРАЗНЫЕ ПРЕДПИСАНИЯ,
КАСАЮЩИЕСЯ ОФИЦИАЛЬНОГО
УТВЕРЖДЕНИЯ СЕЛЬСКОХОЗЯЙСТВЕННЫХ
ТРАКТОРОВ В ОТНОШЕНИИ ПОЛЯ
ОБЗОРА ВОДИТЕЛЯ**

Издание официальное

БЗ 8—99

ГОССТАНДАРТ РОССИИ
Москва

Предисловие

1 РАЗРАБОТАН Всероссийским научно-исследовательским институтом стандартизации и сертификации в машиностроении (ВНИИНМАШ) на основе Правил № 71 ЕЭК ООН, принятых Рабочей группой по конструкции транспортных средств КВТ ЕЭК ООН

ВНЕСЕН Госстандартом России

2 ПРИНЯТ И ВВЕДЕН В ДЕЙСТВИЕ Постановлением Госстандарта России от 26 мая 1999 г. № 184-ст

3 Настоящий стандарт представляет собой идентичный текст Правил ЕЭК ООН № 71 (документ E/ECE/324-E/ECE/TRANS/505/Rev.1/Add.70, дата вступления в силу 01.08.87). «Единообразные предписания, касающиеся официального утверждения сельскохозяйственных тракторов в отношении поля обзора водителя»

4 ВВЕДЕН ВПЕРВЫЕ

© ИПК Издательство стандартов, 2000

Настоящий стандарт не может быть полностью или частично воспроизведен, тиражирован и распространен в качестве официального издания без разрешения Госстандарта России

II

Содержание

1 Область применения	1
2 Определения	1
3 Заявка на официальное утверждение	2
4 Официальное утверждение	3
5 Предписания	4
6 Модификация типа трактора и распространение официального утверждения	5
7 Соответствие производства	5
8 Санкции, налагаемые за несоответствие производства	6
9 Окончательное прекращение производства	6
10 Наименования и адреса технических служб, уполномоченных проводить испытания для официального утверждения, и административных органов	6
Приложение 1 Сообщение, касающееся официального утверждения, отказа в официальном утверждении, распространения официального утверждения, отмены официа- льного утверждения или окончательного прекращения производства типа трактора в отношении поля обзора водителя на основании Правил ЕЭК ООН № 71	7
Приложение 2 Схемы знаков официального утверждения	8

ГОСУДАРСТВЕННЫЙ СТАНДАРТ РОССИЙСКОЙ ФЕДЕРАЦИИ

ЕДИНООБРАЗНЫЕ ПРЕДПИСАНИЯ, КАСАЮЩИЕСЯ ОФИЦИАЛЬНОГО
УТВЕРЖДЕНИЯ СЕЛЬСКОХОЗЯЙСТВЕННЫХ ТРАКТОРОВ В ОТНОШЕНИИ
ПОЛЯ ОБЗОРА ВОДИТЕЛЯ

Uniform provisions concerning the approval of agricultural tractors with regard to the driver's field of vision

Дата введения 2000—07—01

Настоящий стандарт вводит в действие Правила ЕЭК ООН № 71 (далее — Правила).
Требования стандарта не распространяются на гусеничные трактора, поставленные на производство до 01.07.92.

1 Область применения

1.1 Настоящие Правила касаются измеряемого углом в 180° переднего поля обзора водителей сельскохозяйственных тракторов.

2 Определения

В настоящем стандарте применяют следующие термины с соответствующими определениями:

2.1 **сельскохозяйственный трактор**: Любое механическое транспортное средство на колесах или на гусеницах, которое имеет не менее двух осей, назначение которого заключается главным образом в обеспечении тяговой мощности и которое специально сконструировано для того, чтобы буксировать, толкать, перевозить или приводить в действие определенные орудия, машины или прицепы, предназначенные для сельскохозяйственных или лесных работ. Он может быть оборудован для перевозки на нем груза и сопровождающих лиц.

2.2 **официальное утверждение трактора**: Официальное утверждение типа трактора в отношении поля обзора, определенного в 2.4.

2.3 **тип трактора**: Тракторы, не имеющие между собой существенных различий в отношении, в частности, следующих характеристик:

2.3.1 формы и очертаний наружных и внутренних устройств в пределах определенной в 1.1 зоны, которые могут повлиять на обзорность;

2.3.2 формы и размеров ветрового стекла и боковых стекол, расположенных в зоне, определенной в 1.1.

2.4 **поле обзора**: Совокупность передних и боковых направлений, в которых водитель трактора может видеть.

2.5 **базовая точка**: Точка, которая находится в плоскости, параллельной средней продольной плоскости трактора и проходящей через середину сиденья на расстоянии 700 мм выше линии пересечения этой плоскости с поверхностью сиденья и в 270 мм — в направлении опоры таза — от вертикальной плоскости, касательной к переднему краю поверхности сиденья и перпендикулярной к средней продольной плоскости трактора (рисунок 1). Определенная таким образом базовая точка соответствует свободному сиденью в среднем положении регулировки, указанном предприятием—изготовителем трактора.

Издание официальное

1

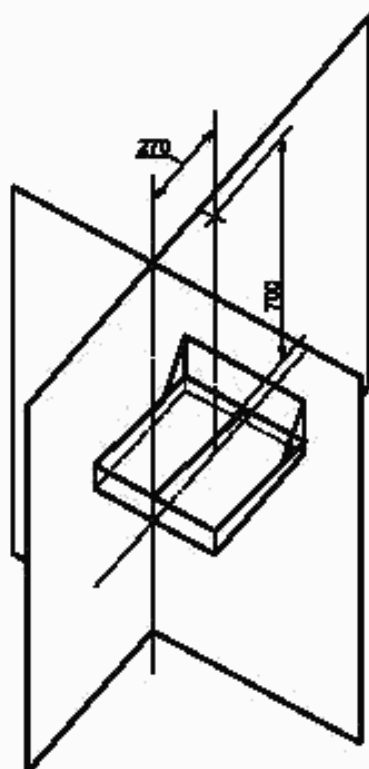


Рисунок 1

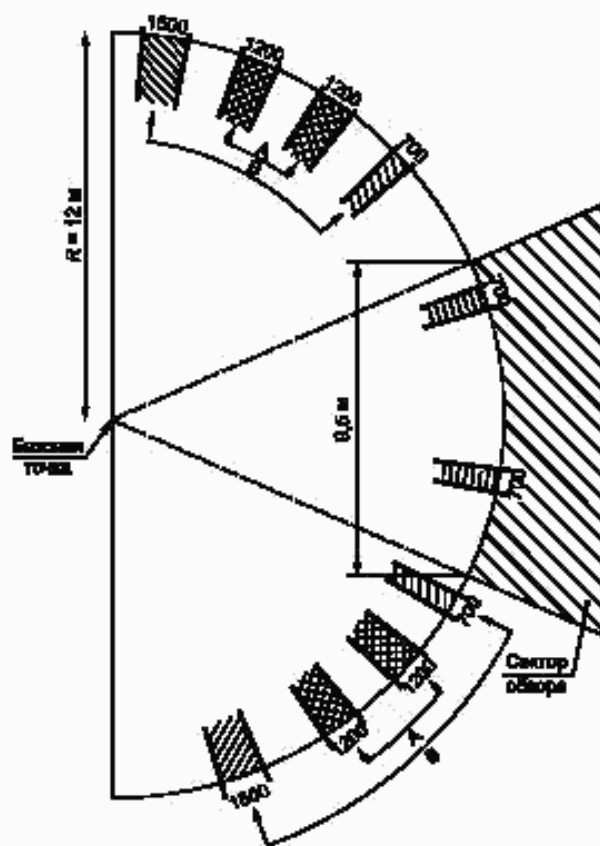


Рисунок 2

2.6 полукруг обзора: Полукруг, описанный радиусом 12 м вокруг точки, расположенной в горизонтальной плоскости дороги, а в вертикальном направлении ниже базовой точки таким образом, что дуга, видимая в направлении движения, располагается впереди трактора, а диаметр, ограничивающий полукруг, составляет прямой угол с продольной осью трактора (рисунок 2).

2.7 зона затенения: Хорды секторов полукруга обзора, которые невидимы по причине наличия конструктивных элементов, например стоек крыши, воздухозаборников, выхлопных труб, рам, ветровых стекол, предохранительных рам.

2.8 сектор обзора: Часть поля обзора, которая ограничивается:

2.8.1 сверху горизонтальной плоскостью, проходящей через базовую точку;

2.8.2 в плоскости дороги — зоной, расположенной с внешней стороны полукруга обзора, являющейся продолжением сектора полукруга обзора, хорда которого длиной 9,5 м перпендикулярна плоскости, параллельной средней продольной плоскости трактора и проходящей через середину сиденья водителя, и делится этой плоскостью пополам.

2.9 поверхность ветрового стекла, очищаемая стеклоочистителями: Площадь наружной поверхности ветрового стекла, которая очищается стеклоочистителями.

3 Заявка на официальное утверждение

3.1 Заявка на официальное утверждение трактора в отношении поля обзора водителя должна представляться предприятием-изготовителем или его надлежащим образом уполномоченным представителем.

3.2 К заявке должны быть приложены упомянутые ниже документы в трех экземплярах и следующие данные:

3.2.1 описание трактора с учетом положений, упомянутых в 2.3, а также чертежи и размеры

шин, указанных предприятием-изготовителем, и либо фотография, либо пространственное изображение салона. Следует указать номер и/или обозначения, характеризующие тип трактора;

3.2.2 достаточно подробные данные, касающиеся положения базовой точки по отношению к возможным помехам, препятствующим обзору водителя. В частности, необходимо, чтобы по этим данным можно было произвести расчет зон затенения в соответствии с формулой, приведенной в 5.2.2.2.

3.3 Технической службе, уполномоченной проводить испытания для официального утверждения, должен быть представлен трактор, представляющий тип трактора, подлежащий официальному утверждению.

4 Официальное утверждение

4.1 Если трактор, представленный на официальное утверждение в соответствии с настоящими Правилами, удовлетворяет предписаниям раздела 5, то данный тип трактора считается официально утвержденным.

4.2 Каждому официально утвержденному типу трактора присваивается номер официального утверждения, первые две цифры которого (в настоящее время 00 для Правил в их первоначальном варианте) указывают на серию поправок, соответствующих самым последним значительным техническим изменениям, внесенным в Правила к моменту предоставления официального утверждения. Одна и та же Договаривающаяся сторона не может присвоить этот номер другому типу трактора в соответствии с положениями 2.3.

4.3 Стороны Соглашения, применяющие настоящие Правила, уведомляются об официальном утверждении, отказе в официальном утверждении, распространении официального утверждения, отмене официального утверждения или окончательного прекращения производства типа трактора на основании настоящих Правил посредством карточки, соответствующей образцу, приведенному в приложении 1 к настоящим Правилам, и чертежей и схем (представляемых предприятием, сделавшим заявку об официальном утверждении) максимальным форматом А4 (210 × 297 мм) или форматом, кратным ему и в соответствующем масштабе.

4.4 На каждом тракторе, соответствующем типу трактора, официально утвержденному на основании настоящих Правил, должен проставляться на видном и легко доступном месте, указанном в регистрационной карточке официального утверждения, международный знак официального утверждения, состоящий:

4.4.1 из круга, в котором проставлена буква E, за которой следует отличительный номер страны, предоставившей официальное утверждение¹⁾;

4.4.2 из номера настоящих Правил, буквы R, за которой следует тире и номер официального утверждения, проставленные справа от круга, предусмотренного в 4.4.1.

4.5 Если трактор соответствует типу трактора, официально утвержденному на основании других прилагаемых к Соглашению Правил в той же самой стране, которая предоставила официальное утверждение на основании настоящих Правил, то не следует повторять обозначение, предусмотренное в 4.4.1; в этом случае номера Правил и официального утверждения и дополнительные обозначения всех Правил, в соответствии с которыми предоставляется официальное утверждение в стране, предоставившей официальное утверждение на основании настоящих Правил, должны быть расположены в вертикальных колонках, помещаемых справа от обозначения, предусмотренного в 4.4.1.

4.6 Знак официального утверждения должен быть четким и нестираемым.

4.7 Знак официального утверждения помещается рядом с прикрепляемой предприятием-изготовителем табличкой, на которой приводятся характеристики трактора, или наносится на эту табличку.

¹⁾ 1 — Германия, 2 — Франция, 3 — Италия, 4 — Нидерланды, 5 — Швеция, 6 — Бельгия, 7 — Венгрия, 8 — Чешская Республика, 9 — Испания, 10 — Югославия, 11 — Соединенное Королевство, 12 — Австрия, 13 — Люксембург, 14 — Швейцария, 15 — не присвоен, 16 — Норвегия, 17 — Финляндия, 18 — Дания, 19 — Румыния, 20 — Польша, 21 — Португалия, 22 — Российская Федерация, 23 — Греция, 24 — Ирландия, 25 — Хорватия, 26 — Словения, 27 — Словакия, 28 — Беларусь, 29 — Эстония, 30 — не присвоен, 31 — Босния и Герцеговина, 32 — Латвия; 33—36 — не присвоены, 37 — Турция, 38—39 — не присвоены; 40 — бывшая югославская Республика Македония, 41 — не присвоен, 42 — Европейское сообщество (Официальные утверждения предоставляются его государствами-членами с использованием их соответствующего символа ЕЭК), 43 — Япония. Последующие порядковые номера присваиваются другим странам в хронологическом порядке ратификации ими Соглашения о принятии единообразных технических предписаний для колесных транспортных средств, предметов оборудования и частей, которые могут быть установлены и (или) использованы на колесных транспортных средствах, и об условиях взаимного признания официальных утверждений, выдаваемых на основе этих предписаний, или в порядке их присоединения к этому Соглашению. Присвоенные им таким образом номера сообщаются Генеральным секретарем Организации Объединенных Наций Договаривающимся сторонам Соглашения.

4.8 В приложении 2 к настоящим Правилам изображены в качестве примера схемы знаков официального утверждения.

5 Предписания

5.1 Общие положения

5.1.1 Трактор должен быть сконструирован и оборудован таким образом, чтобы во время дорожного движения и сельскохозяйственных или лесных работ у водителя было достаточное поле обзора во всех обычных условиях дорожного движения и работы в поле или в лесу. Поле обзора считается достаточным, если водитель в состоянии, по мере возможности, видеть определенную часть каждого переднего колеса и при условии выполнения нижеприведенных предписаний.

5.2 Проверка поля обзора

5.2.1 Метод определения зон затенения.

5.2.1.1 Трактор должен быть расположен на горизонтальной поверхности согласно рисунку 2. На горизонтальной подставке, проходящей на уровне базовой точки, располагаются два точечных источника света, например $2 \times 150 \text{ Вт}/12 \text{ В}$, установленных симметрично по отношению к данной базовой точке, на расстоянии 65 мм друг от друга. Необходимо, чтобы эта подставка могла поворачиваться в центре вокруг вертикальной оси, проходящей через базовую точку. При измерении зон затенения ее необходимо ориентировать таким образом, чтобы линия, соединяющая точечные источники света, была перпендикулярна линии, соединяющей элемент, препятствующий обзору, и базовую точку. При этом должна быть применена наиболее неблагоприятная схема монтажа шин. Происходящее в результате одновременного или поочередного включения двух источников света перекрывание затененных участков, отбрасываемых на полукруг обзора конструктивным элементом, препятствующим обзору, измеряется в соответствии с 2.7 (рисунок 3).

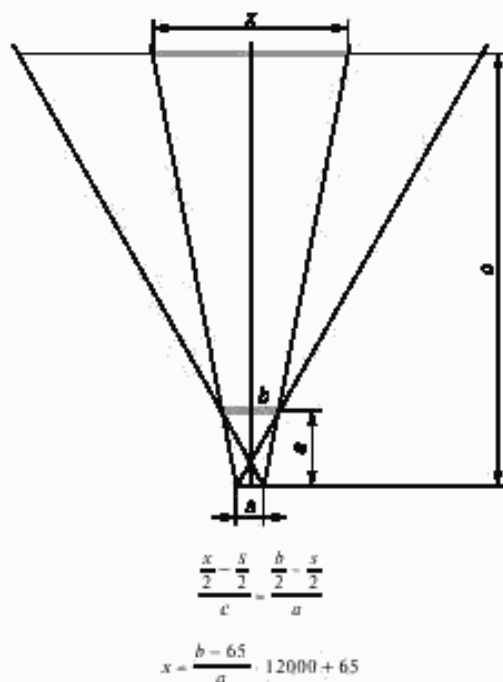


Рисунок 3

5.2.1.2 Ни одна из зон затенения не должна превышать 700 мм.

5.2.1.3 Зоны затенения, создаваемые соседними конструктивными элементами, имеющими ширину более 80 мм, должны быть расположены таким образом, чтобы между центрами двух зон затенения было расстояние не менее 2200 мм, измеряемое по хорде полукруга обзора.

5.2.1.4 Необходимо, чтобы по всему полукругу обзора было не больше 6 элементов, создающих зоны затенения, и не более 2 внутри сектора обзора, упомянутого в 2.8.

5.2.1.5 Однако допускается наличие затененных зон размером более 700 мм, но менее 1500 мм,

если конструктивные элементы, которые их создают, не могут быть ни другой формы, ни расположены по-другому. Вне сектора обзора с каждой стороны может быть всего либо:

5.2.1.5.1 две таких затененных зоны, одна из которых не превышает 700 мм, а вторая — 1500 мм, либо

5.2.1.5.2 две таких затененных зоны, каждая из которых не превышает 1200 мм.

5.2.1.6 Возможные помехи для обзора, вызванные наличием зеркал заднего вида, образцы которых допущены к установке, не принимаются во внимание только в том случае, если их нельзя расположить иначе.

5.2.2 Математическое определение зон затенения при бинокулярном обзоре.

5.2.2.1 Вместо проверки, предусмотренной в 5.2.1, можно произвести математический расчет на предмет допустимости различных зон затенения. В 5.2.1.3—5.2.1.6 регламентируется величина, распределение и число зон затенения.

5.2.2.2 При бинокулярном обзоре и расстоянии между глазами, равном 65 мм, зона затенения, мм, рассчитывается по формуле

$$X = \frac{b - 65}{a} \cdot 12000 + 65,$$

где a — расстояние, мм, между конструктивным элементом, препятствующим обзору, и базовой точкой, измеренное вдоль луча зрения, соединяющего базовую точку, центр элемента и периметр полукруга обзора;

b — ширина, мм, конструктивного элемента, препятствующего обзору, измеренная в горизонтальной плоскости перпендикулярно к лучу зрения.

5.3 Методы контроля, упомянутые в 5.2, могут быть заменены другими методами при условии, что существует возможность удостоверить их эквивалентность.

5.4 Затененная зона, создаваемая рамой ветрового стекла

При определении затененных зон в секторе обзора затененная зона, создаваемая рамой ветрового стекла, и затененная зона, создаваемая каким-либо другим элементом, могут, учитывая положения 5.2.1.4, рассматриваться как одна затененная зона при условии, что расстояние между наиболее удаленными точками таких затененных зон не превышает 700 мм.

5.5 Стеклоочистители

5.5.1 Если на тракторе имеется ветровое стекло, то оно должно быть оборудовано одним или несколькими стеклоочистителями с механическим приводом. Поверхность, которую они очищают, должна обеспечивать четкий обзор в переднем направлении, соответствующий хорде полукруга длиной не менее 8 м, расположенной внутри сектора обзора.

5.5.2 Частота работы стеклоочистителей должна составлять не менее 20 циклов в минуту.

6 Модификация типа трактора и распространение официального утверждения

6.1 Любая модификация типа трактора доводится до сведения административного органа, который предоставил официальное утверждение данному типу трактора. Этот орган может:

6.1.1 либо прийти к заключению, что внесенные изменения не будут иметь значительного отрицательного влияния и что в любом случае трактор еще удовлетворяет предписаниям;

6.1.2 либо потребовать нового протокола технической службы, уполномоченной проводить испытания.

6.2 Сообщение о предоставлении официального утверждения или об отказе в официальном утверждении с указанием изменений направляется Сторонам Соглашения, применяющим настоящие Правила, в соответствии с процедурой, указанной выше в 4.3.

6.3 Компетентный орган, распространивший официальное утверждение, присваивает каждой карточке сообщения, составленной в связи с таким распространением, соответствующий серийный номер.

7 Соответствие производства

7.1 Каждый трактор, имеющий знак официального утверждения на основании настоящих Правил, должен соответствовать официально утвержденному типу трактора и удовлетворять требованиям раздела 5.

7.2 Для проверки соответствия проводится достаточное число выборочных проверок тракторов серийного производства, имеющих знак официального утверждения на основании настоящих Правил.

8 Санкции, налагаемые за несоответствие производства

8.1 Официальное утверждение типа трактора, предоставленное на основании настоящих Правил, может быть отменено, если не соблюдаются условия, изложенные в 7.1, или если трактор не выдержал проверок, предусмотренных в разделе 7.

8.2 В том случае, если какая-либо Сторона Соглашения, применяющая настоящие Правила, отменяет предоставленное ею ранее официальное утверждение, она немедленно сообщает об этом другим Договаривающимся сторонам, применяющим настоящие Правила, посредством копии регистрационной карточки, на которой внизу крупными буквами делается отметка «ОФИЦИАЛЬНОЕ УТВЕРЖДЕНИЕ ОТМЕНЕНО» и проставляются подпись и дата.

9 Окончательное прекращение производства

Если владелец официального утверждения полностью прекращает производство типа трактора, подпадающего под действие настоящих Правил, то он должен информировать об этом компетентный орган, предоставивший официальное утверждение. По получении этого сообщения компетентный орган информирует об этом другие Стороны Соглашения, применяющие настоящие Правила, посредством копии регистрационной карточки, на которой внизу крупными буквами делается отметка: «ПРОИЗВОДСТВО ПРЕКРАЩЕНО» и проставляются подпись и дата.

10 Наименования и адреса технических служб, уполномоченных проводить испытания для официального утверждения, и административных органов

Стороны Соглашения, применяющие настоящие Правила, сообщают секретариату Организации Объединенных Наций наименования и адреса технических служб, уполномоченных проводить испытания для официального утверждения, а также административных органов, которые предоставляют официальное утверждение и которым следует направлять выдаваемые в других странах регистрационные карточки официального утверждения, распространения официального утверждения, отказа в официальном утверждении или отмены официального утверждения.

ПРИЛОЖЕНИЕ 1
(обязательное)

СООБЩЕНИЕ,
[(Максимальный формат: А4 (210 × 297 мм))

направленное: _____
наименование административного органа



касающееся²⁾:

ОФИЦИАЛЬНОГО УТВЕРЖДЕНИЯ,
ОТКАЗА В ОФИЦИАЛЬНОМ УТВЕРЖДЕНИИ,
РАСПРОСТРАНЕНИЯ ОФИЦИАЛЬНОГО УТВЕРЖДЕНИЯ,
ОТМЕНЫ ОФИЦИАЛЬНОГО УТВЕРЖДЕНИЯ
ИЛИ ОКОНЧАТЕЛЬНОГО ПРЕКРАЩЕНИЯ ПРОИЗВОДСТВА

типа трактора в отношении поля обзора водителя на основании Правил ЕЭК ООН № 71.

Официальное утверждение № _____ Распространение № _____

- 1 Фабричная или торговая марка трактора _____
- 2 Тип трактора _____
- 3 Предприятие-изготовитель и его адрес _____
- 4 В соответствующих случаях фамилия и адрес представителя предприятия-изготовителя _____
- 5 Краткое описание трактора _____
- 6 Наиболее неблагоприятная схема монтажа шин для (переднего, заднего) поля обзора _____
- 7 Трактор представлен на официальное утверждение (дата) _____
- 8 Техническая служба, уполномоченная проводить испытания для официального утверждения _____
- 9 Дата протокола, выданного этой службой _____
- 10 Номер протокола, выданного этой службой _____
- 11 Официальное утверждение распространено (официальное утверждение отменено)²⁾
- 12 Причины распространения (в соответствующих случаях) _____
- 13 Место проставления на тракторе знака официального утверждения _____
- 14 Место _____
- 15 Дата _____
- 16 Подпись _____
- 17 К настоящему сообщению прилагаются следующие документы, на которых проставлен приведенный выше номер официального утверждения:

_____ чертежей;
_____ пространственное изображение или фотография салона.

¹⁾ Номер, присвоенный стране, которая предоставила (распространила), отменила официальное утверждение (отказала в нем) (см. положения об официальном утверждении в Правилах).

²⁾ Ненужное вычеркнуть.

ПРИЛОЖЕНИЕ 2
(обязательное)

Схемы знаков официального утверждения

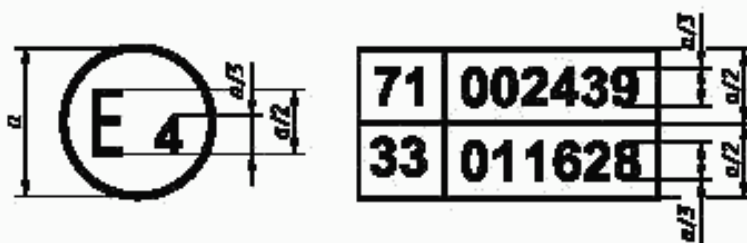
Образец А
(см. 4.4 настоящих Правил)



$a \geq 8$ мм, не менее

Приведенный выше знак официального утверждения, проставленный на тракторе, указывает, что этот тип трактора официально утвержден в Нидерландах (Е 4) в отношении поля обзора водителя на основании Правил ЕЭК ООН № 71 под номером 002439. Первые две цифры номера официального утверждения указывают на то, что официальное утверждение было предоставлено в соответствии с требованиями Правил ЕЭК ООН № 71 в их первоначальном варианте.

Образец В
(см. 4.5 настоящих Правил)



$a \geq 8$ мм, не менее

Приведенный выше знак официального утверждения, проставленный на тракторе, указывает, что этот тип трактора официально утвержден в Нидерландах (Е 4) на основании Правил ЕЭК ООН № 71 и Правил ЕЭК ООН № 33¹⁾. Первые две цифры номера официального утверждения указывают на то, что в момент предоставления соответствующих официальных утверждений Правила ЕЭК ООН № 71 были в своем первоначальном варианте, а в Правила ЕЭК ООН № 33 уже были внесены поправки серии 01.

¹⁾ Этот номер дан только в качестве примера.

УДК 629.114.2:631.3:006.354

ОКС 65.060.10

Д25

ОКП 47 2200
47 2400

Ключевые слова: тракторы сельскохозяйственные, поле обзора водителя

Редактор *М.И. Максимова*
Технический редактор *В.И. Прусакова*
Корректор *Н.Л. Шнайдер*
Компьютерная верстка *А.Н. Золотаревой*

Изд. лиц. № 02354 от 14.07.2000. Сдано в набор 11.09.2000. Подписано в печать 27.10.2000. Усл.печл. 1,40. Уч.-издл. 0,93.
Тираж 186 экз. С/Д 6267. Зак. 70.

ИПК Издательство стандартов, 107076, Москва, Колодезный пер., 14.
Набрано в Издательстве на ПЭВМ
Филиал ИПК Издательство стандартов — тип. "Московский печатник", 103062, Москва, Лялин пер., 6.
Пар № 080102