

ГОСТ Р 41.72—99
(Правила ЕЭК ООН № 72)

ГОСУДАРСТВЕННЫЙ СТАНДАРТ РОССИЙСКОЙ ФЕДЕРАЦИИ

**ЕДИНООБРАЗНЫЕ ПРЕДПИСАНИЯ,
КАСАЮЩИЕСЯ ОФИЦИАЛЬНОГО
УТВЕРЖДЕНИЯ ФАР ДЛЯ МОТОЦИКЛОВ,
ДАЮЩИХ АСИММЕТРИЧНЫЙ ЛУЧ
БЛИЖНЕГО СВЕТА
И ЛУЧ ДАЛЬНОГО СВЕТА,
ОБОРУДОВАННЫХ ГАЛОГЕННЫМИ
ЛАМПАМИ НАКАЛИВАНИЯ (ЛАМПЫ HS₁)**

Издание официальное

Б38—99

ГОССТАНДАРТ РОССИИ
Москва

Предисловие

1 РАЗРАБОТАН Всероссийским научно-исследовательским институтом стандартизации и сертификации в машиностроении (ВНИИНМАШ) на основе Правил ЕЭК ООН № 72, принятых Рабочей группой по конструкции транспортных средств КВТ ЕЭК ООН

ВНЕСЕН Госстандартом России

2 ПРИНЯТ И ВВЕДЕН В ДЕЙСТВИЕ Постановлением Госстандарта России от 26 мая 1999 г. № 184

3 Настоящий стандарт представляет собой идентичный текст Правил ЕЭК ООН № 72, (документ E/ECE/324-E/ECE/TRANS/505/Rev.1/Add.71, дата вступления в силу 15.02.88) «Единообразные предписания, касающиеся официального утверждения фар для мотоциклов, дающих асимметричный луч ближнего света и луч дальнего света, оборудованных галогенными лампами накаливания (лампы HS₁)», и включает в себя:

- Исправление 1 (документ E/ECE/324-E/ECE/TRANS/505/Rev.1/Add.71/Corr.1, дата вступления в силу 10.05.89);

- Поправку 1 (документ E/ECE/324-E/ECE/TRANS/505/Rev.1/Add.71/Amend.1, дата вступления в силу 27.10.92);

- Поправку 1 — Исправление 1 (документ E/ECE/324-E/ECE/TRANS/505/Rev.1/Add.71/Amend.1/Corr.1, дата вступления в силу 10.03.95);

- Поправку 2 (документ E/ECE/324-E/ECE/TRANS/505/Rev.1/Add.71/Amend.2, дата вступления в силу 28.07.98)

4 ВВЕДЕН ВПЕРВЫЕ

© ИПК Издательство стандартов, 2001

Настоящий стандарт не может быть полностью или частично воспроизведен, тиражирован и распространен в качестве официального издания без разрешения Госстандарта России

II

Содержание

1 Область применения	1
2 Определения	1
3 Заявка на официальное утверждение	1
4 Маркировка	2
5 Официальное утверждение	2
6 Общие спецификации	4
7 Требования к освещенности	5
8 Положения, касающиеся цветных рассеивателей и фильтров	6
9 Стандартная (эталонная) фара	7
10 Замечания относительно цвета	7
11 Соответствие производства	7
12 Санкции, налагаемые за несоответствие производства	7
13 Модификация типа фары и распространение официального утверждения	8
14 Окончательное прекращение производства	8
15 Наименования и адреса технических служб, уполномоченных проводить испытания для официального утверждения, и административных органов	8
Приложение 1 Сообщение, касающееся официального утверждения, распространения официального утверждения, отказа в официальном утверждении, отмены официального утверждения, окончательного прекращения производства типа фары для мотоциклов на основании Правил ЕЭК ООН № 72	9
Приложение 2 Проверка соответствия производства фар, оборудованных лампами HS ₁	10
Приложение 3 Схемы знаков официального утверждения	11
Приложение 4 Измерительный экран	13
Приложение 5 Испытание фар на стабильность фотометрических характеристик в условиях эксплуатации	14
Приложение 6 Требования, касающиеся фар с рассеивателями из пластических материалов. Испытание образцов рассеивателей или материалов и фар в сборе	17
Дополнение 1 — Хронологическая последовательность испытаний для официального утверждения	20
Дополнение 2 — Способ измерения степени рассеивания и пропускания света	21
Дополнение 3 — Способ испытания разбрызгиванием	22
Дополнение 4 — Испытание на силу сцепления с изоляционной лентой	23

ГОСУДАРСТВЕННЫЙ СТАНДАРТ РОССИЙСКОЙ ФЕДЕРАЦИИ

ЕДИНООБРАЗНЫЕ ПРЕДПИСАНИЯ, КАСАЮЩИЕСЯ ОФИЦИАЛЬНОГО
УТВЕРЖДЕНИЯ ФАР ДЛЯ МОТОЦИКЛОВ, ДАЮЩИХ АСИММЕТРИЧНЫЙ ЛУЧ
БЛИЖНЕГО СВЕТА И ЛУЧ ДАЛЬНЕГО СВЕТА, ОБОРУДОВАННЫХ
ГАЛОГЕННЫМИ ЛАМПАМИ НАКАЛИВАНИЯ (ЛАМПЫ HS₁)

Uniform provisions concerning the approval of motor cycle headlamps emitting an asymmetrical passing beam and a driving beam and equipped with halogen filament lamps (HS₁ lamps)

Дата введения 2000—07—01

Настоящий стандарт вводит в действие Правила ЕЭК ООН № 72 (далее — Правила).

1 Область применения

Настоящие Правила применяются для официального утверждения фар с галогенными лампами накаливания (HS₁) с рассеивателями из стекла или пластических материалов¹⁾, которые устанавливаются на мотоциклах и приравняемых к ним транспортных средствах.

2 Определения

В настоящих Правилах применяют следующие термины с соответствующими определениями:

2.1 **рассеиватель:** Наиболее удаленная часть фары (устройства), которая пропускает свет через освещающую поверхность;

2.2 **покрытие:** Любое вещество или вещества, нанесенные одним или более слоями на наружную поверхность рассеивателя.

2.3 **фары различных типов:** Фары, которые различаются между собой в таких существенных аспектах, как:

2.3.1 фабричная или торговая марка;

2.3.2 характеристики оптической системы;

2.3.3 добавление или исключение компонентов, способных изменить оптический эффект путем отражения, преломления или поглощения и/или деформации в ходе эксплуатации. Изменение цвета луча, используемого фарой, прочие характеристики которой остаются неизменными, не является изменением типа фары. В этой связи таким фарам присваивается одинаковый номер официального утверждения;

2.3.4 пригодность для право- или левостороннего движения или для обоих видов движения;

2.3.5 материалы, из которых состоят рассеиватели и покрытия, если таковые имеются.

3 Заявка на официальное утверждение

3.1 Заявка на официальное утверждение фары представляется владельцем фабричной или торговой марки или его уполномоченным представителем. В заявке должно быть указано:

¹⁾ Ни одно положение настоящих Правил не препятствует какой-либо стороне Соглашения, применяющей настоящие Правила, запрещать установку фары с рассеивателем из пластического материала, официально утвержденной в соответствии с настоящими Правилами, в сочетании с механическим приспособлением для очистки фар (со стеклоочистителями).

Издание официальное

3.1.1 изготовлена ли фара для обоих видов движения или только для правостороннего или левостороннего движения.

3.2 К каждой заявке на официальное утверждение должны быть приложены:

3.2.1 достаточно подробные для идентификации типа чертежи в трех экземплярах, на которых изображен вид фары спереди и, в соответствующих случаях, детальный рисунок бороздок рассеивателя, а также поперечное сечение; на чертежах должно быть показано место, предназначенное для знака официального утверждения;

3.2.2 краткое техническое описание;

3.2.3 два образца типа фары с бесцветными рассеивателями;

3.2.3.1 для испытания цветного фильтра или экрана (или цветного рассеивателя) — два образца.

3.2.4 Для испытания пластических материалов, из которых изготовлены рассеиватели:

3.2.4.1 тринадцать рассеивателей;

3.2.4.1.1 шесть из этих рассеивателей могут быть заменены шестью образцами материала размером не менее 60×80 мм, имеющими плоскую или выпуклую наружную поверхность и в основном плоский (радиус кривизны не менее 300 мм) участок в центральной части размером не менее 15×15 мм;

3.2.4.1.2 каждый такой рассеиватель или образец материала должен быть изготовлен таким методом, который используется в массовом производстве;

3.2.4.2 отражатель, к которому могут крепиться рассеиватели, в соответствии с инструкциями изготовителя.

3.3 К материалам, из которых изготовлены рассеиватели и покрытия, если таковые имеются, должен быть приложен протокол испытания характеристик этих материалов и покрытий, если они уже были подвергнуты испытаниям.

3.4 Компетентный орган проверяет, чтобы до предоставления официального утверждения типа были приняты соответствующие меры для обеспечения эффективного контроля соответствия производства.

4 Маркировка¹⁾

4.1 На фарах, представляемых на официальное утверждение, должна быть проставлена фабричная или торговая марка предприятия, сделавшего заявку на официальное утверждение; эта марка должна быть четкой и нестираемой.

4.2 На рассеивателе и на корпусе ²⁾ должны быть предусмотрены места достаточного размера для знака официального утверждения и дополнительных обозначений в соответствии с 5.4.2. Эти места должны быть указаны на чертежах, упомянутых в 3.2.1.

4.3 На фары, предназначенные как для правостороннего, так и для левостороннего движения, должна наноситься маркировка, указывающая на два способа установки оптического элемента на транспортном средстве или лампы на отражателе; такая маркировка состоит из букв «R/D» для положения, предназначенного для правостороннего движения, и из букв «L/G» — для левостороннего движения.

5 Официальное утверждение

5.1 Если все образцы типа фары, предъявленные в соответствии с 3.2.3, удовлетворяют предписаниям настоящих Правил, то данный тип оптического элемента считается официально утвержденным.

¹⁾ В том случае, когда фары изготовлены в соответствии с требованиями, касающимися лишь одного направления движения (либо правостороннего, либо левостороннего), рекомендуется, кроме того, указывать с помощью нестираемой маркировки на рассеивателе зону, которая может быть прикрыта, чтобы не мешать участникам дорожного движения той страны, в которой направление движения иное, чем то, для которого сконструирована фара. Однако если в силу конструкции такая зона может определяться непосредственно, то такую маркировку можно не наносить.

²⁾ Если рассеиватель невозможно отделить от корпуса (отражатель рассматривается как корпус), то достаточно предусмотреть такое место на рассеивателе.

5.2 Каждому официально утвержденному типу фары присваивается номер официального утверждения, первые две цифры которого (в настоящее время 00 для Правил в их первоначальном варианте) указывают на номер последней серии поправок, содержащих основные технические изменения, включенные в Правила к моменту предоставления официального утверждения. Присвоенный таким образом номер не может быть присвоен той же Договаривающейся стороной другому типу фары, на который распространяются настоящие Правила¹⁾, за исключением случаев распространения официального утверждения для фары, отличающейся только цветом излучаемого света.

5.3 Стороны Соглашения, применяющие настоящие Правила, уведомляются об официальном утверждении, о распространении официального утверждения, об отказе в официальном утверждении, об отмене официального утверждения или об окончательном прекращении производства данного типа фары на основании настоящих Правил посредством карточки, соответствующей образцу, приведенному в приложении 1.

5.4 На каждой фаре, соответствующей типу, официально утвержденному на основании настоящих Правил, должен проставляться в местах, указанных в 4.2, помимо маркировки, предписанной в 4.1: международный знак официального утверждения²⁾, состоящий из:

5.4.1 круга, в котором проставлена буква «Е», за которой следует отличительный номер страны, предоставившей официальное утверждение³⁾;

5.4.2 номера официального утверждения и следующего дополнительного обозначения или обозначений, проставленных рядом с кругом:

5.4.2.1 на фарах, отвечающих только требованиям левостороннего движения, горизонтальная стрелка, направленная вправо по отношению к наблюдателю, смотрящему на фару спереди, т. е. в ту сторону дороги, по которой осуществляется движение;

5.4.2.2 на фарах, предназначенных для использования в условиях обоих видов дорожного движения за счет соответствующей регулировки оптического элемента или фары, горизонтальная двусторонняя стрелка, соответственно направленная влево и вправо;

5.4.2.3 напротив официального утверждения — буквы «МВН».

5.4.2.4 В каждом случае соответствующий способ использования, применяемый в ходе испытания в соответствии с 1.1.1.1 приложения 5, и допустимое напряжение в соответствии с 1.1.1.2 приложения 5 должны быть указаны в карточке официального утверждения и в уведомлении, направляемом странам, которые являются Договаривающимися сторонами Соглашения и применяют настоящие Правила.

¹⁾ Изменение цвета луча, испускаемого фарой, прочие характеристики которой остаются неизменными, не является изменением типа фары. В этой связи таким фарам присваивается одинаковый номер официального утверждения (см. 1.3).

²⁾ Если стекло идентично для различных типов фар, то на нем может проставляться несколько знаков официального утверждения этих типов фар при условии, что на корпусе, даже если его невозможно отделить от рассеивателя, также имеется место, упомянутое в 4.2, и проставлен знак официального утверждения типа фары. Если корпус идентичен для различных типов фар, то на нем может проставляться несколько знаков официального утверждения этих типов фар.

³⁾ 1 — Германия, 2 — Франция, 3 — Италия, 4 — Нидерланды, 5 — Швеция, 6 — Бельгия, 7 — Венгрия, 8 — Чешская Республика, 9 — Испания, 10 — Югославия, 11 — Соединенное Королевство, 12 — Австрия, 13 — Люксембург, 14 — Швейцария, 15 — не присвоен, 16 — Норвегия, 17 — Финляндия, 18 — Дания, 19 — Румыния, 20 — Польша, 21 — Португалия, 22 — Российская Федерация, 23 — Греция, 24 — Ирландия, 25 — Хорватия, 26 — Словения, 27 — Словакия, 28 — Беларусь, 29 — Эстония, 30 — не присвоен, 31 — Босния и Герцеговина, 32 — Латвия, 33 — 36 — не присвоены, 37 — Турция, 38—39 — не присвоены, 40 — бывшая югославская Республика Македония, 41 — не присвоен, 42 — Европейское сообщество (официальные утверждения предоставляются его государствами-членами с использованием их соответствующего символа ЕЭК), 43 — Япония. Последующие порядковые номера присваиваются другим странам в хронологическом порядке ратификации ими Соглашения о принятии единообразных технических предписаний для колесных транспортных средств, предметов оборудования и частей, которые могут быть установлены и (или) использованы на колесных транспортных средствах, и об условиях взаимного признания официальных утверждений, выдаваемых на основе этих предписаний, или в порядке их присоединения к этому Соглашению. Присвоенные им таким образом номера сообщаются Генеральным секретарем Организации Объединенных Наций Договаривающимся сторонам Соглашения.

В соответствующих случаях на устройствах проставляется следующая маркировка:

на фарах, удовлетворяющих требованиям настоящих Правил, которые сконструированы таким образом, чтобы нить ближнего света не включалась одновременно с какой-либо другой нитью, с которой она может быть совмещена, проставляется наклонная черта (/) на знаке официального утверждения после обозначения лампы ближнего света;

5.4.2.5 На фарах с рассеивателями из пластических материалов рядом с обозначениями, указанными в 5.4.2.1 — 5.4.2.4, проставляется сочетание букв «PL».

5.5 Знаки и обозначения, упомянутые в 5.3.1, должны быть четкими и нестираемыми.

5.6 В приложении 3 изображены в качестве примера схемы знаков официального утверждения и дополнительных обозначений.

6 Общие спецификации

6.1 Каждый образец типа фары должен удовлетворять требованиям разделов 7—9.

6.2 Фары должны быть сконструированы и изготовлены таким образом, чтобы при нормальных условиях эксплуатации и несмотря на вибрации, которым они могут при этом подвергаться, обеспечивалась их исправная работа и чтобы они сохраняли предписанные в настоящих Правилах характеристики.

6.2.1 Фары должны оборудоваться устройством, позволяющим проводить предписанную регулировку на транспортном средстве, с тем чтобы они отвечали применяемым к ним правилам. Такое устройство может не предусматриваться для комплектов фар, отражатель и рассеиватель которых не могут быть разъединены, если использование таких комплектов ограничивается транспортными средствами, на которых регулировка фар обеспечивается другими способами. Если фара дальнего света и фара ближнего света, каждая из которых снабжена отдельной лампой накаливания, группируются или совмещаются в единое устройство, то необходимо, чтобы регулировочное устройство позволяло производить предписанную регулировку каждой из оптических систем отдельно.

6.2.2 Однако это положение не применяется к фарам в сборе с нераздельными отражателями. В отношении этого типа фар должны применяться требования 7.3. Если для создания главного луча используется более одного источника света, то для определения максимального показателя освещенности (E_{max}) необходимо использовать совместное действие всех источников.

6.3 Детали, предназначенные для крепления лампы накаливания в отражателе, должны быть такими, чтобы даже в темноте лампу можно было установить только в надлежащем положении.

6.4 Правильное положение рассеивателей в оптической системе должно быть четко обозначено, и рассеиватель должен фиксироваться в этом положении во избежание проворачивания в условиях эксплуатации.

6.5 Фары, предназначенные как для правостороннего, так и левостороннего движения, могут быть отрегулированы для данного вида движения при первоначальной установке на транспортном средстве или при установке, осуществляемой пользователем по своему выбору. Такая первоначальная или последующая регулировка может заключаться, например, в установке оптического элемента под заданным углом на транспортном средстве или в установке лампы под заданным углом по отношению к оптическому элементу. Во всех случаях должны быть предусмотрены только два отдельных и четко разграниченных положения, одно — для правостороннего и другое — для левостороннего движения, при этом конструкция должна быть такова, чтобы исключалась любая возможность ошибочного смещения с одного положения на другое или установки в промежуточном положении. Если для лампы предусмотрены два различных установочных положения, то детали крепления лампы к отражателю должны быть сконструированы и изготовлены таким образом, чтобы точность установки лампы в каждом из этих положений отвечала требованиям, предъявленным к фарам, предназначенным для движения только по одной стороне дороги. Соблюдение предписаний настоящего пункта проверяется визуально и, в случае необходимости, путем пробной установки.

6.6 Дополнительные испытания проводятся в соответствии с требованиями приложения 5 с целью убедиться, что при эксплуатации не наблюдается чрезмерного изменения фотометрических характеристик.

6.7 Если рассеиватель фары изготовлен из пластического материала, то испытания проводятся в соответствии с приложением 6.

7 Требования к освещенности

7.1 Общие требования

7.1.1 Фары должны быть сконструированы таким образом, чтобы огни ближнего света обеспечивали достаточную освещенность, не вызывая при этом ослепления, а огни дальнего света — хорошую освещенность.

7.1.2 Для проверки освещенности, обеспечиваемой фарой, используется вертикальный экран, расположенный на расстоянии 25 м перед оптическим элементом, как указывается в приложении 4.

7.1.3 Проверка фар осуществляется при помощи стандартной (эталонной) лампы номинальным напряжением 12 В. Фары, которые могут быть оборудованы фильтрами желтого селективного цвета¹⁾, заменяются идентичными по форме бесцветными фильтрами с коэффициентом пропускания, составляющим не менее 80 %. При проверке фары напряжение подается на контакты лампы таким образом, чтобы обеспечить характеристики, приведенные в таблице 1.

Таблица 1

Нить накала	Потребление, Вт	Световой поток, лм
Нить накала ближнего света	Около 35	450
Нить накала дальнего света		700

Фара считается прошедшей испытания, если она удовлетворяет требованиям настоящего раздела при испытании, по крайней мере, с одной стандартной (эталонной) лампой, которая может быть представлена вместе с фарой.

7.1.4 Расстояния, определяющие положения нити накала внутри лампы-эталона HS₁, приведены в Правилах ЕЭК ООН № 37.

7.1.5 Форма и оптические свойства колбы стандартной лампы накаливания должны обеспечивать минимальный уровень отражения и преломления, отрицательно влияющих на распределение света.

7.2 Положения, касающиеся огней ближнего света

7.2.1 Огонь ближнего света должен давать на экране настолько четкую светотеневую границу, чтобы с ее помощью можно было произвести точную регулировку. Светотеневая граница должна быть горизонтальной на стороне, противоположной направлению движения, для которого предусмотрена данная фара. На другой стороне она не должна пересекать ни ломаную линию $HV H_1 H_2$, образованную прямой $HV H_1$, составляющей угол 45° с горизонталью, и прямой $H_1 H_2$, смещенной по высоте на 1 % относительно прямой hh_2 , ни прямую $HV H_2$, проходящую под углом 15° вверх от горизонтали (см. приложение 4). В любом случае светотеневая граница не должна пересекать одновременно линию $HV H_2$ и линию $H_1 H_2$ в результате сочетания обеих указанных возможностей.

7.2.2 Фара должна быть направлена таким образом, чтобы:

7.2.2.1 для фар, которые должны отвечать требованиям правостороннего движения, светотеневая граница на левой половине экрана²⁾ была горизонтальной, а для фар, которые должны отвечать требованиям левостороннего движения, эта граница была горизонтальной на правой половине экрана;

7.2.2.2 эта горизонтальная часть светотеневой границы находилась на экране на расстоянии 25 см ниже горизонтальной плоскости, проходящей через фокус фары (см. приложение 4);

7.2.2.3 «вершина» светотеневой границы находилась на линии vv ³⁾.

7.2.3 Отрегулированная таким образом фара должна отвечать условиям, упомянутым в 7.2.5—7.2.7 и 7.3.

¹⁾ Данные фильтры состоят из всех элементов, включая рассеиватель для окрашивания света.

²⁾ Ширина регулировочного экрана должна быть достаточной для того, чтобы обеспечить возможность изучения светотеневой границы в зоне угла не менее 5° по обе стороны от линии vv .

³⁾ Если светотеневая граница светового пучка не имеет четкой «вершины», то боковая регулировка осуществляется таким образом, чтобы как можно полнее удовлетворить требованиям, касающимся освещенности в точках 75R и 50R для правостороннего движения и в точках 75L и 50L для левостороннего движения.

7.2.4 Если отрегулированная вышеуказанным способом фара не отвечает условиям, упомянутым в 7.2.5—7.2.7 и 7.3, то регулировка может быть изменена, но при условии, чтобы ось светового пучка не перемещалась в боковом направлении вправо или влево больше чем на 1° ($= 44 \text{ см}$)¹⁾. Для облегчения регулировки с помощью светотеневой границы разрешается частично прикрывать фару, чтобы указанная граница была более четкой.

7.2.5 Освещенность экрана огнями ближнего света должна отвечать требованиям таблицы 2.

Таблица 2

Точка на измерительном экране				Требуемая освещенность, лк
Фары для правостороннего движения		Фары для левостороннего движения		
Точка В	50L	Точка В	50R	$\leq 0,3$
•	75R	•	75L	≥ 6
•	50R	•	50L	≥ 6
•	25L	•	25R	$\geq 1,5$
•	25R	•	25L	$\geq 1,5$
Любая точка в зоне III				$\leq 0,7$
•	•	•	IV	≥ 2
•	•	•	I	≤ 20

7.2.6 Ни в одной из зон I, II, III и IV не должно наблюдаться боковых вариаций, препятствующих хорошей видимости.

7.2.7 Фары, предназначенные как для правостороннего, так и для левостороннего движения, должны в обоих положениях установки оптического элемента или лампы отвечать указанным требованиям для соответствующего направления движения.

7.3 Положения, касающиеся огней дальнего света

7.3.1 Измерение освещенности экрана огнями дальнего света проводится при той же регулировке фары, которая используется для измерений, указанных в 7.2.5 — 7.2.7.

7.3.2 Освещенность экрана огнями дальнего света должна соответствовать нижеследующим условиям:

7.3.2.1 точка пересечения HV линий hh и vv должна находиться в плоскости, ограниченной кривой одинаковой освещенности, равной 90 % максимальной освещенности. Эта максимальная освещенность (E_{max}) должна составлять не менее 32 лк. Максимальное значение (E_{max}) не должно превышать 240 лк.

7.3.2.2 В точках, удаленных от точки HV по горизонтали направо и налево, освещенность должна составлять не менее 16 лк в пределах 1,125 м и не менее 4 лк в пределах 2,25 м.

7.4 Освещенность экрана, упомянутая в 7.2.5 — 7.2.7 и 7.3, измеряются с помощью приемника света с полезной площадью, вписывающейся в квадрат со стороной 65 мм.

8 Положения, касающиеся цветных рассеивателей и фильтров

8.1 Официальное утверждение может предоставляться для фар, излучающих с помощью бесцветной лампы либо белый, либо желтый селективный цвет. Ниже приведены соответствующие колориметрические характеристики для желтых рассеивателей или фильтров, выраженные в координатах цветности Международной комиссии по светотехнике (МКС).

¹⁾ Предел отклонения в 1° вправо или влево совместим с изменением регулировки по вертикали вверх или вниз, которая, в свою очередь, ограничивается только положениями, установленными в 7.3. Однако горизонтальная часть светотеневой границы не должна пересекать линию hh .

Желтый селективный фильтр (экран или рассеиватель)

Предел в сторону красного $y \geq 0,138 + 0,58 x$.

Предел в сторону зеленого $y \leq 1,29 x - 0,1$.

Предел в сторону белого $y \geq -x + 0,966$.

Предел в сторону спектральной величины, $y \geq -x + 0,966$.

что можно также выразить следующим образом:

доминирующая длина волны от 575 до 586 нм.

частота цвета от 0,90 до 0,98.

Коэффициент пропускания должен быть $\geq 0,78$.

Коэффициент пропускания определяется при помощи источника света с цветовой температурой излучения 2856 К¹⁾.

8.2 Фильтр должен быть составным элементом фары; он должен крепиться к ней таким образом, чтобы пользователь не мог снять его случайно или преднамеренно с помощью обычных инструментов.

9 Стандартная (эталонная) фара²⁾

Фара считается стандартной (эталонной), если она:

9.1 отвечает упомянутым требованиям для официального утверждения;

9.2 имеет рабочий диаметр не менее 160 мм;

9.3 создает, с установленной на ней стандартной (эталонной) лампой, в различных точках и зонах, указанных в 7.2.5, освещенность, равную:

9.3.1 не менее 90 % от максимальных предельных величин и

9.3.2 не менее 120 % от минимальных предельных величин, указанных в таблице 2.

10 Замечания относительно цвета

Любое официальное утверждение на основании настоящих Правил предоставляется в соответствии с 8.1 типу фары, излучающей либо белый, либо желтый селективный свет; статья 3 Соглашения, к которому прилагаются настоящие Правила, не препятствует Договаривающимся сторонам запрещать установку на регистрируемых ими транспортных средствах фар, излучающих белый или желтый селективный свет.

11 Соответствие производства

Каждая фара, имеющая знак официального утверждения, предусмотренный в настоящих Правилах, должна соответствовать официально утвержденному типу и отвечать указанным фотометрическим и колориметрическим условиям.

Проверка выполнения этого предписания проводится согласно приложению 2 и пункту 3 приложения 5 и, в случае необходимости, пункту 3 приложения 6.

12 Санкции, налагаемые за несоответствие производства

12.1 Официальное утверждение фары в соответствии с настоящими Правилами может быть отменено, если упомянутые выше условия не соблюдаются или если фара, имеющая знак официального утверждения, не соответствует официально утвержденному типу.

12.2 Если какая-либо сторона Соглашения, применяющая настоящие Правила, отменяет представленное ею ранее официальное утверждение, она немедленно сообщает об этом Договаривающимся сторонам, применяющим настоящие Правила, посредством регистрационной карточки, соответствующей образцу, приведенному в приложении 1.

¹⁾ Соответствует источнику света А Международной комиссии по светотехнике (МКС).

²⁾ Временно могут быть приняты различные величины. При отсутствии точных спецификаций рекомендуется использовать официально утвержденную фару.

13 Модификация типа фары и распространение официального утверждения

13.1 Любое изменение типа фары доводится до сведения административного органа, который предоставил официальное утверждение для данного типа. Этот орган может:

13.1.1 либо прийти к заключению, что внесенные изменения не будут иметь значительного отрицательного влияния и что в любом случае фара по-прежнему удовлетворяет требованиям;

13.1.2 либо затребовать новый протокол испытаний у технической службы, уполномоченной проводить испытания.

13.2 Стороны Соглашения, применяющие настоящие Правила, уведомляются о подтверждении официального утверждения или об отказе в официальном утверждении с указанием изменений в соответствии с процедурой, предусмотренной в 5.3.

13.3 Компетентный орган, распространивший официальное утверждение, присваивает такому распространению соответствующий порядковый номер и информирует об этом другие стороны Соглашения 1958 г., применяющие настоящие Правила, посредством регистрационной карточки, соответствующей образцу, приведенному в приложении 1.

14 Окончательное прекращение производства

Если владелец официального утверждения полностью прекращает производство фары, утвержденной на основании настоящих Правил, он должен информировать об этом компетентный орган, предоставивший официальное утверждение. По получении этого сообщения компетентный орган информирует об этом другие стороны Соглашения 1958 г., которые применяют настоящие Правила, посредством регистрационной карточки, соответствующей образцу, приведенному в приложении 1.

15 Наименования и адреса технических служб, уполномоченных проводить испытания для официального утверждения, и административных органов

Стороны Соглашения, применяющие настоящие Правила, сообщают Секретариату Организации Объединенных Наций наименования и адреса технических служб, уполномоченных проводить испытания для официального утверждения, а также административных органов, которые предоставляют официальное утверждение и которым следует направлять выдаваемые в других странах регистрационные карточки официального утверждения, распространения официального утверждения, отказа в официальном утверждении или отмены официального утверждения.

ПРИЛОЖЕНИЕ 1
(обязательное)

СООБЩЕНИЕ

[Максимальный формат: А4 (210×297 мм)]



касающиеся²⁾

направленное: _____
наименование административного органа

**ОФИЦИАЛЬНОГО УТВЕРЖДЕНИЯ
РАСПРОСТРАНЕНИЯ ОФИЦИАЛЬНОГО УТВЕРЖДЕНИЯ
ОТКАЗА В ОФИЦИАЛЬНОМ УТВЕРЖДЕНИИ
ОТМЕНЫ ОФИЦИАЛЬНОГО УТВЕРЖДЕНИЯ
ОКОНЧАТЕЛЬНОГО ПРЕКРАЩЕНИЯ ПРОИЗВОДСТВА**

типа фары для мотоциклов на основании Правил ЕЭК ООН № 72

Официальное утверждение № _____ Распространение № _____

1 Фара, представленная для официального утверждения и соответствующая следующему типу³⁾ _____

2 Нить накала лампы ближнего света может/не может²⁾ включаться одновременно с нитью накала лампы дальнего света и/или другой совмещенной фары _____

3 Фара с бесцветной лампой, излучающая белый/желтый селективный свет³⁾ _____

4 Торговое наименование или марка _____

5 Наименование и адрес предприятия-изготовителя _____

6 Фамилия и адрес представителя предприятия-изготовителя (в соответствующих случаях) _____

7 Дата представления на официальное утверждение _____

8 Техническая служба, ответственная за проведение испытания _____

9 Дата протокола, выданного этой службой _____

10 Номер протокола, выданного этой службой _____

11 Официальное утверждение предоставлено /официальное утверждение распространено, в официальном утверждении отказано/официальное утверждение отменено³⁾ _____

12 Максимальная сила света (в люксах) луча дальнего света на расстоянии 25 м от фары (средний показатель для двух фар) _____

13 Место _____

14 Дата _____

15 Подпись _____

16 Фара изображена на прилагаемом чертеже № _____

¹⁾ Отличительный номер страны, которая предоставила/распространила/отменила официальное утверждение или отказала в официальном утверждении (см. положения Правил, касающиеся официального утверждения).

²⁾ Ненужное зачеркнуть.

³⁾ Указать соответствующую маркировку, взятую из приведенного ниже перечня:

MBH, MBH, MBH, MBH/, MBH/, MBH/,

MBH PL, MBH PL, MBH PL, MBH/PL, MBH/PL, MBH/PL.

ПРИЛОЖЕНИЕ 2
(обязательное)**Проверка соответствия производства фар, оборудованных лампами HS₁**

1 Фары, имеющие знак официального утверждения, должны соответствовать утвержденному типу.

2 С механической и геометрической точек зрения требование о соответствии считается выполненным, если различия не превышают размера потрешностей, неизбежных при изготовлении.

3 Что касается фотометрических характеристик, то считается, что серийные фары соответствуют требованиям⁰, если в ходе фотометрических испытаний любой фары, выбранной произвольно и оборудованной стандартной (эталонной) лампой,

3.1 ни одно из измеренных значений не отличается в неблагоприятную сторону более чем на 20 % от установленного значения. (Для величин *B50R* или *L* и для зоны *III* максимальное отклонение в неблагоприятную сторону может составлять соответственно 0,2 лк (*B50R* или *L*) и 0,3 лк (зона *III*)),

3.2 или, если

3.2.1 для огней ближнего света установленные значения отвечают требованиям в точке *HV* (с допуском 0,2 лк) и по крайней мере в одной точке зоны, ограниченной на измерительном экране (25 м) окружностью радиусом 15 см, проведенной вокруг точек *B50R* или *L* (с допуском 0,1 люкса), *75R* или *L*, *50R* или *L*, *25R* или *L*, и в любой точке зоны *IV*, ограниченной линией, проходящей на расстоянии 22,5 см выше линии *25R* и *25L*.

3.2.2 и для огней дальнего света, когда точка *HV* располагается внутри зоны одинаковой освещенности, равной $0,75 E_{\text{max}}$ — для фотометрических величин соблюдается допуск, равный 20 %.

4 Если результаты испытаний, в пункте 3, не удовлетворяют требованиям, то следует повторить испытание данной фары с использованием другой стандартной (эталонной) лампы.

⁰ Рекомендуется, чтобы компетентные органы страны предприятия-изготовителя основывались на результатах последнего статистического контроля вместо осуществления проверок, указанных в разделе 3.

ПРИЛОЖЕНИЕ 3
(обязательное)

Схемы знаков официального утверждения

(см. раздел 5 настоящих Правил)

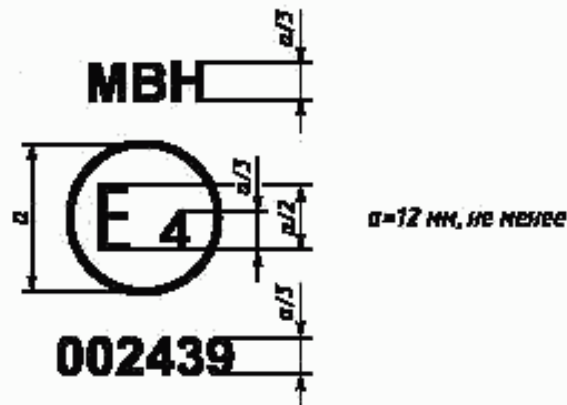


Рисунок 3.1

Фара, на которой проставлен указанный знак официального утверждения, удовлетворяет требованиям настоящих Правил и предназначена только для правостороннего движения.

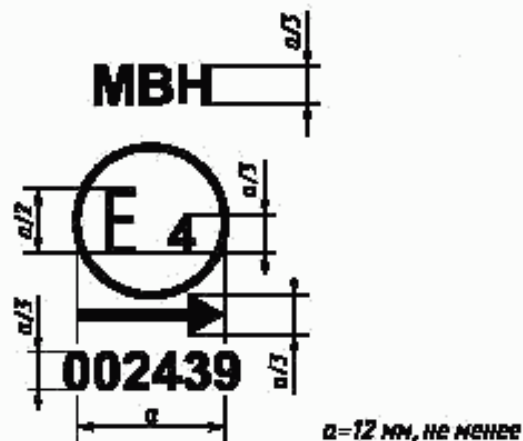


Рисунок 3.2



Рисунок 3.3

Фара, на которой проставлен указанный знак официального утверждения, удовлетворяет требованиям настоящих Правил и предназначена:

только для левостороннего движения;

для обоих видов движения посредством соответствующей регулировки при установке оптического элемента или лампы на транспортном средстве.

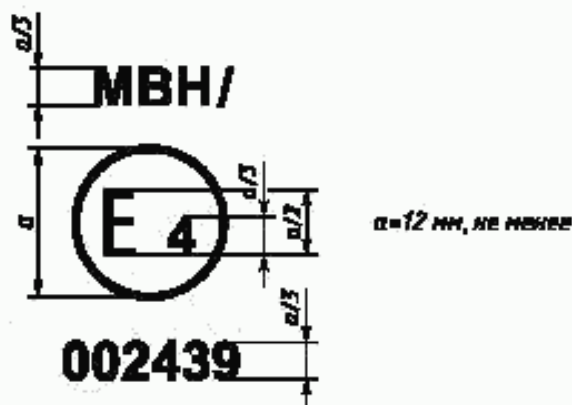


Рисунок 3.4

Фара, на которой проставлен указанный знак официального утверждения, удовлетворяет требованиям настоящих Правил и сконструирована таким образом, что нить накала лампы ближнего света не может включаться одновременно с нитью накала дальнего света и/или другой совмещенной фарой.

MBH PL**00 2440**

Рисунок 3.5

Фара, на которой проставлен указанный знак официального утверждения, включает рассеиватель из пластического материала и удовлетворяет требованиям настоящих Правил.

Она сконструирована таким образом, что нить накала лампы ближнего света может включаться одновременно с лампой дальнего света и/или другим совмещенным огнем.

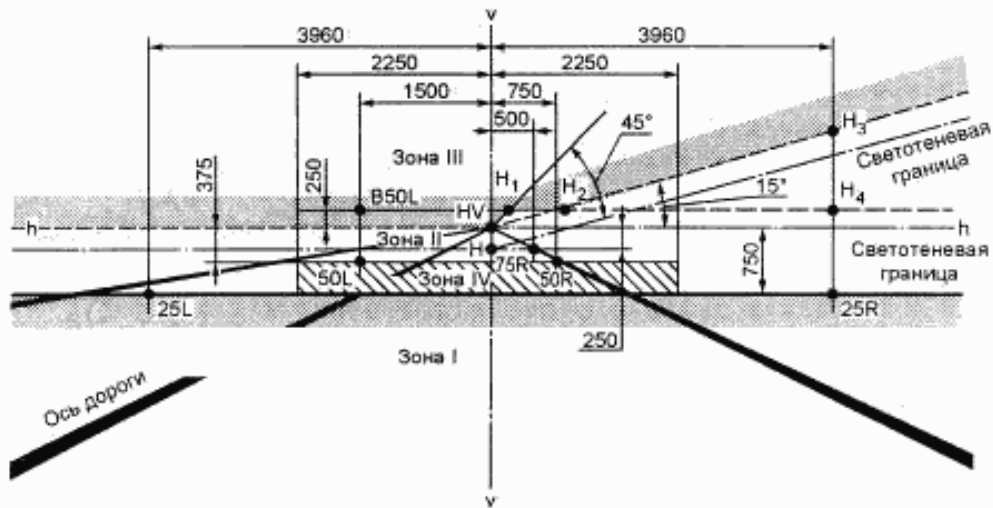
Примечание — Фары, на которых проставлен указанный номер официального утверждения, официально утверждены в Нидерландах (E+) под номером 002439. Этот номер означает, что официальное утверждение было предоставлено в соответствии с требованиями настоящих Правил в их первоначальном варианте.

Номер официального утверждения должен помещаться вблизи круга и располагаться либо над или под буквой «E», либо слева или справа от этой буквы. Все цифры номера официального утверждения должны быть расположены с одной стороны по отношению к букве «E» и ориентированы в том же направлении. Следует избегать использования римских цифр для номеров официального утверждения, чтобы их нельзя было ошибочно принять за другие обозначения.

ПРИЛОЖЕНИЕ 4
(обязательное)

Измерительный экран

Фара для правостороннего движения¹⁾



$h-h$ — след горизонтальной плоскости, проходящей через фокусный центр фар;
 $v-v$ — след вертикальной плоскости, проходящей через фокусный центр фар

¹⁾ Измерительный экран для левостороннего движения симметричен линии $v-v$.

Испытание фар на стабильность фотометрических характеристик в условиях эксплуатации**Испытания фар в сборе**

После измерения фотометрических величин в соответствии с требованиями настоящих Правил в точке E_{max} для луча дальнего света и в точках HV , $50R$ и $B50L$ (или HV , $50L$ и $B50R$ для фар, отрегулированных для левостороннего движения) для луча ближнего света проводится проверка образца фар в сборе на стабильность фотометрических характеристик в условиях эксплуатации. Под «фарой в сборе» понимается сам комплект фары и все окружающие ее части, которые могут оказать воздействие на ее способность теплового рассеивания.

1 Испытание фары на стабильность фотометрических характеристик в условиях эксплуатации

Испытания проводятся в сухую и спокойную погоду при температуре окружающего воздуха $(23 \pm 5) ^\circ\text{C}$. Фары в сборе монтируются на основании таким образом, как они должны быть установлены на транспортном средстве.

1.1 Чистая фара

Фара включается на 12 ч в соответствии с 1.1.1 и проверяется в соответствии с 1.1.2 настоящего приложения.

1.1.1 Процедура испытания

Фара включается и находится во включенном состоянии в течение указанного периода времени, причем:

1.1.1.1 а) при официальном утверждении только одного огня (дальнего или ближнего света) соответствующая нить накала должна включаться на указанный период времени¹⁾,

б) в случае совмещенных огней ближнего и дальнего света (лампа накаливания с двойной нитью накала или две лампы накаливания):

— если заявитель указывает, что фара предназначена для работы с включением только одной нити накала²⁾, то испытание проводится согласно этому условию, причем каждая нить накала включается последовательно¹⁾ на время, равное половине периода, указанного в 1.1;

— во всех остальных случаях^{1), 2)} фара подвергается испытанию по нижеследующему циклу в течение указанного времени:

нить накала луча ближнего света находится в зажженном состоянии в течение 15 мин,

все нити накала находятся в зажженном состоянии в течение 5 мин;

с) в случае сгруппированных огней все отдельные огни включаются одновременно на время, указанное для отдельных огней освещения а), но с учетом использования совмещенных огней б) в соответствии со спецификациями предприятия-изготовителя.

1.1.1.2 Напряжение при испытании

Устанавливается такое напряжение, которое обеспечивает мощность, равную 90 % максимальной мощности, указанной в Правилах ЕЭК ООН № 37 для применяемого типа лампы накаливания.

1.1.2 Результаты испытания**1.1.2.1 Внешний осмотр**

После выдерживания фары при температуре окружающей среды рассеиватель фары и наружные стекла, если таковые имеются, протираются чистой сырой хлопчатобумажной тканью. Затем фара подвергается визуальному осмотру; наличие какого-либо искажения, деформации, трещин или изменения цвета как рассеивателей фары, так и наружных стекол, если таковые имеются, недопустимо.

1.1.2.2 Фотометрическое испытание

В соответствии с положениями, содержащимися в настоящих Правилах, фотометрические величины выверяются по нижеследующим точкам измерения:

¹⁾ Если подвергаемая испытанию фара сгруппирована и/или совмещена с сигнальными лампами, последние включаются на весь период испытания. Указатель поворота включается в мигающем режиме при соотношении периодов времени включения и выключения как один к одному.

²⁾ При одновременном включении двух и более нитей накала ламп при их использовании в мигающем режиме такой режим не рассматривается как нормальное использование этих нитей накала.

Луч ближнего света:

$50R - B50L - HV$ для фар, отрегулированных для правостороннего движения;

$50L - B50R - HV$ для фар, отрегулированных для левостороннего движения;

Луч дальнего света: E_{max} .

Допускается дополнительная регулировка фары в целях компенсации каких-либо механических деформаций основания фары, вызванных нагревом (изменение светотеневой границы определяется положениями раздела 2 настоящего приложения).

Между фотометрическими характеристиками и величинами, измеренными до начала испытания, допускается отклонение 10 %, включающее погрешности при фотометрическом измерении.

1.2 Грязная фара

После испытания в соответствии с требованиями 1.1 фара включается на 1 ч в соответствии с требованиями 1.1.1 после ее подготовки в соответствии с требованиями 1.2.1 и проверки в соответствии с требованиями 1.1.2.

1.2.1 Подготовка фары

1.2.1.1 Испытательная смесь

1.2.1.1.1 Для фары с внешним рассеивателем из стекла:

смесь воды и загрязняющего вещества, наносимая на фару, состоит из:

9 частей по весу силикатного песка, величина зерен которого составляет 0—100 мкм,

1 части по весу угольной пыли органического происхождения (буковая древесина), величина частиц которой составляет 0—100 мкм,

0,2 части по весу NaСМС¹⁾ и

соответствующего количества дистиллированной воды, проводимость которой ≤ 1 мСм/м.

Смесь должна быть готова не ранее чем за 14 дней до испытания.

1.2.1.1.2 Для фары с внешним рассеивателем из пластического материала:

смесь воды и загрязняющего вещества, наносимая на фару, состоит из:

9 частей по весу силикатного песка, величина зерен которого составляет 0—100 мкм,

1 части по весу угольной пыли органического происхождения (буковая древесина), величина частиц которой составляет 0—100 мкм,

0,2 части по весу NaСМС¹⁾,

13 частей по весу дистиллированной воды, проводимость которой ≤ 1 мСм/м,

и 2 ± 1 частей по весу поверхностно-активного вещества²⁾.

Смесь должна быть готова не ранее чем за 14 дней до испытания.

1.2.1.2 Нанесение испытательной смеси на фару

Испытательная смесь наносится ровным слоем на всю светоиспускающую поверхность фары и остается на ней до высыхания. Эта процедура повторяется до тех пор, пока освещенность не упадет на 15—20 % по сравнению с величинами, измеренными в каждой из следующих точек в соответствии с условиями, указанными в разделе 1 настоящего приложения:

E_{max} при фотометрическом распределении луча дальнего света только для огня дальнего/ближнего света;

E_{max} при фотометрическом распределении луча дальнего света только для огня дальнего света;

$50R$ и $50V$ ³⁾ только для огня ближнего света, отрегулированного для правостороннего движения;

$50L$ и $50V$ ³⁾ только для огня ближнего света, отрегулированного для левостороннего движения.

1.2.1.3 Измерительное оборудование

Измерительное оборудование должно быть аналогичным тому, которое использовалось для испытаний фар на официальное утверждение. Для фотометрических проверок используется эталонная лампа накаливания.

¹⁾ NaСМС означает натриевую соль карбоксиметилцеллюлозы, обычно обозначаемой СМС. NaСМС, используемая в загрязняющей смеси, должна иметь степень замещения (DS) 0,6—0,7 и вязкость 200—300 сПз для 2 %-ного раствора при 20 °С.

²⁾ Допуск по количеству обусловлен необходимостью получения такого загрязнителя, который надлежащим образом распределяется по всему пластмассовому рассеивателю.

³⁾ $50V$ находится на 375 мм ниже HV на вертикальной линии $v-v$ на экране, установленном на расстоянии 25 м.

2 Проверка фары на устойчивость и на отклонение по вертикали светотеневой границы под воздействием тепла

Данное испытание проводится с целью проверить, что вертикальное смещение светотеневой границы под воздействием тепловых колебаний остается в пределах указанной величины для включенного огня ближнего света.

Фара, проверенная в соответствии с требованиями раздела 1, подвергается испытанию, указанному в 2.1 настоящего приложения, без снятия с испытательного крепления и без дополнительной регулировки относительно этого крепления.

2.1 Испытание

Испытание проводится в сухую и спокойную погоду при температуре окружающего воздуха $(23 \pm 5) ^\circ\text{C}$.

В фаре, в которой используется лампа накаливания массового производства, выдержанная под током, по крайней мере в течение часа до начала испытаний, включается ближний свет, причем без снятия фары с испытательного крепления и без дополнительной регулировки относительно этого крепления. (Для данного испытания устанавливается напряжение, указанное в 1.1.1.2 настоящего приложения). Положение светотеневой границы в ее горизонтальной части (между u и вертикальной линией, проходящей через точку $B50R$ для правостороннего движения или $B50L$ для левостороннего движения), выверяется спустя 3 мин (r_3) и 60 мин (r_{60}), соответственно, после включения.

Отклонение светотеневой границы измеряется любым способом, обеспечивающим достаточную точность и воспроизводимость результатов.

2.2 Результаты испытаний

2.2.1 Результат в миллирадианах (мрад) считается приемлемым только в том случае, если абсолютная величина $\Delta r_3 = |r_3 - r_{60}|$, измеренная для этой фары, не превышает 1,0 мрад ($\Delta r_3 \leq 1,0$ мрад).

2.2.2 Однако если эта величина превышает 1,0 мрад, но не превышает 1,5 мрад ($1,0 \text{ мрад} < \Delta r_3 \leq 1,5 \text{ мрад}$), то проводится испытание второй фары в соответствии с требованиями 2.1 настоящего приложения после трехразового последовательного прохождения цикла, указанного ниже, для стабилизации правильного положения механических частей фары, установленной на основе в таком же положении, в каком она должна устанавливаться на транспортном средстве.

Включение огня ближнего света на 1 ч (напряжение устанавливается в соответствии с требованиями 1.1.1.2 настоящего приложения).

Выключение на 1 ч.

Фара данного типа считается приемлемой, если среднее значение абсолютных величин Δr_3 , измеренное на первой фаре, и Δr_{11} , измеренное на второй фаре, не превышает 1,0 мрад

$$\frac{\Delta r_3 + \Delta r_{11}}{2} \leq 1,0 \text{ мрад.}$$

3 Соответствие производства

Одна из выбранных фар подвергается испытанию в соответствии с 2.1 настоящего приложения после трехразового последовательного прохождения цикла, указанного в 2.2.2 настоящего приложения.

Результат испытаний фары считается приемлемым, если абсолютная величина Δr , измеренная на этой фаре, не превышает 1,5 мрад.

Если величина Δr превышает 1,5 мрад, но не превышает 2,0 мрад, то испытанию подвергается вторая фара, причем среднее значение абсолютных величин, измеренных на обеих фарах, не должно превышать 1,5 мрад.

ПРИЛОЖЕНИЕ 6
(обязательное)

**Требования, касающиеся фар с рассеивателями из пластических материалов.
Испытание образцов рассеивателей или материалов и фар в сборе**

1 Общие спецификации

1.1 Образцы, представленные в соответствии с 3.2.4 настоящих Правил, должны удовлетворять требованиям, указанным в 2.1 — 2.5.

1.2 Два из пяти образцов фар в сборе, представленных в соответствии с 3.2.3 настоящих Правил, с рассеивателями из пластических материалов должны соответствовать материалам для рассеивателей, указанным в 2.6 настоящего приложения.

1.3 Образцы рассеивателей из пластических материалов или образцы материала вместе с отражателем, для установки на который они предназначены (в соответствующих случаях), подвергаются испытаниям на официальное утверждение в хронологическом порядке, указанном в таблице 6.1, дополнения 1 к настоящему приложению.

1.4 Однако если изготовитель фары может доказать, что изделие уже прошло испытания, предусмотренные в 2.1 — 2.5 настоящего приложения, или эквивалентные испытания в соответствии с другими правилами, то эти испытания можно не проводить; обязательными являются только испытания, предусмотренные в таблице 6.2 дополнения 1.

2 Испытания

2.1 Стойкость к воздействию температурных изменений

2.1.1 Испытания

Три новых образца (рассеивателей) подвергаются пяти циклам изменений температуры и влажности (ОВ — относительная влажность) в соответствии со следующей программой:

3 ч при $(40 \pm 2)^\circ\text{C}$ и 85—95 % ОВ;

1 ч при $(23 \pm 5)^\circ\text{C}$ и 60—75 % ОВ;

15 ч при $(\text{минус } 30 \pm 2)^\circ\text{C}$;

1 ч при $(23 \pm 5)^\circ\text{C}$ и 60—75 % ОВ;

3 ч при $(80 \pm 2)^\circ\text{C}$;

1 ч при $(23 \pm 5)^\circ\text{C}$ и 60—75 % ОВ.

Перед этим испытанием образцы необходимо выдерживать, по крайней мере, в течение 4 ч при температуре $(23 \pm 5)^\circ\text{C}$ и 60—75 % ОВ.

Примечание — Одночасовые периоды при температуре $(23 \pm 5)^\circ\text{C}$ включают периоды перехода с одного температурного режима на другой, которые необходимы для избежания последствий теплового удара.

2.1.2 Фотометрические измерения

2.1.2.1 Способ измерения

Фотометрические измерения проводятся на образцах до и после испытания.

Эти измерения проводятся с использованием стандартной фары в следующих точках:

B50L и *50R* — для луча ближнего света фары ближнего света или фары ближнего/дальнего света (*B50R* и *50L* для фар, предназначенных для левостороннего движения);

E_{max} — для луча дальнего света фары дальнего света или фары ближнего/дальнего света.

2.1.2.2 Результаты

Разница между фотометрическими значениями, полученными на каждом образце до и после испытания, не должна превышать 10 %, включая погрешности фотометрических измерений.

2.2 Стойкость к воздействию атмосферной среды и химических веществ

2.2.1 Стойкость к воздействию атмосферной среды

Три новых образца (рассеивателей или образцов материала) подвергаются облучению от источника с энергетическим спектром, подобным спектру черного тела при температуре от 5500 до 6000 К. Между источником и образцами помещаются соответствующие фильтры, с тем чтобы уменьшить, насколько это возможно, излучение в диапазонах волн длиной менее 295 нм и более 2500 нм. Образцы подвергаются энергетическому облучению $(1200 \pm 200) \text{ Вт/м}^2$ в течение такого периода времени, чтобы получаемая ими световая энергия составляла $(4500 \pm 200) \text{ МДж/м}^2$. В пределах этого огражденного пространства температура, измеряемая на черном экране, помещенном на уровне образцов, должна составлять $(50 \pm 5)^\circ\text{C}$. Для обеспечения постоянного облучения образцы должны вращаться вокруг источника излучения с $1\text{—}5 \text{ мин}^{-1}$.

На образцы разбрызгивается дистиллированная вода с проводимостью менее 1 мСм/м при температуре $(23 \pm 5)^\circ\text{C}$ в соответствии со следующей цикличностью:

- разбрызгивание: 5 мин;
- сушка: 25 мин.

2.2.2 Стойкость к воздействию химических веществ

После испытания, проведенного в соответствии с 2.2.1 и измерения, проведенного в соответствии с 2.2.3.1, наружную поверхность вышеуказанных трех образцов в соответствии с 2.2.2.2 подвергают обработке смесью, состав которой определен в 2.2.2.1 настоящего приложения.

2.2.2.1 Испытательная смесь

В состав испытательной смеси входит: 61,5 % *n*-гептана, 12,5 % толуола, 7,5 % тетрахлорэтила, 12,5 % трихлорэтилена и 6 % ксилола (% объема).

2.2.2.2 Нанесение испытательной смеси

Кусок хлопчатобумажной ткани пропитывают до уровня насыщения (в соответствии со стандартом ИСО 105) смесью, состав которой определен в 2.2.2.1, и в течение 10 с накладывают его на 10 мин на наружную поверхность образца под давлением 50 Н/см^2 , что соответствует усилию в 100 Н, прикладываемому на испытательную поверхность $14 \times 14 \text{ мм}$.

В течение этого 10-минутного периода ткань вновь пропитывают смесью, с тем чтобы состав наносимой жидкости был постоянно идентичным составу указанной испытательной смеси.

Во время нанесения смеси разрешается регулировать прикладываемое к образцу давление, чтобы предотвратить образование трещин.

2.2.2.3 Очистка

По завершении процедуры нанесения испытательной смеси образцы высушивают на открытом воздухе, а затем промывают раствором, состав которого приводится в 2.3 настоящего приложения при температуре $(23 \pm 5)^\circ\text{C}$.

После этого образцы тщательно промывают дистиллированной водой, содержащей не более 0,2 % примесей, при температуре $(23 \pm 5)^\circ\text{C}$, а затем протирают мягкой тканью.

2.2.3 Результаты

2.2.3.1 После испытания на стойкость к воздействию атмосферной среды на наружной поверхности образцов не должно быть трещин, царапин, зазубрин и деформации, и среднее отклонение при пропускании излучения

$$\Delta t = \frac{T_2 - T_3}{T_2}, \text{ измеренное на трех образцах в соответствии с процедурой, описанной в дополнении 2 к}$$

настоящему приложению, не должно превышать 0,020

$$(\Delta t_a \leq 0,020).$$

2.2.3.2 После испытания на стойкость к воздействию химических веществ на образцах не должно быть никаких следов химического воздействия, которое могло бы привести к изменению рассеивания потока света, среднее значение которого

$$\Delta d = \frac{T_3 - T_4}{T_2}, \text{ измеренное на трех образцах в соответствии с процедурой, описанной в дополнении 2 к}$$

настоящему приложению, не должно превышать 0,020

$$(\Delta d_a \leq 0,020).$$

2.3 Стойкость к воздействию детергентов и углеводов

2.3.1 Стойкость к воздействию детергентов

Наружную поверхность трех образцов (рассеивателей или образцов материала) нагревают до $(50 \pm 5)^\circ\text{C}$ и затем на 5 мин погружаются в смесь, температуру которой поддерживают на уровне $(23 \pm 5)^\circ\text{C}$ и которая состоит из 99 частей дистиллированной воды, содержащей не более 0,02 % примесей, и одной части алкиларилсульфоната.

По завершении испытания образцы высушивают при температуре $(50 \pm 5)^\circ\text{C}$. Поверхность образцов очищается влажной тканью.

2.3.2 Стойкость к воздействию углеводов

После этого наружную поверхность этих трех образцов слегка протирают в течение одной минуты хлопчатобумажной тканью, пропитанной смесью, в состав которой входит 70 % *n*-гептана и 30 % толуола (% объема), а затем высушивают на открытом воздухе.

2.3.3 Результаты

После успешного завершения двух вышеупомянутых испытаний среднее значение отклонения при пропускании излучения

$$\Delta t = \frac{T_2 - T_3}{T_2}, \text{ измеренное на трех образцах в соответствии с процедурой, описанной в дополнении 2 к}$$

настоящему приложению, не должно превышать 0,010

$$(\Delta t_a \leq 0,010).$$

2.4 Стойкость к механическому износу

2.4.1 Способ проверки стойкости к механическому износу

Наружная поверхность трех новых образцов (рассеивателей) подвергается единообразному испытанию на стойкость к механическому износу способом, описанным в дополнении 3 к настоящему приложению.

2.4.2 Результаты

После этого испытания отклонения:

при пропуске излучения — $\Delta t = \frac{T_2 - T_3}{T_2}$;

и рассеивания — $\Delta d = \frac{T_3 - T_4}{T_2}$

измеряются в соответствии с процедурой, описанной в дополнении 2, в местах, указанных в 3.2.4.1.1 настоящих Правил. Их средняя величина на трех образцах должна быть такой, чтобы:

$$\Delta t_s \leq 0,100; \Delta d_s \leq 0,050.$$

2.5 Испытание на сцепление покрытий, если таковые имеются

2.5.1 Подготовка образца

На поверхности покрытия рассеивателя размером 20×20 мм при помощи лезвия бритвы или иглы вырезают сетку из квадратов размером примерно 2×2 мм. Нажим лезвия или иглы должен быть достаточным, чтобы разрезать, по крайней мере, слой покрытия.

2.5.2 Описание испытания

Используют изоляционную ленту с силой сцепления 2 Н/(см ширины) ±20 %, измеренной в стандартных условиях, указанных в дополнении 4 к настоящему приложению. Эту изоляционную ленту, ширина которой должна быть не менее 25 мм, следует прижимать, по крайней мере, в течение 5 мин к поверхности, подготовленной в соответствии с 2.5.1 настоящего приложения.

Затем конец изоляционной ленты подвергают воздействию нагрузки таким образом, чтобы сила сцепления с рассматриваемой поверхностью уравнивалась силой, перпендикулярной к этой поверхности. На данном этапе лента должна отрываться с постоянной скоростью (1,5±0,2) м/с.

2.5.3 Результаты

Значительного повреждения сетчатого участка произойти не должно. Повреждения на пересечениях между квадратами или на краях разрезов допускаются при условии, что поврежденный участок не превышает 15 % сетчатой поверхности.

2.6 Испытания фары с рассеивателем из пластического материала в сборе

2.6.1 Стойкость поверхности рассеивателя к механическому износу

2.6.1.1 Испытания

Образец рассеивателя фары № 1 подвергается испытанию, описанному в 2.4.1 настоящего приложения.

2.6.1.2 Результаты

После испытания результаты фотометрических измерений, проведенных на фаре на основе настоящих Правил, не должны превышать более чем на 30 % максимальные значения, предусмотренные в точках *B50L* и *HV*, и не должны быть более чем на 10 % ниже минимальных значений, предусмотренных в точке *75R* (на фарах, предназначенных для левостороннего движения, учитываются точки *B50R*, *HV* и *75L*).

2.6.2 Испытание на сцепление покрытий, если таковые имеются

Образец рассеивателя фары № 2 подвергается испытанию, описанному в 2.5 настоящего приложения.

3 Проверка соответствия производства

3.1 Что касается материалов, используемых для изготовления рассеивателей, то фары той или иной серии признаются как соответствующие настоящим Правилам, если:

3.1.1 после испытания на стойкость к воздействию химических веществ и после испытания на стойкость к воздействию детергентов и углеводородов на наружной поверхности образцов не обнаружено трещин, зазубрин или деформации, видимых невооруженным глазом (см. 2.2.2, 2.3.1 и 2.3.2 настоящего приложения);

3.1.2 после испытания, описанного в 2.6.1.1, фотометрические величины в точках измерения, указанных в 2.6.1.2 настоящего приложения, не выходят за пределы, предусмотренные для соответствия производства настоящими Правилами.

3.2 Если результаты испытаний не удовлетворяют требованиям, то испытания необходимо повторить на другом образце фар, выбранном произвольно.

Хронологическая последовательность испытаний для официального утверждения

Таблица 6.1 — Испытания пластических материалов (рассеивателей или образцов материала, представленных в соответствии с 3.2.4 настоящих Правил)

Испытания	Рассеиватель или образец материала						Рассеиватель						
	1	2	3	4	5	6	7	8	9	10	11	12	13
1.1 Пределы фотометрии (2.1.2)										X	X	X	
1.1.1 Температурное изменение (2.1.1)										X	X	X	
1.1.2 Пределы фотометрии (2.1.2)										X	X	X	
1.2.1 Измерение степени пропускания излучения	X	X	X	X	X	X	X	X	X				
1.2.2 Измерение степени рассеивания	X	X	X				X	X	X				
1.3 Атмосферная среда (2.2.1)	X	X	X										
1.3.1 Измерение степени пропускания излучения	X	X	X										
1.4 Химические вещества (2.2.2)	X	X	X										
1.4.1 Измерение степени рассеивания	X	X	X										
1.5 Детергенты (2.3.1)				X	X	X							
1.6 Углеводороды (2.3.2)				X	X	X							
1.6.1 Измерение степени пропускания излучения				X	X	X							
1.7 Степень износа (2.4.1)							X	X	X				
1.7.1 Измерение степени пропускания излучения							X	X	X				
1.7.2 Измерение степени рассеивания							X	X	X				
1.8 Степень сцепления (2.5)													X

Таблица 6.2 — Испытания фар в сборе (представленных в соответствии с 3.2.3 настоящих Правил)

Испытания	Фара в сборе	
	Номер образца	
	1	2
2.1 Степень износа (2.6.1.1)	X	
2.2 Фотометрия (2.6.1.2)	X	
2.3 Степень сцепления (2.6.2)		X

ДОПОЛНЕНИЕ 2

Способ измерения степени рассеивания и пропускания света

1 Оборудование (см. рисунок 6.1)

Луч коллиматора K с половинчатым отклонением $\frac{\beta}{2} = 17,4 \times 10^{-4}$ рад ограничен диафрагмой D_1 с отверстием 6 мм, напротив которого помещают стенд для испытания образца.

Диафрагма D_1 соединена с приемником R посредством конвергентного бесцветного рассеивателя L_1 , скорректированного для сферических отклонений; диаметр рассеивателя L_1 должен быть таким, чтобы он не диафрагмировал свет, рассеиваемый образцом, в конусе с половинчатым верхним углом $\beta/2 = 14'$.

Кольцевая диафрагма D_0 с углами $\frac{\alpha_0}{2} = 1^\circ$ и $\frac{\alpha_{\max}}{2} = 12^\circ$ помещается в воображаемую плоскость фокуса рассеивателя L_1 .

Непрозрачная центральная часть диафрагмы необходима для того, чтобы не пропускать свет, поступающий непосредственно от источника света. Должна быть обеспечена возможность перемещения центральной части диафрагмы из луча света таким образом, чтобы она могла вернуться точно в свое первоначальное положение.

Расстояние $L_1 D_1$ и фокусное расстояние F_1 рассеивателя L_1 необходимо выбрать таким образом, чтобы отображение D_1 полностью покрывало приемник R .

Если первоначальный падающий поток принимать за 1000 единиц, то абсолютная точность каждого показания должна быть более 1 единицы.

2 Измерения

Необходимо снять следующие показания:

Показания	С образцом	С центральной частью D_0	Полученная величина
T_1	Нет	Нет	Падающий поток при первоначальном показании
T_2	Да (до испытания)	Нет	Поток, пропускаемый новым материалом на участке 24 °С
T_3	Да (после испытания)	Нет	Поток, пропускаемый материалом, проходящем испытание, на участке 24 °С
T_4	Да (до испытания)	Да	Рассеивание потока новым материалом
T_5	Да (после испытания)	Да	Рассеивание потока материалом, проходящим испытание

¹⁾ Для L_1 рекомендуется использовать фокусное расстояние приблизительно 80 мм.

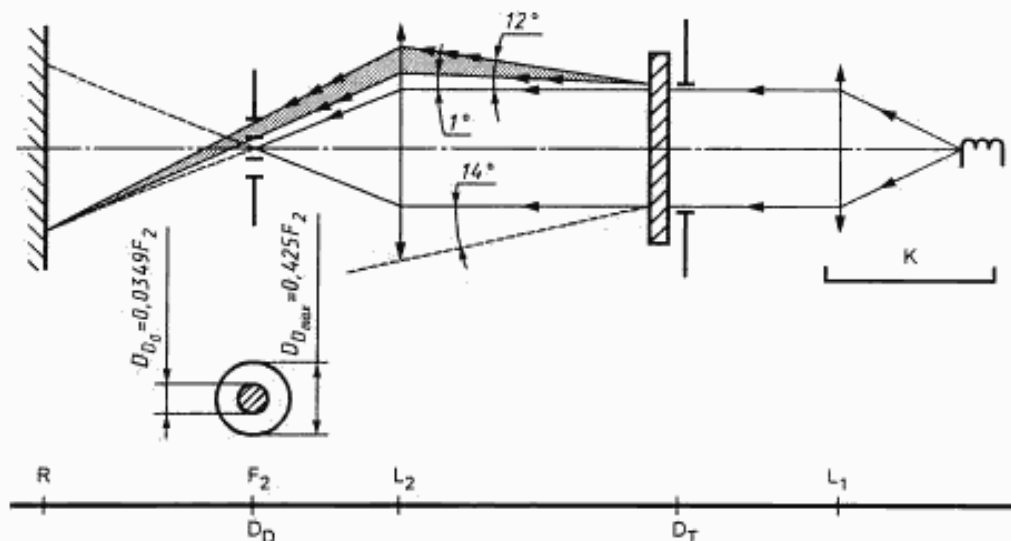


Рисунок 6.1

ДОПОЛНЕНИЕ 3

Способ испытания разбрызгиванием

1 Оборудование для испытания

1.1 Пульверизатор

Используемый пульверизатор должен быть оснащен выпускным отверстием диаметром 1,3 мм, обеспечивающим скорость потока жидкости $(0,24 \pm 0,02)$ л/мин при рабочем давлении $6,0 - 0, +0,5$ бар.

В таких режимных условиях полученный рисунок веерообразной формы должен иметь диаметр (170 ± 50) мм на подверженной износу поверхности на расстоянии (380 ± 10) мм от выпускного отверстия.

1.2 Испытательная смесь

Испытательная смесь состоит из:

силикатного песка твердостью 7 по шкале Мооса величиной зерен $0 - 0,2$ мм и практически нормальным распределением и угловым коэффициентом 1,8—2;

воды плотностью не более 205 г/м^3 , для смеси, содержащей 25 г песка на литр воды.

2 Испытание

Наружная поверхность рассеивателей фары подвергается не менее одного раза воздействию струи песка, подаваемой в соответствии с 1.2 настоящего приложения. Струю необходимо разбрызгивать почти перпендикулярно к испытываемой поверхности.

Степень износа проверяется посредством одного или более образцов стекла, помещаемых в качестве эталона рядом с рассеивателями, которые проходят испытание. Смесь разбрызгивается до тех пор, пока отклонение степени рассеивания света на образце или образцах, измеренной при помощи описанного в дополнении 2 способа, не достигнет:

$$\Delta d = \frac{T_3 - T_4}{T_2} = 0,0250 \pm 0,0025.$$

Для проверки однородности износа всей поверхности, подвергаемой испытанию, можно использовать несколько эталонных образцов.

ДОПОЛНЕНИЕ 4

Испытание на силу сцепления с изоляционной лентой**1 Цель**

Настоящий метод позволяет в обычных условиях определить линейную силу сцепления изоляционной ленты со стеклянной пластиной.

2 Принцип

Измерение силы, необходимой для открепления изоляционной ленты от стеклянной пластины под углом 90° .

3 Установленные атмосферные условия

Температура окружающей среды должна составлять $(23 \pm 5)^\circ\text{C}$, а относительная влажность (ОВ) — $(65 \pm 15)\%$.

4 Испытательные образцы

Перед испытанием используемый в качестве образца моток изоляционной ленты необходимо выдержать в течение 24 ч в установленных атмосферных условиях (см. пункт 3 настоящего приложения).

С каждого мотка для испытания берут пять испытательных образцов длиной 400 мм каждый. Эти испытательные образцы отрезают от мотка после первых трех витков.

5 Процедура

Испытания проводят в атмосферных условиях, в соответствии с пунктом 3 настоящего приложения.

Взять пять испытательных образцов, отматывая ленту радиально со скоростью приблизительно 300 мм/с, а затем в течение 15 с наклеить их следующим образом:

Наклеивать ленту на стеклянную пластину постепенно легким растирающим движением пальца вдоль ленты без чрезмерного нажатия таким образом, чтобы между лентой и стеклянной пластиной не осталось пузырьков воздуха.

Продержать это устройство в определенных атмосферных условиях в течение 10 мин.

Отклеить около 25 мм испытательного образца от пластины в плоскости, перпендикулярной оси испытательного образца.

Закрепить пластину и загнуть свободный конец ленты под углом 90° . Приложить усилие таким образом, чтобы разделительная линия между лентой и пластиной была перпендикулярна этому усилию и пластине.

Потянуть и отклеить ленту со скоростью (300 ± 30) мм/с и зарегистрировать потребовавшееся для этого усилие.

6 Результаты

Пять полученных значений регистрируют в хронологическом порядке и среднее значение принимают за результат измерения. Данное значение выражается в ньютонах на сантиметр ширины ленты.

Ключевые слова: мотоциклы, фары, асимметричный луч ближнего и дальнего света, маркировка, спецификации, цветные рассеиватели, фильтры

Редактор *Т. П. Шашина*
Технический редактор *О. Н. Власова*
Корректор *С. И. Фирсова*
Компьютерная верстка *В. Н. Романовой*

Изд. лиц. № 02354 от 14.07.2000. Сдано в набор 19.12.2000. Подписано в печать 24.01.2001. Усл. печ. л. 3,26. Уч.-изд. л. 2,40.
Тираж 195 экз. С\Д 607. Зак. 213.

ИПК Издательство стандартов, 107076, Москва, Колодезный пер., 14.
Набрано в Калужской типографии стандартов на ПЭВМ.
Калужская типография стандартов, 248021, Калуга, ул. Московская, 256.
ПЛР № 040138