

ГОСУДАРСТВЕННЫЙ СТАНДАРТ РОССИЙСКОЙ ФЕДЕРАЦИИ

**ЕДИНООБРАЗНЫЕ ПРЕДПИСАНИЯ,
КАСАЮЩИЕСЯ ОФИЦИАЛЬНОГО
УТВЕРЖДЕНИЯ
СЕЛЬСКОХОЗЯЙСТВЕННЫХ И ЛЕСНЫХ
ТРАКТОРОВ В ОТНОШЕНИИ УСТАНОВКИ
УСТРОЙСТВ ОСВЕЩЕНИЯ И СВЕТОВОЙ
СИГНАЛИЗАЦИИ**

Издание официальное

БЗ 8—99

ГОССТАНДАРТ РОССИИ
Москва

Предисловие

1 РАЗРАБОТАН Всероссийским научно-исследовательским институтом стандартизации и сертификации в машиностроении (ВНИИНМАШ) на основе Правил ЕЭК ООН № 86, принятых Рабочей группой по конструкции транспортных средств КВТ ЕЭК ООН

ВНЕСЕН Госстандартом России

2 ПРИНЯТ И ВВЕДЕН В ДЕЙСТВИЕ Постановлением Госстандарта России от 26 мая 1999 г. № 184

3 Настоящий стандарт представляет собой идентичный текст Правил ЕЭК ООН № 86, (документ E/ECE/324-E/ECE/TRANS/505/Rev.1/Add.85, дата вступления в силу 01.08.90) «Единые предписания, касающиеся официального утверждения сельскохозяйственных и лесных тракторов в отношении установки устройств освещения и световой сигнализации» и включает в себя:

- Поправку 1 (документ E/ECE/324-E/ECE/TRANS/505/Rev.1/Add.85/Amend.1, дата вступления в силу 15.02.96)

4 ВВЕДЕН ВПЕРВЫЕ

© ИПК Издательство стандартов, 2001

Настоящий стандарт не может быть полностью или частично воспроизведен, тиражирован и распространен в качестве официального издания без разрешения Госстандарта России

II

Содержание

1 Область применения	1
2 Определения	1
3 Заявка на официальное утверждение	4
4 Официальное утверждение	5
5 Общие спецификации	6
6 Особые спецификации	9
7 Изменение типа транспортного средства или установки устройств освещения и световой сигнализации и распространение официального утверждения	21
8 Соответствие производства	21
9 Санкции, налагаемые за несоответствие производства	21
10 Окончательное прекращение производства	21
11 Наименования и адреса технических служб, уполномоченных проводить испытания для официального утверждения, и административных органов	22
Приложение 1 Сообщение, касающееся официального утверждения, распространения официального утверждения, отказа в официальном утверждении, отмены официального утверждения, окончательного прекращения производства типа сельскохозяйственного или лесного трактора в отношении установки устройств освещения и световой сигнализации на основании Правил ЕЭК ООН № 86 ...	23
Приложение 2 Примеры схем знаков официального утверждения	25
Приложение 3 Определение терминов, используемых в 2.7—2.11	26
Приложение 4 Видимость огней	27
Приложение 5 Указатели поворота — Геометрическая видимость	28

ГОСУДАРСТВЕННЫЙ СТАНДАРТ РОССИЙСКОЙ ФЕДЕРАЦИИ

ЕДИНООБРАЗНЫЕ ПРЕДПИСАНИЯ, КАСАЮЩИЕСЯ ОФИЦИАЛЬНОГО УТВЕРЖДЕНИЯ
СЕЛЬСКОХОЗЯЙСТВЕННЫХ И ЛЕСНЫХ ТРАКТОРОВ В ОТНОШЕНИИ УСТАНОВКИ
УСТРОЙСТВ ОСВЕЩЕНИЯ И СВЕТОВОЙ СИГНАЛИЗАЦИИ

Uniform provisions concerning the approval of agricultural or forestry tractors
with regard to the installation of lighting and light-signalling devices

Дата введения 2000—07—01

Настоящий стандарт вводит в действие Правила ЕЭК ООН № 86 (далее — Правила).

1 Область применения

1.1 Настоящие Правила применяются к официальному утверждению сельскохозяйственных или лесных тракторов в отношении установки устройств освещения и световой сигнализации.

1.2 Настоящие Правила применяются только:

1.2.1 к сельскохозяйственным или лесным тракторам, определенным в 2.1, оборудованным пневматическими шинами и имеющим не менее двух осей и максимальную расчетную скорость от 6 до 30 км/ч.

2 Определения

В настоящих Правилах применяют следующие термины с соответствующими определениями:

2.1 **сельскохозяйственные или лесные тракторы:** Любое колесное механическое транспортное средство, имеющее не менее двух осей, назначение которого определяется главным образом развиваемой им силой тяги и которое специально сконструировано для буксировки, толкания, перевозки или приведения в движение некоторых орудий, машин или прицепов, предназначенных для использования в сельском или лесном хозяйстве. Оно может быть приспособлено для перевозки грузов и пассажиров.

2.2 **тип трактора в отношении установки устройств освещения и световой сигнализации:** Тракторы, не имеющие между собой существенных различий, в частности, в отношении:

2.2.1 размеров и внешней формы трактора;

2.2.2 количества и расположения устройств и

2.2.3 не рассматриваются так же, как «другие типы тракторов»;

тракторы, имеющие различия (2.2.1 и 2.2.2) которые, однако, не вызывают изменения вида, числа, размещения и геометрической видимости огней, предписанных для данного типа трактора, и тракторы, на которых установлены или отсутствуют факультативные огни;

тракторы, имеющие огни, положение которых изменяется в зависимости от направления движения в стране регистрации.

2.3 **поперечная плоскость:** Вертикальная плоскость, перпендикулярная к среднему продольному сечению трактора;

2.4 **порожний трактор:** Трактор в снаряженном состоянии без факультативного оборудования, но с запасом охладителя, масла, топлива, инструмента и с водителем;

2.5 **груженный трактор:** Трактор, нагруженный до технически допустимой максимальной массы, указанной предприятием-изготовителем, который также устанавливает распределение этой массы по осям;

2.6 **огонь:** Приспособление, предназначенное для освещения дороги (фара) или подачи светового сигнала. Фонари заднего номерного знака и светоотражающие приспособления также считаются огнями;

2.6.1 **эквивалентные огни:** Огни, выполняющие одни и те же функции, утвержденные на основании Правил ЕЭК ООН № 37 и отвечающие одним и тем же требованиям; такие огни могут иметь характеристики, отличные от тех, которые имели огни, установленные на тракторе в момент официального утверждения, при условии, что они отвечают требованиям данных Правил;

Издание официальное

1

2.6.2 **независимые огни:** Огни, имеющие отдельные рассеиватели, отдельные источники света и отдельные корпуса;

2.6.3 **сгруппированные огни:** Устройства, имеющие отдельные рассеиватели и отдельные источники света, но один корпус;

2.6.4 **комбинированные огни:** Устройства, имеющие отдельные рассеиватели, но один источник света и один корпус;

2.6.5 **совмещенные огни:** Устройства, имеющие отдельные источники света (или единый источник света, действующий в разных условиях), но общие (частично или полностью) рассеиватели и один корпус;

2.6.6 **укрываемые огни:** Фара, которая в нерабочем положении может быть полностью или частично укрыта. Укрытие может обеспечиваться либо за счет применения подвижного кожуха, либо путем перемещения фары, либо другим подходящим способом. Под убирающимся огнем подразумевается частный случай укрываемого огня, перемещение которого позволяет полностью укрывать его в кузове трактора;

2.6.7 **регулируемые огни:** Установленный на тракторе огонь, который может без демонтажа изменять свое положение по отношению к нему;

2.6.8 **огонь дальнего света:** Огонь, предназначенный для освещения дороги на дальнее расстояние впереди трактора;

2.6.9 **огонь ближнего света:** Огонь, предназначенный для освещения дороги впереди трактора таким образом, чтобы не ослеплять и не причинять неудобств водителям встречных транспортных средств и другим участникам дорожного движения;

2.6.10 **противотуманная фара:** Огонь, предназначенный для улучшения освещенности дороги в туман, снегопад, ливень или пылевую бурю;

2.6.11 **огонь заднего хода:** Огонь, предназначенный для освещения дороги сзади трактора и подачи предупреждающего сигнала другим участникам дорожного движения о том, что трактор идет или намеревается идти задним ходом;

2.6.12 **указатель поворота:** Огонь, предназначенный для сигнализации другим участникам дорожного движения о намерении водителя повернуть направо или налево;

2.6.13 **аварийный сигнал:** Устройство, позволяющее одновременно включать все указатели поворота для сигнализации особой опасности, которую представляет в данный момент трактор для других участников дорожного движения;

2.6.14 **стоп-сигнал:** Огонь, предназначенный для сигнализации другим участникам дорожного движения, находящимся сзади трактора, что его водитель привел в действие рабочий тормоз;

2.6.15 **фонарь освещения заднего номерного знака:** Устройство, которое служит для освещения места, предназначенного для заднего номерного знака, и которое может состоять из различных оптических элементов;

2.6.16 **боковой передний габаритный огонь:** Огонь, предназначенный для сигнализации наличия и указания ширины трактора, если смотреть спереди;

2.6.17 **задний (боковой) габаритный огонь:** Огонь, предназначенный для сигнализации наличия и указания ширины трактора, если смотреть сзади;

2.6.18 **задний противотуманный огонь:** Огонь, предназначенный для улучшения освещения трактора сзади в густом тумане;

2.6.19 **стояночный огонь:** Огонь, предназначенный для сигнализации трактора без прицепа, остановившегося в населенном пункте. В этом случае он заменяет боковые подфарники и задние (боковые) габаритные фонари;

2.6.20 **габаритный огонь:** Один из огней, смонтированный, как можно выше у крайней точки габаритной ширины трактора, и предназначенный для точного указания его габаритной ширины. Этот сигнал дополняет для некоторых тракторов передние и задние (боковые) габаритные огни транспортного средства, привлекая особое внимание к его габаритам;

2.6.21 **рабочий огонь:** Устройство, предназначенное для освещения рабочего места или операции;

2.6.22 **светоотражающее приспособление:** Приспособление, предназначенное для сигнализации наличия трактора посредством отражения света, излучаемого источником света, не связанным с этим трактором, причем наблюдатель находится вблизи от этого источника. В соответствии с настоящими Правилами не считаются светоотражающими приспособления:

- светоотражающие номерные знаки;

- прочие таблички и светоотражающие знаки, которые следует применять в целях обеспечения соответствия со спецификациями той или иной Договаривающейся стороны в отношении определенных категорий транспортных средств или определенных видов операций.

2.7 Освещающая поверхность (см. приложение 3)

2.7.1 **освещающая поверхность огня** (2.6.8—2.6.11): Ортогональная проекция полной выходной поверхности отражателя на поперечную плоскость. Если стекло (стекла) огня перекрывает (перекрывают) только часть общей поверхности отражателя, то учитывается только проекция этой части. Для огня ближнего света освещающая поверхность ограничивается со стороны границы освещенности ее видимой проекцией на рассеивателе. Если расположение отражателя и стекла регулируется, то следует использовать среднее положение регулировки;

2.7.2 **освещающая поверхность огня сигнализации, не являющегося светоотражающим приспособлением** (2.6.12—2.6.20): Ортогональная проекция огня на плоскость, перпендикулярную к его исходной оси и соприкасающуюся с наружной светоиспускающей поверхностью, причем эта проекция ограничивается краями экранов, расположенных в этой плоскости, каждый из которых оставляет внутри этой поверхности только 98 % общей силы света в направлении исходной оси. Для определения нижнего, верхнего и боковых краев светоиспускающей поверхности учитываются только экраны с горизонтальными и вертикальными краями;

2.7.3 **освещающая поверхность светоотражающего приспособления** (2.6.22): Ортогональная проекция отражающей поверхности светоотражающего приспособления на плоскость, перпендикулярную к его исходной оси и ограничиваемую плоскостями, смежными с внешними краями светоотражающей поверхности светоотражающего приспособления и параллельными этой оси. Для определения нижнего, верхнего и боковых краев освещающей поверхности учитываются только горизонтальные и вертикальные плоскости;

2.7.4 **светоиспускающая поверхность**: Вся или часть поверхности прозрачного рассеивателя, закрывающего устройство освещения или световой сигнализации и пропускающего излучаемый им свет.

2.8 **видимая поверхность в определенном направлении наблюдения**: Ортогональная проекция светоиспускающей поверхности на плоскость, перпендикулярную к направлению наблюдения (см. приложение 3);

2.9 **исходная ось**: Характерная ось светового сигнала, определяемая предприятием-изготовителем огня и служащая ориентиром ($H = 0^\circ$, $V = 0^\circ$) для углов поля при фотометрических измерениях и при установке огня на тракторе.

2.10 **исходный центр**: Пересечение исходной оси со светоиспускающей поверхностью огня, указываемое предприятием-изготовителем;

2.11 **угол геометрической видимости**: Углы, определяющие зону минимального телесного угла, в которой должна быть видна видимая поверхность огня. Указанная зона телесного угла определяется сегментами сферы, центр которой совпадает с исходным центром огня, а экватор параллелен дороге. Эти сегменты определяются по исходной оси. Горизонтальные углы β соответствуют долготе, а вертикальные углы α — широте. Внутри углов геометрической видимости не должно быть препятствий для распространения света из какой-либо части видимой поверхности огня, наблюдаемого из какой-либо бесконечно удаленной точки. Если измерения делаются на более близком расстоянии от огня, то направление наблюдения должно быть сдвинуто параллельно для достижения такой же точности.

Внутри углов геометрической видимости препятствия во внимание не принимаются, если они уже существовали в момент официального утверждения.

Если после установки фары какая-либо часть видимой поверхности огня закрывается расположенными впереди частями транспортного средства, то необходимо представить доказательство того, что фотометрические характеристики огня, не закрытого препятствием, все еще соответствуют величинам, предписанным для официального утверждения данного устройства в качестве оптического прибора (см. рисунок 1).

2.12 **край габаритной ширины с каждой стороны трактора**: Плоскость, параллельная среднему продольному сечению трактора и совпадающая с его боковым краем, не считая выступа или выступов, образуемых:

2.12.1 шинами, вблизи от точки их соприкосновения с землей, и соединительными элементами для датчиков давления в шинах,

2.12.2 приспособлениями противоскольжения, которые могут устанавливаться на колесах,

2.12.3 зеркалами заднего вида,

2.12.4 боковыми указателями поворота, габаритными огнями, стояночными огнями и боковыми светоотражающими приспособлениями,

2.12.5 таможенными пломбами, налагаемыми на трактор, и приспособлениями для крепления и защиты этих пломб.

2.13 **габаритная ширина**: Расстояние между обеими вертикальными плоскостями, определенными в 2.12;



β_1 и β_2 — углы геометрической видимости

Рисунок 1

2.14 единый огонь: Любой комплект двух или нескольких огней, тождественных или нет, но имеющих одинаковое назначение и одинаковый цвет, образуемый устройствами, у которых проекция всего комплекса светоиспускающих поверхностей на поперечную плоскость занимает не менее 60 % поверхности наименьшего прямоугольника, описанного вокруг проекций, указанных выше светоиспускающих поверхностей, и при условии, что комплект официально утвержден в качестве единого огня, если требуется такое официальное утверждение.

Это определение не применяется к огням дальнего света, огням ближнего света, противотуманным фарам или боковым светоотражателям.

2.15 два огня или четное число огней: Одна освещающая поверхность, имеющая форму полосы, когда она расположена симметрично по отношению к центральной продольной плоскости трактора и удалена не менее чем на 400 мм от края габаритной ширины трактора с каждой ее стороны, имея минимальную длину 800 мм. Освещение этой поверхности должно обеспечиваться, по крайней мере, двумя источниками света, расположенными возможно ближе к ее краям. Освещающая поверхность может представлять собой совокупность расположенных рядом элементов при условии, что проекции различных составляющих ее освещающих поверхностей на одну и ту же поперечную плоскость занимают не менее 60 % поверхности наименьшего треугольника, описанного вокруг проекции указанных выше освещающих поверхностей.

2.16 расстояние между двумя огнями, освещающими в одном и том же направлении: Расстояние между ортогональными проекциями контуров обеих освещающих поверхностей, определенных в 2.7, на плоскость, перпендикулярную к рассматриваемому направлению,

2.17 факультативный огонь: Огонь, который устанавливается по усмотрению предприятия-изготовителя,

2.18 контрольный сигнал функционирования: Световой или звуковой сигнал, указывающий на то, что устройство приведено в действие и что оно действует нормально,

2.19 контрольный сигнал включения: Огонь, указывающий на то, что устройство приведено в действие, но не дающий указания о том, действует ли оно нормально.

3 Заявка на официальное утверждение

3.1 Заявка на официальное утверждение типа транспортного средства в отношении установки огней представляется предприятием-изготовителем транспортного средства или его надлежащим образом уполномоченным представителем.

3.2 К заявке прилагаются перечисленные ниже документы в трех экземплярах и указываются следующие данные:

3.2.1 описание типа транспортного средства с учетом положений, приведенных в 2.2.1—2.2.3. Должен быть также указан надлежащим образом тип транспортного средства;

3.2.2 перечень предусмотренных предприятием-изготовителем устройств, составляющих оборудование освещения и световой сигнализации. В перечень для каждой функции может включаться несколько типов устройств; кроме того, в этот перечень может включаться для каждой функции следующее дополнительное указание: «или эквивалентные устройства»;

3.2.3 схема всего оборудования освещения и световой сигнализации и расположения различных устройств на транспортном средстве;

3.2.4 схема или схемы с указанием освещающей поверхности каждого огня в соответствии с 2.7.

3.3 Технической службе, уполномоченной проводить испытания для официального утверждения, должно быть представлено одно порожнее транспортное средство с полным комплектом оборудования освещения и световой сигнализации, представляющее тип транспортного средства, подлежащего официальному утверждению.

4 Официальное утверждение

4.1 Если тип транспортного средства, представленного на официальное утверждение в соответствии с настоящими Правилами, удовлетворяет в отношении всех устройств, указанных в перечне настоящих Правил, то данный тип транспортного средства считается официально утвержденным.

4.2 Каждому официально утвержденному типу присваивается номер официального утверждения. Первые две цифры этого номера (в настоящее время 00 для Правил в их начальном варианте) означают номер серии поправок, включающих самые последние основные технические изменения, внесенные в Правила. Одна и та же Договаривающаяся сторона не может присвоить этот номер другому типу транспортного средства или тому же типу транспортного средства, представленному с оборудованием, не указанным в перечне, упомянутом в 3.2.2, в соответствии с разделом 7.

4.3 Стороны Соглашения, применяющие настоящие Правила, уведомляются об официальном утверждении, распространении официального утверждения, отказе в официальном утверждении, отмене официального утверждения, об окончательном прекращении производства типа транспортного средства на основании настоящих Правил посредством карточки, соответствующей образцу, приведенному в приложении 1.

4.4 На каждом транспортном средстве, соответствующем типу транспортного средства, официально утвержденному на основании настоящих Правил, должен проставляться на видном и легкодоступном месте, указанном в регистрационной карточке официального утверждения, международный знак официального утверждения, состоящий из:

4.4.1 круга, в котором проставлена буква «E», за которой следует отличительный номер страны, предоставившей официальное утверждение¹⁾;

4.4.2 номера настоящих Правил, буквы «R», тире и номера официального утверждения, проставленных справа от круга, предписанного в 4.4.1.

4.5 Если транспортное средство соответствует типу транспортного средства, официально утвержденному на основании других прилагаемых к Соглашению Правил в той же самой стране, которая предоставила официальное утверждение на основании настоящих Правил, то не следует

1) 1 — Германия, 2 — Франция, 3 — Италия, 4 — Нидерланды, 5 — Швеция, 6 — Бельгия, 7 — Венгрия, 8 — Чешская Республика, 9 — Испания, 10 — Югославия, 11 — Соединенное Королевство, 12 — Австрия, 13 — Люксембург, 14 — Швейцария, 15 — не присвоен, 16 — Норвегия, 17 — Финляндия, 18 — Дания, 19 — Румыния, 20 — Польша, 21 — Португалия, 22 — Российская Федерация, 23 — Греция, 24 — Ирландия, 25 — Хорватия, 26 — Словения, 27 — Словакия, 28 — Беларусь, 29 — Эстония, 30 — не присвоен, 31 — Босния и Герцеговина, 32 — Латвия, 33—36 — не присвоены, 37 — Турция, 38—39 — не присвоены и 40 — бывшая югославская Республика Македония, 41 — не присвоен, 42 — Европейское сообщество (официальные утверждения предоставляются его государствами-членами с использованием их соответствующего символа ЕЭК), 43 — Япония. Последующие порядковые номера присваиваются другим странам в хронологическом порядке ратификации ими Соглашения о принятии единообразных технических предписаний для колесных транспортных средств, предметов оборудования и частей, которые могут быть установлены и (или) использованы на колесных транспортных средствах, и об условиях взаимного признания официальных утверждений, выдаваемых на основе этих предписаний, или в порядке их присоединения к этому Соглашению. Присвоенные им таким образом номера сообщаются Генеральным секретарем Организации Объединенных Наций Договаривающимся сторонам Соглашения.

повторять обозначение, предусмотренное в 4.4.1; в этом случае номера Правил и официального утверждения, а также дополнительные обозначения всех Правил, в отношении которых предоставляется официальное утверждение в стране, предоставившей официальное утверждение на основании настоящих Правил, должны быть расположены в вертикальных колонках, помещаемых справа от обозначения, предусмотренного в 4.4.1.

4.6 Знак официального утверждения помещается рядом с прикрепляемой предприятием-изготовителем табличкой, на которой приводятся характеристики транспортного средства, или наносится на эту табличку.

4.7 Знак официального утверждения должен быть четким и нестираемым.

4.8 В приложении 2 изображена в качестве примера схема знаков официального утверждения.

5 Общие спецификации

5.1 Устройства освещения и световой сигнализации должны быть установлены таким образом, чтобы при нормальных условиях эксплуатации и при вибрации, которой они могут подвергаться, они сохраняли характеристики, предписанные настоящими Правилами, и чтобы трактор удовлетворял требованиям настоящих Правил. В частности, должна быть исключена возможность случайного нарушения регулировки этих огней.

5.1.1 Тракторы могут оборудоваться электрическими соединительными устройствами, предназначенными для возможного использования съемных устройств световой сигнализации. В частности, тракторы должны оборудоваться стационарным разъемом, рекомендованным международным стандартом ИСО 1724—80 (электрические функциональные схемы для транспортных средств, электрооборудование которых работает при напряжении 6 или 12 В, применимые, в частности, на легковых автомобилях и легких прицепах или прицепах для кемпинга) или международным стандартом ИСО 1185—75 (электрические функциональные схемы между транспортными средствами — буксирами и буксируемые транспортными средствами, электрооборудование которых работает при напряжении 24 В и которые используются для международных коммерческих перевозок). В случае международного стандарта ИСО 1185—75 назначение контакта № 2 должно ограничиваться левым задним (боковым) габаритным огнем и левым габаритным огнем.

5.2 Огни для освещения, описанные в 2.6.8—2.6.10, должны быть установлены таким образом, чтобы можно было легко осуществлять регулирование направления световых лучей.

5.3 Исходные оси всей установленной на тракторе световой сигнализации должны быть параллельны опорной плоскости трактора на дороге и средней продольной плоскости трактора. В каждом направлении разрешается допуск, равный $\pm 3^\circ$. Кроме того, должны соблюдаться конкретные технические условия на установку, если таковые предусмотрены предприятием-изготовителем.

5.4 При отсутствии особых указаний высота и ориентировка огней проверяются на порожнем транспортном средстве, расположенном на плоской и горизонтальной поверхности.

5.5 При отсутствии особых указаний огни одной и той же пары должны:

5.5.1 устанавливаться симметрично по отношению к среднему продольному сечению;

5.5.2 быть симметричными по отношению к среднему продольному сечению;

5.5.3 удовлетворять одним и тем же колориметрическим предписаниям и

5.5.4 иметь практически одинаковые фотометрические характеристики.

5.6 На тракторах с несимметричной внешней формой требования 5.5.1 и 5.5.2 должны удовлетворяться по мере возможности. Считается, что эти требования соблюдаются, если два огня находятся на одинаковом расстоянии от средней продольной плоскости и опорной плоскости на грунте.

5.7 Разные по назначению огни могут быть независимыми или сгруппированными, комбинированными или совмещенными в одном и том же устройстве при условии, что каждый из этих огней отвечает применимым к нему требованиям.

5.8 Максимальная высота над уровнем грунта измеряется от самой высокой точки, а минимальная высота — от самой низкой точки освещающей поверхности. Для огней ближнего света минимальная высота по отношению к грунту измеряется от нижнего края отражателя.

5.9 При отсутствии особых указаний никакой огонь не должен быть мигающим, за исключением огней указателей поворота и огней аварийного сигнала.

5.10 Ни один красный огонь не должен быть виден спереди и ни один белый огонь иной, чем огонь заднего хода и рабочие огни, — сзади.

Соблюдение этого условия проверяется следующим образом:

5.10.1 в отношении видимости красного огня спереди нужно, чтобы светоиспускающая поверхность красного огня не была непосредственно видима для глаза наблюдателя, перемещающегося в зоне 1 поперечной плоскости, расположенной впереди трактора на расстоянии 25 м от его крайней передней точки (см. рисунок 4.1);

5.10.2 в отношении видимости белого огня сзади нужно, чтобы светоиспускающая поверхность белого огня не была непосредственно видима для глаза наблюдателя, перемещающегося в зоне 2 поперечной плоскости, расположенной сзади трактора на расстоянии 25 м от его крайней задней точки (см. рисунок 4.2).

5.10.3 зоны 1 и 2, просматриваемые наблюдателем, ограничиваются:

5.10.3.1 по высоте — двумя горизонтальными плоскостями соответственно на расстоянии 1 и 2,2 м от уровня поверхности дороги;

5.10.3.2 по ширине — двумя вертикальными плоскостями, проведенными в направлении вперед и в направлении назад и расходящимися от среднего продольного сечения трактора под углом 15°. Эти плоскости должны проходить соответственно через точку (точки) соприкосновения плоскостей, параллельных среднему продольному сечению трактора и ограничивающих габаритную ширину трактора с широкой колеей.

В случае нескольких точек соприкосновения наиболее удаленная в направлении вперед выбирается для зоны 1, а наиболее удаленная в направлении назад — для зоны 2.

5.11 Электрическая схема освещения должна быть такой, чтобы передний, задний (боковой) габаритный огни и, если имеется габаритный огонь, а также огонь номерного знака могли включаться и выключаться только одновременно.

Это не относится к случаям использования заднего (бокового) габаритного огня в качестве стояночного огня.

5.12 Электрическая схема должна быть такой, чтобы огонь дальнего света, огонь ближнего света и передние и задние противотуманные огни могли включаться только в том случае, если включены также огни, указанные в 5.11. Однако это условие не является обязательным для огня дальнего света или огня ближнего света, если их световые сигналы представляют собой многократное и кратковременное включение и выключение дальнего или ближнего света или кратковременное попеременное включение ближнего и дальнего света.

Функции контрольного сигнала включения могут выполняться контрольным сигналом функционирования.

5.13 Укрываемые огни

5.13.1 Укрытие огней запрещается, за исключением огней дальнего света, огней ближнего света, противотуманных фар и огней, указанных в 5.14.1.

5.13.2 Устройство освещения, установленное в рабочем положении, должно оставаться в этом положении даже в том случае, если неисправность, упомянутая в 5.13.2.1, возникла отдельно или совместно с неисправностями, указанными в 5.13.2.2:

5.13.2.1 отсутствие энергии в системе привода огня;

5.13.2.2 разрыв цепи питания, замыкание на массу, неисправность соленоидов, гидравлических или пневматических трубопроводов, шлангов или других органов, служащих для привода или подвода энергии, предназначенной для приведения в действие устройства укрытия огней.

5.13.3 В случае неисправности привода укрытия или других неисправностей, указанных в 5.13.2.1 и 5.13.2.2, должна быть обеспечена возможность установки укрытого устройства освещения в рабочее положение без применения каких-либо инструментов.

5.13.4 Устройства освещения, приводимые в действие электричеством, должны приводиться в рабочее положение и включаться с помощью только одного привода, что не должно исключать возможность их установки в рабочее положение, не включая их. Однако в случае сгруппированных огней дальнего и ближнего света наличие привода, о котором говорится выше, требуется только для включения огней ближнего света.

5.13.5 Водитель, находясь на своем месте, не должен иметь возможности по собственному усмотрению останавливать движение включенных устройств освещения до установки их в рабочее положение. В случае опасности ослепления других участников дорожного движения при перемещении фар должна обеспечиваться возможность их включения только после установки в конечное положение.

5.13.6 Должна быть обеспечена возможность установки устройств освещения, приводимых в действие электричеством, в конечном положении открытия при температурах от минус 30 до плюс 50 °С через 3 с после включения.

5.14 Регулируемые огни

5.14.1 Положение указателей поворота, передних и задних (боковых) габаритных огней и сигналов торможения может изменяться при условии, что:

5.14.1.1 эти огни продолжают оставаться закрепленными на тракторе даже при изменении их положения;

5.14.1.2 эти огни можно заблокировать в положении, требуемом условиями движения. Блокировка должна осуществляться автоматически.

5.15 Цвета огней, предусмотренные настоящими Правилами, следующие:

огонь дальнего света —	белый или желтый селективный;
огонь ближнего света —	белый или желтый селективный;
противотуманная фара —	белый или желтый селективный (Конвенция 1968 г. о дорожном движении, приложение 5, дополнение, сноска 3);
огонь заднего хода —	белый;
указатель поворота —	автожелтый;
аварийный сигнал —	автожелтый;
сигнал торможения —	красный;
огонь заднего номерного знака —	белый;
передний габаритный огонь —	белый (допускается желтый селективный, если этот огонь встроен в фару желтого селективного цвета);
задний (боковой) габаритный огонь —	красный;
задний противотуманный огонь —	красный;
стояночный огонь —	белый спереди, красный сзади, автожелтый, если он встроен в боковой указатель поворота;
габаритный огонь —	белый спереди, красный сзади;
рабочий огонь —	спецификации нет;
заднее светоотражающее приспособление нетреугольной формы —	красное;
боковые отражатели —	автожелтый.

Определения цвета огней должны соответствовать определениям, приведенным в приложении 5 в Конвенции о дорожном движении (1968 г.).

5.16 Любой трактор, представленный на официальное утверждение на основании настоящих Правил, должен быть оборудован следующими устройствами освещения и световой сигнализации:

5.16.1 огнем ближнего света (6.2);

5.16.2 указателями поворота (6.5);

5.16.3 аварийным сигналом (6.6);

5.16.4 передним габаритным огнем (6.8);

5.16.5 задним (боковым) габаритным огнем (6.9);

5.16.6 задним красным светоотражающим приспособлением нетреугольной формы (6.14);

5.16.7 сигналом торможения (6.7);

5.16.8 габаритным огнем (6.12) для тракторов шириной более 2,10 м; запрещен на всех других тракторах.

5.17 Кроме того, они могут быть оборудованы следующими устройствами освещения и световой сигнализации:

5.17.1 огнем дальнего света (6.1);

5.17.2 противотуманной фарой (6.3);

5.17.3 огнем заднего хода (6.4);

5.17.4 задним противотуманным огнем (6.10);

5.17.5 стояночным огнем (6.11);

5.17.6 рабочим огнем (6.13);

5.17.7 боковым красным светоотражающим приспособлением нетреугольной формы (6.15).

5.18 Установка каждого из устройств освещения и световой сигнализации, упомянутых в 5.16 и 5.17, должна осуществляться согласно разделу 6.

5.19 Установка любых устройств освещения и световой сигнализации, иных, чем те, которые упомянуты в 5.16 и 5.17, запрещена в целях официального утверждения типа. Это положение не препятствует Договаривающейся стороне потребовать или запретить:

5.19.1 установку утвержденного типа аварийного сигнала или

5.19.2 установку соответствующего устройства освещения для заднего номерного знака, если таковой есть и требуется его освещение.

6 Особые спецификации

6.1 Огонь дальнего света

6.1.1 Количество

Два или четыре.

6.1.2 Схема монтажа

Специальных предписаний нет.

6.1.3 Размещение:

6.1.3.1 По ширине

Внешние края освещающей поверхности не должны ни в коем случае быть расположены ближе к краю габаритной ширины трактора, чем внешние края освещающей поверхности огня ближнего света.

6.1.3.2 По высоте

Специальных предписаний нет.

6.1.3.3 По длине

В передней части трактора и таким образом, чтобы излучаемый свет не мешал водителю ни непосредственно, ни косвенно за счет отражения зеркалами заднего вида и/или другими светоотражающими поверхностями транспортного средства.

6.1.4 Геометрическая видимость

Видимость освещающей поверхности, в том числе в зонах, кажущихся неосвещенными в рассматриваемом направлении наблюдения, должна обеспечиваться внутри телесного угла, ограниченного образующими, опирающимися на весь контур освещающей поверхности и составляющими с исходной осью фары угол не менее 5°.

6.1.5 Направление

Вперед; помимо устройств, необходимых для поддержания правильного регулирования и при наличии двух пар огней дальнего света, положение одной из них, состоящей из фар, единственным назначением которых является обеспечение дальнего света, может изменяться в зависимости от угла поворота колес, причем ее вращение происходит приблизительно вокруг вертикальной оси.

6.1.6 Допускается группирование

с огнем ближнего света и с другими передними огнями.

6.1.7 Не допускается комбинирование

ни с каким другим огнем.

6.1.8 Допускается совмещение

с огнем ближнего света, за исключением случая, когда положение фар дальнего света изменяется в зависимости от угла поворота колес; с передним габаритным огнем; с противотуманной фарой; со стояночным огнем.

6.1.9 Функциональная электрическая схема

Включение огней дальнего света может осуществляться одновременно или попарно. При переключении с ближнего света на дальний требуется включение, по крайней мере, одной пары огней дальнего света. При переключении с дальнего света на ближний свет все огни дальнего света должны выключаться одновременно.

Огни ближнего света могут оставаться включенными одновременно с огнями дальнего света.

6.1.10 Контрольный сигнал включения

Обязателен.

6.1.11 Прочие предписания

Максимальная сила света всей совокупности огней дальнего света, которые могут быть включены одновременно, не должна превышать 225000 кд. Эта максимальная сила света достигается за счет суммирования отдельных максимальных сил света, измеренных во время официального утверждения типа и указанных на соответствующих протоколах официального утверждения.

6.2 Огонь ближнего света

6.2.1 Количество

Два (или четыре — см. 6.2.3.2.1).

6.2.2 Схема монтажа

Специальных предписаний нет.

6.2.3 Размещение:

6.2.3.1 По ширине

Специальных предписаний нет.

6.2.3.2 По высоте

Если установлено только два огня ближнего света:

- над уровнем дороги не менее 500 мм,

- не более 1200 мм.

Однако эта высота может быть увеличена до 1500 мм, если высоту в 1200 мм нельзя соблюсти в результате конструкции трактора, условий эксплуатации или рабочего оборудования.

6.2.3.2.1

В случае тракторов, имеющих оборудование для установки съемных устройств в передней части транспортного средства, допускается установка, кроме упомянутых в 6.2.3.2 огней, двух огней ближнего света на высоте не более 3000 мм, если функциональная электрическая схема не допускает одновременного включения двух пар огней ближнего света.

6.2.3.3 По длине

Как можно ближе к передней части трактора. Это условие считается выполненным, если излучаемый свет не мешает водителю ни непосредственно, ни косвенно в результате отражения зеркалами заднего вида и/или другими отражающими поверхностями трактора.

6.2.4 Геометрическая видимость

Определяется углами α и β , описание которых приводится в 2.11

$\alpha = 15^\circ$ вверх и $\alpha = 15^\circ$ вниз;

$\beta = 45^\circ$ наружу и $\beta = 5^\circ$ внутрь.

В пределах этого поля фактически вся видимая поверхность огня должна быть в зоне видимости.

Наличие стенок или другого оборудования, расположенного вблизи фары, не должно давать вторичного эффекта, мешающего другим участникам дорожного движения.

6.2.5 Направление

Направление огней ближнего света не должно меняться в зависимости от угла поворота колес.

6.2.5.1

Если высота огня ближнего света составляет не менее 500 мм, но не более 1200 мм, то необходимо, чтобы его высоту можно было уменьшить на 0,5—4 %.

6.2.5.2

Если высота огня ближнего света составляет более 1200 мм, но не более 1500 мм, то предел в четыре процента, указанный в 6.2.5.1, должен быть увеличен до шести процентов; огонь ближнего света, упомянутый в 6.2.3.2.1, должен быть установлен таким образом, чтобы при проведении измерения на расстоянии 15 м от огня горизонтальная линия, отделяющая освещенную зону от неосвещенной, была расположена на высоте, равной половине расстояния между поверхностью дороги и центром огня.

6.2.6 Допускается группирование

с огнем дальнего света и с другими передними огнями.

6.2.7 Не допускается комбинирование	ни с каким другим огнем.
6.2.8 Допускается совмещение	с огнем дальнего света, за исключением случая, когда его положение изменяется в зависимости от угла поворота колес; с другими передними огнями;
6.2.9 Функциональная электрическая схема	Переключение на ближний свет должно вызывать выключение всех огней дальнего света. Огни ближнего света могут оставаться включенными одновременно с огнями дальнего света.
6.2.10 Контрольный сигнал включения	Факультативный.
6.2.11 Прочие предписания	Предписания 5.5.2 не применяются к огням ближнего света.
6.3 Противотуманная фара	Две.
6.3.1 Количество	Специальных предписаний нет.
6.3.2 Система монтажа:	Специальных предписаний нет.
6.3.3 Размещение:	Не менее 250 мм над уровнем дороги.
6.3.3.1 По ширине	Ни одна точка освещающей поверхности не должна находиться выше наиболее высоко расположенной точки освещенной поверхности огня ближнего света.
6.3.3.2 По высоте	Как можно ближе к передней части трактора. Это условие считается выполненным, если излучаемый свет не мешает водителю ни непосредственно, ни косвенно в результате отражения зеркалами заднего вида и/или другими светоотражающими поверхностями трактора.
6.3.3.3 По длине	Определяется углами α и β , описание которых приводится в 2.11. $\alpha = 5^\circ$ вверх и вниз; $\beta = 45^\circ$ наружу и $\beta = 5^\circ$ внутрь.
6.3.4 Геометрическая видимость	Направление противотуманных фар не должно изменяться в зависимости от угла поворота колес.
6.3.5 Направление	Они не должны ослеплять водителей, едущих навстречу, и других участников дорожного движения или создавать излишние помехи.
6.3.6 Допускается группирование	с другими передними огнями.
6.3.7 Не допускается комбинирование	с огнями дальнего света, которые при наличии четырех огней не меняют положения в зависимости от изменения угла поворота колес;
6.3.8 Допускается совмещение	с другими передними огнями и со стояночными огнями.
6.3.9 Функциональная электрическая схема	Необходимо, чтобы противотуманные фары можно было включать и выключать независимо от огней дальнего или ближнего света и наоборот.
6.3.10 Контрольный сигнал включения	Факультативный.
6.4 Огонь заднего хода	Один или два.
6.4.1 Количество	Специальных предписаний нет.
6.4.2 Схема монтажа	Не менее 250 мм и не более 1200 мм над уровнем дороги.
6.4.3 Размещение:	Специальных предписаний нет.
6.4.3.1 По высоте	Специальных предписаний нет.
6.4.3.2 По ширине	Специальных предписаний нет.
6.4.3.3 По длине	Специальных предписаний нет.

6.4.4	геометрическая видимость	<p>Определяется углами α и β, описание которых приводится в 2.11.</p> <p>$\alpha = 15^\circ$ вверх и $\alpha = 5^\circ$ вниз;</p> <p>$\beta = 45^\circ$ вправо и влево, если установлен только один огонь;</p> <p>$\beta = 45^\circ$ наружу и $\beta = 30^\circ$ внутрь, если имеются два огня.</p>
6.4.5	Направление	Назад.
6.4.6	Допускается группирование	с любым другим задним огнем.
6.4.7	Не допускается комбинирование	с другими огнями.
6.4.8	Не допускается совмещение	с другими огнями.
6.4.9	Функциональная электрическая схема	<p>Огонь может быть включен только в том случае, если включен задний ход и если:</p> <p>двигатель работает</p> <p>или если устройство, управляющее работой или остановкой двигателя, находится в положении, при котором возможна работа двигателя.</p> <p>Факультативный.</p>
6.4.10	Контрольный сигнал	(см. рисунок 5.1)
6.5	Указатель поворота	Число устройств должно быть таким, чтобы огни могли подавать сигналы, соответствующие одной из схем, указанных в 6.5.2.
6.5.1	Количество	<p>А:</p> <ul style="list-style-type: none"> - два передних указателя поворота (категория 1); - два задних указателя поворота (категория 2). <p>Эти огни могут быть независимыми, сгруппированными или комбинированными.</p> <p>В:</p> <ul style="list-style-type: none"> - два передних указателя поворота (категория 1); - два боковых дублирующих указателя поворота (категория 5); - два задних указателя поворота (категория 2). <p>Передние и боковые дублирующие указатели поворота могут быть независимыми, сгруппированными или комбинированными.</p> <p>С:</p> <ul style="list-style-type: none"> - два передних указателя поворота (категория 1); - два задних указателя поворота (категория 2); - два боковых дублирующих указателя поворота (категория 5) — в некоторых случаях, указанных в 6.5.3.3. <p>Д:</p> <ul style="list-style-type: none"> - два передних указателя поворота (категория 1); - два задних указателя поворота (категория 2). <p>Схема монтажа А допускается только для тракторов, габаритная длина которых не превышает 4,60 м и если расстояние между внешними краями освещающих поверхностей не превышает 1,60 м.</p> <p>Схемы монтажа В, С и D применяются ко всем тракторам.</p> <p>Число, расположение и горизонтальная видимость указателей поворота должны иметь характеристики, соответствующие, по меньшей мере, одной из нижеуказанных схем. Углы видимости показаны на чертежах; указанные углы имеют минимальное значение, которое может быть превышено; все углы видимости измеряются из центра освещающей поверхности.</p>
6.5.2	Схема монтажа (рисунок 5.1)	

6.5.3 Размещение:

6.5.3.1 По ширине

За исключением указателей поворота категории 1, собранных по схеме монтажа С, расстояние между краем габаритной ширины трактора и внешним краем освещающей поверхности, которая находится на наибольшем удалении от центральной продольной плоскости трактора, не должно превышать 400 мм. Расстояние между соответствующими внутренними краями двух освещающих поверхностей должно быть не менее 500 мм. Расстояние между освещающей поверхностью переднего указателя поворота и освещающей поверхностью огня ближнего света или противотуманной фары, в случае ее наличия, должно быть не менее 40 мм.

Если на исходной оси указателя поворота сила света составляет не менее 400 кд, то допускается меньшее расстояние.

6.5.3.2 По высоте

Над уровнем дороги:

не менее 500 мм для указателей поворота категории 5;
не менее 400 мм для указателей поворота категорий 1 и 2;

как правило, не более 1900 мм для всех категорий.

Если соблюдение этого максимального предела невозможно вследствие конструкции трактора, то наиболее высокая точка освещающей поверхности может находиться для указателей категории 5 и категорий 1 и 2 схемы монтажа А, а также категории 1 схемы монтажа В на высоте 2300 мм, а для категорий 1 и 2 других схем — на высоте 2100 мм.

6.5.3.3 По длине

Расстояние между исходным центром освещающей поверхности бокового указателя поворота категории 1 схема монтажа В и поперечной плоскостью, которая ограничивает спереди габаритную длину трактора, не должно превышать 1800 мм. Если соблюдение минимальных углов видимости невозможно вследствие конструкции трактора, то это расстояние может быть доведено до 2600 мм.

Указатели поворота категории 5 схемы монтажа С требуются только в том случае, если продольное расстояние между исходными центрами указателей категорий 1 и 2 превышает 6 м.

6.5.4 Геометрическая видимость

Горизонтальные углы β : см. рисунок 5.1

Значение 5° для мертвого угла заднего обзора бокового указателя не должно превышать в схемах монтажа В и С. Это значение может быть увеличено до 10° , если установленное значение 5° невозможно соблюсти.

В схеме монтажа D значение 10° для внутреннего угла видимости передних указателей может быть уменьшено до 3° на тракторах с габаритной шириной не более 1400 мм.

Вертикальные углы α : 15° выше и ниже горизонтали.

Вертикальный угол ниже горизонтали может быть доведен до 10° для боковых указателей поворота схем монтажа В и С, если высота их расположения составляет менее 1900 мм. Аналогичные предписания применяются в случаях указателей поворота категории 1 схем монтажа В и D.

6.5.5 Направление

Должны соблюдаться специальные предписания предприятия-изготовителя для этих огней.

<p>6.5.6 Допускается группирование</p> <p>6.5.7 Не допускается комбинирование</p> <p>6.5.8 Допускается совмещение</p> <p>6.5.9 Функциональная электрическая схема</p> <p>6.5.10 Контрольный сигнал функционирования</p> <p>6.5.11 Прочие предписания</p>	<p>с одним или несколькими огнями, которые не могут быть укрыты.</p> <p>с другим огнем, за исключением схем, указанных в 6.5.2. только со стояночным огнем, но лишь в случае указателей поворота категории 5.</p> <p>Включение указателей поворота должно осуществляться независимо от включения других огней. Все указатели поворота, расположенные на одной и той же стороне транспортного средства, должны включаться и выключаться одним и тем же приводом и работать в одной фазе.</p> <p>Обязателен для всех указателей поворота, которые не видны с места водителя. Он может быть оптическим или акустическим, или тем и другим.</p> <p>Если он является оптическим, то он должен быть мигающим и гаситься или оставаться зажженным и не мигать или изменять установленную частоту мигания в случае неисправности любого указателя поворота, помимо боковых дублирующих указателей поворота. В том случае, если он только акустический, он должен быть ясно слышен и при тех же условиях должен изменять установленную частоту.</p> <p>Если трактор снабжен устройством для буксировки прицепа, то он должен быть оборудован специальным контрольным сигналом функционирования указателей поворота на прицепе, если только контрольный сигнал на тракторе не позволяет обнаружить неисправность любого из указателей поворота образованного таким образом состава транспортных средств.</p> <p>Огонь должен быть мигающим с частотой 90 ± 30 импульсов в минуту. Включение управления световым контрольным сигналом должно вызывать включение огня с задержкой максимум в 1 с и первое включение огня — с опозданием не более 1,5 с.</p> <p>В том случае, когда трактору разрешается буксирование прицепа, управление указателей поворота на тракторе должно также обеспечивать приведение в действие указателей поворота прицепа.</p> <p>В случае неисправности (кроме короткого замыкания) одного указателя поворота другие должны продолжать мигать, причем в этих условиях частота может отличаться от предписанной частоты.</p>
<p>6.6 Аварийный сигнал</p> <p>6.6.1 Количество</p> <p>6.6.2 Схема монтажа</p> <p>6.6.3 Размещение</p> <p>6.6.3.1 По ширине</p> <p>6.6.3.2 По высоте</p> <p>6.6.3.3 По длине</p> <p>6.6.4 Геометрическая видимость</p> <p>6.6.5 Направление</p> <p>6.6.6 Допускается (не допускается) группирование</p> <p>6.6.7 Допускается (не допускается) комбинирование</p> <p>6.6.8 Допускается (не допускается) совмещение</p>	<p>} В соответствии с требованиями 6.5.</p>

<p>6.6.9 Функциональная электрическая схема</p> <p>6.6.10 Контрольный сигнал включения</p> <p>6.6.11 Прочие предписания</p>	<p>Включение сигнала должно выполняться отдельным приводом, позволяющим одновременное включение всех указателей поворота.</p> <p>Мигающий оптический сигнал красного цвета, который может работать одновременно с одним или несколькими контрольными сигналами, предписанными в 6.5.10.</p> <p>В соответствии с требованиями 6.5.11. Если трактору разрешается буксировать прицеп, то при включении аварийного сигнала должны одновременно включаться указатели поворота прицепа. Аварийный сигнал должен функционировать даже в том случае, когда устройство пуска или остановки двигателя находится в положении, исключающем запуск двигателя.</p>
<p>6.7 Сигнал торможения</p> <p>6.7.1 Количество</p> <p>6.7.2 Схема монтажа</p> <p>6.7.3 Размещение:</p> <p>6.7.3.1 По ширине</p> <p>6.7.3.2 По высоте</p> <p>6.7.3.3 По длине</p> <p>6.7.4 Геометрическая видимость</p> <p>6.7.5 Направление</p> <p>6.7.6 Допускается группирование</p> <p>6.7.7 Не допускается комбинирование</p> <p>6.7.8 Допускается совмещение</p> <p>6.7.9 Функциональная электрическая схема</p> <p>6.7.10 Контрольный сигнал функционирования</p> <p>6.7.11 Прочие предписания</p>	<p>Два.</p> <p>Специальных предписаний нет.</p> <p>Расстояние между обоими огнями не менее 500 мм. Это расстояние может быть сокращено до 400 мм, если габаритная ширина трактора составляет менее 1400 мм.</p> <p>Над уровнем дороги: не менее 400 мм и не более 1900 мм или не более 2100 мм, если соблюдение указанного выше значения 1900 мм невозможно вследствие формы кузова.</p> <p>Специальных предписаний нет.</p> <p>Горизонтальный угол β: 45° наружу и внутрь.</p> <p>Вертикальный угол α: 15° выше и ниже горизонтали.</p> <p>Вертикальный угол ниже горизонтали может быть доведен до 10°, если высота огня составляет менее 1500 мм, и до 5°, если высота огня не превышает 750 мм над уровнем дороги.</p> <p>К задней части транспортного средства.</p> <p>с одним или несколькими задними огнями.</p> <p>с другим огнем.</p> <p>с задним (боковым) габаритным огнем и стояночным огнем.</p> <p>Должна включаться при приведении в действие рабочего тормоза.</p> <p>Факультативный. Если он установлен, то он должен быть немигающим предупреждающим сигналом, зажигающимся в случае неисправности стоп-сигнала.</p> <p>Сила света сигнала торможения должна заметно превышать силу света задних (боковых) габаритных огней.</p>
<p>6.8 Передний габаритный огонь</p> <p>6.8.1 Количество</p> <p>6.8.2 Схема монтажа</p> <p>6.8.3 Размещение:</p> <p>6.8.3.1 По ширине</p> <p>6.8.3.2 По высоте</p>	<p>Два или четыре (см. 6.8.3.2).</p> <p>Специальных предписаний нет.</p> <p>Наиболее удаленная от центральной продольной плоскости трактора точка освещающей поверхности должна находиться на расстоянии не более 400 мм от края габаритной ширины транспортного средства.</p> <p>Минимальное расстояние между соответствующими внутренними краями двух освещающих поверхностей должно быть не менее 500 мм.</p> <p>Над уровнем дороги:</p> <p>- не менее 400 мм и</p>

		- не более 1900 мм, в отдельных случаях не более 2100 мм, если соблюдение указанного выше предельного значения в 1900 мм невозможно в силу формы кузова.
		Для тракторов, оборудованных для установки навесных устройств в передней части, которые могут загородить подфарник, предусматривается установка двух дополнительных подфарников на высоте не более 3000 мм.
6.8.3.3 По длине		Спецификаций нет при условии, что огни направлены вперед и соблюдаются требования 6.8.4, касающиеся углов геометрической видимости.
6.8.4 Геометрическая видимость		Горизонтальный угол β : Для двух подфарников: 10° внутрь и 80° наружу. Однако угол в 10° внутрь может быть уменьшен до 5°, если форма кузова не позволяет соблюдать угол в 10°. Для тракторов с габаритной шириной не более 1400 мм этот угол может быть уменьшен до 3°, если форма кузова не позволяет соблюдать угол в 10°.
		Вертикальный угол α : 10° вверх и вниз от горизонтали. Вертикальный угол вниз от горизонтали может быть уменьшен до 10°, если высота огня составляет менее 1900 мм, и до 5°, если высота составляет менее 750 мм.
6.8.5 Направление		Вперед.
6.8.6 Допускается группирование	с любым другим передним огнем.	
6.8.7 Не допускается комбинирование	с другими огнями.	
6.8.8 Допускается совмещение	с любыми другими передними огнями.	
6.8.9 Функциональная электрическая схема	Специальных предписаний нет.	
6.8.10 Контрольный сигнал включения	Обязателен немигающий сигнал. Этот сигнал не требуется, если устройство освещения приборной доски может включаться только одновременно с передним габаритным огнем.	
6.9 Задний (боковой) габаритный огонь		
6.9.1 Количество	Два.	
6.9.2 Схема монтажа	Специальных предписаний нет.	
6.9.3 Размещение:		
6.9.3.1 По ширине	Наиболее удаленная от центральной продольной плоскости трактора точка освещающей поверхности должна находиться на расстоянии не более 400 мм от края габаритной ширины транспортного средства. Минимальное расстояние между соответствующими внутренними краями освещающих поверхностей должно составлять не менее 500 мм. Это расстояние может быть уменьшено до 400 мм, если габаритная ширина трактора составляет менее 1400 мм.	
6.9.3.2 По высоте	Над уровнем дороги — не менее 400 мм и не более 1900 мм (в исключительных случаях не более 2100 мм, если соблюдение значения 1900 мм невозможно).	
6.9.3.3 По длине	Специальных предписаний нет.	
6.9.4 Геометрическая видимость	Горизонтальный угол β : для двух задних (боковых) габаритных огней: - либо 45° внутрь и 80° наружу, - либо 80° внутрь и 45° наружу. Вертикальный угол α : 15° выше и ниже горизонтали. Вертикальный угол ниже горизонтали может быть уменьшен до 10°, если высота огня составляет менее 1500 мм, и до 5°, если эта высота составляет менее 750 мм.	

6.9.5	Направление:	Назад.
6.9.6	Допускается группирование	с любым другим задним огнем.
6.9.7	Допускается комбинирование	с огнем освещения заднего номерного знака.
6.9.8	Допускается совмещение	с сигналом торможения, задним противотуманным огнем или стояночным огнем.
6.9.9	Функциональная электрическая схема	Специальных предписаний нет.
6.9.10	Контрольный сигнал включения	Должен использоваться как комбинированный огонь с контрольным сигналом включения передних габаритных огней. Этот сигнал не должен быть мигающим. Он не требуется, если освещение приборной доски может включаться только одновременно с передними габаритными огнями.
6.10 Задний противотуманный огонь		
6.10.1	Количество	Один или два.
6.10.2	Схема монтажа	Необходимо соблюдать условия, касающиеся геометрической видимости.
6.10.3	Размещение:	
6.10.3.1	По ширине	Если имеется только один задний противотуманный огонь, то он должен находиться относительно центральной продольной плоскости трактора со стороны, противоположной направлению движения, предусмотренному в стране регистрации. Во всех случаях расстояние между задним противотуманным огнем и стоп-сигналом должно быть более 100 мм.
6.10.3.2	По высоте	Над уровнем дороги — не менее 250 мм и не более 1900 мм или не более 2100 мм, если форма кузова не позволяет соблюдать высоту в 1900 мм.
6.10.3.3	По длине	Специальных предписаний нет.
6.10.4	Герметическая видимость	Горизонтальный угол: 25° внутрь и наружу. Вертикальный угол: 5° выше и ниже горизонтали.
6.10.5	Направление	Назад.
6.10.6	Допускается группирование	с любым другим задним огнем.
6.10.7	Не допускается комбинирование	с другим огнем.
6.10.8	Допускается совмещение	с задним (боковым) габаритным огнем или стояночным огнем.
6.10.9	Функциональная электрическая схема	Задний противотуманный огонь должен включаться только тогда, когда включены огни дальнего или ближнего света или противотуманные фары, или их комбинация. Она должна быть такой, чтобы задний противотуманный огонь мог быть включен одновременно с огнями дальнего света, ближнего света и противотуманными фарами. При включенном заднем противотуманном огне включение огней дальнего света или огней ближнего света не должно приводить к его выключению.
6.10.10	Контрольный сигнал включения	Если имеются противотуманные фары, то должна быть обеспечена возможность включения заднего противотуманного огня независимо от противотуманных фар. Обязателен. Независимый предупреждающий сигнал с заданной интенсивностью света.
6.11 Стояночный огонь		
6.11.1	Количество	В зависимости от схемы монтажа.
6.11.2	Схема монтажа	Либо два огня спереди и два огня сзади, либо по одному огню с каждой стороны.

6.11.3 Размещение:	
6.11.3.1 По ширине	Наиболее удаленная от центральной продольной плоскости трактора точка освещающей поверхности должна находиться на расстоянии не более 400 мм от края габаритной ширины трактора. Кроме того, если имеются два огня, то они должны располагаться симметрично по обеим сторонам трактора.
6.11.3.2 По высоте	Над уровнем дороги — не менее 400 мм и не более 1900 мм (не более 2100 мм, если значение 1900 мм невозможно вследствие формы кузова).
6.11.3.3 По длине	Специальных предписаний нет.
6.11.4 Геометрическая видимость	Горизонтальный угол β : 45° наружу, вперед и назад. Вертикальный угол α : 15° выше и ниже горизонтали. Вертикальный угол ниже горизонтали может быть уменьшен до 10°, если высота огня составляет менее 1900 мм, и до 5°, если высота огня составляет менее 750 мм.
6.11.5 Направление	Должно быть таким, чтобы огни удовлетворяли условиям видимости спереди и сзади.
6.11.6 Допускается группирование	с любым огнем.
6.11.7 Не допускается комбинирование	с другими огнями.
6.11.8 Допускается совмещение	спереди: с передними габаритными огнями, огнями ближнего света, огнями дальнего света и противотуманными фарами; сзади: с задними (боковыми) габаритными огнями, сигналом торможения и с задними противотуманными огнями; с указателями поворотов категории 5.
6.11.9 Функциональная электрическая схема	Схема должна позволять включение стояночного огня или огней, расположенных с одной и той же стороны трактора, без необходимости включения какого-либо другого огня.
6.11.10 Контрольный сигнал	Факультативный. Необходимо, чтобы при наличии такого сигнала его нельзя было спутать с контрольным сигналом передних габаритных огней.
6.11.11 Прочие предписания	Работа этого огня может также обеспечиваться за счет одновременного включения передних габаритных огней и задних (боковых) габаритных огней, расположенных на одной стороне трактора.
6.12 Габаритный огонь	
6.12.1 Количество	Два видимых спереди и два видимых сзади.
6.12.2 Схема монтажа	Специальных предписаний нет.
6.12.3 Размещение:	
6.12.3.1 По ширине	Возможно ближе к краям габаритной ширины трактора.
6.12.3.2 По высоте	На наибольшей высоте, соответствующей требованиям к размещению по ширине и симметричности огней.
6.12.3.3 По длине	Специальных предписаний нет.
6.12.4 Геометрическая видимость	Горизонтальный угол β : 80° наружу. Вертикальный угол α : 5° выше и 20° ниже горизонтали.
6.12.5 Направление	Должно быть таким, чтобы огни удовлетворяли условиям видимости спереди и сзади.
6.12.6 Не допускается группирование	} с любым другим огнем.
6.12.7 Не допускается комбинирование	
6.12.8 Не допускается совмещение	

6.12.9	Функциональная электрическая схема	Специальных предписаний нет.	
6.12.10	Контрольный сигнал	Обязательный.	
6.12.11	Прочие предписания	При условии соблюдения всех других требований огни, видимые спереди, и огни, видимые сзади, расположенные на одной и той же стороне трактора, могут быть объединены в одном устройстве. Положение габаритного огня по отношению к соответствующему подфарнику должно быть таким, чтобы расстояние между проекциями на поперечную вертикальную плоскость наиболее близких точек освещающих поверхностей обоих рассматриваемых огней было не менее 200 мм.	
6.13	Рабочий огонь		
6.13.1	Количество	} Специальных предписаний нет.	
6.13.2	Схема монтажа		
6.13.3	Размещение		
6.13.4	Геометрическая видимость		
6.13.5	Направление		
6.13.6	Не допускается группирование		
6.13.7	Не допускается комбинирование		
6.13.8	Не допускается совмещение		
6.13.9	Функциональная электрическая схема		Этот огонь должен включаться независимо от всех других огней.
6.13.10	Контрольный сигнал		Обязательный.
6.14	Заднее светоотражающее приспособление нетреугольной формы		
6.14.1	Количество	Два или четыре.	
6.14.2	Схема монтажа	Специальных предписаний нет.	
6.14.3	Размещение:		
6.14.3.1	По ширине	За исключением случаев, указанных в 6.14.4.1, наиболее удаленная от центральной продольной плоскости трактора точка освещающей поверхности должна находиться на расстоянии не более 400 мм от края габаритной ширины транспортного средства. Расстояние между внутренними краями отражающих приспособлений должно составлять не менее 600 мм. Это расстояние может быть сокращено до 400 мм, если габаритная ширина трактора составляет менее 1300 мм.	
6.14.3.2	По высоте	За исключением случаев, указанных в 6.14.4.1, над уровнем дороги — не менее 400 мм и не более 900 мм. Верхний предел может быть увеличен не более чем на 1200 мм, если невозможно соблюдать значение 900 мм без использования специальных монтажных устройств, которые могут быть легко повреждены или деформированы.	
6.14.3.3	По длине	Специальных предписаний нет.	
6.14.4	Геометрическая видимость:	Горизонтальный угол β : 30° внутрь и наружу. Вертикальный угол α : 15° выше и ниже горизонтали. Вертикальный угол ниже горизонтали может быть уменьшен до 5°, если высота расположения отражателя составляет менее 750 мм.	
6.14.4.1		Если предписания в отношении размещения и видимости выполнить невозможно, то четыре светоотражающих приспособления можно устанавливать в соответствии со следующими спецификациями:	

6.14.4.1.1	два светоотражающих приспособления должны находиться на расстоянии не более 900 мм над уровнем дороги. Однако этот верхний предел может быть увеличен до 1200 мм, если невозможно сохранить высоту 900 мм, без использования монтажных устройств, которые могут быть легко повреждены или деформированы.
6.14.4.1.2	Расстояние между внутренними краями должно быть не менее 300 мм, вертикальный угол видимости между ними должен составлять 15° над горизонталью; два других должны находиться на высоте не более 2100 мм над уровнем дороги и соответствовать требованиям 6.14.3.1.
6.14.5 Направление	Назад.
6.14.6 Допускается группирование	с другими огнями.
6.14.7 Прочие предписания	Освещающая поверхность отражающего устройства может быть совмещена с освещающей поверхностью любого огня, расположенного сзади.
6.15 Боковые светоотражающие устройства нетреугольной формы	
6.15.1 Количество	Два или четыре.
6.15.2 Схема монтажа	По одному или по два с каждой стороны трактора, если общая длина трактора ≤ 6 м. Два с каждой стороны трактора, если общая длина трактора > 6 м. Отражающая поверхность должна быть установлена в вертикальной плоскости (максимальное отклонение 10°) параллельно продольной оси транспортного средства.
6.15.3 Размещение:	
6.15.3.1 По ширине	Специальных предписаний нет.
6.15.3.2 По высоте	Не менее 400 мм и не более 900 мм над уровнем дороги. Однако верхний предел может быть увеличен не более чем до 1200 мм, если невозможно соблюсти высоту 900 мм без использования монтажных устройств, которые могут быть легко повреждены или деформированы.
6.15.3.3 По длине	Один отражатель должен находиться на расстоянии не более 3 м от самой передней точки трактора, и такой же или другой отражатель должен находиться на расстоянии не более 3 м от самой задней точки трактора. Расстояние между двумя отражателями на одной стороне трактора не должно превышать 6 м.
6.15.4 Геометрическая видимость	Горизонтальный угол β : 20° вперед и назад. Вертикальный угол α : 10° выше и ниже горизонтали. Вертикальный угол ниже горизонтали может быть уменьшен до 5°, если длина отражателя меньше 750 мм.
6.16 Огонь освещения заднего номерного знака	
6.16.1 Количество	} Должен обеспечивать освещение места установки номерного знака.
6.16.2 Схема монтажа	
6.16.3 Размещение	
6.16.3.1 По ширине	
6.16.3.2 По высоте	
6.16.3.3 По длине	
6.16.4 Геометрическая видимость	
6.16.5 Направление	
6.16.6 Допускается группирование	с одним или несколькими задними огнями.
6.16.7 Допускается комбинирование	с задними (боковыми) габаритными огнями.
6.16.8 Не допускается совмещение	ни с каким другим огнем.

6.16.9 Контрольный сигнал	Факультативный. Если он предусмотрен, то его функции должны выполняться контрольным сигналом, предписанным для передних и задних боковых габаритных огней.
6.16.10 Функциональная электрическая схема	Устройство должно включаться только одновременно с задними (боковыми) габаритными огнями.

7 Изменение типа транспортного средства или установки устройств освещения и световой сигнализации и распространение официального утверждения

7.1 Любое изменение типа транспортного средства или установки его устройств освещения и световой сигнализации или любое изменение в перечне, упомянутом в 3.2.2, доводится до сведения административного органа, который предоставил официальное утверждение данному типу транспортного средства. Этот орган может:

7.1.1 либо прийти к заключению, что внесенные изменения не будут иметь значительного отрицательного влияния и что в любом случае данное транспортное средство по-прежнему удовлетворяет предписаниям;

7.1.2 либо потребовать нового протокола технической службы, уполномоченной проводить испытания.

7.2 Подтверждение официального утверждения или отказ в официальном утверждении с указанием изменений направляется сторонам Соглашения, применяющим настоящие Правила, в соответствии с 4.3.

7.3 Компетентный орган, распространивший официальное утверждение, присваивает такому распространению соответствующий серийный номер и уведомляет об этом другие стороны Соглашения 1958 г., применяющие настоящие Правила, посредством карточки сообщения, соответствующей образцу, приведенному в приложении 1.

8 Соответствие производства

8.1 Каждое транспортное средство, имеющее знак официального утверждения на основании настоящих Правил, должно соответствовать официально утвержденному типу транспортного средства в отношении установки устройства освещения и световой сигнализации или их характеристик.

8.2 Для проверки соответствия, 8.1 приводится достаточное количество выборочных контрольных проверок транспортных средств серийного производства, имеющих знак официального утверждения на основании настоящих Правил.

9 Санкции, налагаемые за несоответствие производства

9.1 Официальное утверждение типа транспортного средства, представленное на основании настоящих Правил, может быть отменено, если не соблюдаются требования, изложенные в 8.1, или если транспортные средства не выдержали испытаний, предусмотренных в разделе 8.

9.2 Если какая-либо сторона Соглашения, применяющая настоящие Правила, отменяет предоставленное ею ранее официальное утверждение, она немедленно сообщает об этом другим Договаривающимся сторонам, применяющим настоящие Правила, посредством карточки сообщения, соответствующей образцу, приведенному в приложении 1.

10 Окончательное прекращение производства

Если владелец официального утверждения полностью прекращает производство типа транспортного средства, подпадающего под действие настоящих Правил, он должен информировать об этом компетентный орган, предоставивший официальное утверждение. По получении этого сообщения компетентный орган информирует об этом другие Договаривающиеся стороны, применяющие настоящие Правила, посредством карточки сообщения, соответствующей образцу, приведенному в приложении 1.

11 Наименования и адреса технических служб, уполномоченных проводить испытания для официального утверждения, и административных органов

Стороны Соглашения, применяющие настоящие Правила, сообщают Секретариату Организации Объединенных Наций наименования и адреса технических служб, уполномоченных проводить испытания для официального утверждения, а также административных органов, которые предоставляют официальное утверждение и которым следует направлять выдаваемые в других странах регистрационные карточки официального утверждения, распространения официального утверждения, отказа в официальном утверждении, отмены официального утверждения, окончательного прекращения производства.

ПРИЛОЖЕНИЕ 1
(обязательное)

СООБЩЕНИЕ

[максимальный формат: А4 (210 × 297 мм)],



направленное _____
наименование административного органа

касающиеся²⁾

**ОФИЦИАЛЬНОГО УТВЕРЖДЕНИЯ,
РАСПРОСТРАНЕНИЯ ОФИЦИАЛЬНОГО УТВЕРЖДЕНИЯ,
ОТКАЗА В ОФИЦИАЛЬНОМ УТВЕРЖДЕНИИ,
ОТМЕНЫ ОФИЦИАЛЬНОГО УТВЕРЖДЕНИЯ,
ОКОНЧАТЕЛЬНОГО ПРЕКРАЩЕНИЯ ПРОИЗВОДСТВА**

типа сельскохозяйственного или лесного трактора в отношении установки устройств освещения и световой сигнализации на основании Правил ЕЭК ООН № 86.

Официальное утверждение № _____ Распространение № _____

- 1 Фабричная (торговая) марка _____
- 2 Тип трактора и коммерческое описание _____
- 3 Предприятие-изготовитель и его адрес _____
- 4 Фамилия и адрес представителя предприятия-изготовителя (в соответствующих случаях) _____

5 Устройства освещения, находящиеся на тракторе, представленном на официальное утверждение^{1),2)} _____

- 5.1 Огни дальнего света: да/нет³⁾
- 5.2 Огни ближнего света: да/нет³⁾
- 5.3 Противотуманные фары: да/нет³⁾
- 5.4 Огонь заднего хода: да/нет³⁾
- 5.5 Передний указатель поворота: да/нет³⁾
- 5.6 Задний указатель поворота: да/нет³⁾
- 5.7 Дублирующие боковые указатели поворота: да/нет³⁾
- 5.8 Аварийный сигнал: да/нет³⁾
- 5.9 Сигналы торможения: да/нет³⁾
- 5.10 Огонь освещения заднего номерного знака: да/нет³⁾
- 5.11 Передние габаритные огни: да/нет³⁾
- 5.12 Задние (боковые) габаритные огни: да/нет³⁾
- 5.13 Задние противотуманные огни: да/нет³⁾
- 5.14 Стояночные огни: да/нет³⁾
- 5.15 Габаритные огни: да/нет³⁾

¹⁾ Отличительный номер страны, предоставившей официальное утверждение, распространившей официальное утверждение, отказавшей в официальном утверждении, отменившей официальное утверждение. См. положение настоящих Правил, касающееся официального утверждения.

²⁾ Для каждого устройства указать на отдельной карточке соответствующим образом идентифицированные типы устройств, отвечающих предписаниям настоящих Правил в отношении монтажа.

³⁾ Ненужное зачеркнуть.

- 5.16 Задние светоотражающие приспособления нетреугольной формы: да/нет¹⁾
- 5.17 Рабочий огонь: да/нет¹⁾
- 5.18 Боковые светоотражающие приспособления нетреугольной формы: да/нет¹⁾
- 6 Эквивалентные огни: да/нет¹⁾ (см. 2.6.1) _____
- 7 Максимальная технически допустимая ширина трактора _____
- 8 Дата представления трактора на официальное утверждение _____
- 9 Техническая служба, уполномоченная проводить испытания для официального утверждения

- 10 Дата протокола, выданного этой службой _____
- 11 Номер протокола, выданного этой службой _____
- 12 Официальное утверждение в отношении устройств освещения и световой сигнализации предоставлено, официальное утверждение распространено, в официальном утверждении отказано, официальное утверждение отменено¹⁾ _____
- 13 Место проставления на транспортном средстве знака официального утверждения _____
- 14 Место _____
- 15 Дата _____
- 16 Подпись _____
- 17 Замечания _____

¹⁾ Ненужное зачеркнуть.

ПРИЛОЖЕНИЕ 2
(обязательное)

Примеры схем знаков официального утверждения

Образец А
(см. 4.4)

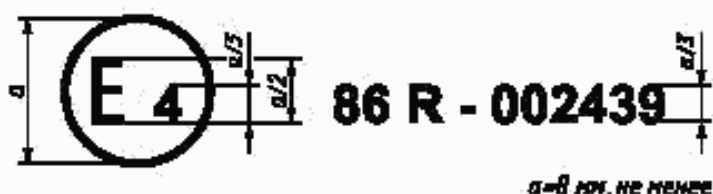


Рисунок 2.1

Приведенный на рисунке 2.1 знак официального утверждения, проставленный на сельскохозяйственном или лесном тракторе, указывает, что этот тип трактора официально утвержден в Нидерландах (Е 4) в отношении установки устройств освещения и световой сигнализации на основании Правил ЕЭК ООН № 86. Знак официального утверждения указывает, что официальное утверждение было предоставлено в соответствии с предписаниями Правил ЕЭК ООН № 86 в их первоначальной форме.

Образец В
(см. 4.5)

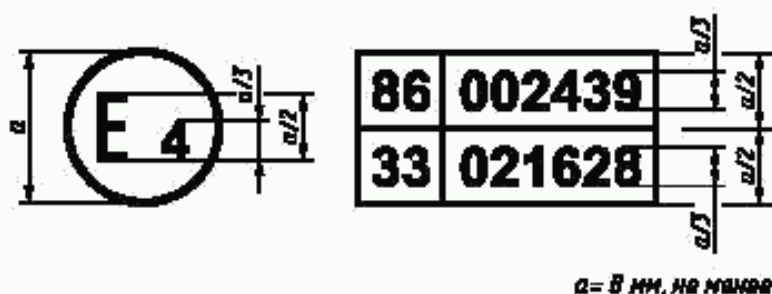


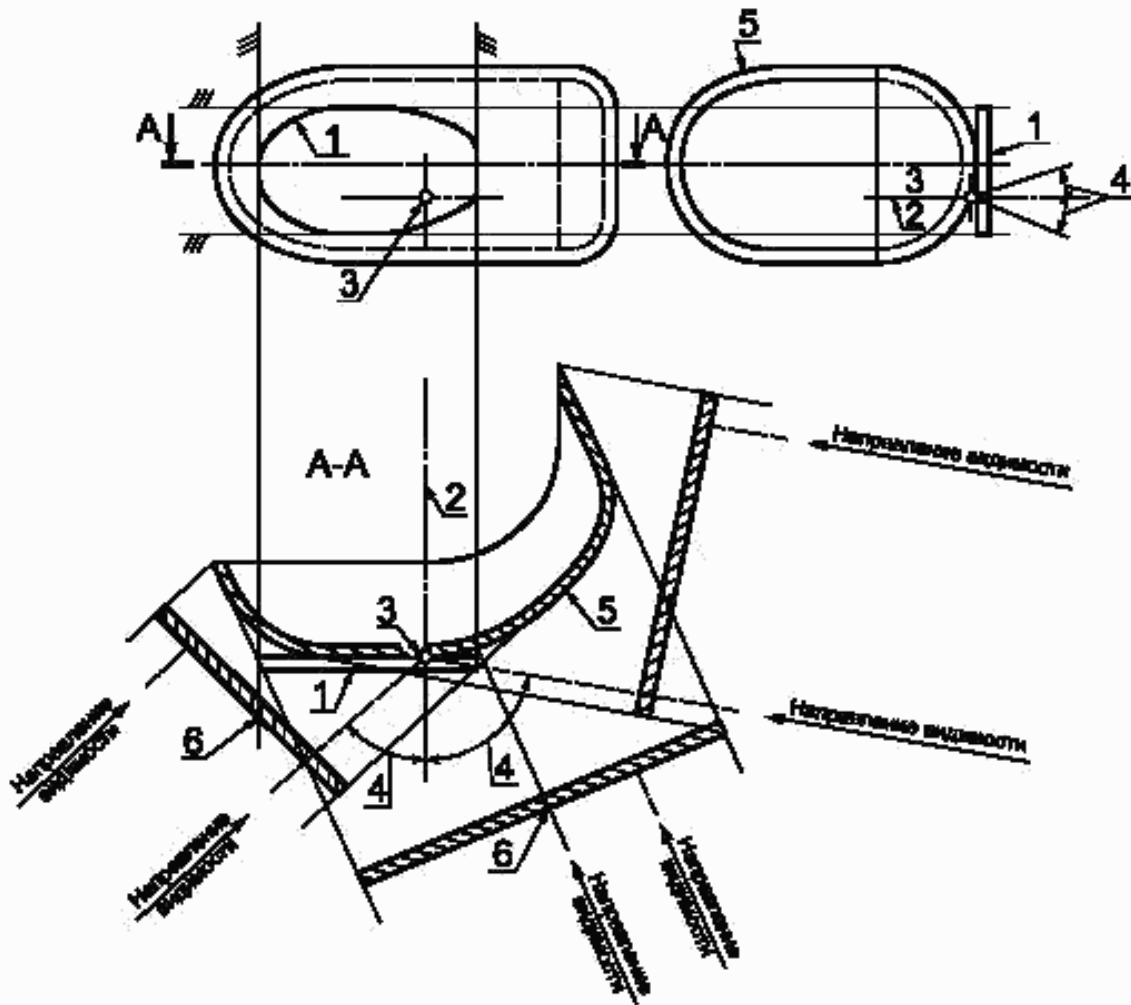
Рисунок 2.2

Приведенный на рисунке 2.2 знак официального утверждения, проставленный на сельскохозяйственном или лесном тракторе, указывает, что этот тип трактора официально утвержден в Нидерландах (Е 4) на основании Правил ЕЭК ООН № 86 и Правил ЕЭК ООН № 33¹⁾. Номера официального утверждения указывают, что в момент предоставления соответствующих официальных утверждений Правила ЕЭК ООН № 86 были в своей первоначальной форме, а в Правила ЕЭК ООН № 33 уже были включены поправки серии 02.

¹⁾ Номер приводится только в качестве примера.

ПРИЛОЖЕНИЕ 3
(обязательное)

Определение терминов, используемых в 2.7—2.11



1 — освещающая поверхность; 2 — исходная ось; 3 — исходный центр; 4 — угол геометрической видимости;
5 — светонепускающая поверхность; 6 — видимая поверхность (рассматривается как касательная к светонепускающей поверхности)

Рисунок 3.1

ПРИЛОЖЕНИЕ 4
(обязательное)

Видимость огней
(см. 5.10)

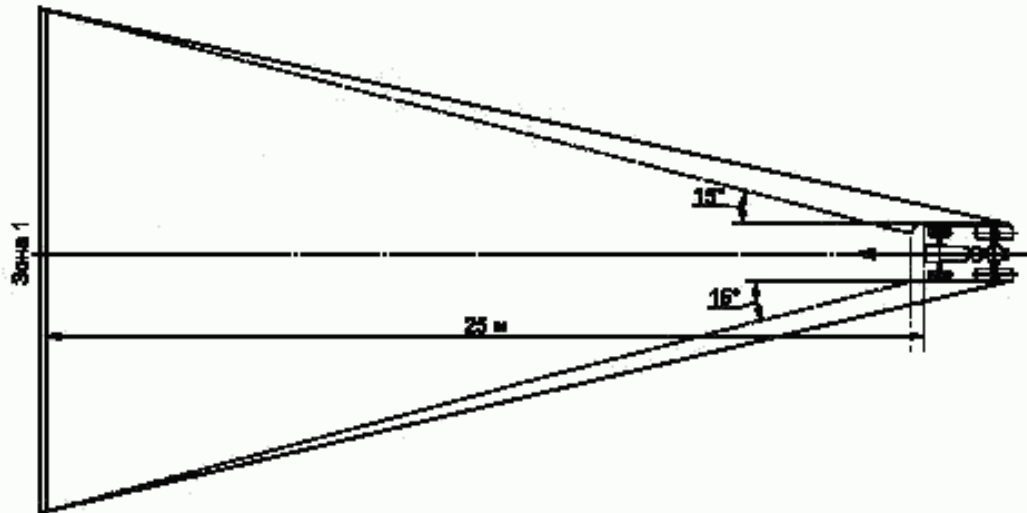


Рисунок 4.1 — Видимость красного огня спереди

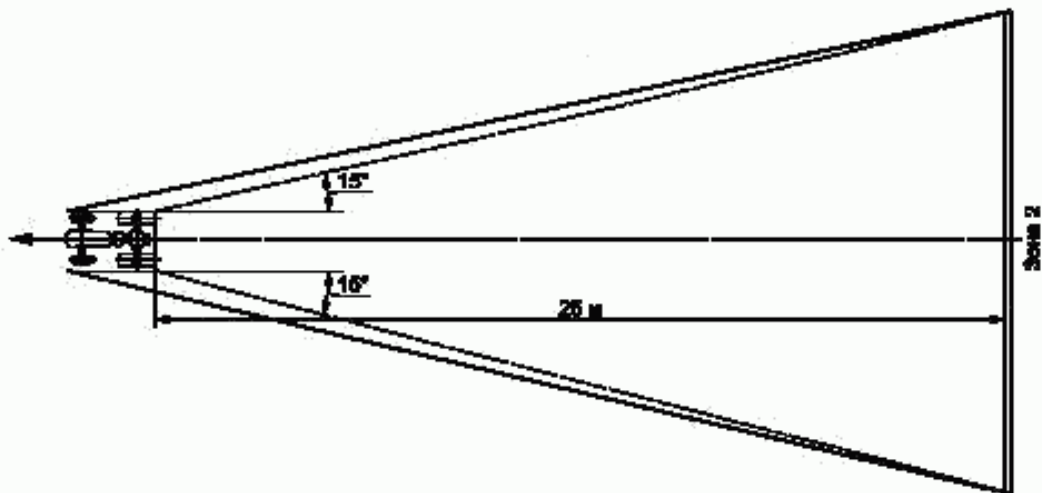


Рисунок 4.2 — Видимость белого огня сзади

ПРИЛОЖЕНИЕ 5
(обязательное)

Указатели поворота — геометрическая видимость
(см. 6.5.2)

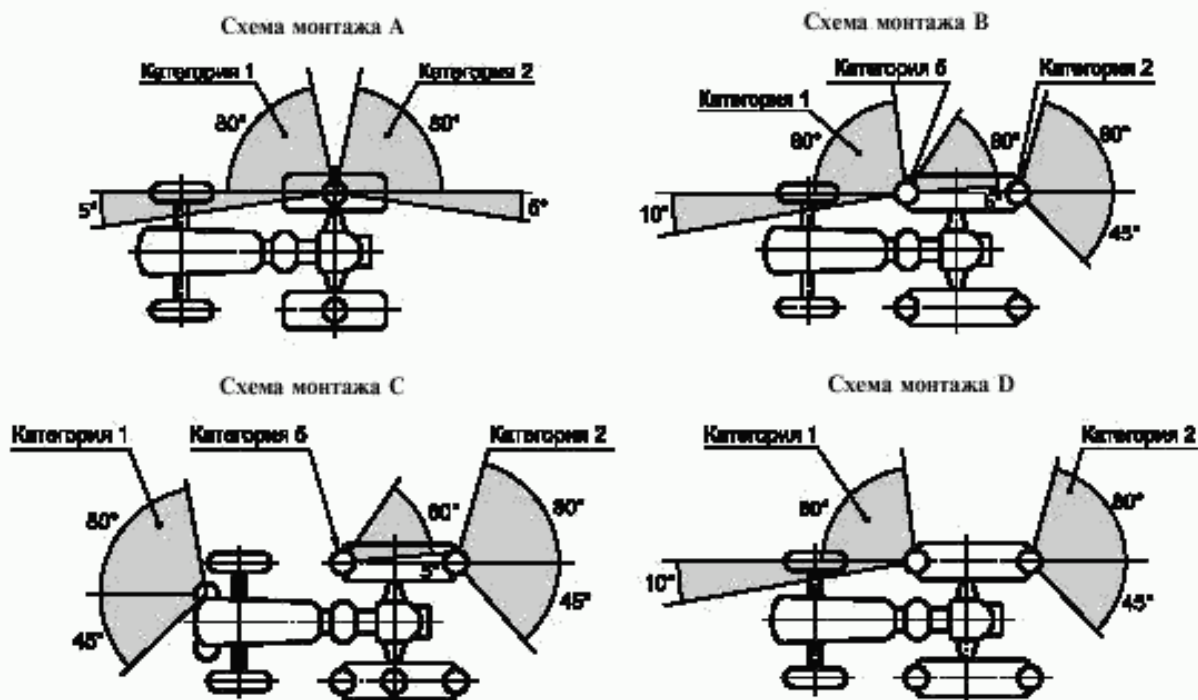


Рисунок 5.1

УДК 629.114.2.068:006.354

ОКС 65.060.10

Д25

ОКП 47 2200

47 2400

47 2600

Ключевые слова: сельскохозяйственные и лесные тракторы, устройства освещения, световая сигнализация, установка, видимость огней

Редактор *Р.Г. Говердовская*
Технический редактор *В.И. Прусакова*
Корректор *М.С. Кабакова*
Компьютерная верстка *В.И. Грищенко*

Изд. лиц. № 02354 от 14.07.2000.

Сдано в набор 08.12.2000.

Подписано в печать 18.01.2001.

Усл. печ. л. 3,72.

Уч.-изд. л. 3,10.

Тираж 198 экз.

С 109.

Зак. 57.

ИПК Издательство стандартов, 107076, Москва, Колодезный пер., 14.

Набрано в Издательстве на ПЭВМ

Филиал ИПК Издательство стандартов — тип. "Московский печатник", 103062, Москва, Лялин пер., 6.

Плр № 080102