

ГОСУДАРСТВЕННЫЙ СТАНДАРТ РОССИЙСКОЙ ФЕДЕРАЦИИ

**ЕДИНООБРАЗНЫЕ ПРЕДПИСАНИЯ,
КАСАЮЩИЕСЯ ОФИЦИАЛЬНОГО
УТВЕРЖДЕНИЯ ДВИГАТЕЛЕЙ
С ВОСПЛАМЕНЕНИЕМ ОТ СЖАТИЯ
ДЛЯ УСТАНОВКИ НА
СЕЛЬСКОХОЗЯЙСТВЕННЫХ И ЛЕСНЫХ
ТРАКТОРАХ В ОТНОШЕНИИ ВЫБРОСА
ЗАГРЯЗНЯЮЩИХ ВЕЩЕСТВ
ЭТИМИ ДВИГАТЕЛЯМИ**

Издание официальное

БЗ 8—99

ГОССТАНДАРТ РОССИИ
Москва

Предисловие

1 **РАЗРАБОТАН** Всероссийским научно-исследовательским институтом стандартизации и сертификации в машиностроении (ВНИИНМАШ) на основе Правил ЕЭК ООН № 96, принятых Рабочей группой по конструкции транспортных средств КВТ ЕЭК ООН

ВНЕСЕН Госстандартом России

2 **ПРИНЯТ И ВВЕДЕН В ДЕЙСТВИЕ** Постановлением Госстандарта России от 26 мая 1999 г. № 184

3 Настоящий стандарт представляет собой идентичный текст Правил ЕЭК ООН № 96 (документ E/ECE/324-E/ECE/TRANS/505/Rev.1/Add.95, дата вступления в силу 15.12.95) «Единообразные предписания, касающиеся официального утверждения двигателей с воспламенением от сжатия для установки на сельскохозяйственных и лесных тракторах в отношении выброса загрязняющих веществ этими двигателями» и включает в себя:

- Поправку 1 (документ E/ECE/324-E/ECE/TRANS/505/Rev.1/Add.95/Amend.1, дата вступления в силу 05.03.97)

4 **ВВЕДЕН ВПЕРВЫЕ**

© ИПК Издательство стандартов, 2001

Настоящий стандарт не может быть полностью или частично воспроизведен, тиражирован и распространен в качестве официального издания без разрешения Госстандарта России

II

1 Область применения	1
2 Определения обозначения и сокращения	1
3 Заявка на официальное утверждение	5
4 Официальное утверждение	5
5 Спецификации и испытания	6
6 Установка на транспортном средстве	6
7 Соответствие производства	7
8 Санкции за несоответствие производства	8
9 Модификация официально утвержденного типа и распространение официального утверждения	8
10 Окончательное прекращение производства	8
11 Наименования и адреса технических служб, уполномоченных проводить испытания для официального утверждения, и административных органов	8
Приложение 1А Основные характеристики двигателя и сведения, относящиеся к проведению испытаний	9
Приложение 1В Основные характеристики серии двигателей	13
Приложение 1В Дополнение Основные характеристики типов серийных двигателей	15
Приложение 2 Сообщение, касающееся официального утверждения, распространения официального утверждения, отказа в официальном утверждении, отмены официального утверждения, окончательного прекращения производства типа двигателя с воспламенением от сжатия или серии типов двигателей как отдельных агрегатов в отношении выделяемых ими загрязняющих веществ на основе Правил ЕЭК ООН № 96	17
Приложение 3 Схема знаков официального утверждения	18
Приложение 4 Процедура испытания	19
Приложение 4 Дополнение 1 Процедуры проведения измерений и отбора проб	22
Приложение 4 Дополнение 2 Калибровка аналитических приборов	27
Приложение 4 Дополнение 3 Оценка данных и расчеты	33
Приложение 4 Дополнение 4 Системы анализа и отбора проб	39
Приложение 5 Технические характеристики эталонного топлива, предназначенного для испытаний на официальное утверждение и для проверки соответствия производства	57

ГОСУДАРСТВЕННЫЙ СТАНДАРТ РОССИЙСКОЙ ФЕДЕРАЦИИ**ЕДИНООБРАЗНЫЕ ПРЕДПИСАНИЯ, КАСАЮЩИЕСЯ ОФИЦИАЛЬНОГО УТВЕРЖДЕНИЯ
ДВИГАТЕЛЕЙ С ВОСПЛАМЕНЕНИЕМ ОТ СЖАТИЯ ДЛЯ УСТАНОВКИ
НА СЕЛЬСКОХОЗЯЙСТВЕННЫХ И ЛЕСНЫХ ТРАКТОРАХ В ОТНОШЕНИИ ВЫБРОСА
ЗАГРЯЗНЯЮЩИХ ВЕЩЕСТВ ЭТИМИ ДВИГАТЕЛЯМИ**

Uniform provisions concerning the approval of compression ignition (C.I.) engines to be installed in agricultural and forestry tractors with regard to the emissions of pollutants by the engine

Дата введения

Для вновь проектируемых и модернизируемых двигателей — 2000—07—01
Для всех выпускаемых двигателей — 2001—01—01

1 Область применения

Настоящий стандарт вводит в действие Правила ЕЭК ООН № 96 (далее — Правила).

Настоящие Правила устанавливают уровни выброса газообразных загрязняющих веществ и загрязняющих дисперсных частиц двигателями с воспламенением от сжатия, используемыми на транспортных средствах категории T¹⁾, полезной мощностью более 37 кВт при условии, что эти двигатели не были официально утверждены на основании Правил ЕЭК ООН № 49 с внесенными в них поправками.

2 Определения обозначения и сокращения

В настоящих Правилах применяют следующие термины с соответствующими определениями:

2.1 **официальное утверждение двигателя:** Официальное утверждение типа двигателя или серии двигателей в отношении уровня выброса газообразных загрязняющих веществ и загрязняющих дисперсных частиц этими двигателями.

2.2 **двигатель с воспламенением от сжатия:** Двигатель, работающий по принципу «воспламенение от сжатия» (например, дизель).

2.3 **тип двигателя:** Категория двигателей, различающихся по существенным характеристикам двигателя, указанным в разделах 1—4 приложения 1А к настоящим Правилам.

2.4 **серия двигателей:** Объединенные предприятием-изготовителем в одну группу двигатели, которые предположительно вследствие своей конструкции имеют аналогичные характеристики выбросов вредных веществ с отработавшими газами или соответствуют требованиям раздела 7 настоящих Правил.

2.5 **исходный двигатель:** Двигатель, отобранный из серии двигателей таким образом, чтобы он соответствовал требованиям, указанным в приложении 1В к настоящим Правилам.

2.6 **загрязняющие газообразные вещества:** Оксид углерода, углеводороды (выраженные в эквиваленте $C_1H_{1,85}$) и оксиды азота (выраженные в пересчете на диоксид азота NO_2).

2.7 **загрязняющие дисперсные частицы:** Частицы любых веществ, собранные конкретной фильтрующей средой после разрежения отработавших газов двигателя чистым отфильтрованным воздухом таким образом, чтобы температура смеси не превышала 325 К (52 °С).

2.8 **полезная мощность:** Мощность, полученная на испытательном стенде на хвостовике коленчатого вала или его эквиваленте и измеряемая в соответствии с методом измерения мощности двигателей внутреннего сгорания, устанавливаемых на автотранспортных средствах²⁾, исключая мощность вентилятора системы охлаждения двигателя, с учетом условий испытания и эталонного топлива, указанных в настоящих Правилах.

¹⁾ Категория Т — сельскохозяйственные и лесные тракторы: механические транспортные средства на колесном или гусеничном ходу, имеющие не менее двух осей, функции которых (буксировка, толкание, перевозка, приведение в действие различных устройств) в основном зависят от развиваемого тягового усилия.

²⁾ Описание см. в Правилах ЕЭК ООН № 85.

2.9 **номинальная частота вращения:** Максимальное число оборотов с полной нагрузкой, допускаемое регулятором и указанное предприятием-изготовителем.

2.10 **процент нагрузки:** Часть максимального крутящего момента, достигаемого при определенной частоте вращения двигателя.

2.11 **максимальный крутящий момент:** Наибольшее значение крутящего момента, указанное предприятием-изготовителем, достигаемое двигателем при работе по внешней скоростной характеристике.

2.12 **промежуточная частота вращения:** Число оборотов двигателя, которое соответствует одному из следующих требований:

- для двигателей, которые предназначены для работы в пределах изменения частоты вращения по кривой изменения крутящего момента с полной нагрузкой, промежуточной частотой вращения является указанный максимальный крутящий момент, если он достигается в пределах между 60 % и 75 % номинальной частоты вращения;

- если указанный максимальный крутящий момент достигается при менее 60 % номинальной частоты вращения, то промежуточная частота вращения составляет 60 % номинальной частоты вращения;

- если указанный максимальный крутящий момент достигается при более 75 % номинальной частоты вращения, то промежуточная частота вращения составляет 75 % номинальной частоты вращения.

2.13 В настоящих Правилах применяют следующие обозначения и сокращения

2.13.1 Обозначения параметров испытания

Обозначение	Единица измерения	Наименование
A_p	м ²	Поперечное сечение изокINETического пробоотборника
A_T	м ²	Поперечное сечение выпускной трубы
aver	м ³ /ч кг/ч г/(кВт·ч)	Средневзвешенные величины: расход потока; масса потока; удельный выброс
α	—	Углеродный коэффициент топлива
C1	—	Углерод 1, эквивалентный углеводороду
conc	млн ⁻¹ (%)	Концентрация [объемная доля (с индексом компонента)]
conc _c	млн ⁻¹ (%)	Фоновая скорректированная концентрация (фоновая объемная доля)
conc _d	млн ⁻¹ (%)	Концентрация (объемная доля) разрежающего воздуха
DF	—	Коэффициент разрежения
f_a	—	Лабораторный атмосферный коэффициент
F_{FH}	—	Удельный топливный коэффициент, используемый для перерасчета влажных концентраций по сухим концентрациям водорода в углеродный коэффициент
G_{AIRW}	кг/ч	Расход впускаемого воздуха по массе на влажной основе
G_{AIRD}	кг/ч	Расход впускаемого воздуха по массе на сухой основе
G_{DILW}	кг/ч	Расход разрежающего воздуха по массе на влажной основе
G_{EDFW}	кг/ч	Эквивалентный расход разреженных отработавших газов по массе на влажной основе
G_{EXHW}	кг/ч	Расход отработавших газов по массе на влажной основе
G_{FUEL}	кг/ч	Расход топлива по массе
G_{TOTW}	кг/ч	Расход разреженных отработавших газов по массе на влажной основе

Обозначение	Единица измерения	Наименование
H_{REF}	г/кг	Исходное значение абсолютной влажности 10,71 г/кг для расчета NOx и поправочных коэффициентов на конкретную влажность
H_a	г/кг	Абсолютная влажность впускаемого воздуха
H_d	г/кг	Абсолютная влажность разрежающего воздуха
i	—	Подстрочный индекс, обозначающий конкретный режим
K_H	—	Поправочный коэффициент на влажность для NOx
K_p	—	Поправочный коэффициент на влажность для дисперсных частиц
$K_{w,a}$	—	Поправочный коэффициент при переходе с сухого режима на влажный для впускаемого воздуха
$K_{w,d}$	—	Поправочный коэффициент при переходе с сухого режима на влажный для разрежающего воздуха
$K_{w,e}$	—	Поправочный коэффициент при переходе с сухого режима на влажный для разреженного отработавшего газа
$K_{w,r}$	—	Поправочный коэффициент при переходе с сухого режима на влажный для первичного отработавшего газа
L	%	Доля крутящего момента по отношению к максимальному крутящему моменту
mass	г/ч	Подстрочный индекс для обозначения выбросов расхода веществ по массе
M_{DIL}	кг	Масса пробы разрежающего воздуха, прошедшей через фильтры для отбора проб дисперсных частиц
M_{SAM}	кг	Масса пробы разреженных отработавших газов, прошедшей через фильтры отбора проб дисперсных частиц
M_d	мг	Отобранная масса пробы дисперсных частиц разрежающего воздуха
M_f	мг	Отобранная масса пробы дисперсных частиц
p_a	кПа	Давление насыщенного пара, впускаемого в двигатель (ИСО 3046—95: $P_{sy} = PSY$ атмосферное давление в ходе испытания)
p_b	кПа	Общее барометрическое давление (ИСО 3046—95: $P_x = PX$ общее давление окружающего воздуха в месте испытания; $P_y = PY$ общее давление окружающего воздуха в ходе испытания)
p_d	кПа	Давление насыщения разрежающего воздуха
p_s	кПа	Сухое атмосферное давление
P	кВт	Мощность без поправки на торможение
P_{AE}	кВт	Указанная общая мощность, поглощаемая вспомогательным оборудованием, которое установлено для проведения испытания и которое не требуется в соответствии с 2.7 настоящих Правил
P_M	кВт	Максимальная мощность (см. приложение 1А)
P_m	кВт	Мощность, измеренная в различных режимах испытания
q	—	Коэффициент разрежения
r	—	Коэффициент поперечных сечений изокINETического пробоотборника и выпускной трубы
R_a	%	Относительная влажность впускаемого воздуха
R_d	%	Относительная влажность разрежающего воздуха

Обозначение	Единица измерения	Наименование
R_f	—	Коэффициент чувствительности FID
S	кВт	Мощность, определяемая на динамометрической установке
T_a	К	Абсолютная температура впускаемого воздуха
T_{Dd}	К	Абсолютная точка росы
T_{sc}	К	Температура воздуха промежуточного охлаждения
T_{ref}	К	Исходная температура [воздуха, поступающего в зону горения 298 К (25 °С)]
T_{SCRef}	К	Исходная температура воздуха промежуточного охлаждения
V_{AIRD}	м ³ /ч	Расход впускаемого воздуха по объему на сухой основе
V_{AIRW}	м ³ /ч	Расход впускаемого воздуха по объему на влажной основе
V_{DIL}	м ³	Объем пробы разрежающего воздуха, прошедшего через фильтры отбора проб дисперсных частиц
V_{DILW}	м ³ /ч	Расход разрежающего воздуха по объему на влажной основе
V_{EDFW}	м ³ /ч	Эквивалентный расход разреженного отработавшего газа по объему на влажной основе
V_{EXHD}	м ³ /ч	Расход отработавших газов по объему на сухой основе
V_{EXHW}	м ³ /ч	Расход отработавших газов по объему на влажной основе
V_{SAM}	м ³	Объем пробы, прошедшей через фильтры отбора проб дисперсных частиц
V_{TOTW}	м ³ /ч	Расход разреженных отработавших газов по объему на влажной основе
WF	—	Теоретический коэффициент весоности режима
W_{FE}	—	Фактический коэффициент весоности режима

2.13.2 Обозначения химических компонентов

- CO — оксид углерода.
- CO₂ — диоксид углерода.
- CH — углеводороды.
- NO_x — оксиды азота.
- NO — оксид азота.
- NO₂ — диоксид азота.
- O₂ — кислород.
- C₂H₆ — этан.
- PT — дисперсные частицы.
- DOP — диоктилфталат.
- CH₄ — метан.
- C₃H₈ — пропан.
- H₂O — вода.
- PTFE — политетрафторэтилен.

2.13.3 Сокращения

- FID — пламенно-ионизационный детектор.
- HFID — пламенно-ионизационный нагреваемый детектор.
- NDIR — недисперсионный инфракрасный анализатор.
- CLD — хемиллюминесцентный детектор.
- HCLD — нагреваемый хемиллюминесцентный детектор.
- PDP — поршневой насос.
- CFV — трубка Вентури с критическим расходом.

3 Заявка на официальное утверждение

3.1 Заявка на официальное утверждение двигателя как отдельного технического агрегата

3.1.1 Заявку на официальное утверждение двигателя или серии двигателей в отношении уровня выброса загрязняющих газообразных веществ и дисперсных частиц подает предприятие — изготовитель двигателя или его надлежащим образом уполномоченный представитель.

3.1.2 К заявке прилагают в трех экземплярах описание типа двигателя, включая характеристики, перечисленные в приложении 1А к настоящим Правилам, и, в соответствующем случае, характеристики серии двигателей, перечисленные в приложении 1В к настоящим Правилам.

3.1.3 Технической службе, уполномоченной проводить испытания для официального утверждения, предусмотренные в разделе 5, должен быть представлен двигатель, соответствующий характеристикам типа двигателя, которые определены в приложении 1А. Если эта техническая служба определяет, что представленный двигатель не отражает полностью серию двигателей, указанную в приложении 1В, то для испытания в соответствии с разделом 5 представляют другой двигатель и, в случае необходимости, дополнительный двигатель.

3.2 Процедуры контроля за соответствием производства

3.2.1 Компетентный орган должен проверить наличие удовлетворительных методов эффективного контроля за соответствием производства до предоставления официального утверждения.

4 Официальное утверждение

4.1 Если двигатель, представленный на официальное утверждение в соответствии с 3.1 настоящих Правил, удовлетворяет требованиям 5.2, то данный тип двигателя или серию двигателей (далее — тип или серия двигателей) официально утверждают.

4.2 Каждому официально утвержденному типу или серии двигателей присваивают номер официального утверждения. Первые две цифры этого номера указывают серию поправок, включающих в себя самые последние значительные технические изменения, внесенные в Правила к моменту предоставления официального утверждения. Одна и та же Договаривающаяся сторона не может присвоить этот номер другому типу или серии двигателей.

4.3 Стороны Соглашения 1958 г. (далее — Соглашение), применяющие настоящие Правила, уведомляются об официальном утверждении, распространении официального утверждения или об отказе в официальном утверждении типа или серии двигателей на основании настоящих Правил посредством карточки, соответствующей образцу, приведенному в приложении 2 к настоящим Правилам. Указывают также значения величин, измеренных в ходе испытания данного типа.

4.4 На каждом двигателе, соответствующем типу или серии двигателей, официально утвержденных на основании настоящих Правил, проставляют международный знак официального утверждения, состоящий из:

4.4.1 круга, в котором за буквой Е следует отличительный номер страны, предоставившей официальное утверждение¹⁾;

4.4.2 номера настоящих Правил, за которым следуют буква R, тире и номер официального утверждения, представленный справа от круга по 4.4.1.

4.5 Если двигатель соответствует типу или серии двигателей, официально утвержденных на основании одних или нескольких приложенных к Соглашению Правил в той же самой стране, которая предоставила официальное утверждение на основании настоящих Правил, то предписывае-

¹⁾ 1 — Германия, 2 — Франция, 3 — Италия, 4 — Нидерланды, 5 — Швеция, 6 — Бельгия, 7 — Венгрия, 8 — Чешская Республика, 9 — Испания, 10 — Югославия, 11 — Соединенное Королевство, 12 — Австрия, 13 — Люксембург, 14 — Швейцария, 15 — не присвоен, 16 — Норвегия, 17 — Финляндия, 18 — Дания, 19 — Румыния, 20 — Польша, 21 — Португалия, 22 — Российская Федерация, 23 — Греция, 24 — Ирландия, 25 — Хорватия, 26 — Словения, 27 — Словакия, 28 — Беларусь, 29 — Эстония, 30 — не присвоен, 31 — Босния и Герцеговина, 32 — Латвия, 33—36 — не присвоены, 37 — Турция, 38—39 — не присвоены, 40 — бывшая югославская Республика Македония, 41 — не присвоен, 42 — Европейское сообщество (Официальные утверждения предоставляются его государствами-членами с использованием их соответствующего символа ЕЭК), 43 — Япония. Последующие порядковые номера присваиваются другим странам в хронологическом порядке ратификации ими Соглашения о принятии единообразных технических предписаний для колесных транспортных средств, предметов оборудования и частей, которые могут быть установлены и (или) использованы на колесных транспортных средствах, и об условиях взаимного признания официальных утверждений, выдаваемых на основе этих предписаний, или в порядке их присоединения к этому Соглашению. Присвоенные им таким образом номера сообщаются Генеральным секретарем Организации Объединенных Наций Договаривающимся сторонам Соглашения.

мое обозначение повторять не следует; в этом случае номера Правил и официального утверждения и дополнительные обозначения всех Правил, на основании которых было предоставлено официальное утверждение в стране, предоставившей также официальное утверждение на основании настоящих Правил, должны быть расположены в вертикальных колонках справа от обозначения по 4.4.2.

4.6 Знак официального утверждения помещают рядом с прикрепляемой на двигателе предприятием-изготовителем табличкой или наносят на нее.

4.7 В приложении 3 к настоящим Правилам приведены примеры схемы знаков официального утверждения.

4.8 На официально утвержденном двигателе как техническом агрегате должен быть проставлен, кроме знака официального утверждения:

4.8.1 товарный знак или торговое наименование предприятия-изготовителя двигателя;

4.8.2 код двигателя предприятия-изготовителя.

4.9 Эти знаки должны быть четкими и нестираемыми.

5 Спецификации и испытания

5.1 Общие положения

Компоненты двигателя, способные влиять на выброс загрязняющих газообразных веществ и дисперсных частиц, должны быть спроектированы, сконструированы и установлены таким образом, чтобы двигатель в нормальных условиях эксплуатации, несмотря на вибрацию, которой он может быть подвергнут, отвечал требованиям настоящих Правил.

5.2 Спецификации в отношении выбросов загрязняющих веществ

Для измерения выделяемых двигателем, представленным для испытаний, загрязняющих газообразных веществ и дисперсных частиц применяют методы, описанные в дополнении 4 к приложению 4.

Допускается использование других систем или анализаторов, если они дают результаты, эквивалентные результатам, получаемым с использованием следующих исходных систем:

- для газообразных выбросов, измеряемых в первичных отработавших газах, — система, показанная на рисунке 2 дополнения 4 к приложению 4;

- для газообразных выбросов, измеренных в разреженных отработавших газах системы разрежения полного потока, — система, показанная на рисунке 3 дополнения 4 к приложению 4;

- для выбросов дисперсных частиц — система разрежения полного потока, имеющая отдельный фильтр для каждого режима и показанная на рисунке 13 дополнения 4 к приложению 4.

Эквивалентность системы определяют на основе корреляционного исследования рассматриваемой системы и одной или более указанных выше систем с семью (или более) испытательными циклами.

Критерий эквивалентности определяют в качестве согласованной величины $\pm 5\%$ средневзвешенных величин по циклам выбросов. Используемый цикл — по 3.6.1 приложения 4.

Для введения новой системы в Правила эквивалентность определяют на основе расчетов повторяемости и воспроизводимости результатов в соответствии с ИСО 5725—94.

5.2.1 Полученные значения выбросов оксида углерода, углеводородов, оксидов азота и выбросы дисперсных частиц не должны превышать значений, указанных в следующей таблице.

Полезная мощность P , кВт	Оксид углерода CO	Углеводороды CH	Оксиды азота NO _x	Дисперсные частицы PT
	г/(кВт·ч)			
$P \geq 130$	5	1,3	9,2	0,54
$75 \leq P < 130$	5	1,3	9,2	0,70
$37 \leq P < 75$	6,5	1,3	9,2	0,85

5.2.2 Предельные значения выбросов, приведенные в 5.2.1, — это пределы для контроля на выходе из двигателя до последующего устройства, предназначенного для какого-либо воздействия на отработавшие газы.

6 Установка на транспортном средстве

6.1 Установку двигателя на транспортное средство проводят в соответствии со следующими характеристиками в отношении официального утверждения двигателя.

6.1.1 Разрежение на впуске не должно превышать указанное для официально утвержденного двигателя в дополнении 1 к приложению 1.

6.1.2 Противодействие отработавших газов не должно превышать указанное для официально утвержденного двигателя в дополнении 1 к приложению 1.

7 Соответствие производства

7.1 Каждый двигатель, на котором проставлен знак официального утверждения согласно требованиям настоящих Правил, должен быть изготовлен таким образом, чтобы он соответствовал описанию, приведенному в карточке официального утверждения и в приложениях к ней.

7.2 Для проверки выполнения требований 5.2 проводят соответствующие проверки производства.

7.3 Держатель официального утверждения, в частности, должен:

7.3.1 обеспечить наличие процедур (методов) эффективного контроля качества изделий;

7.3.2 иметь доступ к контрольному оборудованию, необходимому для проверки соответствия каждого официально утвержденного типа;

7.3.3 обеспечить регистрацию результатов испытаний и хранение прилагаемых документов в течение периода времени, определяемого по согласованию с административной службой;

7.3.4 анализировать результаты испытаний каждого типа в целях проверки и обеспечения стабильности характеристик двигателя с учетом отклонений, допустимых в условиях промышленного производства;

7.3.5 обеспечивать в случае отбора образцов двигателей или компонентов с признаками несоответствия по отношению к рассматриваемому типу испытаний проведение другого отбора образцов и другого испытания. Следует принимать необходимые меры для восстановления требуемого соответствия производства.

7.4 Компетентный орган, предоставивший официальное утверждение, может в любое время проверить соответствие методов контроля, применяемых к каждой единице продукции.

7.4.1 Во время каждой инспекции инспектору, осуществляющему проверку, должны быть представлены протоколы испытаний и производственные журналы технического контроля.

7.4.2 Если уровень качества неудовлетворителен или если требуется проверить надежность данных, представляемых в соответствии с 5.2, применяют следующую процедуру:

7.4.2.1 Двигатель серийного производства подвергают испытанию, указанному в приложении 4. Значения выбросов оксида углерода, углеводородов, оксидов азота и выбросов дисперсных частиц, полученные в результате испытаний, не должны превышать значений, указанных в таблице в 5.2.1 с учетом требований 5.2.2.

7.4.2.2 Если выбранный из данной серии двигатель не удовлетворяет 7.4.2.1, то предприятие-изготовитель может потребовать проведения измерений на выборке из данной серии двигателей, имеющих такие же спецификации, включающей в себя первоначально выбранный двигатель. Число n выборки устанавливает предприятие-изготовитель по согласованию с технической службой. Все двигатели, за исключением первоначально взятого двигателя, должны быть подвергнуты испытанию. Затем для каждого загрязняющего вещества определяют среднее арифметическое (\bar{x}) результатов, полученных на выборке. Двигатели серийного производства считают соответствующими официально утвержденному типу, если соблюдено условие

$$\bar{x} + kS \leq l),$$

где l — предельное значение, указанное в 5.2.1 для каждого рассматриваемого загрязняющего вещества;

k — статистический коэффициент, выбираемый в зависимости от n и указанный в следующей таблице.

n	k	n	k	n	k	n	k	n	k
2	0,973	6	0,376	10	0,279	14	0,233	18	0,203
3	0,613	7	0,342	11	0,265	15	0,224	19	0,198
4	0,489	8	0,317	12	0,253	16	0,216		
5	0,421	9	0,296	13	0,242	17	0,210		

Если $n \geq 20$, то $k = \frac{0,860}{\sqrt{n}}$.

$$1) S = \frac{\sum (x - \bar{x})^2}{n - 1}$$

где x — один из отдельных результатов по выборке n .

7.4.3 Техническая служба, ответственная за проверку соответствия производства, должна проводить испытания на двигателях, частично или полностью обкатанных в соответствии со спецификациями предприятия-изготовителя.

7.4.4 Компетентный орган разрешает, как правило, проводить одну проверку в год. Если не соблюдаются требования 7.4.2.1, то компетентный орган должен следить за принятием необходимых мер для скорейшего восстановления соответствия производства.

8 Санкции за несоответствие производства

8.1 Официальное утверждение, предоставленное в отношении типа или серии двигателей на основании настоящих Правил, может быть отменено, если не соблюдаются требования 7.4 или если отобранный двигатель или двигатели не выдержали испытаний по 7.4.2.1.

8.2 Если какая-либо Договаривающаяся сторона Соглашения, применяющая настоящие Правила, отменяет предоставленное ею ранее официальное утверждение, она немедленно сообщает об этом другим Договаривающимся сторонам, применяющим настоящие Правила, посредством карточки сообщения, соответствующей образцу, приведенному в приложении 2 к настоящим Правилам.

9 Модификация официально утвержденного типа и распространение официального утверждения

9.1 Информацию о любой модификации официально утвержденного типа или серии двигателей доводят до сведения административного органа, который предоставил официальное утверждение данному типу или серии двигателей. Этот орган может:

9.1.1 либо прийти к заключению, что внесенные изменения не будут иметь значительных отрицательных последствий и что в любом случае данная модификация типа по-прежнему удовлетворяет предписаниям;

9.1.2 либо потребовать нового протокола технической службы, уполномоченной проводить испытания.

9.2 Подтверждение официального утверждения или отказ в официальном утверждении направляют вместе с перечнем изменений сторонам Соглашения, применяющим настоящие Правила.

9.3 Компетентный орган, распространивший официальное утверждение, присваивает такому распространению соответствующий серийный номер и уведомляет об этом другие Договаривающиеся стороны Соглашения, применяющие настоящие Правила, посредством карточки сообщения, соответствующей образцу, приведенному в приложении 2 к настоящим Правилам.

10 Окончательное прекращение производства

Если держатель официального утверждения полностью прекращает производство какого-либо типа или серии двигателей, официально утвержденной на основании настоящих Правил, он должен информировать об этом компетентный орган, предоставивший официальное утверждение. По получении соответствующего сообщения упомянутый компетентный орган уведомляет об этом другие стороны Соглашения, которые применяют настоящие Правила, посредством карточки сообщения, соответствующей образцу, приведенному в приложении 2 к настоящим Правилам.

11 Наименования и адреса технических служб, уполномоченных проводить испытания для официального утверждения, и административных органов

Договаривающиеся стороны Соглашения, применяющие настоящие Правила, сообщают Секретариату Организации Объединенных Наций наименования и адреса технических служб, уполномоченных проводить испытания для официального утверждения, а также административных органов, которые предоставляют официальное утверждение и которым следует направлять выдаваемые в других странах регистрационные карточки официального утверждения, распространения официального утверждения, отказа в официальном утверждении или отмены официального утверждения.

Основные характеристики двигателя и сведения, относящиеся к проведению испытаний

1 Описание двигателя

- 1.1 Предприятие-изготовитель _____
- 1.2 Код двигателя предприятия-изготовителя _____
- 1.3 Цикл: четырехтактный/двухтактный¹⁾ _____
- 1.4 Диаметр цилиндра _____ мм
- 1.5 Ход поршня _____ мм
- 1.6 Число и расположение цилиндров _____
- 1.7 Объем цилиндров _____ л
- 1.8 Номинальная частота вращения _____ мин⁻¹
- 1.9 Максимальный крутящий момент _____ Н·м
- 1.10 Степень сжатия²⁾ _____
- 1.11 Описание системы сгорания _____
- 1.12 Чертеж (чертежи) камеры сгорания и головки поршня _____
- 1.13 Минимальное поперечное сечение впускных и выпускных отверстий _____
- 1.14 Система охлаждения**
- 1.14.1 Жидкостная
- 1.14.1.1 Характеристики жидкости _____
- 1.14.1.2 Циркуляционный насос (насосы): имеется/отсутствует¹⁾ _____
- 1.14.1.3 Характеристики или марка (марки) и тип (типы) (в соответствующем случае) _____
- 1.14.1.4 Передаточное число (числа) (в соответствующем случае) _____
- 1.14.2 Воздушная
- 1.14.2.1 Компрессор: имеется/отсутствует¹⁾ _____
- 1.14.2.2 Характеристики или марка (марки) и тип (типы) (в соответствующем случае) _____
- 1.14.2.3 Передаточное число (числа) (в соответствующем случае) _____
- 1.15 Температура, разрешенная предприятием-изготовителем**
- 1.15.1 Жидкостное охлаждение: максимальная температура на выпуске из двигателя _____ К
- 1.15.2 Воздушное охлаждение: контрольная точка _____
- Максимальная температура в контрольной точке _____ К
- 1.15.3 Максимальная температура на выходе из промежуточного охладителя (в соответствующем случае) _____ К
- 1.15.4 Максимальная температура отработавших газов в выпускной трубе (трубах) рядом с выводным фланцем (фланцами) выпускного коллектора (коллекторов) _____ К
- 1.15.5 Температура топлива:
- минимальная _____ К
- максимальная _____ К
- 1.15.6 Температура смазки:
- минимальная _____ К
- максимальная _____ К
- 1.16 Турбокомпрессор: имеется/отсутствует¹⁾ _____
- 1.16.1 Марка _____
- 1.16.2 Тип _____
- 1.16.3 Описание системы (например, максимальное давление, перепускной клапан в соответствующем случае) _____

¹⁾ Ненужное зачеркнуть.

²⁾ Указать допустимое отклонение.

1.16.4 Промежуточный охладитель: имеется/отсутствует¹⁾

1.17 Система впуска: максимальное допустимое разрежение на впуске при номинальной частоте вращения двигателя и 100 %-ной нагрузке _____ кПа

1.18 Выпускная система: максимальное допустимое противодавление отработавших газов при номинальной частоте вращения двигателя и 100 %-ной нагрузке _____ кПа

2 Дополнительные устройства предупреждения загрязнения воздуха (если имеются) — описание и (или) схема (схемы) _____

3 Подача топлива

3.1 Топливный насос

Давление²⁾ или диаграмма с соответствующими характеристиками _____ кПа

3.2 Система впрыскивания топлива

3.2.1 Насос

3.2.1.1 Марка (марки) _____

3.2.1.2 Тип (типы) _____

3.2.1.3 Производительность _____ мм³ 2) на один ход или цикл насоса при _____ мин⁻¹
при полном впрыскивании или диаграмма с соответствующими характеристиками _____
Используемый метод: на двигателе/на насосном стенде¹⁾

3.2.1.4 опережение впрыскивания топлива

3.2.1.4.1 Кривая опережения впрыскивания²⁾ _____

3.2.1.4.2 Регулировка²⁾ _____

3.2.2 Патрубки системы впрыскивания топлива

3.2.2.1 Длина _____ мм

3.2.2.2 Внутренний диаметр _____ мм

3.3 Система впрыскивания топлива

3.3.1 Форсунка (форсунки) _____

3.3.1.1 Марка (марки) _____

3.3.1.2 Тип (типы) _____

3.3.1.3 Давление в момент открытия²⁾ или диаграмма с соответствующими характеристиками _____ кПа

3.3.2 Регулятор

3.3.2.1 Марка (марки) _____

3.3.2.2 Тип (типы) _____

3.3.2.3 Частота вращения в момент начала срабатывания при полной нагрузке²⁾ _____ мин⁻¹

3.3.2.4 Максимальная частота вращения без нагрузки²⁾ _____ мин⁻¹

3.3.2.5 Минимальная частота вращения на холостом ходу²⁾ _____ мин⁻¹

3.4 Система пуска холодного двигателя

3.4.1 Марка (марки) _____

3.4.2 Тип (типы) _____

3.4.3 Описание _____

4 Клапанное распределение

4.1 Максимальный ход клапанов и углы открытия и закрытия, определяемые по отношению к мертвым точкам, или эквивалентные данные _____

4.2 Исходные и/или регулировочные зазоры¹⁾ _____

5 Дополнительные сведения об условиях испытаний

5.1 Эталонное топливо, используемое для испытания

5.1.1 Цетановое число _____

5.1.2 Содержание серы _____

5.1.3 Плотность при 15 °C³⁾ _____

¹⁾ Ненужное зачеркнуть.

²⁾ Указать допустимое отклонение.

³⁾ Указать в случае, если это значение превышает значение, предусмотренное в таблице приложения 5 с учетом относящейся к ней сноски 10.

5.2 Смазка

5.2.1 Используемая смазка _____

5.2.2 Марка (марки) _____

5.2.3 Тип (типы) _____

(процентное содержание масла в смеси, если смазка и топливо смешиваются)

5.3 Оборудование двигателя (в соответствующем случае)

5.3.1 Перечисление и подробная идентификация _____

5.3.2 Мощность, потребляемая при различной указанной частоте вращения двигателя (согласно спецификациям предприятия-изготовителя) _____

Оборудование	Потребляемая мощность, кВт, при различной частоте вращения двигателя ¹⁾	
	промежуточной	номинальной
Итого:		

5.4 Определение параметров регулировки динамометра

Пределы на впуске и противодействие в выпускной трубе устанавливают по верхним пределам, указанным предприятием-изготовителем в соответствии с 2.3 и 2.4 приложения 4.

Максимальные значения крутящего момента для указанных частот вращения определяют экспериментальным путем для расчета значений крутящего момента для конкретных режимов испытаний. Максимальный крутящий момент для частоты вращения при испытании двигателей, которые не предназначены для работы в диапазоне скорости по кривой изменения крутящего момента с полной нагрузкой, указывает предприятие-изготовитель.

Регулировку двигателя для каждого режима испытания рассчитывают по формуле

$$S = ((P_M + P_{AE}) \times \frac{L}{100}) - P_{AE} .$$

Если коэффициент

$$\frac{P_{AE}}{P_M} \geq 0,03 ,$$

то значение P_{AE} может быть проверено техническим компетентным органом, предоставляющим официальное утверждение.

5.5 Регулировка динамометра, кВт:

Процент нагрузки	Регулировка динамометра, кВт, при различной частоте вращения двигателя	
	промежуточной	номинальной
10	XXXXXXX	
50		
75		
100		

¹⁾ Не должна превышать 10 % мощности, измеренной при испытании.

6 Характеристики двигателя

6.1 Частота вращения:

на холостом ходу (минимальная) мин⁻¹

промежуточная мин⁻¹

номинальная мин⁻¹

6.2 Мощность двигателя¹⁾:

Условия испытаний	Мощность, кВт, при различной частоте вращения двигателя	
	промежуточной	номинальной
Максимальная измеренная мощность P_M , кВт (a)		
Общая мощность, потребляемая оборудованием двигателя в соответствии с 5.3 настоящего приложения P_{AE} , кВт (b)		
Полезная мощность двигателя, указанная в 2.8 настоящих Правил, кВт (c)		

$$c = a + b.$$

¹⁾ Общее значение мощности, измеренной в соответствии с 2.8 настоящих Правил.

Основные характеристики серии двигателей

1 Параметры, определяющие серию двигателей

Серия двигателей может быть определена с помощью основных конструктивных параметров, которые должны быть одинаковыми для двигателей данной серии. В некоторых случаях может иметь место взаимодействие параметров. Это также необходимо учитывать для обеспечения того, чтобы в серию двигателей включали только двигатели, имеющие сходные характеристики выброса вредных веществ.

Для того чтобы двигатели можно было рассматривать как относящиеся к одной и той же серии двигателей, они должны соответствовать следующему перечню общих основных параметров:

1.1 Рабочий цикл:

- двухтактный;
- четырехтактный.

1.2 Охлаждающая среда:

- воздух;
- вода;
- масло.

1.3 Рабочий объем цилиндра:

- рабочие объемы цилиндров двигателей не должны отклоняться более чем на 15 %;
- число цилиндров для двигателей с устройством, обеспечивающим дополнительную очистку отработавших газов.

1.4 Метод подачи воздуха:

- естественный;
- принудительный.

1.5 Тип/конструкция камеры сгорания:

- форкамера;
- вихревая камера;
- неразделенная камера сгорания.

1.6 Клапан и расположение отверстий — конфигурация, размер и количество:

- головка цилиндра;
- стенка цилиндра;
- картер.

1.7 Система подачи топлива:

- насос-топливопровод-форсунка;
- рядный многоплунжерный насос;
- распределительный насос;
- одноэлементная система;
- форсунка.

1.8 Другие характеристики:

- рециркуляция отработавших газов;
- впрыскивание воды/эмульсия;
- нагнетание воздуха;
- принудительная система охлаждения;

дополнительная очистка отработавших газов:

- окислительный нейтрализатор;
- восстановительный нейтрализатор;
- термический нейтрализатор;
- противосажевый фильтр.

2 Выбор исходного двигателя

2.1 Исходный двигатель серии двигателей выбирают с помощью основного критерия — наибольшей цикловой подачи топлива при максимальном крутящем моменте. В случае, если два или более двигателей имеют одинаковые основные критерии, исходный двигатель отбирают, используя вторичный критерий — наибольшую цикловую подачу топлива при номинальной частоте вращения. В отдельных случаях орган, предоставляющий официальное утверждение, может решить, что самый неблагоприятный случай удельного выброса отработавших газов, производимых серией двигателей, наиболее полно характеризуется путем испытания второго двигателя.

В этом случае орган, предоставляющий официальное утверждение, может отобразить дополнительный двигатель для испытания, исходя из характеристик, которые указывают, что этот двигатель может иметь наивысшие уровни выбросов, производимых двигателями данной серии.

2.2 Если двигатель, относящийся к данной серии, имеет другие переменные характеристики, которые, как считают, могут оказывать влияние на выбросы отработавших газов, то эти характеристики также должны быть определены и учтены при выборе исходного двигателя.

3 Перечень серии двигателей

3.1 Наименование серии двигателей

3.2 Спецификации двигателей, относящихся к данной серии:

Тип двигателя	Число цилиндров	Номинальная частота вращения, мин ⁻¹	Номинальная полезная мощность, кВт	Максимальная частота вращения, мин ⁻¹	Максимальный крутящий момент, кВт	Минимальная частота вращения на холостом ходу, мин ⁻¹
Исходный двигатель (подробное описание см. в приложении 1А)						

3.3 Кроме того, по каждому типу двигателя, относящегося к серии двигателей, органу, предоставляющему официальное утверждение, сообщают информацию в соответствии с дополнением к настоящему приложению.

Основные характеристики типов серийных двигателей

1 Описание двигателя

- 1.1 Предприятие-изготовитель _____
- 1.2 Код двигателя предприятия-изготовителя _____
- 1.3 Цикл: четырехтактный/двухтактный¹⁾
- 1.4 Диаметр цилиндра _____ мм
- 1.5 Ход поршня _____ мм
- 1.6 Число и расположение цилиндров _____
- 1.7 Объем цилиндров _____ л
- 1.8 Номинальная частота вращения _____ мин⁻¹
- 1.9 Максимальный крутящий момент _____ Н·м
- 1.10 Степень сжатия²⁾ _____
- 1.11 Описание системы сгорания _____
- 1.12 Чертеж (чертежи) камеры сгорания и головки поршня _____
- 1.13 Минимальное поперечное сечение впускных и выпускных отверстий _____
- 1.14 Система охлаждения**
- 1.14.1 Жидкостная
- 1.14.1.1 Характеристика жидкости _____
- 1.14.1.2 Циркуляционный насос (насосы): имеется/отсутствует¹⁾
- 1.14.1.3 Характеристики или марка (марки) и тип (типы) (в соответствующем случае) _____
- 1.14.1.4 Передаточное число (числа) (в соответствующем случае) _____
- 1.14.2 Воздушная
- 1.14.2.1 Компрессор: имеется/отсутствует¹⁾
- 1.14.2.2 Характеристики или марка (марки) и тип (типы) (в соответствующем случае) _____
- 1.14.2.3 Передаточное число (числа) (в соответствующем случае) _____
- 1.15 Температура, разрешенная предприятием-изготовителем**
- 1.15.1 Жидкостное охлаждение:
- максимальная температура на выпуске из двигателя _____ К
- 1.15.2 Воздушное охлаждение:
- контрольная точка _____
- Максимальная температура в контрольной точке _____ К
- 1.15.3 Максимальная температура на выходе впускного промежуточного охладителя (в соответствующем случае) _____ К
- 1.15.4 Максимальная температура отработавших газов в выпускной трубе (трубах) рядом с выводным фланцем (фланцами) выпускного коллектора (коллекторов) _____ К
- 1.15.5 Температура топлива:
- минимальная _____ К
- максимальная _____ К
- 1.15.6 Температура смазки:
- минимальная _____ К
- максимальная _____ К
- 1.16 Турбокомпрессор: имеется/отсутствует¹⁾
- 1.16.1 Марка _____
- 1.16.2 Тип _____

¹⁾ Ненужное зачеркнуть.

²⁾ Указать допустимые отклонения.

- 1.16.3 Описание системы (например, максимальное давление, перепускной клапан в соответствующем случае) _____
- 1.16.4 Промежуточный охладитель: имеется/отсутствует¹⁾ _____
- 1.17 Система впуска: максимальное допустимое разрежение на впуске, при номинальной частоте вращения двигателя и 100 %-ной нагрузке _____ кПа
- 1.18 Выпускная система: максимальное допустимое противодавление, отработавших газов при номинальной частоте вращения двигателя и 100 %-ной нагрузке _____ кПа
- 2 Дополнительные устройства предупреждения загрязнения воздуха**
(если имеются) _____
Описание и/или схема (схемы) _____
- 3 Подача топлива**
- 3.1 Топливный насос**
Давление²⁾ или диаграмма с соответствующими характеристиками _____ кПа
- 3.2 Система впрыскивания топлива**
- 3.2.1 Насос
- 3.2.1.1 Марка (марки) _____
- 3.2.1.2 Тип (типы) _____
- 3.2.1.3 Производительность _____ мм³ 2) на один ход или цикл насоса при _____ мин⁻¹ при полном впрыскивании или диаграмма с соответствующими характеристиками
Используемый метод: на двигателе/на насосном стенде¹⁾ _____
- 3.2.1.4 Опережение впрыскивания топлива
- 3.2.1.4.1 Кривая опережения впрыскивания²⁾ _____
- 3.2.1.4.2 Регулировка²⁾ _____
- 3.2.2 Патрубки системы впрыскивания топлива
- 3.2.2.1 Длина _____ мм
- 3.2.2.2 Внутренний диаметр _____ мм
- 3.3 Система впрыскивания топлива
- 3.3.1 Форсунка (форсунки)
- 3.3.1.1 Марка (марки) _____
- 3.3.1.2 Тип (типы) _____
- 3.3.1.3 Давление в момент открытия²⁾ или диаграмма с соответствующими характеристиками _____ кПа
- 3.3.2 Регулятор
- 3.3.2.1 Марка (марки) _____
- 3.3.2.2 Тип (типы) _____
- 3.3.2.3 Частота вращения в момент начала срабатывания при полной нагрузке²⁾ _____ мин⁻¹
- 3.3.2.4 Максимальная частота вращения без нагрузки²⁾ _____ мин⁻¹
- 3.3.2.5 Минимальная частота вращения на холостом ходу²⁾ _____ мин⁻¹
- 3.4 Система пуска холодного двигателя**
- 3.4.1 Марка (марки) _____
- 3.4.2 Тип (типы) _____
- 3.4.3 Описание _____
- 4 Клапанное распределение**
- 4.1 Максимальный ход клапанов и углы открытия и закрытия, определяемые по отношению к мертвым точкам, или эквивалентные данные _____
- 4.2 Исходные и/или регулировочные зазоры¹⁾ _____

1) Ненужное зачеркнуть.

2) Указать допустимые отклонения.

СООБЩЕНИЕ,
[Максимальный формат: А4 (210 × 297 мм)]



направленное _____
наименование административного органа

касающиеся²⁾ **ОФИЦИАЛЬНОГО УТВЕРЖДЕНИЯ,
РАСПРОСТРАНЕНИЯ ОФИЦИАЛЬНОГО УТВЕРЖДЕНИЯ,
ОТКАЗА В ОФИЦИАЛЬНОМ УТВЕРЖДЕНИИ,
ОТМЕНЫ ОФИЦИАЛЬНОГО УТВЕРЖДЕНИЯ,
ОКОНЧАТЕЛЬНОГО ПРЕКРАЩЕНИЯ ПРОИЗВОДСТВА**

типа двигателя с воспламенением от сжатия или серии типов двигателей как отдельных агрегатов в отношении выделяемых ими загрязняющих веществ на основе Правил ЕЭК ООН № 96.

Официальное утверждение № _____ Распространение № _____

- 1 Марка двигателя _____
- 2 Тип (типы) двигателя _____
- 3 Предприятие-изготовитель и его адрес _____
- 4 В соответствующих случаях фамилия и адрес представителя предприятия-изготовителя _____
- 5 Максимальное допустимое разрежение во впускном коллекторе _____ кПа
- 6 Максимальное допустимое противодавление _____ кПа
- 7 Максимальная допустимая мощность, потребляемая оборудованием двигателя:
 - промежуточная частота вращения _____ кВт
 - номинальная частота вращения _____ кВт
- 8 Ограничения при использовании (если имеются) _____
- 9 Уровни выбросов загрязняющих веществ — значения, полученные при измерении на каждом из восьми режимов испытания на выброс загрязняющих веществ:
 - СО _____ г/(кВт·ч)
 - СН _____ г/(кВт·ч)
 - NO_x _____ г/(кВт·ч)
 - дисперсные частицы _____ г/(кВт·ч)
- 10 Двигатель, представленный для испытания _____
- 11 Техническая служба, уполномоченная проводить испытания для официального утверждения _____
- 12 Дата протокола испытания, выданного этой службой _____
- 13 Номер протокола испытания, выданного этой службой _____
- 14 Место проставления на двигателе знака официального утверждения _____
- 15 Место _____
- 16 Дата _____
- 17 Подпись _____
- 18 К настоящему сообщению прилагают следующие документы, в которых указан приведенный выше номер официального утверждения:

Заполненный надлежащим образом экземпляр приложения 1А или приложения 1В к настоящим Правилам, к которому прилагают указанные чертежи и схемы.

¹⁾ Отличительный номер страны, которая предоставила (распространила) отменила официальное утверждение или отказала в официальном утверждении (см. положения настоящих Правил, касающиеся официального утверждения).

²⁾ Ненужное зачеркнуть.

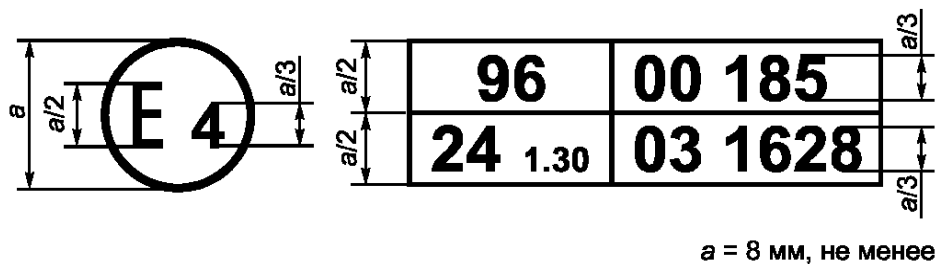
Схема знаков официального утверждения

ОБРАЗЕЦ А
(См. 4.4 настоящих Правил)



Приведенный выше знак официального утверждения, проставленный на двигателе, указывает, что данный тип двигателя официально утвержден в Нидерландах (E4) в соответствии с Правилами ЕЭК ООН № 96 под номером официального утверждения 00185. Первые две цифры номера официального утверждения указывают, что к моменту предоставления официального утверждения Правила ЕЭК ООН № 96 находились в первоначальном варианте.

ОБРАЗЕЦ В
(См. 4.5 настоящих Правил)



Приведенный выше знак официального утверждения, проставленный на двигателе, указывает, что данный тип двигателя официально утвержден в Нидерландах (E4) в соответствии с Правилами ЕЭК ООН № 96 и 24¹⁾. Первые две цифры номера официального утверждения указывают, что к моменту предоставления соответствующих официальных утверждений Правила ЕЭК ООН № 96 находились в первоначальном варианте, а Правила ЕЭК ООН № 24 уже включали в себя поправки серии 03.

¹⁾ Второй номер указан только в качестве примера. Значение скорректированного коэффициента поглощения составляет 1,30 м⁻¹.

Процедура испытания

1 Введение

1.1 В настоящем приложении описан метод определения выбросов загрязняющих газообразных веществ и дисперсных частиц, выделяемых двигателями, подлежащими испытанию.

1.2 Испытание проводят на двигателе, установленном на испытательном стенде и соединенном с динамометром.

2 Условия испытания

2.1 Общие требования

Все показатели, относящиеся к объему и объемной скорости потока, рассчитывают при температуре окружающего воздуха 273 К (0 °С) и атмосферном давлении 101,3 кПа.

2.2 Условия испытания двигателя

2.2.1 Измеряют абсолютную температуру T_a , К, воздуха, поступающего в двигатель, и сухое атмосферное давление p_s , кПа, а параметр f_a определяют по следующим формулам:

- двигатели без наддува и с наддувом:

$$f_a = \left(\frac{99}{p_s}\right) \times \left(\frac{T}{298}\right)^{0,7},$$

- двигатель с турбонаддувом и с охлаждением или без охлаждения впускаемого воздуха:

$$f_a = \left(\frac{99}{p_s}\right)^{0,7} \times \left(\frac{T}{298}\right)^{1,5}.$$

2.2.2 Действительность испытания

Чтобы испытание было признано действительным, значение параметра f_a должно составлять

$$0,98 \leq f_a \leq 1,02.$$

2.2.3 Двигатели с охлаждением воздуха

Регистрируют температуру охлаждающей среды и температуру подаваемого воздуха.

2.3 Система подачи воздуха в двигатель

Двигатель должен быть оборудован системой подачи воздуха, имеющей верхнее предельное значение ограничения подачи воздуха, указанное предприятием-изготовителем для чистого воздухоочистителя в условиях работы двигателя, которые указаны предприятием-изготовителем и которые обеспечивают максимальный поток воздуха.

Может быть использована система для испытания двигателей внутреннего сгорания при условии, что она воспроизводит фактические условия работы двигателя.

2.4 Выпускная система двигателя

Испытуемый двигатель должен быть оборудован выпускной системой, имеющей верхнее предельное значение противодавления отработавших газов, указанное предприятием-изготовителем для условий работы двигателя, при которых обеспечивается максимальная указанная мощность.

2.5 Система охлаждения

Система охлаждения двигателя, имеющая достаточную мощность для поддержания нормальной рабочей температуры двигателя, указанной предприятием-изготовителем.

2.6 Смазочное масло

Характеристики смазочного масла, используемого для испытания, должны быть зарегистрированы и представлены вместе с результатами испытаний.

2.7 Топливо для испытания

Топливо должно соответствовать эталонному топливу, определенному в приложении 5.

Цетановое число и содержание серы эталонного топлива, используемого для испытания, должны быть указаны в 5.1 приложения 1А.

Значение температуры топлива на входе в топливный насос должно составлять 306—316 К (33—43 °С).

3 Проведение испытания

3.1 Подготовка фильтров для отбора проб

Не менее чем за 1 ч до испытания каждый фильтр [пару фильтров (далее — пару)] помещают в закрытую, но не опечатанную чашку Петри, которую в свою очередь помещают для стабилизации в камеру для взвешивания. В конце периода стабилизации каждый фильтр (пару) взвешивают и регистрируют общую массу, затем фильтр (пару) хранят в закрытой чашке Петри или в фильтродержателе до тех пор, пока он не понадобится для испытания. Если фильтр (пару) не используют в течение 8 ч после его извлечения из камеры для взвешивания, фильтр следует вновь взвесить перед использованием.

3.2 Установка измерительного оборудования

Приборы и пробоотборники устанавливают в соответствии с требованиями инструкции по эксплуатации. При использовании системы разрежения полного потока для разрежения отработавших газов к системе присоединяют выводящую трубу глушителя.

3.3 Включение системы разрежения и двигателя

Включают систему разрежения и двигатель, который разогревают до тех пор, пока температура и давление не стабилизируются при полной нагрузке и номинальной частоте вращения (3.6.2).

3.4 Регулировка коэффициента разрежения

Проводят включение и прогонку системы отбора проб дисперсных частиц в холостом режиме для метода с использованием одного фильтра (факультативно для метода с использованием нескольких фильтров). Исходный уровень дисперсных частиц разрежающего воздуха может быть определен путем пропускания разрежающего воздуха через фильтры для дисперсных частиц. Если используют отфильтрованный разрежающий воздух, одно измерение можно проводить в любое время: до, в течение или после испытания. Если разрежающий воздух не фильтруют, то измерения проводят не менее трех раз — после включения, до отключения и в момент, соответствующий приблизительно середине цикла, а полученные значения усредняют.

Разрежающий воздух регулируют таким образом, чтобы получить максимальную температуру фильтрующей поверхности 325 К (52 °С) или ниже в каждом режиме. Общий коэффициент разрежения должен составлять не менее 4. Для метода с использованием одного фильтра в фильтре поддерживают постоянное соотношение расхода потока проб по массе и расхода разреженных отработавших газов по массе для систем с полным потоком во всех режимах. Это соотношение масс должно находиться в пределах $\pm 5\%$, за исключением первых 10 с в каждом режиме для систем, не имеющих режима холостой прогонки. Для систем разрежения части потока в случае применения метода, предусматривающего использование одного фильтра, расход потока по массе в фильтре должен быть постоянным в пределах $\pm 5\%$ в каждом режиме, за исключением первых 10 с в каждом режиме для систем, не имеющих режима холостой прогонки.

Для систем контроля концентрации CO_2 или NO_x в начале и в конце каждого испытания проводят измерение содержания CO_2 или NO_x в разрежающем воздухе. Значения фоновой концентрации CO_2 или NO_x в разрежающем воздухе до и после проведения испытания должны находиться в пределах 100 млн^{-1} или 5 млн^{-1} соответственно.

При использовании системы анализа разреженных отработавших газов соответствующую фоновую концентрацию определяют путем отвода проб разрежающего воздуха в камеру для проб в течение всего испытания.

Постоянную (не в камере) фоновую концентрацию можно измерять не менее трех раз — в начале, в конце и в момент, соответствующий приблизительно середине цикла; полученные значения усредняют. По заявке предприятия-изготовителя измерение фоновой концентрации можно не проводить.

3.5 Поверка анализаторов

Анализаторы выбросов устанавливают на ноль и проверяют.

3.6 Цикл испытания

3.6.1 Испытание двигателя на динамометрическом стенде проводят в соответствии с указанным в следующей таблице циклом, состоящим из восьми режимов:

Номер режима	Частота вращения двигателя	Нагрузка, %	Коэффициент весомости режима
1	Номинальная	100	0,15
2		75	0,15
3		50	0,15
4		10	0,1
5	Промежуточная	100	0,1
6		75	0,1
7		50	0,1
8	Минимальный холостой ход	—	0,15

3.6.2 Подготовка двигателя

Разогрев двигателя проводят при номинальной частоте вращения и полной подаче топлива для стабилизации параметров двигателя в соответствии с инструкцией предприятия-изготовителя.

Примечание — Период подготовки двигателя должен также исключать возможность влияния отложений в выпускной системе в ходе предыдущего испытания. Имеется также обязательный период стабилизации между режимами испытаний, цель которого — свести к минимуму взаимное влияние режимов.

3.6.3 Последовательность проведения испытания

Приступают к последовательному проведению испытания. Испытание проводят в порядке следования режимов (от первого до восьмого), указанных в 3.6.1.

В течение каждого режима цикла испытания после первоначального переходного периода отклонение от установленной частоты вращения должно находиться в пределах ± 1 % номинальной частоты вращения или ± 3 мин⁻¹ в зависимости от того, какое значение больше, за исключением минимальной частоты вращения холостого хода, значение которой должно быть в пределах отклонений, указанных предприятием-изготовителем. Отклонение от указанного крутящего момента должно быть таким, чтобы среднее значение в течение периода измерений находилось в пределах ± 2 % наибольшего значения крутящего момента при соответствующем скоростном режиме.

Для каждого режима необходимо отводить не менее 10 мин. Если при испытании двигателя требуется более длительный период отбора проб для получения достаточной массы дисперсных частиц на измеряющем фильтре, то длительность испытания может быть увеличена на необходимый промежуток времени.

Длительность режима регистрируют в протоколе испытания.

Концентрации вредных веществ в отработавших газах должны быть измерены, и их значения должны быть зарегистрированы в течение последних 3 мин режима.

Завершение отбора проб дисперсных частиц должно совпадать с завершением измерения газообразных выбросов и не должно начинаться ранее достижения стабилизации работы двигателя в соответствии с инструкцией предприятия-изготовителя.

Температуру топлива измеряют на входе в топливный насос или в соответствии с инструкцией предприятия-изготовителя, причем место измерения регистрируют.

3.6.4 Показания анализатора

Показания анализатора регистрируют с помощью ленточного самописца или эквивалентной системы регистрации данных, причем отработавший газ должен проходить через анализаторы по крайней мере в течение последних 3 мин каждого режима. Если для измерения разреженных CO и CO₂ используется камера для проб (см. 1.4.4 дополнения 1 к приложению 4), то проба должна быть отобрана в камеру в течение последних 3 мин каждого режима, проанализирована, и результаты анализа должны быть зарегистрированы.

3.6.5 Отбор проб дисперсных частиц

Отбор проб дисперсных частиц может быть проведен по методу с использованием одного фильтра или по методу с использованием нескольких фильтров (см. 1.5 дополнения 1 к приложению 4).

Поскольку результаты отбора проб этими методами могут несколько отличаться друг от друга, то примененный метод указывают вместе с полученными результатами.

Для метода с использованием одного фильтра коэффициенты весоности каждого режима, указанные в процедуре цикла испытания, должны быть учтены при отборе проб путем регулировки расхода потока проб и (или) времени отбора проб соответственно.

Пробы следует отбирать как можно позже в течение каждого режима. Время отбора проб должно составлять не менее 20 с для метода с использованием одного фильтра и не менее 60 с для метода с использованием нескольких фильтров. Для двигателей, не имеющих режима холостой прогонки, время отбора проб на режим должно составлять не менее 60 с для метода с использованием одного или нескольких фильтров.

3.6.6 Условия работы двигателя

Частоту вращения двигателя и нагрузку, температуру воздуха на впуске и поток отработавших газов измеряют для каждого режима после стабилизации работы двигателя.

Если измерить поток отработавших газов или расход воздуха, поступающего в зону горения, а также потребление топлива невозможно, то значения этих показателей рассчитывают, применяя метод определения содержания углерода и кислорода (см. 1.2.3 дополнения 1 к приложению 4).

Любые дополнительные данные, необходимые для расчетов, регистрируют (см. 1.1 и 1.2 дополнения 3 к приложению 4).

3.7 Повторная проверка анализаторов

После проведения испытания на токсичность выбросов отработавших газов для повторной проверки используют нулевой поверочный газ и тот же калибровочный газ. Результаты испытаний считают приемлемыми, если расхождение между двумя значениями измеренных показателей составляет менее 2 %.

Процедуры проведения измерений и отбора проб

1 Для измерения содержания загрязняющих веществ, выделяемых двигателем, представленным для испытания, применяют методы, описанные в дополнении 4 к приложению 4. В следующих ниже пунктах приведено описание рекомендуемых аналитических систем для газообразных выбросов (1.1) и рекомендуемых систем разрежения и отбора дисперсных частиц (1.2).

1.1 Спецификации динамометра

Для проведения цикла испытания по 3.6.1 приложения 4 используют динамометр для испытания двигателей с соответствующими характеристиками. Приборы для измерения крутящего момента и частоты вращения должны позволять измерять мощность на валу в заданных пределах. Может потребоваться проведение дополнительных расчетов.

Точность измерительных приборов должна быть такой, чтобы она не превышала максимально допустимые отклонения, указанные в 1.3.

1.2 Расход отработавших газов

Расход отработавших газов определяют одним из методов, указанных в 1.2.1—1.2.4.

1.2.1 Метод непосредственного измерения

Непосредственное измерение расхода отработавших газов выполняют с помощью расходомера или эквивалентной измерительной системы (подробно см. ИСО 5167—91).

Примечание — Непосредственное измерение расхода газообразных веществ является сложной задачей. Следует принимать меры предосторожности для устранения погрешностей измерения, которые ведут к искажению значений выбросов.

1.2.2 Метод измерения расхода воздуха и топлива

Измерение расхода воздуха и расхода топлива.

Используют расходомеры воздуха и топлива, погрешность которых указана в 1.3.

Расход отработавших газов рассчитывают следующим образом:

$$G_{\text{EXHW}} = G_{\text{AIRW}} + G_{\text{FUEL}} \text{ (для массы влажных отработавших газов)}$$

или

$$V_{\text{EXHD}} = V_{\text{AIRD}} - 0,766 G_{\text{FUEL}} \text{ (для объема сухих отработавших газов),}$$

или

$$V_{\text{EXHW}} = V_{\text{AIRW}} + 0,746 G_{\text{FUEL}} \text{ (для объема влажных отработавших газов).}$$

1.2.3 Метод определения содержания углерода

Расчет массы отработавших газов по потреблению топлива с использованием метода определения содержания углерода приведен в дополнении 3 к приложению 4.

1.2.4 Система разрежения полного потока отработавших газов

При использовании системы разрежения полного потока общий расход отработавших газов (G_{TOTW} , V_{TOTW}) измеряют с помощью PDP или CFV (1.2.1.2 дополнения 4 к приложению 4). Погрешность измерения должна соответствовать требованиям 2.2 дополнения 2 к приложению 4.

1.3 Погрешность

Калибровка всех измерительных приборов должна соответствовать требованиям национальных (международных) стандартов, а также следующим требованиям:

Измеряемая величина	Допустимые отклонения от максимальных значений	Допустимые отклонения в соответствии с ИСО 3046	Интервалы калибровки, мес
1 Частота вращения двигателя	$\pm 2 \%$	$\pm 2 \%$	3
2 Крутящий момент	$\pm 2 \%$	$\pm 2 \%$	3
3 Мощность	$\pm 2 \%^{1)}$	$\pm 3 \%$	—
4 Расход топлива	$\pm 2 \%^{1)}$	$\pm 3 \%$	6
5 Удельный расход топлива	—	$\pm 3 \%$	—
6 Расход воздуха	$\pm 2 \%^{1)}$	$\pm 5 \%$	6
7 Расход отработавших газов	$\pm 4 \%^{1)}$	—	6
8 Температура охладителя	$\pm 2 \text{ К}$	$\pm 2 \text{ К}$	3
9 Температура масла	$\pm 2 \text{ К}$	$\pm 2 \text{ К}$	3
10 Давление отработавших газов	$\pm 5 \%$	$\pm 5 \%$	3
11 Разрежение на входном отверстии коллектора	$\pm 5 \%$	$\pm 5 \%$	3
12 Температура отработавших газов	$\pm 15 \text{ К}$	$\pm 15 \text{ К}$	3
13 Температура подаваемого воздуха (воздух, поступающий в зону горения)	$\pm 2 \text{ К}$	$\pm 2 \text{ К}$	3
14 Атмосферное давление	$\pm 0,5 \%$ регистрируемого значения	$\pm 0,5 \%$	3
15 Влажность подаваемого воздуха (относительная)	$\pm 3 \%$	—	1
16 Температура топлива	$\pm 2 \text{ К}$	$\pm 5 \text{ К}$	3
17 Температура в смесительном канале	$\pm 1,5 \text{ К}$	—	3
18 Влажность разрежающего воздуха	$\pm 3 \%$	—	1
19 Разреженный поток отработавших газов	$\pm 2 \%$ регистрируемого значения	—	24 (частичный расход) (полный расход) ²⁾

¹⁾ Расчеты выбросов отработавших газов в некоторых случаях опираются на разные методы измерения и (или) проведения расчетов. Из-за ограниченных общих допусков для расчета выброса отработавших газов допустимые значения некоторых параметров, используемых в соответствующих уравнениях, должны быть меньше, чем допустимые отклонения, приведенные в ИСО 3046-3—95.

²⁾ Системы с полным потоком — поршневой насос CVS или трубка Вентури с критическим расходом — калибруют после первоначальной установки, в течение основных операций по уходу или по мере необходимости, как указано в системе поверки CVS, описание которой приведено в 1.4 дополнения 4 к приложению 4.

1.4 Определение газообразных компонентов

1.4.1 Общие спецификации анализатора

Диапазон измерения анализаторов должен быть таким, чтобы значение концентрации находилось в пределах от 15 % до 100 % полной шкалы.

Если вся шкала составляет 155 млн^{-1} (или $\text{млн}^{-1} \text{ С}$) или менее или если используют считывающие

системы (компьютеры, накопители данных), которые обладают требуемой точностью и разрешающая способность которых составляет не менее 15 % полной шкалы, приемлемой также считают концентрацию менее 15 % полной шкалы. В этом случае необходима дополнительная калибровка для обеспечения точности калибровочных кривых (1.5.5.2 дополнения 2 к приложению 4).

Уровень электромагнитной совместимости (ЕМС) оборудования должен быть таким, чтобы дополнительные погрешности были сведены к минимуму.

1.4.1.1 Погрешность измерения

Общая погрешность измерения, включая перекрестную чувствительность к другим газам (см. 1.9 дополнения 2 к приложению 4), не должна превышать ± 5 % регистрируемого значения или 3,5 % полной шкалы в зависимости от того, какое значение меньше. Для концентрации менее 100 млн^{-1} погрешность измерения не должна превышать $\pm 4 \text{ млн}^{-1}$.

1.4.1.2 Повторяемость результатов

Повторяемость, определенная как стандартное отклонение 10 последовательных показаний на соответствующий калибровочный газ, увеличенное в 2,5 раза, не должна превышать ± 1 % концентрации полной шкалы для каждого диапазона выше 155 млн^{-1} (или $\text{млн}^{-1} \text{ С}$) или ± 2 % каждого диапазона ниже 155 млн^{-1} (или $\text{млн}^{-1} \text{ С}$).

1.4.1.3 Шум

Максимальная чувствительность анализатора на нулевой поверочный или калибровочный газ в течение любого периода в 10 с не должна превышать 2 % полной шкалы на всех используемых диапазонах.

1.4.1.4 Смещение нуля

Смещение нуля в течение периода в 1 ч должно составлять менее 2 % полной шкалы на самом низком используемом диапазоне. Нулевую чувствительность определяют как среднюю чувствительность, включая шум на нулевой поверочный газ в течение 30-секундного интервала.

1.4.1.5 Калибровочное смещение

Калибровочное смещение в течение периода в 1 ч должно составлять менее 2 % полной шкалы на самом низком используемом диапазоне. Калибровочный интервал определяют как разницу калибровочной чувствительности и нулевой чувствительности. Калибровочную чувствительность определяют как среднюю чувствительность, включая шум, на калибровочный газ в течение 30-секундного интервала.

1.4.2 Сушка газа

Факультативное устройство для сушки газа (удаления воды из пробы) должно оказывать минимальное воздействие на концентрацию измеряемых газов. Сушка с помощью химических средств неприемлема.

1.4.3 Анализаторы

В 1.4.3.1—1.4.3.5 настоящего дополнения изложены используемые принципы измерения. Подробное описание системы измерения приведено в дополнении 4 к приложению 4.

Измеряемые газы анализируют с помощью указанных ниже приборов. Для нелинейных анализаторов допускается использование линейных цепей.

1.4.3.1 Анализ содержания оксида углерода CO

Для анализа содержания оксида углерода применяют анализатор недисперсионного инфракрасного NDIR абсорбционного типа.

1.4.3.2 Анализ содержания диоксида углерода CO₂

Для анализа содержания диоксида углерода применяют анализатор недисперсионного инфракрасного NDIR абсорбционного типа.

1.4.3.3 Анализ содержания кислорода O₂

Для анализа содержания кислорода применяют анализатор типа парамагнитный детектор PMD или датчик с использованием диоксида циркония ZRDO или электрохимический датчик ECS.

1.4.3.4 Анализ содержания углеводородов CH

Для анализа содержания углеводородов применяют анализатор типа нагреваемый пламенно-ионизационный детектор HFID, состоящий из детектора, клапанов, системы трубопроводов и т. д., нагреваемый таким образом, чтобы поддерживать температуру газа на уровне 463 К (190 °С) $\pm 10 \text{ К}$.

1.4.3.5 Анализ содержания оксидов азота NO_x

Для анализа содержания оксидов азота применяют анализатор типа хемилюминесцентный детектор CLD или нагреваемый хемилюминесцентный детектор с преобразователем NO₂/NO, если измерения проводят на сухой основе. Если измерения проводят на влажной основе, используют HCLD с преобразователем, поддерживающим температуру выше 333 К (60 °С), и если соблюдаются условия проверки на сбой по воде (1.9.2.2 дополнения к приложению 4).

1.4.4 Отбор проб выбросов газообразных веществ

Пробоотборники для газообразных веществ устанавливают на расстоянии не менее 0,5 м или на расстоянии трех диаметров выпускной трубы, в зависимости от того, какое значение больше, перед выпускным отверстием системы выпуска отработавших газов, если возможно, и достаточно близко к двигателю, для того чтобы температура отработавших газов в пробоотборнике составляла не менее 343 К (70 °С).

Для испытания многоцилиндрового двигателя, имеющего выпускной коллектор, вход пробоотборника

помещают на достаточном удалении таким образом, чтобы проба отражала средний выброс отработавших газов из всех цилиндров. В многоцилиндровых двигателях с несколькими выпускными коллекторами, например V-образный двигатель, разрешается отбирать пробу из каждого выпускного коллектора отдельно и рассчитывать средний выброс отработавших газов. Могут быть применены другие методы, если доказано их соответствие упомянутым выше методам. Для расчета выбросов отработавших газов следует использовать общий расход отработавших газов по массе.

Если на состав отработавших газов оказывает влияние любая система (устройство) последующей очистки отработавших газов, то отбирать пробы отработавших газов следует в месте, расположенном до этого устройства. Если для определения содержания дисперсных частиц используют систему разрежения полного потока, то содержание выбросов газообразных веществ можно также определять в разреженном отработавшем газе. Пробоотборники для газообразных веществ устанавливают рядом с пробоотборниками для дисперсных частиц в смесительном канале (для DT — 1.2.1.2, для PSP — 1.2.2 дополнения 4 к приложению 4). Содержание CO и CO₂ можно также определять путем отбора проб в камеру и последующего измерения концентрации CO и CO₂ в этой камере.

1.5 Определение содержания дисперсных частиц

Для определения содержания дисперсных частиц требуется система разрежения части потока или система разрежения полного потока. Расход системы разрежения должен быть достаточно большим для полного устранения конденсации воды в системах разрежения и отбора проб и поддержания температуры разреженных отработавших газов на уровне 325 К (52 °С) или ниже непосредственно перед фильтродержателями. Допускается повторная сушка воздуха до его подачи в систему разрежения, если влажность воздуха является высокой. Рекомендуется использовать разрежающий воздух, предварительно нагретый до температуры выше 303 К (30 °С), если температура окружающего воздуха ниже 293 К (20 °С). Однако температура разрежающего воздуха не должна превышать 325 К (52 °С) до подачи отработавших газов в смесительный канал.

При использовании системы разрежения части потока пробоотборник для дисперсных частиц устанавливают в непосредственной близости и перед пробоотборником для газов, как указано в 4.4 и в соответствии с рисунками 4—12, EP и SP в 1.2.1.1 дополнения 4 к приложению 4.

Система разрежения части потока должна быть сконструирована таким образом, чтобы поток отработавших газов подразделялся на два потока, причем меньший поток разрежался с помощью воздуха и затем использовался для измерения содержания дисперсных частиц. Для этого потока очень важно, чтобы коэффициент разрежения был определен с высокой степенью точности. Могут быть применены различные методы разделения потоков, предусматривающие различные методы и процедуры отбора проб (1.2.1.1 дополнения 4 к приложению 4).

Для определения массы дисперсных частиц требуются система отбора проб дисперсных частиц, фильтры для отбора проб дисперсных частиц, весы с точностью взвешивания до миллионной доли грамма, а также камера для взвешивания с контролируемой температурой и влажностью.

Для отбора проб дисперсных частиц могут быть применены два метода:

- метод с использованием одного фильтра, при котором используют пару фильтров (см. 1.5.1.3 настоящего дополнения) для всех режимов цикла испытания. Особое внимание следует уделять времени отбора проб и расходу потока на этапе отбора проб;

- метод с использованием нескольких фильтров, при котором одну пару фильтров (см. 1.5.1.3 настоящего дополнения) используют для каждого отдельного режима цикла испытания. Процедуры отбора проб этим методом более простые, но число фильтров больше.

1.5.1 Фильтры для отбора проб дисперсных частиц

1.5.1.1 Спецификации фильтров

Для проведения сертификационных испытаний требуются стекловолоконистые фильтры с фторуглеродным покрытием или фильтры с фторуглеродной основой мембранного типа. Фильтры всех типов должны иметь 0,3 мкм DOP (диоктилфталат), степень улавливания не менее 95 % при скорости потока газа от 35 до 80 см/с. При проведении корреляционных испытаний между лабораториями или между предприятием-изготовителем и агентством, занимающимся вопросами регламентации, следует использовать фильтры идентичного качества.

1.5.1.2 Размер фильтра

Минимальный диаметр фильтров для дисперсных частиц должен составлять 47 мм (37 мм диаметр фильтрующего элемента). Допускаются фильтры большего диаметра (1.5.1.5).

1.5.1.3 Предварительные и основные фильтры

Образцы разреженных отработавших газов в ходе испытания отбирают с помощью пары устанавливаемых друг за другом фильтров (один предварительный и один основной фильтр). Основной фильтр устанавливают не далее чем в 100 мм за предварительным фильтром, и между ними не должно быть никакого контакта. Фильтры взвешивают отдельно или в паре, причем фильтрующие элементы обращают друг к другу.

1.5.1.4 Скорость прохождения отработавших газов через фильтрующую поверхность

Скорость потока газа в фильтре должна достигать 35—80 см/с. Увеличение падения давления между началом и концом испытания должно составлять не более 25 кПа.

1.5.1.5 Нагрузка на фильтр

Рекомендуемая минимальная нагрузка на фильтр — 0,5 мг/1075 мм² фильтрующей площади для метода с использованием одного фильтра. Для фильтров наиболее распространенных размеров эти значения являются следующими:

Диаметр фильтра, мм	Рекомендуемый диаметр фильтрующего элемента, мм	Рекомендуемая минимальная нагрузка, мг
47	37	0,5
70	60	1,3
90	80	2,3
110	100	3,6

Для метода с использованием нескольких фильтров рекомендуемую минимальную совокупную нагрузку на каждый фильтр рассчитывают как произведение соответствующего указанного выше значения и квадратного корня из общего числа режимов.

1.5.2 Спецификации камеры для взвешивания и аналитических весов

1.5.2.1 Условия в камере для взвешивания

Температуру в камере (или помещении), в которой кондиционируют и взвешивают фильтры для дисперсных частиц, следует поддерживать на уровне 295 К (22 °С) ± 3 К в течение всего времени кондиционирования и взвешивания фильтра. Влажность окружающего воздуха следует поддерживать на уровне точки росы 282,5 К (9,5 °С) ± 3 К, а относительную влажность — на уровне 45 % ± 8 %.

1.5.2.2 Взвешивание эталонного фильтра

В окружающей среде камеры (или помещения) не должно быть никаких загрязняющих веществ (таких, как пыль), которые могли бы оседать на фильтры для дисперсных частиц в течение их стабилизации. Допускается отклонение от спецификаций помещения для взвешивания, определенных в 1.5.2.1, если эти отклонения наблюдаются в течение не более 30 мин. Помещение для взвешивания должно соответствовать указанным спецификациям до входа персонала в помещение для взвешивания. В течение 4 ч должны быть взвешены, по крайней мере, два неиспользованных эталонных фильтра или две пары эталонных фильтров, однако предпочтительно, чтобы это взвешивание проводили одновременно со взвешиванием фильтра (пары) для отбора проб. Эталонные фильтры должны иметь такой же размер и быть изготовлены из того же материала, из которого изготовлены фильтры для отбора проб.

Если средняя масса эталонных фильтров (пары эталонных фильтров) отличается от массы фильтра для отбора проб более чем на ± 5 % (± 7,5 % для пары фильтров) рекомендуемой минимальной нагрузки на фильтр (1.5.1.5), то все фильтры для отбора проб заменяют и испытание на выброс отработавших газов повторяют.

Если критерии стабилизации помещения для взвешивания по 1.5.2.1 не соблюдаются, однако масса эталонного фильтра (пары) соответствует указанным выше требованиям, то предприятие—изготовитель двигателя может либо согласиться с результатами определения массы фильтра для отбора проб, либо аннулировать эти результаты, установив систему контроля помещения для взвешивания, и провести повторное испытание.

1.5.2.3 Аналитические весы

Погрешность аналитических весов, используемых для определения массы всех фильтров (стандартное отклонение), должна составлять 20 мкг, а разрешение — 10 мкг (1 деление = 10 мкг). Для фильтров диаметром менее 70 мм погрешность и разрешение должны соответственно составлять 2 и 1 мкг.

1.5.2.4 Устранение эффектов статического напряжения

Для устранения эффектов статического напряжения фильтры нейтрализуют перед взвешиванием, например с помощью нейтрализатора на основе полония или устройства аналогичного действия.

1.5.3 Дополнительные спецификации для процедур измерения дисперсных частиц

Все части разрезающей системы и системы отбора проб из выпускной трубы вплоть до фильтродержателя, которые имеют контакт с первичным и разреженным отработавшим газом, должны быть сконструированы таким образом, чтобы свести к минимуму оседание или изменения содержания дисперсных частиц. Все части должны быть изготовлены из проводниковых материалов, которые не вступают в реакцию с компонентами отработавших газов, и должны быть заземлены для предотвращения электростатических явлений.

Калибровка аналитических приборов

1 Калибровка анализаторов

1.1 Введение

Любой анализатор калибруют так часто, как это необходимо для удовлетворения требований точности в соответствии с настоящими Правилами. В данном пункте описан метод калибровки анализаторов, указанных в 1.4.3 дополнения 1.

1.2 Калибровочные газы

Должен быть соблюден срок годности всех калибровочных газов.

Срок истечения годности калибровочных газов, указанный предприятием-изготовителем, регистрируют.

1.2.1 Химически чистые газы

Требуемая чистота газов обусловлена предельным содержанием загрязняющих примесей, указанных ниже.

Для проведения испытаний должны иметься в наличии следующие газы:

- чистый азот:

(загрязняющие примеси $\leq 1 \text{ млн}^{-1} \text{ C}$, $\leq 1 \text{ млн}^{-1} \text{ CO}$, $\leq 400 \text{ млн}^{-1} \text{ CO}_2$, $\leq 0,1 \text{ млн}^{-1} \text{ NO}$);

- чистый кислород:

[чистота $>99,5 \%$ (объемная доля) O_2];

- смесь водород—гелий:

($40 \pm 2 \%$ водород, остальное гелий; загрязняющие примеси $\leq 1 \text{ млн}^{-1} \text{ C}$, $\leq 400 \text{ млн}^{-1} \text{ CO}$);

- чистый синтетический воздух:

[загрязняющие примеси $\leq 1 \text{ млн}^{-1} \text{ C}$, $\leq 1 \text{ млн}^{-1} \text{ CO}$, $\leq 400 \text{ млн}^{-1} \text{ CO}_2$, $\leq 0,1 \text{ млн}^{-1} \text{ NO}$; содержание кислорода в пределах 18—21 % (объемная доля)].

1.2.2 Поверочные и калибровочные газы

Могут быть использованы газы со следующим химическим составом:

- C_3H_8 и чистый синтетический воздух (см. 1.2.1);

- CO и чистый азот;

- NO и чистый азот (общее содержание NO_2 в этом калибровочном газе не должно превышать 5 % содержания NO);

- O_2 и чистый азот;

- CO_2 и чистый азот;

- CH_4 и чистый синтетический воздух;

- C_2H_6 и чистый синтетический воздух.

П р и м е ч а н и е — Сочетание других газов допускается, если эти газы не взаимодействуют друг с другом.

Истинная концентрация всех калибровочных газов должна находиться в пределах $\pm 2 \%$ номинальной. Все концентрации калибровочного газа должны быть указаны в единицах объема (объемная доля — % или млн^{-1}).

Газы, используемые для калибровки, можно также получать с помощью газового сепаратора, путем разрежения с помощью очищенного N_2 или очищенного синтетического воздуха. Погрешность смешивающего устройства должна быть такой, чтобы концентрацию разреженных калибровочных газов можно было измерить в пределах $\pm 2 \%$.

1.3 Процедура использования анализаторов и системы отбора проб

Процедура использования анализаторов и системы отбора проб должна соответствовать установленной инструкциями предприятия—изготовителя приборов в отношении их включения и эксплуатации. Инструкции также должны содержать минимальные требования, указанные в 1.4—1.9.

1.4 Испытание на герметичность

Проводят испытание системы на герметичность. Пробоотборник отсоединяют от выпускной системы, а входное отверстие закрывают. Включают насос анализатора. После первоначального периода стабилизации все расходомеры должны показывать нуль. Если этого не происходит, проверяют пробоотборные магистрали и неполадки устраняют.

Максимальная допустимая скорость утечки со стороны вакуумной части должна составлять 0,5 % скорости используемого потока в проверяемой части системы. Для определения скорости используемого потока можно применять потоки анализатора и потоки во втором контуре.

Другой метод заключается в изменении уровня концентрации в начале пробоотборной магистрали путем переключения с нуля на калибровочный газ.

Если после соответствующего периода времени фиксируют более низкую концентрацию по сравне-

нию с введенной концентрацией, то это свидетельствует о неправильности калибровки прибора или наличии утечки.

1.5 Процедура калибровки

1.5.1 Измерительные приборы

Измерительные приборы калибруют, а калибровочные кривые проверяют с помощью эталонных газов. Используемые показатели расхода калибровочных газов и показатели расхода газов при отборе проб отработавших газов должны быть одинаковыми.

1.5.2 Время прогрева приборов

Время прогрева приборов должно соответствовать установленному инструкцией предприятия-изготовителя. В случае отсутствия соответствующих указаний анализаторы рекомендуется прогревать в течение не менее 2 ч.

1.5.3 Анализаторы NDIR и HFID

Анализатор NDIR настраивают по мере необходимости, а пламя анализатора HFID выводят на оптимальный уровень (1.8.1).

1.5.4 Калибровка

Калибруют анализаторы по всем обычно используемым рабочим диапазонам.

Анализаторы CO, CO₂, NO_x, CH и O₂ устанавливают на нуль с помощью чистого синтетического воздуха (или азота).

В анализаторы вводят соответствующие калибровочные газы, полученные значения концентраций регистрируют, и в соответствии с 1.5.5 строят калибровочную кривую.

Вновь проверяют установку на нуль, и в случае необходимости процедуру калибровки повторяют.

1.5.5 Построение калибровочной кривой

1.5.5.1 Общие указания

Калибровочную кривую строят минимум по пяти калибровочным точкам (исключая нуль), которые, по мере возможности, располагают на одинаковом удалении друг от друга. Наивысшее значение номинальной концентрации должно равняться или быть более 90 % полной шкалы.

Калибровочную кривую рассчитывают с помощью метода «наименьших квадратов». Если полученный многочлен больше трех, число калибровочных точек (исключая нуль) должно быть, по крайней мере, равно уровню этого многочлена плюс 2.

Калибровочная кривая не должна отклоняться более чем на ± 2 % от номинального значения каждой калибровочной точки и более чем на ± 1 % полной шкалы на нуле.

Калибровочная кривая и калибровочные точки позволяют проверять правильность калибровки. Должны быть указаны различные основные параметры анализатора, в частности:

- диапазон измерения;
- чувствительность;
- дата калибровки.

1.5.5.2 Калибровка ниже 15 % полной шкалы

Калибровочную кривую анализатора строят минимум по 10 калибровочным точкам (исключая нуль), размещаемым таким образом, чтобы 50 % калибровочных точек находились в пределах ниже 10 % полной шкалы.

Калибровочную кривую рассчитывают с помощью метода «наименьших квадратов». Калибровочная кривая не должна отклоняться более чем на ± 4 % от номинального значения каждой калибровочной точки или более чем на ± 1 % полной шкалы на нуле.

1.5.5.3 Альтернативные методы

Могут быть применены альтернативные методы (например, компьютер, электронный переключатель пределов измерения), если доказано, что они дают эквивалентную точность.

1.6 Проверка калибровки

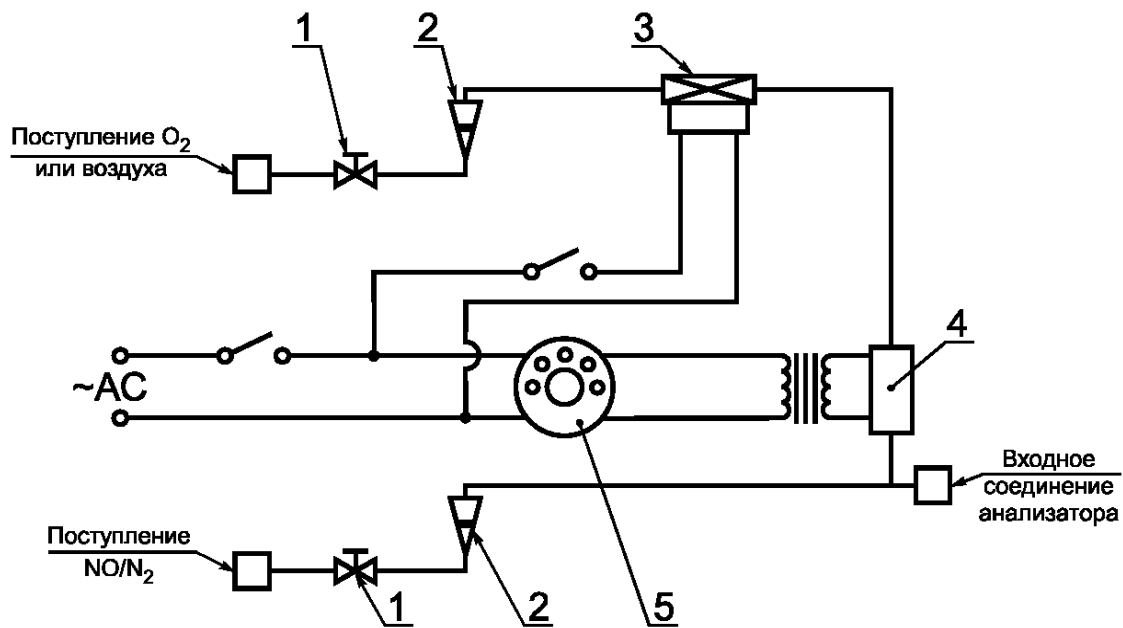
Каждый обычно используемый рабочий диапазон проверяют перед каждым анализом в соответствии с проводимой ниже процедурой.

Калибровку проверяют с помощью нулевого поверочного газа и калибровочного газа, номинальное значение концентрации которого составляет более 80 % полной шкалы измеряемого диапазона.

Если для двух рассматриваемых точек найденное значение не отличается более чем на ± 4 % полной шкалы от указанного исходного значения, параметры калибровки могут быть изменены. В противном случае следует построить новую калибровочную кривую в соответствии с 1.5.4.

1.7 Проверка эффективности преобразователя NO_x

Эффективность используемого преобразователя для преобразования NO₂ в NO проверяют в соответствии с требованиями 1.7.1—1.7.8 (рисунок 1).



1 — клапан управления расходом; 2 — расходомер; 3 — электромагнитный клапан управления расходом; 4 — озонатор; 5 — вариатор

Рисунок 1 — Схема устройства для проверки эффективности преобразователя NO₂

1.7.1 Испытательная установка

Эффективность преобразователей может быть проверена с помощью озонатора при наличии испытательной установки, показанной на рисунке 1 (см. также 1.4.3.5 дополнения 1), при соблюдении описанной ниже процедуры.

1.7.2 Калибровка

CLD и HCLD калибруют по основному рабочему диапазону в соответствии со спецификациями предприятия-изготовителя с помощью нулевого поверочного и калибровочного газа (в последнем содержание NO составляет примерно 80 % рабочего диапазона, а концентрация NO₂ газовой смеси — менее 5 % концентрации NO). Анализатор NO_x должен быть отрегулирован в режиме NO таким образом, чтобы калибровочный газ не проникал в преобразователь. Значение концентрации регистрируют.

1.7.3 Расчеты

Эффективность преобразователя NO_x, %, рассчитывают следующим образом:

$$\text{Эффективность} = \left(1 + \frac{a - b}{c - d} \right) \times 100 ,$$

где *a* — концентрация NO_x в соответствии с 1.7.6;

b — концентрация NO_x в соответствии с 1.7.7;

c — концентрация NO в соответствии с 1.7.4;

d — концентрация NO в соответствии с 1.7.5.

1.7.4 Дополнительная подача кислорода

С помощью T-образного соединения в поток газа постоянно добавляют кислород до тех пор, пока указанная концентрация не будет примерно на 20 % меньше концентрации калибровки по 1.7.2. (Анализатор отрегулирован на режим NO.)

Значение концентрации (*c*) регистрируют. Озонатор в течение этой процедуры остается отключенным.

1.7.5 Включение озонатора

Затем озонатор включают для получения озона, достаточного для снижения концентрации NO приблизительно до 20 % (минимальное значение 10 %) концентрации калибровки, указанной в 1.7.2. Значение концентрации (*d*) регистрируют. (Анализатор отрегулирован на режим NO.)

1.7.6 Режим NO_x

Затем анализатор NO переключают на режим NO_x так, чтобы газовая смесь (состоящая из NO, NO₂, O₂

и N₂) с этого момента проходила через преобразователь. Значение концентрации (*a*) регистрируют. (Анализатор отрегулирован на режим NO_x.)

1.7.7 Отключение озонатора

Затем озонатор отключают. Газовая смесь, указанная в 1.7.6, проходит через преобразователь в детектор. Значение концентрации (*b*) регистрируют. (Анализатор отрегулирован на режим NO_x.)

1.7.8 Режим NO

При отключенном озонаторе анализатор переключают на режим NO и отключают также подачу кислорода или синтетического воздуха. Значение NO_x, полученное анализатором, не должно отклоняться более чем на ±5 % от значения величины, измеренной в соответствии с 1.7.2. (Анализатор отрегулирован на режим NO.)

1.7.9 Интервал проведения испытаний

Эффективность преобразователя следует проверять перед каждой калибровкой анализатора NO_x.

1.7.10 Требуемая эффективность

Эффективность преобразователя не должна быть ниже 90 %, однако настоятельно рекомендуют, чтобы эффективность превышала 95 %.

Примечание — Если на наиболее часто используемом диапазоне анализатора озонатор не может сократить концентрацию с 80 % до 20 % в соответствии с 1.7.5, то используют наивысший диапазон, который обеспечит такое сокращение.

1.8 Регулировка FID

1.8.1 Оптимизация чувствительности детектора

HFID должен быть отрегулирован в соответствии с инструкцией предприятия—изготовителя прибора. Для оптимизации чувствительности в наиболее часто используемом рабочем диапазоне применяют калибровочный газ, содержащий пропан и воздух.

После установки значений расхода топлива и воздуха в соответствии с инструкцией предприятия-изготовителя в анализатор подают калибровочный газ (350±75) млн⁻¹ С. Чувствительность при данном потоке топлива определяют по разности между чувствительностью на калибровочный газ и чувствительностью на нулевой поверочный газ. Поток топлива регулируют несколько выше и несколько ниже установленного предприятием-изготовителем. Чувствительность на калибровочный и нулевой поверочный газ при этих потоках топлива регистрируют. Рассчитывают разность между чувствительностью на калибровочный газ и чувствительностью на нулевой поверочный газ, и поток топлива регулируют по стороне кривой с большими значениями.

1.8.2 Коэффициенты чувствительности для углеводородов

Анализатор калибруют с помощью смеси пропан-воздух и чистого синтетического воздуха в соответствии с 1.5.

Коэффициенты чувствительности определяют при включении анализатора и после основных рабочих интервалов. Коэффициент чувствительности R_f для конкретных углеводородов представляет собой отношение показателя FID C1 к концентрации газа в цилиндре, выражаемое в млн⁻¹ С1.

Концентрация газа для проведения испытания должна находиться на уровне, обеспечивающем чувствительность приблизительно 80 % полной шкалы. Концентрация газа должна быть известна с погрешностью ±2 % по отношению к гравиметрическому эталону, выраженному в объеме. Баллон с газом должен быть предварительно выдержан в течение 24 ч при температуре [298 (25 °C) ±5] К.

Используемые калибровочные газовые смеси и рекомендуемые относительные коэффициенты чувствительности следующие:

- метан и чистый синтетический воздух: $1,00 \leq R_f \leq 1,15$;
- пропилен и чистый синтетический воздух: $0,90 \leq R_f \leq 1,1$;
- толуол и чистый синтетический воздух: $0,90 \leq R_f \leq 1,10$.

Указанные значения соответствуют значению коэффициента чувствительности R_f , равному 1,00, для пропана и чистого синтетического воздуха.

1.8.3 Проверка кислородной интерференции

Кислородную интерференцию проверяют при включении анализатора в работу и после основных рабочих интервалов.

Рассчитывают коэффициент чувствительности, который определяют в соответствии с 1.8.2. Используемый испытательный газ и рекомендуемый относительный коэффициент чувствительности следующие:

- пропан и азот: $0,95 \leq R_f \leq 1,05$.

Указанное значение соответствует значению коэффициента чувствительности R_f , равному 1,00, для пропана и чистого синтетического воздуха.

Концентрация кислорода в воздухе горелки FID должна соответствовать концентрации кислорода в воздухе горелки, использованной в последней проверке воздействия кислорода. Отклонения от этого значения не должны превышать ±1 моль %. Если отклонения превышают эти пределы, то воздействие кислорода должно быть проверено и анализатор, если это необходимо, должен быть отрегулирован.

1.9 Эффекты интерференции анализаторов NDIR и CLD

Посторонние газы, присутствующие в отработавших газах, могут влиять на показания приборов. Позитивная интерференция наблюдается в измерительных приборах NDIR, если посторонний газ оказывает такое же воздействие, как и измеряемый газ, но степень этого воздействия меньше. Негативная интерференция в измерительных приборах NDIR наблюдается в результате того, что посторонний газ расширяет полосу поглощения измеряемого газа, а в измерительных приборах CLD — в результате того, что посторонний газ гасит излучение. Проверку интерференции, описанную в 1.9.1 и 1.9.2, проводят до первоначального использования анализатора и после основных рабочих интервалов.

1.9.1 Проверка интерференции анализатора CO

Вода и CO₂ могут нарушить работу анализатора CO. Поэтому калибровочный газ CO₂ концентрацией 80 %—100 % полной шкалы максимального рабочего диапазона, используемого в ходе испытаний, пропускают через воду при комнатной температуре и регистрируют чувствительность анализатора, которая не должна быть более 1 % полной шкалы для диапазонов, равных или выше 300 млн⁻¹, или более 3 млн⁻¹ для диапазонов ниже 300 млн⁻¹.

1.9.2 Проверка на сбой анализатора NO_x

На работу анализаторов CLD (и HCLD) могут влиять CO₂ и водяной пар. Чувствительность приборов к действию CO₂ и водяного пара пропорциональна их концентрации и поэтому требует проведения испытания с целью определить возможность сбоя анализаторов при самых высоких предполагаемых концентрациях, которые могут обнаружиться в ходе испытания.

1.9.2.1 Проверка на сбой по CO₂

Калибровочный газ CO₂ концентрацией 80 %—100 % полной шкалы максимального рабочего диапазона пропускают через анализатор NDIR, и CO₂ регистрируют в качестве *A*. Затем этот газ разрежают приблизительно на 50 % с помощью калибровочного газа NO и пропускают через NDIR и (H)CLD, причем значения концентраций CO₂ и NO регистрируют в качестве *B* и *C* соответственно. Подачу CO₂ прекращают и через (H)CLD пропускают только калибровочный газ NO, причем значение концентрации NO регистрируют в качестве *D*.

Сбой по CO₂, %, рассчитывают следующим образом:

$$\text{Сбой по CO}_2 = \left[1 - \left(\frac{CA}{(DA) - (DB)} \right) \right] \times 100 ,$$

где *A* — неразреженная концентрация CO₂, измеренная с помощью NDIR, %;

B — разреженная концентрация CO₂, измеренная с помощью NDIR, %;

C — разреженная концентрация NO, измеренная с помощью CLD, млн⁻¹;

D — неразреженная концентрация NO, измеренная с помощью CLD, млн⁻¹.

1.9.2.2 Проверка на сбой по воде

Эту проверку применяют только к измерению концентрации влажного газа. При расчете возможности сбоя, вызываемого водой, необходимо учитывать разрежение калибровочного газа NO водяным паром и концентрацию водяного пара в смеси, которую можно ожидать в ходе испытания.

Калибровочный газ NO концентрацией 80 %—100 % полной шкалы в обычном рабочем диапазоне пропускают через (H)CLD, причем значение концентрации NO регистрируют в качестве *D*. Газ NO пропускают через воду при комнатной температуре и направляют через (H)CLD, причем значение концентрации NO регистрируют как *C*. Определяют абсолютное рабочее давление анализатора и температуру воды, значения которых регистрируют в качестве *E* и *F* соответственно. Определяют давление насыщения смеси паром, которое соответствует температуре (*F*) воды в барботере; значение этого давления регистрируют в качестве *G*. Концентрацию водяного пара *H*, %, в смеси рассчитывают следующим образом:

$$H = 100 \left(\frac{G}{E} \right).$$

Ожидаемую концентрацию разреженного калибровочного газа NO (в водяном паре) *D_e*, %, рассчитывают следующим образом:

$$D_e = D \left(1 - \frac{H}{100} \right).$$

Для дизельных отработавших газов определяют оценку максимальной концентрации водяного пара в отработавших газах *H_m*, %, которая может быть получена в ходе испытания, с учетом того, что атомное

отношение Н/С в топливе составляет 1,8—1, по неразрезанной концентрации калибровочного газа CO_2 — А (измеряемой в соответствии с 1.9.2.1), следующим образом:

$$H_m = 0,9A.$$

Сбой по воде, %, рассчитывают следующим образом:

$$\text{Сбой по } \text{H}_2\text{O} = 100 \left(\frac{D_e - C}{D_e} \right) \left(\frac{H_m}{H} \right),$$

где D_e — ожидаемая разреженная концентрация NO , млн^{-1} ;

C — разреженная концентрация NO , млн^{-1} ;

H_m — максимальная концентрация водяного пара, %;

H — фактическая концентрация водяного пара, %.

Сбой по H_2O должен быть не более 3 %.

Примечание — Для этой проверки важно, чтобы калибровочный газ NO_2 содержал минимальную концентрацию NO_2 , поскольку абсорбцию NO_2 в воде не учитывают при расчете сбоя.

1.10 Интервалы калибровки

Анализаторы калибруют в соответствии с 1.5 по крайней мере каждые 3 мес или в тех случаях, когда проводят ремонт или замену системы, которые могут повлиять на результаты калибровки.

2 Калибровка системы измерения дисперсных частиц

2.1 Введение

Каждый компонент калибруют по мере необходимости для соблюдения требований настоящих Правил, относящихся к точности. Используемый метод калибровки описан в настоящем пункте для компонентов, указанных в 1.5 дополнения 1 к приложению 4 и в дополнении 4 к приложению 4.

2.2 Измерение потока

Калибровку газовых расходомеров или приборов измерения потока проводят в соответствии с национальными и (или) международными стандартами.

Максимальная погрешность измеряемой величины должна находиться в пределах ± 2 % показания прибора.

Если используют дифференциальный метод измерения потока, то максимальная погрешность должна быть такой, чтобы погрешность измерения G_{EDF} находилась в пределах ± 4 % (см. также EGA в 1.2.1.1 дополнения 4 к приложению 4). Ее можно рассчитать с помощью квадратного корня из погрешностей каждого прибора.

2.3 Проверка коэффициента разрежения

Если в системе отбора проб дисперсных частиц не используют анализатор EGA (1.2.1.1 дополнения 4 к приложению 4), то коэффициент разрежения проверяют для каждого нового двигателя во время его работы и при измерении концентрации CO_2 или NO_x в первичном отработавшем газе и разреженном отработавшем газе.

Значение измеренного коэффициента разрежения должно находиться в пределах ± 10 % значения коэффициента разрежения, рассчитанного по результатам измерений концентрации CO_2 или NO_x .

2.4 Проверка условий частичного потока

Диапазон скоростей отработавшего газа и колебаний давления проверяют и в надлежащих случаях регулируют в соответствии с требованиями 1.2.1.1, EP, дополнение 4 к приложению 4.

2.5 Интервалы калибровки

Приборы для измерения потока калибруют по крайней мере каждые 3 мес или в тех случаях, когда заменяют систему, что может повлиять на калибровку.

Оценка данных и расчеты

1 Оценка данных и расчеты выбросов газообразных веществ и дисперсных частиц

1.1 Оценка данных о выбросах газообразных веществ

Для оценки выбросов газообразных веществ рассчитывают средние значения диаграммы показаний приборов за последние 60 с в каждом режиме и на основе средних значений диаграммы показаний приборов и соответствующих данных калибровки определяют средние значения концентрации ($conc$) CH_4 , CO , NO_x и CO_2 , если применяют метод определения содержания углерода. Может быть применен иной способ регистрации данных, если он обеспечивает получение эквивалентных данных.

Средние значения фоновой концентрации ($conc_d$) могут быть определены по показателям разрежающего воздуха в камере или по непрерывным фоновым показателям (не в камере) и соответствующим данным калибровки.

1.2 Выбросы дисперсных частиц

Для оценки выбросов дисперсных частиц для каждого режима регистрируют общую массу образцов ($M_{SAM,i}$) или объемы ($V_{SAM,i}$) частиц, проходящих через фильтры.

Фильтры возвращают в камеру для взвешивания, выдерживают в ней по крайней мере в течение 1 ч, но не более 80 ч, и затем взвешивают. Массу брутто фильтров регистрируют, и из нее вычитают массу тары (см. 11.1). Масса дисперсных частиц (M_f для метода с использованием одного фильтра; $M_{f,i}$ для метода с использованием нескольких фильтров) представляет собой сумму масс дисперсных частиц, собранных в предварительном и основном фильтрах.

Если фоновую поправку не вводят, то регистрируют массу (M_{DIL}) или объем (V_{DIL}) разрежающего воздуха, проходящего через фильтры, и массу дисперсных частиц (M_d). Если проводят более одного измерения, то соотношение M_d/M_{DIL} или M_d/V_{DIL} рассчитывают для каждого измерения, а их значения усредняют.

1.3 Расчет выбросов газообразных веществ

Окончательные регистрируемые в протоколе результаты испытания рассчитывают следующим образом:

1.3.1 Определение потока отработавших газов

Определяют расход отработавших газов (G_{EXHW} , V_{EXHW} или V_{EXHD}) для каждого режима в соответствии с 1.2.1—1.2.3 дополнения 1 к приложению 4.

Если используют систему полного разрежения потока, то для каждого режима определяют полный расход разреженного отработавшего газа (G_{TOTW} , V_{TOTW}) в соответствии с 1.2.4 дополнения 1 к приложению 4.

1.3.2 Поправка на сухой (влажный) поток

Если используют G_{EXHW} , V_{EXHW} , G_{TOTW} или V_{TOTW} , то значение измеряемой концентрации должно быть преобразовано в значение на влажной основе в соответствии со следующей формулой, если измерение проводят не на влажной основе:

$$conc (wet) = K_w \times conc (dry).$$

Для первичного отработавшего газа:

$$K_{w,r,1} = \left[1 - F_{FH} \times \frac{G_{FUEL}}{G_{AIRD}} \right] - K_{w2}$$

или

$$K_{w,r,2} = \left[\frac{1}{1 + 1,88 \times 0,005 \times (CO \%)[dry] + CO_2 \%[dry]} \right] - K_{w2}.$$

Для разреженного отработавшего газа:

$$K_{w,e,1} = \left[1 - \frac{1,88 \times CO_2\%(wet)}{200} \right] - K_{w1}$$

или

$$K_{w,e,2} = \left[1 + \frac{1 - K_{w1}}{1 + \frac{1,88 \times CO_2\% (dry)}{200}} \right].$$

F_{FH} можно рассчитать следующим образом:

$$F_{FH} = \frac{1,969}{\left[1 + \frac{G_{FUEL}}{G_{AIRW}}\right]}$$

Для разрежающего воздуха:

$$K_{w,d} = 1 - K_{w1};$$

$$K_{w2} = \frac{1,608[H_d(1 - 1/DF) + H_a(1/DF)]}{1000 + 1,608[H_d(1 - 1/DF) + H_a(1/DF)]};$$

$$H_d = \frac{6,22R_d p_d}{pb - p_d R_d 10^{-2}}.$$

Для впускаемого воздуха (если отличается от разрежающего воздуха):

$$K_{w,a} = 1 - K_{w2};$$

$$K_{w2} = \frac{1,608H_a}{1000 + (1,608H_a)};$$

$$H_a = \frac{6,22R_a p_a}{pb - p_a R_a 10^{-2}},$$

где H_a — влажность впускаемого воздуха, граммы воды на килограмм сухого воздуха;

H_d — влажность разрежающего воздуха, граммы воды на килограмм сухого воздуха;

R_d — относительная влажность разрежающего воздуха, %;

R_a — относительная влажность впускаемого воздуха, %;

p_d — давление насыщенного пара разрежающего воздуха, кПа;

p_a — давление насыщенного пара впускаемого воздуха, кПа;

pb — общее барометрическое давление, кПа.

1.3.3 Поправка на влажность для NO_x

Поскольку выброс NO_x зависит от условий окружающего воздуха, концентрацию NO_x рассчитывают с поправкой на температуру и влажность окружающего воздуха с помощью коэффициентов K_H , определяемого по формуле

$$K_H = \frac{1}{1 + A(H_a - 10,71) + B(T_a - 298)},$$

где $A = 0,309 G_{FUEL}/G_{AIRD} - 0,0266$;

$B = -0,209 G_{FUEL}/G_{AIRD} + 0,00954$;

T — температура воздуха, К;

$\frac{G_{FUEL}}{G_{AIRD}}$ = Соотношение топливо/воздух (сухой воздух);

H_a — влажность впускаемого воздуха, граммы воды на килограмм сухого воздуха:

$$H_a = \frac{6,220R_a p_a}{pb - p_a R_a 10^{-2}},$$

где R_a — относительная влажность впускаемого воздуха, %;

p_a — давление насыщенного пара впускаемого воздуха, кПа;

pb — общее барометрическое давление, кПа.

1.3.4 Расчет расхода потока выбросов по массе

Расход потока выбросов по массе для каждого режима рассчитывают следующим образом:

а) Для первичного отработавшего газа¹⁾:

¹⁾ В случае NO_x показатель концентрации NO_x ($NO_x conc$ или $NO_x conc_2$) умножают на K_{HNO_x} (коэффициент поправки на влажность для NO_x , указанный в 1.3.3) следующим образом: $K_{HNO_x} \times conc$ или $K_{HNO_x} \times conc_2$.

$$\text{Масса газа} = u \times \text{conc} \times G_{\text{EXHW}}$$

или

$$\text{Масса газа} = v \times \text{conc} \times V_{\text{EXHD}},$$

или

$$\text{Масса газа} = w \times \text{conc} \times V_{\text{EXHW}}.$$

б) Для разреженного отработавшего газа¹⁾:

$$\text{Масса газа} = u \times \text{conc}_c \times G_{\text{TOTW}}$$

или

$$\text{Масса газа} = w \times \text{conc}_c \times G_{\text{TOTW}},$$

где conc_c — фоновая скорректированная концентрация.

$$\text{conc}_c = \text{conc} - \text{conc}_d(1 - (1/DF)),$$

$$DF = 13,4 / [\text{conc CO}_2 + (\text{conc CO} + \text{conc HC}) \times 10^{-4}]$$

или

$$DF = 13,4 / \text{conc CO}_2.$$

Коэффициенты u — влажная основа, v — сухая основа, w — влажная основа используют в соответствии со следующей таблицей.

Газ	u	v	w	conc
NO _x	0,001587	0,002053	0,002053	мг/л ⁻¹
CO	0,000966	0,00125	0,00125	мг/л ⁻¹
HC	0,000479	—	0,000619	мг/л ⁻¹
CO ₂	15,19	19,64	19,64	%

Плотность СН определяют по среднему значению соотношения углерод/водород 1/1,85.

1.3.5 Расчет конкретных выбросов

Конкретный выброс, г/(кВт·ч), конкретного газа рассчитывают следующим образом:

$$\text{Конкретный газ} = \frac{\sum_{i=1}^n \text{Gas}_{\text{mass}, i} \times WF_i}{\sum_{i=1}^n P_i \times WF_i},$$

где $P_i = P_{m,i} + P_{AE,i}$.

Коэффициенты весомости и номера режимов (n), используемые в указанном выше расчете, определяют в соответствии с 3.6.1 приложения 4.

1.4 Расчет выброса дисперсных частиц

Расчет выброса дисперсных частиц проводят следующим образом:

1.4.1 Поправочный коэффициент на влажность для дисперсных частиц

Поскольку выброс дисперсных частиц дизеля зависит от состава окружающего воздуха, в показатель расхода потока дисперсных частиц по массе вводят поправку на влажность окружающего воздуха с помощью коэффициента K_p , определяемого по формуле

$$K_p = 1 / [1 + 0,0133(H_a - 10,71)],$$

¹⁾ В случае NO_x показатель концентрации NO_x (NO_x conc или NO_x conc₂) умножают на K_{HNO_x} (коэффициент поправки на влажность для NO_x, указанный в 1.3.3) следующим образом: $K_{\text{HNO}_x} \times \text{conc}$ или $K_{\text{HNO}_x} \times \text{conc}_2$.

где H_a — влажность воздуха на впуске, граммы воды на килограмм сухого воздуха:

$$H_a = \frac{6,22R_a p_a}{p_b - p_a R_a 10^{-2}};$$

R_a — относительная влажность воздуха на впуске, %;

p_a — давление пара в насыщенном воздухе на впуске, кПа;

p_b — общее барометрическое давление, кПа.

1.4.2 Системы частичного разрежения потока

Окончательные регистрируемые в протоколе результаты испытаний выбросов дисперсных частиц получают следующим образом. Поскольку контролировать расход разреженных отработавших газов можно различными способами, то для расчета G_{EDF} или V_{EDF} применяют разные методы. Все расчеты проводят на основе средних значений по отдельным режимам в течение периода отбора проб.

1.4.2.1 Изокинетические системы

$$G_{EDFW,i} = G_{EXHW,i} q_i$$

или

$$V_{EDFW,i} = V_{EXHW,i} q_i,$$

$$q_i = \frac{G_{DIL,W,i} + (G_{EXHW,i} r)}{(G_{EXHW,i} r)},$$

или

$$q_i = \frac{G_{DIL,W,i} + (V_{EXHW,i} r)}{(V_{EXHW,i} r)},$$

где r соответствует отношению поперечных сечений изокинетического пробоотборника A_T и выпускной трубы A_p

$$r = \frac{A_p}{A_T}.$$

1.4.2.2 Системы с измерением концентрации CO_2 или NO_x

$$G_{EDFW,i} = G_{EXHW,i} q_i$$

или

$$V_{EDFW,i} = V_{EXHW,i} q_i,$$

$$q_i = \frac{conc_{E,i} - conc_{A,i}}{conc_{D,i} - conc_{A,i}},$$

где $conc_E$ — влажная концентрация измеряемого газа в первичном отработавшем газе;

$conc_D$ — влажная концентрация измеряемого газа в разреженном отработавшем газе;

$conc_A$ — влажная концентрация измеряемого газа в разрежающем воздухе.

Значения концентраций, измеренных на сухой основе, должны быть преобразованы в их значения для влажной основы в соответствии с 1.3.2 настоящего дополнения.

1.4.2.3 Системы с измерением концентрации CO_2 и метод определения содержания углерода

$$G_{EDFW,i} = \frac{206,6 G_{FUEL,i}}{CO_{2D,i} - CO_{2A,i}},$$

где CO_{2D} — концентрация CO_2 в разреженном отработавшем газе;

CO_{2A} — концентрация CO_2 в разрежающем воздухе.

[Концентрация в объемных долях (%) на влажной основе].

Это уравнение, опирающееся на предполагаемое содержание углерода (атомы углерода, поступающие в двигатель, выбрасываются им в качестве CO₂), решают следующим образом:

$$G_{EDFW,i} = G_{EXHW,i}q_i$$

и

$$q_i = \frac{206,6 G_{FUEL,i}}{G_{EXHW,i}(CO_{2D,i} - CO_{2A,i})}$$

1.4.2.4 Системы с измерением потока

$$G_{EDFW,i} = G_{EXHW,i}q_i;$$

$$q_i = \frac{G_{TOTW,i}}{(G_{TOTW,i} - G_{DILW,i})}$$

1.4.3 Система разрежения полного потока

Окончательные регистрируемые в протоколе результаты испытаний выбросов дисперсных частиц получают следующим образом:

Все расчеты проводят на основе средних значений по отдельным режимам в течение периода отбора проб.

$$G_{EDFW,i} = G_{TOTW,i}$$

или

$$V_{EDFW,i} = V_{TOTW,i}$$

1.4.4 Расчет расхода потока дисперсных частиц по массе

Расход потока дисперсных частиц по массе рассчитывают следующим образом:

Для метода с использованием одного фильтра:

$$PT_{mass} = \frac{M_f(G_{EDFW})_{aver}}{M_{SAM} 1000}$$

или

$$PT_{mass} = \frac{M_f(V_{EDFW})_{aver}}{V_{SAM} 1000},$$

где $(G_{EDFW})_{aver}$, $(V_{EDFW})_{aver}$, $(M_{SAM})_{aver}$, $(V_{SAM})_{aver}$ в течение цикла испытания определяют сложением средних значений по отдельным режимам в течение периода отбора проб:

$$(G_{EDFW})_{aver} = \sum_{i=1}^n G_{EDFW,i} WF_i;$$

$$(V_{EDFW})_{aver} = \sum_{i=1}^n V_{EDFW,i} WF_i;$$

$$M_{SAM} = \sum_{i=1}^n M_{SAM,i};$$

$$V_{SAM} = \sum_{i=1}^n V_{SAM,i},$$

где $i = 1, \dots, n$.

Для метода с использованием нескольких фильтров:

$$PT_{mass,i} = \frac{M_{f,i}(G_{EDFW,i})}{M_{SAM,i} 1000}$$

или

$$PT_{\text{mass},i} = \frac{M_{f,i}(V_{\text{EDFW},i})}{V_{\text{SAM}}1000},$$

где $i = 1, \dots, n$.

В расход потока дисперсных частиц по массе может быть включена следующая поправка на фон:
Для метода с использованием одного фильтра:

$$PT_{\text{mass}} = \left[\frac{M_f}{M_{\text{SAM}}} - \left(\frac{M_d}{M_{\text{DIL}}} \left(1 - \frac{1}{DF} \right) \right) \right] \left[\frac{(G_{\text{EDFW}})_{\text{aver}}}{1000} \right]$$

или

$$PT_{\text{mass}} = \left[\frac{M_f}{V_{\text{SAM}}} - \left(\frac{M_d}{V_{\text{DIL}}} \left(1 - \frac{1}{DF} \right) \right) \right] \left[\frac{(V_{\text{EDFW}})_{\text{aver}}}{1000} \right].$$

Если проводят более одного измерения, то (M_d/M_{DIL}) или (M_d/V_{DIL}) соответственно заменяют на $(M_d/M_{\text{DIL}})_{\text{aver}}$ или $(M_d/V_{\text{DIL}})_{\text{aver}}$.

$$DF = \frac{13,4}{\text{concCO}_2 + (\text{concCO} + \text{concHC})10^{-4}}$$

или

$$DF = 13,4/\text{concCO}_2.$$

Для метода с использованием нескольких фильтров:

$$PT_{\text{mass},i} = \left[\frac{M_{f,i}}{M_{\text{SAM},i}} - \left(\frac{M_d}{M_{\text{DIL}}} \left(1 - \frac{1}{DF} \right) \right) \right] \left[\frac{G_{\text{EDFW},i}}{1000} \right]$$

или

$$PT_{\text{mass},i} = \left[\frac{M_{f,i}}{V_{\text{SAM},i}} - \left(\frac{M_d}{V_{\text{DIL}}} \left(1 - \frac{1}{DF} \right) \right) \right] \left[\frac{V_{\text{EDFW},i}}{1000} \right].$$

Если проводят более одного измерения, то (M_d/M_{DIL}) или (M_d/V_{DIL}) соответственно заменяют на $(M_d/M_{\text{DIL}})_{\text{aver}}$ или $(M_d/V_{\text{DIL}})_{\text{aver}}$.

$$DF = \frac{13,4}{\text{concCO}_2 + (\text{concCO} + \text{concHC})10^{-4}}$$

или

$$DF = 13,4/\text{concCO}_2.$$

1.4.5 Расчет конкретных выбросов

Конкретный выброс дисперсных частиц PT , г/(кВт·ч), рассчитывают следующим образом¹⁾:

Для метода с использованием одного фильтра

¹⁾ Показатель скорости потока дисперсных частиц PT_{mass} умножают на K_p (коэффициент поправки на влажность для дисперсных частиц, указанный в 1.4.1).

$$PT = \frac{PT_{\text{mass}}}{\sum_{i=1}^n p_i WF_i}$$

Для метода с использованием нескольких фильтров

$$PT = \frac{\sum_{i=1}^n PT_{\text{mass},i} WF_i}{\sum_{i=1}^n p_i WF_i},$$

где $p_i = p_{m,i} + p_{AE,i}$.

1.4.6 Фактический коэффициент весоности режима

Для метода с использованием одного фильтра фактический коэффициент весоности $WF_{E,i}$ для каждого режима рассчитывают следующим образом:

$$WF_{E,i} = \frac{M_{\text{SAM},i}(G_{\text{EDFW}})_{\text{aver}}}{M_{\text{SAM}}(G_{\text{EDFW},i})}$$

или

$$WF_{E,i} = \frac{V_{\text{SAM},i}(V_{\text{EDFW}})_{\text{aver}}}{V_{\text{SAM}}(V_{\text{EDFW},i})},$$

где $i = 1, \dots, n$.

Значения фактических коэффициентов весоности режима должны находиться в пределах $\pm 0,005$ (абсолютное значение) значений коэффициентов весоности режима, перечисленных в 3.6.1 приложения 4.

ПРИЛОЖЕНИЕ 4 Дополнение 4 (обязательное)

Системы анализа и отбора проб

1 Системы отбора проб газообразных веществ и дисперсных частиц представлены на рисунках:

- 2 — система анализа отработавших первичных газов;
- 3 — система анализа отработавших разреженных газов;
- 4 — частичный поток, изокINETический поток, управление откачивающим насосом, частичный отбор проб;
- 5 — частичный поток, изокINETический поток, управление нагнетательным насосом, частичный отбор проб;
- 6 — частичный поток, контроль CO_2 или NO_x , частичный отбор проб;
- 7 — частичный поток CO_2 и баланс углеродсодержащих газов, общий отбор проб;
- 8 — частичный поток, одинарная трубка Вентури и измерение концентрации, частичный отбор проб;
- 9 — частичный поток, двойная трубка Вентури или диафрагмовый расходомер и измерение концентрации, частичный отбор проб;
- 10 — частичный поток, разделение на несколько потоков и измерение концентрации, частичный отбор проб;
- 11 — частичный поток, управление потоком, общий отбор проб;
- 12 — частичный поток, управление потоком, частичный отбор проб;

13 — полный поток, поршневой насос или трубка Вентури с критическим потоком, частичный отбор проб;

14 — система отбора проб дисперсных частиц;

15 — система разрежения для системы полного потока.

1.1 Определение выбросов отработавших газов

В 1.1.1 и на рисунках 2 и 3 приведено подробное описание рекомендуемых систем отбора проб и анализа.

Поскольку различные конфигурации могут дать эквивалентные результаты, точное соблюдение схем, представленных на этих рисунках, не требуется. Могут быть использованы дополнительные компоненты, такие как измерительные приборы, клапаны, соленоиды, насосы и переключатели для получения дополнительной информации и координации функций компонентных систем. Другие компоненты, которые не требуются для обеспечения необходимой точности некоторых систем, могут быть исключены, если их исключение технически обосновано.

1.1.1 Газообразные компоненты отработавших газов CO, CO₂, CH, NO_x

Аналитическая система для определения выбросов газообразных веществ в первичном или разреженном отработавшем газе описана с учетом использования:

- анализатора HFID для измерения содержания углеводородов;
- анализатора NDIR для измерения содержания оксида углерода и диоксида углерода;
- HCLD или эквивалентного анализатора для измерения содержания оксидов азота.

Для первичного отработавшего газа (см. рисунок 2) проба для всех компонентов может быть отобрана с помощью одного пробоотборника или с помощью двух пробоотборников, расположенных рядом друг с другом, и затем распределена внутри системы в два различных анализатора. Следует обеспечить, чтобы ни в одной точке аналитической системы не было конденсации компонентов отработавших газов (включая воду и серную кислоту). Для разреженного отработавшего газа (см. рисунок 3) проба углеводородов должна быть отобрана с помощью пробоотборника, который не используют для отбора проб других компонентов. Следует обеспечить, чтобы ни в одной точке аналитической системы не было конденсации компонентов отработавших газов (включая воду и серную кислоту).

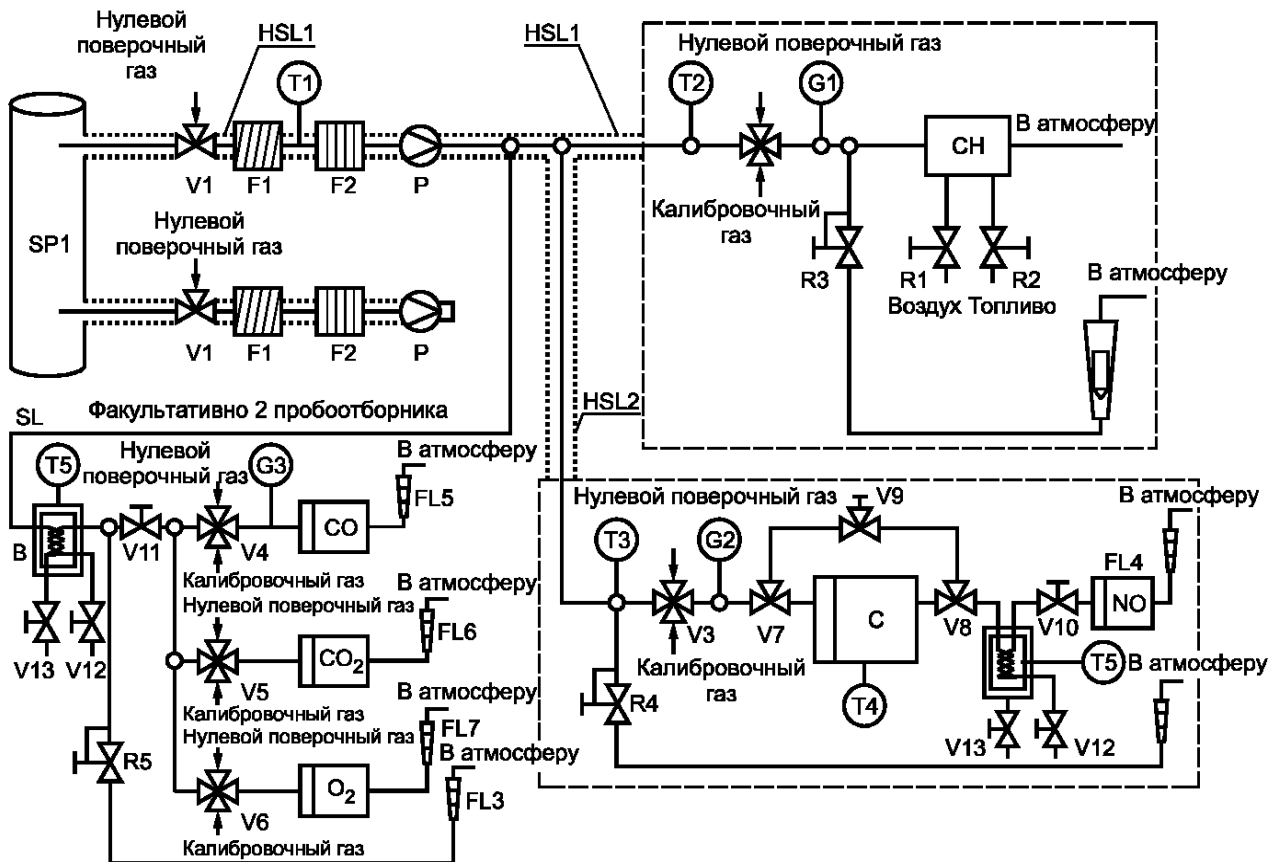


Рисунок 2 — Принципиальная схема системы анализа отработавших газов для измерения содержания CO, NO_x и CH

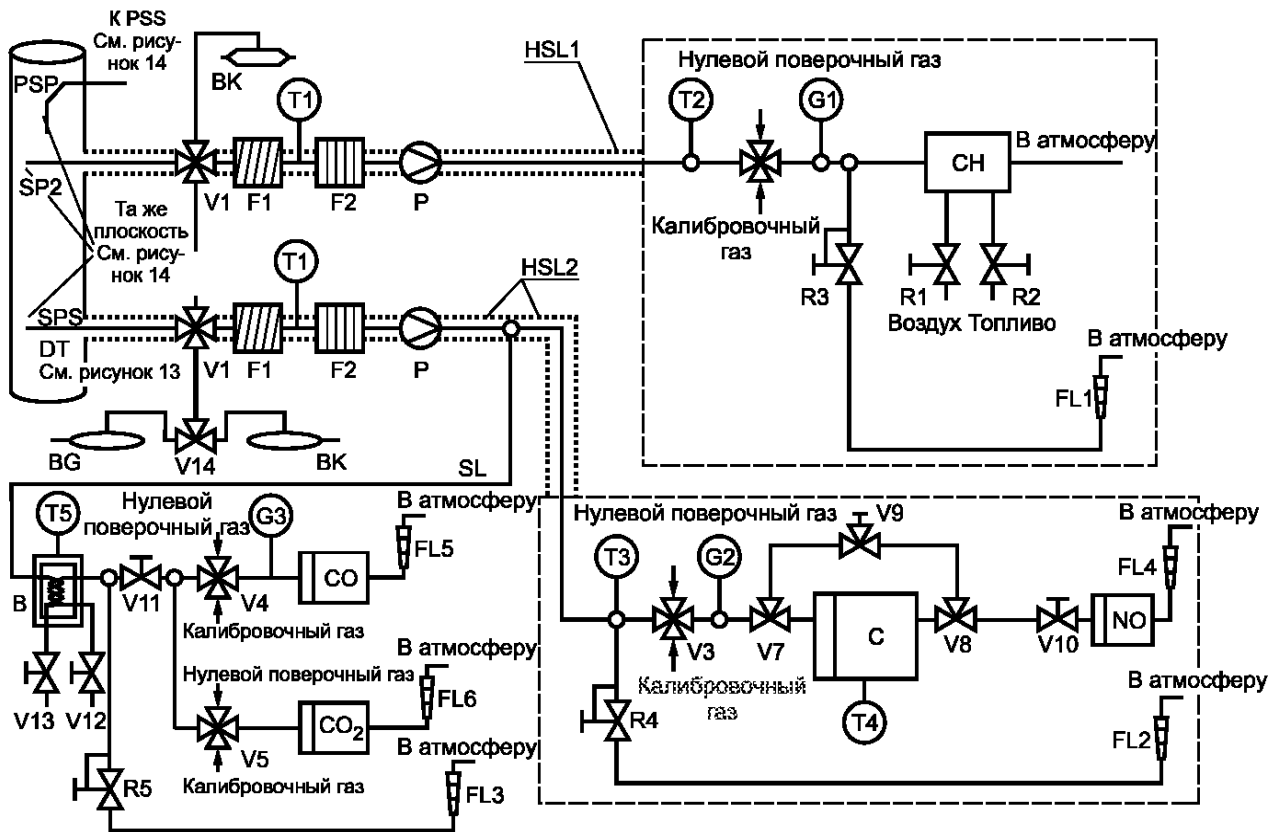


Рисунок 3 — Принципиальная схема системы анализа разреженных отработавших газов для измерения содержания CO, CO₂, NO_x и CH

Описание (рисунки 2 и 3)

Общее замечание:

Все компоненты цепи отбора проб газов должны иметь температуру, указанную для соответствующих систем.

SP1 — пробоотборник первичных отработавших газов (только рисунок 2)

Рекомендуется использовать прямой пробоотборник из нержавеющей стали с несколькими отверстиями и закрытым концом. Внутренний диаметр пробоотборника не должен превышать внутреннего диаметра пробоотборной магистрали. Толщина стенок пробоотборника не должна превышать 1 мм. В трех различных радиальных плоскостях должно быть не менее трех отверстий для отбора проб приблизительно в одинаковом потоке. Сечение пробоотборника должно составлять не менее 80 % диаметра выпускной трубы.

SP2 — пробоотборник для отбора проб CH в разреженных отработавших газах (только рисунок 3)

Пробоотборник:

- следует рассматривать в качестве первого участка 254—762 мм пробоотборной магистрали для углеводородов (HSL1);

- должен иметь внутренний диаметр не менее 5 мм;

- должен быть установлен в смешительном канале DT (1.2.1.1) в точке, где происходит смешение разрежающего воздуха и отработавших газов (например, приблизительно на расстоянии 10 диаметров смешительного канала от точки, где отработавшие газы входят в смешительный канал);

- должен находиться на достаточном удалении (по окружности) от остальных пробоотборников, а стенки смешительного канала должны быть такими, чтобы было исключено влияние любых потоков или завихрений;

- следует нагревать таким образом, чтобы увеличить температуру газового потока до 463 К (190 °С) ±10 К на выходе пробоотборника.

SP3 — пробоотборник для отбора проб CO, CO₂, NO_x в разреженных отработавших газах (только рисунок 3)

Пробоотборник:

- должен находиться в той же плоскости, где находится пробоотборник SP2;
- должен находиться на достаточном удалении (по окружности) от остальных пробоотборников, а стенки канала должны быть такими, чтобы было исключено влияние любых потоков или завихрений;
- следует изолировать и нагревать по всей своей длине до температуры не менее 328 К (55 °С) для предотвращения конденсации воды.

HSL1 — подогреваемая пробоотборная магистраль

Подогреваемая пробоотборная магистраль обеспечивает отбор проб газа на участке от единичного пробоотборника до точки (точек) разделения потока и анализатора СН.

Пробоотборная магистраль:

- должна иметь внутренний диаметр не менее 5 мм и не более 13,5 мм;
- должна быть изготовлена из нержавеющей стали или политетрафторэтилена;
- должна иметь температуру стенок 463 К (190 °С) ±10 К, измеряемую на каждом отдельно контролируемом участке нагревания, если температура отработавшего газа в пробоотборнике составляет не более 463 К (190 °С);
- должна иметь температуру стенок более 453 К (180 °С), если температура отработавшего газа в пробоотборнике превышает 463 К (190 °С);
- должна поддерживать температуру газа 463 К (190 °С) ±10 К непосредственно перед нагреваемым фильтром (F2) и HFID.

HSL2 — подогреваемая пробоотборная магистраль для NO_x

Пробоотборная магистраль:

- должна иметь температуру стенок от 328 до 473 К (55—200 °С) на участке до преобразователя при использовании резервуара для охлаждения и до анализатора, когда резервуар для охлаждения не используется;
- должна быть изготовлена из нержавеющей стали или политетрафторэтилена.

Поскольку пробоотборную магистраль нагревают только для предотвращения конденсации воды и серной кислоты, температура пробоотборной магистрали будет зависеть от содержания серы в топливе.

SL — пробоотборная магистраль для CO (CO₂)

Пробоотборная магистраль должна быть изготовлена из политетрафторэтилена или нержавеющей стали.

Ее можно подогревать и не подогревать.

BK — камера для фоновой концентрации (факультативно; только рисунок 3)

Для измерения фоновых концентраций.

BG — камера для отбора проб (факультативно; только рисунок 3 для CO и CO₂)

Для измерения концентраций проб.

F1 — подогреваемый фильтр грубой очистки (факультативно)

Температура должна быть такой же, как и у HSL1.

F2 — подогреваемый фильтр

Фильтр для извлечения любых дисперсных частиц из пробы газа до анализатора. Температура должна быть такой же, как и у HSL1. Фильтр заменяют по мере необходимости.

P — подогреваемый насос для отбора проб

Насос следует подогревать до температуры HSL1.

CH

Подогреваемый пламенно-ионизационный детектор (HFID) для определения содержания углеводородов. Температуру следует поддерживать на уровне 453—473 К (180—200 °С).

CO, CO₂

Анализаторы NDIR для определения содержания оксида углерода и диоксида углерода.

NO₂

Анализатор (H)CLD для определения содержания оксидов азота. Если используют HCLD, то температуру поддерживают на уровне 328—473 К (55—200 °С).

C — преобразователь

На участке до анализатора CLD или HCLD следует использовать каталитический преобразователь для преобразования NO₂ в NO.

B — резервуар для охлаждения

Для охлаждения и конденсации воды из пробы отработавших газов.

В резервуаре следует поддерживать температуру 273—277 К (0—4 °С) с помощью льда или системы охлаждения. Резервуар является факультативным, если в анализаторе не наблюдается интерференция водяного пара в соответствии с 1.9.1 и 1.9.2 дополнения 3 к приложению 4.

Использование химических средств для удаления воды из пробы не допускается.

T1, T2, T3 — датчики температуры

Для наблюдения за температурой потока газа.

T4 — датчик температуры

Датчик температуры преобразователя NO₂—NO.

T5 — датчик температуры

Для наблюдения за температурой резервуара для охлаждения.

G1, G2, G3 — манометры

Для измерения давления в пробоотборных магистралях.

R1, R2 — регуляторы давления

Для регулирования давления соответственно воздуха и топлива для HFID.

R3, R4, R5 — регуляторы давления

Для регулирования давления в пробоотборных магистралях и потока газа в анализаторы.

FL1, FL2, FL3 — расходомеры

Для измерения расхода отводимых проб отработавших газов.

FL4—FL7 — расходомеры (факультативно)

Для измерения расхода потока в анализаторах.

V1—V6 — селекторные клапаны

Система клапанов для отбора проб, калибровочного газа или потока смеси воздуха и газа в анализаторы.

V7, V8 — клапаны с электромагнитным управлением

Для обхода преобразователя NO₂ в NO.

V9 — игольчатый клапан

Перепускной клапан для балансировки потока через преобразователь NO₂ в NO.

V10, V11 — игольчатые клапаны

Для регулирования потоков в анализаторы.

V12, V13 — рычажные клапаны

Для удаления конденсата из резервуара В.

V14 — селекторный клапан

Переключение камеры отбора проб или камеры для фоновых концентраций.

1.2 Обнаружение дисперсных частиц

В 1.2.1 и 1.2.2 и на рисунках 4—15 приведено подробное описание рекомендуемых систем разрежения и отбора проб. Поскольку различные конфигурации могут дать эквивалентные результаты, точное соблюдение схем, представленных на этих рисунках, не требуется. Могут быть использованы дополнительные компоненты, такие как клапаны, соленоиды, насосы и переключатели, для получения дополнительной информации и координации функций компонентных систем. Другие компоненты, которые не требуются для обеспечения необходимой точности некоторых систем, могут быть исключены, если их исключение технически обосновано.

1.2.1 Система разрежения**1.2.1.1 Система разрежения части потока (рисунки 4—12)**

Описываемая система разрежения основана на разрежении части потока отработавших газов. Разделение потока отработавших газов и последующее разрежение могут быть осуществлены с помощью систем разрежения различных типов. Для последующего сбора дисперсных частиц в систему отбора проб дисперсных частиц может быть направлен весь поток разреженных отработавших газов или только часть разреженных отработавших газов (1.2.2, рисунок 14). В первом случае — это система отбора проб в полном потоке, а во втором — система отбора проб в части потока.

Расчет коэффициента разрежения зависит от типа используемой системы.

Рекомендуются системы разрежения следующих типов:

Изокинетические системы (рисунки 4 и 5)

При использовании этих систем поток, направляемый в подводящий патрубок, соответствует общему потоку отработавших газов в отношении скорости потока газа и (или) давления, что требует непрерывного и равномерного потока отработавших газов в пробоотборнике. Это обычно достигается путем использования резонатора и патрубка прямой подачи перед точкой отбора проб. Затем рассчитывают коэффициент распределения по легкоизмеряемым величинам, таким как диаметр патрубков. Следует иметь в виду, что изокинезис используется только для обеспечения условий распределения потока, а не для распределения размеров. Последнее, как правило, не требуется, поскольку частицы являются достаточно малыми для беспрепятственного движения в потоке.

Системы контролируемого потока с измерением концентрации (рисунки 6—10)

При использовании этих систем отбор пробы из общего потока отработавшего газа проводится путем регулирования потока разрежающего воздуха и общего потока разреженного отработавшего газа. Коэффициент разрежения определяют по концентрации измеряемых газов, например CO₂ или NO_x, обязательно присутствующих в отработавших газах двигателя. Измеряют концентрацию указанных газов в разреженном отработавшем газе и разрежающем воздухе, а концентрацию этих газов в первичном отработавшем газе можно измерить либо непосредственно, либо определить по потоку топлива и по уравнению баланса углеродсодержащих газов, если потребление топлива известно. Системы можно контролировать с помощью рассчитываемого коэффициента разрежения (рисунки 6 и 7) или с помощью потока, подаваемого в подводящий патрубок (рисунки 8—10).

Системы контроля потока с измерением потока (рисунки 11 и 12)

При использовании этих систем отбор пробы из общего потока отработавших газов проводится путем регулирования потока разрежающего воздуха и общего потока разреженного отработавшего газа. Коэффициент разрежения определяют по разнице показателей расходов двух потоков. Для этого требуется точная калибровка расходомеров относительно друг друга, поскольку относительное расхождение расходов двух потоков может привести к значительным ошибкам при более высоких коэффициентах разрежения (рисунок 9 и последующие). Управление потоком обеспечивается поддержанием постоянного значения расхода разреженных отработавших газов и измерением расхода разрежающего воздуха по мере необходимости.

Для того чтобы использовать преимущества систем разрежения части потока, необходимо устранять потенциальные потери дисперсных частиц в подводящем патрубке, обеспечивать отбор репрезентативной пробы из отработавших газов двигателя и определять коэффициент разрежения.

В описанных системах эти критические области учтены.

Первичные отработавшие газы подаются из выпускной трубы EP (см. рисунок 4) в смесительный канал DT через подводящий патрубок TT с помощью изокINETического пробоотборника ISP. Перепад давления отработавших газов между выпускной трубой и входом в пробоотборник измеряют с помощью датчика давления DPT. Сигнал с DPT передается в регулятор потока FC1, который регулирует работу откачивающего насоса SB таким образом, чтобы обеспечить нулевой перепад давления на наконечнике пробоотборника. В этих условиях скорости отработавших газов в EP и ISP одинаковы, а поток через ISP и TT представляет собой постоянную часть (распределение) потока отработавших газов. Коэффициент распределения рассчитывают по поперечному сечению EP и ISP. Расход потока разрежающего воздуха измеряют с помощью устройства измерения потока FM1. Коэффициент разрежения рассчитывают по расходу разрежающего воздуха и коэффициенту распределения.

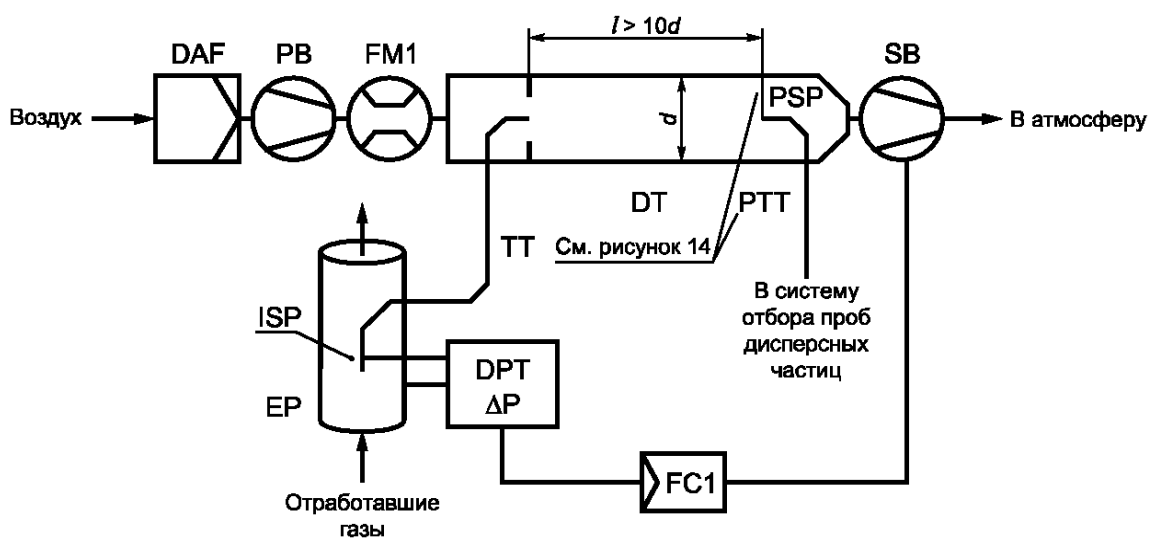


Рисунок 4 — Система разрежения части потока с изокINETическим пробоотборником и частичным отбором проб (контроль SB)

Первичные отработавшие газы подаются из выпускной трубы EP (см. рисунок 5) в смесительный канал DT через подводящий патрубок TT с помощью изокINETического пробоотборника ISP. Перепад давления отработавших газов между выпускной трубой и входом в пробоотборник измеряют с помощью датчика давления DPT. Сигнал с DPT передается в регулятор потока FC1, который регулирует работу нагнетательного насоса PB таким образом, чтобы обеспечить нулевой перепад давления на наконечнике пробоотборника. Это достигается направлением незначительной части разрежающего воздуха, чей расход уже был измерен с помощью устройства измерения потока FM1, в TT с помощью пневматического расходомера. В этих условиях скорости отработавших газов в EP и ISP одинаковы, а поток через ISP и TT представляет собой постоянную часть (распределение) потока отработавших газов. Коэффициент распределения рассчитывают по поперечному сечению EP и ISP. Разрежающий воздух подается через DT насосом SB. Расход разрежающего воздуха измеряют с помощью FM1 на входе в DT. Коэффициент разрежения рассчитывают по расходу разрежающего воздуха и коэффициенту распределения.

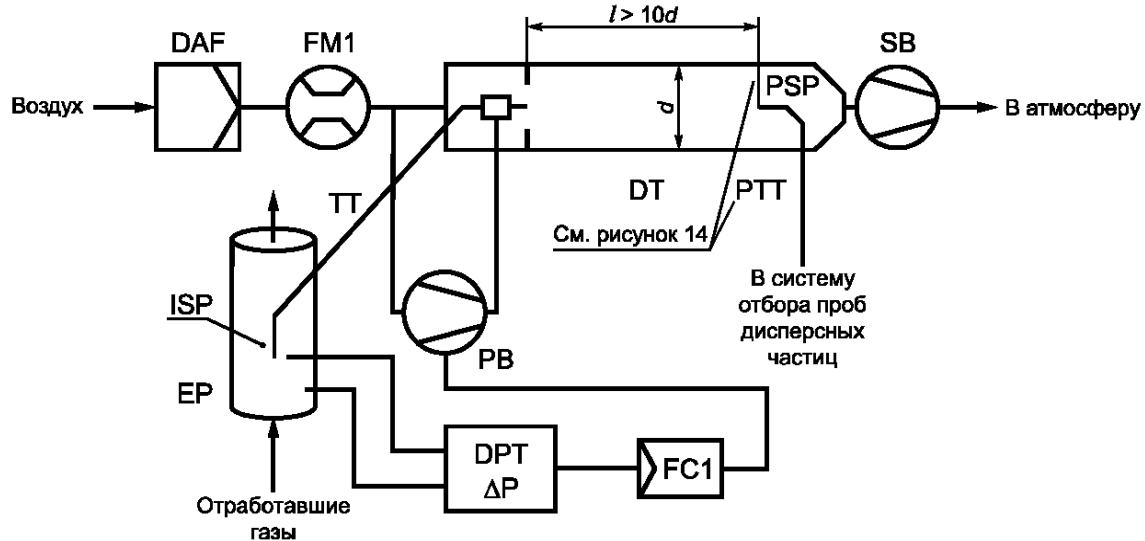


Рисунок 5 — Система разрезания части потока с изокинетическим пробоотборником и частичным отбором проб (контроль РВ)

Первичные отработавшие газы подаются из выпускной трубы EP (см. рисунок 6) в смешивательный канал DT через пробоотборник SP и подводящий патрубок TT. Концентрацию регистрируемых газов (CO_2 или NO_x) измеряют в первичных и разрезанных отработавших газах, а также в разрезающем воздухе с помощью газоанализатора (газоанализаторов) отработавших газов EGA. Эти сигналы передаются в регулятор потока FC2,

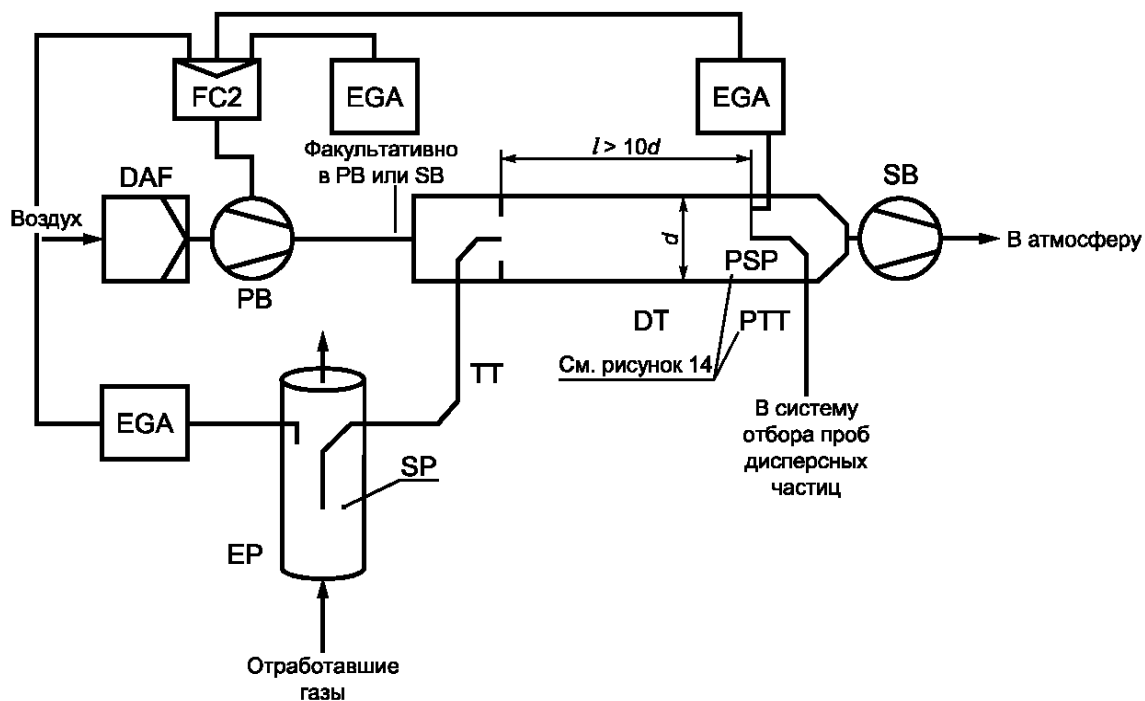


Рисунок 6 — Система разрезания части потока с измерением концентрации CO_2 или NO_x и частичным отбором проб

который регулирует работу нагнетательного насоса РВ или откачивающего насоса СВ таким образом, чтобы поддерживать необходимое распределение отработавших газов и коэффициент разрежения в ДТ. Коэффициент разрежения рассчитывают по концентрации регистрируемых газов в первичных отработавших газах, разреженном отработавшем газе и разрежающем воздухе.

Первичные отработавшие газы подаются из выпускной трубы ЕР (см. рисунок 7) в смесительный канал ДТ через пробоотборник SP и подводящий патрубок ТТ. Концентрацию CO_2 измеряют в разреженных отработавших газах и в разрежающем воздухе с помощью газоанализатора (газоанализаторов) отработавших газов ЕГА. Сигналы о концентрации CO_2 и топливном потоке G_{FUEL} передаются в регулятор потока FC2 или в регулятор потока FC3 системы отбора проб дисперсных частиц (см. рисунок 14). FC2 управляет нагнетательным насосом РВ, а FC3 — системой частичного отбора проб (см. рисунок 14), тем самым регулируя потоки в систему и из нее так, чтобы поддерживать необходимое распределение потока отработавших газов и степень (коэффициент) их разрежения в ДТ. Коэффициент разрежения рассчитывают по концентрации CO_2 и G_{FUEL} с использованием предполагаемого баланса углеродсодержащих газов.

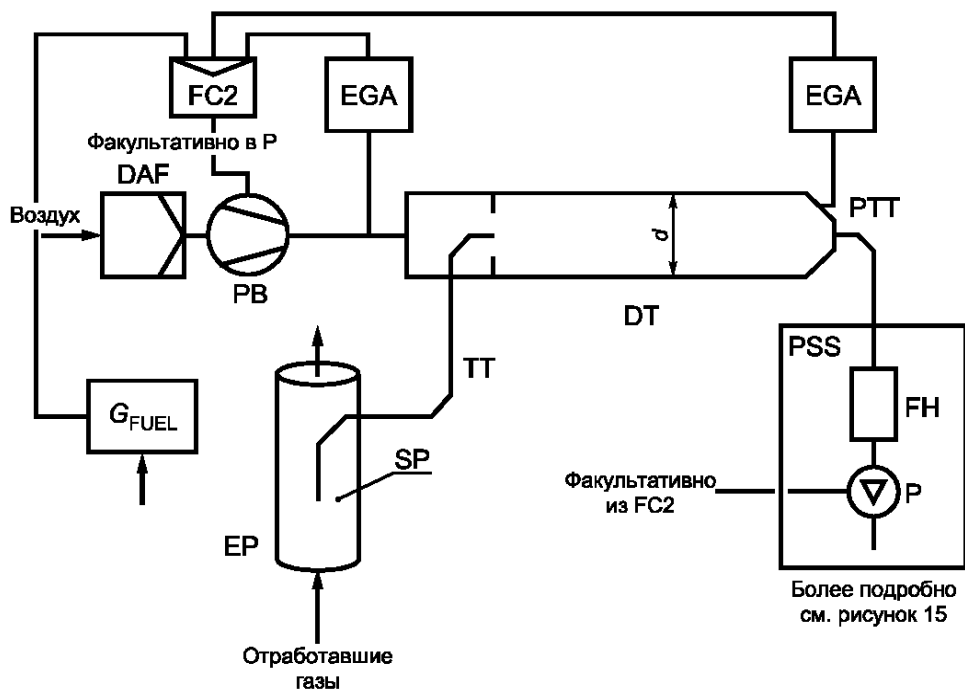


Рисунок 7 — Система разрежения части потока с измерением концентрации CO_2 , баланса углеродсодержащих газов и общим отбором проб

Первичные отработавшие газы подаются из выпускной трубы ЕР (см. рисунок 8) в смесительный канал ДТ через пробоотборник SP и подводящий патрубок ТТ в результате отрицательного давления, создаваемого трубкой Вентури VN в ДТ. Расход газа через ТТ зависит от скорости измерения потока в зоне трубки Вентури, и поэтому на него оказывает влияние абсолютная температура газа на выходе ТТ. Следовательно, распределение потока отработавших газов для данного расхода в канале не является постоянной величиной и коэффициент разрежения при малой нагрузке несколько ниже, чем при большой нагрузке. Концентрацию регистрируемых газов (CO_2 или NO_x) измеряют в первичных отработавших газах, разреженных отработавших газах и в разрежающем воздухе с помощью газоанализатора (газоанализаторов) отработавших газов ЕГА, а коэффициент разрежения рассчитывают по концентрации измеряемых газов.

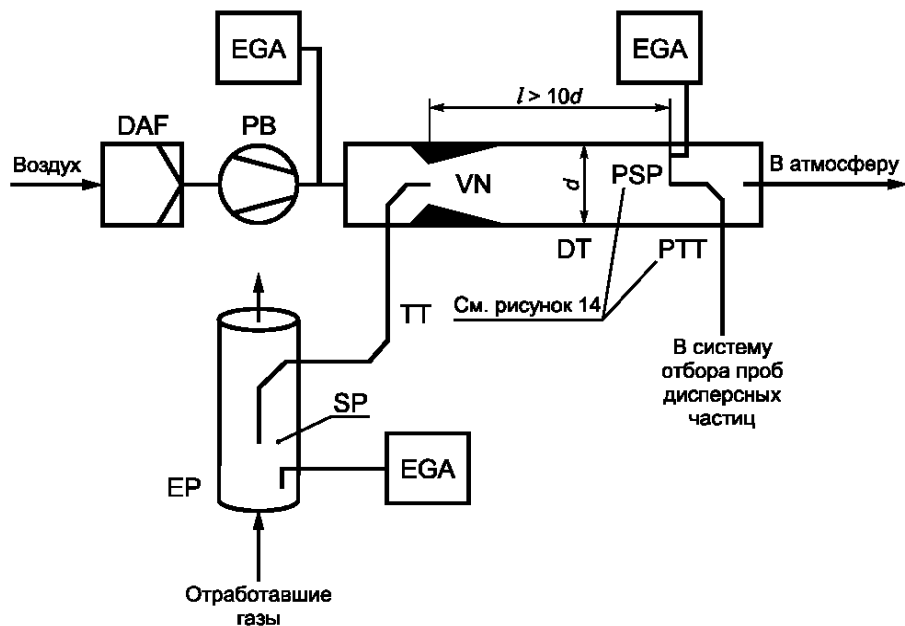


Рисунок 8 — Система разрезания части потока с одинарной трубкой Вентури, измерением концентрации CO_2 или NO_x и частичным отбором проб

Первичные отработавшие газы подаются из выпускной трубы EP (см. рисунок 9) в смешительный канал DT через пробоотборник SP и подводящий патрубок TT с помощью делителя потока, в котором имеется ряд диафрагмовых расходомеров или трубок Вентури. Первая трубка (FD1) находится в EP, вторая трубка (FD2) — в TT. Кроме того, необходимы два клапана регулирования давления (PCV1 и PCV2) для постоянного разделения отработавших газов путем регулирования противодействия в EP и давления в DT. PCV1 находится ниже SP в EP, PCV2 находится между нагнетательным насосом PB и DT. Концентрацию регистрируемых газов (CO_2 или NO_x)

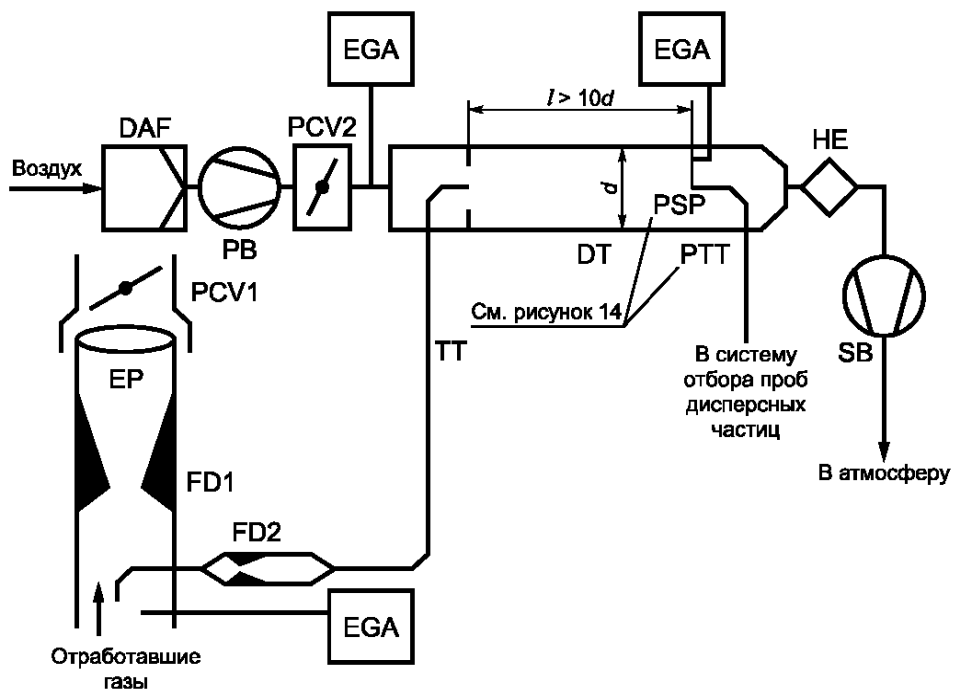


Рисунок 9 — Система разрезания части потока с двойной трубкой Вентури или двойным диафрагмовым расходомером, измерением концентрации CO_2 или NO_x и частичным отбором проб

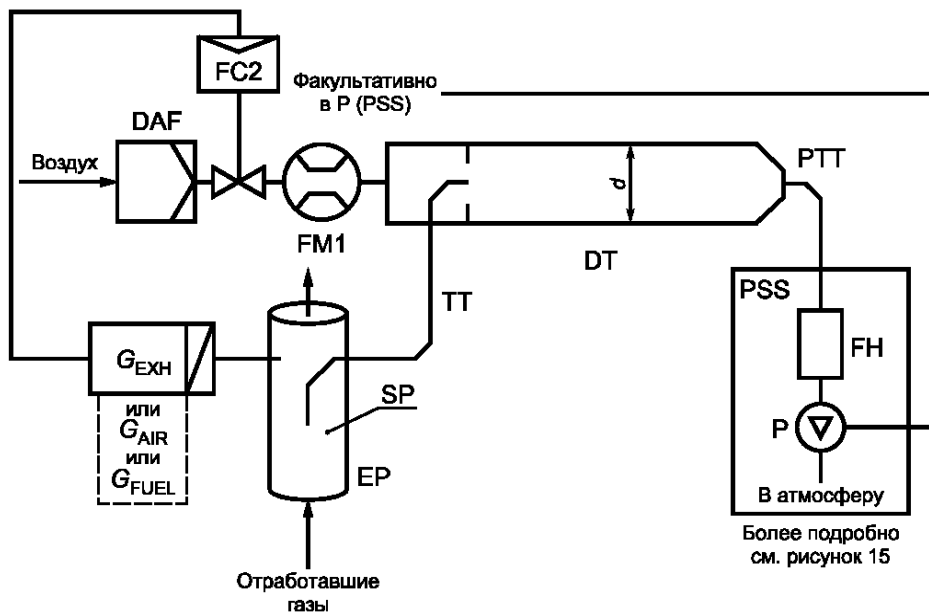


Рисунок 11 — Система разрезания части потока с контролем потока и общим отбором проб

Первичные отработавшие газы подаются из выпускной трубы EP (см. рисунок 12) в смешивательный канал DT через пробоотборник SP и подводящий патрубок TT. Распределение отработавших газов и поток в DT контролируются с помощью регулятора потока FC2, который регулирует потоки (или скорости) нагнетательного насоса PB и откачивающего насоса SB соответственно. Это возможно, поскольку проба, отбираемая с помощью системы отбора проб дисперсных частиц, возвращается в DT. G_{EXH} , G_{AIR} или G_{FUEL} могут быть использованы в качестве сигналов подачи команд для FC2. Расход разрезающего воздуха измеряют с помощью устройства измерения потока FM1, а общий поток — с помощью устройства измерения потока FM2. Коэффициент разрезания рассчитывают по этим двум показателям.

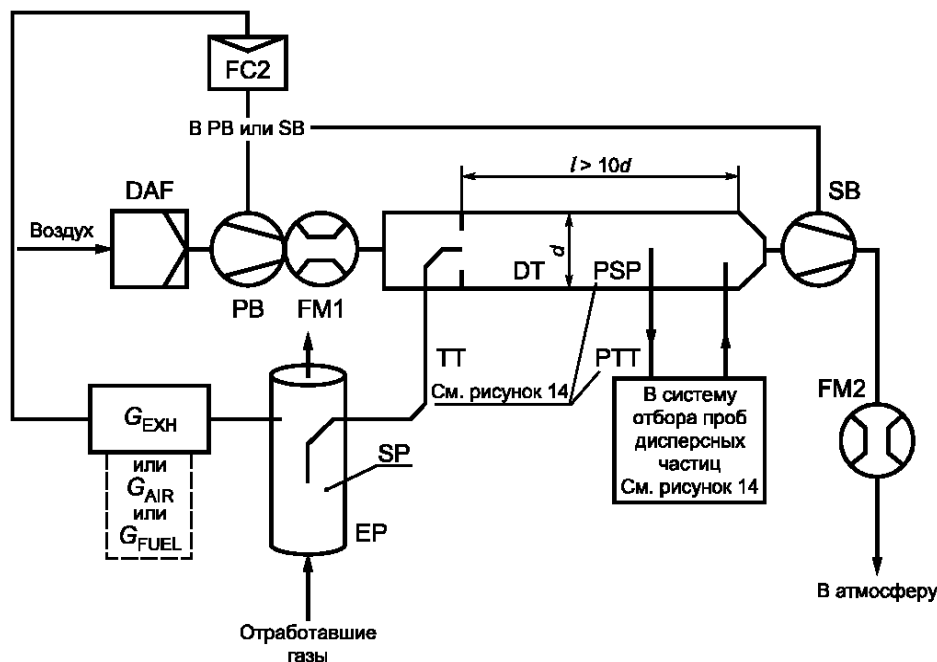


Рисунок 12 — Система разрезания части потока с регулировкой потока и частичным отбором проб

Описание (рисунки 4—12)

EP — выпускная труба

Выпускная труба может быть установлена на расстоянии 0,5 м от двигателя. Для уменьшения тепловой инерции выпускной трубы рекомендуется, чтобы соотношение толщины ее стенки к диаметру составляло 0,015 или менее. Число гибких участков, ограниченное значением соотношения длины к диаметру, составляет 12 или менее. Число изгибов должно быть сведено к минимуму для сокращения инерционных искажений. Если в выпускную систему входит глушитель испытательного стенда, то он также может быть изолирован.

Для изокINETической системы выпускная труба не должна иметь колен, изгибов и резких изменений диаметра на расстоянии, по крайней мере равном шести диаметрам трубы вверх от наконечника пробоотборника и трем диаметрам трубы вниз от него. Скорость газа в зоне отбора проб должна быть выше 10 м/с, исключение составляет только режим холостого хода. Колебание давления отработавших газов не должно в среднем превышать ± 500 Па. Любые меры, направленные на сокращение колебаний давления и предусматривающие использование выпускной системы, отличающейся от выпускной системы, устанавливаемой на шасси (включая глушитель и устройства последующего воздействия на отработавшие газы), не должны изменять характеристик работы двигателя и не должны являться причиной отложения дисперсных частиц.

Для систем без изокINETических пробоотборников рекомендуется использовать прямую трубу длиной, равной шести диаметрам трубы перед наконечником пробоотборника и трем диаметрам трубы за ним.

SP — пробоотборник (рисунки 6—12)

Минимальный внутренний диаметр должен равняться 4 мм. Минимальное соотношение диаметров выпускной трубы и пробоотборника должно равняться 4. Пробоотборник должен представлять собой открытую трубку, обращенную навстречу потоку и устанавливаемую в центре выпускной трубы, или должен представлять собой пробоотборник с несколькими отверстиями, соответствующий описанию SP1 в 1.1.1 дополнения 6 к приложению 4.

ISP — изокINETический пробоотборник (рисунки 4 и 5)

ИзокINETический пробоотборник должен быть установлен навстречу потоку по центру выпускной трубы на участке EP и должен быть сконструирован таким образом, чтобы обеспечить пропорциональный отбор проб первичных отработавших газов. Минимальный внутренний диаметр должен составлять 12 мм.

Для изокINETического распределения потока отработавших газов путем обеспечения нулевого перепада давления между EP и ISP необходима система контроля. В этих условиях скорость отработавших газов в EP и ISP является одинаковой, а поток массы газов через ISP представляет собой постоянную часть потока отработавших газов. ISP должен быть связан с дифференциальным преобразователем давления. Контроль за обеспечением нулевого перепада между EP и ISP осуществляется с помощью регулятора скорости работы насоса или регулятора потока.

FD1, FD2 — распределитель потока (рисунок 9)

В выпускной трубе EP и подходящем патрубке TT соответственно устанавливают ряд трубок Вентури или диафрагмовых расходомеров для отбора пропорциональных проб первичных отработавших газов. Для пропорционального распределения потока путем регулирования давления в EP и DT необходима система контроля, состоящая из двух клапанов регулирования давления PCV1 и PCV2.

FD3 — распределитель потока (рисунок 10)

Для отбора пропорциональных проб первичных отработавших газов в выпускной трубе EP устанавливают ряд трубок (блок с несколькими трубками). Одна из трубок подает отработавшие газы в смесительный канал DT, а другие трубки выходят в демпферную камеру DC. Трубки должны иметь одинаковые размеры (одинаковые диаметр, длину, радиус кривизны) таким образом, чтобы распределение отработавших газов зависело от общего числа трубок. Для пропорционального распределения потока с помощью нулевого перепада давления между выходом блока с несколькими трубками в DC и выходом TT должна быть система контроля. В этих условиях скорости отработавших газов в EP и FD3 являются одинаковыми, а поток в TT представляет собой постоянную часть потока отработавших газов. Эти две точки (в EP и FD3) должны быть связаны с дифференциальным преобразователем давления DPT. Контроль за обеспечением нулевого перепада давления осуществляется с помощью регулятора потока FC1.

EGA — анализатор отработавших газов (рисунки 6—10)

Анализаторы CO_2 и NO_x допускается использовать для метода углеродного баланса. Эти анализаторы должны быть калиброваны так же, как анализаторы для измерения газовых выбросов. Один или несколько анализаторов допускается использовать для определения отклонений концентрации.

Погрешность систем измерения должна быть такой, чтобы погрешность $G_{EDFW,i}$ или $V_{EDFW,i}$ находилась в пределах ± 4 %.

TT — подводящий патрубок (рисунки 4—12)

Подводящий патрубок для отбора проб дисперсных частиц:

- должен быть как можно более коротким и не должен превышать в длину 5 м;

- его диаметр должен равняться (или быть больше) диаметру пробоотборника, однако не должен превышать 25 мм;

- должен быть установлен в центре смесительного канала и быть направлен в сторону потока.

Если длина подводящего патрубка составляет 1 м или менее, он должен быть изолирован с помощью материала максимальной теплопроводностью 0,05 Вт/(м·К) и радиальной толщиной изоляции, соответствующей диаметру пробоотборника. Если патрубок имеет длину более 1 м, его следует изолировать и нагревать до минимальной температуры стенки 523 К (250 °С).

В других случаях требуемая температура стенки подводящего патрубка может быть определена с помощью стандартных расчетов теплопередачи.

DPT — дифференциальный преобразователь давления (рисунки 4, 5 и 10)

Дифференциальный преобразователь давления должен иметь диапазон ± 500 Па или менее.

FC1 — регулятор потока (рисунки 4, 5 и 10)

Для изокинетических систем (рисунки 4 и 5) необходим регулятор потока для поддержания нулевого перепада давления между EP и ISP. Регулировка может быть проведена путем:

- a) управления скоростью или потоком откачивающего насоса (SB) и обеспечением постоянной скорости нагнетательного насоса (PB) в ходе каждого режима (рисунок 4) или
- b) управления работой откачивающего насоса (SB), что обеспечит поток постоянной массы разреженных отработавших газов, и регулирования потока нагнетательного насоса (PB), что обеспечит регулировку потока отработавших газов на участке в конце подводящего патрубка (TT) (рисунок 5).

При наличии системы регулирования давления остаточная погрешность в контуре регулирования не должна превышать ± 3 Па. Перепады давления в смесительном канале не должны в среднем превышать ± 250 Па.

Для системы с несколькими трубками (рисунок 10) необходим регулятор потока для пропорционального распределения отработавших газов и для поддержания нулевого перепада давления между выходом блока с несколькими трубками и выходом TT. Регулировка может быть осуществлена путем управления расходом нагнетательного воздуха в DT на выходе TT.

PCV1, PCV2 — клапан регулировки давления (рисунок 9)

Для системы с двумя трубками Вентури/двумя диафрагменными расходомерами необходимы два клапана регулировки давления для пропорционального распределения потока путем регулировки противодействия EP и давления в DT. Клапаны должны быть размещены ниже SP в EP и между PB и DT.

DC — демпферная камера (рисунок 10)

Демпферная камера должна быть установлена на выходе блока с несколькими трубками для сведения к минимуму перепадов давления в выпускной трубе EP.

VN — трубка Вентури (рисунок 8)

Трубку Вентури устанавливают в смесительном канале DT для создания противодействия на участке выхода подводящего патрубка TT. Расход газа через TT, определяемый скоростью изменения потока в зоне трубки Вентури, в основном пропорционален расходу нагнетательного насоса PB, обеспечивающего постоянный коэффициент разрежения. Поскольку на скорость изменения потока оказывают влияние температура на выходе TT и перепад давления между EP и DT, фактический коэффициент разрежения немного ниже при малой нагрузке, чем при большой нагрузке.

FC2 — регулятор потока (рисунки 6, 7, 11 и 12; факультативно)

Регулятор потока может быть использован для регулирования потока нагнетательного насоса PB и/или откачивающего насоса SB. На него может подаваться сигнал о расходе отработавших газов или топлива и/или дифференциальный сигнал о концентрации CO₂ или NO_x. При использовании подачи предварительно сжатого воздуха (рисунок 11) FC2 непосредственно регулирует поток воздуха.

FM1 — устройство измерения потока (рисунки 6, 7, 11 и 12)

Измеритель газа или другие приборы для измерения потока разрежающего воздуха. FM1 является факультативным, если PB калиброван для измерения потока.

FM2 — устройство измерения потока (рисунок 12)

Газометр или другой прибор для измерения потока разреженных отработавших газов. FM2 является факультативным, если откачивающий насос SB калиброван для измерения потока.

PB — нагнетательный насос (рисунки 4–9 и 12)

Для контроля за расходом разрежающего воздуха PB может быть связан с регуляторами потоков FC1 или FC2. PB не требуется при использовании дроссельного клапана. PB может быть использован для измерения потока разрежающего воздуха, если он соответствующим образом калиброван.

SB — откачивающий насос (рисунки 4–6, 9, 10 и 12)

Только для систем частичного отбора проб. SB может быть использован для измерения потока разреженных отработавших газов, если он калиброван.

DAF — фильтр разрежающего воздуха (рисунки 4–12)

Рекомендуется фильтровать разрежающий воздух и счищать уголь для удаления фоновых углеводородов. Разрежающий воздух должен иметь температуру 298 К (25 °С) ± 5 К.

По заявке предприятий-изготовителей проводят отбор проб разрежающего воздуха в соответствии с

надлежащей технологией для определения фонового уровня, который затем может быть вычтен из значений величин, полученных в результате измерения разреженных отработавших газов.

PSP — пробоотборник для дисперсных частиц (рисунки 4—6, 8—10 и 12)

Пробоотборник, представляющий собой основной участок РТГ:

- должен быть установлен навстречу потоку в точке, где происходит тщательное смешивание разрежающего воздуха и отработавших газов, т. е. по осевой линии смесительного канала DT системы разрежения на расстоянии, приблизительно равном 10 диаметрам канала ниже точки, где отработавшие газы входят в смесительный канал;

- должен иметь внутренний диаметр не менее 12 мм;

- может быть нагрет непосредственно или с помощью предварительно нагретого разрежающего воздуха таким образом, чтобы температура стенок не превышала 325 К (52 °С), при условии, что температура разрежающего воздуха не превышает 325 К (52 °С) до подачи отработавших газов в смесительный канал;

- может быть изолирован.

DT — смесительный канал (рисунки 4—12)

Смесительный канал:

- должен иметь достаточную длину для полного смешивания отработавших газов и разрежающего воздуха в условиях турбулентного потока;

- должен быть изготовлен из нержавеющей стали, причем:

отношение толщины к диаметру должно составлять 0,025 или менее для смесительных каналов внутренним диаметром более 75 мм;

номинальная толщина стенок должна составлять не менее 1,5 мм для смесительных каналов, внутренний диаметр которых не превышает 75 мм;

- должен иметь диаметр не менее 75 мм для систем частичного отбора проб;

- может иметь диаметр не менее 25 мм, который рекомендуется для систем полного отбора проб;

- может быть нагрет непосредственно или с помощью предварительно нагретого разрежающего воздуха таким образом, чтобы температура стенок не превышала 325 К (52 °С), при условии, что температура разрежающего воздуха не превышает 325 К (52 °С) до подачи отработавших газов в смесительный канал;

- может быть изолирован.

Отработавшие газы двигателя должны быть тщательно перемешаны с разрежающим воздухом. Для систем частичного отбора проб качество смешивания проверяют путем подачи CO₂ в канал при работающем двигателе (по крайней мере, четыре одинаково расположенные точки измерения). При необходимости может быть использовано отверстие для смешивания.

Примечание — Если температура окружающего воздуха в непосредственной близости от смесительного канала (DT) составляет менее 293 К (20 °С), следует принять меры предосторожности, для того чтобы предупредить потерю дисперсных частиц на холодных стенках смесительного канала. Поэтому рекомендуется нагревать и (или) изолировать канал в соответствии с указанными выше пределами.

При больших нагрузках на двигатель канал можно охлаждать неагрессивными средствами, например с помощью вентилятора для обеспечения циркуляции воздуха, до тех пор, пока температура охлаждающей среды не опустится ниже 293 К (20 °С).

HE — теплообменник (рисунки 9 и 10)

Теплообменник должен обладать достаточной вместимостью для поддержания температуры на входе в откачивающий насос SB в пределах ± 11 К средней рабочей температуры испытания.

1.2.1.2 Система разрежения полного потока (рисунок 13)

В основе системы разрежения лежит разрежение всего потока отработавших газов с использованием системы отбора проб постоянного объема (CVS). Должны быть проведены измерения общего объема смеси отработавших газов и разрежающего воздуха. Может быть использована система PDP или CFV.

Для последующего сбора дисперсных частиц проба разреженных отработавших газов может быть подана в систему отбора проб дисперсных частиц (1.2.2, рисунки 14 и 15) непосредственно — единичное разрежение, или проба может быть подвергнута еще одному разрежению во втором смесительном канале — двойное разрежение. Последнее используется в случае, если требование к температуре поверхности фильтра нельзя соблюсти с помощью одного разрежения. Частично система единичного разрежения или система двойного разрежения описана в 1.2.2, рисунок 15 как модифицированная система отбора проб дисперсных частиц, поскольку она содержит, в основном, компоненты, которые входят в состав обычной системы отбора проб дисперсных частиц.

Состав газообразных выбросов может быть также определен в смесительном канале системы разрежения полного потока. Поэтому пробоотборники для газообразных компонентов указаны на рисунке 13, но не указаны в перечне описания. Соответствующие требования — по 1.1.1.

Описание (рисунок 13)

EP — выпускная труба

Длина выпускной трубы от выхода выпускного коллектора двигателя, выходного канала турбонасоса или устройства последующей очистки до смешительного канала должна быть не более 10 м. Если длина системы превышает 4 м, в этом случае все трубопроводы, выходящие за пределы 4 м, должны быть изолированы, за исключением встроенного дымомера, если такой используется. Радиальная толщина изоляции должна составлять не менее 25 мм. Значение теплопроводности изолирующего материала не должно превышать 0,1 Вт/(м·К), измеренной при температуре 673 К (400 °С). Для сокращения тепловой инерции выпускной трубы рекомендуется, чтобы соотношение толщины к диаметру составляло 0,015 или менее. Использование гибких участков ограничивается отношением длины к диаметру, которое должно составлять 12 или менее.

Все первичные отработавшие газы смешиваются в смешительном канале ДТ (см. рисунок 13) с разрежающим воздухом.

Расход разреженных отработавших газов изменяется либо с помощью поршневого насоса PDP, либо с помощью трубки Вентури с критическим потоком CFV. Теплообменник HE или устройство электронной компенсации потока EFC может быть использовано для пропорционального отбора проб дисперсных частиц и для определения потока. Поскольку определение массы дисперсных частиц основано на использовании общего разреженного потока отработавших газов, коэффициент разрежения можно не рассчитывать.

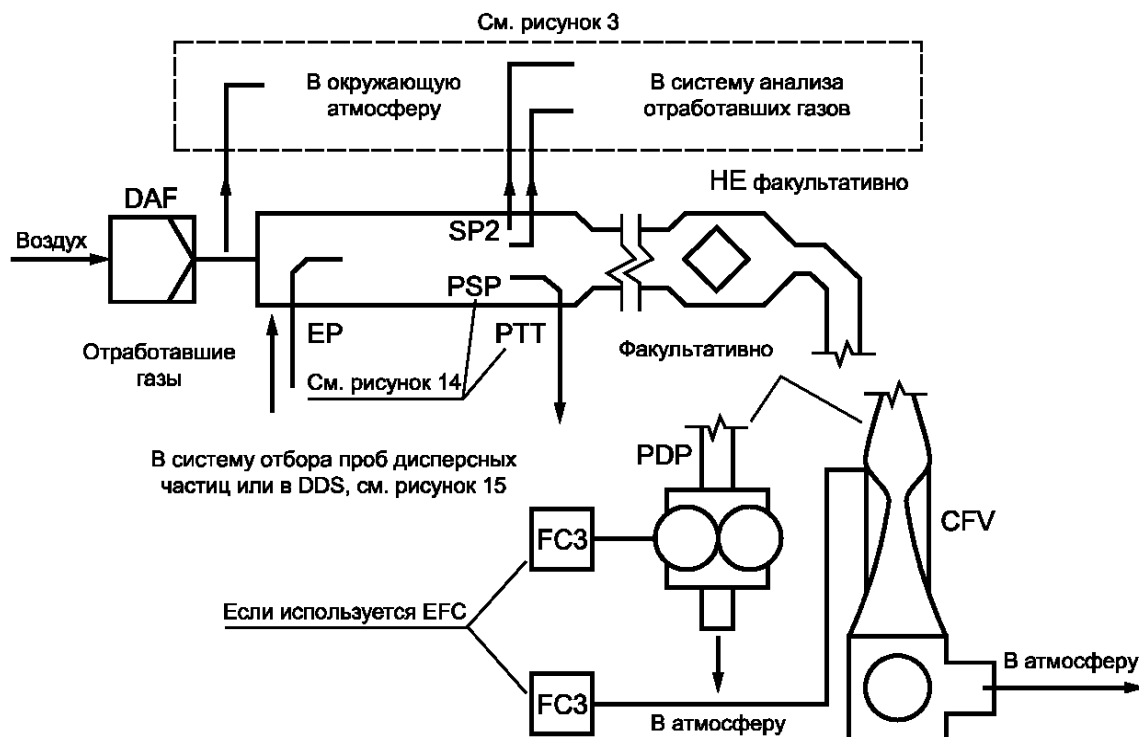


Рисунок 13 — Система разрежения полного потока

PDP — поршневой насос

PDP измеряет общий поток разреженных отработавших газов по частоте вращения и производительности насоса. Противодавление выпускной системы не должно специально понижаться с помощью PDP или системы подачи разрежающего воздуха. Статическое противодавление отработавших газов, измеренное с помощью подключенной системы CVS, должно оставаться в пределах $\pm 1,5$ кПа статического давления, измеренного без подсоединения к CVS при одинаковой частоте вращения двигателя и одинаковой нагрузке.

Температура газовой смеси непосредственно перед PDP должна находиться в пределах ± 6 К средней рабочей температуры испытания, когда не используется компенсация потока.

Компенсация потока может быть использована только в том случае, если температура на впуске PDP не превышает 323 К (50 °С).

CFV — трубка Вентури с критическим расходом

CFV измеряет общий расход разреженных отработавших газов путем поддержания потока с помощью дроссельной заслонки (критический расход). Статическое противодавление отработавших газов, измеренное с помощью подключенной системы CFV, должно оставаться в пределах $\pm 1,5$ кПа статического давления, измеренного без подсоединения к CFV при одинаковой частоте вращения двигателя и одинаковой нагрузке.

Температура газовой смеси непосредственно перед CFV должна быть в пределах ± 11 К средней рабочей температуры испытания, когда не используется компенсация расхода.

HE — теплообменник (факультативно, если используется EFC)

Теплообменник должен обладать достаточной вместимостью для поддержания температуры в пределах указанных выше допусков.

EFC — определение расхода с помощью электронного оборудования (факультативно, если используется HE)

Если температура на входе в PDP или CFV не поддерживается в пределах указанных выше допусков, то для постоянного измерения расхода и управления пропорциональным отбором проб в системе отбора проб дисперсных частиц необходима система автоматического определения расхода. С этой целью используются сигналы постоянного измерения расхода для корректировки расхода потока проб через фильтры дисперсных частиц системы отбора проб дисперсных частиц (см. рисунки 14 и 15).

DT — смесительный канал

Смесительный канал:

- должен быть достаточно небольшим в диаметре для создания турбулентного потока (число Рейнольдса более 4000) и должен иметь достаточную длину для полного смешивания отработавших газов и разрежающего воздуха. Может быть использовано отверстие для смешивания;

- должен иметь диаметр не менее 75 мм;

- может быть изолирован.

Отработавшие газы двигателя подаются вниз по движению потока в точку, где они вводятся в смесительный канал, и тщательно перемешиваются.

При использовании единичного разрежения проба из смесительного канала подается в систему отбора проб дисперсных частиц (1.2.2, рисунок 14). Пропускная способность PDP или CFV должна быть достаточной для того, чтобы температура отработавших газов поддерживалась на уровне не более 325 К (52 °С) непосредственно перед первичным фильтром дисперсных частиц.

При использовании двойного разрежения проба из смесительного канала подается во второй смесительный канал, где она еще больше разрежается, и затем проходит через фильтры отбора проб (1.2.2, рисунок 15).

Пропускная способность PDP или CFV должна быть достаточной для поддержания температуры потока разреженных отработавших газов в DT на уровне не более 464 К (191 °С) в зоне отбора проб. Система вторичного разрежения должна обеспечивать достаточный поток разрежающего воздуха для вторичного разрежения, чтобы температура дважды разреженного потока отработавших газов поддерживалась на уровне не более 325 К (52 °С) непосредственно перед первым фильтром дисперсных частиц.

DAF — фильтр разрежающего воздуха

Рекомендуется фильтровать разрежающий воздух и счищать уголь для того, чтобы устранять фоновые углеводороды. Разрежающий воздух должен иметь температуру 298 К (25 °С) ± 5 К. По заявке предприятий-изготовителей из разрежающего воздуха отбирают пробы в соответствии со сложившейся технологией для определения значений фоновых концентраций дисперсных частиц, которые затем можно вычесть из значений, полученных в результате измерений в разреженных отработавших газах.

PSP — пробоотборник для дисперсных частиц

Пробоотборник, представляющий собой основной участок РТГ:

- должен быть установлен навстречу потоку в точке, где происходит тщательное смешивание разрежающего воздуха и отработавших газов, т. е. по центру смесительного канала DT системы разрежения на расстоянии, приблизительно равном 10 диаметрам канала, ниже точки, где отработавшие газы входят в смесительный канал;

- должен иметь внутренний диаметр не менее 12 мм;

- может быть нагрет непосредственно или с помощью предварительно нагретого разрежающего воздуха таким образом, чтобы температура стенок не превышала 325 К (52 °С), при условии, что температура разрежающего воздуха не превышает 325 К (52 °С) до подачи отработавших газов в смесительный канал;

- может быть изолирован.

1.2.2 Система отбора проб дисперсных частиц (рисунки 14 и 15)

Система отбора проб дисперсных частиц требуется для сбора проб дисперсных частиц на фильтре дисперсных частиц. В случае полного отбора проб при разрежении части потока, который заключается в пропускании всей пробы разреженных отработавших газов через фильтры, системы разрежения (1.2.1.1, рисунки 7 и 11) и отбора проб обычно образуют единый блок. В случае частичного отбора проб при разрежении части потока или разрежении полного потока, который заключается в пропускании через фильтры только части разреженных отработавших газов, системы разрежения (1.2.1.1, рисунки 4—6, 8—10 и 12 и 1.2.1.2, рисунок 13) и отбора проб обычно представляют собой разные блоки.

В настоящих Правилах система двойного разрежения (рисунок 15) полного потока рассматривается в качестве конкретной модификации обычной системы отбора проб дисперсных частиц, как показано на рисунке 14. Система двойного разрежения включает в себя все основные компоненты системы отбора проб дисперсных частиц, такие как фильтродержатели и насос для отбора проб и, кроме того, некоторые элементы системы разрежения, такие как подача разрежающего воздуха и вторичный смесительный канал.

Для того чтобы избежать любого воздействия на контуры управления, рекомендуется, чтобы насос для отбора проб работал в течение всего испытания. Для метода с использованием одного фильтра должна быть применена обводная система для пропускания пробы через фильтры отбора проб в необходимые моменты времени. Влияние процедуры переключения на контуры управления должно быть сведено к минимуму.

Описание (рисунки 14 и 15)

PSP — пробоотборник для дисперсных частиц (рисунки 14 и 15)

Пробоотборник для дисперсных частиц, который показан на рисунках 14 и 15, представляет собой основной участок подводящего патрубка для дисперсных частиц РТТ.

Пробоотборник:

- должен быть установлен навстречу потоку в точке, где происходит тщательное смешивание разрежающего воздуха и отработавших газов, т. е. по центру смесительного канала ДТ системы разрежения (см. 16.1) на расстоянии, приблизительно равном 10 диаметрам канала, ниже точки, где отработавшие газы входят в смесительный канал;

- должен иметь внутренний диаметр не менее 12 мм;

- может быть нагрет непосредственно или с помощью предварительно нагретого разрежающего воздуха таким образом, чтобы температура стенок не превышала 325 К (52 °С), при условии, что температура разрежающего воздуха не превышает 325 К (52 °С) до подачи отработавших газов в смесительный канал;

- может быть изолирован.

Проба разреженных отработавших газов отбирается из смесительного канала ДТ (см. рисунок 14) системы разрежения части или полного потока, проходящего через пробоотборник для дисперсных частиц PSP и подводящий патрубок для дисперсных частиц РТТ, с помощью насоса для отбора проб Р. Проба пропускается через фильтродержатель (фильтродержатели) FH, в котором находятся фильтры отбора проб дисперсных частиц. Расход пробы контролируется регулятором потока FC3. При применении электронной компенсации потока EFC (см. рисунок 13) поток разреженных отработавших газов используется в качестве сигнала подачи команды для FC3.

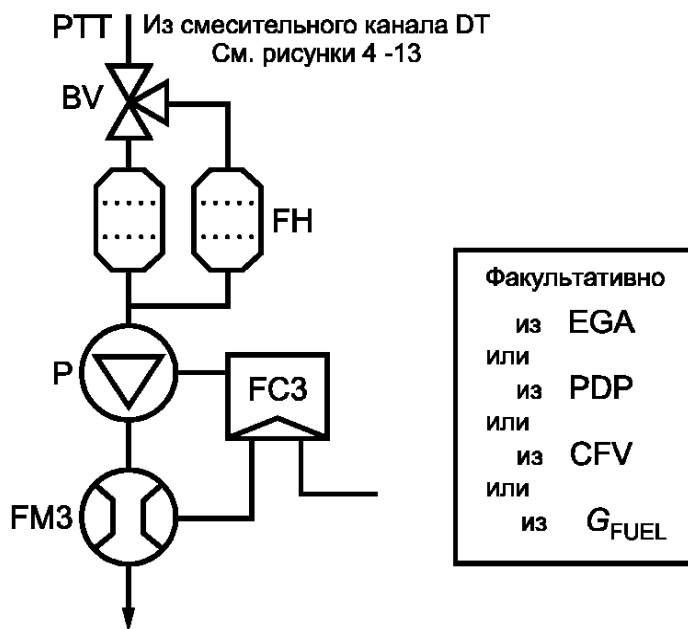


Рисунок 14 — Система отбора проб дисперсных частиц

Проба разреженных отработавших газов подается из смесительного канала ДТ (см. рисунок 15) системы разрежения полного потока через пробоотборник для дисперсных частиц PSP и подводящий патрубок для дисперсных частиц РТТ во вторичный смесительный канал SDT, где проба еще раз разрежается. Затем проба пропускается через фильтродержатель (фильтродержатели) FH, в котором находятся фильтры отбора проб дисперсных частиц. Как правило, расход разрежающего воздуха является постоянным, а расход пробы контролируется с помощью регулятора потока FC3. В случае применения электронной компенсации потока EFC (см. рисунок 13) поток полностью разреженных отработавших газов используется в качестве сигнала подачи команды для FC3.

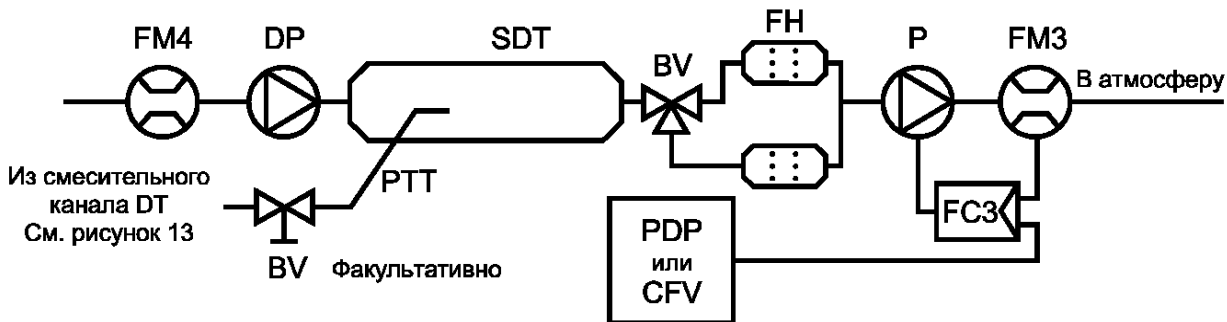


Рисунок 15 — Система разрежения (только система полного потока)

РТТ — подводящий патрубок для дисперсных частиц (рисунки 14 и 15)

Длина подводящего патрубка для дисперсных частиц не должна превышать 1020 мм, и во всех случаях его длина должна быть как можно меньше.

Эти размеры действительны для:

- системы разрежения части потока с частичным отбором проб и системы единичного разрежения полного потока на участке от наконечника пробоотборника до фильтродержателя;
- системы разрежения части потока с полным отбором проб на участке от конечной части смешительного канала до фильтродержателя;
- системы двойного разрежения полного потока на участке от наконечника пробоотборника до второго смешительного канала.

Подводящий патрубок:

- может быть нагрет непосредственно или с помощью предварительно нагретого разрежающего воздуха таким образом, чтобы температура стенок не превышала 325 К (52 °С), при условии, что температура разрежающего воздуха не превышает 325 К (52 °С) до подачи отработавших газов в смешительный канал;
- может быть изолирован.

SDT — второй смешительный канал (рисунок 15)

Второй смешительный канал должен иметь минимальный диаметр 75 мм и должен иметь достаточную длину, чтобы время нахождения в нем дважды разреженной пробы составляло, по крайней мере, 0,25 с. Первый фильтродержатель — FH должен быть установлен на расстоянии 300 мм от выхода SDT.

Второй смешительный канал:

- может быть нагрет непосредственно или с помощью предварительно нагретого разрежающего воздуха таким образом, чтобы температура стенок не превышала 325 К (52 °С) при условии, что температура разрежающего воздуха не превышает 325 К (52 °С) до подачи отработавших газов в смешительный канал;
- может быть изолирован.

FH — фильтродержатель (фильтродержатели) (рисунки 14 и 15)

Для первичного или основного фильтра можно использовать один фильтродержатель или отдельные фильтродержатели. Следует соблюдать требования 1.5.1.3 дополнения 1 к приложению 4.

Фильтродержатель (фильтродержатели):

- может быть нагрет непосредственно или с помощью предварительно нагретого разрежающего воздуха таким образом, чтобы температура стенок не превышала 325 К (52 °С), при условии, что температура разрежающего воздуха не превышает 325 К (52 °С);
- может быть изолирован.

P — насос для отбора проб (рисунки 14 и 15)

Насос для отбора проб дисперсных частиц устанавливают на достаточном удалении от канала таким образом, чтобы температура входящего газа оставалась постоянной (± 3 К), если не применяют корректировку потока с помощью FC3.

DP — насос разрежающего воздуха (рисунок 15) (только для системы двойного разрежения полного потока)

Насос разрежающего воздуха устанавливают таким образом, чтобы вторичный разрежающий воздух подавался при температуре 298 К (25 °С) ± 5 К.

FC3 — регулятор потока (рисунки 14 и 15)

Регулятор потока используется для компенсации расхода дисперсных частиц в отношении изменения температуры и противодавления в канале отбора проб, если другие средства отсутствуют. Регулятор потока необходим, если используется электронная компенсация потока EFC (см. рисунок 13).

FM3 — устройство измерения потока (рисунки 14 и 15) (поток дисперсных частиц)

Газометр или прибор для измерения потока устанавливают на достаточном удалении от нагнетательного насоса таким образом, чтобы температура входящего газа оставалась постоянной (± 3 К), если не используется корректировка потока с помощью FC3.

FM4 — устройство измерения потока (рисунок 15) (разрезающий воздух, только для системы двойного разрежения полного потока)

Газометр или прибор для измерения потока устанавливают таким образом, чтобы температура входящего газа поддерживалась на уровне 298 К (25 °С) ± 5 К.

BV — шаровой клапан (факультативно)

Диаметр шарового клапана не должен быть меньше внутреннего диаметра трубки отбора проб, а время переключения должно составлять не менее 0,5 с.

Примечание — Если температура окружающего воздуха в непосредственной близости от PSP, PTT, SDT и FH ниже 293 К (20 °С), то необходимо принять соответствующие меры для предупреждения потери дисперсных частиц на холодных стенках этих частей. Рекомендуется разогреть и (или) изолировать эти части с учетом пределов, приведенных в описании фильтродержателя. Также рекомендуется, чтобы температура поверхности фильтра во время отбора проб не была ниже 293 К (20 °С).

При больших нагрузках на двигатель указанные выше части можно охлаждать неагрессивными средствами, например с помощью вентилятора для обеспечения циркуляции воздуха, до тех пор, пока температура охлаждающей среды не опустится ниже 293 К (20 °С).

ПРИЛОЖЕНИЕ 5 (обязательное)

Технические характеристики эталонного топлива, предназначенного для испытаний на официальное утверждение и для проверки соответствия производства

Показатель	Предел и единица измерения ^{1),2)}	Метод испытания
Цетановое число ⁴⁾	≥ 457 ≤ 50	ISO 5165 —
Плотность при 15 °С	≥ 835 кг/м ³ ≤ 845 кг/м ³ ¹⁰⁾	ISO 3675, ASTM D4052
Перегонка ³⁾ - точка 95 % объема	≤ 370 °С	ISO 3405
Вязкость при 40 °С	$\geq 2,5$ мм ² /с $\leq 3,5$ мм ² /с	ISO 3104 —
Содержание серы	$\geq 0,1$ % по массе ⁹⁾ $\leq 0,2$ % по массе ⁸⁾	ISO 8754, EN 24260
Температура вспышки CFPP	≥ 55 °С — $\leq +5$ °С	ISP 2719 EN 116 —
Окисление меди	≤ 1	ISO 2160
Углеродистый остаток по Конрадсону (10 % DR)	$\leq 0,3$ % по массе	ISO 10370
Содержание золы	$\leq 0,01$ % по массе	ASTM D482 ¹¹⁾
Содержание воды	$\leq 0,05$ % по массе	ASTM D95, D1744
Кислотное число	$\geq 0,2$ мг КОН/г	—
Устойчивость к окислению ⁵⁾	$\leq 2,5$ мг/100 см ³	ASTM D2274
Присадки ⁶⁾	—	—

1) Если требуется рассчитать тепловой КПД двигателя или транспортного средства, теплотворная способность топлива может быть рассчитана следующим образом:

Конкретный энергоноситель (теплотворная способность) (чистая), МДж/кг = $(46,423 - 8,792d^2 + 3,170d) \times (1 - (x + y + s)) + 9,420s - 2,499x$,

где d — плотность при 15 °С;

x — доля по массе воды (%/100);

y — доля по массе золы (%/100);

s — доля по массе серы (%/100).

2) Значения, указанные в спецификации, являются «истинными значениями». При установлении их предельных значений использовали условия ASTM D3244 «Defining a basis for petroleum produce quality disputes» («Определение основы для решения споров относительно качества нефтепродуктов»), а при установлении минимального значения учитывали минимальную разницу $2R$ выше нуля; при установлении максимального и минимального значений минимальная разница составляет $4R$ (R — воспроизводимость).

Не пренебрегая этой системой, необходимость которой объясняется статистическими причинами, производитель топлива должен, тем не менее, стремиться к установлению нулевого значения в том случае, когда обусловленное максимальное значение составляет $2R$, и к установлению среднего значения в случае указания максимальных и минимальных пределов. Если необходимо установить, соответствует ли топливо требованиям спецификации, следует применять условия ASTM D3244.

3) Цифры показывают общее переведенное в парообразное состояние количество (процент восстановленного количества плюс процент потерянного количества).

4) Диапазон значений цетанового числа не соответствует требованиям минимальных значений $4R$. Однако для разрешения споров между поставщиком топлива и потребителем топлива могут быть применены требования ASTM D3244 при условии проведения необходимого числа повторных измерений для достижения требуемой точности, что является более предпочтительным, чем одиночные определения.

5) Даже если устойчивость к окислению контролируют, вполне вероятно, что срок годности будет ограничен. Поставщику следует обращаться за рекомендациями в отношении условий хранения и сроков годности.

6) В топливе должны содержаться только продукты прямой перегонки и крекированные компоненты перегонки углеводорода; допускается десульфурация. Топливо не должно содержать металлических присадок или присадок, улучшающих цетановое число.

7) Допускаются более низкие значения, и в этом случае следует указывать цетановое число использованного эталонного топлива.

8) Допускаются более высокие значения, и в этом случае указывают содержание серы в использованном эталонном топливе.

9) Постоянно пересматривается с учетом тенденций на рынках. Для целей первоначального официального утверждения двигателя по просьбе заявителя допускается 0,05 %-ный минимум по массе серы; в этом случае измеренный показатель содержания дисперсных частиц должен корректироваться в сторону повышения до среднего значения, которое номинально уточняется для содержания серы в топливе (0,15 % по массе), в соответствии с уравнением

$$PT_{adj} = PT + [SFC 0,0917 (NSLF - FSF)],$$

где PT_{adj} — скорректированное значение PT , г/(кВт·ч);

PT — измеренное взвешенное значение конкретных выбросов для выбросов дисперсных частиц, г/(кВт·ч);

SFC — взвешенное значение конкретного потребления топлива, г/(кВт·ч), рассчитанное в соответствии с нижеприведенной формулой;

$NSLF$ — средняя номинальная спецификация содержания серы по части массы (т. е. 0,15 %/100);

FSF — содержание серы в топливе по части массы, %/100.

Уравнение для расчета взвешенного конкретного потребления топлива:

$$SFC = \frac{\sum_{i=1}^n G_{FUEL,i} WF_i}{\sum_{i=1}^n p_i WF_i},$$

где $p_i = p_{m,i} + p_{AE,i}$.

Для оценок соответствия производства согласно 7.4.2 настоящих Правил необходимо соблюдать требования об использовании эталонного топлива с минимальным/максимальным показателем 0,1/0,2 % массы.

10) Допускаются более высокие значения, вплоть до 855 кг/м³; в этом случае следует указывать плотность эталонного топлива. Для оценок соответствия производства согласно 7.4.2 настоящих Правил необходимо соблюдать требования об использовании эталонного топлива с минимальным/максимальным показателем 835/845 кг/м³.

11) Заменяют на EN/ISO 6245, начиная с даты применения.

Примечание — Все характеристики топлива и предельные значения постоянно пересматриваются с учетом тенденций на рынках.

Ключевые слова: двигатели с воспламенением от сжатия, сельскохозяйственные и лесные тракторы, охрана природы, атмосфера, испытания

Редактор *Л.В. Афанасенко*
Технический редактор *В.Н. Прусакова*
Корректор *В.И. Вареницова*
Компьютерная верстка *А.Н. Золотаревой*

Изд. лиц. № 02354 от 14.07.2000. Сдано в набор 01.03.2001. Подписано в печать 12.04.2001. Усл.печл. 6,98. Уч.-издл. 6,70.
Тираж 198 экз. С 727. Зак. 412.

ИПК Издательство стандартов, 107076, Москва, Колодезный пер., 14.
Набрано в Издательстве на ПЭВМ
Филиал ИПК Издательство стандартов — тип. "Московский печатник", 103062, Москва, Лялин пер., 6.
Плр № 080102