
ФЕДЕРАЛЬНОЕ АГЕНТСТВО
ПО ТЕХНИЧЕСКОМУ РЕГУЛИРОВАНИЮ И МЕТРОЛОГИИ



НАЦИОНАЛЬНЫЙ
СТАНДАРТ
РОССИЙСКОЙ
ФЕДЕРАЦИИ

ГОСТ Р ИСО
4127-2—
2005

Судостроение
Суда внутреннего плавания

КИПОВЫЕ ПЛАНКИ

Часть 2

Киповые планки с роульсами

ISO 4127-2:1980
Shipbuilding — Inland vessels — Fairleads —
Part 2 : Roller fairleads
(IDT)

Издание официальное

БЗ 1 — 20 06/40 5



Москва
Стандартинформ
2008

Предисловие

Цели и принципы стандартизации в Российской Федерации установлены Федеральным законом от 27 декабря 2002 г. № 184-ФЗ «О техническом регулировании», а правила применения национальных стандартов Российской Федерации — ГОСТ Р 1.0—2004 «Стандартизация в Российской Федерации. Основные положения»

Сведения о стандарте

1 ПОДГОТОВЛЕН Научно-исследовательским институтом по стандартизации и сертификации «Лот» ФГУП «ЦНИИ им. акад. А.Н. Крылова» на основе аутентичного перевода международного стандарта, указанного в пункте 4

2 ВНЕСЕН Техническим комитетом по стандартизации ТК 005 «Судостроение»

3 УТВЕРЖДЕН И ВВЕДЕН В ДЕЙСТВИЕ Приказом Федерального агентства по техническому регулированию и метрологии от 28 декабря 2005 г. № 401-ст

4 Настоящий стандарт идентичен международному стандарту ИСО 4127-2:1980 «Судостроение. Суда внутреннего плавания. Киповые планки. Часть 2. Киповые планки с роульсами» (ISO 4127-2:1980 «Shipbuilding — Inland vessels — Fairleads — Part 2 : Roller fairleads»)

5 ВВЕДЕН ВПЕРВЫЕ

Информация об изменениях к настоящему стандарту публикуется в ежегодно издаваемом информационном указателе «Национальные стандарты», а текст изменений и поправок — в ежемесячно издаваемых информационных указателях «Национальные стандарты». В случае пересмотра (замены) или отмены настоящего стандарта соответствующее уведомление будет опубликовано в ежемесячно издаваемом информационном указателе «Национальные стандарты». Соответствующая информация, уведомление и тексты размещаются также в информационной системе общего пользования — на официальном сайте Федерального агентства по техническому регулированию и метрологии в сети Интернет

© Стандартиформ, 2006

Настоящий стандарт не может быть полностью или частично воспроизведен, тиражирован и распространен в качестве официального издания без разрешения Федерального агентства по техническому регулированию и метрологии

II

НАЦИОНАЛЬНЫЙ СТАНДАРТ РОССИЙСКОЙ ФЕДЕРАЦИИ

Судостроение
Суда внутреннего плавания

КИПОВЫЕ ПЛАНКИ

Часть 2

Киповые планки с роульсами

Shipbuilding. Inland vessels. Fairleads. Part 2. Roller fairleads

Дата введения — 2007—01—01

1 Область применения

Настоящий стандарт устанавливает типы, виды, основные параметры и технические требования для киповых планок с роульсами, применяемых на судах внутреннего плавания.

2 Классификация

2.1 Типы

Стандарт устанавливает два типа киповых планок:

- Z — обычная киповая планка с роульсами;
- R — киповая планка с откидным роульсом.

2.2 Способ крепления

Стандарт устанавливает два способа крепления киповых планок с роульсами:

- P — для крепления болтами (см. левую часть рисунков 1 и 2);
- S — приварные (см. правую часть рисунков 1 и 2).

Издание официальное

1.

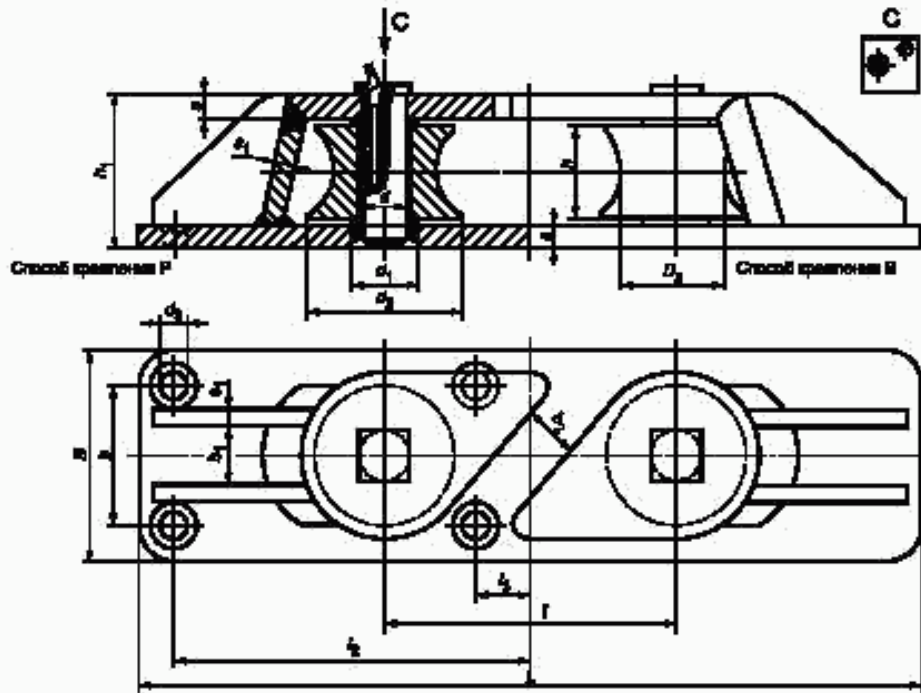


Рисунок 1 — Обычная киповая планка с роульсами (тип Z)

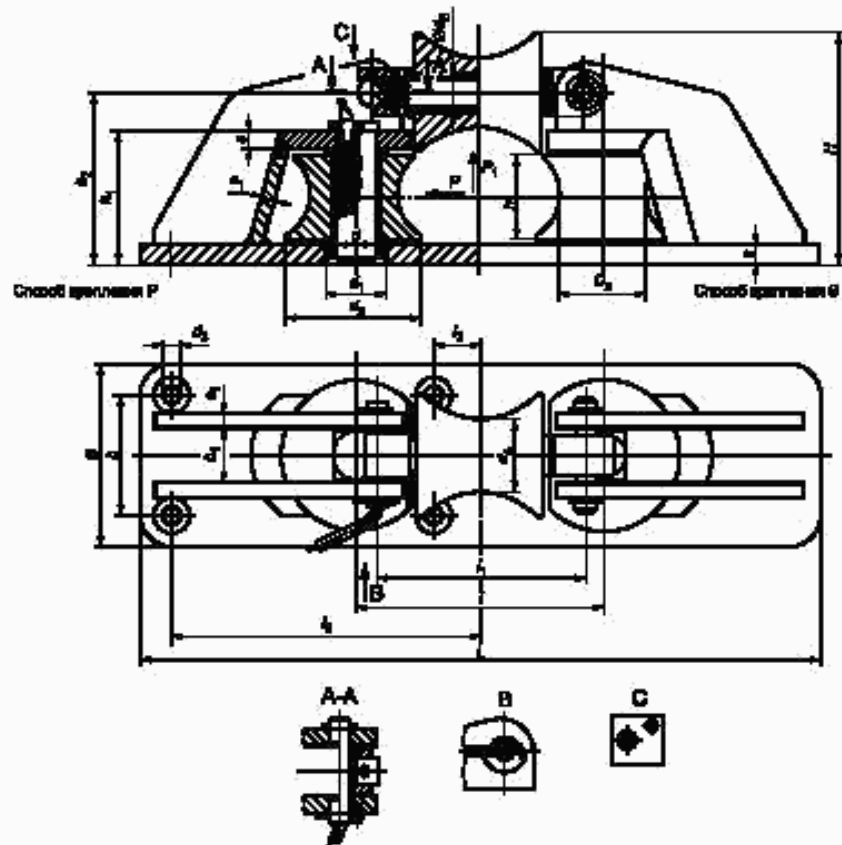


Рисунок 2 — Киповая планка с откидным роульсом (тип R)

2.3 Номинальные размеры

Номинальным размером киповой планки с роульсом является номинальный диаметр роульса в миллиметрах.

Номинальные размеры следующие:

тип Z — 80; 100; 150;

тип R — 80, 100; 125; 150.

3 Размеры и нагрузка

3.1 Основные размеры и нагрузки киповой планки с роульсом указаны на рисунках 1 и 2 и в таблицах 1 и 2.

Т а б л и ц а 1 — Основные размеры (тип Z)

Типо-размер	Размеры в миллиметрах										
	D_n	d	d_1	d_2	d_3	θ	h_1	L	l	l_2	l_3
I	80	32	60	120	18	76	126	640	240	290	48
II	100	40	70	160	22	96	154	800	300	365	60
III	150	60	100	220	28	132	216	1200	450	560	90

Окончание таблицы 1

В	b	b ₁	b ₂	s	s ₁	Номинальное усилие каната P, кН	Максимальный диаметр каната	
							стального	пенькового
							170	110
210	140	60	58	24	20	125	20	48
315	210	90	82	36	30	220	33	72

Т а б л и ц а 2 — Основные размеры (тип R)

Типо-размер	Размеры в миллиметрах													
	D_n	d	d_1	d_2	d_3	d_4	d_5	H	h	h_1	h_2	L	l	l_1
I	80	32	60	120	18	60	26	218	76	126	158	640	240	200
II	100	40	70	160	22	75	32	278	96	154	198	800	300	250
III	125	50	87	200	27	94	40	350	120	195	250	1000	375	310
IV	150	60	100	220	28	110	48	392	132	216	282	1200	450	375

l_2	l_3	s	s_1	B	b	b_1	Номинальное усилие, кН		Максимальный диаметр каната	
							P	P_1	стального	пенькового
290	48	20	16	170	110	48	75	15	13	36
365	60	24	20	210	140	60	125	25	20	48
455	75	30	25	262	175	75	200	31	26	64
550	90	36	30	315	210	90	220	44	33	72

3.2 Максимальная нагрузка представлена в таблицах размеров. Соответственно номинальным размерам даны максимальные диаметры стального и пенькового канатов. Основная нагрузка: 75, 125, 220 кН.

4 Материал

Для изготовления киповых планок следует применять следующие материалы:

корпус — свариваемая сталь с пределом текучести 245 МПа;

роульс — стальное литье или чугун с пределом текучести 236 МПа;

стопор и ось — сталь с пределом текучести 353 МПа;

втулка — бронза.

Марки материалов следует выбирать по национальным стандартам.

5 Конструкция

Конструкция киповых планок с роульсами и способ сварки должны соответствовать положениям настоящего стандарта.

6 Исполнение

6.1 Корпус — конструкция сварная, сварные швы гладкие, кромки притуплены.

6.2 Роульс — отливка очищенная, рабочие поверхности гладкие.

6.3 Ось и втулка изготавливаются по национальным стандартам.

УДК 629.5.028.72:006.354

ОКС 47.060

Д46

ОКП 64 1200

Ключевые слова: судостроение, суда внутреннего плавания, киповые планки с роульсами

Редактор *О.В. Гелемеева*
Технический редактор *В.Н. Прусакова*
Корректор *В.Е. Нестерова*
Компьютерная верстка *В.И. Грищенко*

Сдано в набор 14.06.2006. Подписано в печать 18.07.2006. Формат 60x84¹/₈. Бумага офсетная. Гарнитура Ариал.
Печать офсетная. Усл. печ. л. 0,93. Уч.-изд. л. 0,45. Тираж 128 экз. Зак. 467. С 3052.

ФГУП «Стандартинформ», 123995 Москва, Гранатный пер., 4.
www.gostinfo.ru info@gostinfo.ru

Набрано во ФГУП «Стандартинформ» на ПЭВМ
Отпечатано в филиале ФГУП «Стандартинформ» — тип. «Московский печатник», 105062 Москва, Лялин пер., 6