
МЕЖГОСУДАРСТВЕННЫЙ СОВЕТ ПО СТАНДАРТИЗАЦИИ, МЕТРОЛОГИИ И СЕРТИФИКАЦИИ
(МГС)
INTERSTATE COUNCIL FOR STANDARDIZATION, METROLOGY AND CERTIFICATION
(ISC)

МЕЖГОСУДАРСТВЕННЫЙ
СТАНДАРТ

ГОСТ ИСО
4209-2—
2006

**Шины и ободья для грузовых автомобилей
и автобусов (метрические серии)**

Часть 2

ОБОДЬЯ

ISO 4209-2:2001
Truck and bus tyres and rims (metric series) —
Part 2: Rims
(IDT)

Издание официальное

БЗ 6—2006/157



Москва
Стандартинформ
2007

Предисловие

Цели, основные принципы и основной порядок проведения работ по межгосударственной стандартизации установлены ГОСТ 1.0—92 «Межгосударственная система стандартизации. Основные положения» и ГОСТ 1.2—97 «Межгосударственная система стандартизации. Стандарты межгосударственные, правила и рекомендации по межгосударственной стандартизации. Порядок разработки, принятия, применения, обновления и отмены»

Сведения о стандарте

1 ПОДГОТОВЛЕН Техническим комитетом по стандартизации ТК 97 «Шины пневматические для механических транспортных средств, их прицепов и авиационной техники», Обществом с ограниченной ответственностью «Научно-технический центр «Научно-исследовательский институт шинной промышленности» на основе собственного аутентичного перевода стандарта, указанного в пункте 4

2 ВНЕСЕН Управлением технического регулирования и стандартизации Федерального агентства по техническому регулированию и метрологии

3 ПРИНЯТ Межгосударственным советом по стандартизации, метрологии и сертификации (протокол № 30 от 7 декабря 2006 г.)

За принятие стандарта проголосовали:

Краткое наименование страны по МК (ИСО 3166) 004—97	Код страны по МК (ИСО 3166) 004—97	Сокращенное наименование национального органа по стандартизации
Армения	AM	Минторгэкономразвития
Беларусь	BY	Госстандарт Республики Беларусь
Казахстан	KZ	Госстандарт Республики Казахстан
Кыргызстан	KG	Кыргызстандарт
Молдова	MD	Молдова-Стандарт
Российская Федерация	RU	Федеральное агентство по техническому регулированию и метрологии
Таджикистан	TJ	Таджикстандарт
Узбекистан	UZ	Узстандарт

4 Настоящий стандарт идентичен международному стандарту ИСО 4209-2:2001 «Шины и ободья для грузовых автомобилей и автобусов (метрические серии). Часть 2. Ободья» (ISO 4209-2:2001 «Truck and bus tyres and rims (metric series) — Part 2: Rims»).

При применении настоящего стандарта рекомендуется использовать вместо ссылочного международного стандарта соответствующий ему международный стандарт, сведения о котором приведены в дополнительном приложении А

5 Приказом Федерального агентства по техническому регулированию и метрологии от 22 мая 2007 г. № 100-ст межгосударственный стандарт ГОСТ ИСО 4209-2—2006 введен в действие в качестве национального стандарта Российской Федерации с 1 января 2009 г.

6 ВВЕДЕН ВПЕРВЫЕ

Информация о введении в действие (прекращении действия) настоящего стандарта публикуется в указателе «Национальные стандарты».

Информация об изменениях к настоящему стандарту публикуется в указателе «Национальные стандарты», а текст изменений — в информационных указателях «Национальные стандарты». В случае пересмотра или отмены настоящего стандарта соответствующая информация будет опубликована в информационном указателе «Национальные стандарты»

© Стандартиформ, 2007

В Российской Федерации настоящий стандарт не может быть полностью или частично воспроизведен, тиражирован и распространен в качестве официального издания без разрешения Федерального агентства по техническому регулированию и метрологии

II

Содержание

1 Область применения	1
2 Нормативные ссылки	1
3 Обозначение и маркировка	1
4 Глубокие ободья с углом наклона посадочной полки 5°	1
4.1 Бортовая закраина обода	1
4.2 Диаметр обода и длина окружности по выступу	3
4.3 Отверстия для вентиляей	4
5 Глубокие ободья с углом наклона посадочной полки 15°	4
5.1 Профили обода	4
5.2 Диаметры ободьев	6
5.3 Вентильные отверстия обода	6
Приложение А (справочное) Сведения о соответствии межгосударственного стандарта ссылочному международному стандарту	8

**Шины и ободья для грузовых автомобилей и автобусов
(метрические серии)****Часть 2****ОБОДЬЯ**

Truck and bus tyres and rims (metric series). Part 2. Rims

Дата введения — 2009—01—01

1 Область применения

Настоящий стандарт устанавливает обозначения и основные размеры профилей глубоких неразъемных ободьев, предназначенных для монтажа шин, используемых преимущественно на грузовых автомобилях и автобусах.

Обозначения, размеры и номинальные нагрузки шин приведены в ИСО 4209-1.

2 Нормативные ссылки

В настоящем стандарте использована нормативная ссылка на следующий международный стандарт:

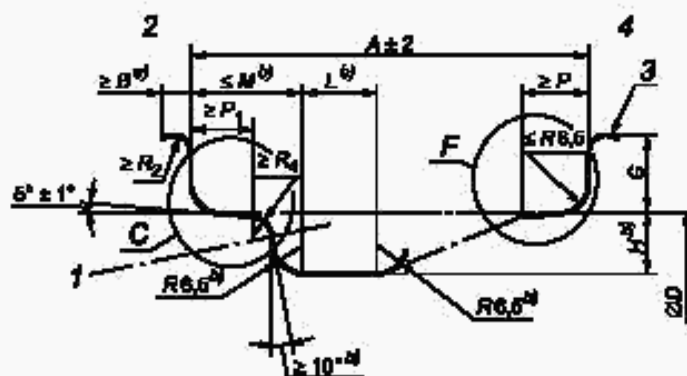
ИСО 4209-1:2001 Шины и ободья для грузовых автомобилей и автобусов (метрические серии). Часть 1. Шины

3 Обозначение и маркировка

Обозначение обода должно включать в себя код номинального диаметра, код номинальной ширины обода (17,5 × 5,25) и форму бортовой закраины обода при необходимости (например, 15 × 6 J; 13 × 5,50 B).

4 Глубокие ободья с углом наклона посадочной полки 5°**4.1 Бортовая закраина обода**

Обозначения форм бортовых закраин и основные размеры профилей соответствующих ободьев, а также допустимые отклонения приведены на рисунке 1 и в таблицах 1 и 2.



^{a)} Ширина бортовой закраины включает в себя радиус закругления кромки. Участок закраины за пределами минимальной ширины должен быть ниже самой высокой точки закраины.

^{b)} Размеры включают в себя минимальную огибающую монтажного ручья для монтажа шины, за исключением участков сварного шва или вентиляного отверстия.

П р и м е ч а н и е — При использовании ободьев с бескамерными шинами необходимы выступы на наружной стороне и предпочтительны выступы на внутренней стороне обода.

C, F — профили посадочных полок; *1* — отверстие под вентиль; *2* — наружная сторона автомобиля; *3* — угол наклона кромки эквивалентен половине минимального радиуса *R*; *4* — внутренняя сторона автомобиля

Рисунок 1 — Профиль глубокого обода с углом наклона посадочной полки 5°

Т а б л и ц а 1 — Размеры профилей ободьев с углом наклона посадочной полки 5°

В миллиметрах

Код диаметра	Код ширины	<i>B</i> , не менее	$G \pm 1,0$	<i>P</i> , не менее	<i>P</i> ₁ , не менее	<i>H</i> ^{a)}	<i>L</i>	<i>M</i> , не более	<i>R</i> ₂ , не менее
10, 12, 13	3,00В	10,0	14,5	13,0	15,0	15,0	16	28	7,5
	3,50В	10,0	14,5	15,0	17,0	15,0	19	34	7,5
	4,00В	10,0	14,5	15,0	17,0	15,0	19	45	7,5
	4,50В и более	10,0	14,5	19,5	19,5	15,0	22	45	7,5
14 и более	3½ J	11,0	17,5	15,0	17,0	17,3 ^{b)}	19	34	9,5
	4 J	11,0	17,5	15,0	17,0	17,3 ^{b)}	19	45	9,5
	4½ J и более	11,0	17,5	19,5	19,5	17,3 ^{b)}	22	45	9,5
16	6 K и более	11,5	20,0	19,5	19,5	20,0	22	47	10,5

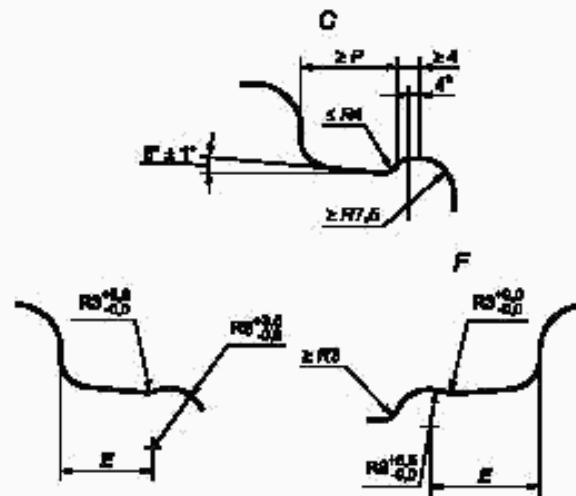
^{a)} Минимальные значения глубины монтажного ручья *H* и угла наклона полки обода требуются для монтажа камерной шины. Для установки вентиля бескамерной шины требуются большие размеры.

^{b)} Для ободьев типа J допускается уменьшение значения *H* до 17 мм при соответствующем изменении значения *M* до 43 мм.

Т а б л и ц а 2 — Коды номинальной ширины обода

Код номинальной ширины обода		<i>A</i> , мм	Код номинальной ширины обода		<i>A</i> , мм	Код номинальной ширины обода		<i>A</i> , мм
3,00	3	76,0	6,50	6½	165,0	10,00	10	254,0
3,50	3½	89,0	7,00	7	178,0	10,50	10½	266,5
4,00	4	101,5	7,50	7½	190,5	11,00	11	279,5
4,50	4½	114,5	8,00	8	203,0	12,00	12	305,0
5,00	5	127,0	8,50	8½	216,0	13,00	13	330,0
5,50	5½	139,5	9,00	9	228,5	14,00	14	355,5
6,00	6	152,5	9,50	9½	241,5	15,00	15	381,0

Рекомендуемые исполнения профилей ободьев и их основные размеры приведены на рисунке 2 и в таблице 3.



* Справочное значение.

C — профиль с наружной стороны автомобиля; F — профиль с внутренней стороны автомобиля

Рисунок 2 — Рекомендуемое исполнение профилей полок обода

Т а б л и ц а 3 — Размер E для скругленных выступов обода

Обозначение ширины обода	E, мм
3,00	Не менее 13
3,50 (3 ^{1/2}) и 4,00 (4)	Не менее 16
4,50 (4 ^{1/2}) и более	21 ^{+2^{a)}} ₋₀

^{a)} Для ободьев с кодом ширины обода от 4,50 (4^{1/2}) до 7,00 (7) и обода с закраиной типа K допускается значение E, равное 19,5.

4.2 Диаметр обода и длина окружности по выступу

Код номинального диаметра обода, соответствующее значение номинального посадочного диаметра обода D и длина окружности по выступу приведены в таблице 4.

Т а б л и ц а 4 — Код номинального диаметра обода, соответствующее значение номинального посадочного диаметра обода D и длина окружности по выступу

В миллиметрах

Код номинального диаметра обода	Значение посадочного диаметра обода D ^{+0,0^{a)}} _{-0,4}	Длина окружности по выступу	
		плоскому ^{+0,0}	скругленному ^{+0,0^{b)}} _{-3,0}
10	253,2	795,4	797,6
12	304,0	955,0	957,6
13	329,4	1034,8	1037,0
14	354,8	1114,6	1116,8
15	380,2	1194,4	1196,6
16	405,6	1274,2	1276,4
17	436,6	1371,6	1373,8
18	462,0	1451,4	1453,6
19	487,4	1531,2	1533,4
20	512,8	1611,0	1613,2

^{a)} Предельные отклонения приведены только для проектирования. Длину окружности полки обода измеряют рулеткой.
^{b)} Допуск^{+0,0}_{-5,0} разрешается только для профиля обода с внутренней стороны автомобиля.

4.3 Отверстия для вентиляй

Кромки отверстия для вентиляй (далее — вентиляное отверстие) со стороны монтажа шины должны быть скруглены или иметь фаску, а с наружной стороны обода не должны иметь заусенцев, которые могут повредить обрешиненный корпус вентиля.

Для обеспечения герметичности соединения вентиля с ободом колеса необходимо поддерживать в чистом и гладком состоянии поверхность вентиляного отверстия на участке толщиной не менее 0,75 мм или составляющем не менее 25 % толщины обода.

Отверстия для вентиляй бескамерных шин должны соответствовать изображенным на рисунках 3 или 4 для ободьев с глубиной монтажного ручья не менее 17,3 мм. Отверстия для других вентиляй должны рассматриваться дополнительно.

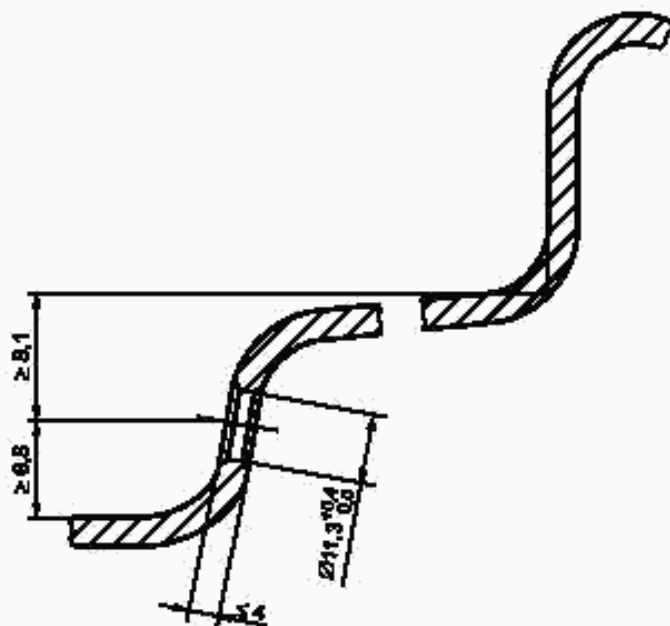


Рисунок 3 — Размеры вентиляного отверстия для бескамерных шин

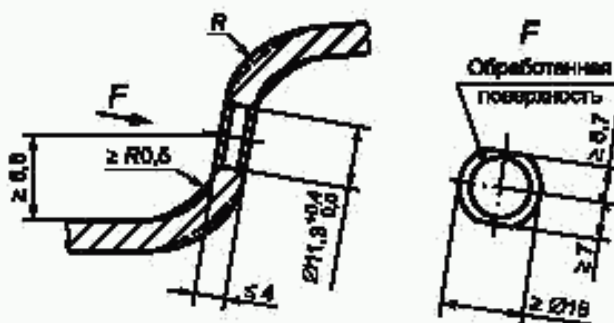
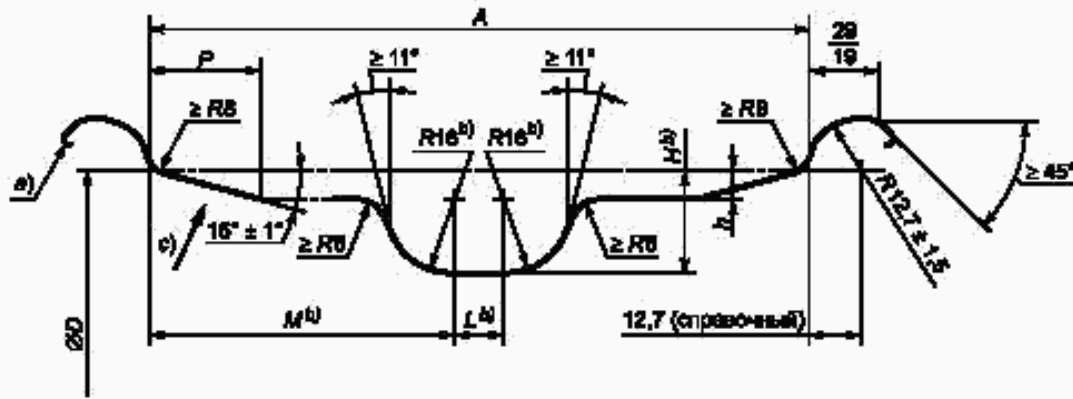


Рисунок 4 — Исполнение поверхности в зоне вентиляного отверстия

5 Глубокие ободья с углом наклона посадочной полки 15°

5.1 Профили обода

Размеры профилей ободьев и соответствующие допуски приведены на рисунке 5 и в таблицах 5 и 6.



- a) Угол наклона эквивалентен половине минимального радиуса.
 b) Размеры приведены для минимального монтажного ручья обода.
 c) Сторона монтажа шины.

Рисунок 5 — Размеры профиля глубокого обода с углом наклона посадочной полки 15°

Т а б л и ц а 5 — Размеры профилей глубоких ободьев с углом наклона посадочной полки 15° и кодом номинальной ширины обода ≤ 9,75

В миллиметрах

Обозначение обода	$A \pm 3,5$	$H^a)$, не менее	h , не менее	$L^a)$, не менее	$M^a)$, не менее	P , не менее
17,5 × 5,25	133,5	24	7	4	55	25
19,5 × 5,25		27			56	
22,5 × 5,25		30		8	57	
17,5 × 6,00	152,5	24	8,5	11	60	30 ^{b)}
19,5 × 6,00		27			62	
22,5 × 6,00		30			63	
17,5 × 6,75	171,5	24	9	14	62 ^{c)}	25
19,5 × 6,75		27			64	
22,5 × 6,75		30		66 ^{c)}	32	
17,5 × 7,50	190,5	24	9,5	21	65 ^{c)}	25
19,5 × 7,50		27			67 ^{c)}	
22,5 × 7,50		30	10		68 ^{c)}	34
24,5 × 7,50				70 ^{c)}		
17,5 × 8,25	209,5	24	9,5	14	55	26
19,5 × 8,25		27			28	
22,5 × 8,25		30	10	70 ^{c)}	72 ^{c)}	36
24,5 × 8,25						
19,5 × 9,00	228,5		9,5		68	30
22,5 × 9,00			10		70 ^{c)}	
24,5 × 9,00				72 ^{c)}		
22,5 × 9,75		247,5			70 ^{c)}	

^{a)} Размеры приведены для минимального монтажного ручья обода.
^{b)} При монтаже одинарных шин для легких грузовых автомобилей (индекс нагрузки ≤ 121) допускается значение P , равное 25 мм. Эти ободья должны быть идентифицированы.
^{c)} Допускается увеличение размеров при условии подтверждения их испытаниями по монтажу шин.

Т а б л и ц а 6 — Размеры профилей глубоких ободьев с углом наклона посадочной полки 15° и кодом номинальной ширины обода $\geq 10,50$

В миллиметрах

Обозначение обода	$A \pm 3,5$	$H^{a)}$, не менее	h , не менее	$L^{a)}$, не менее	$M^{a)}$, не более	P	
17,5 × 10,50	266,5	24	9,5	14	55	26	
19,5 × 10,50					68 ^{b)}		
22,5 × 10,50					70		
19,5 × 11,75	298,5	30	10	30	68 ^{b)}	34	
22,5 × 11,75					70 ^{b)}		
19,5 × 12,25	311,0				68 ^{b)}		
22,5 × 12,25					70 ^{b)}		
19,5 × 13,00	330,0				68 ^{b)}		
22,5 × 13,00					70 ^{b)}		
19,5 × 14,00	355,5				68 ^{b)}		
22,5 × 14,00					70 ^{b)}		
19,5 × 15,00	381,0				11		68 ^{b)}
22,5 × 15,00							70 ^{b)}
20,5 × 16,00	406,5						70 ^{b)}
22,5 × 16,00							70 ^{b)}
20,5 × 18,00	457,0						70 ^{b)}
22,5 × 18,00							70 ^{b)}

^{a)} Размеры приведены для минимального монтажного ручья обода.
^{b)} Допускается увеличение размеров при условии подтверждения их испытаниями по монтажу шин.

5.2 Диаметры ободьев

Коды номинального диаметра глубоких ободьев с углом наклона посадочной полки 15° и их значения приведены в таблице 7.

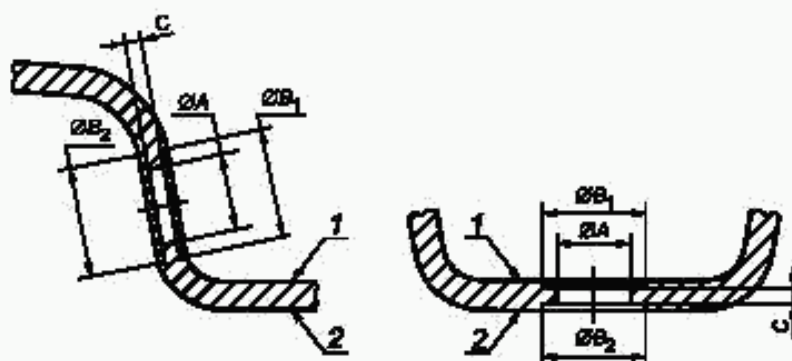
Т а б л и ц а 7 — Коды номинального диаметра и соответствующие ему значения диаметра обода

Код номинального диаметра обода	Значение диаметра обода $D \pm 0,4^{a)}$, мм
17,5	444,5
19,5	495,3
20,5	520,7
22,5	571,5
24,5	622,3

^{a)} Предельные отклонения приведены только для проектирования шин. Длину окружности посадочной полки обода определяют измерительной рулеткой.

5.3 Вентильные отверстия обода

Размеры, расположение и исполнение вентильных отверстий обода приведены на рисунке 6 и в таблице 8.



Боковая стенка монтажного ручья

Основание монтажного ручья

1 — сторона шины; 2 — наружная сторона

Рисунок 6 — Размеры вентиляных отверстий ободьев с углом наклона посадочной полки 15°

Т а б л и ц а 8 — Размеры вентиляных отверстий для ободьев с углом наклона посадочной полки 15°

В миллиметрах

Диаметр вентиляного отверстия А		Расположение	Минимальный диаметр кольцевой плоскости в зоне установки вентиля		Толщина обода в зоне кольцевой плоскости С	
не менее	не более		В ₁ — со стороны шины	В ₂ — с наружной стороны	не менее	не более
9,7	10,0	В стенке монтажного ручья	18,0	16,0	5,5	10,5
			16,5	12,5	3,0	6,0
15,7	16,1	В основании монтажного ручья	18,0	16,0	5,5	10,5
			19,3	19,3	4,8	8,0
		В основании монтажного ручья	19,3	19,3	4,8	8,0
			27,0	27,0	3,5	6,0

П р и м е ч а н и я

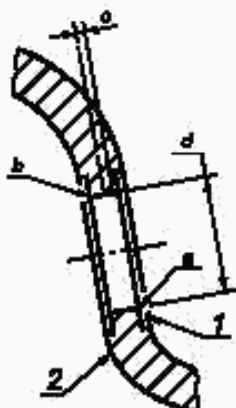
- 1 Применение вентилях для отверстий диаметром от 9,7 до 10,0 мм при толщине обода С более 6,0 мм и для отверстий диаметром от 15,7 до 16,1 мм при толщине С обода более 8,0 мм — по согласованию с изготовителем вентилях.
- 2 Кольцевые плоскости для вентиляного отверстия В₁ и В₂ должны быть параллельными с погрешностью не более 0,2 мм.
- 3 Шероховатость поверхности вентиляного отверстия не должна быть более 3,2 мкм.

5.3.1 Характеристики вентиляных отверстий обода

5.3.1.1 Кромки вентиляных отверстий со стороны шины должны быть скруглены или иметь фаску.

5.3.1.2 Кромки вентиляных отверстий с наружной стороны обода не должны иметь заусенцев, которые могут повредить обрешиненный корпус вентиля.

5.3.1.3 Для обеспечения герметичности соединения вентиля с ободом для бескамерной шины необходимо поддерживать поверхность вентиляного отверстия в чистом и гладком состоянии на участке, составляющем не менее 25 % толщины профиля обода (рисунок 7).



1 — сторона шины; 2 — наружная сторона

a — см. 5.3.1.1; b — см. 5.3.1.2; c — см. 5.3.1.3; d — см. 5.3.1.4

Рисунок 7 — Вентильное отверстие обода

5.3.1.4 Вентильное отверстие должно быть цилиндрическим и диаметр его должен быть одинаковым по всей высоте для обеспечения герметичности вентиля при давлении в шине более 300 кПа.

5.3.1.5 Вентильное отверстие должно иметь с двух сторон концентрические кольцевые плоскости, обеспечивающие надежную герметичность соединения вентиля с ободом для бескамерной шины, что позволяет выдержать давление в шине более 300 кПа.

5.3.1.6 В ободьях для бескамерных шин угол наклона кольцевой плоскости для вставного вентиля должен обеспечивать доступ к вентилю при измерении давления в сдвоенной шине в процессе эксплуатации, а также для подкачивания воздуха в шину.

Приложение А (справочное)

Сведения о соответствии межгосударственного стандарта ссылочному международному стандарту

Таблица А.1

Обозначение ссылочного международного стандарта	Обозначение и наименование соответствующего межгосударственного стандарта
ИСО 4209-1:2001	ГОСТ ИСО 4209-1—2006 Шины и ободья для грузовых автомобилей и автобусов (метрические серии). Часть 1. Шины

УДК 629.114.012.61:006.354

МКС 83.160.10
43.040.50

Л62

ОКП 25 2100

Ключевые слова: шины, ободья, грузовые автомобили, автобусы

Редактор *Л.И. Нахимова*
Технический редактор *Н.С. Гришанова*
Корректор *М.И. Першина*
Компьютерная верстка *А.Н. Золотаревой*

Сдано в набор 21.06.2007. Подписано в печать 11.07.2007. Формат 60×84^{1/8}. Бумага офсетная. Гарнитура Ариал.
Печать офсетная. Усл. печ. л. 1,40. Уч.-изд. л. 1,05. Тираж 204 экз. Зак. 554.

ФГУП «СТАНДАРТИНФОРМ», 123995 Москва, Гранатный пер., 4.

www.gostinfo.ru info@gostinfo.ru

Набрано во ФГУП «СТАНДАРТИНФОРМ» на ПЭВМ.

Отпечатано в филиале ФГУП «СТАНДАРТИНФОРМ» — тит. «Московский печатник», 105062 Москва, Лялин пер., 6.