
МЕЖГОСУДАРСТВЕННЫЙ СОВЕТ ПО СТАНДАРТИЗАЦИИ, МЕТРОЛОГИИ И СЕРТИФИКАЦИИ
(МГС)

INTERSTATE COUNCIL FOR STANDARDIZATION, METROLOGY AND CERTIFICATION
(ISC)

МЕЖГОСУДАРСТВЕННЫЙ
СТАНДАРТ

ГОСТ ISO
4211-4 —
2012

МЕБЕЛЬ

Испытание поверхности Часть 4. Оценка сопротивления удару

(ISO 4211-4:1988, IDT)

Издание официальное



Москва
Стандартинформ
2014

Предисловие

Цели, основные принципы и основной порядок проведения работ по межгосударственной стандартизации установлены ГОСТ 1.0–92 «Межгосударственная система стандартизации. Основные положения» и ГОСТ 1.2–2009 «Межгосударственная система стандартизации. Стандарты межгосударственные, правила и рекомендации по межгосударственной стандартизации. Правила разработки, принятия, применения, обновления и отмены»

Сведения о стандарте

1 ПОДГОТОВЛЕН Техническим комитетом по стандартизации ТК 135 «Мебель», Государственным образовательным учреждением высшего профессионального образования «Московский государственный университет леса» на основе собственного аутентичного перевода на русский язык стандарта, указанного в пункте 4.

2 ВНЕСЕН Федеральным агентством по техническому регулированию и метрологии

3 ПРИНЯТ Межгосударственным советом по стандартизации, метрологии и сертификации (протокол от 3 декабря 2012 г. № 54-П)

За принятие проголосовали:

Краткое наименование страны по МК (ИСО 3166) 004–97	Код страны по МК (ИСО 3166) 004–97	Сокращенное наименование национального органа по стандартизации
Азербайджан	AZ	Азстандарт
Армения	AM	Минэкономики Республики Армения
Беларусь	BY	Госстандарт Республики Беларусь
Казахстан	KZ	Госстандарт Республики Казахстан
Киргизия	KG	Кыргызстандарт
Молдова	MD	Молдова-Стандарт
Россия	RU	Росстандарт
Таджикистан	TJ	Таджикстандарт
Туркменистан	TM	Главгосслужба «Туркменстандартлары»
Узбекистан	UZ	Узстандарт

4 Приказом Федерального агентства по техническому регулированию и метрологии от 18 июня 2013 г. № 163-ст межгосударственный стандарт ГОСТ ISO 4211-4 — 2012 введен в действие в качестве национального стандарта Российской Федерации с 01 июня 2014 г.

5 Настоящий стандарт идентичен европейскому стандарту ISO 4211-4 – 1988 Furniture — Tests for surfaces — Part 4: Assessment of resistance to impact. (Мебель. Испытание поверхности. Часть 4. Оценка сопротивления удару)

Перевод с английского языка (en).

Степень соответствия – идентичная (IDT).

6 ВВЕДЕН ВПЕРВЫЕ

Информация об изменениях к настоящему стандарту публикуется в ежегодном информационном указателе «Национальные стандарты», а текст изменений и поправок – в ежемесячном информационном указателе «Национальные стандарты». В случае пересмотра (замены) или отмены настоящего стандарта соответствующее уведомление будет опубликовано в ежемесячном информационном указателе «Национальные стандарты». Соответствующая информация, уведомление и тексты размещаются также в информационной системе общего пользования – на официальном сайте Федерального агентства по техническому регулированию и метрологии в сети Интернет

© Стандартинформ, 2014

Настоящий стандарт не может быть полностью или частично воспроизведен, тиражирован и распространен в качестве официального издания без разрешения Федерального агентства по техническому регулированию и метрологии

III

МЕБЕЛЬ

Испытание поверхности Часть 4. Оценка сопротивления удару

Furniture. Tests for surfaces. Part 4. Assessment of resistance to impact

Дата введения — 2014–06–01

1 Цель и область применения

Настоящий стандарт определяет метод оценки сопротивления удару поверхности деталей мебели после окончательной обработки.

Испытание рассчитано на щитовые детали с размерами, отвечающими его требованиям, а также поверхности материалов, имеющих законченный вид поверхности идентичный деталям мебели после окончательной обработки.

Метод является подходящим для сравнения различных способов отделки поверхности или для контроля качества, гарантируя достижение или поддержание заданного уровня работы.

Примечание – Результаты испытаний в большей степени зависят от вида подложки.

2 Нормативные ссылки

Для применения настоящего стандарта необходимы следующие ссылочные документы. Для датированных ссылок применяют только указанное издание ссылочного документа. Для недатированных ссылок применяют издание ссылочного документа, включая его изменение.

ISO 3290 Rolling bearings – Bearings parts – Balls for rolling bearings (Подшипники роликовые – Части подшипника – Шарики для роликовых подшипников)

ISO 6508, Metallic materials – Hardness test – Rockwell test (scales A, B, C, D, E, F, G, H, K) (Металлические материалы – Определение твердости - тест Роквелла (масштабы A, B, C, D, E, F, G, H, K).

Примечание – При пользовании настоящим стандартом целесообразно проверить действие ссылочных стандартов в информационной системе общего пользования — на официальном сайте Федерального агентства по техническому регулированию и метрологии в сети Интернет или по ежегодному информационному указателю «Национальные стандарты», который опубликован по состоянию на 1 января текущего года, и по выпускам ежемесячного информационного указателя «Национальные стандарты» за текущий год. Если ссылочный стандарт заменен (изменен), то при пользовании настоящим стандартом следует руководствоваться заменяющим (измененным) стандартом. Если ссылочный стандарт отменен без замены, то положение, в котором дана ссылка на него, применяется в части, не затрагивающей эту ссылку.

3 Сущность метода

Стальной цилиндрический груз падает с известной высоты внутри направляющего приспособления на стальной шар известного диаметра и твердости, помещенный на поверхность контролируемого образца. Степень повреждения контролируемого участка оценивается в баллах.

4 Оборудование и материалы

4.1 Горизонтальное основание, на котором размещают контролируемый образец. Если проводится испытание деталей мебели в собранном виде, изделие должно стоять на твердом полу.

4.2 Вертикально установленная направляющая труба цилиндрической формы с внутренним диаметром (40 ± 5) мм (А на рисунке 1). На торцевой поверхности трубы закреплен диск толщиной $(10 \pm 0,5)$ мм. В центре диска имеется отверстие диаметром $14_{+0,05}^0$ мм для размещения в нем стального шара (4.4).

4.3 Цилиндрический стальной груз (В на рисунке 1) массой (500 ± 5) г и диаметром, приблизительно на 1 мм меньше чем внутренний диаметр направляющей трубы. В качестве материала груза используется легкий сплав, чтобы не деформировать шар при испытаниях.

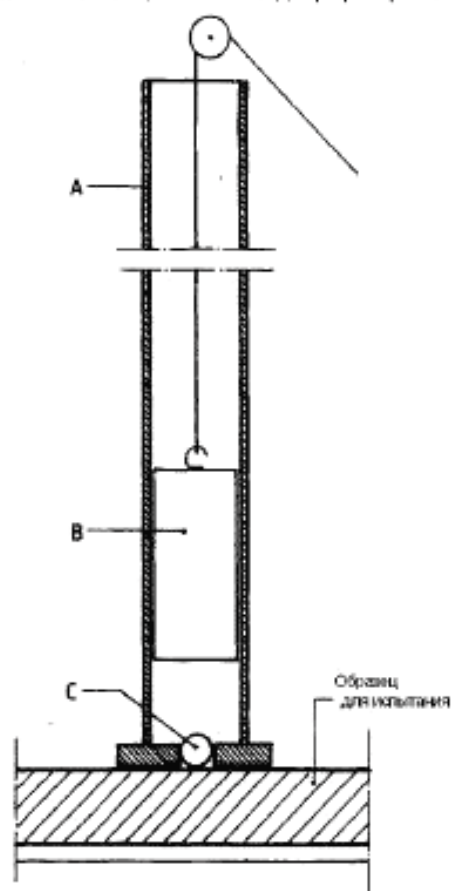


Рисунок 1 – Схема устройства для проведения испытания

4.4 Стальной шар (С на рисунке 1) диаметром 14 мм и твердостью по Роквеллу 60 - 66 HRC, например, роликовый подшипник (ISO 3290).

4.5 Лупа с увеличением не менее $7\times$ с калиброванной шкалой, которая позволяет проводить линейные измерения с точностью до 0,1 мм.

5 Образец для испытания

5.1 Подготовка образца для испытания

Образец должен быть по возможности плоским, предпочтительно размерами не менее 120 x 140 мм. Он должен быть подготовлен в соответствии с технологическим процессом изготовления деталей мебели. Осуществляют выдержку при температуре не ниже 15 °С при нормальных условиях воздушной среды в течение не менее 28 дней. Кондиционирование необходимо начать по крайней

мере за 7 дней до испытания при температуре $(23 \pm 2)^\circ\text{C}$ и относительной влажности воздуха $(50 \pm 5)\%$.

6 Проведение испытания

6.1 Подготовка к испытанию

Не допускается проводить испытания в точках, находящихся менее чем в 20 мм друг от друга и от края образца. При использовании метода шаблонной решетки, описанного в 6.2, на контролируемой поверхности необходимо провести шесть линий, на расстоянии не менее 20 мм друг от друга. Если материал поверхности анизотропный, то линии должны быть перпендикулярны волокнам. Пять контролируемых точек располагают с интервалом 20 мм вдоль каждой из пронумерованных линий (рисунок 2).

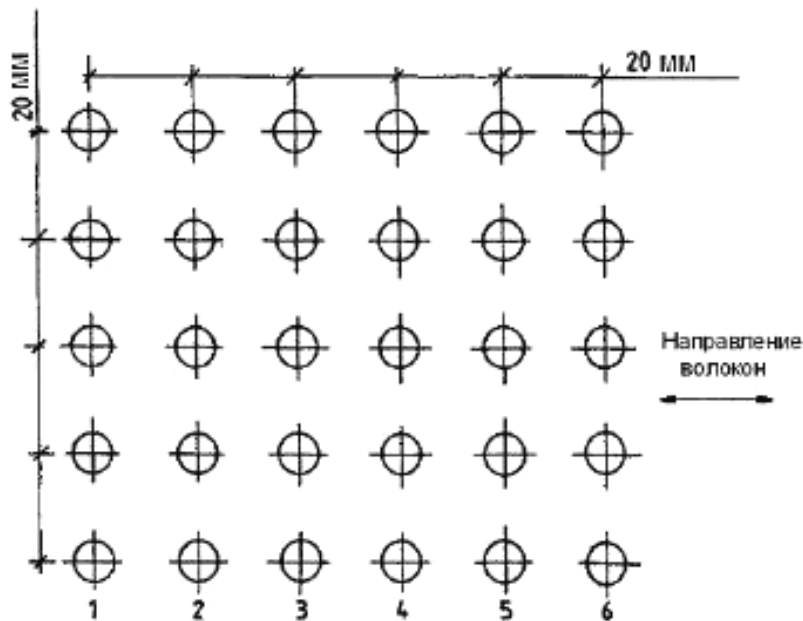


Рисунок 2 – Расположение контролируемых точек на поверхности

Образцы для испытания должны быть помещены в устойчивое положение на горизонтальном основании (4.1) таким образом, чтобы все контролируемые точки поверхности при падении груза не выходили за пределы поверхности основания.

При испытании горизонтальных поверхностей готовой мебели или частей мебели, они должны пройти выдержку и кондиционирование в соответствии с разделом 5, испытуемое изделие должно находиться на твердом полу. На готовой мебели воздействие должно быть оказано на самую неподвижно закрепленную часть. Испытание должно проводиться при температуре $(23 \pm 2)^\circ\text{C}$, и относительной влажности воздуха $(50 \pm 5)\%$.

6.2 Испытание

Проводят пять испытаний с каждой из следующих высот падения груза: 10 мм; 25 мм; 50 мм; 100 мм; 200 мм и 400 мм. Высота падения, которая должна быть измерена с точностью $\pm 0,5$ мм, это расстоянием от вершины шара, обращенной к грузу, до нижней поверхности груза, соприкасающейся с шаром во время падения.

При произвольном выборе контролируемых участков определяют высоту падения груза для каждого участка соответственно, при этом предпочтительно использовать шаблонную решетку, описанную в 6.1, подготовив пять испытаний на каждой пронумерованной линии с высотами падения:

- на линии 1 высота падения 10 мм;
- на линии 2 высота падения 25 мм;
- на линии 3 высота падения 50 мм;
- на линии 4 высота падения 100 мм;
- на линии 5 высота падения 200 мм;
- на линии 6 высота падения 400 мм.

Для каждого испытания, устанавливают направляющую трубу (4.2) на контролируемый

участок образца. Шар (4.4) должен находиться в прямом контакте с контролируемой поверхностью. Сбрасывают цилиндрический груз, находящийся в направляющей трубе (4.3), один раз с указанной высоты на шар.

Примечания 1 – После каждого испытания шар должен быть проверен на наличие деформаций и в случае необходимости заменен.

Примечания 2 – После завершения испытаний нанесение проникающей краски или другого подходящего материала на контролируемый участок может помочь в обнаружении поверхностных трещин.

6.3 Осмотр образца после испытания

Тщательно исследуют контролируемый участок с помощью лупы при определенно направленном свете, используя следующую процедуру.

Располагают контролируемый участок непосредственно под источником света, наклоняют образец или источник света, так, чтобы угол между отраженными лучами света и плоскостью поверхности образца изменялся в пределах от 0° до 30°. При этом, наблюдают контролируемый участок с помощью лупы (4.5). Повернув контролируемую поверхность образца на 90° выполняют аналогичные наблюдения.

7 Оценка результатов

7.1 Оценка в баллах

Оценивают контролируемые участки в баллах по таблице 1 и рисунку 3.

Т а б л и ц а 1 Наблюдаемые повреждения поверхности в баллах

Баллы	Наблюдаемые повреждения поверхности
5	Без изменений (без повреждений).
4	Нет трещин на поверхности, но видны вмятины от ударов, при наблюдении в отраженном свете от поверхности контролируемого участка.
3	Небольшое разрушение поверхности, обычно одна или две круглые трещины в пределах вмятины ¹⁾ .
2	Умеренные или глубокие трещины в пределах вмятины ²⁾ .
1	Трещины, которые распространяются за пределы вмятины и (или) отслаивание покрытия от поверхности подложки.

¹⁾ Трещины не должны сформировать полные круги на поверхности, но могут сформировать дуги круга. Эти дуги обычно формируются поперек волокон. В таких случаях, повреждение оценивается на основе числа трещин или дуг круга в пределах вмятины.

²⁾ Нахождение трещины внутри или снаружи вмятины, определяется, начиная от границы до потери очертаний трещины в соответствии с 6.2 (примечание 2).

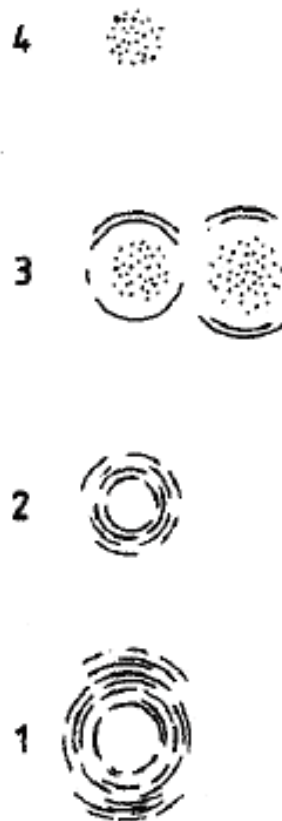


Рисунок 3 – Виды повреждений поверхности

Определяют окончательную оценку в баллах как самое близкое целое число к среднему из 5 индивидуальных оценок, например:

а) индивидуальные оценки: 2, 2, 3, 3, 3,

окончательная оценка: 3;

б) индивидуальные оценки: 2, 2, 2, 3, 3,

окончательная оценка: 2.

Средний балл должен быть определен и зафиксирован для каждой используемой высоты падения груза.

Примечание – Рекомендуется, чтобы каждый контролируемый участок был оценен более чем одним опытным наблюдателем (экспертом).

7.2 Диаметр вмятины

Измеряют наибольший диаметр вмятины для каждого из контролируемых участков с помощью лупы (4.5) (рисунок 4).



Рисунок 4 – Диаметр вмятины

Средний диаметр вмятины для всех пяти контролируемых участков должен быть вычислен и зафиксирован для каждой используемой высоты падения.

Примечание – Если вмятина не видна при непосредственном использовании лупы, границы вмятины определяются, при дополнительном освещении.

8 Протокол испытания

Протокол должен включать по крайней мере следующую информацию:

- a) ссылку на настоящий стандарт;
 - b) соответствующие данные о контролируемом образце или щите (всегда по возможности указывают подложку и способ отделки);
 - c) высота падения для каждого контролируемого участка;
 - d) оценка в баллах по каждому испытанию согласно 7.1;
 - e) оценка в баллах по каждому испытанию согласно 7.2;
 - f) результат испытания в баллах;
 - g) любые отклонения от настоящего стандарта;
- дату проведения испытания.

Приложение ДА
(справочное)

Сведения о соответствии межгосударственных стандартов ссылочным международным стандартам

Таблица ДА.1

Обозначение ссылочного международного стандарта	Степень соответствия	Обозначение и наименование соответствующего межгосударственного стандарта
ISO 4211-4 – 1988 Furniture — Tests for surfaces — Part 4: Assessment of resistance to impact	IDT	ГОСТ ISO 4211-4— Мебель. Испытание поверхности Часть 4. Оценка сопротивления удару
ISO 3290 Rolling bearings – Bearings parts – Balls for rolling bearings	-	*
ISO 6508, Metallic materials – Hardness test – Rockwell test (scales A, B, C, D, E, F, G, H, K)	-	*
* Соответствующий межгосударственный стандарт отсутствует.		
Примечание – В настоящей таблице использовано следующее условное обозначение степени соответствия стандартов: IDT – идентичный стандарт.		

Ключевые слова: изделия и детали мебели, поверхность, оценка к устойчивости к воздействию влажного тепла

Подписано в печать 01.04.2014. Формат 60x84^{1/8}₈
Усл. печ. л. 1,86 . Тираж 31 экз. Зак. 1121.

Подготовлено на основе электронной версии, предоставленной разработчиком стандарта

ФГУП «СТАНДАРТИНФОРМ»
123995 Москва, Гранатный пер., 4.
www.gostinfo.ru info@gostinfo.ru