
ФЕДЕРАЛЬНОЕ АГЕНТСТВО
ПО ТЕХНИЧЕСКОМУ РЕГУЛИРОВАНИЮ И МЕТРОЛОГИИ



НАЦИОНАЛЬНЫЙ
СТАНДАРТ
РОССИЙСКОЙ
ФЕДЕРАЦИИ

ГОСТ Р ИСО
4229—
2013

КЛЮЧИ ГАЕЧНЫЕ ОДНОСТОРОННИЕ ДЛЯ НИЗКИХ КРУТЯЩИХ МОМЕНТОВ

ГОЛОВКИ КЛЮЧЕЙ

Основные параметры

ISO 4229:2009

Assembly tools for screws and nuts — Single-head engineer's
wrenches for lower torque applications — Maximum outside
dimensions of heads and test torques
(IDT)

Издание официальное



Москва
Стандартинформ
2014

Предисловие

1 ПОДГОТОВЛЕН Открытым акционерным обществом «ВНИИИНСТРУМЕНТ» (ОАО «ВНИИИНСТРУМЕНТ») на основе собственного аутентичного перевода на русский язык международного стандарта, указанного в пункте 4

2 ВНЕСЕН Техническим комитетом по стандартизации ТК 95 «Инструмент»

3 УТВЕРЖДЕН И ВВЕДЕН В ДЕЙСТВИЕ Приказом Федерального агентства по техническому регулированию и метрологии от 20 мая 2013 г. № 110-ст

4 Настоящий стандарт идентичен международному стандарту ИСО 4229:2009 «Инструменты крепежные для винтов и гаек. Гаечные односторонние ключи для низких крутящих моментов. Максимальные наружные размеры головок и крутящие моменты для испытаний» (ISO 4229:2009 «Assembly tools for screws and nuts — Single-head engineer's wrenches for lower torque applications — Maximum outside dimensions of heads and test torques»).

Наименование настоящего стандарта изменено относительно наименования указанного международного стандарта для приведения в соответствие с ГОСТ Р 1.5—2004 (пункт 3.5).

При применении настоящего стандарта рекомендуется использовать вместо ссылочных международных стандартов соответствующий им действующий в качестве национального стандарта Российской Федерации межгосударственный стандарт, сведения о котором приведены в дополнительном приложении ДА

5 ВВЕДЕН ВПЕРВЫЕ

Правила применения настоящего стандарта установлены в ГОСТ Р 1.0—2012 (раздел 8). Информация об изменениях к настоящему стандарту публикуется в ежегодном (по состоянию на 1 января текущего года) информационном указателе «Национальные стандарты», а официальный текст изменений и поправок — в ежемесячном информационном указателе «Национальные стандарты». В случае пересмотра (замены) или отмены настоящего стандарта соответствующее уведомление будет опубликовано в ближайшем выпуске информационного указателя «Национальные стандарты». Соответствующая информация, уведомление и тексты размещаются также в информационной системе общего пользования — на официальном сайте Федерального агентства по техническому регулированию и метрологии в сети Интернет (gost.ru)

© Стандартинформ, 2014

Настоящий стандарт не может быть полностью или частично воспроизведен, тиражирован и распространен в качестве официального издания без разрешения Федерального агентства по техническому регулированию и метрологии

II

КЛЮЧИ ГАЕЧНЫЕ ОДНОСТОРОННИЕ ДЛЯ НИЗКИХ КРУТЯЩИХ МОМЕНТОВ**ГОЛОВКИ КЛЮЧЕЙ****Основные параметры**

Single-head wrenches for lower torque applications.
Widths of heads. Basic parameters

Дата введения — 2014—07—01

1 Область применения

Настоящий стандарт распространяется на технические характеристики головок гаечных односторонних ключей с обозначениями 1 1 01 01 0 и 1 1 01 01 1 по ИСО 1703 и с размерами зевов от 7 до 120 мм.

Прикладываемый низкий крутящий момент назначается для уменьшенных размеров головок, приведенных в настоящем стандарте.

Настоящий стандарт устанавливает наружные размеры головок и значения испытательных крутящих моментов, которые рассчитывают исходя из половины значений крутящих моментов серии С, приведенных в ИСО 1711-1.

2 Нормативные ссылки

В настоящем стандарте использованы нормативные ссылки на следующие международные стандарты:

ИСО 272 Изделия крепежные шестигранные Размеры под ключ (ISO 272, Fasteners. Hexagon products. Widths across flats)

ИСО 691 Инструменты крепежные для винтов и гаек. Зевы гаечных и отверстия торцовых ключей. Допуски для обычного применения (ISO 691, Assembly tools for screws and nuts — Wrench and socket openings — Tolerances for general use)

ИСО 1711-1 Инструменты крепежные для винтов и гаек. Технические условия. Часть 1. Ручные гаечные ключи и переходные патроны (ISO 1711-1, Assembly tools for screws and nuts — Technical specifications — Part 1: Hand-operated wrenches and sockets)

3 Наружные размеры головок

Наружные размеры головок приведены на рисунке 1 и в таблице 1 (независимо от формы головки ключа).

4 Технические характеристики**4.1 Твердость**

Твердость после термообработки в соответствии с ИСО 1711-1 должна быть не менее 36 HRC.

4.1 Испытательный крутящий момент

В результате приложения испытательных крутящих моментов, приведенных в таблице 2, в соответствии с порядком проведения испытаний по ИСО 1711-1, на зевах ключей не должно быть остаточной деформации, влияющей на пригодность ключей.

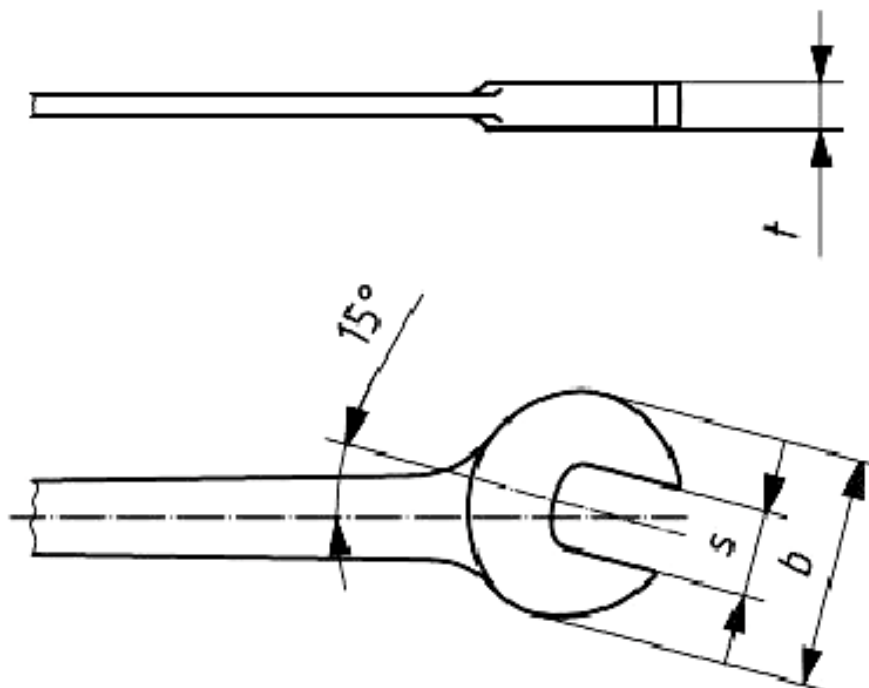


Рисунок 1 — Размеры головок

Таблица 1— Наружные размеры головок

В миллиметрах

Размер зева s^a	d^b , не более	t^c , не более
7	20	3,5
8	22	4
10	26	4,5
11	28	5
13	32	5,5
15	36	6
16	39	6,5
18	43	7
21	49	8,5
24	55	9,5
27	62	11
30	68	12
34	76	13,5
36	81	14,5
41	91	16,5
46	102	18,5
50	110	20
55	121	22
60	131	24
65	141	26
70	152	28
75	162	30
80	173	32
85	183	34
90	188	36
95	198	38
100	208	40

Продолжение таблицы 1

В миллиметрах

Размер зева s^a	b^b , не более	t^c , не более
105	218	42
110	228	44
115	238	46
120	248	48

^a Размер зева – в соответствии с ИСО 272; допуски – в соответствии с ИСО 691.
^b Для s до 85 мм b равно $2,1s + 5$.
Для s свыше 85 мм b равно $2s + 8$.
^c Для s свыше 13 мм t равно $0,4s$.

Т а б л и ц а 2 — Испытательные крутящие моменты

Размер зева s^a , мм	Испытательный крутящий момент M^b , Н·м
7	4,6
8	6,6
10	12,4
11	16,1
13	25,8
15	38,5
16	46,1
18	64
21	99
24	143
27	199
30	268
34	381
36	447
41	572
46	719
50	850
55	1030
60	1225
65	1436
70	1665
75	1910
80	2175
85	2455
90	2765
95	3070
100	3400
105	3750
110	4115
115	4495
120	4895

^a Размер зева – в соответствии с ИСО 272; допуски – в соответствии с ИСО 691.
^b Для s до 36 мм включительно M равно $0,5 \times 0,0392s^{2,6}$.
Для s свыше 36 мм M равно $0,5 \times 0,68s^2$.

5 Обозначения

Обозначение ключа гаечного одностороннего включает в себя:

- слова «ключ гаечный односторонний»;
- размер зева;
- обозначение настоящего стандарта.

Пример условного обозначения гаечного одностороннего ключа с открытым зевом s , равным 18 мм:

Ключ гаечный односторонний 18 ГОСТ Р ИСО 4229 — 2013

6 Маркировка

На каждый гаечный односторонний ключ должны быть четко нанесены:

- товарный знак предприятия-изготовителя (или поставщика);
- размер зева.

Приложение ДА
(справочное)

**Сведения о соответствии ссылочных международных стандартов
ссылочным национальным стандартам Российской Федерации и
действующему в этом качестве межгосударственному стандарту**

Таблица ДА.1

Обозначение ссылочного международного стандарта	Степень соответствия	Обозначение и наименование соответствующего национального стандарта
ИСО 272	—	*
ИСО 691:1983	MOD	ГОСТ 6424—1973 «Зев (отверстие), конец ключа и размер "под ключ"»
ИСО 1711-1:2007	—	*
<p>* Соответствующий национальный стандарт отсутствует. До его утверждения рекомендуется использовать перевод на русский язык данного международного стандарта. Перевод данного международного стандарта находится в Федеральном информационном фонде технических регламентов и стандартов.</p> <p>П р и м е ч а н и е — В настоящей таблице использовано условное обозначение степени соответствия стандарта: - MOD — модифицированный стандарт.</p>		

Библиография

[1] ISO 1703, Assembly tools for screws and nuts — Designation and nomenclature. (ИСО 1703 Инструменты крепежные для винтов и гаек. Обозначение и номенклатура)*

*Официальный перевод этого стандарта находится в Федеральном информационном фонде.

УДК 621.883.1:006.354

ОКС 29.140.30

ОКП 39 2651

Ключевые слова: гаечные односторонние ключи для низких крутящих моментов, размеры головок, крутящие моменты для испытаний

Подписано в печать 01.08.2014. Формат 60x84¹/₈.
Усл. печ. л. 1,40. Тираж 59 экз. Зак. 2851.

Подготовлено на основе электронной версии, предоставленной разработчиком стандарта

ФГУП «СТАНДАРТИНФОРМ»
123995 Москва, Гранатный пер., 4.
www.gostinfo.ru info@gostinfo.ru

