



**ГОСУДАРСТВЕННЫЙ СТАНДАРТ
СОЮЗА ССР**

СПЕЦОДЕЖДА
ПОЛУШУБКИ ОВЧИННЫЕ
НАГОЛЬНЫЕ МУЖСКИЕ
ТЕХНИЧЕСКИЕ УСЛОВИЯ
ГОСТ 4432—71

Издание официальное

ГОСУДАРСТВЕННЫЙ КОМИТЕТ СССР ПО СТАНДАРТАМ
Москва



ГОСТ 4432-71. Спецодежда. Полушубки овчинные нагольные мужские. Технические условия
Overalls. Men's uncovered sheepskin coats. Specifications

Спецодежда

ПОЛУШУБКИ ОВЧИНЫЕ
НАГОЛЬНЫЕ МУЖСКИЕ

ГОСТ

4432—71*

Технические условия

Overalls. Men's uncovered sheepskin coats.
Specifications

Взамен

ГОСТ 4432—60

ОКП 89 2757

Постановлением Государственного комитета стандартов Совета Министров СССР от 24 ноября 1971 г. № 1928 срок введения установлен

с 01.01.73

Проверен в 1983 г. Постановлением Госстандарта от 30.09.83 № 4710 срок действия продлен

до 01.01.89

Несоблюдение стандарта преследуется по закону

Настоящий стандарт распространяется на мужские овчинные нагольные полушубки, предназначенные для защиты работающих от пониженных температур.

(Измененная редакция, Изм. № 2).

1. РАЗМЕРЫ

1.1. Полушубки (черт. 1 и 2) должны изготавливаться шести размеров 48, 50, 52, 54, 56, 58 и трех ростов I, II, III в соответствии с табл. 1а.

Таблица 1а

Интервал роста человека, см	Условное обозначение роста полушубка
155—167 включ.	I
Св. 167—179 >	II
> 179—191 >	III

(Измененная редакция, Изм. № 2).

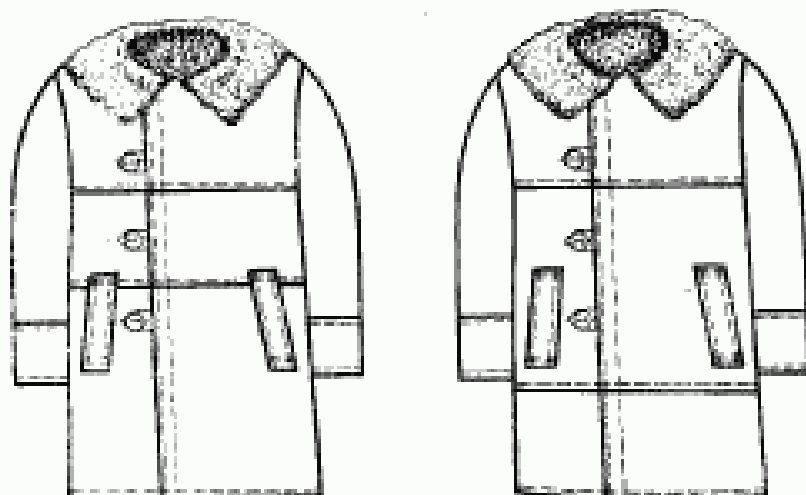
Издание официальное

Перепечатка воспрещена



* Переиздание (июль 1987 г.) с Изменениями № 1, 2, 3, утвержденными в январе 1979 г., сентябре 1984 г., июне 1986 г. (ИУС 2—79; 1—84, 10—86)

© Издательство стандартов, 1988

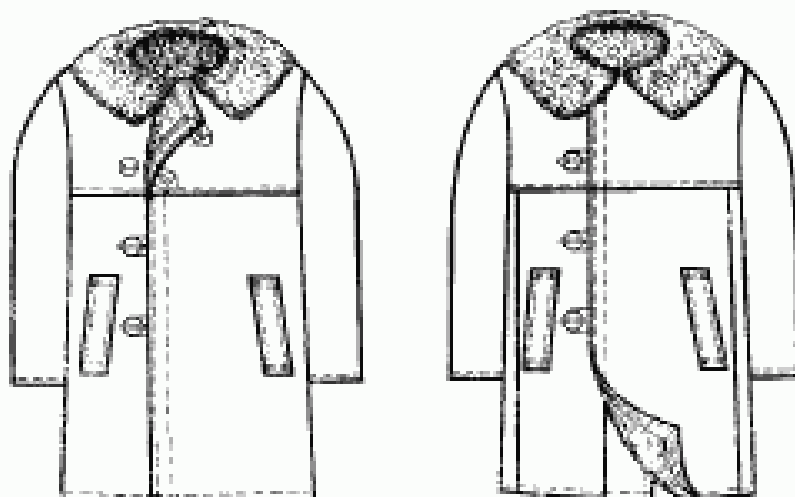


Черт. 1

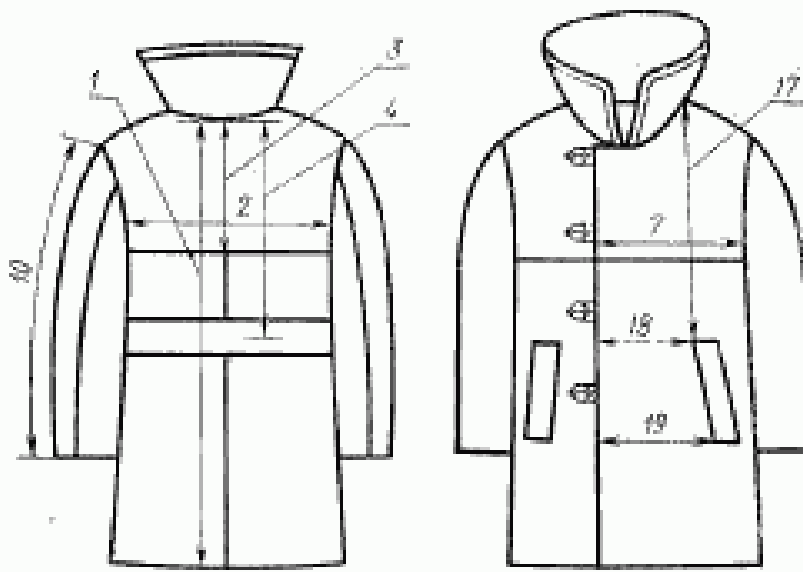
1.2. По требованию потребителя допускается изготавливать полушубки 60 и 62-го размеров, I, II, III ростов.

1.3. Количественное соотношение размеров и ростов изготавливаемых полушубков должно быть согласовано с потребителем.

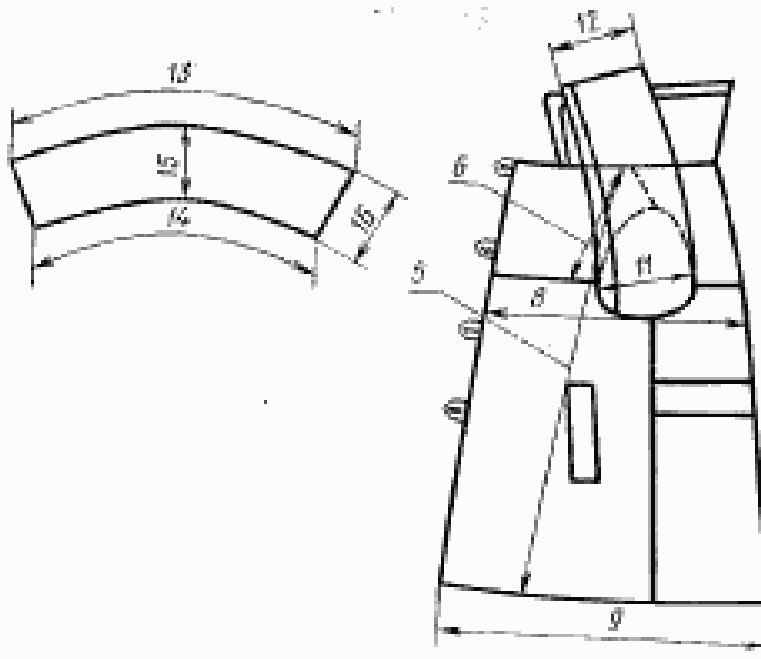
1.4. Измерения готовых полушубков должны соответствовать указанным на черт. 3 и 4 и в табл. 1.



Черт. 2



Черт. 3



Черт. 4

см

Таблица 1

Номера измерений на чертежах	Наименования измерений	Рост	Размеры						Допускаемые отклонения
			46	50	52	54	56	58	
1	Длина спинки от шва втачивания воротника до низа	I	87	87	87	87	87	87	±1,0
		II	93	93	93	93	93	93	
		III	99	99	99	99	99	99	
2	Ширина спинки между швами втачивания рукавов в самом узком месте	I—III	44,5	46,0	47,5	49,0	50,5	52	±0,5
3	Длина кокетки спинки от шва втачивания воротника до низа (посередине спинки)	I—III	25,0	25,0	25,0	25,0	25,0	25,0	±0,5
4	Расстояние от шва втачивания воротника до середины хлястика	I	49	49	49	49	49	49	±1,0
		II	51	51	51	51	51	51	
		III	53	53	53	53	53	53	
5	Длина полочки от высшей точки плечевого шва у горловины до низа на расстоянии от края борта 20 см	I	91	91	91	91	91	91	±1,0
		II	97	97	97	97	97	97	
		III	103	103	103	103	103	103	
6	Длина кокетки полочки от высшей точки плечевого шва у горловины до низа кокетки	I—III	31	31	31	31	31	31	±0,5
7	Ширина полочки от края борта до шва втачивания рукава	I—III	32	33	34	35	36	37	±1,0
8	Ширина от середины спинки до края борта по линии глубины проймы	I—III	70	72	74	76	78	80	±1,0
9	Ширина от середины спинки до края борта по низу	I—III	77	79	81	83	85	87	±1
10	Длина рукава посередине от высшей точки оката до низа	I	66	66	66	66	66	66	±0,5
		II	68	68	68	68	68	68	
		III	70	70	70	70	70	70	

Продолжение табл. 1

см

Номера измерений по чертежам	Наименования измерений	Рост	Размеры						Допускаемые отклонения
			48	50	52	54	56	58	
11	Ширина рукава по линии глубины проймы	I—III	24	25	26	27	28	29	±1,0
12	Ширина рукава внизу	I—III	18	18,5	19	19,5	20	20,5	±0,5
13	Длина воротника по отлету	I—III	70	72	74	76	78	80	±0,5
14	Длина воротника по линии втачивания	I—III	48	50	52	54	56	58	±0,5
15	Ширина воротника посередине	I—III	15	15	15	15	15	15	±0,5
16	Ширина воротника на концах	I—III	14	14	14	14	14	14	±0,5
17	Расстояние от высшей точки плечевого шва и горловины до верхнего конца кармана	I	50	50	50	50	50	50	±1,0
		II	52	52	52	52	52	52	
		III	54	54	54	54	54	54	
18	Расстояние от края борта до верхнего конца кармана	I—III	23	24	25	26	27	28	±0,5
19	Расстояние от края борта до нижнего конца кармана	I—III	26	27	28	29	30	31	±0,5

(Измененная редакция, Изм. № 3).

2. ТЕХНИЧЕСКИЕ ТРЕБОВАНИЯ

2.1а. Полушубки должны изготавливаться в соответствии с требованиями настоящего стандарта, технической документации и образцами-эталоном, утвержденными в установленном порядке.
(Введен дополнительно, Изм. № 2).

2.1. М а т е р и а л ы

2.1.1. Полушубки должны изготавливаться из материалов, указанных в табл. 2.

Наименования материалов	Обозначения стандартов	Назначение материалов
1. Овчина шубная выделанная (русская, степная, монгольская, романовская) некрашенная, крашенная и с пленочным покрытием с длиной волоса в расправленном виде: на спинке 4—6 см, на полочках 3—5 см, в рукавах 2,0—4,0 см	ГОСТ 1821—75	Для стана и рукавов
2. Овчина шубная некрашенная или крашенная, однотонная по цвету волосяного покрова с длиной волоса 1,5—2,5 см	ГОСТ 1821—75	Для воротников
3. Овчина шубная некрашенная и крашенная с облагороженным волосяным покровом длиной волоса 1,5—2,5 см	ГОСТ 1821—75	То же
4. Овчина меховая некрашенная, однотонная по цвету, крашенная, необлагороженная и облагороженная с высотой волоса 1,4—2,0 см	ГОСТ 4661—76	»
5. Бязь гладкокрашенная: арт. 134 арт. 142	ГОСТ 11680—76 По нормативно-технической документации	Для карманов
6. Ткань карманная арт. 3848	ГОСТ 7896—76	То же »
7. Диагональ в цвет кожаной ткани арт. 3012, 3080	ГОСТ 21790—76	Для оторочки
8. Сукно меланжевое арт. 3303, 3466	ГОСТ 12239—76	То же
9. Ткань льняная мешочная	ГОСТ 19298—73	Для прокладки в воротник
10. Бортовка суровая	ГОСТ 5665—77	То же
11. Нитки хлопчатобумажные в цвет кожаной ткани: № 3 и 6 в девять сложенных, № 10 в шесть сложенных № 30, 40 в шесть и девять сложенных № 10 в шесть сложенных	ГОСТ 6309—80	Для пошива полушубка
12. Тесьма бортовая льняная	По нормативно-технической документации	Для пришива пуговиц на машинке Для пришива пуговиц вручную Для прокладки
13. Пуговицы диаметром 2,4, 2,8 и 3,3 см в цвет кожаной ткани	То же	Для застегивания полушубков

Продолжение табл. 2

Наименования материалов	Обозначения стандартов	Назначение материалов
14. Клей	По нормативно-технической документации	Для проклеивания деталей воротника и приклеивания накладок на пашины и плешины
15. Крючки и петли металлические	То же	Для застегивания воротника

Примечание. По согласованию с потребителем допускается применять другие прикладные материалы по качеству не ниже указанных в табл. 2.

(Измененная редакция, Изм. № 2, 3).

2.2. Внешний вид

2.2.1. Полушубок должен быть однобортным с застежкой левой полочкой на правую на четыре пуговицы петлями из голины, с двумя прорезными карманами с листочками. Воротник отложной с застежкой на металлический крючок и петлю. Рукава одношовные и двухшовные.

2.3. Требования к изготовлению

2.3.1. Кожевая ткань в изделиях должна быть плотной, мягкой, нежирной, равномерно окрашенной. Волосьяной покров должен быть прочным, чистым, равномерно подстриженным и хорошо расчесанным. Овчины с ломким, сухим и щетинообразным, а также с редким волосьяным покровом для изготовления полушубков не допускаются.

Допускается разнооттеночность кожаной ткани в пределах одного цвета на деталях; разноцвет и различие в высоте волосьяного покрова в деталях, кроме верхнего воротника, не более 1 см, по середине волосьяного покрова на расстоянии не более 30 см от низа изделия.

2.3.2. Направление волосьяного покрова в деталях полушубка должно быть сверху вниз, кроме завиткообразного волоса.

Отклонение в направлении волосьяного покрова допускается до 45°. Поперечный раскрой овчин не допускается.

Направление волосьяного покрова в воротнике должно быть от линии шва втачивания к отлету.

Допускается направление волосьяного покрова от середины к концам и от концов к середине воротника.

2.3.3. Крепкие пашины, плешины и ломны должны быть закрыты накладками размером не более 150 см², одинаковыми по направлению и качеству волосьяного покрова с основными деталями.

Накладки должны быть приклеены клеями, обеспечивающими прочность крепления и мягкость кожной ткани, устойчивыми к растворителям, применяемым при химической чистке.

Допускается не закрывать накладками плешины размером не более 1,0 см² и неглубокие единичные домины длиной не более 4,0 см.

Не допускаются накладки по горловине, пройме и окату рукава.

2.3.1.—2.3.3. (Измененная редакция, Изм. № 3).

2.3.4. В полушубках не допускаются дыры, прорезы, незаросшие оспины, глубокие подрезы (более $\frac{1}{3}$ толщины кожной ткани), не закрытые накладками пашины, плешины и домины, а также пашины и плешины в проймах рукавов.

2.3.5. Раскрой овчин производится в следующих вариантах:

спинка от кокетки:

- а) целая;
- б) продольно-симметрично разрезная, состоящая из двух частей;
- в) поперечно-разрезная со швом под хлястик;
- г) продольно-симметрично разрезная и поперечно-разрезная (из четырех частей).

В вариантах а, б и в допускается надставка клиньев в нижних углах спинки:

левая полка — от кокетки:

- а) целая;
- б) продольно-разрезная из двух частей: основной целой и узкого бочка под проймой от кокетки до низа шириной 10—14 см;
- в) поперечно-разрезная из двух частей: с расположением поперечного шва по линии талии или на расстоянии 5 см вниз от нижнего края листочки кармана.

В вариантах а и в при расположении поперечного шва по линии талии допускается надставка клина внизу к боковому шву;

правая полочка — от кокетки:

- а) целая;
- б) продольно-разрезная из двух или трех частей: основной целой части, узкого бочка под проймой от кокетки до низа шириной 10—14 см и надставкой по краю борта такой же ширины;
- в) поперечно-разрезная из двух частей с расположением поперечного шва по линии талии или на расстоянии 5 см вниз от нижнего края листочки кармана.

В вариантах а и в при расположении поперечного шва по линии талии допускается надставка клиньев внизу к боковому шву и к свободному краю (борту).

В варианте б допускается надставка клина внизу на стороне, не имеющей долевой надставки.

В спинке, левой и правой полках клинья должны быть размером не более 25×15 см и представлять собой прямоугольные треугольники, большой катет которых должен быть расположен к боковому шву.

Поперечные размеры должны быть симметрично расположены на обеих полочках.

В левой и правой полочках допускаются симметричные надставки к плечевому шву («гривенки») шириной не менее 10 см и не более 15 см.

Рукава:

а) одношовный — целый или с одним или двумя клиньями размером 20×10 см под проймой и в нижней части внутренней половинки рукава. Допускается выкраивать рукава с надставками в виде манжет шириной 10—13 см;

б) двухшовный из целых верхней и нижней половинок или с одной, двумя или тремя надставками, где одна надставка в виде клина на нижней половинке рукава под проймой размером 20×10 см, другая — внизу в виде клина к локтевому шву размером 15×10 см и третья — на верхней половинке рукава к переднему шву в виде клина размером 15×10 см или манжеты шириной 10—13 см. Нижнюю половинку рукава допускается выкраивать из двух частей с косым швом выше или ниже локтевой линии на расстоянии не менее 10 см от проймы.

Надставки в виде манжет должны быть симметрично расположены на обоих рукавах.

Верхний воротник:

а) целый;

б) из двух — четырех частей.

Вставки и приставки в верхнем воротнике должны быть расположены на расстоянии не более $\frac{1}{3}$ от линии втачивания и не менее 10 см от концов.

Нижний воротник из голины целый или составной, но не более чем из шести частей.

Бортовая петля из прочной мягкой голины в два слоя с прокладкой тесьмы или хлопчатобумажной ткани. В конце прорези петли должна быть скрепка.

(Измененная редакция, Изм. № 3).

2.3.6. Детали полушубка должны быть соединены между собой стачным швом, за исключением кокеток полочек и спинки, плечевых краев, половинок рукавов по локтевому шву, поперечных разрезов на полочках и манжет на верхних половинках рукавов, которые соединяются двойным швом: стачным и настрочным.

2.3.7. Строчка всех деталей полушубка должна быть ровной, без обрывов, пропусков, просечек, складок и морщин.

Швы должны быть утянуты и прочно закреплены на концах. Частота машинной строчки должна быть 10—15 стежков и ручной 9—11 стежков на 5 см длины шва.

2.3.8. Втачивание рукавов производят с прокладкой одного или двух ремешков голины (подборни) или двойной голины (кантом).

2.3.9. При наличии поперечного шва спинки (по линии талии) он должен быть прикрыт одинарным (в один слой) хлястиком из голины шириной 6 см, втаченным в боковые швы и настроенным на спинку по верхнему и нижнему краям или свободным хлястиком, изготовленным из двух слоев голины.

На свободный хлястик, состоящий из двух частей, пришивают две пуговицы.

При целой или продольно-разрезной спинке хлястик не обязателен.

2.3.10. Воротник должен быть из трех слоев: верхнего воротника, нижнего воротника из голины и прокладки между ними. Соединение нижнего воротника из голины с прокладкой и соединение с верхним воротником по отлету (вспушивание) производят клеевым креплением.

Допускается соединять эти детали ниточным креплением.

(Измененная редакция, Изм. № 3).

2.3.11. Воротник втачивают в горловину двойным швом (стачным и настрочным) или стачным швом с прокладыванием двойной голины (канта).

2.3.12. По линии ростка ниже воротника должна быть прошита вешалка из голины в два слоя с прокладкой тесьмы или из льняной ткани в четыре слоя, длиной 12—13 см и шириной 1,0—1,5 см.

2.3.13. Край левого борта и низ рукавов обтачивают оторочкой из голины шириной в готовом виде 3 см и прострачивают двумя строчками параллельно краю.

Край правого борта и низ полушубка обтачивают оторочкой из голины шириной в готовом виде 1,5—2,0 см и прострачивают одной строчкой.

Край правого борта, низ полушубка и рукавов допускается прострачивать сверху одной строчкой на расстоянии 0,7—1,0 см от края с подгибом внутрь подстриженного края на 1,0—1,5 см с предварительной настрочкой бортовой тесьмы.

По согласованию с потребителем допускается обтачка правого борта, низа изделия и рукавов полосками хлопчатобумажной ткани в цвет кожаной ткани, выкраенными по основе.

2.3.14. Петли из голины для застегивания пришивают по краю левого борта — одну петлю в верхнем углу борта, остальные — на расстоянии друг от друга: 14 см — для I роста, 16 см — для II роста и 18 см — для III роста.

Не допускается отклонение в расстоянии петель друг от друга более 1,5 см.

2.3.15. Мешковина кармана в готовом виде должна иметь размеры: длина наибольшей стороны 25 см, наименьшей — 15 см и ширина по низу 16—18 см.

Мешковину карманов прострачивают двойным швом: ширина внутреннего шва 0,4—0,5 см и внешнего 0,6—0,7 см. Допускается соединять мешковину кармана стачным швом с обметыванием срезов.

Листочки из голины в два слоя должны быть в готовом виде длиной 20 см и шириной 4 см.

Листочки должны быть пристрочены по верхнему и нижнему краям двумя параллельными строчками и в длину — одной строчкой.

Свободный край листочки прострачивается одной строчкой. В углах свободного края листочки должно быть поставлено по одной прочной закрежке.

Допускается изготавливать мешковину кармана из двух половинок ткани.

(Измененная редакция, Изм. № 2).

2.3.16. Пуговицы должны быть пришиты на «ножке». «Ножка» должна быть обвита нитками и концы их закреплены.

В местах скрепок, а также в местах пришива пуговиц со стороны меха должны быть подложены круглые или квадратные кусочки голины.

2.3.17. Полушубки должны быть очищены от пыли, концов ниток и подсеченного волоса. По низу изделия, рукавов и бортам волос должен быть подстрижен так, чтобы его не было видно с наружной стороны полушубка в застегнутом виде.

(Измененная редакция, Изм. № 3).

2.3.18. В зависимости от наличия пороков полушубки относят к 1-му или 2-му сорту согласно табл. 3.

Таблица 3

Наименование пороков	Количество пороков для	
	1-го сорта	2-го сорта
1. Общее количество накладок, не более из них в верхних частях изделия	18 6	28 10
2. Общее количество зашлифованных неглубоких подрезей (не более $\frac{1}{2}$ толщины кожаной ткани) и кожесдин, не обнажающих волосяных лукович, в верхних частях изделия	3	6
3. Общее количество болячек, безличия, накоптышей	4	8
из них в верхних частях изделия	2	5

Продолжение табл. 3

Наименование пороков	Количество пороков для	
	1-го сорта	2-го сорта
4. Гладкие и прочно зашитые швы, длиной не более 5 см каждый, на расстоянии не менее 5 см от швов соединения деталей в нижних частях изделия	2	5

Примечания:

1. К верхним частям полушубка относят верхнюю часть стана до линии талии и верхнюю часть рукавов до линии локтя.
2. Пашины и плечины по краям бортов, полностью прикрытые оторочкой из голубы, не учитывают.

(Измененная редакция, Изм. № 2, 3).

2.3.19. При определении сорта полушубка не учитывают:

отдушинность от края низа изделия не более 35 см и в нижней части рукавов ниже локтевой линии;

незначительную жесткость (в верхней части рукавов, в правой полочке и в нижней части полушубка), не превышающую $\frac{1}{3}$ площади изделия;

заросшие оспины;

рыхлые места;

отмин кожаной ткани;

неглубокие подрезы (не более $\frac{1}{3}$ толщины кожаной ткани) и кожеедины, не обнажающие волосяных луковиц, в нижних частях изделия.

(Измененная редакция, Изм. № 3).

3. ПРАВИЛА ПРИЕМКИ И МЕТОДЫ КОНТРОЛЯ

3.1. Полушубки принимают партиями. Партией считают количество изделий, сопровождаемое одним документом о качестве.

3.2. Контролю качества на соответствие требованиям настоящего стандарта подвергают каждое изделие в партии.

3.3. Готовое изделие осматривают на манекене или столе в расправленном виде. Качество кожаной ткани и волосяного покрова определяют органолептически.

3.4. Измерение полушубков и пороков на них производят металлической рулеткой или линейкой с ценой деления 1 мм.

Разд. 3. (Измененная редакция, Изм. № 1).

4. МАРКИРОВКА, УПАКОВКА, ТРАНСПОРТИРОВАНИЕ И ХРАНЕНИЕ

4.1. Маркировка, упаковка, транспортирование и хранение — по ГОСТ 19878—74.

(Измененная редакция, Изм. № 1).

4.2—4.6. (Исключены, Изм. № 1).

Редактор *Н. С. Шестакова*
Технический редактор *И. Н. Калустяна*
Корректор *М. С. Кабашова*

Сдано в наб. 12.10.87 Подп. и печ. 30.11.87 1,0 усл. печ. л. 1,0 усл. кр.-отт. 0,81 Уч.-изд. л.
Тир. 4000 Цена 3 коп.

Ордена «Знак Почета» Издательство стандартов, 123840, Москва, ГСП, Новопресненский пер., 3
Тел. «Московский печатник», Москва, Ляля пер., 6. Зак. 1382

