



ГОСУДАРСТВЕННЫЙ СТАНДАРТ
СОЮЗА ССР

ПРЕЗЕРВАТИВЫ РЕЗИНОВЫЕ

ТЕХНИЧЕСКИЕ УСЛОВИЯ

ГОСТ 4645—81

Издание официальное

БЗ 12—97

ИПК ИЗДАТЕЛЬСТВО СТАНДАРТОВ
Москва

ПРЕЗЕРВАТИВЫ РЕЗИНОВЫЕ

Технические условия

Rubber condoms.
SpecificationsГОСТ
4645—81

ОКП 25 1466 0100

Дата введения 01.01.83

Настоящий стандарт распространяется на резиновые презервативы — профилактическое и противозачаточное средство.

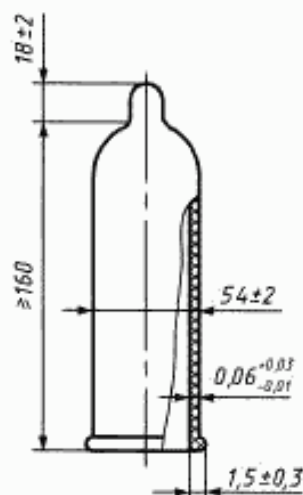
Презервативы изготовляют в климатическом исполнении УХЛ, категории 4.2 по ГОСТ 15150.

Обязательные требования к продукции, направленные на обеспечение ее безопасности для жизни и здоровья населения, изложены в разд. 1 (показатель «толщина стенки»), а также в пп. 2.4, 2.7, 2.8, 5.1, 5.6, 6.2.

(Измененная редакция, Изм. № 2, 3).

1. ТИПЫ И ОСНОВНЫЕ РАЗМЕРЫ

Форма и размеры презервативов должны соответствовать указанным на чертеже.



Пример условного обозначения при заказе:

Презерватив ГОСТ 4645—81

Разд. 1. (Измененная редакция, Изм. № 3).

Издание официальное



Перепечатка воспрещена

© Издательство стандартов, 1981
© ИПК Издательство стандартов, 1998
Переиздание с Изменениями

2. ТЕХНИЧЕСКИЕ ТРЕБОВАНИЯ

2.1. Презервативы должны быть изготовлены в соответствии с требованиями настоящего стандарта, по рецептуре, утвержденной в установленном порядке.

2.2. Открытый конец презерватива должен быть закатан в венчик.

2.3. Презервативы изготовляют без красителя или окрашенными в цвета, предусмотренные рецептурой латексной смеси, утвержденной Минздравом СССР.

(Измененная редакция, Изм. № 2).

2.4. Поверхность презерватива с нанесенной на нее обрабатывающей смесью должна быть гладкой без текстуры. Материалы, применяемые для обработки поверхности, должны быть разрешены Министерством здравоохранения СССР.

На поверхности презерватива не должно быть трещин, отверстий, пузырей, посторонних включений, коагуломоов, подтеков и наплывов, превышающих допуск по толщине.

Венчик должен быть без надрывов и ущемлений.

2.5. На поверхности презерватива не допускаются складки длиной более 10 мм и шириной более 1 мм на расстоянии более $\frac{1}{3}$ от венчика в количестве более 3 шт.

(Измененная редакция, Изм. № 2).

2.6. Масса презерватива должна быть $(1,4 \pm 0,3)$ г.

2.7. По физико-механическим показателям презервативы должны соответствовать нормам, указанным в табл. 2.

Таблица 2*

Наименование показателя	Значение показателя	
	до теплового старения	после теплового старения
1. Условная прочность при растяжении, МПа (кгс/см ²), не менее	20(200)	17(170)
2. Относительное удлинение при разрыве, %, не менее	700	600

2.8. Презервативы должны быть герметичными.

2.7; 2.8. **(Измененная редакция, Изм. № 1).**

3. ПРАВИЛА ПРИЕМКИ

3.1. Презервативы принимают полностью сформированными партиями. Партией считают количество презервативов в размере суточной выработки от 150 001 до 500 000 шт., сопровождаемое одним документом о качестве.

(Измененная редакция, Изм. № 3).

3.2. Для проверки соответствия качества презервативов требованиям настоящего стандарта проводят приемо-сдаточные и периодические испытания.

3.3. Приемо-сдаточные испытания (кроме проверки физико-механических показателей изделий до теплового старения) проводят в соответствии с ГОСТ 18242 по планам выборочного одноступенчатого нормального контроля (табл. 3).

Таблица 3

Вид дефекта	Уровень контроля	Код объема выборки	Объем выборки	Приемочный уровень дефектности AQL, %	Приемочное число Ac	Браковочное число Re
Значительный А: 1. Несоответствие линейных размеров (кроме ширины) требованиям разд. 1	S-3	G	32	2,5	2	3

* Табл. 1. **(Исключена, Изм. № 3).**

Продолжение табл. 3

Вид дефекта	Уровень контроля	Код объема выборки	Объем выборки	Приемочный уровень дефектности AQL, %	Приемочное число Ac	Браковочное число Re
Значительный Б:						
2. Несоответствие внешнего вида, обработки поверхности, качества пленки требованиям пп. 2.2—2.5	S-4	J	80	1,5	3	4
3. Отсутствие герметичности (п. 2.8)	S-4	J	80	1,5	3	4

Примечание. Длину накопителя не проверяют, она гарантирована размерами формы.

Партию принимают, если количество дефектных единиц продукции в выборке меньше или равно приемочному числу Ac. Если количество дефектных единиц продукции в выборке больше или равно браковочному числу Re, то партия возвращается изготовителю.

Контроль качества по нормальному виду контроля сохраняется до тех пор, пока не возникнет необходимость перехода на усиленный контроль по ГОСТ 18242. Если в ходе нормального контроля две из пяти последовательных партий будут забракованы по одному и тому же показателю, переходят на усиленный контроль. Если при усиленном контроле пять очередных партий будут приняты, переходят на нормальный контроль.

(Измененная редакция, Изм. № 3).

3.4. Физико-механические показатели презервативов до теплового старения проверяют на 0,01 % изделий от партии, но не менее 5 шт.

3.5. Изготовитель проводит сплошной контроль презервативов на отсутствие трещин, отверстий, пузырей в процессе изготовления.

3.6. Периодические испытания проводят в соответствии с табл. 3а.

Периодическим испытаниям подвергают изделия, прошедшие приемо-сдаточные испытания.

Таблица 3а

Наименование показателя	Объем выборки от партии	Периодичность испытаний
1. Масса	0,01 %	Один раз в месяц
2. Физико-механические показатели после теплового старения	0,01 %, но не менее 5 шт.	То же
3. Ширина	0,01 %, но не менее 5 шт.	Один раз в месяц
4. Цветостойкость	0,01 %, но не менее, чем по 5 шт. каждого цвета	То же
5. Маркировка и упаковка	0,01 %, но не менее 10 шт. (пакетов, пачек, коробок, ящиков)	«

(Измененная редакция, Изм. № 3).

4. МЕТОДЫ ИСПЫТАНИЙ

4.1. Длину презерватива (чертеж) определяют по ГОСТ 29102.1. Для этого презерватив раскатывают и дважды его слегка растягивают, чтобы разгладить морщины. Затем его надевают или на градуированный стержень со шкалой, цена деления которого равна 1 мм, или на измерительную металлическую линейку по ГОСТ 427 с ценой деления 1 мм и пределами измерения 0—500 мм. Презервативу дают свободно висеть, записывая с точностью до 1 мм наименьшую длину презерватива, отсчитываемую на шкале ниже открытого конца презерватива.

Ширину презерватива (см. чертеж) определяют по ГОСТ 29102.2. Ширину презерватива измеряют в любом месте на расстоянии 85 мм от венчика измерительной металлической линейкой по ГОСТ 427 с ценой деления 1 мм и пределами измерения 0—500 мм. Презерватив раскатывают и

кладут в плоском виде на край (соответствующий 0-началу отсчета ширины) измерительной металлической линейки, давая ему свободно свешиваться.

Толщину двух стенок презерватива измеряют индикаторным толщиномером по ГОСТ 11358 с ценой деления 0,01 мм на расправленном презервативе не менее, чем в пяти точках по всей длине презерватива, кроме накопителя. Результат каждого измерения, деленный на два, должен соответствовать норме, указанной на чертеже.

Толщину венчика измеряют в трех точках индикаторным толщиномером по ГОСТ 11358 с ценой деления 0,01 мм. Каждый результат измерения должен соответствовать норме, указанной на чертеже.

(Измененная редакция, Изм. № 1, 3).

4.2. Внешний вид и обработку поверхности (пп. 2.2) проверяют визуально на нерастяннутом презервативе.

(Измененная редакция, Изм. № 3).

4.2а. Цветостойкость презервативов (п. 2.3) определяют по ГОСТ 29102.3. Для этого внутреннюю и внешнюю стороны раскатанного презерватива обильно смачивают дистиллированной водой по ГОСТ 6709, не удаляя смазку. Мокрый презерватив заворачивают перпендикулярно его продольной оси в белую фильтровальную бумагу по ГОСТ 12026. Завернутый в бумагу презерватив выдерживают в эксикаторе ГОСТ 25336 в течение 16—24 ч при температуре $(20 \pm 5)^\circ\text{C}$. По истечении времени презерватив с фильтровальной бумагой вынимают из эксикатора, разворачивают и проверяют фильтровальную бумагу визуально, при дневном свете, на наличие признаков окрашивания.

(Введен дополнительно, Изм. № 3).

4.3. Качество пленки (п. 2.4) проверяют визуально, растягивая презерватив в длину в 1,5—2 раза на шлифованном эбонитовом стержне диаметром (36 ± 1) мм и длиной рабочей части не менее 360 мм. В процессе изготовления изготовитель проводит контроль презервативов на отсутствие трещин, отверстий, пузырей на электронной машине типа МК-6С.

Двойную толщину стенки с потеками и наплывами измеряют индикаторным толщиномером по ГОСТ 11358 с ценой деления 0,01 мм на расправленном нерастяннутом презервативе. За результат принимают измерение, деленное пополам.

(Измененная редакция, Изм. № 1).

4.4. Качество пленки (п. 2.5) проверяют на расплавленном нерастяннутом презервативе металлической линейкой по ГОСТ 427 с ценой деления 1 мм и индикаторным толщиномером по ГОСТ 11358 с ценой деления 0,01 мм.

4.5. Массу презерватива (п. 2.6) определяют взвешиванием презерватива без упаковки на весах с погрешностью измерения не более 0,01 г.

4.6. Физико-механические показатели до теплового старения (п. 2.7) определяют на презервативах, прошедших испытания по пп. 2.4 и 2.5.

4.6.1. *Метод отбора образцов*

Из каждого отобранного для испытания презерватива вырубают по одному образцу. Образцы для испытания вырубают ножом, форма и размеры которого даны в обязательном приложении. Длина вырубного ножа должна быть не менее 70 мм.

Образец вырубает в поперечном направлении презерватива на расстоянии не менее 80 мм от открытого конца.

Для испытания берут только те образцы, которые вырублены с первого удара. Допускается вырубать второй и третий образцы из одного и того же презерватива, если предыдущие были вырублены не с первого удара.

Образцы для испытания должны иметь форму кольца, ширина которого определяется вырубным ножом, длина — удвоенной шириной презерватива.

(Измененная редакция, Изм. № 1).

4.6.2. *Аппаратура*

Разрывная машина для испытания должна обеспечивать измерение силы при растяжении образца с погрешностью измерения не более 1,0 % от измеряемой величины, причем шкалу нагрузок выбирают так, чтобы измеряемая сила была от 20 до 90 % диапазона шкалы.

Зажимы для образца в форме роликов диаметром 15 мм, шириной не менее 20 мм. Верхний зажим должен свободно вращаться, нижний — с частотой 7 мин^{-1} , что достигается перемещением подвижного зажима со скоростью $(500 \pm 50) \text{ мм/мин}$.

Толщиномер по ГОСТ 11358 с ценой деления шкалы 0,01 мм и измерительной силой от 80 до 200 гс.

Металлическая линейка по ГОСТ 427 с ценой деления 1 мм.

4.6.3. Подготовка к испытанию

Измеряют толщину стенки образца не менее чем в трех удаленных друг от друга точках по периметру образца. За результат принимают наименьшее значение.

Определяют первоначальную длину образца. Длину образца в виде кольца измеряют линейкой, полученное значение удваивают.

4.6.4. Проведение испытания

Образец надевают без натяжения на два сближенных ролика.

Проверяют нулевые установки приборов, измеряющих силу и удлинение.

Устанавливают скорость раздвижения роликов (500±50) мм/мин. Приводят в действие механизм растяжения.

В момент разрыва образца фиксируют силу и расстояние между центрами роликов.

4.6.5. Обработка результатов

Условную прочность при растяжении (f_p) в МПа (кгс/см²) вычисляют по формуле

$$f_p = \frac{P_p}{2 s_x \cdot b_k},$$

где P_p — сила, вызывающая разрыв образца, МН (кгс);

s_x — первоначальная толщина образца, м(см);

b_k — первоначальная ширина образца, м(см), соответствующая номинальной ширине вырубного ножа.

Относительное удлинение при разрыве (E_p) в процентах вычисляют по формуле

$$E_p = \frac{2l_p + \Pi d - l_0}{l_0} \cdot 100,$$

где l_p — расстояние между центрами роликов в момент разрыва образца, мм;

l_0 — первоначальная длина образца, мм;

Πd — для роликов диаметром 15 мм равно 47 мм.

За результат испытаний принимают среднее арифметическое результатов всех испытаний образцов, при этом результаты испытаний каждого образца не должны отличаться от среднего арифметического значения более чем на 10 %.

Если результаты испытаний отличаются от среднего арифметического значения более чем на 10 %, то их не учитывают и среднее арифметическое вычисляют из оставшихся образцов, число которых должно быть не менее трех.

Если после обработки результатов остается менее трех образцов, испытывают еще пять образцов и за результат испытаний принимают среднее арифметическое результатов из десяти испытанных образцов.

(Измененная редакция, Изм. № 1).

4.7. Физико-механические показатели после теплового старения (п. 2.7) определяют на презервативах, прошедших испытания по пп. 2.4 и 2.5.

4.7.1. Метод отбора образцов

Изделия, упакованные в пакеты, подвергают ускоренному старению в термостате типа ТВС-1 или других типов без принудительного воздухообмена, обеспечивающих температуру (70±3) °С в течение (12±0,5) ч.

Для удаления смазки презервативы погружают в изопропиловый спирт по ГОСТ 9805 на 1—2 мин, затем вынимают и высушивают на воздухе при нормальных климатических условиях по ГОСТ 15150 в течение 5—10 мин.

После выгрузки презервативов из термостата их освобождают от упаковки и выдерживают не менее 24 ч в нормальных климатических условиях по ГОСТ 15150.

Вырубка образцов, подготовка к испытанию, проведение испытания и обработка результатов — по п. 4.6.

(Измененная редакция, Изм. № 1).

4.8. Стойкость презервативов к воздействию климатических факторов при транспортировании

(п. 5.11) определяют выдерживанием упакованных презервативов в испытательной камере при следующих условиях:

температуре воздуха минус 50 и плюс 50 °С в течение 4 ч с последующей выдержкой в нормальных климатических условиях по ГОСТ 15150 в течение 4 ч после каждого испытания;

относительной влажности воздуха 80 % и температуре воздуха 25 °С в течение 48 ч с последующей выдержкой в нормальных климатических условиях по ГОСТ 15150 в течение 24 ч.

После испытания презервативы должны соответствовать требованиям п. 2.4.

4.9. Проверку герметичности (п. 2.8) проводят на презервативах, соответствующих требованиям пп. 2.4; 2.5 и 2.7.

4.9.1. *Аппаратура*

Штатив с зажимом;

приспособление для закрепления презерватива на штативе и подачи в него воды, имеющее в нижнем крае два углубления с закругленными краями;

цилиндр или стакан мерный с ценой деления 10 см³;

бумага фильтровальная лабораторная по ГОСТ 12026, бумага промокательная по ТУ 13—7308001—758;

вода водопроводная.

(Измененная редакция, Изм. № 2).

4.9.2. *Подготовка к испытанию*

Приспособление для подачи воды укрепляют на штативе.

Презерватив надевают на нижний конец приспособления так, чтобы венчик находился в верхнем углублении. Сверху на презерватив в нижнее углубление надевают зажимное кольцо. Если презерватив удерживается за счет венчика, то презерватив надевают без зажимного кольца так, чтобы венчик находился в нижнем углублении. Через открытый конец приспособления в презерватив заливают (200±10) см³ водопроводной воды.

По истечении не менее 1 мин презерватив осматривают визуально на отсутствие утечки воды, наличия капель влаги на стенках презерватива или обертывают фильтровальной (промокательной) бумагой с целью обнаружения на ней пятен влаги. Презерватив, у которого обнаружено отверстие, считают дефектным.

(Измененная редакция, Изм. № 1).

4.9.3. *Проведение испытания*

Через открытый конец патрубка в презерватив заливают 200 см³ водопроводной воды.

По истечении не менее 3 мин презерватив осматривают и обертывают фильтровальной или промокательной бумагой, слегка прижимая пальцами бумагу к изделию.

Затем бумагу рассматривают с целью обнаружения на ней пятен воды.

Презерватив, у которого обнаружено отверстие, считается дефектным.

4.10. Маркировку и упаковку (пп. 5.1—5.8) проверяют визуально.

(Измененная редакция, Изм. № 1).

5. МАРКИРОВКА, УПАКОВКА, ТРАНСПОРТИРОВАНИЕ И ХРАНЕНИЕ

5.1. Презервативы упаковывают по одному в герметичный пакет из комбинированного трехслойного материала по нормативно-технической документации или пакет из другого упаковочного материала, обеспечивающего герметичность упаковки и не влияющего на качество презервативов.

5.2. Допускается упаковывать пакеты с презервативами в пачки из картона по ГОСТ 7933.

5.3. Маркировка пакета или пачки должна содержать:

наименование предприятия-изготовителя и (или) его товарный знак;

наименование изделия;

количество штук в пачке;

указание «годен до».

Допускается наносить рекламный материал.

(Измененная редакция, Изм. № 3).

5.4. Презервативы, упакованные в пакеты, укладывают в коробки из картона по ГОСТ 7933 не более 500 шт. Презервативы, упакованные в пачки, укладывают в коробки из картона по ГОСТ 7933 не более 400 шт.

5.1—5.4. **(Измененная редакция, Изм. № 1).**

5.5. Каждую коробку перевязывают шпагатом из лубяных волокон по ГОСТ 17308 или рези-

новыми кольцами из отходов производства, оклеивают с одной стороны поперек клапана двумя кусками бумаги по ГОСТ 7625, ГОСТ 8273 шириной не менее 50 мм.

5.6. На каждую коробку должна быть нанесена типографским способом или штампом маркировка, содержащая:

- наименование изделия;
- наименование предприятия-изготовителя и (или) его товарный знак;
- дату выпуска (год и месяц);
- количество презервативов;
- штамп технического контроля;
- обозначение настоящего стандарта;
- национальный знак соответствия по ГОСТ 28197;
- гарантийный срок хранения или указание «годен до».

(Измененная редакция, Изм. № 3).

5.7. В каждую коробку должны быть вложены или нанесены типографским способом или наклеены правила хранения презервативов в соответствии с п. 5.13.

5.8. Коробки с презервативами упаковывают в фанерные ящики по ГОСТ 10131, деревянные ящики по ГОСТ 10350, ГОСТ 18573 или картонные ящики по ГОСТ 13514, ГОСТ 13841, ГОСТ 13515, ГОСТ 13511, ГОСТ 13512, ГОСТ 13513, ГОСТ 13516, а также в ящики типа VI по ГОСТ 5959 и типа II по ГОСТ 2991. Масса брутто должна быть не более 30 кг.

При транспортировании презервативов в железнодорожных контейнерах и при внутригородских перевозках допускается упаковка в картонные коробки.

5.7—5.8. **(Измененная редакция, Изм. № 1).**

5.9. **(Исключен, Изм. № 1).**

5.10. Транспортная маркировка — по ГОСТ 14192 с нанесением дополнительных обозначений:

- наименования изделия;
- наименования предприятия-изготовителя и его товарного знака;
- количества коробок;
- обозначения настоящего стандарта.

5.11. Презервативы транспортируют крытым транспортом всех видов в соответствии с правилами перевозки грузов, действующими на транспорте данного вида, при температуре от минус 50 до плюс 50 °С.

Презервативы должны транспортироваться при температуре воздуха от минус 50 до плюс 50 °С (относительная влажность воздуха 80 % при температуре 25 °С).

(Измененная редакция, Изм. № 1).

5.12. При транспортировании презервативов при минусовых температурах их следует распаковывать после выдержки в течение 1 сут. с момента получения при нормальных климатических условиях по ГОСТ 15150.

5.13. Презервативы следует хранить в упакованном виде, в закрытом складском помещении при температуре от 0 до 25 °С и относительной влажности воздуха не выше 80 % на расстоянии не менее 1 м от отопительных приборов.

При хранении презервативы должны быть защищены от действия прямых лучей и не подвергаться действию вазелина, масел, органических растворителей, нефтяных продуктов, фенолов, кислот и щелочей.

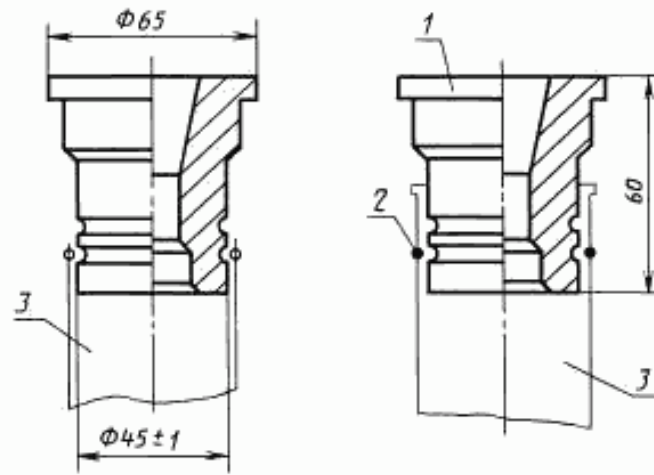
6. ГАРАНТИИ ИЗГОТОВИТЕЛЯ

6.1. Изготовитель гарантирует соответствие презервативов требованиям настоящего стандарта при соблюдении условий хранения и транспортирования.

6.2. Гарантийный срок хранения презервативов — 3 года со дня изготовления.

6.1; 6.2. **(Измененная редакция, Изм. № 1).**

Приспособление для проведения испытания на герметичность



1 — патрубок; 2 — резиновое зажимное кольцо; 3 — презерватив.

ПРИЛОЖЕНИЕ. (Измененная редакция, Изм. № 1).

ИНФОРМАЦИОННЫЕ ДАННЫЕ

1. РАЗРАБОТАН И ВНЕСЕН Министерством химической и нефтеперерабатывающей промышленности СССР

РАЗРАБОТЧИКИ

Л.М. Антипенкова, Б.А. Майзелис, Н.В. Захаренко, И.А. Элькина, Е.И. Маркова, О.Ф. Моргунова

2. УТВЕРЖДЕН И ВВЕДЕН В ДЕЙСТВИЕ Постановлением Государственного комитета СССР по управлению качеством продукции и стандартам от 11.03.81 № 1263

Изменение № 3 принято Межгосударственным Советом по стандартизации, метрологии и сертификации 15.04.94 (отчет Технического секретариата № 2)

За принятие проголосовали:

Наименование государства	Наименование национального органа по стандартизации
Республика Белоруссия	Белстандарт
Украина	Госстандарт Украины
Республика Казахстан	Госстандарт Республики Казахстан
Республика Молдова	Молдовастандарт
Российская Федерация	Госстандарт России
Туркменистан	Туркмендэвгосинспекция

3. Срок проверки — 1991 г.

4. ВЗАМЕН ГОСТ 4645—49

5. ССЫЛОЧНЫЕ НОРМАТИВНО-ТЕХНИЧЕСКИЕ ДОКУМЕНТЫ

Обозначение НТД, на который дана ссылка	Номер пункта, подпункта	Обозначение НТД, на который дана ссылка	Номер пункта, подпункта
ГОСТ 427—75	4.1, 4.4, 4.6.2	ГОСТ 13512—91	5.8
ГОСТ 2991—85	5.8	ГОСТ 13513—86	5.8
ГОСТ 5959—80	5.8	ГОСТ 13514—93	5.8
ГОСТ 7625—86	5.5	ГОСТ 13515—91	5.8
ГОСТ 7933—89	5.2, 5.4	ГОСТ 13516—86	5.8
ГОСТ 8273—75	5.5	ГОСТ 13841—79	5.8
ГОСТ 9805—84	4.7.1	ГОСТ 14192—96	5.10
ГОСТ 10131—93	5.8	ГОСТ 15150—69	Вводная часть, 4.7.1, 4.8, 5.12
ГОСТ 10350—81	5.8		
ГОСТ 11358—89	4.1, 4.3, 4.4, 4.6.2	ГОСТ 17308—88	5.5
ГОСТ 12026—76	4.9.1	ГОСТ 18242—72	3.3
ГОСТ 13511—91	5.8	ГОСТ 18573—86	5.8

6. Ограничение срока действия снято по протоколу Межгосударственного Совета по стандартизации, метрологии и сертификации (ИУС 2—93)

7. ПЕРЕИЗДАНИЕ (июнь 1998 г.) с Изменениями № 1, 2, 3, утвержденными в июле 1987 г., декабре 1990 г. и феврале 1996 г. (ИУС 11—87, 5—91, 5—96)

Редактор *Р.С. Федорова*
Технический редактор *И.С. Гришанова*
Корректор *Т.И. Коноенко*
Компьютерная верстка *В.И. Грищенко*

Изд. лиц. №021007 от 10.08.95. Сдано в набор 15.05.98. Подписано в печать 14.07.98. Усл. печ. л. 1,40.
Уч.-изд. л. 0,90. Тираж 130 экз. С/Д 5080. Зак. 395.

ИПК Издательство стандартов, 107076, Москва, Колодезный пер., 14.
Набрано в Издательстве на ПЭВМ
Филиал ИПК Издательство стандартов — тип. "Московский печатник", Москва, Лялин пер., 6.
Пар № 080102