

УШКИ ДЛЯ СТАНОЧНЫХ
ПРИСПОСОБЛЕНИЙ

Конструкция и размеры

Ears for machine retaining devices.
Design and sizes

ГОСТ

4739—68*

Взамен
ГОСТ 4739—57
и МН 5424—64Утвержден Комитетом стандартов, мер и измерительных приборов при Совете
Министров СССР 2 января 1968 г. Срок введения установлен

с 01.01 1969 г.

Проверен в 1980 г. Срок действия ограничен

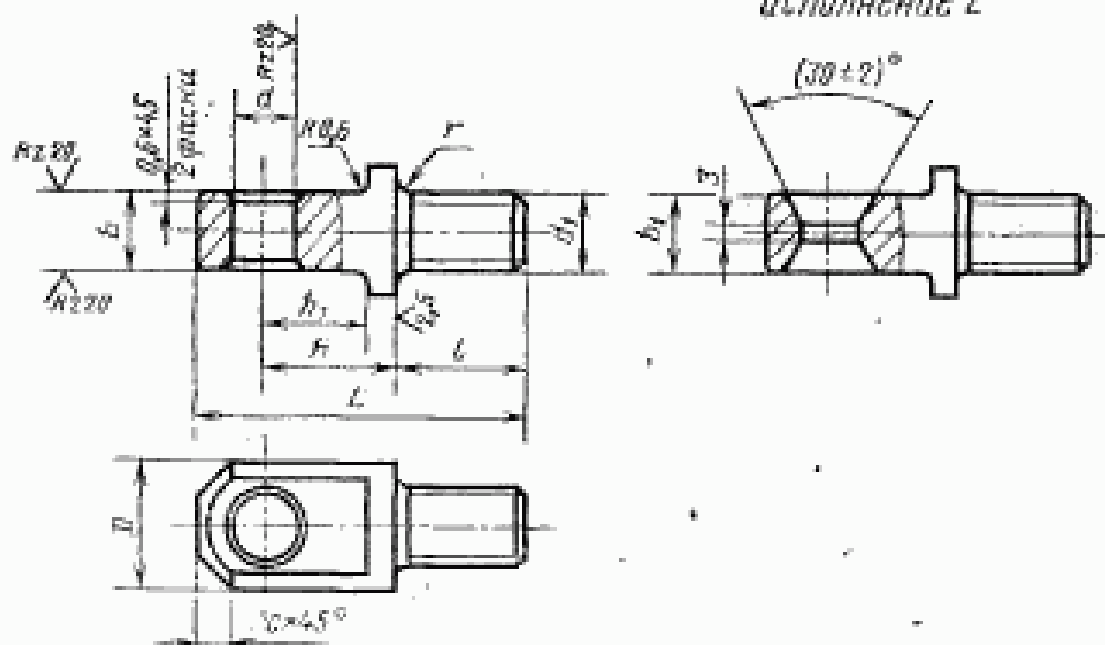
до 01.01 1990 г.

Несоблюдение стандарта преследуется по закону

1. Конструкция и размеры ушков должны соответствовать указанным на чертеже и в таблице.

Исполнение 1

Rz40 ✓(✓)

Внесен Министерством тяжелого, энергетического и транспортного
машиностроения СССР

Издание официальное

Перепечатка воспрещена

* Переиздание (ноябрь 1982 г.) с Изменением № 1,
утвержденным в июне 1980 г. (ИУС 9 — 1980 г.)

Размеры в мм

Обозначение ушек	Принятость	Коваление	Под лаз	б (предел откл. по d11)	b1	D	L	d (предел откл. по H112)	d1	t	h	Ae	r	Масса, кг
7018-0571		1	5	5	—	10	25	4,1	M5	10	10	7	2,0	0,007
0572		2	—	—	4,5	—	—	—	—	—	—	—	0,2	0,007
0573		1	6	6	—	12	30	5,2	M6	12	12	9	2,5	0,013
0574		2	—	—	5,5	—	—	—	—	—	—	—	—	0,012
0575		1	8	8	—	14	35	6,2	M8	14	14	11	3,0	0,022
0576		2	—	—	7,5	—	—	—	—	—	—	—	—	0,021
0577		1	10	10	—	18	40	8,2	M10	16	16	13	4,0	0,040
0578		2	—	—	9,5	—	—	—	—	—	—	—	—	0,039
0579		1	12	12	—	—	—	—	—	—	—	—	—	0,052
0580		2	—	—	11,0	20	50	10,2	M12	20	20	16	5,0	0,058
0581		1	14	14	—	—	—	—	—	—	—	—	—	0,069
0582		2	—	—	13,0	—	—	—	—	—	—	—	—	0,064
0583		1	16	16	—	28	62	—	—	—	—	20	6,0	0,144
0584		2	—	—	15,0	—	—	—	—	—	—	—	—	0,137
0585		1	18	18	—	30	65	12,2	M16	25	25	23	—	0,181
7018-0586		2	—	—	17,0	—	—	—	—	—	—	—	—	0,168

Продолжение

Размеры в мм

Обозначение ушков	Применяемость	Многолетнее	Под паз	b (пред. стал. по d11)	b ₁	D	L	d (пред. стал. по H12)	d ₁	f	k	M ₁	e	r	Масса, кг
7018-0587		1	20	20	—	32	80				32	26			0,264
0588		2		—	19,0			16,25 M20		32			8,0		0,256
0589		1	22	22	—	34	65				36	30			0,325
0590		2		—	20,0										0,298
0591		1	25	25	—	42	95	20,25 M24		36	40	32	12,0	0,6	0,505
0592		2		—	23,0										0,462
0593		1	32	32	—	52	120	25,5 M30		45	50	40	15,0		1,007
0594		2		—	28,0										0,907
0595		1	40	40	—	65	142	32,5 M36		55	55	45	20,0		1,756
7018-0596		2		—	36,0										1,600

Пример условного обозначения ушка исполнения 1, под паз размером 5 мм:

Ушко 7018-0571 ГОСТ 4739—68

(Измененная редакция, Изм. № 1).

2. Материал — сталь марки 45 по ГОСТ 1050—74. Допускается замена на сталь других марок с механическими свойствами не ниже, чем у стали марки 45.

3. Твердость — HRC 33...38.

4. Неуказанные предельные отклонения размеров: отверстий — H14, валов — h14, остальных — $\pm \frac{t_3}{2}$.

5. Резьба метрическая — по ГОСТ 24705—81. Поле допуска резьбы — 8g по ГОСТ 16093—81.

4, 5. (Измененная редакция, Изм. № 1).

6. Размеры недорезов и фасок для резьбы — по ГОСТ 10549—80.

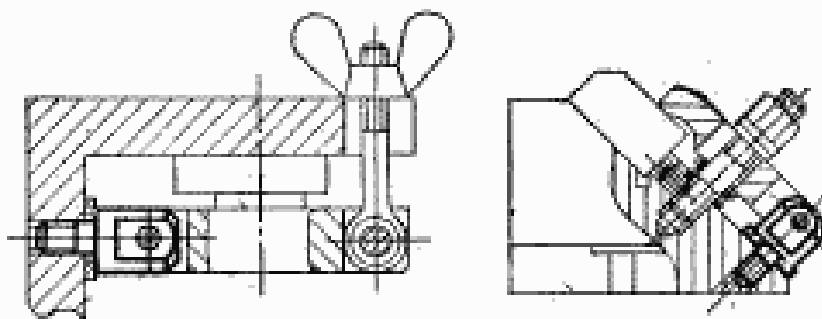
7. (Отменен, Изм. № 1).

8. Покрытие — Хим. Окс. прм (обозначение покрытия — по ГОСТ 9.073—77). По соглашению сторон допускается применение других видов защитных покрытий.

9. Маркировать партию ушков одного типоразмера на таре или упаковке с указанием наименования изделия, его обозначения, обозначения настоящего стандарта и товарного знака предприятия-изготовителя.

ПРИЛОЖЕНИЕ Справочное

Примеры применения ушков



Изменение № 2 ГОСТ 4739—68 Ушки для станочных приспособлений. Конструкция и размеры

Утверждено и введено в действие Постановлением Государственного комитета СССР по стандартам от 16.05.89 № 1230

Дата введения 01.01.90

Наименование стандарта. Исключить слова: «и размеры», «and sizes».

Пункт 1. Чертеж. Заменить параметры шероховатости: $Rz\ 40$ на $Ra\ 6,3$; $Rz\ 20$ на $Ra\ 3,2$; $Ra\ 2,5$ на $Ra\ 1,6$.

Исполнение 2. Заменить обозначение угла: $(30\pm 2)^\circ$ на $30^\circ\pm 2^\circ$.

(Продолжение см. с. 86)

Пункт 2. Заменить ссылку: ГОСТ 1050—74 на ГОСТ 1050—88.

Пункт 3. Заменить значение: HRC 33 . . . 38 на 35,0 . . . 39,5 HRC_с.

Пункт 4 изложить в новой редакции: «4. Неуказанные предельные отклонения размеров: H14, h14, $\pm \frac{1}{2}$ ».

Пункт 5. Заменить поле допуска: 8g на 6g.

Пункт 8. Заменить ссылку: ГОСТ 9.073—77 на ГОСТ 9.306—85.

Стандарт дополнить пунктом — 10: «10. Примеры применения ушков указаны в справочном приложении».

(ИУС № 8 1989 г.)
