

ОПОРЫ РЕГУЛИРУЕМЫЕ УСИЛЕННЫЕ  
ДЛЯ СТАНОЧНЫХ ПРИСПОСОБЛЕНИЯ

Конструкция и размеры

Adjustable forced rests for machine retaining devices.  
Design and sizesГОСТ  
4740—68\*Взамен  
ГОСТ 4740—57

Утвержден Комитетом стандартов, мер и измерительных приборов при Совете Министров СССР 2 января 1968 г. Срок введения установлен

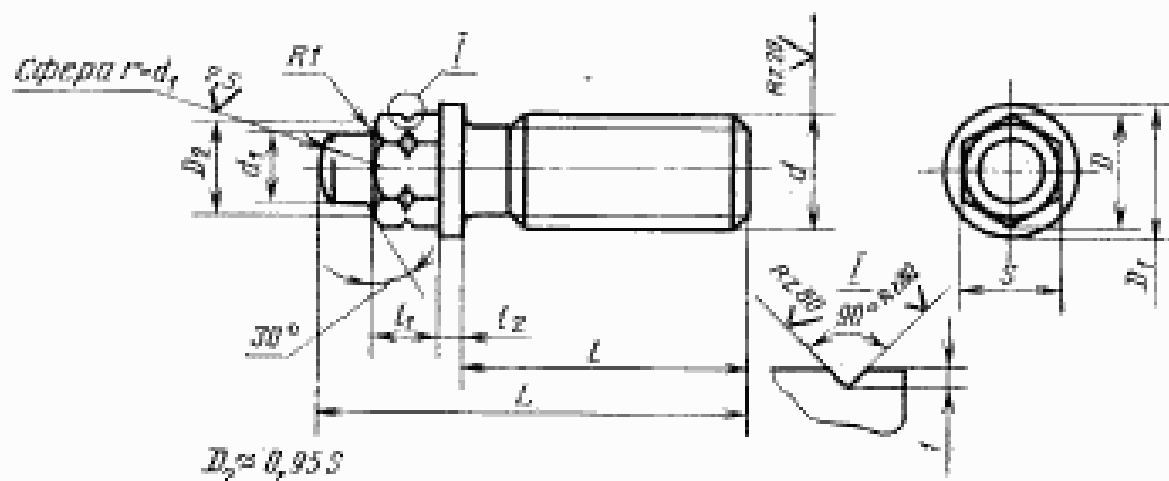
с 01.01 1969 г.

Проверен в 1980 г. Срок действия ограничен

до 01.01 1990 г.

Несоблюдение стандарта преследуется по закону

1. Конструкция и размеры регулируемых усиленных опор должны соответствовать указанным на чертеже и в таблице.

ПЗ44/4  
✓ (✓)Внесен Министерством тяжелого, энергетического и транспортного  
машиностроения СССР

Издание официальное

Перепечатка воспрещена

\* Переиздание (ноябрь 1982 г.) с Изменением № 1,  
утвержденным в июне 1980 г. (ИУС 9—1980 г.)

Размеры в мм

Обозначение опор	Применяемость	d	l	L	S (сред. откл по t(3))	D	D <sub>1</sub>	d <sub>1</sub>	t <sub>1</sub>	t <sub>2</sub>	Масса, кг
7035-0531		Трап 16×4 лев.	40	60	14	16,2	18	10	9	3	0,067
0532	60		80	0,091							
0533	80		100	0,115							
0534		Трап 20×4 лев.	50	75	17	19,6	22	12	12	4	0,136
0535	70		95	0,176							
0536	100		125	0,236							
0537		Трап 26×5 лев.	70	100	22	25,4	28	16	16	5	0,316
0538	90		120	0,384							
0539	110		140	0,552							
0540		Трап 32×6 лев.	80	120	27	31,2	34	20	20	5	0,563
0541	100		140	0,667							
0542	125		165	0,744							
0543		Трап 40×6 лев.	100	150	36	41,6	45	24	25	5	1,178
0544	125		175	1,385							
0545	160		210	1,680							
0546		Трап 50×8 лев.	125	185	41	47,3	55	30	32	5	2,195
0547	160		220	2,634							
7035-0548			200	260							3,155

Пример условного обозначения регулируемой усиленной опоры размерами  $d=Трап 16 \times 4$  лев.,  $l=40$  мм:

*Опора 7035-0531 ГОСТ 4740—68*

(Измененная редакция, Изм. № 1).

2. Материал — сталь марки 45 по ГОСТ 1050—74. Допускается замена на сталь других марок с механическими свойствами не ниже, чем у стали марки 45.

3. Твердость головки — НРС 40...45.

4. Неуказанные предельные отклонения размеров: отверстий — Н14, валов — h14, остальных —  $\pm \frac{I_3}{2}$ .

5. Резьба трапецеидальная — по ГОСТ 9484—81. Поле допуска резьбы — 8с по ГОСТ 9562—81.

4, 5. (Измененная редакция, Изм. № 1).

6. Размеры проточек и фасок для резьбы — по ГОСТ 10549—80.

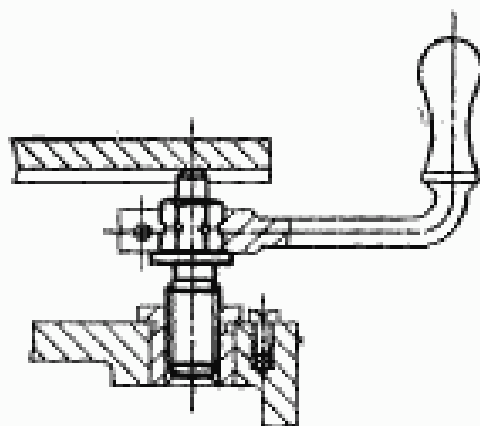
7. (Отменен, Изм. № 1).

8. Покрытие — Хим. Окс. прм (обозначение покрытия — по ГОСТ 9.073—77). По соглашению сторон допускается применение других видов защитных покрытий.

9. Маркировать партию опор одного типоразмера на таре или упаковке с указанием наименования изделия, его обозначения, обозначения настоящего стандарта и товарного знака предприятия-изготовителя.

ПРИЛОЖЕНИЕ  
Справочное

Пример применения регулируемых усиленных опор



Изменение № 2 ГОСТ 4740—68 Опоры регулируемые усиленные для станочных приспособлений. Конструкция и размеры

Утверждено и введено в действие Постановлением Государственного комитета СССР по стандартам от 16.05.89 № 1230

Дата введения 01.01.90

Наименование стандарта. Исключить слова: «и размеры», «and sizes».

Пункт 1. Чертеж. Заменить параметры шероховатости:  $Rz\ 40$  на  $Ra\ 6,3$ ;  $Rz\ 20$  на  $Ra\ 3,2$ ;  $Rz\ 80$  на  $Ra\ 12,5$ ;  $Ra\ 2,5$  на  $Ra\ 1,6$ .

Таблица. Графа  $d$ . Заменить слова: «Трап» на «Тс», «лев.» на «ЛН».

Пункт 2. Заменить ссылку: ГОСТ 1050—74 на ГОСТ 1050—88.

*(Продолжение см. с. 86)*

85

Пункт 3. Заменить значение: HRC 40 . . . 45 на 41,5 . . . 46,5 HRC.

Пункт 4 изложить в новой редакции: «4. Неуказанные предельные отклонения размеров: h14,  $\pm \frac{t_3}{2}$ ».

Пункт 5. Заменить ссылку: ГОСТ 9484—81 на ГОСТ 24737—81.

Пункт 8. Заменить ссылку: ГОСТ 9.073—77 на ГОСТ 9.306—85.

Стандарт дополнить пунктом — 10: «10. Пример применения регулируемых усиленных опор указан в справочном приложении».

(ИУС № 8 1989 г.)