

ВТУЛКИ РЕЗЬБОВЫЕ ПЕРЕХОДНЫЕ
ДЛЯ СТАНОЧНЫХ ПРИСПОСОБЛЕНИЯ

Конструкция и размеры
Thread transitional bushes
for machine retaining devices.
Design and sizes

ГОСТ
4741—68*

Взамен
ГОСТ 4741—57

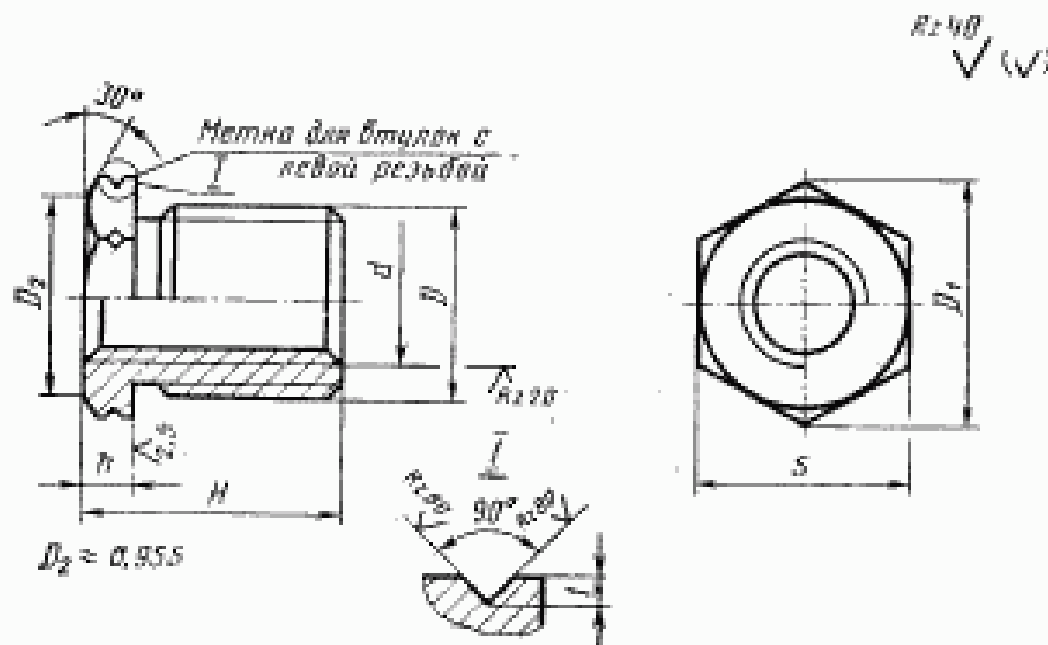
Утвержден Комитетом стандартов, мер и измерительных приборов при Совете Министров СССР 2 января 1968 г. Срок введения установлен

с 01.01 1969 г.
до 01.01 1990 г.

Проверен в 1980 г. Срок действия ограничен

Несоблюдение стандарта преследуется по закону

1. Конструкция и размеры резьбовых переходных втулок должны соответствовать указанным на чертеже и в таблице.



Внесен Министерством тяжелого, энергетического и транспортного
машиностроения СССР

Издание официальное

Перепечатка воспрещена

* Переиздание (ноябрь 1982 г.) с Изменением № 1,
утвержденным в июне 1980 г. (ИУС 9 — 1980 г.)

Размеры в мм

Обозначение штуки	Примеже- мость	d*		H	D	D ₁	z (сред. откл. по h13)	h	Масса, г
		1-й ряд	2-й ряд						
0691		M6	—	10 14	M12×1,25	16,2	14	3	0,007 0,010
0692		M8	—	12 16	M16×1,5	19,6	17	4	0,015 0,019
0693		M10	—	20	M18×1,5	21,9	19		0,023 0,028
0694		M12	—	18 25	M20×1,5	25,4	22	5	0,031 0,042
0695		M16	—	32					0,058 0,072
0700		Тран 16×4	—	25 32	M24×1,5	31,2	27	6	0,061 0,076
0701		Тран 16×4.лев.	—	25 32					0,061 0,076
0702		M20	—	40	M30×1,5	41,6	36		0,120 0,145
0703		Тран 20×4	—	32					0,123

Продолжение

Размеры в мм

Обозначение штуки	Примене- мость	α°		H	D	D ₁	r (серия- откл. по 513)	k	Масса, кг
		1-й ряд	2-й ряд						
7009-0708		Тран 20×4	—	40	M30×1,5	41,6	36	6	0,149
0709		Тран 20×4 лев.	—	32					0,123
0710				40					0,149
0711		M24	—	36					0,195
0712				48					0,249
0713			Тран 24×5	36					0,199
0714		—		48					0,256
0715			Тран 24×5 лев.	36					0,199
0716				48	M36×1,5	47,3	41	8	0,256
0717		Тран 26×5	—	40					0,196
0718				52					0,246
0719		Тран 26×5 лев.	—	40					0,196
0720				52					0,246
0721			Тран 26×5	40					0,215
0722		—		55	M39×1,5	47,3	41	8	0,288
7009-0723		—	Тран 28×5 лев.	40					0,215

Продолжение

Размеры в мм

Обозначение штуки	Применение месть	d*		H	D	D ₁	k (пред- опред. по рис)	h*	Масса, кг
		1-й ряд	2-й ряд						
7005-0724		—	Тран 28×5 лев.	55	M39×1,5	47,3	41	8	0,288
0725		M30	—	45					0,296
0726				60					0,380
0727		—	Тран 30×6	45					0,303
0728		—		60					0,394
0729			Тран 30×6 лев.	45	M42×1,5	53,1	46	10	0,303
0730		—		60					0,394
0731		Тран 32×6	—	48					0,289
0732				63					0,367
0733		Тран 32×6 лев.	—	48					0,289
0734				63					0,367
0735		M36	—	55					0,454
0736				70					0,555
0737		—	Тран 36×6	55					0,463
0738		—		70	M48×1,5	63,5	55	12	0,567
7009-0739		—	Тран 36×6 лев.	55					0,463

Продолжение

Размеры в мм

Обозначение штуки	Примени- мость	d*		H	D	D ₁	s (пре- откл. по Н13)	k	Масса, кг
		1-й ряд	2-й ряд						
70009-0740		—	Трап 36×6 лев.	70	M48×1,5	63,5	55		0,567
0741		Трап 40×6	—	60				12	0,684
0742				80					0,869
0743		Трап 40×6 лев.	—	60	M56×2	75,0	65		0,684
0744				80					0,869
0745		M42	—	60					0,667
0746				90					0,848
0747		M48	—	70					1,018
0748				95					1,321
0749		Трап 50×8	—	70	M64×2	85,6	75	14	0,971
0750				95					1,246
0751		Трап 50×6 лев.	—	70					0,971
70009-0752				95					1,246

* При выборе размера d 1-й ряд следует предпочесть 2-му.

Пример условного обозначения резьбовой переходной втулки размерами $d=M6$, $H=10$ мм:

Втулка 7009-0691 ГОСТ 4741—68

(Измененная редакция, Изм. № 1).

2. Материал — сталь марки 45 по ГОСТ 1050—74. Допускается замена материала на сталь других марок с механическими свойствами не ниже, чем у стали марки 45.

3. Твердость — HRC 25...30.

4. Неуказанные предельные отклонения размеров: отверстий — H14, валов — h14, остальных — $\pm \frac{I_2}{2}$.

5. Резьба метрическая — по ГОСТ 24705—81. Поле допуска наружной резьбы — 8g, внутренней — 7H по ГОСТ 16093—81. Резьба трапецидальная — по ГОСТ 9484—81. Поле допуска резьбы — 8c по ГОСТ 9562—81.

4, 5. (Измененная редакция, Изм. № 1).

6. Размеры проточек и фасок для резьбы — по ГОСТ 10549—80.

7. (Отменен, Изм. № 1).

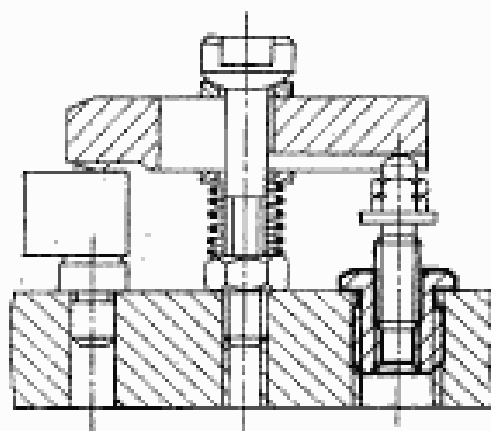
8. Покрытие — Хим. Окс. прм (обозначение покрытия по ГОСТ 9.073—77). По соглашению сторон допускается применение других видов защитных покрытий.

9. Маркировать партию втулок одного типоразмера на таре или упаковке с указанием наименования изделия, его обозначения, обозначения настоящего стандарта и товарного знака предприятия-изготовителя.

ПРИЛОЖЕНИЕ

Справочное

Пример применения резьбовых переходных втулок



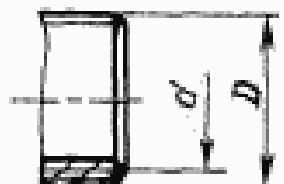
Изменение № 2 ГОСТ 4741—68 Втулки резьбовые переходные для станочных приспособлений. Конструкция и размеры

Утверждено и введено в действие Постановлением Государственного комитета СССР по стандартам от 16.05.89 № 1230

Дата введения 01.01.90

Наименование стандарта. Исключить слова: «и размеры», «and sizes».

Пункт 1. Чертеж. Заменить параметры шероховатости: $Rz\ 40$ на $Ra\ 6,3$; $Rz\ 20$ на $Ra\ 3,2$; $Ra\ 2,5$ на $Ra\ 1,6$; $Rz\ 80$ на $Ra\ 12,5$; размер d прооставить, как показано на чертеже;



(Продолжение см. с. 88)

(Продолжение изменения к ГОСТ 4741—68)

Таблица. Графа *d**. Заменить слова: «Трап» на «Тг», «лев.» на «ЛН».

Пункт 2. Заменить ссылку: ГОСТ 1050—74 на ГОСТ 1050—88.

Пункт 3. Заменить значение: HRC 25 . . . 30 на 27 . . . 32 HRC.

Пункт 4 изложить в новой редакции: «4. Неуказанные предельные отклонения размеров: H14, h14, $\pm \frac{t_2}{2}$ ».

Пункт 5. Заменить поля допусков и ссылку: 8g на 6g, 8c на 8H, ГОСТ 9484—81 на ГОСТ 24737—81.

Пункт 8. Заменить ссылку: ГОСТ 9.073—77 на ГОСТ 9.306—85.

Стандарт дополнить пунктом — 10: «10. Пример применения резьбовых переходных втулок указан в справочном приложении».

(ИУС № 8 1989 г.)