
МЕЖГОСУДАРСТВЕННЫЙ СОВЕТ ПО СТАНДАРТИЗАЦИИ, МЕТРОЛОГИИ И СЕРТИФИКАЦИИ
(МГС)
INTERSTATE COUNCIL FOR STANDARDIZATION, METROLOGY AND CERTIFICATION
(ISC)

МЕЖГОСУДАРСТВЕННЫЙ
СТАНДАРТ

ГОСТ
4835—
2013

КОЛЕСНЫЕ ПАРЫ ЖЕЛЕЗНОДОРОЖНЫХ ВАГОНОВ

Технические условия

Издание официальное



Москва
Стандартинформ
2014

Предисловие

Цели, основные принципы и основной порядок проведения работ по межгосударственной стандартизации установлены ГОСТ 1.0—92 «Межгосударственная система стандартизации. Основные положения» и ГОСТ 1.2—2009 «Межгосударственная система стандартизации. Стандарты межгосударственные, правила и рекомендации по межгосударственной стандартизации. Порядок разработки, принятия, применения, обновления и отмены»

Сведения о стандарте

1 РАЗРАБОТАН Открытым акционерным обществом «Научно-исследовательский конструкторско-технологический институт подвижного состава» (ОАО «ВНИКИ»)

2 ВНЕСЕН Федеральным агентством по техническому регулированию и метрологии Российской Федерации

3 ПРИНЯТ Межгосударственным советом по стандартизации, метрологии и сертификации по перепишке (протокол от 28 августа 2013 г. № 58-П)

За принятие проголосовали:

Краткое наименование страны по МК (ИСО 3166) 004—97	Код страны по МК (ИСО 3166) 004—97	Сокращенное наименование национального органа по стандартизации
Армения	AM	Минэкономики Республики Армения
Беларусь	BY	Госстандарт Республики Беларусь
Киргизия	KG	Кыргызстандарт
Молдова	MD	Молдова-Стандарт
Россия	RU	Росстандарт
Таджикистан	TJ	Таджикстандарт
Узбекистан	UZ	Узгосстандарт
Украина	UA	Минэкономразвития Украины

4 Приказом Федерального агентства по техническому регулированию и метрологии от 8 ноября 2013 г. № 1421-ст межгосударственный стандарт ГОСТ 4835—2013 введен в действие в качестве национального стандарта Российской Федерации с 1 июля 2014 г.

5 ВЗАМЕН ГОСТ 4835—2006

6 Настоящий стандарт может быть применен на добровольной основе для соблюдения требований технических регламентов Таможенного союза «О безопасности железнодорожного подвижного состава» и «О безопасности высокоскоростного железнодорожного транспорта»

Информация об изменениях к настоящему стандарту публикуется в ежегодном информационном указателе «Национальные стандарты», а текст изменений и поправок — в ежемесячном информационном указателе «Национальные стандарты». В случае пересмотра (замены) или отмены настоящего стандарта соответствующее уведомление будет опубликовано в ежемесячном информационном указателе «Национальные стандарты». Соответствующая информация, уведомление и тексты размещаются также в информационной системе общего пользования — на официальном сайте Федерального агентства по техническому регулированию и метрологии в сети Интернет

© Стандартиформ, 2014

В Российской Федерации настоящий стандарт не может полностью или частично воспроизведен, тиражирован и распространен в качестве официального издания без разрешения Федерального агентства по техническому регулированию и метрологии

II

Содержание

1 Область применения	1
2 Нормативные ссылки	1
3 Термины и определения	2
4 Технические требования	3
5 Требования охраны труда	14
6 Правила приемки	14
7 Методы контроля	16
8 Транспортирование и хранение	18
9 Гарантии изготовителя	19
10 Указания по эксплуатации	19
Приложение А (рекомендуемое) Типы и основные параметры серийных колесных пар	20
Приложение Б (обязательное) Проверка остаточного динамического дисбаланса	21
Приложение В (обязательное) Метод определения электрического сопротивления	22
Приложение Г (обязательное) Методы определения коэффициентов запаса сопротивления усталости и статической прочности колесной пары	24
Приложение Д (справочное) Метод оценки устойчивости защитного покрытия к ударным воздействиям	25
Приложение Е (справочное) Метод оценки устойчивости защитного покрытия к воздействию твердых частиц	26
Приложение Ж (справочное) Пример оформления паспорта на колесную пару	27
Библиография	30

КОЛЕСНЫЕ ПАРЫ ЖЕЛЕЗНОДОРОЖНЫХ ВАГОНОВ

Технические условия

Wheelsets for freight and passenger car
Technical specifications

Дата введения — 2014—07—01

1 Область применения

Настоящий стандарт устанавливает технические требования к колесным парам с буксовыми узлами и колесным блокам грузовых и пассажирских вагонов, немоторных вагонов моторвагонного подвижного состава (электропоездов, дизель-поездов и рельсовых автобусов).

2 Нормативные ссылки

В настоящем стандарте использованы нормативные ссылки на следующие межгосударственные стандарты:

ГОСТ 2.610—2006 Единая система конструкторской документации. Правила выполнения эксплуатационных документов

ГОСТ 8.051—81 Государственная система обеспечения единства измерений. Погрешности, допускаемые при измерении линейных размеров до 500 мм

ГОСТ 9.014—78 Единая система защиты от коррозии и старения. Временная противокоррозионная защита изделий. Общие требования

ГОСТ 12.1.004—91 Система стандартов безопасности труда. Пожарная безопасность. Общие требования

ГОСТ 12.1.005—88 Система стандартов безопасности труда. Общие санитарно-гигиенические требования к воздуху рабочей зоны

ГОСТ 12.1.007—76 Система стандартов безопасности труда. Вредные вещества. Классификация и общие требования безопасности

ГОСТ 12.2.003—91 Система стандартов безопасности труда. Оборудование производственное. Общие требования безопасности

ГОСТ 12.2.007.0—75 Система стандартов безопасности труда. Изделия электротехнические. Общие требования безопасности

ГОСТ 12.3.002—75 Система стандартов безопасности труда. Процессы производственные. Общие требования безопасности

ГОСТ 12.3.009—76 Система стандартов безопасности труда. Работы погрузочно-разгрузочные. Общие требования безопасности

ГОСТ 15.309—98 Система разработки и постановки продукции на производство. Испытания и приемка выпускаемой продукции. Основные положения

ГОСТ 427—75 Линейки измерительные металлические. Технические условия

ГОСТ 520—2011 Подшипники качения. Общие технические условия

ГОСТ 577—68 Индикаторы часового типа с ценой деления 0,01 мм. Технические условия

ГОСТ 868—82 Нутромеры индикаторные с ценой деления 0,01 мм. Технические условия

- ГОСТ 1129—93¹⁾ Масло подсолнечное. Технические условия
- ГОСТ 2405—88 Манометры, вакуумметры, мановакуумметры, напорометры, тягомеры и тягонапорометры. Общие технические условия
- ГОСТ 2768—84 Ацетон технический. Технические условия
- ГОСТ 2789—73 Шероховатость поверхности. Параметры и характеристики
- ГОСТ 3134—78 Уайт-спирит. Технические условия
- ГОСТ 3325—85 Подшипники качения. Поля допусков и технические требования к посадочным поверхностям валов и корпусов. Посадки
- ГОСТ 5791—81 Масло льняное техническое. Технические условия
- ГОСТ 7409—2009 Вагоны грузовые. Требования к лакокрасочным покрытиям
- ГОСТ 7931—76 Олифа натуральная. Технические условия
- ГОСТ 8828—89 Бумага-основа и бумага двухслойная водонепроницаемая упаковочная. Технические условия
- ГОСТ 8989—73 Масло конопляное. Технические условия
- ГОСТ 9378—93 Образцы шероховатости поверхности (сравнения). Общие технические условия
- ГОСТ 10054—82 Шкурка шлифовальная бумажная водостойкая. Технические условия
- ГОСТ 10791—2011 Колеса цельнокатанные. Технические условия
- ГОСТ 10923—93 Рубероид. Технические условия
- ГОСТ 11098—75 Скобы с отсчетным устройством. Технические условия
- ГОСТ 13837—79 Динамометры общего назначения. Технические условия
- ГОСТ 15150—69 Машины, приборы и другие технические изделия. Исполнения для различных климатических районов. Категории, условия эксплуатации, хранения и транспортирования в части воздействия климатических факторов внешней среды
- ГОСТ 18321—73 Статистический контроль качества. Методы случайного отбора выборок штучной продукции
- ГОСТ 22261—94 Средства измерений электрических и магнитных величин. Общие технические условия
- ГОСТ 23706—93 (МЭК 51-6-84) Приборы аналоговые показывающие электроизмерительные прямого действия и вспомогательные части к ним. Часть 6. Особые требования к омметрам (приборам для измерения полного сопротивления) и приборам для измерения активной проводимости
- ГОСТ 31334—2007 Оси для подвижного состава железных дорог колеи 1520 мм. Технические условия

П р и м е ч а н и е — При пользовании настоящим стандартом целесообразно проверить действие ссылочных стандартов в информационной системе общего пользования — на официальном сайте Федерального агентства по техническому регулированию и метрологии в сети Интернет или по ежегодному информационному указателю «Национальные стандарты», который опубликован по состоянию на 1 января текущего года, и по выпускам ежемесячного информационного указателя «Национальные стандарты» за текущий год. Если ссылочный стандарт заменен (изменен), то при пользовании настоящим стандартом следует руководствоваться заменяющим (измененным) стандартом. Если ссылочный стандарт отменен без замены, то положение, в котором дана ссылка на него, применяется в части, не затрагивающей эту ссылку.

3 Термины и определения

В настоящем стандарте применяют следующие термины с соответствующими определениями:

3.1

грузовые вагоны: Вагоны, предназначенные для перевозки грузов, такие, как крытые вагоны, полувагоны, платформы, вагоны-цистерны, вагоны бункерного типа, изотермические вагоны, зерновозы, транспортеры, контейнеровозы, специальные вагоны грузового типа.

[Технический регламент «О безопасности железнодорожного подвижного состава»]

3.2 допуск непостоянства диаметра в поперечном сечении: Наибольшее допустимое непостоянство диаметра в поперечном сечении.

3.3 допуск непостоянства диаметра в продольном сечении: Наибольшее допустимое непостоянство диаметра в продольном сечении.

¹⁾ На территории Российской Федерации действует ГОСТ Р 52465—2005 «Масло подсолнечное. Технические условия»

3.4 **заказчик**: Предприятие, организация или юридическое лицо, по заявке или договору с которым осуществляется разработка, производство и (или) поставка колесных пар.

3.5 **колесный блок**: Сборочная единица, состоящая из двух независимых колесных узлов, прикрепленных к раме колесного блока с возможностью движения по колею постоянной ширины или со сменной ширины колеи.

3.6 **колесный узел**: Сборочная единица, состоящая из оси, неподвижно закрепленного колеса с тормозными дисками, буксовых узлов (наружного и внутреннего) и других деталей, закрепленных на колесном узле.

3.7 **колесная пара с неподвижными колесами, установленными на оси**: Сборочная единица, состоящая из оси, неподвижно закрепленных двух колес, дисковых тормозов (при наличии), буксовых узлов и других деталей, которые не могут быть демонтированы без расформирования колесной пары.

3.8 **колесная пара с подвижными колесами, установленными на оси**: Сборочная единица, состоящая из оси, подвижных в осевом направлении двух колес, дисковых тормозов (при наличии), замковых механизмов для фиксации колес на оси, буксовых узлов и других деталей, которые не могут быть демонтированы без расформирования колесной пары.

3.9 **непостоянство диаметра в поперечном сечении посадочной поверхности**: Разность наибольшего и наименьшего значения диаметра, измеренных в одном и том же поперечном сечении.

3.10 **непостоянство диаметра в продольном сечении посадочной поверхности**: Разность наибольшего и наименьшего значения диаметра, измеренных в одном и том же продольном сечении.

3.11 **обод колеса**: Периферийная утолщенная часть колеса с поверхностью, имеющей специальный профиль, предназначенный для контакта с рельсом.

3.12

пассажирские вагоны: Вагоны, предназначенные для перевозки пассажиров и (или) багажа, почтовых отправок, такие, как почтовые, багажные, вагоны-рестораны, служебно-технические, служебные, клубы, санитарные, испытательные и измерительные лаборатории, специальные вагоны пассажирского типа.

[Технический регламент «О безопасности железнодорожного подвижного состава»]

3.13 **ступица колеса или тормозного диска**: Центральная часть колеса или тормозного диска с отверстием для установки их на оси колесной пары.

3.14 **тормозной диск**: Часть дискового тормоза, установленная на боковых сторонах диска колеса или ступицы тормозного диска.

3.15 **формирование колесной пары**: Технологический процесс установки методом прессовой посадки на ось ступицы колес и (или) прессовой (тепловой) посадки на ось ступицы тормозных дисков.

4 Технические требования

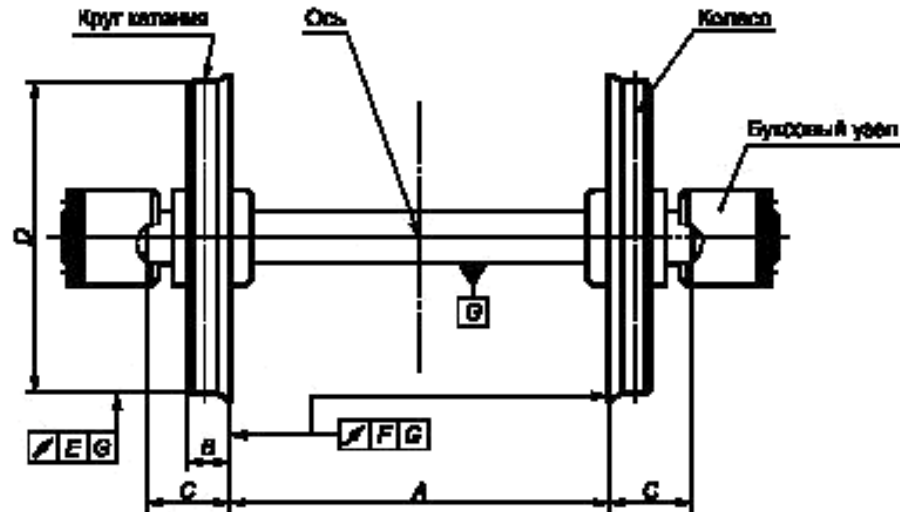
Колесные пары должны быть изготовлены в климатическом исполнении УХЛ по ГОСТ 15150.

4.1 Конструкция колесной пары

4.1.1 Основные параметры серийных колесных пар грузовых, пассажирских вагонов и немоторных вагонов моторвагонного подвижного состава приведены в приложении А.

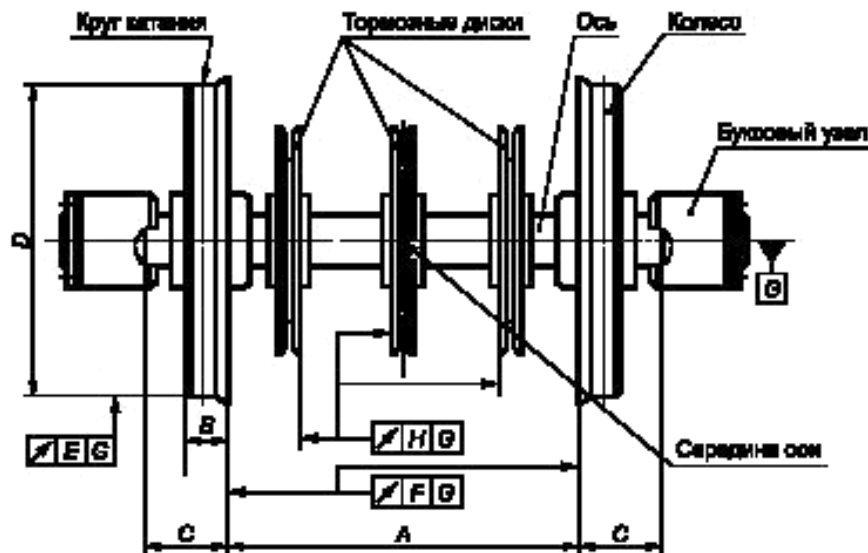
4.1.2 Колесная пара с неподвижно закрепленными колесами (рисунки 1, 2) должна состоять из:

- оси (сплошной или полый):
 - а) с шейками под буксовые подшипники;
 - б) с предподступичными частями;
 - в) с подступичными частями;
 - г) со средней цилиндрической или конической частью;
- двух колес с дополнительно установленными на дисковой части колеса тормозными дисками, если это предусмотрено конструкцией колеса;
- буксовых узлов;
- тормозных дисков, редуктора для привода подвагонного генератора и других деталей, расположенных на оси между колесами, если они предусмотрены конструкцией колесной пары;
- дополнительно установленных на дисковой части колеса тормозных дисков, ведущего шкива, установленного на шейке оси, если это предусмотрено конструкцией колесной пары.



A — расстояние между внутренними боковыми поверхностями ободьев колес; B — ширина обода колеса; C — расстояние между упорным торцом предподступичной части оси и внутренним торцом обода колеса; D — диаметр колес по кругу катания; E — допуск радиального биения круга катания колеса; F — допуск торцевого биения внутренней боковой поверхности обода колеса; G — геометрическая ось колесной пары

Рисунок 1 — Колесная пара с неподвижно закрепленными колесами без тормозных дисков



A — расстояние между внутренними боковыми поверхностями ободьев колес; B — ширина обода колеса; C — расстояние между упорным торцом предподступичной части оси и внутренним торцом обода колеса; D — диаметр колес по кругу катания; E — допуск радиального биения круга катания колеса; F — допуск торцевого биения внутренней боковой поверхности обода колеса; G — геометрическая ось колесной пары; H — допуск торцевого биения внутреннего торца тормозного диска

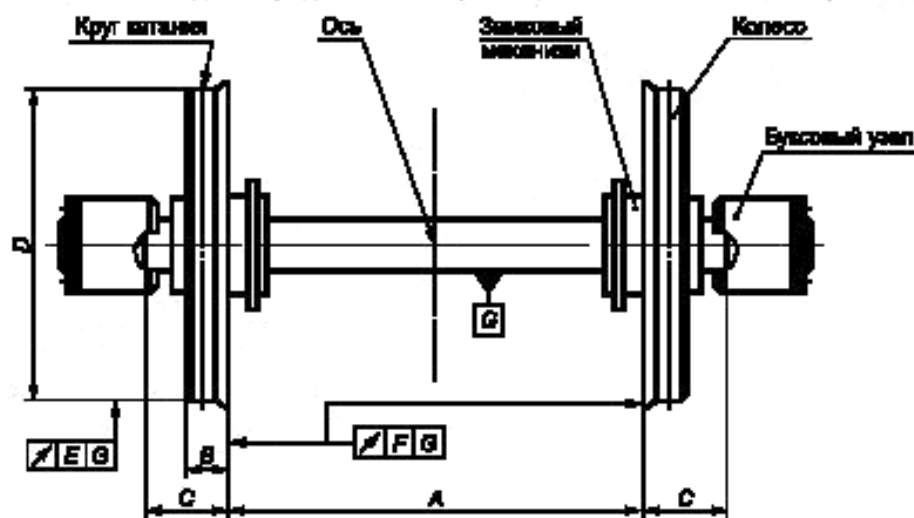
Примечание — В конструкции колесных пар может быть применено иное число тормозных дисков.

Рисунок 2 — Колесная пара с неподвижно закрепленными колесами с тормозными дисками

4.1.3 Колесная пара с подвижными колесами (рисунок 3) должна состоять из:

- оси (сплошной или полой):
 - а) с шейками под буксовые подшипники;
 - б) с предподступичными частями;
 - в) с подступичными частями;
 - г) со средней гладкой частью;

- двух колес цельных (катаных или штампованных);
- буксовых узлов;
- замкового механизма для передвижения и фиксации колеса в осевом направлении.

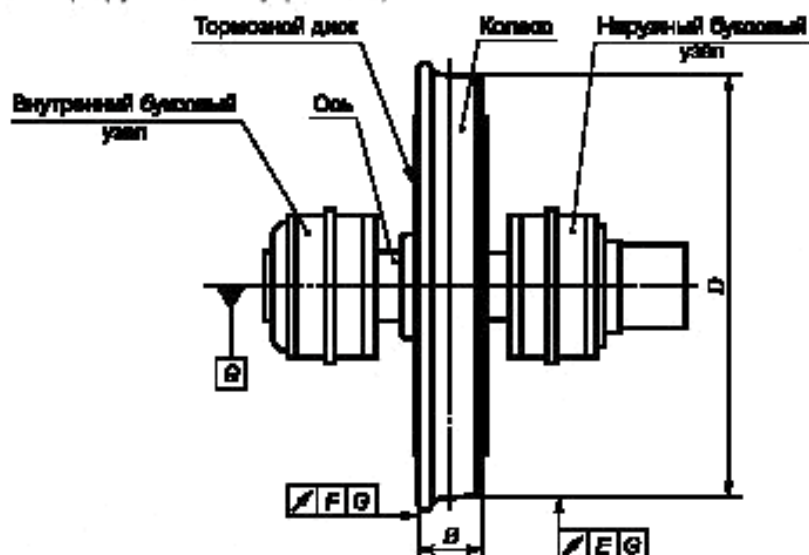


A — расстояние между внутренними боковыми поверхностями ободьев колес; *B* — ширина обода колеса; *C* — расстояние между упорным торцом предподступичной части оси и внутренним торцом обода колеса; *D* — диаметр колес по кругу катания; *E* — допуск радиального биения круга катания колеса; *F* — допуск торцевого биения внутреннего торца обода колеса; *G* — геометрическая ось колесной пары

Рисунок 3 — Колесная пара с подвижными колесами

4.1.4 Колесный узел (рисунок 4) должен состоять из:

- оси (сплошной или полый):
 - а) с шейками под буксовые подшипники;
 - б) с предподступичными частями;
 - в) с подступичной частью;
- колеса цельного;
- тормозных дисков;
- буксовых узлов (наружного и внутреннего).



B — ширина обода колеса; *D* — диаметр колес по кругу катания; *E* — допуск радиального биения круга катания колеса; *F* — допуск торцевого биения внутреннего торца обода колеса; *G* — геометрическая ось колесной пары

Рисунок 4 — Колесный узел колесного блока

- 4.1.5 Детали колесной пары, предназначенные для сборки, должны соответствовать требованиям:
- оси — ГОСТ 31334;
 - подшипники качения — ГОСТ 520;
 - колеса цельнокатаные — ГОСТ 10791.

Допускается применение осей и колес, изготовленных по другим нормативным документам, при условии соблюдения требований технических регламентов [1], [2].

4.2 Требования к колесу

4.2.1 Параметры шероховатости поверхности Ra и Rz колес колесных пар вагонов с конструктивной скоростью V_k , определяемые по ГОСТ 2789, должны быть:

- отверстия ступицы колеса и ступицы тормозного диска:

$V_k \leq 160$ км/ч — $Ra \leq 5,0$ мкм ($Rz \leq 20$ мкм) (допускается параметр шероховатости $5,0$ мкм $\leq Ra \leq 8,0$ мкм (20 мкм $\leq Rz \leq 32$ мкм) при соблюдении требований по конечным усилиям запрессовки по 4.4.5);

$V_k > 160$ км/ч — Ra от 1,6 мкм до 3,2 мкм при соблюдении требований по конечным усилиям запрессовки по 4.4.6, 4.4.7;

- наружных поверхностей ступицы и диска колеса:

$V_k \leq 160$ — $Ra \leq 12,5$ мкм, для механически обрабатываемой дисковой части колеса;

160 км/ч $< V_k \leq 200$ км/ч — $Ra \leq 12,5$ мкм;

$V_k > 200$ км/ч — $Ra \leq 3,2$ мкм;

- профиля поверхности обода колеса¹⁾:

$V_k \leq 160$ км/ч — по ГОСТ 10791;

160 км/ч $< V_k \leq 200$ км/ч — $Ra \leq 12,5$ мкм;

$V_k > 200$ км/ч — $Ra \leq 6,3$ мкм;

- приободной зоны диска колеса колесных пар:

$V_k \leq 160$ км/ч — $Ra \leq 20$ мкм;

$V_k > 160$ км/ч — $Ra \leq 3,2$ мкм.

4.2.2 Допуски формы поверхности отверстия ступиц колеса и тормозного диска не должны превышать:

- допуск непостоянства диаметра в поперечном сечении — 0,05 мм;

- допуск непостоянства диаметра в продольном сечении — 0,1 мм при условии расположения большего диаметра отверстия с внутренней стороны ступиц.

П р и м е ч а н и е — Допускается вместо допуска непостоянства диаметра в поперечном сечении измерять допуск круглости (овальность), вместо допуска непостоянства диаметра в продольном сечении измерять допуск профиля продольного сечения (конусообразность). Допуск круглости и профиля продольного сечения должен быть 0,5 значения допуска непостоянства диаметра в поперечном или продольном сечении.

4.2.3 Для контроля минимальной толщины обода колеса подвижного состава ($V_k \geq 200$ км/ч) на наружном торце обода должна быть нанесена кольцевая проточка в виде канавки шириной 6^{+1} мм от предельного диаметра колеса с изношенным ободом и глубиной 2^{+1} мм в соответствии с рисунком 5.

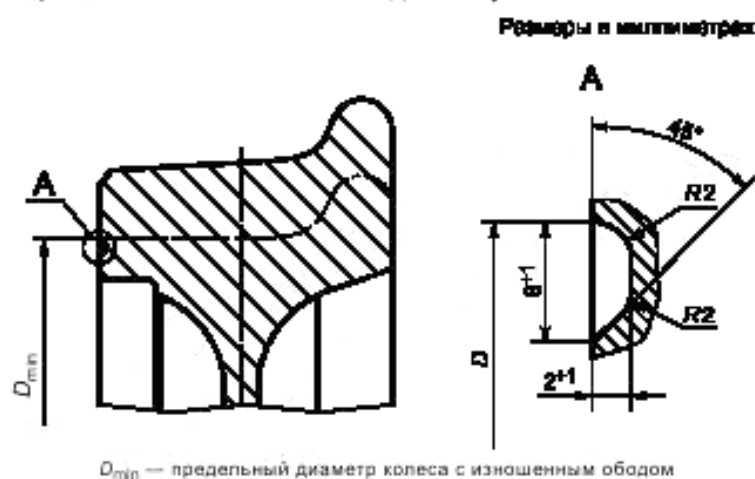


Рисунок 5 — Кольцевая проточка

¹⁾ Возможна окончательная обработка после сборки колесной пары.

4.3 Требования к колесной паре

4.3.1 Расстояние между внутренними боковыми поверхностями ободьев колес (размер *A*, рисунки 1, 2, 3) должно быть:

- для вагонов с неподвижно закрепленными колесами на колею 1520 мм с конструкционной скоростью V_k :

(1440⁺²₋₁) мм — для колесных пар с $V_k \leq 160$ км/ч;

(1440 ± 1) мм — для колесных пар с $V_k > 160$ км/ч;

- для вагонов с неподвижно закрепленными колесами на колею 1435 мм: (1360 + 2) мм;

- для вагонов с раздвижными колесами с $V_k < 200$ км/ч:

(1360 + 2) мм — на колею 1435 мм;

(1440 ± 1) мм — на колею 1520 мм.

4.3.2 Разность расстояний между внутренними боковыми поверхностями ободьев колес (разность размеров *A*, рисунки 1, 2, 3) в колесной паре для вагонов с конструкционной скоростью, $V_k \leq 160$ км/ч должна быть не более 1,5 мм.

Допуск торцевого биения внутренних боковых поверхностей ободьев колес *F* относительно базовой оси *G* (рисунки 1, 2, 3) для вагонов с конструкционной скоростью V_k должен быть, мм:

0,5 — для колесных пар с 160 км/ч $< V_k \leq 200$ км/ч;

0,3 — для колесных пар с $V_k > 200$ км/ч.

Допуск торцевого биения торцов тормозных дисков *H* относительно базовой оси *G* (рисунок 2) для вагонов с конструкционной скоростью V_k должен быть, мм:

0,75 — для колесных пар с 160 км/ч $< V_k \leq 200$ км/ч;

0,5 — для колесных пар с $V_k > 200$ км/ч.

4.3.3 Допускаемые отклонения от номинального значения диаметра по кругу катания *D* колес (рисунки 1, 2, 3) для колесных пар вагонов с конструкционной скоростью $V_k \leq 160$ км/ч должны соответствовать ГОСТ 10791, для колесных пар вагонов с конструкционной скоростью $V_k > 160$ км/ч — + 2 мм.

Разность диаметров колес по кругу катания *D* у одной колесной пары для вагонов с конструкционной скоростью V_k должна быть не более:

1,0 мм — для колесных пар с $V_k \leq 160$ км/ч;

0,5 мм — для колесных пар с 160 км/ч $< V_k \leq 200$ км/ч;

0,3 мм — для колесных пар с $V_k > 200$ км/ч.

4.3.4 Отклонение от соосности круга катания колес относительно оси шеек под буксовые подшипники для колесных пар вагонов с конструкционной скоростью $V_k \leq 160$ км/ч должно быть не более 1 мм.

4.3.5 Допуск радиального биения круга катания колес (величина *E*, рисунки 1, 2, 3) относительно базовой оси *G* для вагонов с конструкционной скоростью V_k должен быть:

0,5 мм — для колесных пар с 160 км/ч $< V_k \leq 200$ км/ч;

0,3 мм — для колесных пар с $V_k > 200$ км/ч.

4.3.6 Разность расстояний от внутренних боковых поверхностей ободьев колес до торцов предподступичных частей оси (разность размеров *C*, рисунки 1, 2, 3) для одной колесной пары вагонов с конструкционной скоростью V_k должна быть не более:

3,0 мм — для колесных пар с $V_k \leq 160$ км/ч;

2,0 мм — для колесных пар с 160 км/ч $< V_k \leq 200$ км/ч;

1,0 мм — для колесных пар с $V_k > 200$ км/ч.

4.3.7 Колесные пары, предназначенные для вагонов с конструкционной скоростью $V_k > 140$ км/ч, должны быть подвергнуты динамической балансировке.

Допускаемый остаточный динамический дисбаланс колесной пары для вагонов с конструкционной скоростью V_k при условии, что на одну ось установлены колеса одной конструкции, должен быть не более:

25^{*)} кг·см — для колесных пар с 140 км/ч $< V_k \leq 160$ км/ч;

7,5 кг·см — для колесных пар с 160 км/ч $< V_k \leq 200$ км/ч;

5,0 кг·см — для колесных пар с $V_k > 200$ км/ч.

^{*)} До 2016 года допускается остаточный динамический дисбаланс колесной пары для вагонов с конструкционной скоростью 140 км/ч $< V_k \leq 160$ км/ч не более 60 кг·см

4.3.8 Колесные пары должны быть окрашены по ГОСТ 7409¹⁾.

Следует окрашивать:

- колеса по всем поверхностям, кроме поверхностей катания колес пассажирских вагонов, моторных вагонов электропоездов, дизель-поездов и рельсовых автобусов, а также ободьев колес грузовых вагонов;
- наружные поверхности корпусов букс или адаптеров, смотровых и крепежных крышек;
- предподступичные и подступичные части оси между ступицами колес и деталями буксовых узлов, установленными на предподступичные части;
- среднюю часть оси.

На окрашенных поверхностях не должно быть незакрашенных мест, особенно в местах сопряжения ступиц с внутренних сторон колес с подступичными частями оси. На неокрашенных поверхностях колес допускается наличие брызг от краски.

Требования к окрашиванию подшипников, применяемых в буксовых узлах колесной пары, либо недопущение их окрашивания, устанавливаются в технических условиях на конкретный тип колесной пары.

Колесные пары, предназначенные для кооперации, допускается окрашивать в один слой грунтовками, эмалями или масляными красками. В этих случаях окончательное окрашивание выполняется при сборке тележек.

Не допускается окрашивать элементы тормозных дисков, подвергающихся нагреву.

4.3.9 Диски и открытые средние части оси у колесных пар вагонов с конструкционной скоростью $V_k > 200$ км/ч должны быть защищены покрытием от коррозии, которое должно быть стойким к ударным воздействиям 12 кДж и воздействию твердых частиц.

4.3.10 Электрическое сопротивление между ободьями колес колесной пары должно быть не более 0,01 Ом.

4.3.11 Допускаемые коэффициенты запаса сопротивления усталости колесной пары с учетом действия технологических и эксплуатационных нагрузок должны быть (кроме колесных пар грузовых вагонов, указанных в приложении А) не менее:

- оси:
 - 2,0 — для буксовой шейки и предподступичной части оси;
 - 1,3 — для подступичных частей оси под ходовым и зубчатым колесами и ступицей тормозного диска;
 - 1,2 — для средней свободной части оси.

Для колесных пар грузовых вагонов (указанных в приложении А) коэффициент запаса сопротивления усталости оси должен быть не менее 2.

- колеса:
 - не менее 1,3 — при наличии результатов расчетов на прочность с учетом ранее проведенных стендовых испытаний на усталость колес и результатов полигонных испытаний;
 - не менее 1,5 — при наличии результатов расчетов на прочность с учетом ранее проведенных стендовых испытаний колес на усталость;
 - не менее 1,7 — при наличии результатов предварительных расчетов на прочность (при отсутствии полигонных и стендовых испытаний колес на усталость).

Установленные коэффициенты запаса сопротивления усталости должны выполняться при следующих пределах выносливости:

- материала оси в составе колесной пары с учетом действия технологических и эксплуатационных нагрузок должен быть не менее:
 - а) 145 МПа — в сечениях буксовой шейки и предподступичной части оси;
 - б) 140 МПа — в сечениях подступичной части оси;
 - в) 160 МПа — в сечениях средней части оси;
- материала колеса в составе колесной пары с учетом действия технологических и эксплуатационных нагрузок должен быть не менее:
 - а) 110 МПа — без обточки диска;
 - б) 150 МПа — с обточкой диска.

¹⁾ На территории Российской Федерации для пассажирских вагонов действует ГОСТ Р 54893—2012 «Вагоны пассажирские локомотивной тяги и моторвагонный подвижной состав. Требования к лакокрасочным покрытиям и противокоррозионной защите».

4.3.12 Допускаемые коэффициенты запаса статической прочности колесной пары при создании ее новой конструкции должны быть:

- оси с учетом действия технологических и эксплуатационных нагрузок — не менее 1,2;
- колес с учетом действия технологических и эксплуатационных нагрузок — не менее 1,2.

Примечание — Если суммарные напряжения в наиболее нагруженной зоне колеса являются сжимающими, то на длине колеса не более 15 мм допускаемый коэффициент запаса статической прочности диска колеса может быть не менее 1,0.

4.4 Формирование колесной пары

4.4.1 Посадка колес на оси должна проводиться прессовым способом, тормозных дисков — прессовым или тепловым способом.

4.4.2 Перед запрессовкой поверхности отверстий ступиц колес, ступиц тормозных дисков и подступичных частей оси должны быть тщательно очищены, насухо протерты и покрыты ровным слоем натуральной олифы по ГОСТ 7931 или термообработанного растительного масла (льняного по ГОСТ 5791, конопляного по ГОСТ 8989 или подсолнечного по ГОСТ 1129¹⁾).

При термообработке масло следует нагреть до температуры от 140 °С до 150 °С, выдержать при этой температуре 2—3 ч, а затем после охлаждения дать отстояться не менее 48 ч. Осадок масла не следует использовать при запрессовке.

4.4.3 Колеса, ступицы тормозных дисков и оси перед запрессовкой должны иметь одинаковую температуру. Допускается разница температур не более 10 °С при условии превышения температуры колеса над температурой оси.

4.4.4 Запрессовка колеса и ступицы тормозного диска на ось должна быть выполнена на гидравлическом прессе со скоростью движения плунжера прессы при запрессовке — не более 3 мм/с с записью на бумажную ленту диаграммы «давление — путь» самопишущим прибором или с записью на компьютер диаграммы «усилие — путь», с последующей распечаткой диаграммы на принтере и дальнейшим хранением диаграмм в течение 15 лет.

Допускается предварительная запрессовка колес на подступичные части оси без записи диаграммы, при этом окончательная запрессовка осуществляется с записью диаграммы и обеспечением минимальной длины сопряжения.

При записи на ленту класс точности самопишущего прибора должен быть не ниже 1,5 %, погрешность хода диаграммы — не более 2,5 %, толщина линии записи — не более 0,6 мм по ГОСТ 2405, ширина диаграммной ленты — не менее 100 мм, масштаб записи по длине должен быть не менее 1:2, а 1 мм диаграммы должен соответствовать усилию не более 24,5 кН (2,5) тс. При использовании электронных самопишущих приборов требования к печатной форме диаграммы и отображению ее на экране монитора аналогичны требованиям к диаграммам с записью на ленте.

4.4.5 Для вагонов с конструкционной скоростью $V_k < 160$ км/ч значения конечных усилий запрессовки на каждые 100 мм диаметра подступичной части оси должны быть в пределах:

- 382,6—569,0 кН (39—58 тс) при шероховатости поверхности отверстия ступицы колеса $Rz \leq 20$ мкм;
- 421,8—569,0 кН (43—58 тс) при шероховатости поверхности отверстия ступицы колеса $20 \text{ мкм} < Rz \leq 30$ мкм.

При этом значение натягов колес и ступиц дисков на оси должно быть от 0,10 до 0,25 мм.

Конечные усилия запрессовки тормозных дисков от 80 до 145 кН на каждые 100 мм диаметра посадочной поверхности.

4.4.6 Для вагонов с конструкционной скоростью $160 \text{ км/ч} \leq V_k \leq 200 \text{ км/ч}$ значения конечных усилий запрессовки колес и ступиц тормозных дисков на каждые 100 мм диаметра подступичной части оси должны быть в пределах от 382,6 до 569 кН (39—58 тс) при шероховатости подступичной части $Ra \leq 1,25$ мкм.

Допускается значения конечных усилий запрессовки колес на каждые 100 мм диаметра подступичной части принимать в пределах от 340,0 до 580,0 кН (34,7—59,1 тс).

При этом значение натягов j , мм, колес и ступиц тормозных дисков на оси должно быть:

$$0,0010d_n \leq j \leq 0,0015d_n + 0,06,$$

где d_n — номинальный диаметр посадки, мм.

4.4.7 Для вагонов с конструкционной скоростью $V_k > 200$ км/ч значения конечных усилий запрессовки колес и ступиц тормозных дисков на каждые 100 мм диаметра подступичной части оси должны быть в пределах от 340,0 до 580,0 кН (34,7—59,1 тс).

При этом значение натягов j , мм, колес и ступиц тормозных дисков на оси должно быть:

$$0,0010d_n \leq j \leq 0,0015d_n + 0,06,$$

где d_n — номинальный диаметр посадки, мм.

4.4.8 Длина диаграммы запрессовки должна иметь плавную форму, несколько выпуклую вверх, нарастающую по всей длине.

Минимально допустимая длина сопряжения L , мм, определяемая по диаграмме запрессовки, должна быть не менее $145 i$, где i — масштаб диаграммы по длине.

Диаграмма запрессовки признается годной при следующих допускаемых отклонениях от нормальной формы:

- скачкообразное повышение усилия в начале кривой не более 49 кН (5 тс), отклонение направления линии начала запрессовки от направления линии конца запрессовки не менее, чем на 5° в сторону кривой по оси абсцисс;
- скачкообразное повышение усилия в начале кривой не более 98,9 кН (10 тс), параллельно линии конца запрессовки;
- скачок давления на диаграмме в конце линии запрессовки. При этом величина конечного усилия определяется уровнем точки кривой, расположенной перед скачком;
- плавные колебания усилия на длине сопряжения:
 - а) при постоянном повышении запрессовочного усилия (когда каждое последующее значение выше предыдущего);
 - б) если на диаграмме имеется одна горизонтальная прямая (или несколько в сумме) длиной не более 5 мм (при масштабе диаграммы по длине 1:2 или несколько прямых суммарной длиной не более 5 мм). При другом масштабе записи должен быть сделан пересчет допускаемой длины горизонтальной прямой;
- скачок кривой на любом участке кривой до 29,48 кН (3 тс), кроме начала и конца запрессовки;
- вогнутость кривой линии запрессовки на диаграмме, если кривая располагается выше прямой, соединяющей начальную точку диаграммы с точкой, указывающей на данной диаграмме минимально допускаемое запрессовочное усилие для данного диаметра подступичной части;
- местная вогнутость линии усилия в первой половине диаграммы при отсутствии падения усилия;
- падение усилия запрессовки на любом участке кривой до 9,81 кН (1 тс);
- с пульсацией кривой амплитудой 9,81 кН (1 тс);
- наличие усилия в начале записи холостого хода плунжера пресса. Величину конечных усилий в этом случае следует определять уровнем точки кривой, соответствующей концу процесса запрессовки с уменьшением на величину усилия холостого хода.

В случае, если при напрессовке колеса на ось будет получена неудовлетворительная по форме или длине сопряжения диаграмма, или конечное усилие запрессовки не будет соответствовать установленным в 4.4.5—4.4.7 значениям, прессовое соединение бракуют и распрессовывают.

Распрессованное колесо разрешается повторно насаживать на тот же или другой конец оси или на другую ось без дополнительной механической обработки оси при условиях, что на посадочных поверхностях подступичной части оси и отверстия ступицы нет задиров.

Не допускается более двух раз напрессовывать колесо на один и тот же конец оси без дополнительной механической обработки одной из сопрягаемых поверхностей.

При перепрессовках конечное усилие должно соответствовать установленным в 4.4.5—4.4.7 значениям с увеличением нижнего предела на 15 %.

4.4.9 При тепловом способе посадки ступицы тормозного диска на ось местный нагрев ступицы не допускается.

4.4.10 Значение натяга j , мм, при тепловом способе посадки должно быть:

$$0,0009d_n \leq j \leq 0,0015d_n,$$

где d_n — номинальный диаметр посадки, мм.

4.4.11 Перед тепловой посадкой ступица тормозного диска должна быть равномерно нагрета до температуры от 220 °С до 260 °С.

4.4.12 После завершения тепловой посадки и остывания соединения до температуры окружающей среды прочность соединения должна быть проверена на сдвиг контрольной осевой нагрузкой 294,0 кН (30 тс) на каждые 100 мм диаметра подступичной части оси.

Сдвиг в соединении не допускается.

4.5 Требования к буксовым узлам

4.5.1 Колесные пары должны быть оборудованы буксовыми узлами с подшипниками качения по ГОСТ 520:

- с цилиндрическими роликами сдвоенного типа с короткими цилиндрическими роликами;
- двухрядными коническими кассетного типа или другими типами подшипников, допущенных в установленном порядке к применению в буксовых узлах подвижного состава.

4.5.2 Наличие на подшипниках следов коррозии, механических повреждений, загрязнений не допускается.

4.5.3 Для посадочной поверхности лабиринтного кольца буксового узла на предподступичную часть допуск непостоянства диаметра в продольном сечении должен быть 0,03 мм, допуск непостоянства диаметра в поперечном сечении — 0,05 мм.

4.5.4 Лабиринтные кольца должны устанавливаться на предподступичную часть оси с натягом от 0,05 до 0,15 мм до упора.

4.5.5 Шероховатость, допуски формы посадочных отверстий и упорных торцевых поверхностей корпусов букс и деталей крепления буксовых подшипников — по ГОСТ 3325, для подшипников класса точности 0 и 6 — по ГОСТ 520.

4.5.6 Посадочный диаметр корпуса буксы должен быть выполнен по G6 с допусками непостоянства диаметра в продольном и поперечном сечениях по ГОСТ 3325 для класса точности подшипников 0 и 6 по ГОСТ 520.

При изготовлении грузовых вагонов допускается выполнять посадочный диаметр корпуса буксы по G7 в соответствии с ГОСТ 3325.

4.5.7 Допуск радиального биения поверхностей лабиринтных проточек относительно оси посадочного отверстия корпуса буксы или допуск их соосности в диаметральном выражении (допуск зависимый) должен быть не более 0,25 мм.

4.5.8 Монтаж подшипников с цилиндрическими роликами

4.5.8.1 Подшипники, устанавливаемые на буксовую шейку оси колесной пары должны подбираться по величине радиальных зазоров так, чтобы разность радиальных зазоров у двух подшипников не превышала 0,02 мм в случае, если измерение радиального зазора проводилось со своим внутренним кольцом. При измерении с применением эталонного кольца разность радиальных зазоров не должна превышать 0,01 мм.

Внутренние кольца подшипников устанавливают на шейку оси колесной пары тепловым или пресовым способом с натягом от 0,04 до 0,065 мм. Допускается устанавливать внутренние кольца на шейку оси с натягом 0,07 мм при условии, что исходный радиальный зазор в подшипнике более 0,12 мм.

4.5.8.2 Осевой зазор в буксовых подшипниках должен составлять от 0,07 до 0,15 мм.

4.5.9 Монтаж подшипников однорядных, сдвоенного типа с короткими цилиндрическими роликами и кассетного типа.

4.5.9.1 Запрессовку подшипников на буксовую шейку оси производят на гидравлическом прессе, обеспечивающем скорость движения плунжера от 2,5 до 4 мм/с.

За один ход плунжера пресса должна обеспечиваться одновременная запрессовка на ось всего комплекта колец (двух внутренних колец подшипников и кольца лабиринтного). Допускается установку кольца лабиринтного на предподступичную часть оси производить отдельно по 4.5.4.

4.5.9.2 Конечное усилие запрессовки подшипников должно быть:

- 343,5—392,5 кН (35—40 тс) — при максимальной расчетной статической нагрузке от колесной пары на рельсы 245,3 кН (25 тс);
- 245,3—294,4 кН (25—30 тс) — при максимальной расчетной статической нагрузке от колесной пары на рельсы 230,6 кН (23,5 тс).

Конечное усилие запрессовки должно поддерживаться при упоре в торец предподступичной части оси всего комплекта колец, напрессованных на ось, не менее трех секунд. При этом значение натяга колец подшипника на ось должно быть от 0,045 до 0,110 мм в зависимости от диаметра оси.

Допускается повторное обжатие комплекта колец с тем же усилием.

Допускается запрессовка одного и того же буксового узла на одну и ту же сторону колесной пары не более двух раз.

Величина натяга лабиринтного/опорного кольца подшипников кассетного типа должна быть от 0,030 до 0,186 мм.

4.5.9.3 Осевой зазор в подшипниках кассетного типа должен составлять от 0,01 до 0,4 мм.

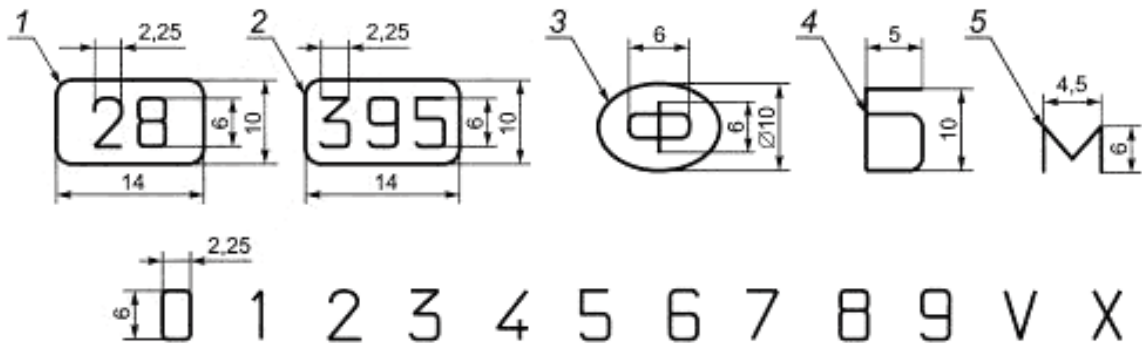
4.6 Требования надежности

Вероятность безотказной работы колесной пары по прочности прессовых соединений колес с осью должна быть 100 % в течение всего срока службы колесной пары.

4.7 Маркировка

4.7.1 На каждой принятой службой технического контроля колесной паре в холодном состоянии должны быть выбиты знаки маркировки и клеймения.

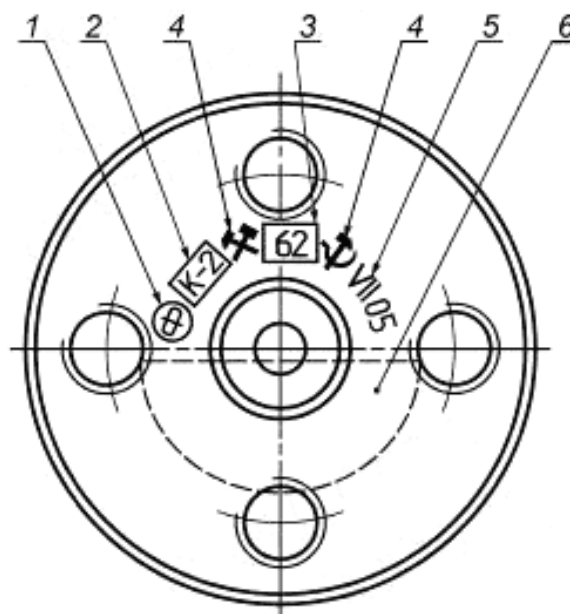
Основные размеры клейм и знаков маркировки, наносимые на торцы осей, должны соответствовать указанным на рисунке 6.



1, 2 — условный номер предприятия, сформировавшего колесную пару; 3 — знак формирования; 4 — знак балансировки; 5 — знак монтажа буксовых узлов

Рисунок 6

4.7.2 На торце шейки правой стороны колесной пары должны быть четко выбиты знаки и клейма, указанные на рисунке 7.



1 — знак формирования; 2 — клеймо службы технического контроля; 3 — условный номер предприятия, сформировавшего колесную пару; 4 — приемочные клейма представителя потребителя; 5 — месяц (римскими цифрами) и год формирования (арабскими цифрами); 6 — клейма, относящиеся к изготовлению оси

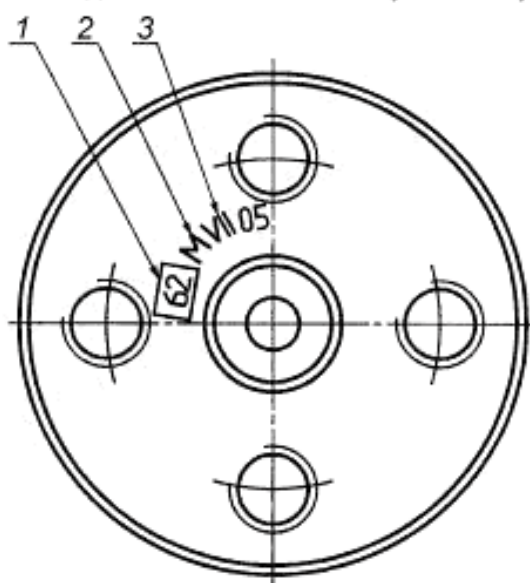
Рисунок 7

Правой стороной колесной пары считается сторона, на торце шейки которой выбиты знаки и клейма, относящиеся к изготовлению оси.

Расположение знаков и клейм должно соответствовать конструкторской документации.

4.7.3 При монтаже буксовых узлов на предприятиях, которые не производили формирование колесных пар, знаки и клейма о производстве монтажа должны быть выбиты на торце левой шейки оси.

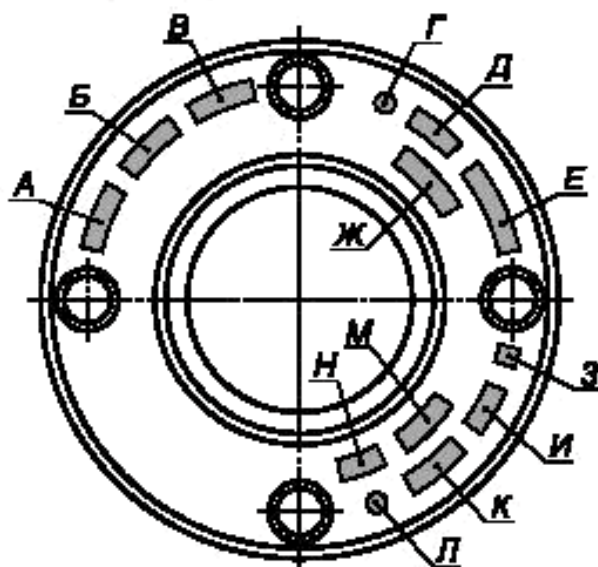
Расположение знаков и клейм должно соответствовать указанному на рисунке 8.



1 — условный номер предприятия, производившего монтаж буксовых узлов; 2 — знак монтажа буксовых узлов;
3 — дата монтажа

Рисунок 8

Расположение знаков и клейм (производства колесных пар с полыми осями) для $V_k > 200$ км/ч должно соответствовать указанному на рисунке 9.



А — условный номер предприятия-изготовителя осей; Б — месяц и год изготовления заготовки (мм.гг);
В — порядковый номер оси с началом отсчета от D00001, ось немоторной колесной пары клеймить четными числами;
Г — клеймо контроля качества изготовителя чистой оси; Д — товарный знак изготовителя осей; Е — номер плавки;
Ж — марка стали и термическая обработка.

При сборке колесной пары:

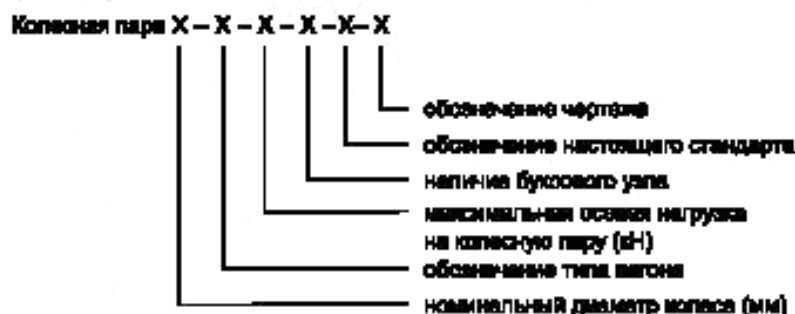
З — символ метода сборки колес (прессовый метод); И — товарный знак изготовителя колесных пар;
К — месяц и год изготовления колесной пары (мм.гг); Л — клеймо контроля качества изготовления колесных пар;
М — знак изготовления редуктора; Н — клеймо приемщика-потребителя

Рисунок 9

4.7.4 Порядок и объем маркировки бирок, устанавливаемых под правым или левым верхними болтами крепительных крышек при монтаже буксовых узлов, должен соответствовать требованиям конструкторской документации.

4.7.5 Колесные пары, подвергшиеся динамической балансировке, должны иметь клеймо Б (см. рисунок 4), которое выбивают в холодном состоянии на ободке каждого колеса перед маркировкой, предусмотренной ГОСТ 10791.

4.8 Схема и пример условного обозначения колесных пар



Примечание — Обозначение типа вагона:

Г — грузовые; ПЧ — почтовые; Б — багажные; П — пассажирские; НВ — немоторный вагон электропоездов, дизель-поездов и рельсовых автобусов.

Пример условного обозначения

Колесная пара с колесами по кругу катания 957 мм грузового вагона с максимальной осевой нагрузкой 206 кН, с буксовым узлом, изготовленная по ГОСТ 4835—2013 и по чертежу

Колесная пара — 957 — Г — 206 — Б — ГОСТ 4835—2013 (РУ1Ш)¹⁾ — обозначение чертежа

Колесная пара с колесами по кругу катания 957 мм грузового вагона с максимальной осевой нагрузкой 176 кН без буксового узла, изготовленная по ГОСТ 4835—2013 и чертежу

Колесная пара — 957 — Г — 176 — ГОСТ 4835—2013 — обозначение чертежа

5 Требования охраны труда

Безопасность при изготовлении колесных пар обеспечивают: соответствием производственных процессов — ГОСТ 12.3.002, режимов работы производственного оборудования — ГОСТ 12.2.003, режимов пожарной безопасности — ГОСТ 12.1.004, требований санитарной безопасности воздуха рабочей зоны — ГОСТ 12.1.005, режимов электробезопасности — ГОСТ 12.2.007.0, способов безопасного производства погрузочно-разгрузочных работ — ГОСТ 12.3.009, требований санитарной безопасности на рабочих местах — ГОСТ 12.1.007.

6 Правила приемки

6.1 Колесные пары подвергают приемо-сдаточным, периодическим, типовым испытаниям по ГОСТ 15.309 и испытаниям для подтверждения соответствия.

Перечень контролируемых параметров и методов испытаний приведен в таблице 1.

Таблица 1

Контролируемый параметр	Пункт стандарта, содержащий требования, которые проверяют при испытаниях			Метод испытаний
	приемо-сдаточных ¹⁾	периодических	типовых	
1 Размеры, допуски и форма поверхности	4.2.2, 4.3.1—4.3.3, 4.3.6	4.3.4 4.3.5	4.2.2, 4.2.3, 4.3.1—4.3.3, 4.3.6	7.2, 7.3, 7.4—7.6

¹⁾ В скобках приводят обозначение для серийных колесных пар (см. таблицу А.1, приложение А)

Окончание таблицы 1

Контролируемый параметр	Пункт стандарта, содержащий требования, которые проверяют при испытаниях			Метод испытаний
	приемо-сдаточных ¹⁾	периодических	типовых	
2 Внешний вид и состояние (качество) поверхности, включая чистоту обработки (шероховатость)	4.5.2, 4.5.5	4.2.1	4.5.2, 4.5.5	7.2 7.20
3 Температура сопрягаемых деталей	4.4.3, 4.4.9, 4.4.11	—	4.4.3, 4.4.9, 4.4.11	7.10
4 Динамический дисбаланс	4.3.7	—	4.3.7	7.8
5 Значение конечных усилий запрессовки и натяга сопрягаемых деталей	4.4.5—4.4.7, 4.5.4, 4.5.9.2	—	4.4.5—4.4.7, 4.5.4, 4.5.9.2	7.11, 7.15
6 Скорость движения плунжера	—	4.4.4 4.5.9.1	—	7.7
7 Форма и размеры кривой на диаграмме запрессовки элементов колесной пары	4.4.4, 4.4.8	—	4.4.4, 4.4.8	7.9, 7.11
8 Прочность соединения сопрягаемых деталей при тепловом способе посадки	4.4.10, 4.4.12	—	4.4.10, 4.4.12	7.9
9 Электрическое сопротивление	—	4.3.10	—	7.12
10 Вероятность безотказной работы (расчетная) оси и колеса в составе колесной пары	—	—	4.6	7.18
11 Маркировка и клеймение	4.7.1—4.7.5	—	4.7.1—4.7.5	7.13
12 Качество защитного покрытия	—	—	4.3.9	7.19
¹⁾ При механической обработке отверстий ступиц колес с последующей их запрессовкой на ось на автоматизированных линиях вместо 100 % контроля параметров допускается выполнять контроль периодический, не менее трех раз в смену.				

Значения коэффициентов запаса сопротивления усталости (4.3.11) оси и колес и запаса статической прочности оси и диска (4.3.12) в составе колесной пары проверяют при приемочных испытаниях опытного образца колесной пары.

6.2 Приемно-сдаточные испытания

6.2.1 Приемно-сдаточные испытания деталей колесной пары и каждой колесной пары в сборе проводят до их окрашивания с предъявлением сертификатов соответствия на комплектующие, других документов, подтверждающих качество, диаграмм запрессовки или проверки тормозных дисков на сдвиг, а также паспорт колесной пары, разработанный в соответствии с ГОСТ 2.610.

6.2.2 На деталях и колесной паре, прошедших приемно-сдаточные испытания, должны быть нанесены приемочные клейма службы технического контроля предприятия-изготовителя.

6.2.3 В случае несоответствия хотя бы одному проверяемому требованию колесную пару признают продукцией, не соответствующей требованиям стандарта с последующим решением о дальнейших действиях по ее использованию в соответствии с требованиями ГОСТ 15.309.

6.3 Периодические испытания

6.3.1 При проведении периодических испытаний следует контролировать параметры, установленные в таблице 1. Контроль параметров (4.2.1, 4.3.4, 4.3.5) проводят не реже одного раза в месяц у 10 % суточного выпуска колесных пар.

Проверку скорости движения плунжера пресса после его ремонта или замены в нем масла по 4.4.4 следует проводить не реже одного раза в год, по 4.5.9.1 — не реже одного раза в полгода.

Электрическое сопротивление (4.3.10) следует контролировать один раз в месяц на двух колесных парах суточного выпуска.

6.3.2 При получении неудовлетворительных результатов периодических испытаний дальнейшие испытания проводят на удвоенном числе колесных пар. При неудовлетворительных результатах приемку колесных пар прекращают до устранения причины неудовлетворительных результатов испытаний в соответствии с требованиями ГОСТ 15.309.

6.4 Типовые испытания

6.4.1 Типовые испытания проводят:

- при изменениях в существующей конструкции, в том числе при применении материалов с другими механическими свойствами;
- при изменении технологического процесса, влияющего на характеристики деталей колесной пары и их заготовок, изменения предприятия-изготовителя;
- при увеличении осевой нагрузки (более 5 %) на колесную пару или конструкционной скорости (более чем на 10 %);
- при изменениях в тормозной системе, влияющих на механическую или тепловую нагрузки на колесную пару (колесо).

6.4.2 Условия проведения типовых испытаний должны соответствовать условиям нагружения колесных пар в эксплуатации по основным факторам: статическая и динамическая нагрузки от колесной пары на рельсы, скорость движения, сила торможения.

6.4.3 Типовые испытания проводят в объеме прямо-сдаточных с дополнительным контролем:

- напряженного состояния и оценки прочности деталей колесной пары (4.3.12);
- сопротивления усталости оси и колес (4.3.11);
- прочности соединения оси с колесами и прочности посадки ступицы тормозного диска (4.4.5—4.4.7, 4.4.9, 4.4.10, 4.4.12).

6.4.4. Допускается проводить типовые испытания по одному или сочетанию нескольких, приведенным в 6.5.1 условиям.

7 Методы контроля

7.1 Испытания на подтверждение соответствия колесных пар проводят на образцах, отобранных методом случайного отбора по ГОСТ 18321. Число образцов для испытаний — не менее двух. При неудовлетворительных результатах испытания колесных пар прекращают до устранения причины неудовлетворительных результатов испытаний.

7.2 Качество обработки поверхностей (4.2.1, 4.5.5) необходимо проверять, используя образцы шероховатости поверхности по ГОСТ 9378 или профилометр. Погрешности, допускаемые при измерении линейных размеров (4.2.2, 4.2.3, 4.3.1), — по ГОСТ 8.051.

При контроле размеров свыше 500 мм предел погрешности применяемого конкретного средства измерений не должна превышать 1/3 значения допуска, установленного настоящим стандартом.

7.3 Отклонение допусков формы поверхности отверстия ступиц колеса и тормозного диска (4.2.2) определяют измерением посадочных диаметров их мест сопряжения микрометрическим нутромером по ГОСТ 868 и микрометрической скобой по ГОСТ 11098 в трех сечениях по длине посадки и в двух взаимно перпендикулярных плоскостях. За значение диаметра принимают среднее значение результатов шести измерений.

Допускается применение другого измерительного инструмента, обеспечивающего необходимую точность измерения.

Правильность фактических сочетаний конусообразностей посадочных поверхностей следует проверять сопоставлением результатов измерений в двух крайних сечениях по длине посадки посадочных поверхностей в двух взаимно перпендикулярных плоскостях. За значение диаметра в крайнем сечении посадки следует принимать среднее значение из двух измерений в каждом сечении.

7.4 Отклонение от соосности в диаметральном измерении (4.3.4) или радиальное и торцевое биение (4.3.2, 4.3.5, 4.5.7) необходимо проверять индикатором или средствами автоматического контроля. Точность измерения по 4.3.2, 4.3.4, 4.3.5 — $\pm 0,1$ мм, по 4.5.7 — $\pm 0,01$ мм.

7.5 Разность расстояний между внутренними боковыми поверхностями ободьев колес в одной колесной паре (4.3.2), разность расстояний от внутренних боковых поверхностей ободьев колес до торцов предподступичных частей оси (4.3.6) следует определять как разность наибольшего и наименьшего расстояний, измеренных в четырех точках, расположенных в двух взаимно перпендикулярных плоскостях.

7.6 Размеры диаметров (абсолютные) и разности диаметров (4.3.3) определяют как среднеарифметическое результатов не менее трех измерений в точках, равноудаленных по соответствующим окружностям.

7.7 Скорость движения плунжера пресса при запрессовке (4.4.4, 4.5.9.1) следует определять как частное от деления хода плунжера, измеренного линейкой, на время, измеренное секундомером. Измерения следует повторить три раза. За значение скорости принимают среднее значение результатов трех измерений.

7.8 Динамическую балансировку (4.3.7) следует проводить на специальном балансировочном оборудовании. Остаточный динамический дисбаланс проверяют на колесной паре в соответствии с приложением Б.

7.9 Прочность соединения деталей с осью (4.4.8, 4.4.10, 4.4.12) необходимо проверять:

- при прессовом методе сборки — по форме и длине диаграммы запрессовки и ее соответствию заданным конечным усилиям запрессовки;

- при тепловом методе сборки тормозных дисков колеса — трехкратным приложением к соединению регламентированной контрольной осевой (сдвигающей) нагрузки с выдержкой не менее 5 с.

7.10 Температуру нагрева тормозных дисков колеса колесной пары перед их сборкой (4.4.3, 4.4.11) следует контролировать по диаграмме нагрева с использованием приборов и устройств, контролирующих величину температуры, не допуская превышения ее предельного значения. Относительная погрешность измерения 0,5 %.

Контроль отсутствия местного нагрева (4.4.9) при тепловом способе посадки ступицы тормозного диска на ось проводят с погрешностью измерения $\pm 0,5$ % с помощью контактного цифрового термометра, имеющего погрешность 0,1 °С.

7.11 При подсчете допускаемых значений конечных усилий запрессовки (4.4.5—4.4.7) диаметр подступичной части должен быть принят с точностью до 1 мм, а результаты округлены в большую сторону до целых значений 10 кН (1 тс) для нижнего и верхнего пределов.

Значение конечных усилий запрессовки по диаграмме определяют визуально для каждой стороны колесной пары. В случае разногласий в оценке значений их необходимо определять с помощью линейки с учетом масштабов записи.

Правильность результатов автоматической оценки кривых запрессовки может быть проверена графическим анализом диаграмм, то есть ручным сравнением отдельных координат базовых точек построения диаграммы с таблицами их значений.

Контроль конечного усилия запрессовки подшипников (4.5.9.2) должен осуществляться по показаниям прибора гидравлического пресса. Время выдержки конечного усилия должно контролироваться от момента установления заданной величины усилия до снятия нагрузки.

7.12 Электрическое сопротивление (4.3.10) следует проверять на колесной паре, установленной на опоры устройства, позволяющего измерить электрическое сопротивление между ободьями колес конкретной колесной пары с помощью метода, приведенного в приложении В.

7.13 Маркировку (4.7.1—4.7.5) следует проверять визуальным осмотром. Колесная пара с нечитаемой маркировкой должна быть забракована.

7.14 Методы контроля качества окрашивания колесных пар (4.3.8) по ГОСТ 7409¹⁾.

7.15 Натяг (4.4.5) должен быть определен как разность между диаметрами подступичной части оси и отверстия ступицы колеса.

Измерения диаметров отверстий ступиц колес и подступичных частей осей необходимо вести микрометрическим нутромером и микрометрической скобой в двух взаимно перпендикулярных плоскостях по трем сечениям по длине отверстий ступиц и подступичных частей оси в местах посадки ступиц колес — по середине и на расстоянии от 70 до 80 мм по обеим сторонам от нее. За значения диаметра измеряемого элемента следует принимать среднее значение результатов шести измерений.

На автоматизированных линиях измерения диаметров отверстий ступиц колес и подступичных частей осей проводят в одном сечении посередине длины отверстий ступиц колес и подступичных частей

¹⁾ На территории Российской Федерации для пассажирских вагонов действует ГОСТ Р 54893—2012 «Вагоны пассажирские локомотивной тяги и моторвагонный подвижной состав. Требования к лакокрасочным покрытиям и противокоррозионной защите».

оси в местах посадки ступиц колес. За значение диаметра измеряемого элемента следует принимать среднее значение результатов не менее двух измерений.

Допускается применение другого измерительного инструмента, обеспечивающего необходимую точность измерений.

Допускается величину натягов обеспечивать технологией на автоматизированных линиях.

7.16 Осевого зазор (4.5.8.2, 4.5.9.3) в буксовых подшипниках контролируют с помощью индикатора часового типа по ГОСТ 577.

7.17 Определение коэффициентов запаса сопротивления усталости колесной пары (4.3.11) (кроме колесных пар грузовых вагонов) и с учетом действия технологических и эксплуатационных нагрузок — в соответствии с приложением Г.

7.18 Определение коэффициентов запаса статической прочности колесной пары (4.3.12) (кроме колесных пар грузовых вагонов), а также их вероятность (расчетная) безотказной работы с учетом действия технологических и эксплуатационных нагрузок — в соответствии с приложением Г.

7.19 Для колесных пар, эксплуатирующихся со скоростью $V_k > 200$ км/ч качество защитного покрытия (4.3.9) определяют методом оценки устойчивости защитного покрытия к ударным воздействиям (см. приложение Д), воздействию твердых частиц (см. приложение Е).

Результаты испытаний покрытий, полученные на оси, могут быть распространены на защитное покрытие, нанесенное на диск колеса.

7.20 Отсутствие на подшипниках следов коррозии, механических повреждений, загрязнений (4.5.2) проверяют с помощью визуального осмотра.

7.21 Применяемые средства измерений должны быть утвержденного типа и поверены.

Применяемое оборудование должно быть аттестовано в соответствии с законодательством об обеспечении единства измерений¹⁾.

Применяемые средства измерений и оборудование должны сопровождаться руководствами по эксплуатации.

Порядок и периодичность проведения поверки определяют в соответствии с описанием конкретных типов средств измерений.

Погрешности средств измерений должны обеспечивать точность измерения на класс выше, чем значение допуска параметра, установленного в настоящем стандарте.

8 Транспортирование и хранение

8.1 Условия хранения и транспортирования в части воздействия климатических факторов — по группе 8 (ОЖЗ) ГОСТ 15150.

8.2 При транспортировании и хранении колесных пары без буксовых узлов должны быть законсервированы по ГОСТ 9.014, шейки и неподступичные части осей должны быть покрыты антикоррозионным составом по ГОСТ 9.014, обернуты влагонепроницаемой бумагой по ГОСТ 8828 или рубероидом по ГОСТ 10923 и предохранены от повреждений деревянными планками либо иными средствами, например, с использованием колпаков на ось.

Состояние антикоррозионного покрытия при длительном хранении (свыше 6 мес) следует выборочно проверять внешним осмотром два раза в год (весной и осенью). Осмотру подлежит 10 % законсервированных колесных пар. При повреждении защитного слоя, но при отсутствии коррозии на поверхности металла на этот участок следует нанести дополнительный слой покрытия. При наличии коррозии все колесные пары необходимо переконсервировать с удалением коррозии.

При хранении колесных пар с буксовыми узлами, буксу проверяют 15—20 раз через каждые три месяца в процессе хранения.

8.3 При транспортировании и хранении колесные пары с кассетными подшипниками должны быть расположены таким образом, чтобы исключить повреждение наружных колец от соударения с гребнем рядом стоящей колесной пары. Допускается использование защитных приспособлений или кожухов.

8.4 При погрузке, транспортировании и выгрузке колесных пар не допускается:

- сбрасывать колесные пары с вагонов или автомашин;
- ударять одну о другую;

¹⁾ На территории Российской Федерации испытательное оборудование должно быть аттестовано по ГОСТ Р 8.568—97 «Государственная система обеспечения единства измерений. Аттестация испытательного оборудования. Основные положения».

- привязывать проволоку за шейки оси при креплении на подвижном составе;
- захватывать крюками, тросами или цепями подъемных механизмов за шейки и предподступичные части осей.

8.5 Колесные пары должны иметь паспорт, оформленный в соответствии с требованиями ГОСТ 2.610 и содержащий:

- обозначение чертежа колесной пары, ее условное обозначение и номер оси;
- наименование, условный номер предприятия-изготовителя;
- датированный документ, подтверждающий приемку;
- номер сертификата соответствия, срок действия;
- по оси (предприятие-изготовитель заготовки, номер плавки, марку стали оси, номер чертежа, предприятие-изготовитель, год изготовления), колесам (предприятие-изготовитель, марку стали колеса, номер чертежа, год изготовления), тормозным дискам, при их наличии (предприятие-изготовитель, номер чертежа, год изготовления), буксовым узлам (предприятие-изготовитель, номер чертежа колесной пары в сборе с буксовым узлом или буксового узла, год изготовления).

Пример оформления паспорта приведен в приложении Ж.

9 Гарантии изготовителя

9.1 Предприятие-изготовитель гарантирует соответствие колесных пар требованиям настоящего стандарта при соблюдении условий эксплуатации, транспортирования и хранения колесных пар, соответствующих области применения настоящего стандарта.

9.2 Гарантийный срок эксплуатации колесной пары по прочности прессовых соединений колес с осями от момента формирования колесной пары — 15 лет.

9.3 Гарантийный срок эксплуатации колесных пар с буксовыми узлами:

1) с подшипниками с цилиндрическими роликами, со сдвоенными подшипниками с цилиндрическими роликами — до первого полного освидетельствования колесных пар, но не более четырех лет для пассажирских вагонов, немоторных вагонов электропоездов и дизель-поездов; не более пяти лет для грузовых вагонов.

Для колесных пар вагонов электропоездов и дизель-поездов указанные сроки устанавливаются при гарантийной наработке не более 600 тыс. км.

2) с подшипниками двухрядными коническими кассетного типа — до первого демонтажа с оси, но не более 8 лет или после пробега 1 млн 200 тыс. км для пассажирских вагонов и 800 тыс. км для грузовых вагонов и немоторных вагонов электропоездов.

9.4 Гарантийный срок эксплуатации колесных пар по качеству сборки торцевого крепления подшипников — с момента монтажа буксовых узлов до первого демонтажа крепления, но не более сроков, указанных в 9.3.

9.5 Гарантийный срок эксплуатации тормозных дисков и редукторов — по согласованию заказчиком.

10 Указания по эксплуатации

При эксплуатации грузовых вагонов допускается по согласованию с владельцем инфраструктуры повышение статических нагрузок от колесной пары на рельсы, не более:

- 235,4 (24,0) кН (тс) для типа РУ1Ш-957-Г при скоростях движения до 80 км/ч;
- 264,9 (27,0) кН (тс) для типа РВ2Ш-957-Г при скоростях движения до 90 км/ч.

Приложение А
(рекомендуемое)

Типы и основные параметры серийных колесных пар

Таблица А.1

Тип колесной пары	Тип вагона	Конструкционная скорость вагона, км/ч	Максимальная расчетная статическая нагрузка от колесной пары на рельсы, кН (тс)	Условное обозначение
РУ1Ш-957-П ¹⁾	Пассажирский	160	176,6 (18,0)	Колесная пара — 957 — П — 176,6 — Б ²⁾ — ГОСТ 4835—2013 — обозначение чертежа
РУ1Ш-957-Г ¹⁾	Грузовой	120	230,5 (23,5)	Колесная пара — 957 — Г — 230,5 — Б ²⁾ — ГОСТ 4835—2013 — обозначение чертежа
РВ2Ш-957-Г ¹⁾			245,2 (25,0)	Колесная пара — 957 — Г — 245,2 — Б ²⁾ — ГОСТ 4835—2013 — обозначение чертежа
РВ2Ш-957-Э ¹⁾	Немоторный электропоезда	130	186,4 (19,0)	Колесная пара — 957 — Э — 186,4 — Б ²⁾ — ГОСТ 4835—2013 — обозначение чертежа
РУ1Ш-957-Д	Немоторный дизельпоезда	120	186,4 (19,0)	Колесная пара — 957 — Д — 186,4 — Б ²⁾ — ГОСТ 4835—2013 — обозначение чертежа
РВ2Ш-957-Г	Грузовой	120	245,2 (25,0)	Колесная пара — 957 — Г — 245,2 — Б ²⁾ — ГОСТ 4835—2013 — обозначение чертежа

¹⁾ В обозначении типов колесных пар принято:
 РУ1 — роликотная универсальная единица 1-го типа, РВ2 — роликотная вагонная 2-го типа,
 Ш — торцевое крепление внутренних подшипников приставной шайбой,
 957 — номинальный диаметр колеса, мм, Г — тип вагона «грузовой»,
 П — тип вагона «пассажирский», Э — тип вагона «немоторный электропоезда»,
 Д — тип вагона «немоторный дизельпоезда».

²⁾ Обозначение «Б» включают в условное обозначение колесной пары с буксовым узлом.

**Приложение Б
(обязательное)****Проверка остаточного динамического дисбаланса**

Динамический дисбаланс проверяют на колесной паре, установленной на балансировочном стенде. Для этого стенд оборудуют соответствующими измерительными датчиками и регистрирующей аппаратурой, которая должна обеспечивать регистрацию дисбаланса не менее 20 % значения, установленного требованиями настоящего стандарта для проверяемой колесной пары.

Значения остаточного динамического дисбаланса колесной пары определяют измерением динамического воздействия сил инерции вращающихся масс колесной пары с заданной скоростью вращения их значения и направления в плоскости колес.

Полученные значения остаточного динамического дисбаланса колесной пары сравнивают с допускаемыми значениями.

При превышении допускаемого значения остаточного динамического дисбаланса его устраняют местной обточкой колеса с последующей повторной проверкой.

**Приложение В
(обязательное)**

Метод определения электрического сопротивления

В.1 Сущность метода

Сущность метода контроля электрического сопротивления заключается в определении значения электрического сопротивления колесной пары прямым измерением при присоединении омметра постоянного тока к поверхностям катания или внутренним боковым поверхностям ободьев колес.

В.2 Требования к условиям проведения измерения

Измерения проводят при температуре окружающего воздуха от 5 °С до 35 °С. До проведения измерения электрического сопротивления колесная пара и измерительный прибор должны быть выдержаны не менее 6 ч в помещении, где проводится измерение, при указанной температуре.

В.3 Требования к средствам измерения и вспомогательным устройствам

В.3.1 Для измерения электрического сопротивления используют аналоговые омметры, соответствующие требованиям ГОСТ 23706, с рабочими условиями применения не ниже 5-й группы по ГОСТ 22261.

В.3.2 Измерительная цепь омметра должна быть постоянного тока.

В.3.3 Верхний предел измерения используемого омметра должен быть не менее 15 мОм. Минимальный ток, проходящий через колесную пару, должен быть не менее 0,1 А. Основная погрешность омметра должна быть не более 0,5 мОм.

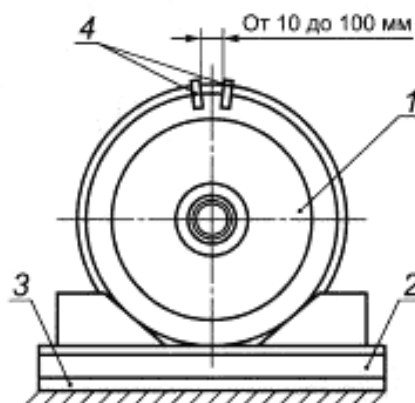
В.3.4 Применяемый омметр должен иметь свидетельство об утверждении типа средств измерений и поверен.

В.4 Порядок подготовки и проведения измерения, правила обработки результатов измерения

В.4.1 Колеса колесной пары устанавливают на два отдельных специально изготовленных основания, ограничивающих ее перемещение.

Под основания укладывают прокладки из текстолита, древесины или другого электроизоляционного материала с удельным электрическим сопротивлением не менее 10 Ом·м.

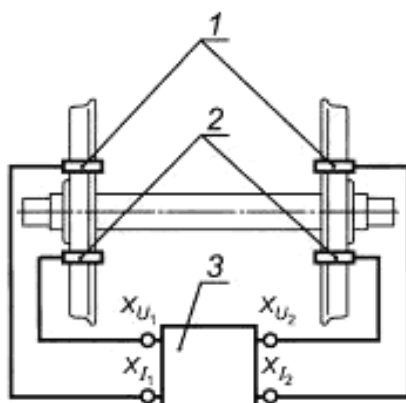
Схема установки колесной пары приведена на рисунке В.1



1 — колесная пара; 2 — основание; 3 — электроизоляционный материал; 4 — зажимы

Рисунок В.1

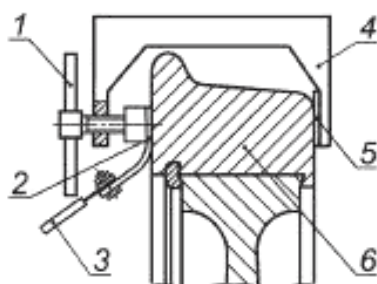
В.4.2 Омметр должен быть присоединен к ободьям колес колесной пары по четырехзажимной схеме, приведенной на рисунке В.2.



1 — зажимы тока X_{I1} , X_{I2} ; 2 — зажимы напряжения X_{U1} , X_{U2} ; 3 — омметр

Рисунок В.2

Рекомендуемая схема крепления электрического контакта на ободу колеса приведена на рисунке В.3.



1 — упорный винт; 2 — медная планка; 3 — соединительный провод; 4 — скоба; 5 — электроизоляционный материал; 6 — обод колеса

Рисунок В.3

На каждом колесе колесной пары устанавливают по два зажима в соответствии с рисунком В.1. Расстояние между внутренними краями медных пластин зажимов, измеренное с помощью линейки по ГОСТ 427, должно быть от 10 до 100 мм.

В.4.3 Места крепления зажимов на каждом колесе, а также контактирующие с ними поверхности медных пластин зажимов необходимо обезжирить уайт-спиритом по ГОСТ 3134, ацетоном по ГОСТ 2768 или другим обезжиривающим составом.

Если на контактирующих поверхностях колеса или медных пластин зажимов имеются следы коррозии или окисления, то перед обезжириванием их необходимо зачистить шкуркой зернистостью не более 6 по ГОСТ 10054.

В.4.4 Зажимы закрепляют на ободьях колес так, чтобы усилие смещения контактов относительно поверхности колеса, контролируемое динамометром по ГОСТ 13837 с диапазоном измерений от 0,01 до 0,1 кН, было не менее 0,03 кН.

В.4.5 Подключение омметра осуществляют в соответствии с руководством по его эксплуатации.

В.4.6 Измеряют электрическое сопротивление колесной пары. Результат фиксируют по отчетному устройству прибора, затем проводят переключение полярности цепей тока и напряжения омметра, снова определяют значение электрического сопротивления и вычисляют среднеарифметическое значений, полученных в результате двух измерений. Вычисленное значение принимают за результат измерения.

В.5 Правила оформления результатов измерения

Результаты измерения оформляют протоколом и заносят в технический паспорт колесной пары.

В.6 Точность метода измерения при контроле

При проведении контроля электрического сопротивления колесной пары абсолютное значение погрешности измерения должно быть не более 1,0 МОм с учетом систематической погрешности (из-за изменения температуры объекта измерения), основной (по В.3.3) и дополнительной погрешностей омметра.

Методы определения коэффициентов запаса сопротивления усталости и статической прочности колесной пары**Г.1 Сущность методов**

При определении коэффициентов запаса сопротивления усталости и статической прочности колесной пары используются расчетно-экспериментальные методы.

Г.1.1 Расчетный метод используют для определения напряженно-деформированного состояния колесной пары от действия монтажных и эксплуатационных нагрузок при движении по прямым и кривым участкам пути.

Напряженное состояние оси ($\sigma_{ю}$) в составе колесной пары определяется по расчетным сечениям (буксовая шейка; предподступичная часть; подступичная часть; средняя свободная часть).

Напряженное состояние колеса ($\sigma_{к}$) в составе колесной пары определяется по радиальному сечению диска.

Г.1.2 Экспериментальным методом определяют предел выносливости оси ($\sigma_{-1о}$) и колеса ($\sigma_{-1к}$).

Испытания на усталость оси и колеса должны проводиться при имитации их эксплуатационного нагружения в составе колесной пары, то есть, при регулярном знакопеременном изгибе.

База испытаний осей — от 50 до 100 млн. циклов.

База испытаний колес — 20 млн. циклов.

Возможно использование значений пределов выносливости осей и колес, применяемых в аналогичных конструкциях колесных пар с аналогичными осевыми нагрузками.

Г.1.3 Оценку прочности оси и колеса колесной пары производят с помощью коэффициентов запаса сопротивления усталости (n) по условию:

$$n_i \geq [n_i]$$

где коэффициент запаса сопротивления усталости n_i должен определяться как отношение максимальных эксплуатационных напряжений, действующих в расчетных сечениях оси $\sigma_{ю}^{max}$ и колеса $\sigma_{к}^{max}$ к его пределу выносливости $\sigma_{-1о}$ ($\sigma_{-1к}$).

Г.2 Образец для испытаний

Для испытаний на усталость оси или колеса по расчетному сечению учитывают возможность приложения к ним кругового изгибающего момента, обеспечивающего имитацию движения колесной пары в эксплуатации.

Для определения предела выносливости оси или колеса должно использоваться не менее трех образцов каждого типа.

Г.3 Испытательное оборудование

Испытательное оборудование должно воспроизводить условия испытаний, прилагая к оси или колесу круговой изгибающий момент, обеспечивающий имитацию движения колесной пары в эксплуатации.

Г.4 Порядок проведения испытаний

Образец оси или колеса устанавливают на испытательное оборудование.

Для контроля за величиной напряжений, действующих в расчетных сечениях оси или диска колеса, на их поверхность устанавливают однокомпонентные (ось) или двухкомпонентные (колесо) розетки тензорезисторов.

Один или два образца испытывают при напряжениях, соответствующих минимальному пределу выносливости, необходимому для получения минимального коэффициента запаса сопротивления усталости. Остальные образцы испытывают при напряжениях, увеличенных на 10—15 % от минимального.

Г.5 Оформление результатов испытаний

Результаты испытаний оформляют протоколом с представлением полученного предела выносливости оси ($\sigma_{-1о}$) или колеса ($\sigma_{-1к}$).

Полученные пределы выносливости используют при оценке прочности оси и колеса колесной пары по п. Г.1.3.

Приложение Д
(справочное)**Метод оценки устойчивости защитного покрытия к ударным воздействиям****Д.1 Сущность метода**

Метод испытания заключается в том, что сначала выстреливают пулю (снаряд) перпендикулярно к поверхности образца для испытания с защитным покрытием, а затем исследуют изменения, произошедшие с защитным покрытием и поверхностью образца для испытания.

Д.2 Образец для испытания

Образцом для испытания является ось или часть оси с защитным покрытием для готового изделия.

Д.3 Испытательное оборудование

Устройство, выстреливающее пулей из термообработанной стали (диаметром — 32 мм; скругленный угол головки пули — 105°; масса — 60 г. Твердость пули по Виккерсу — 400).

Д.4 Порядок проведения испытания

Пулю выстреливают сжатым воздухом при давлении 8 бар, чтобы начальная скорость (скорость на выходе) была равна 19,4 м/с.

Устойчивость к ударному воздействию оценивают при температуре минус 40 °С, плюс 25 °С и при температуре окружающей среды.

Д.5 Оформление результатов испытаний

После выстрела визуально проверяют состояние поверхности защитного покрытия, а также состояние поверхности образца для испытания после удаления защитного покрытия.

Результаты оформляют протоколом.

Метод оценки устойчивости защитного покрытия к воздействию твердых частиц**Е.1 Сущность метода**

1 кг твердых частиц сбрасывают на защищенную поверхность, а затем исследуют изменения, происшедшие с защитным покрытием.

Е.2 Образец для испытания

Образцом для испытания является ось или часть оси с защитным покрытием для готового изделия.

Е.3 Испытательное оборудование

Прямая труба (внутренний диаметр — 38 мм; высота — 5 м) в вертикальном положении с раструбом в верхней части для засыпки твердых частиц и с крышкой, закрывающей низ трубы.

В качестве твердых частиц берут 1 кг стальных гаек с размером под ключ до 30 мм.

Е.4 Порядок проведения испытания

Образец для испытания с защитным покрытием помещают под трубой на расстоянии 30 мм так, чтобы твердые частицы падали под углом, равным в среднем 45°, по касательной к испытываемой поверхности.

Открыв крышку, закрывающую низ трубы, разом высыпают все твердые частицы.

Исследуют испытываемую поверхность и регистрируют результаты.

Е.5 Оформление результатов испытаний

Уровень разрушения защитного покрытия указывают в процентном отношении ко всей поверхности испытываемого образца.

Результаты оформляют протоколом.

Приложение Ж
(справочное)

Пример оформления паспорта на колесную пару

Условное обозначение колесной пары должно соответствовать изложенным в 4.8.
Оформление титульного листа паспорта приведено на рисунке Ж.1.

31 8381 (код ОКП)
Колесная пара Наименование
ПАСПОРТ

обозначение колесной пары

Рисунок Ж.1 — Титульный лист паспорта

Оформление второго листа формуляра приведено на рисунке Ж.2.

Основные сведения о колесной паре

Тип _____
 Заводской № _____
 Завод-изготовитель _____
 Дата изготовления _____
 Дата и № приемного акта на предприятии-изготовителе _____
 Дата снятия с инвентаря (утилизации) _____
 Причина снятия с инвентаря (утилизации) _____

Т а б л и ц а 1 — Технические данные колесной пары

Технические данные	Наименование, дата и номер документа
1. Чертеж колесной пары №	
2 Дата формирования колесной пары	
3. Ось: а) Предприятие-изготовитель заготовки	
б) Плавка №	
в) Марка стали оси	
г) Чертеж оси №	
д) Предприятие-изготовитель оси	
е) Год изготовления оси	
4. Колесо: а) Предприятие-изготовитель колеса	
б) Марка стали колеса	
в) Чертеж колеса №	
г) Год изготовления колеса	
5. Тормозной диск: а) Предприятие-изготовитель диска	
б) Чертеж диска №	
в) Год изготовления диска	
6. Буксовый узел:	
а) Предприятие-изготовитель буксового узла	
б) Чертеж буксового узла №	
в) Год изготовления буксового узла	

Рисунок Ж.2 — Второй лист паспорта

Оформление третьего листа формуляра приведено на рисунке Ж.3.

Т а б л и ц а 2 — Геометрические размеры колесной пары

Наименование параметра	Значение параметра
Длина оси, мм	
Диаметр буксовых шеек (прав./лев.), мм	
Диаметр предподступичной части оси (прав./лев.), мм	
Диаметр подступичных шеек оси (подступичной части) оси (прав./лев.), мм	
Диаметр средней шейки оси (прав./лев.), мм	
Диаметр колеса по кругу катания (прав./лев.), мм	
Внутренний диаметр ступицы колеса (прав./лев.), мм	
Внутренний диаметр ступицы тормозного диска (прав./лев.), мм	
Метод формирования колесной пары	
Биение по кругу катания (прав./лев.), мм	
Расположение правой буксы относительно обода колеса, мм	
Расположение левой буксы относительно обода колеса, мм	
Расстояние между колесами (прав./лев.), мм	
Расстояние от середины оси до колеса (прав./лев.), мм	
Дисбаланс динамический, кг·см	

Рисунок Ж.3 — Третий лист паспорта

Оформление четвертого листа формуляра приведено на рисунке Ж.4.

Т а б л и ц а 3 — Сведения об освидетельствовании и ремонте колесной пары

Место освидетельствования	Вид освидетельствования	Дата освидетельствования и выпуска из ремонта	Характеристика ремонта и краткое его описание, вид дефекто-скопии, конструктивные изменения	Должность, фамилия и подпись лица, производившего освидетельствование	Пробег от предыдущего освидетельствования и ремонта, км	Общий пробег с начала эксплуатации, км

Рисунок Ж.4 — Четвертый лист паспорта

Библиография

- [1] TP TC 001/2011 Технический регламент Таможенного союза «О безопасности железнодорожного подвижного состава» (утвержден решением Комиссии Таможенного союза от 15 июля 2011 г. № 710)
- [2] TP TC 002/2011 Технический регламент Таможенного союза «О безопасности высокоскоростного железнодорожного подвижного состава» (утвержден решением Комиссии Таможенного союза от 15 июля 2011 г. № 710)

УДК 629.4.027.11:006.354

МКС 45.060

Д55

ОКП 31 8381

Ключевые слова: вагоны, колесо, колесная пара, ось, маркировка, правила приемки

Редактор *Е.С. Котлярова*
Технический редактор *А.И. Белов*
Корректор *Е.М. Бородулина*
Компьютерная верстка *А.С. Шаповаловой*

Сдано в набор 17.04.2014. Подписано в печать 20.05.2014. Формат 60×84%. Гарнитура Ариал.
Усл. печ. л. 4,19. Уч.-изд. л. 3,24. Тираж 54 экз. Зак. 2271.

Набрано в Издательском доме «Вебстер»
www.idvebster.ru project@idvebster.ru

Издано и отпечатано во ФГУП «СТАНДАРТИНФОРМ», 123995 Москва, Гранатный пер., 4.
www.gostinfo.ru info@gostinfo.ru