

САЛЬНИКИ ДЛЯ ЭЛЕКТРИЧЕСКИХ  
КАБЕЛЕЙ И ПРОВОДОВ

Конструкция и основные размеры

Glands for electric cables and wires.  
Design and basic dimensionsГОСТ  
4860.2—83

ОКП 64 4990

Срок действия с 01.01.85

до 01.01.95

Несоблюдение стандарта преследуется по закону

1. Настоящий стандарт распространяется на сальники и их детали (гнезда, нажимные и привертные гайки, шайбы, заглушки, прокладки), предназначенные для уплотнения прохода одиночных электрических кабелей и проводов.

2. Конструкция, размеры и масса сальников и их деталей должны соответствовать указанным на черт. 1—19 и в табл. 1—19:

сальников — на черт. 1—6 и в табл. 1—6;

гнезд — на черт. 7—12 и в табл. 7—12. Допускается примене-

ние гнезд с другими размерами, если они конструктивно выполнены совместно с корпусом изделия. Например, гнездо сальника с корпусом аппаратуры, изготовленные методом литья;

нажимных гаек — на черт. 13—15 и в табл. 13—15;

привертных гаек — на черт. 16 и в табл. 16;

шайб — на черт. 17 и в табл. 17;

заглушек — на черт. 18 и в табл. 18;

прокладок — на черт. 19 и в табл. 19.

(Измененная редакция, Изм. № 1).

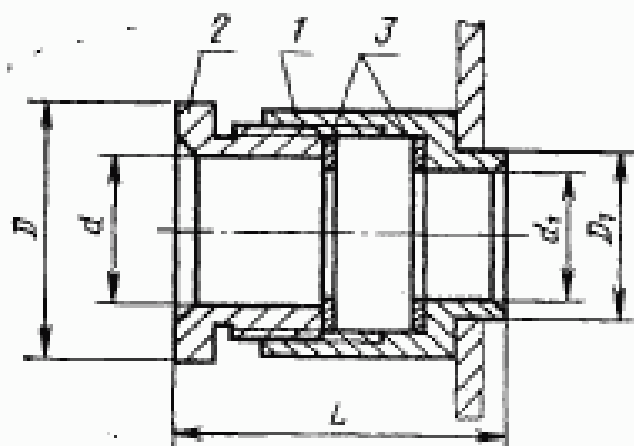
Издание официальное

Перепечатка воспрещена

★

29

## Сальник односторонний типа СКРО



1 — гнездо; 2 — нажимная гайка исполнения 1 или 2; 3 — шайба

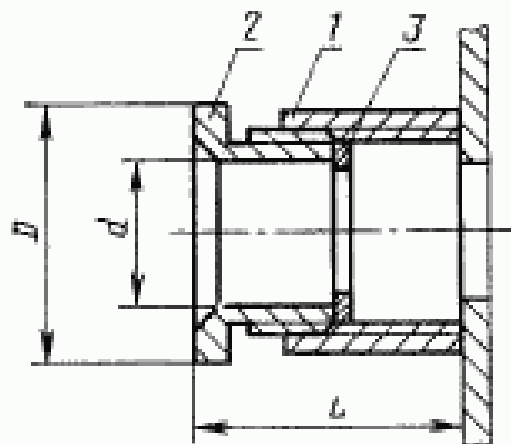
Черт. 1

Таблица 1

## Размеры, мм

Типоразмер сальника	Наружные диаметры кабелей и проводов	$d$	$d_1$	Обозначение резьбы	$D$	$D_1$	$L$ , не более	Шайба	Масса (сталь), кг, не более
СКРО16	От 4 до 8 включ.	10	8	M16×1	21,9	12	37	8×14	0,050
СКРО27	Св. 8 до 18 включ.	20	18	M27×1,5	36,9	24	49	12×24	0,130
								14×24	0,130
								16×24	0,128
								18×24	0,123
СКРО42	Св. 18 до 30 включ.	32	30	M42×2	53,0	36	67	20×38	0,313
								22×38	0,325
								24×38	0,323
								26×38	0,321
								28×38	0,319
30×38	0,317								
СКРО60	Св. 30 до 40 включ.	45	40	M60×3	75,0	50	75	32×55	0,737
								34×55	0,777
								36×55	0,771
								40×55	0,759
СКРО76	Св. 40 до 56 включ.	60	56	M76×3	92,4	64	83	44×71	1,191
								48×71	1,179
								52×71	1,159
								56×71	1,151
СКРО90	Св. 56 до 70 включ.	80	70	M90×3	103,9	82	86	60×84	1,224
								64×84	1,206
								70×84	1,176

## Сальник односторонний типа СКСО



1 — гнездо; 2 — нажимная гайка исполнения 1 или 2;  
3 — шайба

Черт. 2

Таблица 2

Размеры, мм

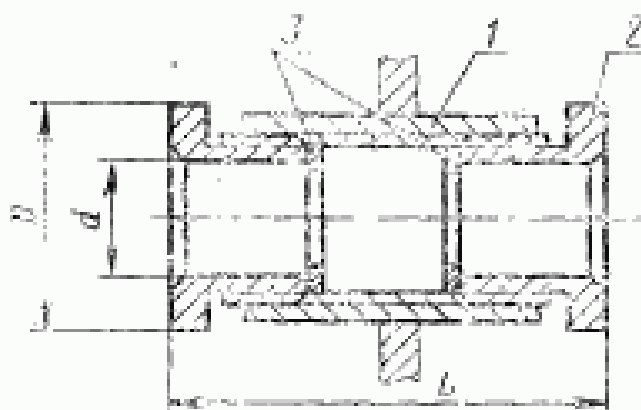
Типоразмер сальника	Наружные диаметры кабелей и проводов	$d$	Обозначение резьбы	$D$	$L$ , не более	Шайба	Масса (сталь), кг, не более
СКСО16	От 4 до 8 включ.	10	M16×1	21,9	29	5×14	0,01
						8×14	0,03
СКСО27	Св. 8 до 18 включ.	20	M27×1,5	36,9	41	12×24	0,09
						14×24	0,09
						16×24	0,09
						18×24	0,09
СКСО42	Св. 18 до 30 включ.	32	M42×2	53,0	56	20×38	0,26
						22×38	0,27
						24×38	0,27
						26×38	0,27
						28×38	0,26
30×38	0,26						
СКСО60	Св. 30 до 40 включ.	45	M60×3	75,0	64	32×55	0,71
						34×55	0,71
						36×55	0,70
						40×55	0,69

## Размеры, мм

Типоразмер сальника	Наружные диаметры кабелей и проводов	$d$	Обозначение резьбы	$D$	$L$ , мм не более	Шайба	Масса (сталь), г, не более
СКСО76	Св. 40 до 56 включ.	60	M76×3	92,4	69	44×71	0,90
						48×71	0,89
						52×71	0,88
						56×71	0,87
СКСО90	Св. 56 до 70 включ.	80	M90×3	103,9	72	60×84	1,06
						64×84	1,05
						70×84	1,04

Примечание. Диаметр отверстия в аппаратуре или переборке должен быть равен внутреннему диаметру шайбы.

## Сальник двусторонний типа СКСД



1 — гнзздо; 2 — нажимная гайка исполнения 1;  
3 — шайба

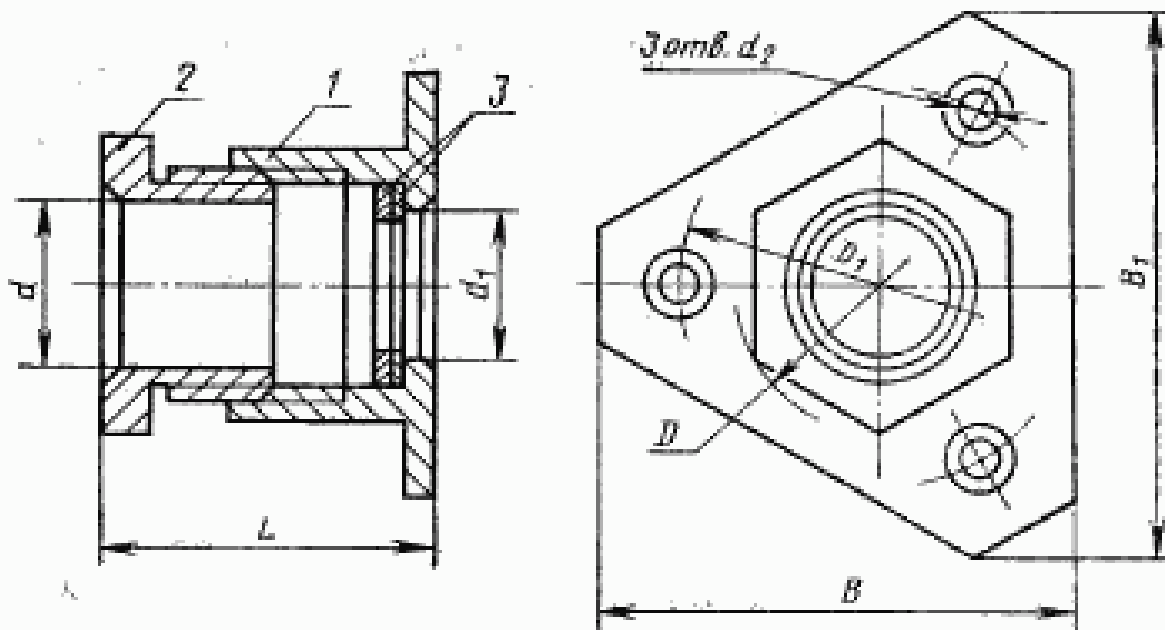
Черт. 3

Таблица 3

## Размеры, мм

Типоразмер сальника	Наружные диаметры кабелей и проводов	$d$	Обозначение резьбы	$D$	$L$ , не более	Шаг	Масса (сталь), кг, не более
СКСД16	От 4 до 8 включ.	10	M16×1	21,9	61	8×14	0,08
СКСД27	Св. 8 до 18 включ.	20	M27×1,5	36,9	86	12×24 14×24 16×24 18×24	0,20 0,20 0,20 0,19
СКСД42	Св. 18 до 30 включ.	32	M42×2	53,0	115	20×38 22×38 24×38 26×38 28×38 30×38	0,54 0,53 0,53 0,52 0,52 0,53
СКСД60	Св. 30 до 40 включ.	45	M60×3	75,0	131	32×55 34×55 36×55 40×55	1,44 1,44 1,43 1,42
СКСД76	Св. 40 до 56 включ.	60	M76×3	92,4	142	44×71 48×71 52×71 56×71	1,83 1,82 1,81 1,80
СКСД90	Св. 56 до 70 включ.	80	M90×3	103,9	147	60×84 64×84 70×84	2,19 1,82 1,79

## Сальник фланцевый типа СКПФ



1 — гнзздо; 2 — нажимная гайка, исполнение 1 или 2; 3 — шайба

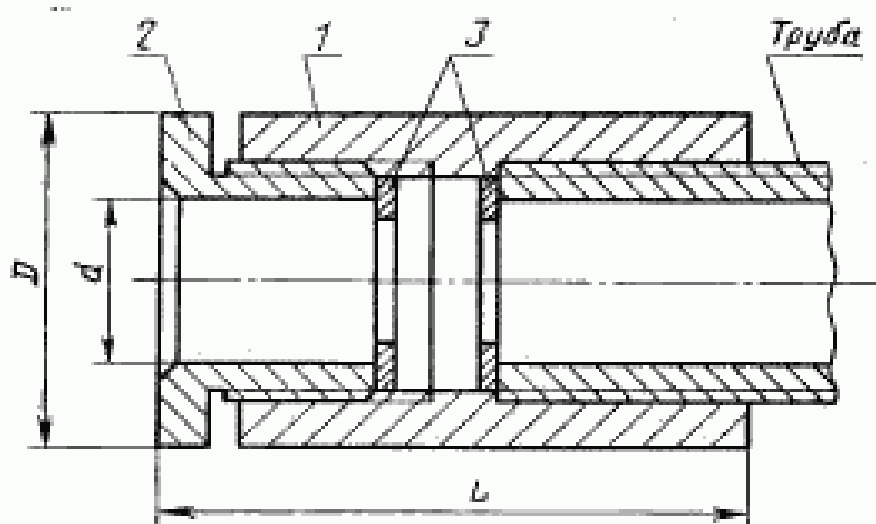
Черт. 4

Таблица 4

Размеры, мм

Типоразмер сальника	Наружные диаметры кабелей и проводов	$d$	$d_1$	$d_2$	Обозначение резьбы	$D$	$D_1$	$L$ , не более	$B$	$B_1$	Шайба	Масса (сталь), кг, не более
СКПФ16	От 4 до 8 включ.	10	8	4,5	M16×1	21,9	34	32	37	42	8×14	0,06
СКПФ27	Св. 8 до 16 включ.	20	16	5,5	M27×1,5	36,9	46	44	50	57	12×24	0,15
											14×24	0,14
											16×24	0,14
СКПФ42	Св. 16 до 28 включ.	32	28	6,6	M42×2	53,0	62	60	64	73	18×38	0,33
											20×38	0,33
											22×38	0,32
											24×38	0,32
											26×38	0,32
28×38	0,32											
СКПФ52	Св. 28 до 38 включ.	40	38	6,6	M52×2	63,5	76	68	79	90	30×48	0,52
											32×48	0,51
											38×48	0,50

## Сальник трубный типа СКПТ



1 — гнездо; 2 — нажимная гайка исполнения 1; 3 — шайба

Черт. 5

Таблица 5

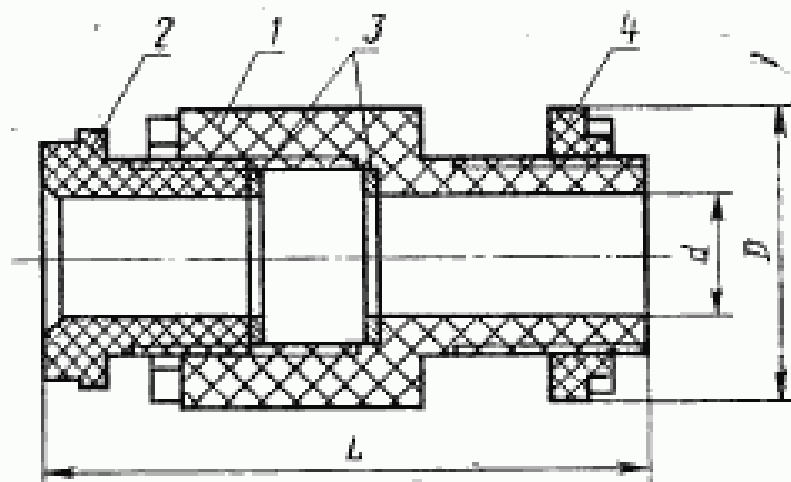
Размеры, мм

Типоразмер сальника	Наружные диаметры кабелей и проводов	$d$	Обозначение резьбы		$D$	$L$ , не более	Шайба	Масса (сталь), кг, не более
СКПТ16	От 4 до 8 включ.	10	M16×1	3/8"	21,9	39	8×14	0,05
СКПТ27	Св. 8 до 18 включ.	20	M27×1,5	3/4"	36,9	50	12×24	0,13
							14×24	
СКПТ42	Св. 18 до 30 включ.	32	M42×2	1 1/4"	53,0	74	16×24	0,44
							18×24	
							20×38	
							32×28	
							24×38	
26×38								
СКПТ60	Св. 30 до 40 включ.	45	M60×3	2"	75,0	89	28×38	0,42
							30×38	
							32×55	
							34×55	
							36×55	0,93
							40×55	
							40×55	0,98

## Размеры, мм

Типоразмер сальника	Наружные диаметры кабелей и проводов	$d$	Обозначение резьбы		$D$	$L$ , но более	Шайбы	Масса (сталь), кг, не более
СКП176	Св. 40 до 56 включ.	60	M76×3	2 1/2"	92,4	94	44×71	1,39
							48×71	1,38
							52×71	1,36
							56×71	1,35
СКП190	Св. 56 до 70 включ.	80	M90×3	3"	103,9	99	60×84	1,72
							64×84	1,71
							70×84	1,68

## Сальник пластмассовый типа СКП



1 — тело; 2 — фиксирующая гайка исполнения 3; 3 — шайба;  
4 — привертная гайка

Черт. 6



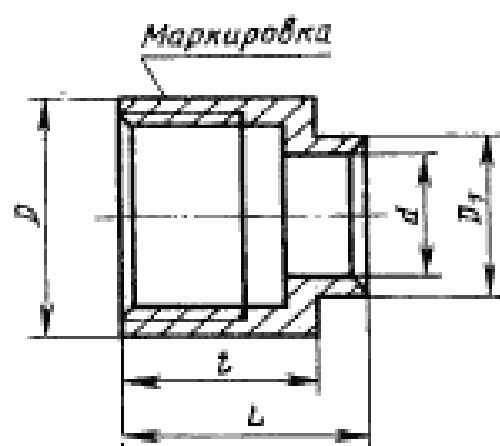
Таблица 6

## Размеры, мм

Типоразмер сальника	Наружные диаметры кабелей и проводов	d	Обозначение резьбы	D	L, не более	Шлицы	Масса, кг, не более
СКПП18	От 4 до 10 включ.	10	M18×2	32	92	8×14 10×14	0,05 0,05
СКПП24	Св. 10 до 14 включ.	14	M24×2	38	96	12×20 14×20	0,09 0,09
СКПП33	Св. 14 до 24 включ.	20	M33×2	48	100	18×30 20×30	0,20 0,19
СКПП39		25	M39×3	56	112	22×34 24×34	0,28 0,28
СКПП48	Св. 24 до 32 включ.	32	M48×3	68	121	30×44 32×44	0,45 0,44
СКПП64	Св. 32 до 44 включ.	45	M64×4	88	133	36×58	0,79
40×58						0,77	
42×58						0,77	
44×58						0,76	
СКПП72	Св. 44 до 50 включ.	50	M72×4	95	138	48×64 50×64	0,92 0,91
СКПП80	Св. 50 до 60 включ.	60	M80×4	105	142	54×74	1,03
58×74						1,01	
60×74						1,00	
СКПП90	Св. 60 до 70 включ.	70	M90×4	115	151	64×84	1,23
68×84						1,21	
70×84						1,20	
СКПП100	Св. 70 до 78 включ.	80	M100×4	125	151	72×93	1,76
74×93						1,75	
78×93						1,72	

Примечание. В табл. 1—6. Диаметры кабелей указаны с плюсовым допуском.

## Гнездо сальника типа СКРО



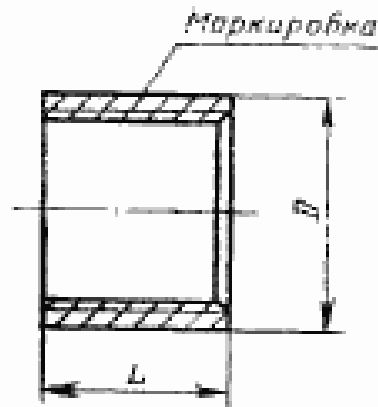
Черт. 7

Таблица 7

Размеры, мм

$d$	Обозначение резьбы	$D$	$D_1$	$l$	$L$	Масса (сталь), кг, не более
8	M16×1	20	12	18	23	0,03
18	M27×1,5	32	24	26	31	0,08
30	M42×2	48	36	35	42	0,17
40	M60×3	68	50	39	46	0,36
56	M76×3	85	64	43	52	0,56
70	M90×3	100	82	45	54	0,74

## Гнездо сальника типа СКСО



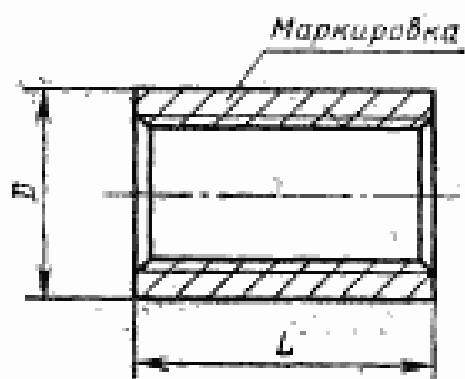
Черт. 8

Таблица 8

Размеры, мм

Обозначение размера	$D$	$L$	Масса (сталь), кг, не более
M16×1	20	15	0,02
M27×1,5	32	23	0,05
M42×2	48	31	0,12
M60×3	68	35	0,33
M76×3	85	38	0,33
M90×3	100	40	0,65

## Гнездо сальника типа СКСД



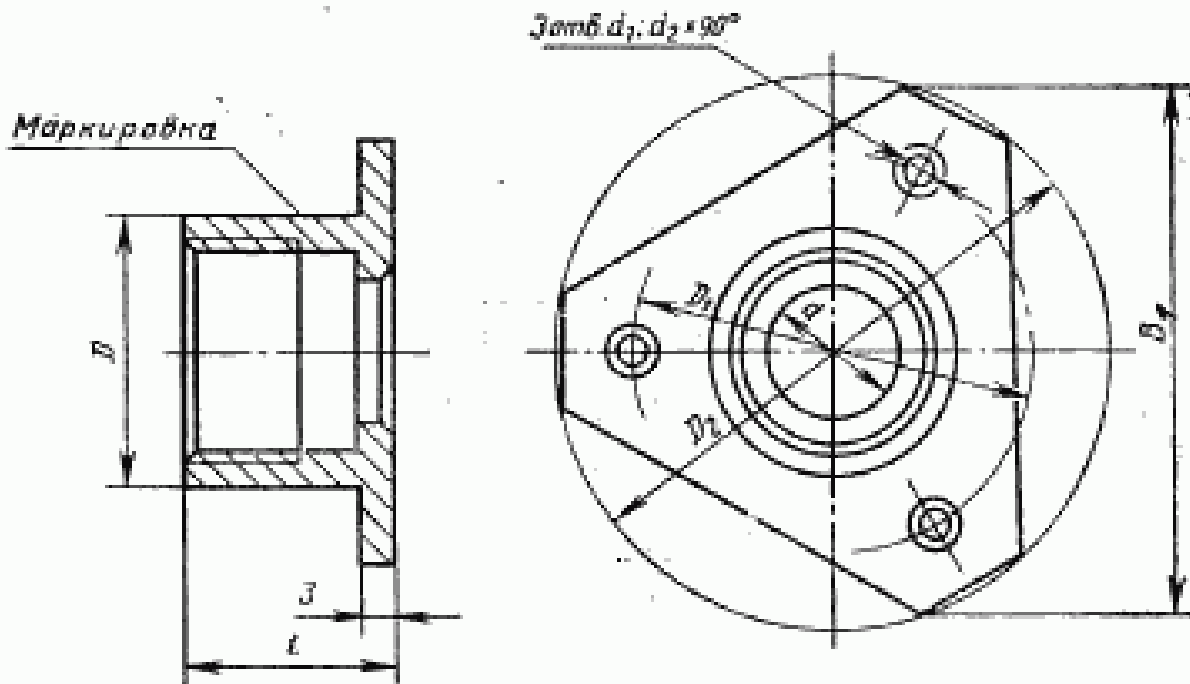
Черт. 9

Таблица 9

## Размеры, мм

Обозначение резьбы	$D$	$L$	Масса (сталь), кг, не более
M16×1	20	33	0,04
M27×1,5	32	50	0,11
M42×2	48	65	0,25
M60×3	68	73	0,69
M76×3	85	80	0,70
M90×3	100	83	1,36

## Гнездо сальника типа СКПФ



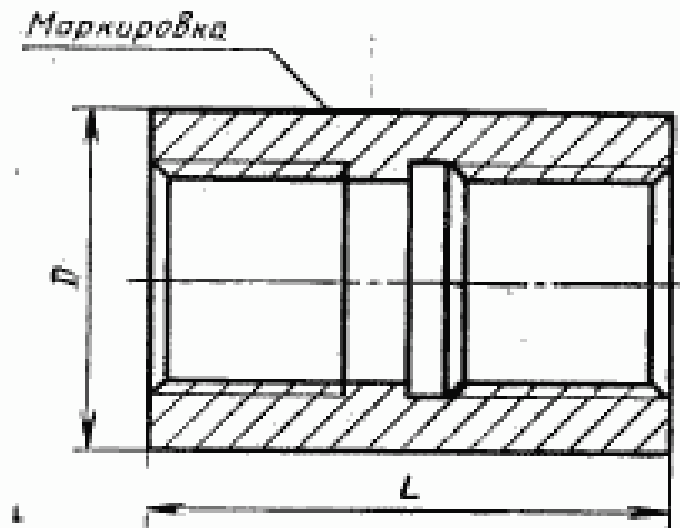
Черт. 10

Таблица 10

Размеры, мм

d	d <sub>1</sub>	d <sub>2</sub>	Обозначение резьбы	D	D <sub>1</sub>	D <sub>2</sub>	B <sub>1</sub>	l	Масса, кг, не более	
									сталь	прессованный материал
8	4,5	8	M16×1	20	34	46	42	18	0,04	0,012
16	5,5	10	M27×1,5	32	46	60	57	26	0,09	0,026
28	6,6	12	M42×2	46	62	78	73	35	0,17	0,049
38			M52×2	58	76	95	90	39	0,29	0,082

## Гнездо сальника типа СКПТ



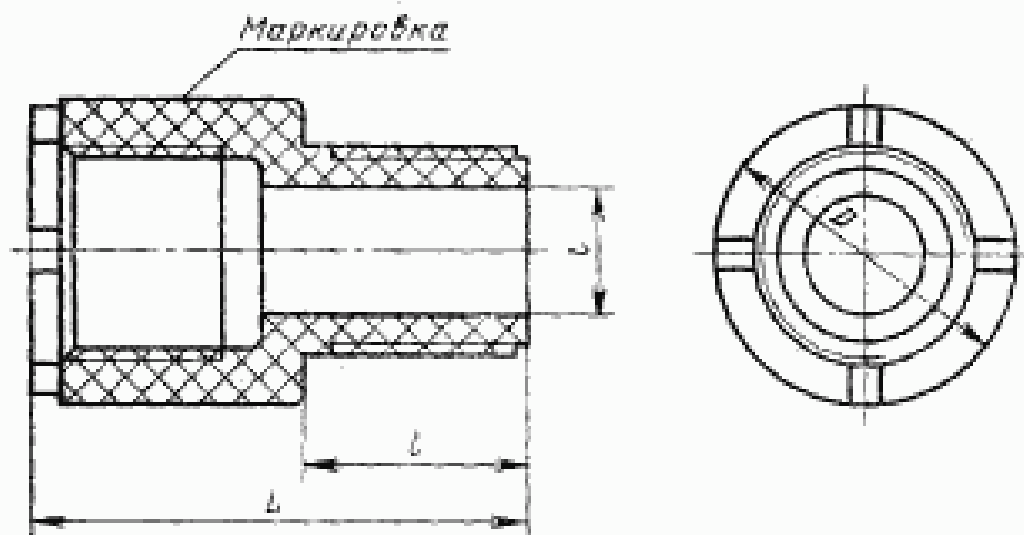
Черт. 11

Таблица 11

Размеры, мм

Обозначение резьбы		$D$	$L$	Масса (сталь), кг, не более
M16×1	3/8"	20	25	0,03
M27×1,5	3/4"	32	38	0,08
M42×2	1 1/4"	48	49	0,28
M60×3	2"	68	60	0,59
M76×3	2 1/2"	85	63	0,77
M90×3	3"	100	67	1,26

## Гнездо сальника типа СКПП



Черт. 12

Таблица 12

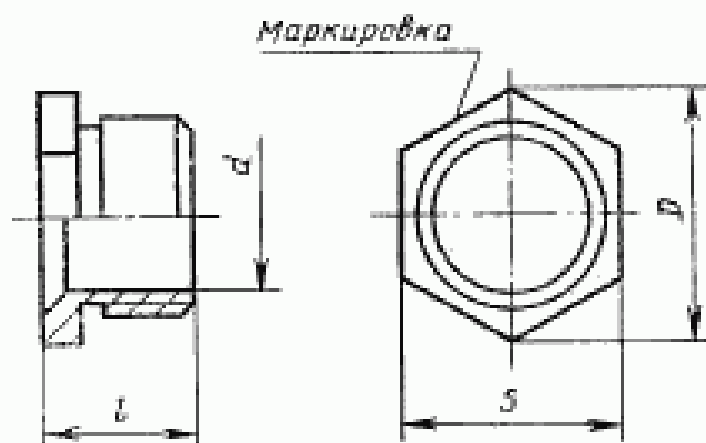
Размеры, мм

$d$	Обозначение резьбы	$D$	$t$	$L$	Масса, кг, не более
10 14 20	M18×2 M24×2 M33×2	26 34 48	36	73 76 80	0,03 0,06 0,12
25 32	M39×3 M48×3	54 64		88 93	0,16 0,24
45 50	M64×4 M72×4	82 90		108	112
60 70	M80×4 M90×4	100 110	42		
80	M100×4	125	45	117	0,94

Примечание к табл. 7—12. Масса указана для гнезд из стали плотностью  $7,85 \cdot 10^3$  кг/м<sup>3</sup>, из прессовочных материалов плотностью  $1,8 \cdot 10^3$  кг/м<sup>3</sup>.

Для определения массы гнезд, изготовленных из алюминиевого сплава, значения массы, указанные в табл. 7—11 для сталей, должны быть умножены на коэффициент 0,34, из титановых сплавов — на 0,57.

## Гайка нажимная исполнения I



Черт. 13

Таблица 13

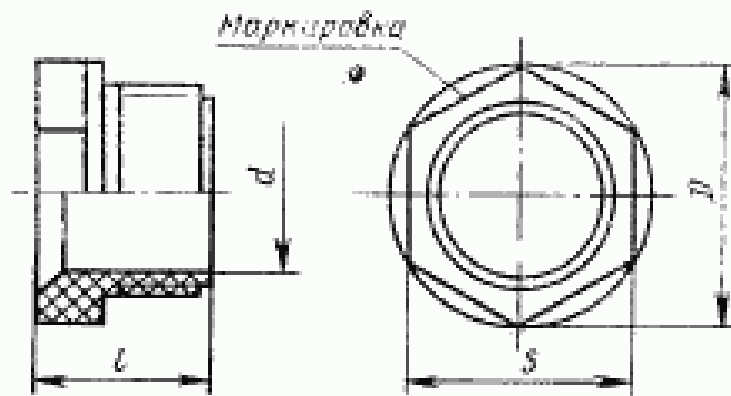
Размеры, мм

$d$	Обозначение резьбы	$D$	$l$	$l$	Масса (сталь), кг, не более
10	M16×1	21,9	19	17	0,02
14*	M20×1	25,4	22	19	0,02
20	M27×1,5	36,9	32	23	0,04
25*	M33×1,5	41,6	36	23	0,06
32	M42×2	53,0	46	32	0,13
40	M52×2	63,5	55	34	0,19
45	M60×3	75,0	65	37	0,34
60	M76×3	92,4	80	40	0,51
80	M90×3	103,9	90	41	0,35

\* Для гнезд сальников, встроенных в корпуса аппаратуры (электрооборудования).



## Гайка нажимная исполнения 2



Черт. 14

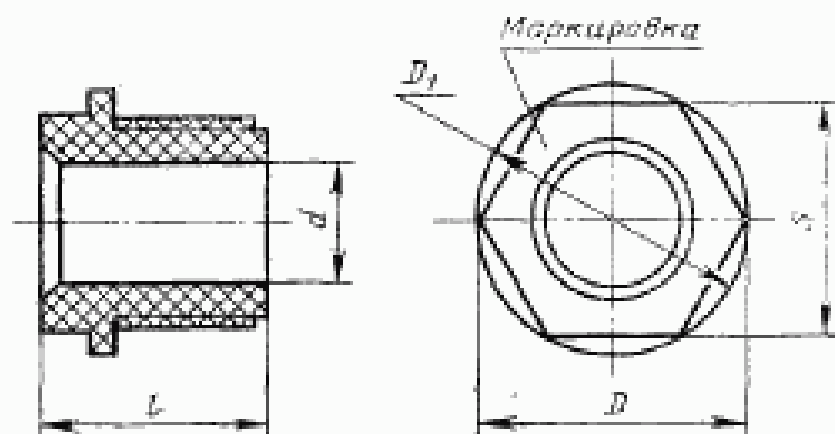
Таблица 14

Размеры, мм

$d$	Обозначение резьбы	$D$	$s$	$l$	Масса, кг, не более
10	M16×1	21,9	19	21	0,004
14*	M20×1	25,4	22	23	0,008
20	M27×1,5	36,9	32	28	0,017
25*	M33×1,5	41,6	36	28	0,024
32	M42×2	53,0	46	37	0,046
40	M52×2	63,5	55	41	0,075
45	M60×3	75,0	65	46	0,140
60	M76×3	92,4	80	49	0,188
80	M90×3	103,9	90	50	0,216

\* Для гнезд сальников, встроенных в корпуса аппаратуры (электрооборудования).

## Гайка нажимная исполнения 3



Черт. 15

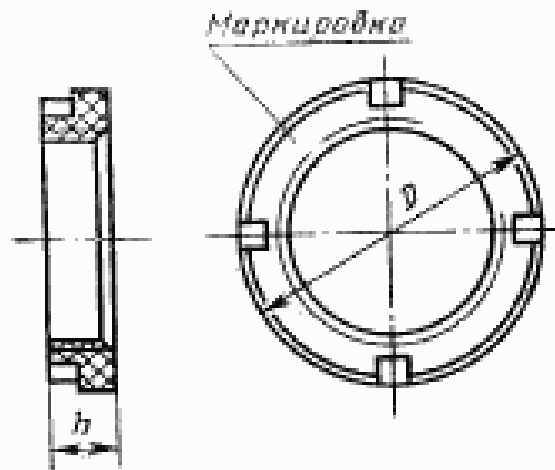
Таблица 15

Размеры, мм

$d$	Обозначение гайки	$D$	$D_1$	$s$	$l$	Масса, кг, не более
10	M18×2	25,4	27	22	32	0,013
14	M24×2	31,2	32	27	34	0,021
20	M33×2	41,6	43	36	36	0,044
25	M39×3	47,3	48	41	44	0,064
32	M48×3	57,7	58	50	52	0,120
45	M64×4	81,6	82	70	62	0,225
50	M72×4	86,6	88	75	67	0,250
60	M80×4	98,0	100	85		0,275
70	M90×4	115,5	117	100	71	0,375
80	M100×4	121,2	123	105		0,545

Примечание к табл. 13—15. Масса указана для гаек из стали плотностью  $7,85 \cdot 10^3$  кг/м<sup>3</sup>, из прессовочного материала — плотностью  $1,8 \cdot 10^3$  кг/м<sup>3</sup>. Для определения массы гаек, изготовленных из других металлов, значения массы, указанные в табл. 13, должны быть умножены на коэффициент: 1,08 — для латуни; 0,34 — для алюминия; 0,57 — для титановых сплавов.

## Гайка привертная



Черт. 16

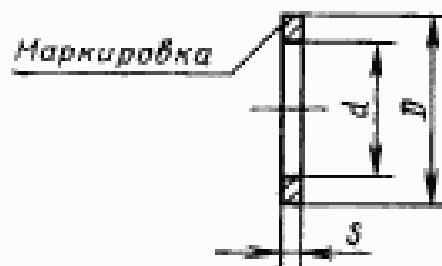
Таблица 16

Размеры, мм

Обозначение резьбы	$D$	$h$	Масса, кг, не более
M18×2 M24×2 M33×2	32 38 48	10	0,01 0,01 0,02
M39×3 M48×3	56 68	12	0,04 0,05
M64×4 M72×4 M80×4	88 96 105	15	0,09 0,11 0,12
M90×4 M100×4	115 125	16 18	0,13 0,15

Примечание. Масса указана для гаек из прессовочного материала плотностью  $1,8 \cdot 10^3$  кг/м<sup>3</sup>.

## Шайбы



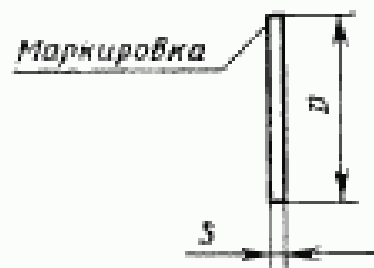
Черт. 17

## Размеры, мм

$d$	$D$	$s$	Масса 100 шт. (сталь), кг, не более	$d$	$D$	$s$	Масса 100 шт. (сталь), кг, не более
5	14	1,5	0,17	32	55	3,0	3,70
8			0,22	34			3,46
10			0,09	36			3,20
	18		0,22		58		3,32
12	20		0,31	38	48		1,69
	24		0,53		55		2,64
14	20		0,30	40	58		3,26
			0,50	42		2,90	
16	24		0,39	44	71		2,64
18			0,30			5,74	
18	30	2,0	0,71	48		5,06	
			0,60	50	64		3,31
20	38		1,34	52	71		4,32
			1,30	54	74		4,74
22			1,18	56	71		3,52
	34		0,83	58	74		4,00
24			0,72	60		3,47	
			1,07		84		6,39
26	38		0,95	64		5,47	
28			0,81	68		4,40	
30			1,69	70	93		3,99
30	44		1,92	72		6,00	
		3,0	2,40	74		6,00	
	48		2,37	78			5,00
32				2,43			

Примечание. Масса указана для шайб из стали плотностью  $7,85 \cdot 10^3$  кг/м<sup>3</sup>. Для определения массы шайб, изготовленных из алюминиевого сплава, значения массы, указанные в табл. 17, должны быть умножены на коэффициент 0,34, на титановых сплавов — на 0,57.

## Заглушки



Черт. 18

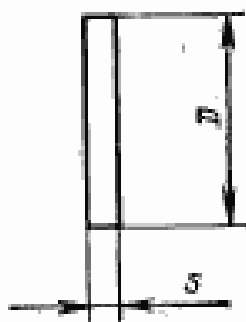
Таблица 18

Размеры, мм

<i>D</i>	<i>h</i>	Масса 100 шт., (сталь), кг, не более	<i>D</i>	<i>h</i>	Масса 100 шт., (сталь), кг, не более
13	0,5	0,05	42 46 52 56 60 70 82 90	1,0	1,09
15		0,07			1,30
17		0,09			1,67
19		0,11			1,93
23	1,0	0,33			2,22
28		0,48			3,02
30		0,55			4,15
32		0,63			4,99
36		0,80			
		0,80			

Примечание. Масса указана для заглушек из стали плотностью  $7,85 \cdot 10^3$  кг/м<sup>3</sup>. Для определения массы заглушек, изготовленных из других материалов, значения массы, указанные в табл. 18, должны быть умножены на коэффициент 0,34 — для алюминиевого сплава, 0,57 — для титанового сплава.

## Прокладки



Черт. 19

Таблица 19

Размеры, мм

$D$	$s$	Масса 100 шт., кг, не более	$D$	$s$	Масса 100 шт., кг, не более
14	4	0,10	48	6	1,70
18		0,16	55		2,24
20		0,20	58		2,48
24		0,28	64		3,04
30		0,44			
34		0,58	71	8	4,98
			74		5,40
38	6	1,06	84		6,96
44		1,44	93		8,54

Примечание. Масса указана для прокладок из резины плотностью  $1,5 \cdot 10^3$  кг/м<sup>3</sup>.

## ИНФОРМАЦИОННЫЕ ДАННЫЕ

1. УТВЕРЖДЕН И ВВЕДЕН В ДЕЙСТВИЕ Постановлением Государственного комитета СССР по стандартам от 19.12.83.
2. Периодичность проверки 5 лет
3. ВЗАМЕН ГОСТ 4860.2-76 — ГОСТ 4860.8-76

Редактор *В. С. Бобкова*  
Технический редактор *Л. Я. Митрофанова*  
Корректор *Т. А. Васильева*

Сдано в набор 03.11.89 Подп. в печ. 06.07.90 3,25 усл. п. л. 3,58 усл. кр.-отт. 2,47 уч.-изд. л.  
Тир. 9000 Цена 10 к.

---

Ордена «Знак Почета» Издательство стандартов, 123557, Москва, ГСП,  
Новопресненский пер., 3,  
Калужская типография стандартов, ул. Московская, 256. Зах. 2102

---



ГОСТ 4860.2-83, Сальники для электрических кабелей и проводов. Конструкция и основные размеры  
Glands for electric cables and wires. Design and basis dimensions