

ГОСТ Р МЭК 491—95

ГОСУДАРСТВЕННЫЙ СТАНДАРТ РОССИЙСКОЙ ФЕДЕРАЦИИ

**ТРЕБОВАНИЯ БЕЗОПАСНОСТИ
ЭЛЕКТРОННЫХ ИМПУЛЬСНЫХ
ФОТООСВЕТИТЕЛЕЙ**

Издание официальное

БЗ 2—95/96

ГОССТАНДАРТ РОССИИ
Москва

Предисловие

1 РАЗРАБОТАН И ВНЕСЕН Техническим комитетом по стандартизации ТК 118 «Фотография»

2 ПРИНЯТ И ВВЕДЕН В ДЕЙСТВИЕ Постановлением Госстандарта России от 19.12.95 № 617

3 Настоящий стандарт представляет собой полный аутентичный текст международного стандарта МЭК 491–84 «Требования по технике безопасности аппаратуры с электронной фотовспышкой»

4 ВВЕДЕН ВПЕРВЫЕ

© ИПК Издательство стандартов, 1996

Настоящий стандарт не может быть полностью или частично воспроизведен, тиражирован и распространен в качестве официального издания без разрешения Госстандарта России

II

Содержание

1 Область применения	1
2 Нормативные ссылки	2
3 Определения	4
4 Общие требования	5
5 Общие условия проведения испытаний	5
6 Маркировка	10
7 Нагрев при нормальных условиях эксплуатации	11
8 Сопротивление деформации при высокой температуре окружающей среды	14
9 Угроза ударов электрическим током при нормальных условиях работы	14
10 Требования к изоляции	20
11 Ненадлежащие условия работы	21
12 Механическая прочность	24
13 Части, находящиеся в токопроводящей связи с сетью электропитания	24
14 Компоненты или комплектующие изделия	24
15 Наружные соединительные устройства	29
16 Наружные гибкие кабели	30
17 Электрические соединения и механическое крепление	32

**ТРЕБОВАНИЯ БЕЗОПАСНОСТИ ЭЛЕКТРОННЫХ
ИМПУЛЬСНЫХ ФОТООСВЕТИТЕЛЕЙ**

Safety requirements for electronic flash apparatus
for photographic purposes

Дата введения 1997–01–01

1 ОБЛАСТЬ ПРИМЕНЕНИЯ

1.1 Настоящий стандарт распространяется на следующие электронные импульсные фотоосветители (далее — ИФО), запасенная энергия которых не превышает 2000 Дж и которые обычно не подвержены воздействию струй или брызг воды:

- электронные импульсные фотоосветители одноразового действия, имеющие одну или несколько синхронно действующих осветительных ламп;
- электронные импульсные фотоосветители многократного действия;
- зарядные устройства и блоки питания, используемые в ИФО, которые могут питаться от сети;
- принадлежности для ИФО, например регуляторы силы света и устройства автоматического регулирования.

Примечание — До разработки соответствующих требований настоящий стандарт может быть применен к ИФО с запасенной энергией, превышающей 2000 Дж.

Стандарт не распространяется на стробоскопы и на ИФО со взрывом или тепловым излучением.

По способу питания различают следующие категории ИФО:

- питаемые от электросети;
- с батарейным питанием;
- с комбинированным питанием — батареи/сеть.

Стандарт применим к ИФО, которые используют как в условиях умеренного климата, так и в тропических условиях.

Дополнительные указания для ИФО, снабженных фокусирующими лампами, приведены в ГОСТ 17677.

Издание официальное

1

1.2 Настоящий стандарт не применим к ИФО, рассчитанных на номинальное напряжение питания свыше 250 В.

1.3 Настоящий стандарт устанавливает только требования безопасности и не устанавливает другие характеристики ИФО.

Требования стандарта являются обязательными.

Стандарт может быть использован при сертификационных испытаниях ИФО.

2 НОРМАТИВНЫЕ ССЫЛКИ

2.1 В настоящем стандарте использованы ссылки на следующие стандарты:

ГОСТ 12.2.007.14–75 ССБТ. Кабели и кабельная арматура. Требования безопасности

ГОСТ 1494–77 Электротехника. Буквенные обозначения основных величин

ГОСТ 7396.1–89 (МЭК 83–75) Соединители штепсельные бытовые и аналогичного назначения. Основные размеры

ГОСТ 7399–80 Соединительные провода и шнуры соединительные на напряжение до 380 В. Технические условия

ГОСТ 8865–93 Системы электрической изоляции. Оценка нагревостойкости и классификация

ГОСТ 15088–83 Пластмассы. Метод определения температуры размягчения термопластов по Вика

ГОСТ 17677–82 Светильники. Общие технические условия

ГОСТ 25874–83 Аппаратура радиоэлектронная, электронная и электротехническая. Условные функциональные обозначения

ГОСТ 26246.0–89 (МЭК 249–1–82) Материалы электроизоляционные фольгированные для печатных плат. Методы испытаний

ГОСТ 26246.1–89 (МЭК 249–2–1–85) Материал электроизоляционный для печатных плат на основе целлюлозной бумаги, пропитанной фенольным связующим, обладающим высокими электрическими характеристиками. Технические условия

ГОСТ 26246.2–89 (МЭК 249–2–2–85) Материал электроизоляционный фольгированный экономичного сорта для печатных плат на основе целлюлозной бумаги, пропитанной фенольным связующим. Технические условия

ГОСТ 26246.3–89 (МЭК 249–2–3–87) Материал электроизоляционный фольгированный нормированной горючести для печатных плат на основе целлюлозной бумаги, пропитанной эпоксидным связующим. Технические условия

ГОСТ 26246.4–89 (МЭК 249–2–4–87) Материал электроизоля-

ционный фольгированный общего назначения для печатных плат на основе стеклоткани, пропитанной эпоксидным связующим. Технические условия

ГОСТ 26246.5–89 (МЭК 249–2–5–87) Материал электроизоляционный фольгированный нормированной горючести для печатных плат на основе стеклоткани, пропитанной эпоксидным связующим. Технические условия

ГОСТ 26413.0–85 (МЭК 227–1–79, МЭК 227–2–79, МЭК 245–1–85, МЭК 245–2–80) Провода и шнуры соединительные силовые. Общие технические условия

ГОСТ 27570.0–87 (МЭК 335–1–76) Безопасность бытовых и аналогичных электрических приборов. Общие требования и методы испытаний

ГОСТ 28190–89 (МЭК 320–81) Соединители бытового и аналогичного назначения. Технические требования и методы испытаний

ГОСТ 28200–89 (МЭК 68–2–2–74) Основные методы испытаний на воздействие внешних факторов. Часть 2. Испытания. Испытания В. Сухое тепло

ГОСТ 28201–89 (МЭК 68–2–3–69) Основные методы испытаний на воздействие внешних факторов. Часть 2. Испытания. Испытания Са. Влажное тепло, постоянный режим

ГОСТ 28203–89 (МЭК 68–2–6–82) Основные методы испытаний на воздействие внешних факторов. Часть 2. Испытания. Испытание Fc и руководство: Вибрация (синусоидальная)

ГОСТ 28237–89 (СТ МЭК 260–68) Камеры неинжекционного типа для получения постоянной относительной влажности

ГОСТ 28244–89 (МЭК 884–1–87, МЭК 320–81, МЭК 83–75) Провода и шнуры армированные. Технические условия

ГОСТ Р МЭК 335–1–94 Безопасность бытовых и аналогичных электрических приборов. Общие требования и методы испытаний

ГОСТ Р МЭК 536–94 Классификация электрической и электронной аппаратуры по виду защиты от ударов электрическим током

ГОСТ Р МЭК 799–94 Шнуры-соединители

ГОСТ Р 50538–93 (МЭК 127–2–89) Миниатюрные плавкие предохранители. Трубочатые плавкие вставки

ГОСТ Р 50344–92 (МЭК 167–64) Материалы электроизоляционные твердые. Метод испытаний для определения сопротивления изоляции

3 ОПРЕДЕЛЕНИЯ

3.1 В настоящем стандарте применяют следующие термины с соответствующими определениями:

3.1.1 испытание модели изделия: Совокупность испытаний, выполняемых на определенном количестве образцов модели с целью установить способность изготовителя производить изделия, соответствующие стандарту

3.1.2 испытание вручную: Испытания, выполняемые без использования какого-либо инструмента, приспособления

3.1.3 доступная часть ИФО: Часть, с которой может соприкоснуться испытательный палец

3.1.4 часть ИФО, опасная для прикосновения: Часть, прикосновение к которой вызывает удар электрическим током

3.1.5 путь тока утечки: Наименьшее расстояние на поверхности изоляционного материала между двумя проводящими частями (ГОСТ 27570.0; ГОСТ Р МЭК 335–1)

3.1.6 воздушный зазор: Наименьшее расстояние по воздуху между двумя проводящими частями

3.1.7 сеть: Источник энергии, рабочее напряжение которой превышает 34 В

3.1.8 номинальное напряжение: Расчетное напряжение питания для данного ИФО

3.1.9 часть ИФО, имеющая прямую связь с сетью: Часть ИФО, находящаяся в электрическом соединении с сетью при токе не менее 9 А

3.1.10 часть ИФО в проводящей связи с сетью: Часть ИФО, находящаяся в электрическом соединении с сетью, при этом при подключении сопротивления 2000 Ом возникает ток более 0,7 мА при незаземленном ИФО

3.1.11 блок питания: Прибор, получивший энергию от сети и от которого получают питание другие приборы

3.1.12 зарядное устройство: Питающееся от сети устройство, поставляющее энергию для зарядки батарей

3.1.13 наружный электрический соединитель: Часть ИФО, предназначенная для обеспечения соединения с наружными или другими приборами

3.1.14 ограничитель температуры: Устройство для предотвращения чрезмерных температур в некоторых частях ИФО, путем вывода этих частей из-под напряжения

3.1.15 аварийный выключатель: Прибор для отключения напряжения при открывании какого-либо кожуха ИФО

- 3.1.16 печатная плата: Изоляционная подложка с токопроводящей печатной схемой
- 3.1.17 печатная схема: Совокупность электропроводящих деталей печатной платы
- 3.1.18 прибор I класса: по ГОСТ Р МЭК 536
- 3.1.19 прибор II класса: по ГОСТ Р МЭК 536
- 3.1.20 основная изоляция: по ГОСТ Р МЭК 536
- 3.1.21 дополнительная изоляция: по ГОСТ Р МЭК 536
- 3.1.22 двойная изоляция: по ГОСТ Р МЭК 536
- 3.1.23 усиленная изоляция: по ГОСТ Р МЭК 536
- 3.1.24 пиковый ток: Максимальное значение тока питания после полной разрядки конденсатора

4 ОБЩИЕ ТРЕБОВАНИЯ

Конструкция и изготовление ИФО должны исключать любую опасность при их эксплуатации как в нормальном режиме, так и в ненормальных условиях, обеспечивать, в частности, защиту от:

- поражения электрическим током;
- воздействия чрезмерно высоких температур;
- возгорания.

Проверка заключается в осуществлении всего комплекса предписанных испытаний в нормальных условиях эксплуатации, а также при условиях, изложенных в 5.2, 5.3.

5 ОБЩИЕ УСЛОВИЯ ПРОВЕДЕНИЯ ИСПЫТАНИЙ

5.1 Проведение испытаний

5.1.1 Изложенные в настоящем стандарте испытания являются образцовыми.

5.1.2 Все испытания, по мере возможности, осуществляют на одном и том же ИФО.

5.1.3 При отсутствии дополнительных указаний испытания осуществляют при нормальных условиях эксплуатации, при температуре окружающей среды от 15 до 35 °С, относительной влажности от 45 до 75 % и атмосферном давлении от $8,6 \cdot 10^7$ до $10,6 \cdot 10^7$ Па.

5.1.4 При отсутствии дополнительных указаний:

- волны имеют практически синусоидальную форму;
- измерения силы тока и напряжений осуществляют при помощи приборов, которые не оказывают значительного влияния на измеряемые параметры.

5.1.5 Указания по проведению испытаний основаны на примене-

нии полностью заряженных батарей или новых сухих гальванических элементов.

5.2 Нормальные условия применения

Под нормальными условиями подразумевают сочетание условий:

5.2.1 Любое нормальное положение ИФО.

5.2.2 Напряжение питания от 0,9 до 1,1 номинального. Любая номинальная частота тока питания. При испытаниях ИФО, работающих на батареях, используют полностью заряженные или новые батареи.

5.2.3 Любое положение регулятора ручного управления, за исключением согласующего устройства напряжения, отвечающего требованиям 14.6.

5.2.4 Подсоединенные или неподсоединенные электрические фонари, конденсаторы и другие принадлежности.

5.2.5 Используемые ИФО подключены к сети или действуют автономно.

5.2.6 При работе ИФО используют любой заземляющий зажим защиты от поражения электрическим током, соединенный или не соединенный с землей, любой из полюсов изолированного источника питания, соприкасающийся с землей и используемый при испытаниях.

5.3 Ненадлежащие условия работы

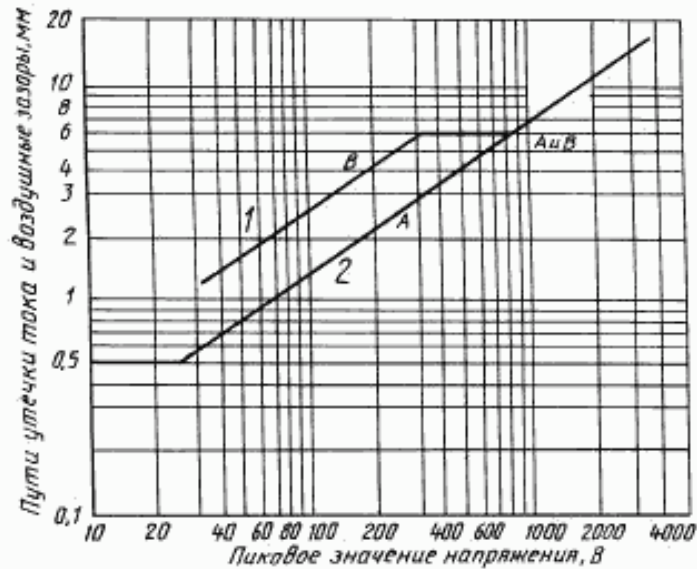
Под случаями ненадлежащих условий работы понимают совокупность созданных для работы условий в дополнение к нормальным условиям, причем каждое из нижеуказанных условий берется последовательно.

5.3.1 Замыкание накоротко путей утечки и воздушных зазоров, если они меньше значений, показанных на кривой А рисунка 1.

При определении путей утечки и воздушных зазоров между доступными и токоведущими частями с использованием стандартного испытательного пальца рассматривают каждую доступную зону непроводящей части как покрытую токопроводящим слоем (как пример, рисунок 2).

Напряжения, приведенные на рисунке 1, определены в условиях, когда ИФО достиг установившегося режима.

Измерение путей утечки тока и воздушных зазоров осуществляют в условиях, когда провода и части электрических соединителей находятся в предназначенных для них местах. Измерения можно выполнять между проводниками, один из которых может иметь токопроводящую связь с одним из полюсов сети питания и расположенными на печатной плате,



1 — только для усиленной изоляции; 2 — для основной и дополнительной изоляции, а также для испытаний в ненадлежащих условиях работы

Рисунок 1 — Определение путей утечки тока и воздушных зазоров

соответствующей требованиям силы отрыва и силы сцепления, установленным в ГОСТ 26246.0 — ГОСТ 26246.5.

Значения, приведенные на рисунке 1, заменены значениями, рассчитанными по формуле

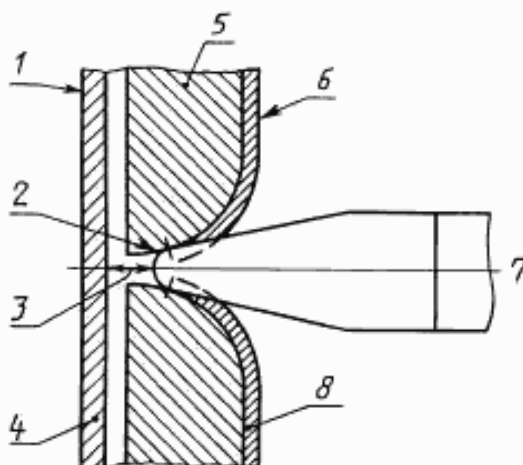
$$\log d = 0,78 \log \frac{\hat{U}}{300}, \text{ (с минимумом в 0,5 мм),}$$

где d — расстояние, мм;

\hat{U} — пиковое значение напряжения, В.

Расстояние d определяем по рисунку 3.

Для частей, находящихся в токопроводящем соединении с сетью питания и выдерживающих напряжение от 220 до 250 В, необходимо брать значения, соответствующие пиковому значению в 354 В.



1 — внутренняя сторона; 2 — точка, от которой измеряют токи утечки; 3 — воздушный зазор; 4 — зона, прикосание к которой представляет опасность; 5 — покрытие; 6 — наружная часть; 7 — испытательный палец; 8 — фиктивный проводящий слой

Рисунок 2 — Доступные зоны непроводящей части аппарата

При напряжениях, превышающих пиковое значение в 4000 В, испытание электрической прочности изоляции дает возможность определить наличие необходимости замыкать накоротко пути тока утечки или вакуумные зазоры (см. 10.2).

Напряжение на изолирующих зажимах основной изоляции определяют, замкнув накоротко дополнительную изоляцию и наоборот.

Графическое изображение рисунка 1 определено следующими точками:

- кривая А: 34 В соответствует 0,6 мм,
345 В соответствует 3,0 мм;
- кривая В: 34 В соответствует 1,2 мм,
354 В соответствует 6,0 мм.

5.3.2 Замыкание накоротко или размыкание полупроводниковых устройств и размыкание нитей накаливания ламп.

5.3.3 Замыкание накоротко изоляций, состоящих из лаковых, эмалевых или текстильных покрытий.

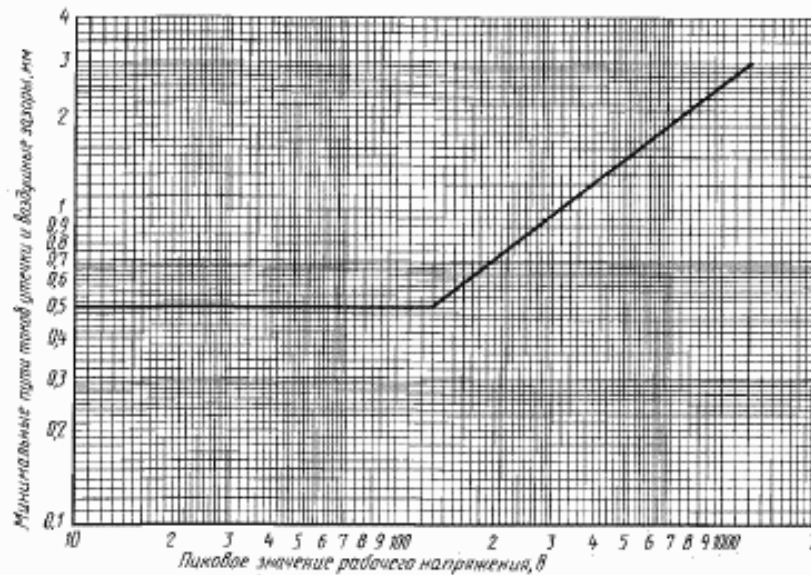


Рисунок 3

Если изоляция проводника состоит из эмали и она отвечает требованиям к изоляции для прибора II класса по ГОСТ 27570.0, то считают, что она способствует увеличению этих путей тока утечки на 1 мм и воздушных зазоров.

5.3.4 Замыкание накоротко электрических конденсаторов.

5.3.5 Замыкание накоротко изоляций.

5.3.6 Замыкание накоротко или отсоединение конденсаторов, сопротивлений, индуктивных сопротивлений.

5.3.7 Отпускание на четверть оборота винтов для крепления панелей, закрывающих детали ИФО, прикосание к которым представляет опасность.

5.3.8 Для зарядных устройств и блоков питания: подключение полного сопротивления наиболее неблагоприятной нагрузки к выходным зажимам, включая замыкание накоротко.

5.3.9 Для зарядных устройств и блоков питания: подключение к источнику питания в 250 В переменного тока.

6 МАРКИРОВКА

6.1 Общие положения

Маркировка и обозначения должны быть:

- легко различимыми;
- нестираемыми и разборчивыми;
- размещены предпочтительно с внешней стороны ИФО.

Проверку осуществляют визуальным осмотром или испытанием легким протиранием ветошью, смоченной водой или бензином.

Буквенные обозначения для обозначения размеров и единиц измерения — по ГОСТ 1494.

Графические обозначения — по ГОСТ 25874.


Плашки вставки следует маркировать в соответствии с 14.3.2; выключатели питания следует маркировать в соответствии с 14.4.3.

6.2 Идентификация

ИФО следует идентифицировать:

- фабричной маркой;
- номером или названием вида.

Проверку осуществляют путем осмотра.

Не запрещается маркировать приборы II класса символом «двойной квадрат»  (ГОСТ 25874—014).

6.3 Питание

На ИФО необходимо нанести информацию:

- а) природа тока питания (символ \sim или $—$, или $==$);
- б) номинальное напряжение питания;
- в) номинальная частота сети в герцах.

Проверку осуществляют путем осмотра.

6.4 Инструкция по эксплуатации

6.4.1 ИФО должен быть снабжен инструкцией по эксплуатации; инструкции прилагают также к зарядным устройствам и модулям питания.

Проверку осуществляют путем осмотра.

6.4.2 В инструкции по эксплуатации следует указывать, что ИФО нельзя подвергать воздействию водяных струй или брызг.

Проверку осуществляют путем осмотра.

6.4.3 Инструкция по эксплуатации должна содержать предостережение, уточняющее, что:

- батареи не следует подвергать воздействию чрезмерного нагрева, в том числе солнечного излучения, огня;
- не допускается установка сухих элементов под нагрузку.

Проверку осуществляют путем осмотра.

6.5 Наружные соединители

На наружных соединителях применяют следующие обозначения:

а) защитный заземляющий режим, если он есть: \oplus (ГОСТ 25874–012);

б) наружные соединители, при касании к которым при нормальных условиях эксплуатации представляет собой опасность, за исключением соединителей с сетью и штепсельных розеток для подключения к сети: ⚡ (ГОСТ 25874–013).

Это обозначение разрешается использовать лишь для указания на наличие контактного зажима, при касании к которому представляет опасность.

Проверку осуществляют путем осмотра.

В целях информации можно маркировать ИФО, применение которых возможно как с переменным, так и с постоянным током символом \approx (ГОСТ 25874–182).

7 НАГРЕВ ПРИ НОРМАЛЬНЫХ УСЛОВИЯХ ЭКСПЛУАТАЦИИ

7.1 При нормальной работе ни одна из составных частей ИФО не должна достигать опасной температуры.

Проверку осуществляют путем измерения температуры при нижеописанных условиях и сразу после их применения.

Приводят в действие ИФО. Если он питается от сети, ИФО держат под напряжением в течение 4 ч, не производя вспышки; если ИФО питается от гальванических элементов или батарей, время нахождения его под напряжением 30 с. После этого быстро производят столько вспышек, сколько возможно получить при максимуме 40 вспышек. Ритм повторения вспышек определяют индикатором. Питание ИФО осуществляется при номинальном напряжении.

Подключают зарядное устройство на 4 ч к полностью разряженной перезаряжаемой батарее.

Температуру определяют:

- для обмоток — методом измерения сопротивления;
- в других случаях — любым соответствующим способом.

Нагрев не должен превышать значений, указанных в графе 2 таблицы 1.

7.2 Изоляционные материалы, фиксирующие токопроводящие части ИФО, связанные с сетью, должны выдерживать тепло при условии, что при нормальной эксплуатации через эти части проходит ток свыше 0,5 А.

Если можно обеспечить прочное соединение между двумя груп-

пами проводников, каждая из которых смонтирована на изолирующей подложке, то подвергают испытанию лишь одну из подложек. Проверку осуществляют подвергая изоляционный материал испытанию, определяя температуру размягчения материала на отдельно взятом образце. Температура пластификации изоляционного материала должна быть не менее 150 °С.

Пример деталей, которые могут подвергаться значительному нагреву: контакты переключателя, винтовые зажимы.

Таблица 1

Части ИФО	Пределы нагрева, К, при	
	нормальных условиях эксплуатации	ненормальных условиях работы
1	2	3
Наружные части Металлические части: кнопки, рукоятки, кожуха (примечание 1) Неметаллические части: кнопки, рукоятки (примечание 2) Кожуха (примечания 1, 2)	30 40 50 60	65 65 65 65
Внутренняя часть кожухов из изоляционных материалов	Примечание 3	
Обмотки (примечание 4) Провода с х/б, шелковой изоляцией без пропитки Провода с х/б, шелковой изоляцией с пропиткой Эмалированные провода, покрытые масляной смолой Эмалированные провода с полиуретановым покрытием	55 70 70 85	75 100 135 150
Магнитная листовая сталь	Как для соответствующих обмоток	
Соединительные шнуры и электропроводка с обычной поливинилхлоридной (примечание 8) изоляцией: — без механической нагрузки; — с механической нагрузкой — с изоляцией из натурального каучука	60 45 45	100 100 100

Продолжение таблицы 1

Части ИФО	Пределы нагрева, К, при	
	нормальных условиях эксплуатации	ненормальных условиях работы
1	2	3
Другие виды изоляции (примечания 4, 7), за исключением термопластов:		
— бумага без пропитки	55	70
— картон без пропитки	60	80
— хлопок, шелк, текстиль с пропиткой	70	90
— слоистые электроизоляционные материалы	85	110
— детали из феноло-формальдегидных смол	95	130
— слоистые электроизоляционные материалы, пропитанные эпоксидными смолами	120	150
— натуральный каучук	45	100
Термопластические материалы (примечание 5)	Примечание 6	
Показатели нагрева при максимальной температуре окружающей среды 35 °С, но измерения осуществлены при нормальных условиях эксплуатации.		
П р и м е ч а н и я		
1 На поверхностях не более 5 см, прикасания к которым при нормальных условиях работы маловероятны, допускается нагрев до 65 К при нормальных условиях эксплуатации.		
2 Если вышеназванные пределы нагрева превышают допущенные нормы для электроизоляционных материалов, то определяющим фактором является природа электроизоляционного материала.		
3 Пределы нагрева для внутренней стороны покрытий из изоляционных материалов равны пределам, указанным для соответствующих материалов.		
4 Определение пределов нагрева основано на рекомендациях, указанных в ГОСТ 8865. Указания по классификации материалов даны в зависимости от их термостойкости при работе. Вышеуказанные материалы приведены лишь в порядке примера. При использовании других материалов, кроме перечисленных в ГОСТ 8865, максимальные температуры не должны превышать температур, признанных удовлетворяющими условиям эксплуатации.		
5 Натуральный и синтетический каучук не рассматривают в качестве термопластических изоляционных материалов.		
6 Разнообразие термопластических изоляционных материалов не дает возможности заранее определить пределы нагрева. Следует применять следующий метод:		
а) определяют температуру размягчения материала на отдельно взятом образце, в условиях, определенных требованиями ГОСТ 15088, со следующими изменениями:		
— погружение пенетromетра составляет 0,1 мм;		
— общую нагрузку в 10 Н (1 кгс) применяют перед приведением к нулю сравнивающего устройства со шкалой или регистрацией начального показателя прибора;		
б) предельная температура, учитываемая для определения нагрева, следующая:		
— при нормальных условиях эксплуатации — температура на 10 °С ниже температуры размягчения, полученной в соответствии с перечислением а);		

Окончание таблицы 1

— при ненормальной работе — сама температура размягчения.
7 Таблица не подходит для материалов, используемых при производстве сопротивлений.
8 Возможность определения наиболее высоких значений для проводов и кабелей с термостойкой поливинилхлоридной изоляцией в настоящее время изучается.

8 СОПРОТИВЛЕНИЕ ДЕФОРМАЦИИ ПРИ ВЫСОКОЙ ТЕМПЕРАТУРЕ ОКРУЖАЮЩЕЙ СРЕДЫ

Корпус ИФО должен быть стойким к деформации при высокой температуре.

Проверку осуществляют, подвергая ИФО в течение 48 ч испытаниям в соответствии с ГОСТ 28200, испытывая сухим теплом при температуре $(70 \pm 2) ^\circ\text{C}$. После испытания не должно быть выявлено никаких повреждений.

9 УГРОЗА УДАРОВ ЭЛЕКТРИЧЕСКИМ ТОКОМ ПРИ НОРМАЛЬНЫХ УСЛОВИЯХ РАБОТЫ

9.1 Проверка наружных частей

9.1 Общие положения

Доступные части и контакты соединительных устройств с синхронизатором фотоаппарата не должны представлять опасность при соприкосновении.

Для определения, является ли данная часть доступной, используют шарнирный испытательный палец (рисунок 4) или неподвижный испытательный палец (рисунок 5).

Максимальное усилие приложения испытательного пальца — 30 Н.

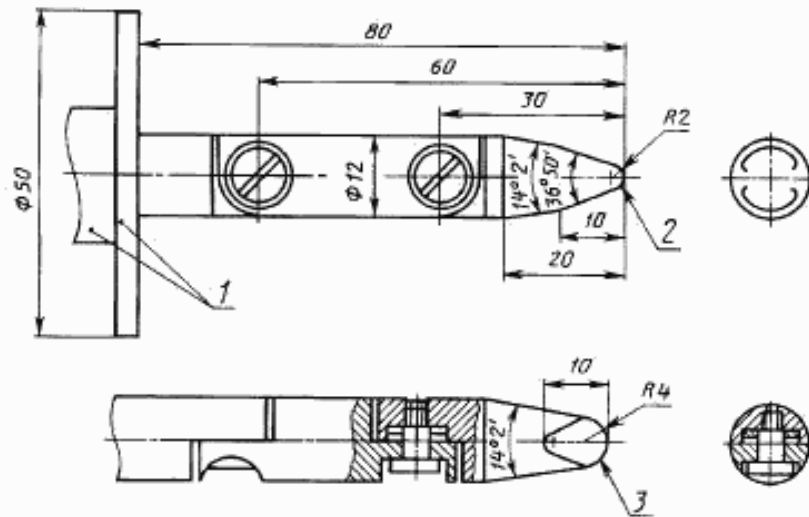
Для выявления контакта с токопроводящими частями рекомендуется использовать электрический индикатор замыкания под напряжением около 40 В.

Часть или контакт наружного электрического соединителя не являются опасными при условии, если:

— для каждой части ток через безындукционный резистор в 50000 Ом не более 0,7 мА переменного тока или 2 мА постоянного тока;

— для напряжений от 34 до 450 В электрическая емкость не превышает 0,1 мкФ;

— для напряжений от 450 В до 15 кВ количество разряженного электричества не превышает 45 мкКл.



1 — изоляционный материал; 2 — цилиндрическая форма; 3 — сферическая форма
Допуски к углам: $\pm 5^\circ$.

Допуски к размерам менее 25 мм: минус 0,05 мм.

Допуски к размерам более 25 мм: 0,2 мм

Рисунок 4 — Шарнирный испытательный палец

При частотах более 1 кГц умножают предел 0,7 мА на значение частоты в килогерцах, но не превышая при этом 70 мА.

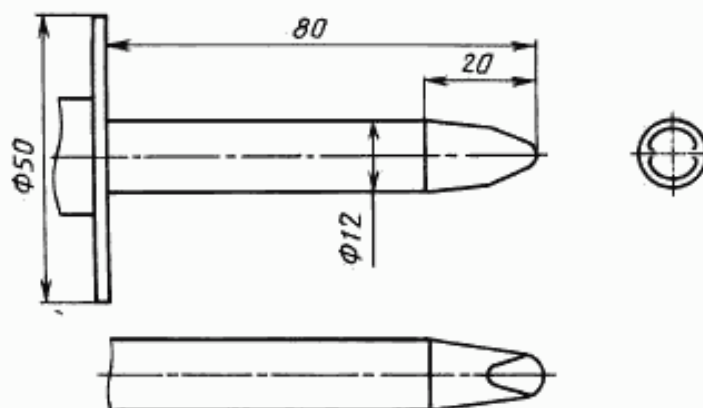
9.1.2 Вали привода

Прикасание к валам привода должно быть безопасным.

Проверку осуществляют путем измерения.

9.1.3 Вентиляционные отверстия должны иметь такую конструкцию и расположение, чтобы посторонний подвешенный предмет, попав в ИФО, не соприкасался с частью ИФО, прикосание к которой представляет опасность.

Проверку осуществляют, вводя в отверстие испытательный палец диаметром 4 мм и длиной 100 мм. Прикасание к пальцу не должно быть опасным.



Примечание — Размеры конца пальца — см. рисунок 4.

Рисунок 5 — Неловкий испытательный палец

9.1.4 Регулировка напряжения питания

Не должно быть опасности поражения ударом электрического тока по время операции по изменению напряжения или вида тока питания.

9.1.5 Удаление вилки питания

Прикасание к контактам вилок после извлечения из розеток не должно создавать опасности.

Испытывают опробыванием, повторяя до 10 раз.

9.2 Проверка после снятия защитных крышек

Проверку определяют испытаниями по 9.1.1.

9.3 Указания по конструктивным особенностям

9.3.1 Не допускается изоляция частей ИФО под напряжением при помощи гигроскопических материалов (непропитанное дерево, бумага и т.п.).

Проверку осуществляют путем осмотра или следующего испытания.

Берут образец материала согласно ГОСТ Р 50344 и подвергают его

испытанию, предусмотренному в ГОСТ 28201 (температура (40 ± 2) °С, относительная влажность от 90 до 95 %). Продолжительность испытания 96 ч. После описанного испытания образец должен успешно выдержать испытания, изложенные в 10.2.

9.3.2 Соединительные зажимы синхронизирующего устройства фотоаппаратов должны быть изолированы от частей, прикосание к которым представляет опасность.

9.3.3 В приборах I класса доступные металлические части должны быть отделены от частей, прикосание к которым опасно, при помощи основной изоляции согласно 9.3.4.

9.3.4 В приборах II класса доступные части должны быть изолированы от частей, прикосание к которым опасно, при помощи двойной изоляции или при помощи усиленной изоляции.

Внутренние изоляции не принимают во внимание при расчете путей утечки и воздушных зазоров. На рисунке 6 дан пример оценки усиленной изоляции.

9.3.5 Значения путей тока утечки и воздушных зазоров должны быть не меньше значений, приведенных на рисунке 1.

Проверку осуществляют путем осмотра или измерений. Пути утечки и воздушные зазоры измеряют в то время, когда сила в 2 Н воздействует на все части, прикосание к которым представляет опасность.

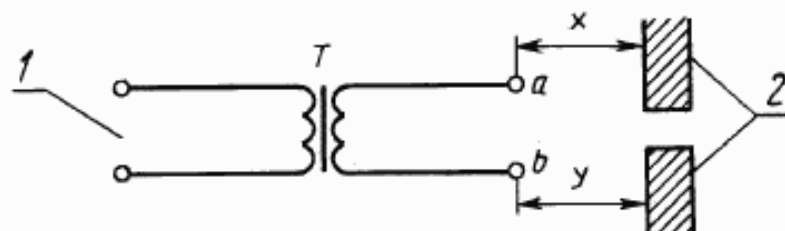
9.3.6 Изоляционные покрытия на частях, прикосание к которым представляет опасность, считаются обеспечивающими необходимую защиту, если они выдерживают нижеописанные испытания.

Испытание на старение

Деталь с покрытием испытывают в соответствии с требованиями ГОСТ 28200 при температуре (70 ± 2) °С и в течение 7 сут. После испытания деталь охлаждают и осматривают — не должно быть выявлено отставаний покрытия.

Испытание на удар

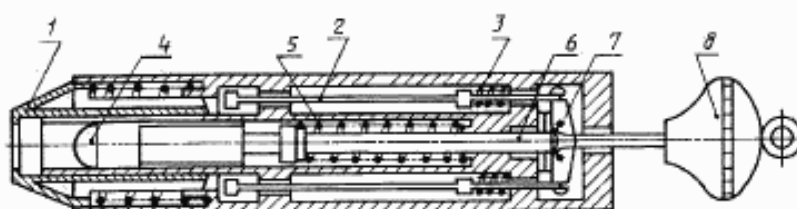
Сначала охлаждают деталь в течение 4 ч температурой минус (10 ± 2) °С. Ударяют во все точки покрытия пружинным молотом (см. рисунок 7).



1 — сеть питания; 2 — электрически разделенные доступные части; T — развязывающий трансформатор

Примечание — Точка a является опасной по сравнению с точкой b при x меньше y

Рисунок 6 — Пример оценки усиленной изоляции



1 — конус давления; 2 — направляющая; 3, 5 — пружины; 4 — боек; 6 — стержни; 7 — шпилька; 8 — ударная часть

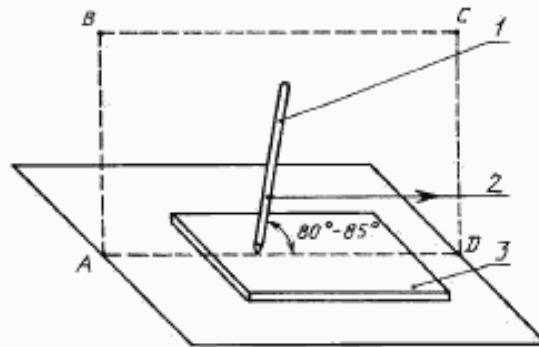
Рисунок 7 — Испытательный молоток

После испытания не должно быть выявлено трещин покрытия.

Испытания на прочность к царапанию

Царапины наносят шипом из закаленной стали, один из концов которого имеет конус с углом при вершине 40° , а вершина конуса закруглена радиусом $(0,25 \pm 0,02)$ мм.

Царапают, перемещая шип вдоль поверхности, как указано на рисунке 8.



1 — штырь; 2 — направление перемещения штыря; 3 — испытываемый образец

Примечание — Штырь находится в плоскости $ABCD$, перпендикулярной к испытываемому образцу

Рисунок 8 — Испытание на сопротивляемость царапанию изоляционных покрытий

Испытание на сопротивляемость царапанию изоляционных покрытий

Усилие к шипу вдоль его оси равно $(10 \pm 0,5)$ Н.

После данного испытания покрытие не должно отделяться от основы и в нем не должно быть сквозных повреждений.

9.3.7 Изоляция между жилами проводов или кабелей, прикасание к которым опасно, должна иметь толщину не менее 0,4 мм.

В приборах II класса должна быть применена двойная изоляция между доступными частями и жилами проводов, имеющих токопроводящее соединение с сетью питания.

При испытаниях применяют напряжение 500 В постоянного тока.

Слой эмалевого покрытия жилы, отвечающей требованиям к изоляции, для прибора II класса по ГОСТ 27570.0 считается способным составить один из изоляционных слоев двойной изоляции, если совокупность обеих изоляций выдержит испытание на электрическую прочность в соответствии с 10.2.

9.3.8 Другие виды изоляции считаются достаточными, если толщина изоляции не менее 0,4 мм и выдерживает напряжение 500 В постоянного тока.

9.3.9 ИФО должен иметь конструкцию, исключаящую замыка-

ние короткого замыкания между частями, прикосновение к которым может представлять опасность.

Требование считается удовлетворительным, если ИФО выдерживает испытания, описанные в разделе 11.

9.3.10 ИФО должен иметь конструкцию, которая при возможном отсоединении конца провода исключала бы сокращение путей тока утечки и воздушных зазоров.

Проверку осуществляют осмотром и измерением.

9.3.11 ИФО должен иметь такую конструкцию, чтобы, если испытательный палец (рисунок 2) частично проник в ИФО через отверстие в кожухе, можно было бы отделить конец испытательного пальца от любой части ИФО.

Основную изоляцию может образовывать воздушный зазор, размер которого определяет кривая А на рисунке 1.

Проверку осуществляют измерением.

10 ТРЕБОВАНИЯ К ИЗОЛЯЦИИ

10.1 Испытание влажностью

Влажность при нормальных условиях эксплуатации не должна снижать эксплуатационную надежность и безопасность ИФО.

Проверку осуществляют испытанием согласно ГОСТ 28201: температура (40 ± 2) °С, относительная влажность от 90 до 95 %, температура ИФО до 40–44 °С. В испытательной камере ИФО выдерживают в течение 5 сут. Можно выдерживать ИФО при вышеуказанной температуре под дождем в течение не менее 4 ч. Некоторые способы создания относительной влажности изложены в ГОСТ 28237.

После испытаний не должно быть никаких повреждений ИФО.

10.2 Сопротивление изоляции и электрическая прочность

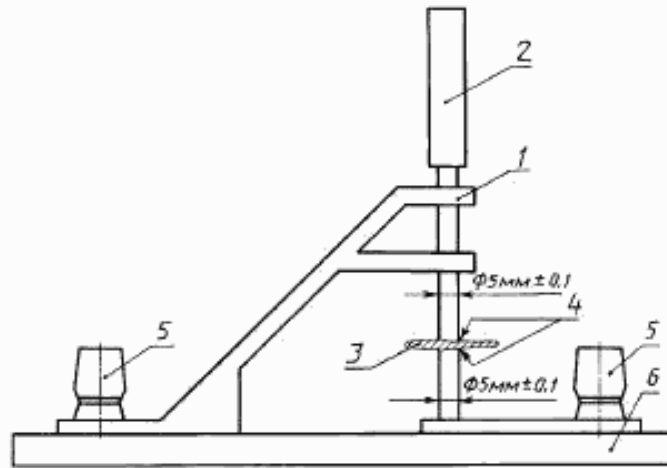
Изоляция должна быть достаточной.

Испытания проводят после проверки в соответствии с 10.1.

Сопротивление изоляции измеряют при напряжении 500 В постоянного тока в течение 1 мин. Измерение сопротивления изоляции и испытания на электрическую прочность осуществляют в камере влажности.

Испытания считаются удовлетворительными, если спустя 1 мин сопротивление изоляции будет не ниже значений таблицы 2 и если при проведении испытаний не произойдет ни электрического разряда, ни пробоя.

Прибор, предназначенный для осуществления испытаний на электрическую прочность, показан на рисунке 9.



1 — металлическая арматура, обеспечивающая удержание верхнего штыря в верхнем положении его скольжения по вертикали; 2 — металлический испытательный штырь массой 100 г; 3 — образец в процессе испытания; 4 — закрепленные упоры для испытательных штырей, радиусе 0,5 мм; 5 — клеммы для подачи испытательного напряжения; 6 — основание

Рисунок 9 — Прибор для испытаний электрической прочности изоляции

11 НЕНАДЛЕЖАЩИЕ УСЛОВИЯ РАБОТЫ

11.1 Опасность ударов электрическим током

Защита от ударов электрическим током должна быть обеспечена и тогда, когда ИФО работает в ненормальном режиме.

Проверяют соответствие ИФО условиям испытаний по 9.1, 9.2.

Для зажимов наружного соединения допустимый ток 2,8 мА.

В случае, если замыкание накоротко вызывает нарушение заданных требований, ИФО нельзя считать несоответствующим.

Если в ходе испытаний одна из изоляций, указанных в таблице 2, подвергается воздействию повышенного напряжения, то эта изоляция должна удовлетворять условиям испытаний на электрическую прочность при наивысшем напряжении.

11.2 Нагрев

При ненормальной работе ИФО ни одна из его деталей не должна достичь такой температуры, при которой возникла бы опасность

пожара вокруг ИФО. Тепло, выделяемое внутри ИФО, не должно снижать его безопасность.

Проверку проводят испытанием на нагреваемость в условиях ненормальной работы.

Нагрев не должен превышать значений, приведенных в графе 2 таблицы 1.

Среднее время выгорания четырех образцов не должно превышать 15 с независимо от толщины материала основы.

При испытаниях учитывают максимальное значение сопротивления предохранителя при определении тока. Испытание основано на характеристиках плавких элементов, описанных в ГОСТ Р 50538.

Таблица 2

Изоляция	Сопротивление изоляции, МОм	Постоянное или переменное испытательное напряжение (пиковое значение)																				
1 Между полюсами электрической цепи, находящимися в прямой токопроводящей связи с сетью питания	2	$2U + 1410$ В																				
2 Между частями, разделенными основной изоляцией или дополнительной изоляцией	2	Кривая А (см. рисунок 10)																				
3 Между частями, разделенными усиленной изоляцией	4	Кривая В (см. рисунок 10)																				
<p>Примечания</p> <p>1 Напряжение U — пиковое значение наиболее высокого напряжения, поданного на изоляцию, либо в нормальных условиях работы, либо в случае ненормальной работы аппарата, на который поступало номинальное напряжение: Напряжение, подаваемое на основную изоляцию определяют, замыкая накоротко дополнительную изоляцию и наоборот.</p> <p>2 Для напряжения питания от 220 до 250 В (действующие значения) испытательное напряжение составляет 2120 В (пиковое значение) — для основных и вспомогательных изоляций и 4240 В (пиковое значение) — для усиленных изоляций.</p> <p>Кривые А и В на рисунке 10 определены следующими точками:</p> <table border="1"> <thead> <tr> <th rowspan="2">Рабочее напряжение (пиковое значение)</th> <th colspan="2">Испытательное напряжение (пиковое значение)</th> </tr> <tr> <th>Кривая А</th> <th>Кривая В</th> </tr> </thead> <tbody> <tr> <td>34 В</td> <td>707 В</td> <td>1410 В</td> </tr> <tr> <td>354 В</td> <td>—</td> <td>4240 В</td> </tr> <tr> <td>1410 В</td> <td>3980 В</td> <td>—</td> </tr> <tr> <td>10 кВ</td> <td>15 кВ</td> <td>15 кВ</td> </tr> <tr> <td>50 кВ</td> <td>75 кВ</td> <td>75 кВ</td> </tr> </tbody> </table> <p>Между проводниками печатной платы испытательное переменное напряжение равно $3U$ при минимуме в 707 В (пиковое значение).</p>			Рабочее напряжение (пиковое значение)	Испытательное напряжение (пиковое значение)		Кривая А	Кривая В	34 В	707 В	1410 В	354 В	—	4240 В	1410 В	3980 В	—	10 кВ	15 кВ	15 кВ	50 кВ	75 кВ	75 кВ
Рабочее напряжение (пиковое значение)	Испытательное напряжение (пиковое значение)																					
	Кривая А	Кривая В																				
34 В	707 В	1410 В																				
354 В	—	4240 В																				
1410 В	3980 В	—																				
10 кВ	15 кВ	15 кВ																				
50 кВ	75 кВ	75 кВ																				

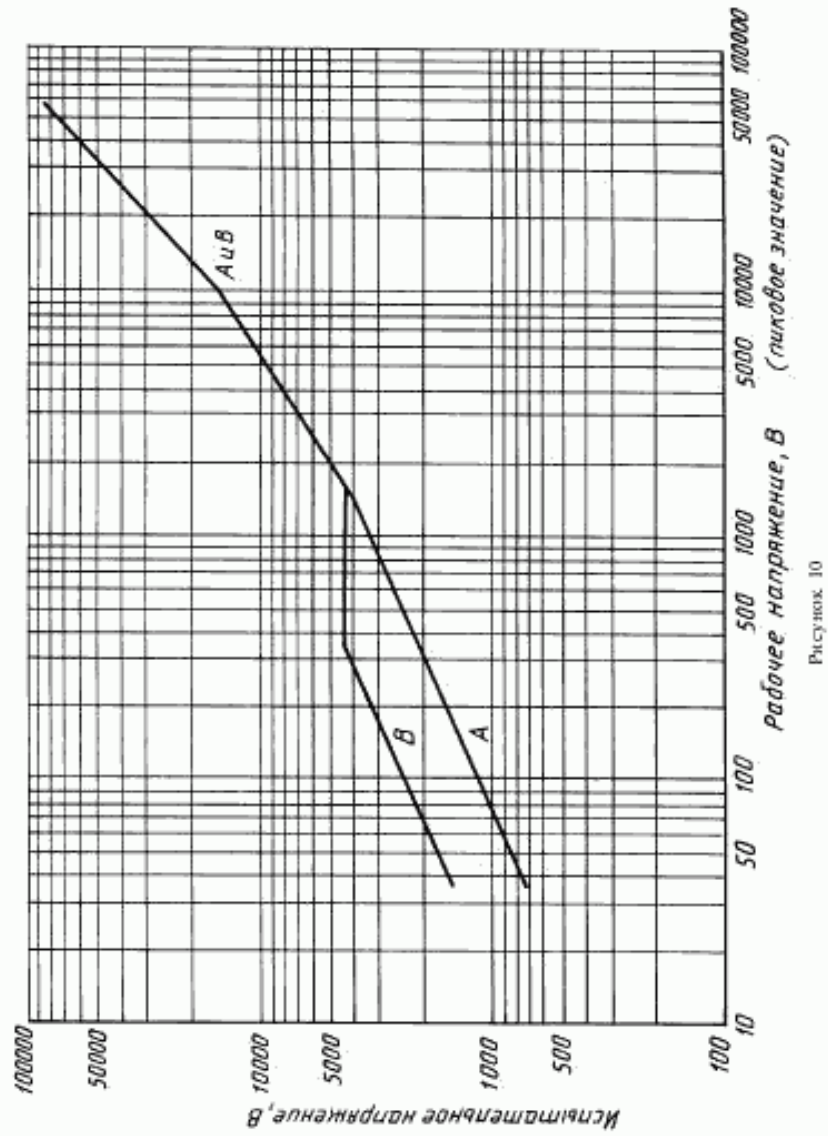


Рисунок 10

Испытания печатных плат проводят в соответствии с требованиями ГОСТ 26246.0 со следующими уточнениями:

- не требуется нормализация при нормальных атмосферных условиях;
- обработку образцов осуществляют при температуре $(125 \pm 5) ^\circ\text{C}$ в течение 24 ч.

12 МЕХАНИЧЕСКАЯ ПРОЧНОСТЬ

12.1 Проверка ИФО в сборе

Механическая прочность должна быть достаточной. Проверку осуществляют при испытаниях.

12.1.1 Испытание на тряску

Устанавливают ИФО на горизонтальное деревянное основание и 50 раз дают ему падать с высоты 5 см на деревянный стол. После испытания не должно быть никаких повреждений ИФО.

12.1.2 Испытания на вибростойкость

Испытания проводят в соответствии с ГОСТ 28203.

Закрепляют ИФО в вибрационной установке.

Направление вибраций — вертикальное. Продолжительность — 30 мин.

Амплитуда колебаний — 0,35 мм. Диапазон частот: 10, 55, 10 Гц. Скорость исследования — 8 вибраций в минуту.

После испытаний у ИФО не должно быть никаких повреждений.

12.1.3 Испытание на удар

Наносят по ИФО по точкам наружной поверхности по три удара рессорным молотком (см. рисунок 7).

После испытания ИФО должен выдержать испытание электрической прочности изоляции по 10.2.

13 ЧАСТИ, НАХОДЯЩИЕСЯ В ТОКОПРОВОДЯЩЕЙ СВЯЗИ С СЕТЬЮ ЭЛЕКТРОСНАБЖЕНИЯ

13.1 Пути токов утечки и воздушные зазоры между частями ИФО, токопроводно связанные с сетью питания, должны быть равны значению кривой А на рисунке 1.

Проверку осуществляют осмотром.

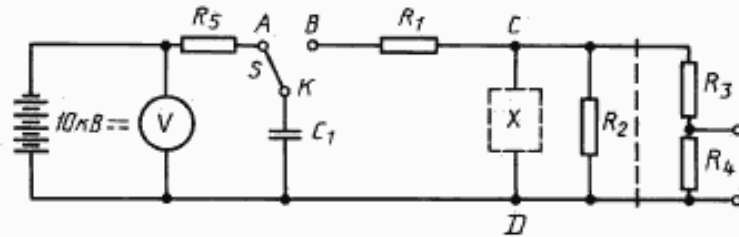
13.2 Изоляционные материалы должны быть огнестойкими.

Проверку осуществляют испытанием.

14 КОМПОНЕНТЫ ИЛИ КОМПЛЕКТУЮЩИЕ ИЗДЕЛИЯ

14.1 Сопротивления

Сопротивления, замыкание накоротко или отключение которых



$C_1 = 1 \text{ нФ}$; $R_1 = 1 \text{ кОм}$; $R_2 = 4 \text{ МОм}$; $R_3 = 100 \text{ МОм}$; $R_4 = 0,1 \text{ МОм}$; $R_5 = 15 \text{ МОм}$

Рисунок 11 — Схема для испытания перенапряжением

может привести к ненормальной работе ИФО, должны иметь достаточно устойчивое при перегрузках значение сопротивления. Сопротивления размещают внутри ИФО. Испытания проводят опробованием. Перед испытаниями измеряют сопротивление каждого образца, после чего испытывают влажным теплом в соответствии с ГОСТ 28201 в течение 21 сут. Испытаниям подвергают каждый из десяти образцов 50 последовательными разрядами с частотой 12 разрядов в минуту, исходящими от конденсатора в 1 нФ, заряженного при 10 кВ в испытательной цепи в соответствии с рисунком 11. Выключатель к схеме (рисунок 11) показан на рисунке 12.

14.2 Конденсаторы

14.2.1 Конденсаторы должны иметь достаточную электрическую прочность.

14.2.2 Для исследования конденсаторов выбирают для испытаний пробу из 30 образцов. У них измеряют начальное сопротивление, проводят испытания на перенапряжение, затем на долговечность, затем испытания на влагоустойчивость.

14.2.3 Начальное сопротивление

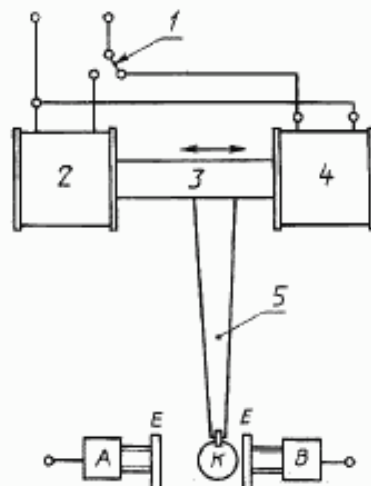
Сопротивление между контактными выводами должно быть не менее 0,5 МОм и не более 4 МОм.

Сопротивление изоляции конденсатора при напряжении постоянного тока 500 В и выдержке 2 мин должно быть не ниже 1000 МОм.

14.2.4 Испытание перенапряжением

Один образец подвергают воздействию 50 разрядов конденсатора в 1 нФ, заряженного на 10 кВ, при минимальном темпе 12 разрядов в минуту.

После испытаний перенапряжением сопротивление изоляции конденсатора должно быть не ниже 500 МОм.



1 — выключатель; 2 — катушка; 3 — подвижный сердечник; 4 — катушка; 5 — стержень из изолирующего материала

Рисунок 12 — Пример выключателя, примененного в схеме для испытаний перенапряжением

Испытание перенапряжением проводят по схеме, описанной на рисунке 11.

14.2.5 Испытание на долговечность

После испытаний на долговечность при 1500 ч работы под напряжением 500 В и при двухминутной выдержке сопротивление изоляции должно быть не ниже 500 МОм.

Ни на одном из десяти образцов, подвергаемых испытанию на долговечность, не допускается наличие хотя бы одного дефекта.

14.2.6 Испытание влажностью

14.2.6.1 Одну составную часть конденсатора подвергают испытанию, предусмотренному ГОСТ 28201, в течение 21 сут.

14.2.6.2 После извлечения сопротивление между контактными выводами составной части, включающей в себя параллельно соединенные конденсатор и сопротивление, не должно изменяться более чем на 50 % от значения, измеренного перед испытанием.

14.2.6.3 Подвергают испытанию под дождем серию из десяти образцов, причем не допускается наличие хотя бы одного дефекта.

14.3 Предохранители и ограничители температуры

14.3.1 Ограничители температуры должны обладать достаточной отключающей способностью.

Проверку осуществляют посредством испытания, в котором воспроизведены условия, необходимые для работы ограничителя.

14.3.2 Предохранители с плавкой вставкой, применяемые с целью предотвращения опасности во время эксплуатации, должны удовлетворять требованиям ГОСТ Р 50538, если только их номинальный ток не выходит за пределы диапазона, указанного в настоящем стандарте.

Номинальный ток и символ, относящийся к характеристике продолжительности тлеющего разряда перед зажиганием дуги (ток предохранителя), должны быть помечены на розеточной части или вблизи нее в порядке, предусмотренном ГОСТ Р 50538.

14.4 Выключатели питания

Выключатели питания должны отключать от полюсов сети все части ИФО, за исключением защитного заземляющего провода.

Проверку осуществляют осмотром.

Проверку выключателей питания на долговечность выполняют следующим образом:

— проводят 5000 рабочих циклов, если выключатель использован на ИФО, запасенная энергия которого не более 150 Дж при ритме один цикл в минуту (50 с закрыто, 10 с открыто);

— выключателю в соответствии с рисунком 13 задают 10000 циклов при использовании его на ИФО с запасенной энергией выше 150 Дж.

Проверку осуществляют в трех образцах.

После испытания на долговечность выключатель подключают к проводам с сечением 0,75 мм и пропускают через него ток в течение 1 ч.

Выключатель должен иметь достаточную электрическую прочность. Испытания проводят опробованием. Предпочтительные значения номинального тока: 1, 2, 5 А.

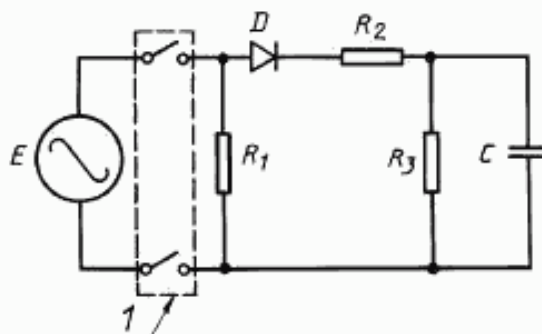
Номинальное напряжение: 130 и 250 В.

Номинальный ток питания электронного импульсного фотоосветителя I_r , А, рассчитывают по формуле

$$I_r = 1/3 \sqrt{\hat{I}_0^2 + I_0 \hat{I}_1 + I_1^2}, \quad (1)$$

где \hat{I}_0 — максимальный ток питания сразу после производства вспышки;

\hat{I}_1 — ток питания в конце перезарядки конденсатора импульсов.



I — испытываемый образец;

$$R_1 = \frac{E}{I} \quad (E — \text{номинальное напряжение; } I — \text{номинальный ток});$$

$$R_2 = \frac{R_1 \sqrt{2}}{X} \quad (X — \text{отношение между номинальным пиковым током и номинальным током, выраженным в эффективном значении});$$

$$R_3 = \frac{800}{X} R_1; \quad C R_3 = 2500 \text{ мкс};$$

D — кремниевый вентиль

Рисунок 13 — Схема для испытания выключателей питания

Конец периода перезарядки определяют индикатором. \hat{I}_0 и \hat{I}_1 измеряют, когда ИФО подключен к сети питания не менее 30 мин.

Измеренный пиковый ток и рассчитанный номинальный ток питания I_n не должны превышать значений тока, указанных в маркировке выключателя.

14.5 Предохранительные выключатели

Выключатели должны осуществлять отключение на всех полюсах.

Проверку осуществляют осмотром и испытанием.

14.6 Согласующее устройство напряжения

Не должно быть случайного изменения регулировки напряжения.

Проверку осуществляют осмотром и испытанием.

14.7 Батареи

Батарея должна быть расположена таким образом, чтобы не возникала опасность накопления горючих газов.

Проверку осуществляют путем осмотра.

14.8 Обмотки

14.8.1 Катушки должны обладать достаточной перегрузочной способностью.

Катушку индуктивности в течение 1 мин подвергают испытанию двукратным напряжением переменного тока.

14.8.2 *Изоляция катушек*

Образцы испытывают 72 ч в испытательной камере на нагрев в соответствии с 7.1. После извлечения из камеры и восстановления в течение 24 ч образцы испытывают в соответствии с ГОСТ 28203.

15 НАРУЖНЫЕ СОЕДИНИТЕЛЬНЫЕ УСТРОЙСТВА

15.1 Штепсельные вилки и штепсельные розетки

15.1.1 Штепсельные розетки бытовых электроприборов должны быть совместимы со штепсельными вилками и розетками питания и с соединителями. Штепсельные вилки должны соответствовать ГОСТ 7396.1 и ГОСТ 28244. Штепсельные розетки должны обеспечивать надежное подключение приборов I и II класса.

15.2 Устройство подключения в сеть через соединительный штырь

15.2.1 Устройство, снабженное контактными штырями для ввода в неподвижную штепсельную розетку, не должно вызывать необычного напряжения этой розетки.

Проверку осуществляют вводом устройства в штепсельную розетку подобно изображенному на рисунке 14. Испытательное устройство на рисунке 8 предназначено для испытания устройств, составляющих единое целое с соединительным штырем, размеры которого даны в ГОСТ 7396.1 и ГОСТ 28244.

Проверку осуществляют посредством измерений.

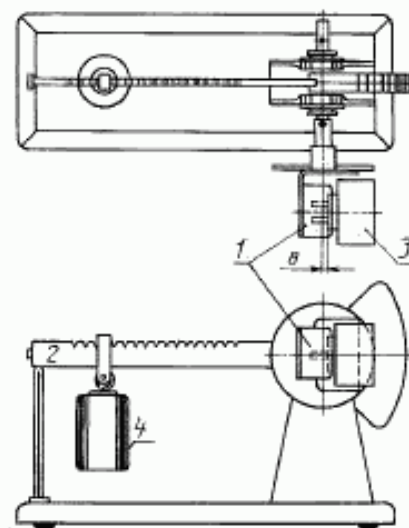
15.2.2 Размеры некоторых штепсельных вилок приведены в ГОСТ 7396.1 и ГОСТ 28244.

15.3 Контактные выводы для гибких наружных кабелей

Свободная жила провода, прикосание к которому представляет опасность, не должна касаться доступной металлической части.

Проверку выполняют осмотром.

В винтовых контактных зажимах не должно быть зазоров. Значение вращающей пары сил должно быть равным $\frac{2}{3}$ значения, указанного в таблице 3.



1 — штепсельная розетка; 2 — уравновешивающее плечо; 3 — образец; 4 — груз

Рисунок 14 — Испытательный стенд для аппаратов, составляющих единое целое с соединительной вилкой сетевого питания

Таблица 3

Номинальный диаметр винта, мм	Вращательный момент, Н·м	
	Винт с головкой	Винт без головки
1,8	0,2	0,10
2,2	0,3	0,15
2,5	0,4	0,20
3,0	0,5	0,25
3,5	0,8	0,4
4,0	1,2	0,7
5,0	2,0	0,8
6,0	2,5	—

Питающие провода гибкого кабеля не следует напрямую припаивать к проводникам печатной схемы.

Проверку осуществляют осмотром.

16 НАРУЖНЫЕ ГИБКИЕ КАБЕЛИ

16.1 Гибкие кабели должны соответствовать ГОСТ 26413.0 или ГОСТ 7399.

30

Прочно закрепленный кабель питания следует относить к типу, рекомендуемому для шнуров в ГОСТ Р МЭК 799.

Проверку осуществляют путем испытания гибких кабелей питания в соответствии с ГОСТ 26413.0 или ГОСТ 7399 и посредством осмотра.

Код цветов проводников гибких кабелей установлен в ГОСТ 12.2.007.14.

16.2 Сечение проводников кабелей питания должно быть таким, чтобы при возникновении короткого замыкания на конце кабеля со стороны ИФО защитное устройство установки сработало раньше, чем кабель подвергнется чрезмерному нагреву.

Проверку осуществляют путем осмотра, номинальное сечение составляет $0,75 \text{ мм}^2$.

16.3 Проводники кабелей, используемых для связи между ИФО и другим ИФО, совместно работающим с ним, должны иметь такое сечение, чтобы нагрев изоляции не был чрезмерным.

16.4 Гибкие кабели, имея в своем составе проводники, прикасание к которым представляет опасность, должны обладать достаточной электрической прочностью.

Гибкие кабели, применяемые для связи между ИФО и другим ИФО, используемым в сочетании с ним, должны быть стойкими к знакопеременным изгибам и к другим механическим усилиям, которые происходят при нормальной эксплуатации.

Проверку осуществляют испытанием в соответствии с ГОСТ 26413.0 и ГОСТ 7399. При этом используют таблицу 4.

Проверку осуществляют осмотром и испытанием.

Выводы гибких кабелей должны быть изготовлены из изоляционных материалов или должны иметь переходные втулки из изоляционных материалов.

Таблица 4

Диаметр D , мм исключенный гибкого кабеля, мм	Масса, кг	Диаметр ролика, мм
$D \leq 6$	1,0	60
$6 < D \leq 12$	1,5	120
$12 < D \leq 20$	2,0	180

ГОСТ Р МЭК 491–95

17 ЭЛЕКТРИЧЕСКИЕ СОЕДИНЕНИЯ И МЕХАНИЧЕСКОЕ КРЕПЛЕНИЕ

Винтовые зажимы, обеспечивающие электрическое соединение, должны обладать достаточной прочностью.

Проверку осуществляют осмотром или опробованием. Винты отвинчивают, затем завинчивают, применяя вращательный момент, указанный в таблице 3.

УДК: 771.448.6:006.354 ОКС 37.040.10 У96 ОКП 63 9800

Ключевые слова: электронный импульсный фотоосветитель, ток утечки, номинальное напряжение, воздушный зазор, блок питания, прибор I класса, прибор II класса, двойная изоляция, усиленная изоляция

Редактор *Р.Г. Говердовская*
Технический редактор *В.И. Прусакова*
Корректор *В.И. Варенцова*
Компьютерная верстка *С.В. Рябова*

Сдано в набор 06.02.96. Подписано в печать 19.03.96. Усл.печ.л. 2,10.
Усл.кр.-отт. 2,10 Уч.-изд.л. 2,05. Тираж 240 экз. С3291. Зак. 128.

ИПК Издательство стандартов
107076, Москва, Колодезный пер., 14.
ДР № 021007 от 10.08.95.
Набрано в Издательстве на ПЭВМ
Филиал ИПК Издательство стандартов – тип. "Московский печатник"
Москва, Лядин пер., 6.