



**ГОСУДАРСТВЕННЫЙ СТАНДАРТ
СОЮЗА ССР**

**ПНЕВМОРАСПРЕДЕЛИТЕЛИ
ТРЕХЛИНЕЙНЫЕ В76—21, БВ76—21,
ИВ76—21, КВ76—21, МВ76—21,
ОВ76—21, ГВ76—21, ДВ76—21**

ТРЕБОВАНИЯ К КАЧЕСТВУ АТТЕСТОВАННОЙ ПРОДУКЦИИ

ГОСТ 5.1861—73

Издание официальное

**ГОСУДАРСТВЕННЫЙ КОМИТЕТ СТАНДАРТОВ
СОВЕТА МИНИСТРОВ СССР
Москва**

ГОСУДАРСТВЕННЫЙ СТАНДАРТ
СОЮЗА ССР

ПНЕВМОРАСПРЕДЕЛИТЕЛИ
ТРЕХЛИНЕЙНЫЕ В76—21, БВ76—21,
ИВ76—21, КВ76—21, МВ76—21,
ОВ76—21, ГВ76—21, ДВ76—21

ТРЕБОВАНИЯ К КАЧЕСТВУ АТТЕСТОВАННОЙ ПРОДУКЦИИ

ГОСТ 5.1861—73

Издание официальное

МОСКВА — 1973

РАЗРАБОТАН Московским опытным заводом пневмоаппаратов и пневмоавтоматики

Гл. инженер Рунушкин П. В.
Руководитель темы Сннев И. С.
Исполнитель Знаменский В. Л.

ВНЕСЕН Министерством станкостроительной и инструментальной промышленности

Зам. министра Прокопович А. Е.

ПОДГОТОВЛЕН К УТВЕРЖДЕНИЮ

Управлением станкоинструментальной промышленности и межотраслевых производств Государственного комитета стандартов Совета Министров СССР

Начальник Бергман В. П.
Ст. инженер Солдатов В. И.

Научно-исследовательским отделом по стандартизации, унификации и агрегатированию гидравлического и пневматического оборудования машины Всесоюзного научно-исследовательского института по нормализации в машиностроении (ВНИИНМАШ)

Зав. отделом Рогов К. Р.
Ст. инженер Печурова Н. Н.

УТВЕРЖДЕН Государственным комитетом стандартов Совета Министров СССР 8 декабря 1972 г. (протокол № 191)

Зам. председателя отраслевой научно-технической комиссии член Госстандарта СССР Шахурин В. Н.
Члены комиссии: Долянов В. Г., Златкович Л. А., Климов Г. Н., Федин Б. В., Баранов Н. Н., Бергман В. П.

ВВЕДЕН В ДЕЙСТВИЕ Постановлением Государственного комитета стандартов Совета Министров СССР 23 февраля 1973 г. № 435.

© Издательство Стандартов, 1973

ПНЕВМОРАСПРЕДЕЛИТЕЛИ ТРЕХЛИНЕЙНЫЕ
В76—21, БВ76—21, ИВ76—21, КВ76—21, МВ76—21,
ОВ76—21, ГВ76—21, ДВ76—21

Требования к качеству аттестованной продукции

Pneumatic directional control valves with 3 ports
 В76—21, БВ76—21, ИВ76—21, КВ76—21, МВ76—21,
 ОВ76—21, ГВ76—21, ДВ76—21. Quality requirements
 of certified products



ГОСТ
5.1861—73

Постановлением Государственного комитета стандартов Совета Министров СССР от 23 февраля 1973 г. № 435 срок действия установлен

с 01.03 1973 г.

Настоящий стандарт распространяется на трехлинейные пневмораспределители В76—21, БВ76—21, ИВ76—21, КВ76—21, МВ76—21, ОВ76—21, ГВ76—21, ДВ76—21 на номинальное давление 10 кгс/см² (1 МПа) с условным проходом 4 мм, предназначенные для изменения направления потоков сжатого воздуха в пневматических системах, работающих в окружающей среде с относительной влажностью 80% и температурой от 5 до 50°С.

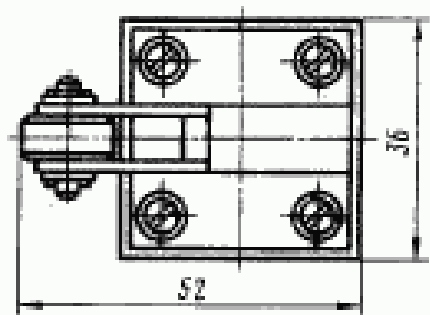
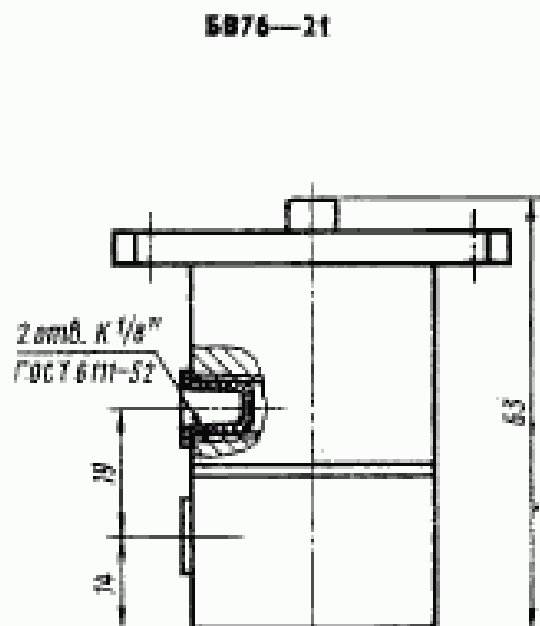
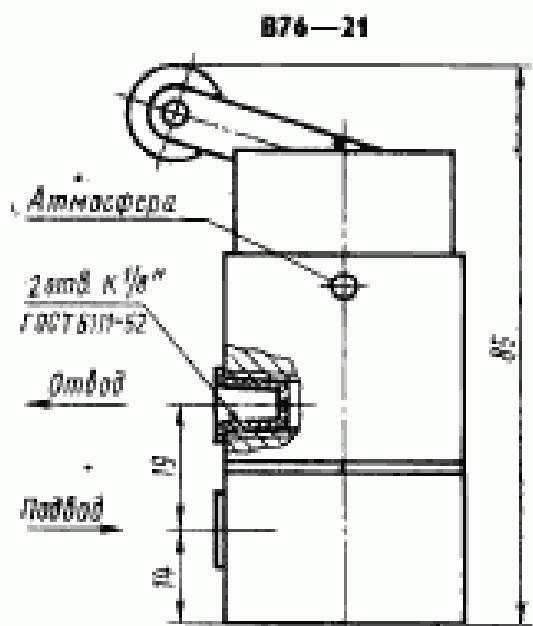
Указанным пневмораспределителям в установленном порядке присвоен Государственный знак качества.

1. ОСНОВНЫЕ ПАРАМЕТРЫ И РАЗМЕРЫ

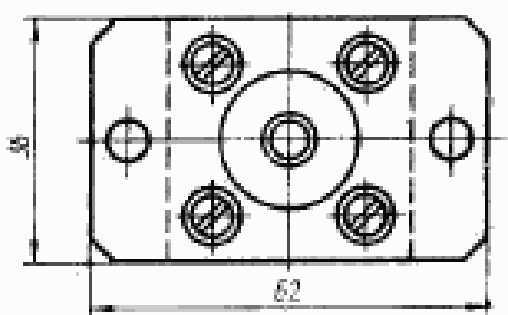
1.1. Основные параметры и размеры пневмораспределителей должны соответствовать указанным на черт. 1—8 и в табл. 1.

Издание официальное

Перепечатка воспрещена

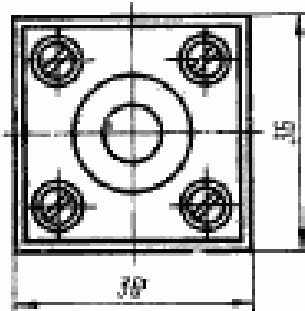
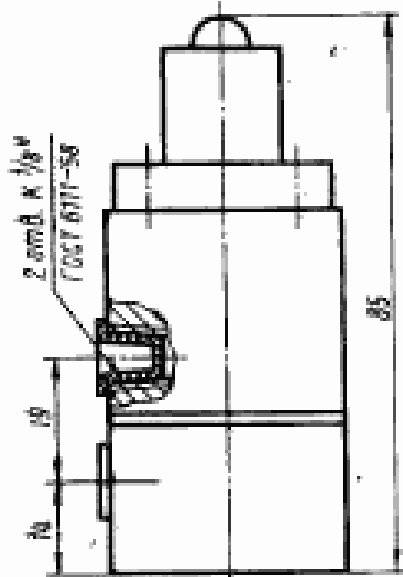


Черт. 1



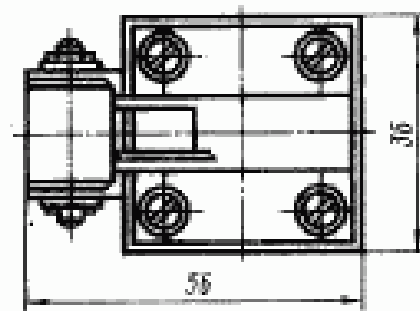
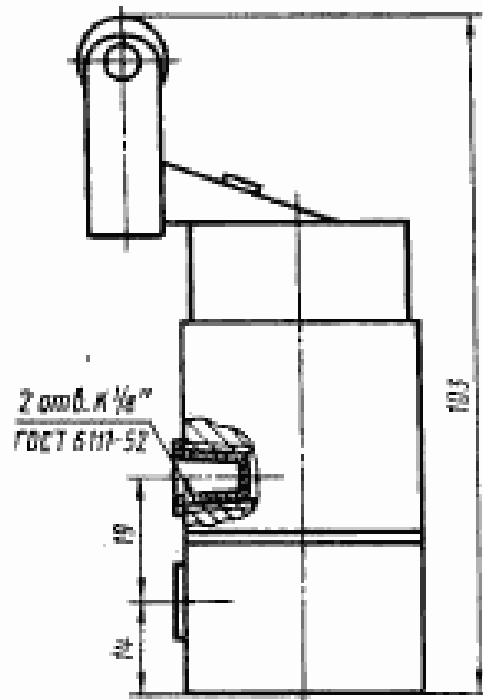
Черт. 2

МВ76—21



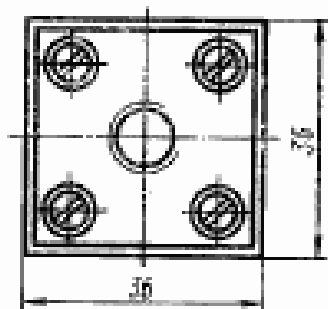
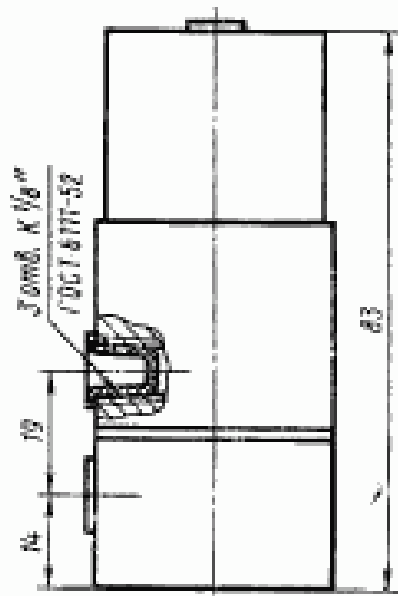
Черт. 3

КВ76—21



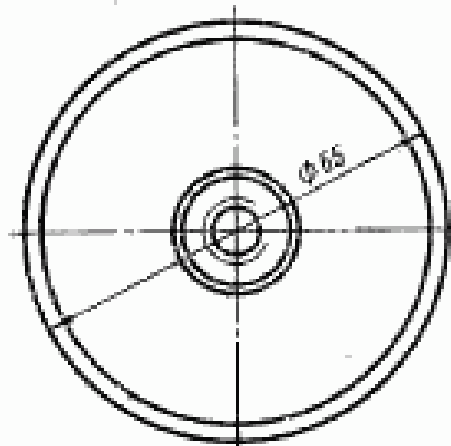
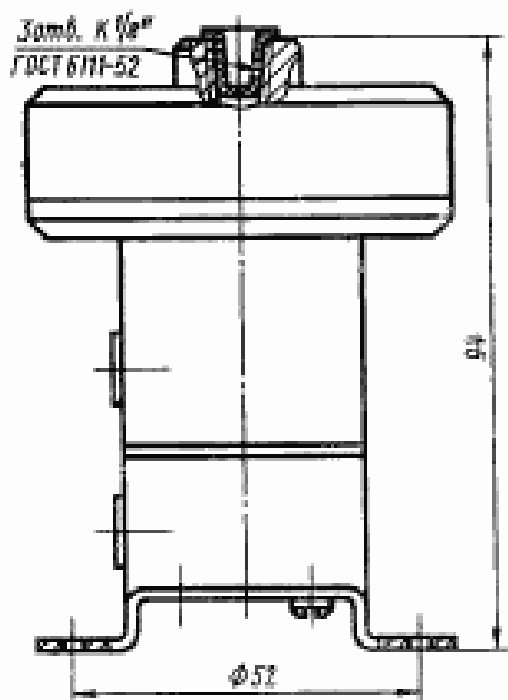
Черт. 4

МВ76—21



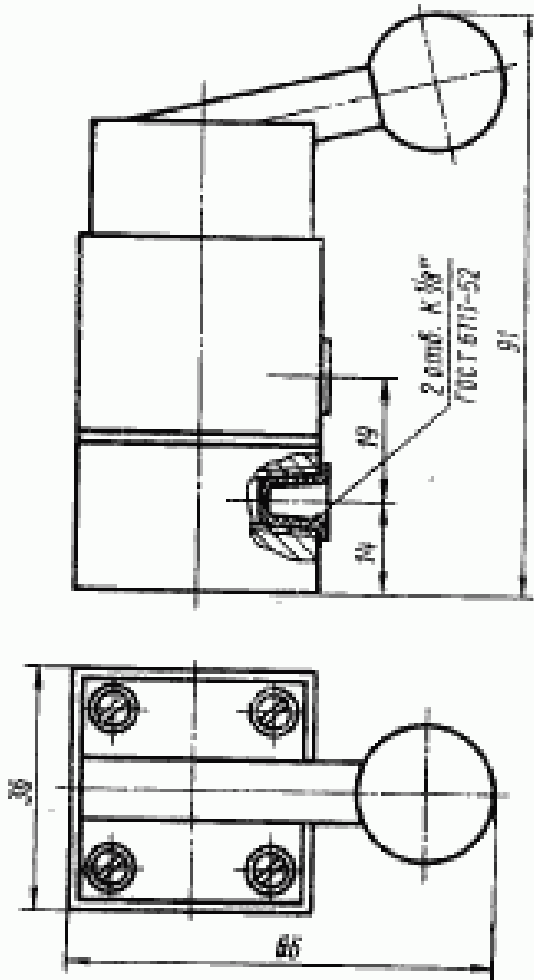
Черт. 5

ОВ76—21



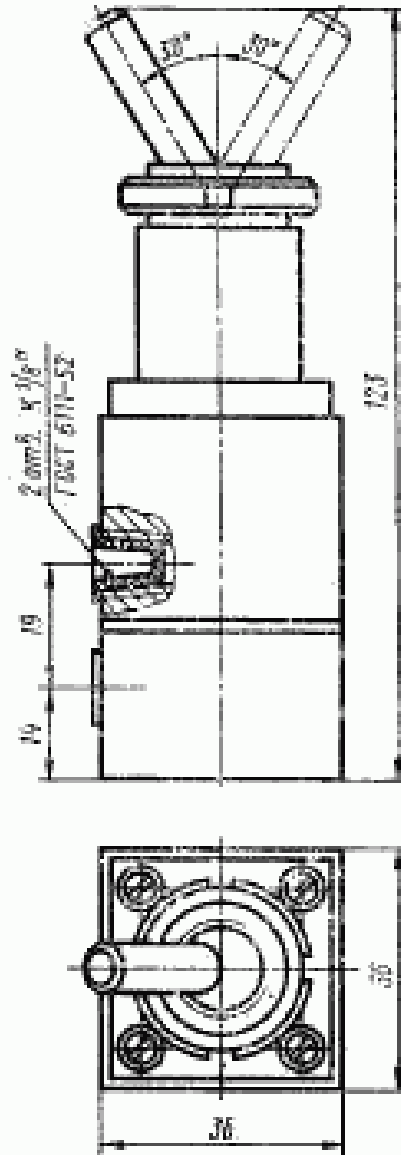
Черт. 6

ГВ76—21



Черт. 7

ДВ76—21



Черт. 8

Таблица 1

Наименования параметров	Нормы для пневмораспределителей							
	с ручным управлением			с пневматическим управлением			с ручным управлением	
	В76—21	БВ76—21	ИВ76—21	КВ76—21	МВ76—21	ОВ76—21	ГВ76—21	ДВ76—21
1. Условный проход, мм	4							
2. Давление питания, кгс/см ² , номинальное	10							
3. Перепад давлений при пропускной способности 0,032 м ³ /мин, кгс/см ² , не более	0,2							
4. Пропускная способность при рабочем давлении 4 кгс/см ² , м ³ /мин, по линии: подвод — потребитель	0,063							
потребитель — атмосфера	0,032							
5. Коэффициент расхода K_v , не менее, по линии: подвод — отвод	2,2							
отвод — атмосфера	1,1							
6. Давление управления, кгс/см ² : максимальное	—	—	—	—	10	10	—	—
минимальное	—	—	—	—	2	1,4	—	—
7. Усилие, необходимое для открытия пневмораспределителей, кгс, не более	3,5	9,0	11,6	3,5	—	—	4,5	1,5
8. Наибольшее допустимое число включений в минуту	—	—	—	—	250		—	—
9. Масса, кг, не более	0,3	0,25	0,25	0,5	0,4	0,5	0,3	0,3

Примечание. Пропускная способность указана для воздуха, приведенного к условиям по ГОСТ 2939—63.

2. ТЕХНИЧЕСКИЕ ТРЕБОВАНИЯ

2.1. Сжатый воздух, подводимый к пневмораспределителям, должен соответствовать 10-му классу ГОСТ 17433—72.

2.2. Пневмораспределители должны выдерживать пробное давление 15 кгс/см².

2.3. Пневмораспределитель должен быть герметичен при давлении 10 кгс/см².

2.4. Детали пневмораспределителей должны быть коррозионно-стойкими к воздействию окружающей среды. Наружные поверхности корпуса и крышки должны быть окрашены эмалью МЛ-165 серого П. А. по ГОСТ 9894—61.

2.5. Внешний вид и отделка пневмораспределителей должны соответствовать эталонному образцу, утвержденному в установленном порядке, соответственно по каждому типоразмеру.

2.6. Пневмораспределители в упаковке для перевозок должны выдерживать транспортную тряску с ускорением 30 м/с² при частоте ударов от 1,3 до 2 Гц.

2.7. Суммарный ресурс пневмораспределителей должен составлять не менее 3 млн. циклов.

Для пневмораспределителей МВ76—21 и ОВ76—21 — не менее 5 млн. циклов.

Средняя наработка до первого отказа должна составлять не менее 1 млн. циклов.

3. ТЕХНИКА БЕЗОПАСНОСТИ

3.1. Конструкция пневмораспределителей должна обеспечивать требования по технике безопасности в соответствии с инструкцией «Единые требования безопасности к конструкциям металлорежущих станков», ВЦНИИОТ, ВЦСПС и ЭНИМС, 1969 г.

4. ПРАВИЛА ПРИЕМКИ

4.1. Предприятие-изготовитель должно проводить типовые, периодические и приемо-сдаточные испытания пневмораспределителей по ГОСТ 16504—70.

4.2. Типовым испытаниям должны подвергаться не менее трех пневмораспределителей.

4.3. Периодические испытания проводят не реже одного раза в год.

Испытаниям подвергают не менее трех пневмораспределителей каждого типоразмера, отобранных в течение квартала через равные промежутки времени из разных смен.

4.4. Приемо-сдаточным испытаниям должен подвергаться каждый пневмораспределитель.

5. МЕТОДЫ ИСПЫТАНИЯ

5.1. Методы испытаний должны соответствовать указанным в табл. 2.

Таблица 2

Проверяемые показатели	Методы проверки	Категории испытаний	
		Типовые и периодические	Применимые
1. Внешний вид	Визуальное сравнение с эталоном	×	×
2. Габаритные и присоединительные размеры	Обмер мерительным инструментом	×	—
3. Перепад давлений	Регулятором давления устанавливают на выходе пневмораспределителя давление 4 кгс/см ² . При пропускании через клапан потока сжатого воздуха 0,032 м ³ /мин перепад давления не должен превышать величины 0,2 кгс/см ² . Проверку производят по схеме, приведенной в рекомендуемом приложении 1	×	—
4. Усилие, необходимое для открытия пневмораспределителя	Определяют по динамометру при давлении на входе пневмораспределителя 4 кгс/см ² по схеме, приведенной в рекомендуемом приложении 2	×	—
5. Давление управления	Величину давления управления измеряют манометром по схеме, приведенной в рекомендуемом приложении 2	×	×
6. Масса	Проверяют взвешиванием на весах	×	—
7. Прочность при пробном давлении	Проверяют подачей сжатого воздуха на вход пневмораспределителя. Выходное отверстие заглушено. Давление плавно повышают до пробного 15 кгс/см ² и выдерживают при нем 1 мин	×	—
8. Герметичность	Проверяют по схемам, приведенным в рекомендуемых приложениях 3 и 4. Пневмораспределитель погружают в бачок с загущенной, на входное отверстие подают давление 10 кгс/см ² . Выходное отверстие заглушают. Утечка воздуха при любом положении толкателя (при нажатии и отжатии) не допускается	×	×

Продолжение.

Проверяемые показатели	Методы проверки	Категории испытаний	
		Типовые и первоначальные	Прямые-сравточные
9. Коэффициент расхода	<p>Проверяют на сжатом воздухе при температуре 20°C по схеме, приведенной в рекомендуемом приложении 1. Коэффициент расхода K_v определяют по формуле</p> $K_v = \frac{10^{-3} \cdot Q}{29,3 \sqrt{p_2 \cdot \Delta p}}$ <p>где Q в м³/мин — расход, равный пропускной способности при абсолютном давлении 5 кгс/см²; Δp — показание дифманометра (приложение 1) $p_2 = 4,8$ кгс/см² — абсолютное давление сжатого воздуха, определяемое по показаниям манометра (приложение 1) Места отбора давления для дифманометра и манометра должны быть выполнены в соответствии с Правилами 28—64 «Измерение расхода жидкостей, газов и паров стандартными диафрагмами»</p>	×	—
10. Коррозионная стойкость	<p>Проверяют в камере влажности. Пневмораспределитель выдерживают в течение 48 ч при температуре $50 \pm 5^\circ\text{C}$ и относительной влажности воздуха $80 \pm 3\%$, после чего его вынимают и без протирания просушивают при температуре 20°C в течение 2 ч, после чего производят внешний осмотр и измерение основных параметров в соответствии со стандартом</p>	×	—
11. Влияние транспортной тряски	По ГОСТ 12997—67	×	—
12. Ресурс	Проверяют путем наработки до предельного состояния	Только при типовых испытаниях	

Примечание. Знак «X» означает, что испытания проводят, знак «—» — не проводят.

6. МАРКИРОВКА, УПАКОВКА, ТРАНСПОРТИРОВАНИЕ И ХРАНЕНИЕ

6.1. Маркировка, упаковка, транспортирование и хранение пневмораспределителей — по ГОСТ 15108—69.

6.2. На улаковке каждого пневмораспределителя должен быть нанесен Государственный знак качества по ГОСТ 1.9—67.

7. ГАРАНТИИ ИЗГОТОВИТЕЛЯ

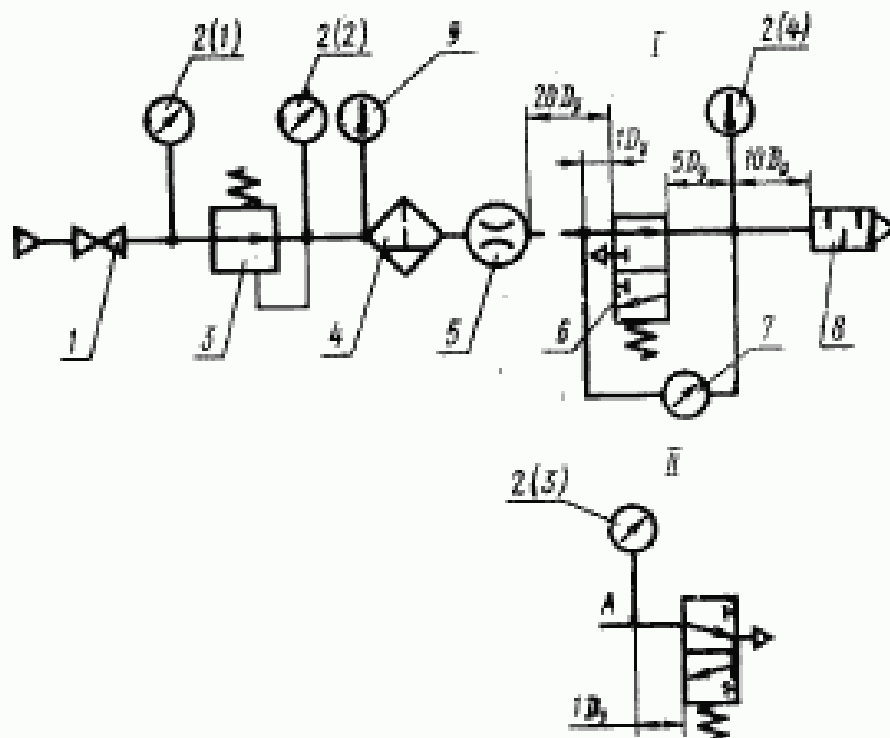
7.1. Изготовитель должен гарантировать соответствие пневмораспределителя требованиям настоящего стандарта при соблюдении потребителем условий эксплуатации и хранения.

7.2. Гарантийный срок устанавливается 24 месяца со дня ввода пневмораспределителя в эксплуатацию.

ПРИЛОЖЕНИЕ I к ГОСТ 5.1861—73
Рекомендуемое

**СХЕМА СТЕНДА ДЛЯ ПРОВЕРКИ ПЕРЕПАДА ДАВЛЕНИЯ И КОЭФФИЦИЕНТА
РАСХОДА В ПНЕВМОРАСПРЕДЕЛИТЕЛЯХ:**

- I — по линии «подвод—потребитель»;
II — по линии «потребитель—атмосфера»

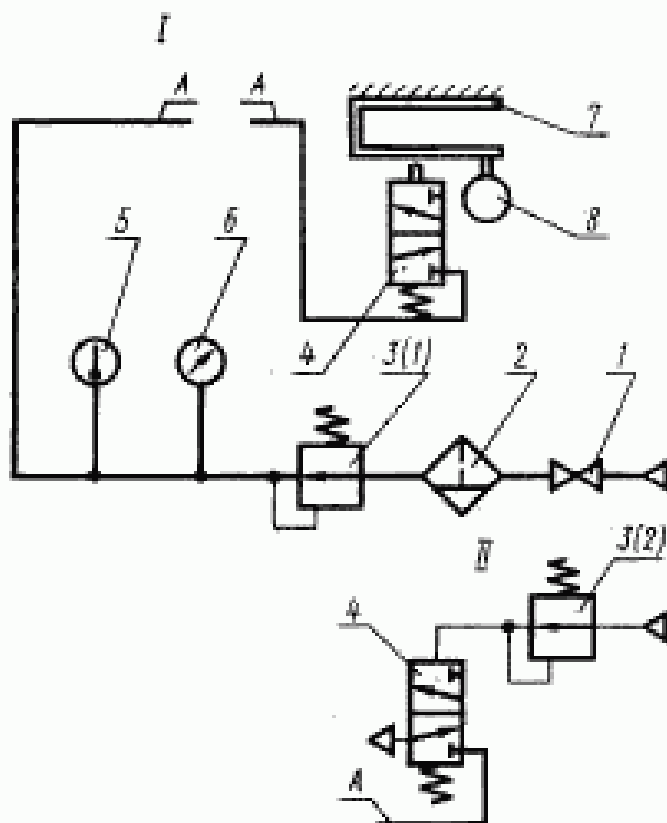


1—вентиль; 2—манометр; 3—регулятор давления; 4—фильтр-стагоочиститель; 5—расходомер; 6—несытываемый пневмораспределитель; 7—дифманометр; 8—глушитель; 9—термометр

СХЕМА СТЕНДА ДЛЯ ПРОВЕРКИ УСИЛИЯ, НЕОБХОДИМОГО ДЛЯ ОТКРЫТИЯ ПНЕВМОРАСПРЕДЕЛИТЕЛЯ, И ВЕЛИЧИНЫ ДАВЛЕНИЯ УПРАВЛЕНИЯ:

I — с путевым и ручным управлением;

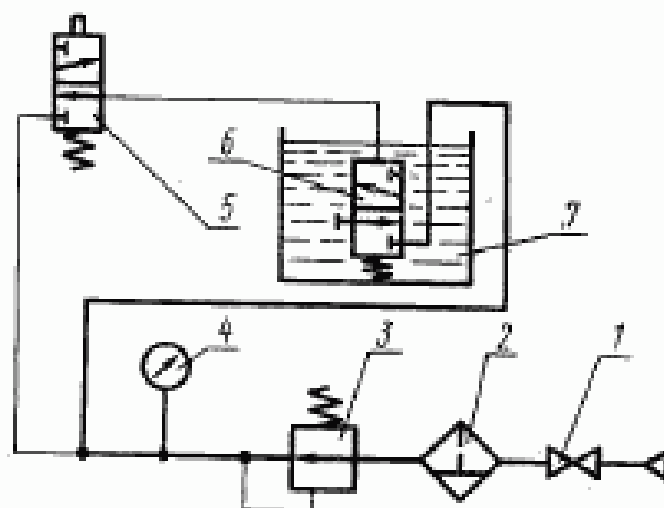
II — с пневматическим управлением.



1—вентиль; 2—фильтр-высушитель; 3—регулятор давления; 4—испытываемый пневмораспределитель; 5—термометр; 6—образцовый манометр; 7—диаметр сжатия; 8—индикатор

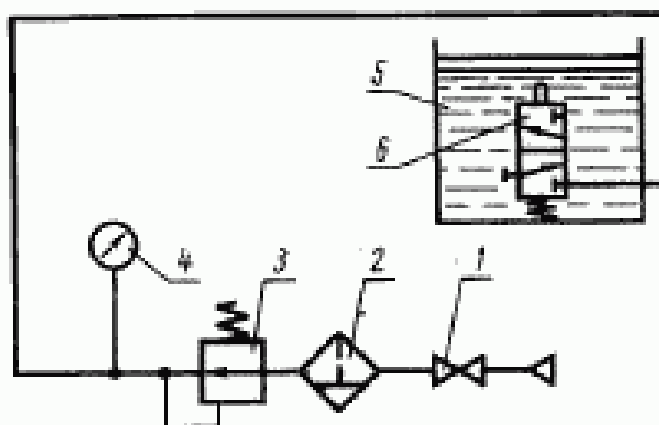
ПРИЛОЖЕНИЕ 3 к ГОСТ 5.1861—73
Рекомендуемое

СХЕМА СТЕНДА ДЛЯ ПРОВЕРКИ ГЕРМЕТИЧНОСТИ ПНЕВМОРАСПРЕДЕЛИТЕЛЕЙ
С ПНЕВМАТИЧЕСКИМ УПРАВЛЕНИЕМ



1—вентиль; 2—фильтр-выкоотдатель; 3—регулятор давления; 4—образцовый манометр; 5—пневмораспределитель; 6—испытываемый пневмораспределитель; 7—бачок с водой

**СХЕМА СТЕНДА ДЛЯ ПРОВЕРКИ ГЕРМЕТИЧНОСТИ
ПНЕВМОРАСПРЕДЕЛИТЕЛЕЙ С ПУТЕВЫМ И РУЧНЫМ УПРАВЛЕНИЕМ**



1—вентиль; 2—фильтр-высушитель; 3—регулятор давления; 4—образцовый манометр; 5—испытываемый пневмораспределитель; 6—бак с эмульсией

Редактор *Е. Н. Глашкова*
Технический редактор *С. Ю. Миронова*
Корректор *В. Ф. Малюткина*

Сдано в набор 16/III 1973 г. Подп. в печ. 23/IV 1973 г. 1,0 п. л. Тир. 2000

Издательство стандартов, Москва, Д-22, Новопресненский пер., 3
Калужская типография стандартов, ул. Московская, 256. Зак. 578