

5.197-72



ГОСУДАРСТВЕННЫЙ СТАНДАРТ
СОЮЗА ССР

РЕЛЕ ЭЛЕКТРОМАГНИТНЫЕ ТИПОВ
НМШ1, НМШ2, НМШ4, НМШМ1,
НМШМ2, НМШМ4, АНШМ2, НМ1, НМ2,
НМ4, НММ1, НММ2, НММ4

ТРЕБОВАНИЯ К КАЧЕСТВУ АТТЕСТОВАННОЙ ПРОДУКЦИИ

ГОСТ 5.197-72

Издание официальное

Цена 4 коп.

ГОСУДАРСТВЕННЫЙ КОМИТЕТ СТАНДАРТОВ
СОВЕТА МИНИСТРОВ СССР
Москва



GOST
СТАНДАРТЫ

ГОСТ 5.197-72, Реле электромагнитные типов нмш1, нмш2, нмш4, нмшм1, нмшм2, нмшм4, аншм2, нм1, нм2, нм4, нмм1, нмм2, нмм4. Требования к ка
Electromagnetic relays types НМШ1, НМШ2, НМШ4, НМШМ1, НМШМ2, НМШМ4, АНШМ2, НМ1, НМ2, НМ4, НММ1, НММ2, НММ4. Quality requirements for

РАЗРАБОТАН Ленинградским электротехническим заводом

Гл. инженер Бакарас Н. П.

Исполнители: Лещинский А. И., Сусов В. Н.

Проектно-изыскательным институтом «Гипротрансигналсвязь»

Гл. инженер Зубрилин Г. И.

ВНЕСЕН Министерством путей сообщения

Зам. министра Подпалый А. Ф.

ПОДГОТОВЛЕН К УТВЕРЖДЕНИЮ Научно-исследовательским отделом стандартизации, унификации и агрегатирования электрооборудования Всесоюзного научно-исследовательского института по нормализации в машиностроении [ВНИИМаш]

Зав. отделом Чухов С. П.

Зав. сектором Зайкина Т. Л.

УТВЕРЖДЕН Государственным комитетом стандартов Совета Министров СССР 16 мая 1972 г. [протокол № 60]

Председатель отраслевой научно-технической комиссии зам. председателя Госстандарта СССР Никифорова А. М.

Члены комиссии: Сыч А. М., Алмазов И. А., Плис Г. С., Потемкин Л. В., Ремизов Б. А., Романов А. Д., Самойлов В. А., Суворов М. Н., Халап И. А.

ВВЕДЕН В ДЕЙСТВИЕ Постановлением Государственного комитета стандартов Совета Министров СССР от 7 июня 1972 г. № 1146

**РЕЛЕ ЭЛЕКТРОМАГНИТНЫЕ
ТИПОВ НМШ1, НМШ2, НМШ4, НМШМ1,
НМШМ2, НМШМ4, АНШМ2, НМ1, НМ2,
НМ4, НММ1, НММ2, НММ4**

**Требования к качеству
аттестованной продукции**

Electromagnetic relays types
НМШ1, НМШ2, НМШ4, НМШМ1, НМШМ2, НМШМ4,
АНШМ2, НМ1, НМ2, НМ4, НММ1, НММ2, НММ4.
Quality requirements for certified production



**ГОСТ
5.197—72**

Взамен
ГОСТ 5.197—69

Постановлением Государственного комитета стандартов Совета Министров СССР от 7/VI 1972 г. № 1146 срок введения установлен

с 1/VIII 1972 г.

Настоящий стандарт распространяется на электромагнитные реле постоянного тока типов НМШ1, НМШ2, НМШ4, НМШМ1, НМШМ2, НМШМ4, АНШМ2 исполнения У категории 3 по ГОСТ 15150—69 и типов НМ1, НМ2, НМ4, НММ1, НММ2, НММ4 исполнения У категории 4 по ГОСТ 15150—69, предназначенные для осуществления электрических зависимостей в устройствах автоматики и телемеханики на железнодорожном транспорте.

Указанным реле в установленном порядке присвоен Государственный знак качества.

1. ТИПЫ, ОСНОВНЫЕ ПАРАМЕТРЫ И РАЗМЕРЫ

1.1. Реле должны изготавливаться типов: НМШ1, НМШ2, НМШ4, НМШМ1, НМШМ2, НМШМ4, АНШМ2 — штепсельные (в оболочке), предназначенные для установки на стативах и в релейных шкафах;

НМ1, НМ2, НМ4, НММ1, НММ2, НММ4 — с ламелями под пайку, предназначенные для установки в релейных блоках.

По контактному набору реле разделяются на: реле НМШ1, НМШМ1, НМ1, НММ1 — с 8 переключающими контактами (8 фт);

реле НМШ2, НМШМ2, АНШМ2, НМ2, НММ2 — с 4 переключающими контактами (4 фт);

Издание официальное

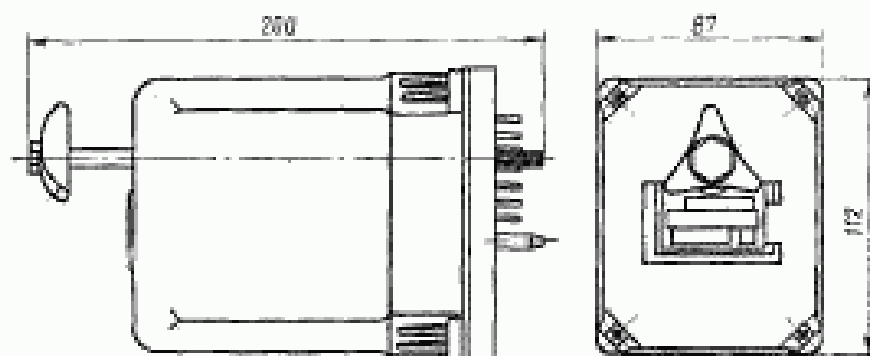
Перепечатка воспрещена



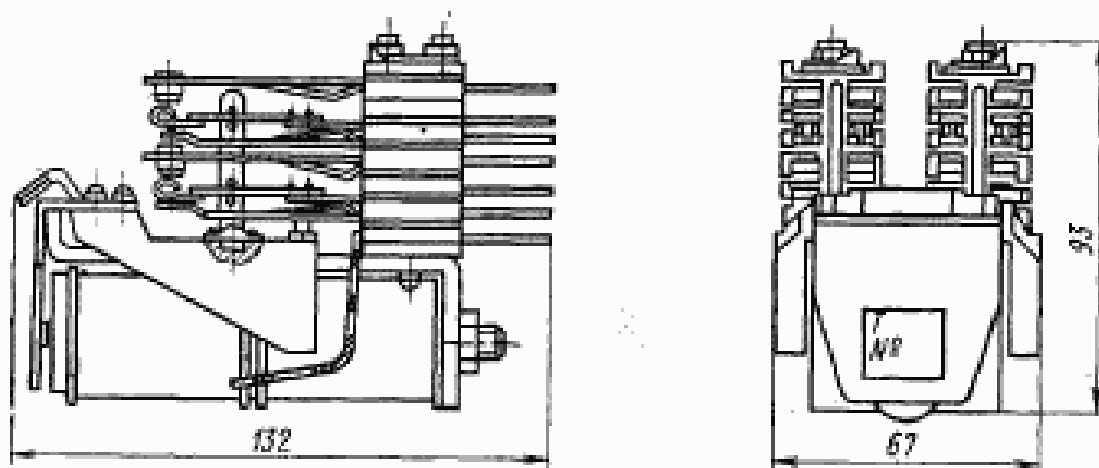
реле НМШ4, НМШМ4, НМ4, НММ4 — с 4 переключающими контактами и 4 замыкающими контактами (4 фт, 4 ф).

1.2. Габаритные размеры реле НМШ1, НМШ2, НМШ4, НМШМ1, НМШМ2, НМШМ4, АНШМ2 должны соответствовать указанным на черт. 1; реле НМ1, НМ4, НММ1 и НММ4—черт. 2; реле НМ2, НММ2—черт. 3; электрическая принципиальная схема реле должна соответствовать указанной на черт. 4.

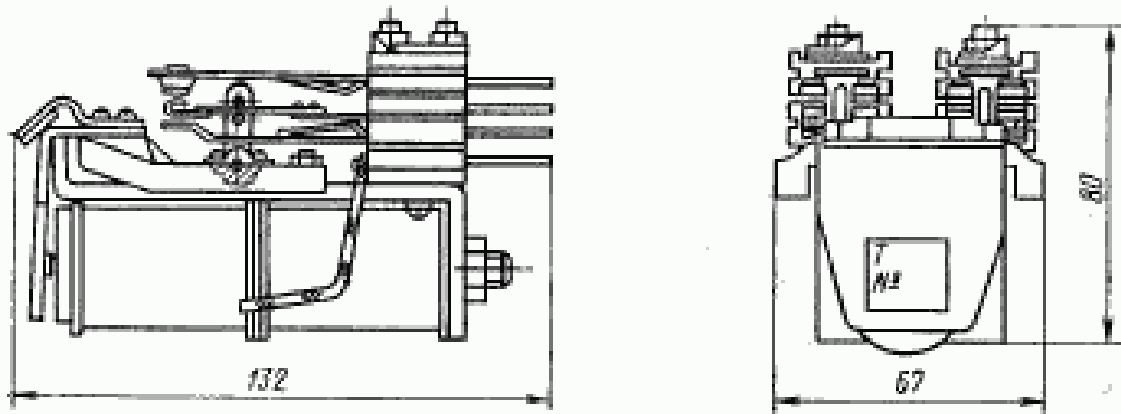
1.3. Электрические характеристики реле должны соответствовать указанным в табл. 1.



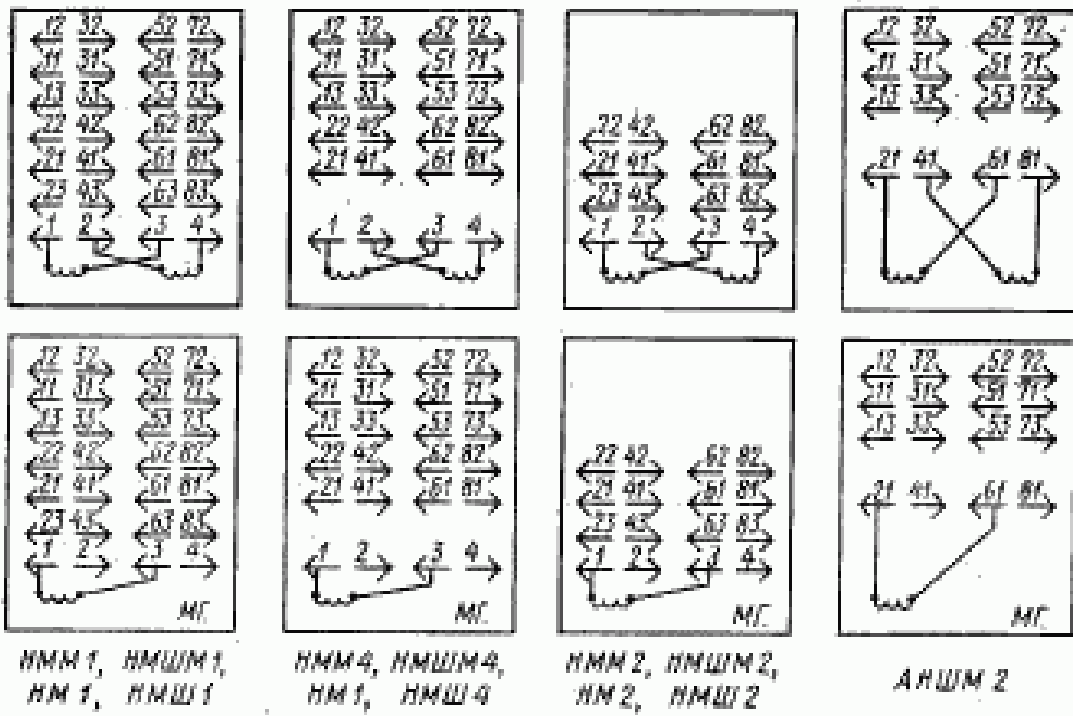
Черт. 1



Черт. 2



Черт. 3



Черт. 4

Таблица 1

Тип реле	Соприглаженные обмотки вместо одного току, Ом		Перегрузка		Отпускание, не менее		Срабатывание, не более		Номинальное напряжение, В		Номинальный ток, А		Время отпускания, с	
	Номинал.	Пред. откл.	В	А	В	А	В	А	Номинал.	Пред. откл.	Номинал.	Пред. откл.	Номинал.	Пред.
НМШ1 НМ1	900×2		45	—	6—9	—	16	—	24	—	—	—	—	—
	3500×2		100	—	15	—	41	—	60	—	—	—	—	—
	2000×2		20	—	2,5	—	7,5	—	12	—	—	—	—	—
	700		45	—	5	—	16	—	24	—	—	—	—	—
	10		—	0,5	—	0,05	—	0,16	—	—	0,25	±10%	0,45	0,40
НМШМ1 НММ1	700×2		—	—	5	—	16	—	—	—	—	—	0,20	0,17
	1100		45	—	6	—	20	—	24	—	—	—	0,15	—
	700		—	—	5	—	16	—	—	—	—	—	0,20	—
	180×2	±10%	20	—	2,3	—	7,5	—	12	—	—	—	0,20	0,17
	180		—	0,25	—	0,025	—	0,08	—	—	—	—	0,45	0,40
НМШ2 НМ2	10×2		—	—	5	—	16	—	—	—	—	—	0,20	0,17
	2000×2		45	—	5	—	16	—	24	—	—	—	0,20	0,17
	450×2		20	—	2,3	—	7,5	—	12	—	—	—	—	—
	1500		45	—	5	—	16	—	24	—	—	—	—	—
	1500×2		—	—	—	—	—	—	—	—	—	—	0,60	0,55
НМШМ2 НММ2	10		—	0,5	—	0,032	—	0,11	—	—	—	—	0,30	0,25
	1500		45	—	5	—	16	—	24	—	—	—	0,30*	—
	1,7	±5%	—	0,7	—	0,07	—	0,23	—	—	—	—	0,55*	—
	320×2		20	—	2,3	—	7,5	—	12	—	—	—	0,30	0,25
	320		—	—	—	—	—	—	—	—	—	—	0,60	0,55

Продолжение

Тип реле	Сопротивление обмоток постоянному току, Ом		Перегрузка		Отпускание, не менее		Срабатывание, не более		Номинальное напряжение, В		Номинальный ток, А		Время отпускания, с	
	Номинал.	Пред. откл.	В	А	В	А	В	А	Номинал.	Пред. откл.	Номинал.	Пред. откл.	Номинал.	Пред.
НМШ4 НМ4	300×2	±10%	20	—	2,3	—	7,5	—	12	—	—	—	—	—
	1500×2		45	—	5	—	16	—	24	—	—	—	—	—
	1,7	±5%	—	0,8	—	0,045	—	0,135	—	—	0,2	±10%	—	—
НМШМ4 НММ4	100		—	0,135	—	0,016	—	0,045	—	—	0,07	±10%	—	—
	1100		45	—	5	—	16	—	24	±10%	—	—	0,15	—
	250×2		—	—	—	—	—	—	—	—	—	—	—	—
АНШМ2	250	±10%	20	—	2,3	—	7,5	—	12	±10%	—	—	0,20	0,17
	380		—	—	—	—	—	—	—	—	—	—	0,50	0,45
	380×2		—	—	1,8	—	—	—	—	—	—	—	0,9	0,7

Примечание. Время отпускания по катушке 10 Ом реле НМШМ2—10/1500 и НММ2—10/1500 измеряется при токе 0,25А; время отпускания реле НМШМ2—1,7 и НММ2—1,7 измеряется при токе 0,5А.

Пример условного обозначения реле типа НМШМ1 с сопротивлением обмоток 2×700 Ом климатического исполнения У категории З:

Реле НМШМ1—1400 ГОСТ 5.197—72

То же, реле типа НММ2 с сопротивлением обмоток 10 и 1500 Ом климатического исполнения У категории 4:

Реле НММ2—10/1500 ГОСТ 5.197—72

2. ТЕХНИЧЕСКИЕ ТРЕБОВАНИЯ

2.1. Реле должны изготавливаться в соответствии с требованиями настоящего стандарта по технической документации, утвержденной в установленном порядке.

2.2. Виды климатических факторов внешней среды и значения их характеристик — по ГОСТ 15150—69 и ГОСТ 15543—70, при этом:

а) температура окружающего воздуха — от минус 50 до плюс 60°C для штепсельных реле и от плюс 5 до плюс 35°C для реле с ламелями под пайку;

б) относительная влажность окружающего воздуха — до 90% при температуре плюс 20°C и до 98% при температуре плюс 25°C для штепсельных реле; до 90% при температуре плюс 20°C для ламелями под пайку;

2.3. Рабочее положение — горизонтальное, контактным набором кверху. Допускается отклонение от рабочего положения не более чем на 5° в любую сторону.

2.4. Замыкающие контакты (ф) не должны свариваться.

2.5. Изменение электрических характеристик реле при изменении температуры на 1°C не должно превышать 0,5%.

2.6. Напряжение или ток срабатывания реле, измеренные при обратной полярности на катушках реле, не должны превышать напряжение или ток, измеренные при прямой полярности, более чем на 20%.

2.7. Изоляция реле должна в течение 1 мин выдерживать без пробоя испытательное напряжение 2000 В переменного тока частоты 50 Гц.

2.8. Сопротивление изоляции между соседними электрически не связанными токоведущими частями реле, а также между ними и магнитопроводом реле должно быть не менее:

200 МОм в нормальных климатических условиях;

50 МОм при температуре плюс 25°C и относительной влажности 98%.

2.9. Все металлические детали реле, за исключением стыков магнитной системы, должны иметь гальванические покрытия по ГОСТ 9791—68.

2.10. Электрическая износостойкость каждого замыкающего (ф) и размыкающего (т) контакта реле типов НМШ1, НМШ2, НМШ4, НМ1, НМ2, НМ4 должна быть не менее 1200000, а реле типов НМШМ1, НМШМ2, НМШМ4, АНШМ2, НММ1, НММ2, НММ4 не менее 600000 включений и выключений электрических цепей постоянного тока при нагрузке 2 А и напряжении 24 В или цепей переменного тока при активной нагрузке 0,5 А и напряжении 220 В.

2.11. Вероятность безотказной работы при доверительной вероятности $P^* = 0,8$ — не менее 0,9.

3. ПРАВИЛА ПРИЕМКИ

3.1. Для проверки соответствия реле требованиям настоящего стандарта предприятие-изготовитель проводит приемо-сдаточные, периодические, типовые испытания и испытания на надежность.

3.2. Приемо-сдаточным испытаниям подвергают каждое реле по программе, указанной в табл. 2.

Таблица 2

Виды испытаний	Технические требования	Методы испытаний
Внешний осмотр	По пп. 1.1; 1.2; 2.1; 2.9; 5.1—5.6	По п. 4.1
Измерение электрических характеристик	По пп. 1.3; 2.5; 2.6	По пп. 4.2—4.4
Измерение электрической прочности изоляции	По п. 2.7	По п. 4.5

3.3. Периодические испытания проводят один раз в год по программе, указанной в табл. 3.

Для проведения периодических испытаний отбирают из партии, прошедшей приемо-сдаточные испытания, не менее трех реле.

Таблица 3

Виды испытаний	Технические требования	Методы испытаний
Все виды испытаний, указанные в табл. 2	По пп. 1.1; 1.2; 1.3; 2.1; 2.5—2.7; 2.9; 5.1—5.6	По пп. 4.1—4.5
Испытание на число срабатываний	По п. 2.10	По п. 4.7
Климатические испытания	По пп. 2.2; 2.3; 2.8	По пп. 4.2; 4.6; 4.8; 4.9

3.4. Предприятие-изготовитель должно проводить типовые испытания не менее чем на трех реле при изменении материалов и технологических процессов, могущих повлиять на характеристики реле, по программе периодических испытаний.

3.5. При неудовлетворительных результатах типовых или периодических испытаний реле хотя бы по одному из указанных требований проводят повторное испытание удвоенного количества реле.

Если при повторном испытании окажется, что реле не удовлетворяют требованиям стандарта, то всю партию бракуют и принимают меры по устранению выявленных дефектов.

3.6. Испытание на надежность проводят один раз в пять лет по ГОСТ 13216—67.

Испытанию должно быть подвергнуто 15 реле НМШМ1—700 и 15 реле НМШ1—1800.

Результаты испытаний считают положительными, если за время испытаний отказов не произойдет.

При отказах следует руководствоваться ГОСТ 13216—67. Отказом реле являются:

- несрабатывание реле при подаче на обмотки реле напряжения 0,9 от номинального;
- неотпускание реле при снятии напряжения с обмоток реле;
- незамыкание цепи контактами реле;
- неразмыкание цепи контактами реле.

4. МЕТОДЫ ИСПЫТАНИЯ

4.1. Проверку конструкции, размеров, веса, внешнего вида и маркировки проводят внешним осмотром реле, сравнением с чертежами, взвешиванием на весах с точностью до 0,1 кг трех реле любого исполнения и измерением размеров инструментом, обеспечивающим требуемую чертежами точность.

4.2. Проверку токов или напряжений срабатывания и отпускания проводят приборами класса точности не хуже 1,0 по ГОСТ 13600—68. На катушки реле подают ток или напряжение, равное величине перегрузки, указанной в табл. 1.

Напряжение или ток плавно уменьшают до тех пор, пока якорь реле не разомкнет все замыкающие контакты. Полученную при этом величину принимают за напряжение или ток отпускания.

Затем напряжение или ток уменьшают до нуля, цепь питания кратковременно прерывают и на катушки реле в том же направлении подают напряжение или ток, которые плавно повышают до тех пор, пока реле не сработает.

Полученную при этом величину принимают за напряжение или ток срабатывания реле.

Измерение напряжения или тока срабатывания реле при обратной полярности на катушках реле проводят следующим образом. На катушки реле подают напряжение или ток, равный перегрузке, который плавно понижают до нуля, цепь кратковременно прерывают и к катушкам реле подводят напряжение или ток противоположного направления, величины которых плавно увеличивают до тех пор, пока реле не сработает. Полученную при этом величину принимают за напряжение или ток срабатывания реле при обратной полярности.

4.3. Проверку времени отпущения реле производят любым методом, обеспечивающим погрешность измерения не более $\pm 10\%$. Отсчет времени отпущения реле производят с момента включения обмоток реле до момента размыкания замыкающих контактов. Предельная величина времени отпущения измеряется при напряжении (токе) 0,9 от номинального.

4.4. Проверку сопротивлений обмоток постоянному току производят любым методом с погрешностью измерения не более $\pm 1\%$. Пересчет измеренной величины сопротивления $R_{об_f}$ на сопротивление $R_{об_{20}}$ в Омах при температуре плюс 20°C производят по формуле:

$$R_{об_{20}} = \frac{R_{об_f}}{1 + \alpha\theta},$$

где θ — разность между температурой, при которой производилось измерение, и температурой плюс 20°C с учетом знака «плюс—минус» ($\theta = t^\circ\text{C} - 20^\circ\text{C}$);

α — температурный коэффициент сопротивления провода обмотки (для медной проволоки $\alpha = 0,004$).

Полученное расчетное значение сопротивления на соответствие величинам, указанным в табл. 1, проверяют по отклонению от номинального значения.

4.5. Испытание электрической прочности изоляции проводят путем приложения испытательного напряжения между всеми токоведущими частями реле и магнитопроводом (испытательная установка мощностью не менее $0,5 \text{ кВ} \cdot \text{А}$, дающая практически синусоидальную кривую напряжения частоты 50 Гц) в течение 1 мин ± 6 с. Испытательное напряжение повышают постепенно.

Погрешность измерения испытательного напряжения не должна превышать $\pm 5\%$.

4.6. Измерение сопротивления изоляции производят любым методом при напряжении постоянного тока 500 В.

4.7. Испытание контактов на число срабатываний производят при частоте срабатывания 15—20 в минуту для реле типов НМШМ1, НМШМ2, НМШМ4, АНШМ2, НММ1, НММ2, НММ4 и 45—55 в минуту для реле типов НМШ1, НМШ2, НМШ4, НМ1, НМ2, НМ4. Электрические характеристики реле при этом испытании проверяют через каждые 100000 коммутаций. После испытания напряжение (ток) срабатывания реле не должно превышать более чем на 10%, а напряжение (ток) отпущения не должно быть ниже, чем на 20% величин, указанных в табл. 1.

4.8. Для климатических испытаний отбирают не менее трех реле. Испытания должны проводиться в камерах тепла и холода. Температура в камерах должна соответствовать предельным значениям, указанным в п. 2.2а.

Проверку характеристик реле проводят после 2 ч пребывания их в каждой камере. Измерения производят без изъятия реле из камер. Характеристики реле должны удовлетворять требованиям п. 2.5.

Во время нахождения реле в камере тепла на катушки подают номинальное напряжение. Напряжение контролируют приборами класса 1,5 по ГОСТ 13600—68.

Измерение температуры в камерах производят на уровне расположения реле. Погрешность измерения не должна превышать $\pm 1^\circ\text{C}$. Колебание температуры в камерах не должно превышать $\pm 5^\circ\text{C}$ от номинального значения.

4.9. Проверка реле на соответствие п. 2.26 должна проводиться после пребывания реле в течение 48 ч в камере влажности при относительной влажности $98 \pm 2\%$ и температуре плюс $25 \pm 5^\circ\text{C}$, но не позже, чем через 5 мин после извлечения из камеры. Отсутствие следов коррозии проверяют внешним осмотром.

5. МАРКИРОВКА, УПАКОВКА, ТРАНСПОРТИРОВАНИЕ И ХРАНЕНИЕ

5.1. Каждое штепсельное реле должно быть снабжено табличкой по ГОСТ 12969—67, расположенной на видном месте и содержащей следующие данные:

а) изображение Государственного знака качества по ГОСТ 1.9—67;

б) товарный знак предприятия-изготовителя;

в) условное обозначение реле;

г) порядковый номер выпуска текущего года;

д) год выпуска;

е) обозначение настоящего стандарта.

5.2. Каждая катушка должна иметь ярлык с обозначением сопротивления в Ом \times , числа витков, марки и диаметра проволоки.

5.3. На каждом штепсельном реле должны быть указаны номинальные электрические характеристики и нумерация контактов.

5.4. Штепсельные реле должны быть опечатаны печатью предприятия-изготовителя.

5.5. Каждое штепсельное реле завертывают в оберточную бумагу по ГОСТ 8273—57 и упаковывают в картонную коробку. На коробку наклеивают этикетку, в которой указывают:

а) товарный знак предприятия-изготовителя;

б) условное обозначение реле.

5.6. Коробки с упакованными реле заворачивают в упаковочную бумагу по ГОСТ 515—56 и укладывают в дощатые ящики по ГОСТ 8872—63. Свободные промежутки в ящике должны быть

плотно заполнены древесной стружкой по ГОСТ 5244—50, обрезками чистой бумаги или другими упаковочными материалами.

Общий вес упакованного ящика не должен превышать 70 кг. На крышке ящика должно быть написано несмывающейся краской: «ВЕРХ», «НЕ БРОСАТЬ», «БОИТСЯ СЫРОСТИ».

5.7. Способы транспортировки: повагонный, контейнерный, малой скоростью. Транспортирование реле — по группе условий хранения Ж2 по ГОСТ 15150—69.

5.8. Хранение реле — по группе условий хранения Л по ГОСТ 15150—69.

6. ГАРАНТИИ ИЗГОТОВИТЕЛЯ

6.1. Изготовитель должен гарантировать соответствие реле требованиям настоящего стандарта при соблюдении потребителем условий эксплуатации, транспортирования и хранения.

Гарантийный срок устанавливается три года со дня ввода реле в эксплуатацию.

Редактор *В. П. Огурцов*

Сдано в наб. 12/VI 1972 г.

Подп. в печ. 4/VIII 1972 г.

0,75 л. д.

Тир. 4000

Издательство стандартов, Москва, Д-22, Новопредектенский пер. 3
Тип. «Московский печатник», Москва, Лялин пер., 6. Зак. 958

