

5.2055-73



ГОСУДАРСТВЕННЫЙ СТАНДАРТ
СОЮЗА ССР

**ПУЛЬТ ДИСТАНЦИОННОГО
УПРАВЛЕНИЯ ТИПА 55-ПДУ**

ТРЕБОВАНИЯ К КАЧЕСТВУ АТТЕСТОВАННОЙ ПРОДУКЦИИ

ГОСТ 5.2055—73

Издание официальное

ГОСУДАРСТВЕННЫЙ КОМИТЕТ СТАНДАРТОВ
СОВЕТА МИНИСТРОВ СССР

ГОСТ 5.2055-73. Пульт дистанционного управления 55-пду. Требования к качеству аттестованной продукции
Remote control board 55-PDU. Quality requirements for certified products



**ПУЛЬТ ДИСТАНЦИОННОГО УПРАВЛЕНИЯ
ТИПА 55-ПДУ****Требования к качеству аттестованной продукции**Remote control board 55-ПДУ.
Quality requirements for certified products**ГОСТ
5.2055—73****Постановлением Государственного комитета стандартов Совета Министров СССР от 30 мая 1973 г. № 1382 срок введения установлен****с 01.06 1973 г.**

Настоящий стандарт распространяется на пульт дистанционного управления типа 55-ПДУ (в дальнейшем — пульт), предназначенный для управления электроприводами предэкранных механизмов, темнителем света, дежурным освещением, а также для технологической сигнализации обычных широкоэкранных и широкоформатных киноустановок и по условиям эксплуатации соответствующий группе I ГОСТ 9763—67.

Указанному пульту в установленном порядке присвоен Государственный знак качества.

1. ОСНОВНЫЕ ПАРАМЕТРЫ

- 1.1. Пульт должен изготавливаться на номинальное напряжение 220 В частотой 50 Гц.
- 1.2. Режим работы пульта — продолжительный.
- 1.3. Габаритные размеры пульта — не более 222×375×128 мм.
- 1.4. Масса пульта — не более 6 кг.

Издание официальное**Перепечатка воспрещена****© Издательство стандартов, 1973**

2. ТЕХНИЧЕСКИЕ ТРЕБОВАНИЯ

2.1. Пульт должен изготавливаться в соответствии с требованиями настоящего стандарта, ГОСТ 9763—67 по рабочим чертежам, утвержденным в установленном порядке.

2.2. Сопротивление изоляции токоведущих частей пульта должно быть не менее 10 МОм.

2.3. Изоляция токоведущих частей пульта должна выдерживать в течение 1 мин испытание практически синусоидальным напряжением 1500 В частотой 50 Гц, без пробоя и перекрытия.

2.4. Пульт должен иметь кнопки:

для дистанционного управления электроприводами предэкранных механизмов (шесть с замыкающими контактами, одну — с размыкающими);

для дистанционного управления темнителем света (две с замыкающими контактами, одну — с размыкающими);

для дистанционного управления дежурным освещением (одну с замыкающими контактами и одну — с размыкающими).

Кнопки должны быть рассчитаны на коммутацию цепей с током 5 А при напряжении 220 В частотой 50 Гц.

2.5. Пульт должен иметь световые сигналы: «НАЧАТЬ», «ЭКРАН», «ЗВУК» и «СТОП» с сопровождением звукового сигнала.

2.6. Сигналы должны срабатывать при отклонениях напряжения сети от номинального, от плюс 5 до минус 15%.

2.7. Сигналы должны включаться дистанционно с пульта выносного регулятора громкости звуковоспроизводящего устройства.

Одновременная подача двух и более сигналов не допускается.

2.8. Режим работы сигналов повторно-кратковременный:

рабочий период — не более 5 с, перерыв между сигналами — не менее 45 с.

При работе сигналов в этом режиме в течение 15 мин перегрев катушки звукового сигнала не должен превышать 65°C над температурой окружающего воздуха.

2.9. Пульт должен иметь зажим для защитного заземления.

2.10. Пульт должен иметь выключатель бра и розетку на напряжение 220 В и ток 3 А.

2.11. Пульт в упаковке для перевозки должен выдерживать воздействие окружающей среды:

температуру плюс 50°C в течение 4 ч;

влажность 80% при температуре 25°C в течение 48 ч;

температуру минус 40°C в течение 6 ч.

После испытаний пульт должен соответствовать требованиям п. 2.2.

2.12. Пульт, упакованный для перевозки, должен выдерживать без повреждений транспортную тряску с ускорением 3 g при числе колебаний от 2 до 3 в секунду в течение 1 ч.

После испытаний пульт должен соответствовать требованиям пп. 2.2; 2.6; 2.7.

2.13. Вероятность безотказной работы за 1000 ч работы при доверительной вероятности $P^* = 0,8$ должна быть не менее 0,99.

2.14. Срок службы до списания пульта — не менее 10 лет.

3. КОМПЛЕКТНОСТЬ

3.1. В комплект пульта должны входить:

наконечники кабельные и детали для подключения внешних проводов — 1 компл.;

лампа накаливания МН6,3—0,22 по ГОСТ 2204—69

или аналогичная — 2 шт.

3.2. К пультам прилагают паспорт по ГОСТ 2.601—68.

4. ПРАВИЛА ПРИЕМКИ

4.1. Для проверки соответствия выпускаемых пультов требованиям настоящего стандарта предприятие-изготовитель должно проводить приемо-сдаточные, периодические испытания и контрольные испытания на надежность.

4.2. Приемо-сдаточным испытаниям подвергают каждый пульт по всем пунктам требований настоящего стандарта, кроме пп. 2.8; 2.11—2.14.

4.3. Периодические испытания должны проводиться не реже одного раза в год, выборочно для двух пультов, прошедших приемо-сдаточные испытания на соответствие всем требованиям настоящего стандарта, кроме пп. 2.13 и 2.14.

При получении неудовлетворительного результата хотя бы по одному из пунктов проводят повторные испытания на удвоенном количестве пультов. Результаты повторных испытаний являются окончательными.

4.4. Контрольные испытания на надежность проводят не реже одного раза в три года.

5. МЕТОДЫ ИСПЫТАНИЙ

5.1. Испытания пульта должны проводиться в соответствии с настоящим стандартом, ГОСТ 9763—67.

5.2. Габаритные размеры (п. 1.3), массу (п. 1.4), внешний вид (пп. 2.1; 2.4; 2.5; 2.9; 2.10), комплектность (пп. 3.1 и 3.2), маркировку (пп. 6.1 и 6.2) и упаковку (пп. 6.4 и 6.5) проверяют визуально, сличением с чертежами и мерительным инструментом, обеспечивающим заданную точность.

5.3. Сопротивление изоляции (п. 2.2) определяют мегомметром с собственным напряжением 500 В, обеспечивающим точность измерения $\pm 10\%$.

5.4. Прочность изоляции (п. 2.3) определяют по ГОСТ 2933—62 с помощью вольтметра класса точности не ниже 1,5.

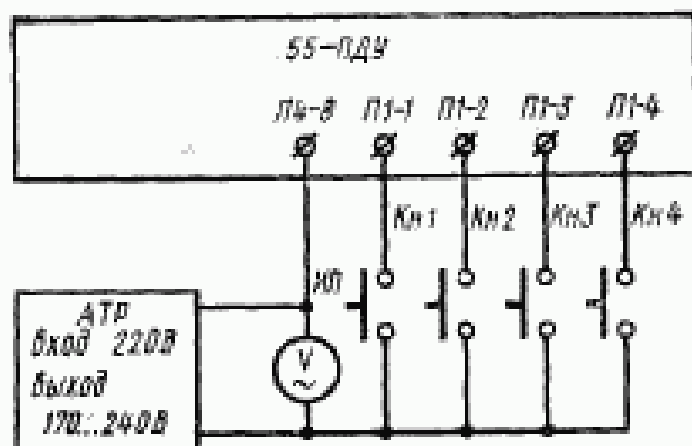
5.5. Испытания на соответствие требованиям пп. 2.2 и 2.3 проводят до подключения пульта к питающей сети. Лампы световых сигналов должны быть сняты.

Напряжение прикладывают между зажимами расшивочных плат и зажимами расшивочных плат и корпусом.

5.6. Соответствие подключения кнопок (п. 2.4), выключателя и розетки (п. 2.10) принципиальной схеме пульта проверяют с помощью пробника или омметра.

5.7. Сопровождение светового сигнала звуковым (п. 2.5), срабатывание (п. 2.6), дистанционное включение (п. 2.7) и режим работы сигналов (п. 2.8) проверяют по схеме чертежа.

Схема проверки



ИП—вольтметр, класс точности 1,0; Кн1—Кн4—кнопки с замыкающими контактами на ток не менее 0,5 А; АТР—автотрансформатор мощностью не менее 50 Вт.

5.8. Перегрев катушки звукового сигнала (п. 2.8) определяют при номинальном напряжении питающей сети по ГОСТ 2933—62.

Измерения проводят приборами класса точности не ниже 0,5.

5.9. Сопровождение светового сигнала звуковым (п. 2.5) и срабатывание сигналов (п. 2.6) проверяют при напряжениях питающей сети 187 и 231 В нажатием соответствующей кнопки.

Надписи световых сигналов должны читаться, световой сигнал должен сопровождаться звуковым сигналом.

5.10. Испытания пульта на надежность (п. 2.13) проводят по ГОСТ 13216—67. Отказом считают несоответствие пульта требованию п. 2.5 (в части звукового сигнала).

6. МАРКИРОВКА, УПАКОВКА, ТРАНСПОРТИРОВАНИЕ И ХРАНЕНИЕ

6.1. На наружной стороне пульта должна быть укреплена табличка из материала, противостоящего коррозии, на которой нанесены:

изображение Государственного знака качества по ГОСТ 1.9—67;

товарный знак предприятия-изготовителя;

обозначение пульта;

порядковый номер пульта по системе нумерации предприятия-изготовителя;

обозначение настоящего стандарта;

масса пульта;

год выпуска.

Допускается Государственный знак качества наносить непосредственно на пульте.

6.2. На сопроводительной документации должно быть обозначение настоящего стандарта и изображение Государственного знака качества.

6.3. Пульт может транспортироваться транспортом любого вида, кроме воздушного, при условии Ж1 ГОСТ 15150—69.

6.4. Пульт должен быть обернут в картон по ГОСТ 7376—55 с подслоем оберточной бумаги по ГОСТ 8273—57 или во влаго-непроницаемую бумагу по ГОСТ 8828—61 с подслоем оберточной бумаги и транспортироваться в контейнерах или в деревянных ящиках из лесоматериала влажностью не более 25% по ГОСТ 8486—66 или ГОСТ 2695—71.

6.5. Контейнеры должны быть оборудованы приспособлениями для фиксации пультов.

Ящики выстилают влаго-непроницаемой бумагой по ГОСТ 8828—61.

На ящике должны быть нанесены предупредительные знаки по ГОСТ 14192—69, соответствующие значениям: «Осторожно, хрупкое», «Верх, не кантовать», «Боятся сырости».

6.6. Условия хранения пульта — по группе Л ГОСТ 15150—69.

7. ГАРАНТИИ ИЗГОТОВИТЕЛЯ

7.1. Изготовитель гарантирует соответствие пульта требованиям настоящего стандарта при соблюдении потребителем условий эксплуатации, транспортирования и хранения, установленных стандартом.

Гарантийный срок — 2,5 года со дня ввода пульта в эксплуатацию.

Редактор *Н. Б. Жуковская*
Технический редактор *В. Н. Солдатова*
Корректор *А. Г. Старостин*

Сдано в наб. 06.06.73

Подп. в печ. 30.07.73

0,5 п. л.

Тир. 2000

Издательство стандартов, Москва, Д-22, Новопресненский пер., 3
Тиз. «Московский печатник», Москва, Лялин пер., 6. Зак. 620

