

ГОСТ Р 50017—92
(ИСО 575—78)

ГОСУДАРСТВЕННЫЙ СТАНДАРТ РОССИЙСКОЙ ФЕДЕРАЦИИ

МАШИНЫ ТЕКСТИЛЬНЫЕ И ОБОРУДОВАНИЕ
ВСПОМОГАТЕЛЬНОЕ

ПАТРОНЫ КОНИЧЕСКИЕ ПЕРЕХОДНЫЕ
ПОЛОВИНА УГЛА КОНУСА 4° 20'

РАЗМЕРЫ И МЕТОДЫ КОНТРОЛЯ

Издание официальное

БЗ 4—92/418

ГОССТАНДАРТ РОССИИ
Москва

ГОСУДАРСТВЕННЫЙ СТАНДАРТ РОССИЙСКОЙ ФЕДЕРАЦИИ

Машины текстильные и оборудование
вспомогательное

ПАТРОНЫ КОНИЧЕСКИЕ ПЕРЕХОДНЫЕ
ПОЛОВИНА УГЛА КОНУСА 4°20'

Размеры и методы контроля

Textile machinery and accessories.
Transfer cones.

Half angle of the cone 4°20'.
Dimensions and checking methods

ГОСТ Р

50017—92

(ИСО 575—78)

ОКП 96 7140

Дата введения 01.01.94

1. НАЗНАЧЕНИЕ И ОБЛАСТЬ ПРИМЕНЕНИЯ

Настоящий стандарт устанавливает размеры и допуски переходных конических патронов, имеющих половину угла конуса 4°20', предназначенных для крашения, которые после того, как были сняты с окрашенных или отбеленных намотанных паковок, вновь вставляют в паковки для повторной обработки.

Эти переходные конические патроны не следует использовать для намотки.

Настоящий стандарт устанавливает также размеры и допуски калибров для проверки конических патронов.

Требования разд. 2, 4 и 5 настоящего стандарта являются обязательными, другие требования — рекомендуемые.

2. РАЗМЕРЫ И ДОПУСКИ

Размеры и допуски конических патронов и калибров должны соответствовать указанным на черт. 1, 2 и в табл. 1—3.

Размеры, которые в настоящем стандарте не приводятся, устанавливает изготовитель.

Отклонение от половины угла конуса 4°20' ограничивается допусками на размеры D , D_1 , D_2 и L , как указано в табл. 1. Они не должны изменяться при использовании патронов.

Издание официальное

© Издательство стандартов, 1992

Настоящий стандарт не может быть полностью или частично воспроизведен, тиражирован и распространен без разрешения Госстандарта России

3. МАТЕРИАЛ

Материалом может служить пропитанная или лакированная бумага или соответствующий пластик.

Должны быть определены следующие параметры:

- а) обработка поверхности;
- б) число, размер и расположение перфораций.

Расстояние между торцами патрона и краями ближайших отверстий, если они имеются, должно быть $(16 \pm 0,5)$ мм.

4. ИСПОЛЬЗОВАНИЕ КАЛИБРА

Внутренние размеры патрона соответствуют настоящему стандарту, если торец большего диаметра патрона, после того как он помещен на калибр и прижат рукой, находится между отметками допуска.

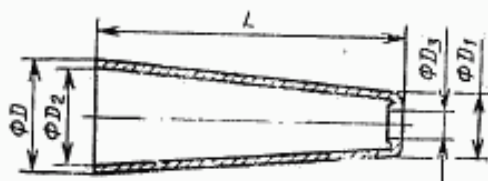
Наружные размеры патрона соответствуют настоящему стандарту, если торец большего диаметра патрона, после того как он помещен на калибр без усилия, находится между отметками допуска.

5. КОНТРОЛЬ ДЛИНЫ ПАТРОНА

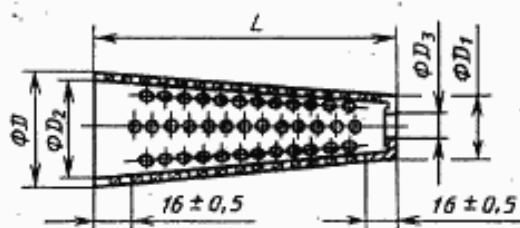
Для проверки допусков на длину патрона используют соответствующее проверочное приспособление для проверки длины, например специальный калибр.

Указанные калибры не должны быть использованы для этой цели.

Неперфорированный патрон



Перфорированный патрон



Черт. 1

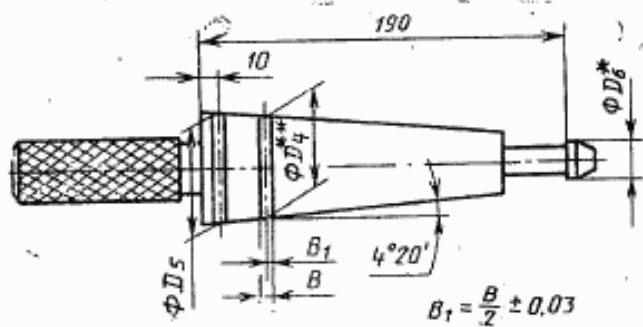
Патроны

мм

D		D ₁		D ₂		D ₃ [*] min	L ±1,5
номин.	пред. откл.	номин.	пред. откл.	номин.	пред. откл.		
57	-0,5	33,4	-0,5	52,3	±0,25	22	155
61				56,3			180
79,5	-0,6	55,9	-0,6	75,5	±0,3	40	155
83,5				79,5			180

* В некоторых случаях размер D₃ касающийся толщины стенок, согласуют с потребителем.

Калибр I для проверки внутренних размеров



Черт. 2

Калибр II для проверки наружных размеров

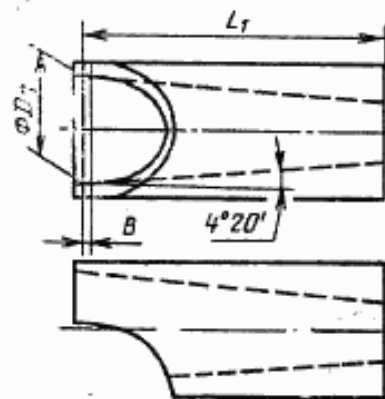


Таблица 2

Калибр I*

мм

D_4^{**}	D_5^{**}	D_6^{***} h9	B $\pm 0,03$
52,3	56,3	22	3,3
75,5	79,5	40	4,0

Таблица 3

Калибр II*

мм

D_7^{**}	L_1	B $\pm 0,03$
57	155	3,3
61	180	
79,5	155	4
83,5	180	

* Патроны могут проверяться с помощью калибров I и II, но первый метод является предпочтительным.

** Допуски на диаметр конуса калибра, измеренные на любом расстоянии от концов, должны быть js 6.

*** В некоторых случаях размер D_6 , касающийся толщины стенок, согласуют с потребителем.

ИНФОРМАЦИОННЫЕ ДАННЫЕ

1. ПОДГОТОВЛЕН И ВНЕСЕН Техническим комитетом ТК 314 «Текстильные машины и оснастка»
2. УТВЕРЖДЕН И ВВЕДЕН В ДЕЙСТВИЕ Постановлением Госстандарта России от 16.07.92 № 716
Настоящий стандарт подготовлен методом прямого применения международного стандарта ИСО 575—78 «Текстильные машины и вспомогательное оборудование. Конусы переходные. Половина угла конуса $4^{\circ}20'$ » и полностью ему соответствует
3. Срок проверки — 1997 г., периодичность проверки — 5 лет
4. ВВЕДЕН ВПЕРВЫЕ