

ГОСТ Р 50030.5.2—99  
(МЭК 60947-5-2—97)

ГОСУДАРСТВЕННЫЙ СТАНДАРТ РОССИЙСКОЙ ФЕДЕРАЦИИ

---

# АППАРАТУРА РАСПРЕДЕЛЕНИЯ И УПРАВЛЕНИЯ НИЗКОВОЛЬТНАЯ

Часть 5-2

## Аппараты и коммутационные элементы цепей управления Бесконтактные датчики

Издание официальное

БЗ 10—99/390

ГОССТАНДАРТ РОССИИ  
Москва

Предисловие

1 РАЗРАБОТАН Акционерным обществом открытого типа «НИИ Электроаппарат»

ВНЕСЕН Техническим комитетом по стандартизации ТК 331 «Коммутационная аппаратура и аппаратура управления»

2 ПРИНЯТ И ВВЕДЕН В ДЕЙСТВИЕ Постановлением Госстандарта России от 17 декабря 1999 г. № 540-ст

3 Настоящий стандарт, за исключением приложения F, представляет собой аутентичный текст международного стандарта МЭК 60947-5-2 (1997—10), издание 2.0 «Низковольтная аппаратура распределения и управления. Часть 5-2. Аппараты и коммутационные элементы цепей управления. Бесконтактные датчики» с дополнительными требованиями, отражающими потребности экономики страны

4 ВВЕДЕН ВПЕРВЫЕ

© ИПК Издательство стандартов, 2000

Настоящий стандарт не может быть полностью или частично воспроизведен, тиражирован и распространен без разрешения Госстандарта России

II

## Содержание

1 Общие положения	1
1.1 Область применения	1
1.2 Нормативные ссылки	1
2 Определения	3
2.1 Основные определения	3
2.2 Составные части бесконтактного датчика	3
2.3 Функционирование бесконтактного датчика	4
2.4 Характеристики коммутационного элемента	5
3 Классификация	6
3.1 Классификация по способу обнаружения	7
3.2 Классификация по механическому способу установки	7
3.3 Классификация по форме корпуса и размеру	7
3.4 Классификация по функции коммутационного элемента	7
3.5 Классификация по типу выводов	7
3.6 Классификация по способу соединения	7
4 Характеристики	7
4.1 Перечень характеристик	7
4.2 Условия работы	8
4.3 Номинальные и предельные значения параметров бесконтактных датчиков и их коммутационных элементов	9
4.4 Категории применения коммутационного элемента	10
5 Информация об аппарате	10
5.1 Характер информации	10
5.2 Маркировка	11
5.3 Инструкции по монтажу, эксплуатации и обслуживанию	11
6 Нормальные условия эксплуатации, монтажа и транспортирования	11
6.1 Нормальные условия эксплуатации	11
6.2 Условия транспортирования и хранения	12
6.3 Монтаж	12
7 Требования к конструкции и работоспособности	12
7.1 Требования к конструкции	12
7.2 Требования к работоспособности	14
7.3 Габаритные размеры	19
7.4 Ударная и вибрационная стойкость	19
8 Испытания	20
8.1 Виды испытаний	20
8.2 Соответствие требованиям к конструкции	20
8.3 Работоспособность	20
8.4 Проверка расстояний дальности действия	27
8.5 Проверка частоты циклов оперирования	28
8.6 Проверка электромагнитной совместимости	30
8.7 Результаты и протокол испытаний	31
Приложение А Листы спецификаций	33
Приложение В Бесконтактные датчики с изоляцией класса II, достигнутой методом капсулирования (залитки компаундом). Требования и испытания	50
Приложение С Дополнительные требования к датчикам с проводами или кабелем, подсоединенными изготовителем и составляющими единую конструкцию с датчиком	52
Приложение D Соединители для бесконтактных датчиков втычного исполнения	54
Приложение E Дополнительные требования к бесконтактным датчикам, предназначенным для применения в сильных магнитных полях	56
Приложение F Дополнительные требования, учитывающие потребности экономики страны и требования государственных стандартов на электротехнические изделия	59
Приложение I Алфавитный указатель определений	60
Приложение К Библиография	62
	III

ГОСУДАРСТВЕННЫЙ СТАНДАРТ РОССИЙСКОЙ ФЕДЕРАЦИИ

АППАРАТУРА РАСПРЕДЕЛЕНИЯ И УПРАВЛЕНИЯ НИЗКОВОЛЬТНАЯ

Часть 5-2

Аппараты и коммутационные элементы цепей управления  
Бесконтактные датчики

Low-voltage switchgear and controlgear. Part 5-2.  
Control circuit devices and switching element. Proximity switches

Дата введения 2002—01—01

**1 Общие положения**

Требования, указанные в общих положениях МЭК 60947-1 [1], применены в настоящем стандарте для их уточнения. Пункты, подпункты, рисунки и приложения общих требований являются идентичными настоящему стандарту при наличии ссылок на них.

Общие требования изложены в разделах 1—8 настоящего стандарта.

Особые требования для бесконтактных датчиков различных типов изложены в приложении А.

**1.1 Область применения**

Настоящий стандарт распространяется на датчики бесконтактные индуктивные и емкостные, которые обнаруживают наличие металлических и/или неметаллических предметов, датчики бесконтактные ультразвуковые, которые обнаруживают наличие предметов, отражающих ультразвуковые волны, и датчики фотоэлектрические бесконтактные, которые обнаруживают присутствие предметов.

Указанные бесконтактные датчики (далее — датчики) конструктивно выполнены как полупроводниковые коммутационные элементы и предназначены для коммутации электрических цепей с номинальным напряжением не более 250 В переменного тока частоты 50, 60 Гц или 300 В постоянного тока.

Требования настоящего стандарта не распространяются на датчики других способов обнаружения предметов.

Настоящий стандарт устанавливает:

- определения;
- классификацию;
- характеристики;
- информацию об аппарате;
- нормальные условия эксплуатации, монтажа и транспортирования;
- требования к конструкции и рабочим характеристикам;
- испытания для проверки номинальных характеристик.

**1.2 Нормативные ссылки**

В настоящем стандарте использованы ссылки на следующие стандарты:

ГОСТ 9.005—72 Единая система защиты от коррозии и старения. Металлы, сплавы, металлические и неметаллические неорганические покрытия. Допустимые и недопустимые контакты с металлами и неметаллами

ГОСТ 12.2.007.0—75 Система стандартов безопасности труда. Изделия электротехнические. Общие требования безопасности

ГОСТ 12.2.007.6—75 Система стандартов безопасности труда. Аппараты коммутационные низковольтные. Требования безопасности

Издание официальное

ГОСТ 15.001—88 Система разработки и постановки продукции на производство. Продукция производственно-технического назначения

ГОСТ 11478—88 (МЭК 60068-2-14—84) Аппаратура радиоэлектронная бытовая. Нормы и методы испытаний на воздействие внешних механических и климатических факторов

ГОСТ 15150—69 Машины, приборы и другие технические изделия. Исполнения для различных климатических районов. Критерии, условия эксплуатации, хранения и транспортирования в части воздействия климатических факторов внешней среды

ГОСТ 15543.1—89 Изделия электротехнические. Общие требования в части стойкости к климатическим внешним воздействующим факторам

ГОСТ 16504—91 Система государственных испытаний продукции. Испытания и контроль качества продукции. Основные термины и определения

ГОСТ 16962.1—89 (МЭК 60068—2-1—74) Изделия электротехнические. Методы испытаний и устойчивость к климатическим внешним воздействующим факторам

ГОСТ 16962.2—90 Изделия электротехнические. Методы испытаний на стойкость к механическим внешним воздействующим факторам

ГОСТ 17516.1090 Изделия электротехнические. Общие требования в части стойкости к механическим внешним воздействующим факторам

ГОСТ 18620—86 Изделия электротехнические. Маркировка

ГОСТ 23216—78 Изделия электротехнические. Общие требования к хранению, транспортированию, временной противокоррозионной защите и упаковке

ГОСТ 24753 Выводы контактные электротехнических устройств. Общие технические требования

ГОСТ 28209—89 (МЭК 68-2-14—84) Основные методы испытаний на воздействие внешних факторов. Часть 2. Испытания. Испытание N. Смена температуры

ГОСТ 28213—89 (МЭК 68-2-27—87) Основные методы испытаний на воздействие внешних факторов. Часть 2. Испытания. Испытание Ea и руководство. Одиночный удар

ГОСТ 28216—89 (МЭК 68-2-30—80) Основные методы испытаний на воздействие внешних факторов. Часть 2. Испытания. Испытание Db и руководство. Влажное тепло, циклическое (12+12-часовой цикл)

ГОСТ 50462—92 (МЭК 446—89) Идентификация проводников по цветовым или цифровым обозначениям

ГОСТ 30331.1—95 (МЭК 364-1—72, МЭК 364-2—70) / ГОСТ Р 50571.1—93 (МЭК 364-1—72, МЭК 364-2—70) Электроустановки зданий. Основные положения

ГОСТ 30331.2—95 (МЭК 364-3—93 / ГОСТ Р 50571.2—94 (МЭК 364-3—93) Электроустановки зданий. Часть 3. Основные характеристики

ГОСТ 30331.3—95 (МЭК 364-4-41—92) / ГОСТ Р 50571.3—94 (МЭК 364-4-41—92) Электроустановки зданий. Часть 4. Требования по обеспечению безопасности. Защита от поражения электрическим током

ГОСТ 30331.4—95 (МЭК 364-4-42—80) / ГОСТ Р 50571.4—94 (МЭК 364-4-42—80) Электроустановки зданий. Часть 4. Требования по обеспечению безопасности. Защита от тепловых воздействий

ГОСТ 30331.5—95 (МЭК 364-4-43—77) / ГОСТ Р 50571.5—94 (МЭК 364-4-43—77) Электроустановки зданий. Часть 4. Требования по обеспечению безопасности. Защита от сверхтока

ГОСТ 30331.6—95 (МЭК 364-4-45—84) / ГОСТ Р 50571.6—94 (МЭК 364-4-45—84) Электроустановки зданий. Часть 4. Требования по обеспечению безопасности. Защита от понижения напряжения

ГОСТ 30331.7—95 (МЭК 364-4-46—81) / ГОСТ Р 50571.7—94 (МЭК 364-4-46—81) Электроустановки зданий. Часть 4. Требования по обеспечению безопасности. Отделение, отключение, управление

ГОСТ 30331.8—95 (МЭК 364-4-47—81) / ГОСТ Р 50571.8—94 (МЭК 364-4-47—81) Электроустановки зданий. Часть 4. Требования по обеспечению безопасности. Общие требования по применению мер защиты для обеспечения безопасности. Требования по применению мер защиты от поражения электрическим током

ГОСТ 30331.9—95 (МЭК 364-4-473—77) / ГОСТ Р 50571.9—94 (МЭК 364-4-473—77) Электроустановки зданий. Часть 4. Требования по обеспечению безопасности. Применение мер защиты от сверхтоков

ГОСТ Р 50571.10—96 (МЭК 364-5-54—80) Электроустановки зданий. Часть 5. Выбор и монтаж электрооборудования. Глава 54. Заземляющие устройства и защитные проводники

ГОСТ Р 50571.11—96 (МЭК 364-7-701—84) Электроустановки зданий. Часть 7. Требования к специальным электроустановкам. Раздел 701. Ваннные и душевые помещения

ГОСТ Р 50571.12—96 (МЭК 364-7-703—84) Электроустановки зданий. Часть 7. Требования к специальным электроустановкам. Раздел 703. Помещения, содержащие нагреватели для саун

ГОСТ Р 50571.13—96 (МЭК 364-7-706—83) Электроустановки зданий. Часть 7. Требования к специальным электроустановкам. Раздел 706. Стесненные помещения с проводящим полом, стенами и потолком

ГОСТ Р 50571.14—96 (МЭК 364-7-705—84) Электроустановки зданий. Часть 7. Требования к специальным электроустановкам. Раздел 705. Электроустановки сельскохозяйственных и животноводческих помещений

ГОСТ Р 50571.15—97 (МЭК 364-5-52—93) Электроустановки зданий. Часть 5. Выбор и монтаж электрооборудования. Глава 52. Электропроводки

ГОСТ Р 50571.16—99 (МЭК 60364-6-61—86) Электроустановки зданий. Часть 6. Испытания. Глава 61. Прием-сдаточные испытания

ГОСТ Р 51317.4.2—99 (МЭК 61000-4-2—95) Совместимость технических средств электромагнитная. Устойчивость к электростатическим разрядам. Требования и методы испытаний

ГОСТ Р 51317.4.3—99 (МЭК 61000-4-3—98) Совместимость технических средств электромагнитная. Устойчивость к радиочастотному электромагнитному полю. Требования и методы испытаний

ГОСТ Р 51317.4.4—99 (МЭК 61000-4-4—95) Совместимость технических средств электромагнитная. Устойчивость к наносекундным импульсным помехам. Требования и методы испытаний

ГОСТ Р 51318—99 (СИСПр 11—97) Совместимость технических средств электромагнитная. Радиопомехи промышленные от промышленных, научных, медицинских и бытовых (ПНМ) высокочастотных установок. Нормы и методы испытаний

ГОСТ Р МЭК 536—94 Классификация электротехнического и электронного оборудования по способу защиты от поражения электрическим током

## 2 Определения

Применяется раздел 2 МЭК 60947-1 с дополнениями.

Алфавитный указатель определений в приложении I.

### 2.1 Основные определения

2.1.1 **бесконтактный датчик**: Позиционный выключатель с подвижной частью без механического контакта (МЭС 441-14-51).

Примечание — См. МЭК 60050 (441) [2].

2.1.1.1 **бесконтактный индуктивный датчик**: Датчик, создающий электромагнитное поле в зоне чувствительности и имеющий полупроводниковый коммутационный элемент.

2.1.1.2 **бесконтактный емкостный датчик**: Датчик, создающий электрическое поле в зоне чувствительности и имеющий полупроводниковый коммутационный элемент.

2.1.1.3 **бесконтактный ультразвуковой датчик** (см. рисунок 2): Датчик, который передает и принимает ультразвуковые сигналы в зоне чувствительности, и имеющий полупроводниковый коммутационный элемент.

2.1.1.4 **бесконтактный фотоэлектрический датчик** (см. рисунок 1): Датчик, который обнаруживает предмет, отражающий или прерывающий световое излучение, видимое или невидимое, и имеющий полупроводниковый коммутационный элемент.

### 2.2 Составные части бесконтактного датчика

2.2.1 **полупроводниковый коммутационный элемент**: Элемент, выполняющий коммутацию тока в электрической цепи посредством воздействия на проводимость полупроводника.

#### 2.2.2 Относительная ось

2.2.2.1 **относительная ось бесконтактного датчика индуктивного, емкостного или ультразвукового**: Ось, перпендикулярная чувствительной поверхности и проходящая через ее центр.

2.2.2.2 **относительная ось бесконтактных датчиков фотоэлектрических типа R или D**: Ось, расположенная в середине расстояния между оптической осью излучающего устройства и осью принимающего устройства или линзы (рисунок 1).

2.2.2.3 **относительная ось бесконтактного фотоэлектрического датчика типа T**: Ось, перпендикулярная центру излучающего устройства.

2.2.3 **стандартная (эталонная) цель**: Специальный предмет, предназначенный для проведения сравнительных измерений расстояния дальности действия датчиков и расстояния обнаружения предметов датчиками.

2.2.4 **свободная зона:** Пространство, окружающее бесконтактный датчик, свободное от присутствия любого предмета, способного влиять на характеристики датчика.

2.2.5 **демпфирующий материал:** Материал, который оказывает влияние на характеристики бесконтактного датчика.

2.2.6 **недемпфирующий материал:** Материал, который оказывает незначительное влияние на характеристики бесконтактного датчика.

2.2.7 **звукоотражающий материал:** Материал, который отражает ультразвуковые волны с уровнем отраженного сигнала, поддающегося обнаружению.

2.2.8 **звукопоглощающий материал:** Материал, обладающий незначительной способностью отражения ультразвуковых волн и дающий уровень отраженного сигнала, не поддающегося обнаружению.

2.2.9 **бесконтактный датчик утопленного исполнения:** Датчик утопленного исполнения, предназначенный для установки в демпфирующий материал, окружающий его чувствительную поверхность, не оказывая влияние на его характеристики.

2.2.10 **бесконтактный датчик неутопленного исполнения:** Датчик неутопленного исполнения, имеющий свободную зону вокруг его чувствительной поверхности, необходимой для сохранения его характеристик.

#### 2.2.11 Чувствительная поверхность

2.2.11.1 **чувствительная поверхность бесконтактного индуктивного датчика:** Поверхность датчика, излучающая и воспринимающая электромагнитное поле.

2.2.11.2 **чувствительная поверхность бесконтактного емкостного датчика:** Поверхность датчика, излучающая и воспринимающая электрическое поле.

2.2.11.3 **чувствительная поверхность бесконтактного ультразвукового датчика:** Поверхность датчика, излучающая и воспринимающая ультразвуковые сигналы.

2.2.12 **излучающее устройство:** Устройство, состоящее из светового источника, линз и цепей, необходимых для создания светового пучка.

2.2.13 **приемное устройство:** Устройство, состоящее из детектора (искателя или обнаруживателя), линз и цепей, необходимых для улавливания светового пучка, поступающего от излучающего устройства.

2.2.14 **рефлектор (отражатель):** Специальное устройство, используемое для отражения света обратно к приемному устройству бесконтактных фотоэлектрических датчиков типа R.

#### 2.2.15 Адаптер

2.2.15.1 **адаптер бесконтактного емкостного датчика:** Элемент датчика, используемый для регулирования расстояния дальности действия датчика. Его применения компенсирует воздействие материала защитного экрана, передающей среды и условий монтажа.

2.2.15.2 **адаптер бесконтактного ультразвукового или фотоэлектрического датчика:** Элемент бесконтактного ультразвукового или фотоэлектрического датчика, используемый для регулирования в зоне чувствительности датчика его эффективного расстояния дальности действия.

#### 2.3 Функционирование бесконтактного датчика

2.3.1 **расстояние дальности действия (S):** Расстояние, при котором цель, приближаясь по относительной оси к чувствительной поверхности датчика, определяет изменение сигнала на выходе.

2.3.1.1 **номинальное расстояние дальности действия ( $S_n$ ):** Условное значение для обозначения расстояния дальности действия. Оно не учитывает допуски при изготовлении, измерениях, возникающие при воздействии напряжения и температуры.

2.3.1.2 **зона чувствительности ( $S_s$ ):** Зона, в которой регулируется расстояние действия.

2.3.1.2.1 **минимальное расстояние дальности действия:** Нижний предел зоны действия бесконтактного ультразвукового или фотоэлектрического датчика.

2.3.1.2.2 **максимальное расстояние дальности действия:** Верхний предел зоны действия бесконтактного ультразвукового или фотоэлектрического датчика.

2.3.1.3 **«слепая» зона:** Зона, расположенная между чувствительной поверхностью и минимальным расстоянием действия, в диапазоне которой невозможно обнаружить предмет.

2.3.1.4 **общий угол пучка:** Пространственный угол, расположенный вокруг относительной оси ультразвукового бесконтактного датчика, в котором звуковое давление падает до 3 дБ.

2.3.1.5 **эффективное расстояние дальности действия ( $S_e$ ):** Дальность действия индивидуального бесконтактного датчика, измеренная при установившихся температуре, напряжении и установленных условиях монтажа.

2.3.1.6 **используемое расстояние дальности действия ( $S_u$ ):** Дальность действия отдельного бесконтактного датчика, измеренная в определенных условиях.

2.3.1.7 **рабочее расстояние дальности действия ( $S_d$ ):** Расстояние от чувствительной поверхности, в пределах которого обеспечивается нормальная работа бесконтактного датчика при установленных условиях.

2.3.2 **боковое приближение:** Приближение цели перпендикулярно к относительной оси.

2.3.3 **приближение по оси:** Приближение цели по относительной оси.

2.3.4 **порог чувствительности ( $R$ ):** Изменение значения эффективного расстояния действия ( $S_d$ ) в определенных условиях.

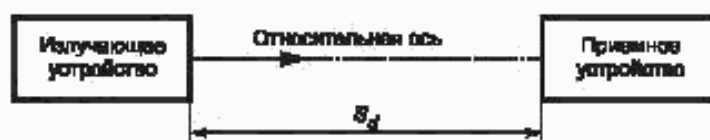


Рисунок 1а — Датчик типа Т. Излучающее устройство и приемное устройство — фотоэлектрический барьер



Рисунок 1б — Датчик типа R. Излучающее устройство, приемное устройство и рефлектор — фотоэлектрическое отражение

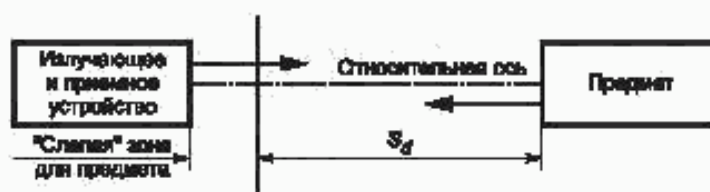


Рисунок 1с — Датчик типа D. Излучающее устройство, приемное устройство и цель — фотоэлектрический датчик прямого действия

Рисунок 1 — Зоны чувствительности ( $S_d$ ) фотоэлектрических бесконтактных датчиков (в соответствии с 7.2.1.3 и 8.4)

2.3.5 **дифференциальная длина хода ( $H$ ):** Расстояние между точкой включения при приближении цели и точкой отключения при ее удалении.

#### 2.4 Характеристики коммутационного элемента

##### 2.4.1 Функция коммутационного элемента

2.4.1.1 **операция включения:** Операция, обеспечивающая протекание тока нагрузки при обнаружении цели и прерывающая его протекание при необнаружении цели.

2.4.1.2 **операция отключения:** Операция, прерывающая протекание тока нагрузки при обнаружении цели и обеспечивающая его протекание при необнаружении цели.

2.4.1.3 **операция включение — отключение или переключения:** Комбинированный коммутационный элемент, выполняющий функции включения и отключения.

2.4.1.4 **время срабатывания бесконтактного датчика:** Время, необходимое для срабатывания коммутационного элемента после входа или выхода цели из зоны чувствительности.

2.4.1.5 **время срабатывания бесконтактного фотоэлектрического датчика:** Время, необходимое для срабатывания коммутационного элемента после появления цели в зоне чувствительности с избыточным излучением света 2,0 (см. 2.4.6).



2.4.1.6 **время возврата в исходное состояние бесконтактного фотоэлектрического датчика:** Время, необходимое для срабатывания коммутационного элемента после выхода цели из зоны чувствительности с избыточным излучением 0,5 (см. 2.4.6).

2.4.2 **срабатывание независимого действия (мгновенное):** Изменение положения коммутационного элемента, практически не зависящее от скорости движения цели.

2.4.3 **частота циклов оперирования ( $f$ ):** Число циклов оперирования, произведенных датчиком в течение определенного времени.

2.4.4 **время задержки после включения ( $t$ ):** Промежуток времени между включением питания и моментом готовности датчика нормально функционировать.

2.4.5 **Электрический ток ( $I$ )**

2.4.5.1 **остаточный ток ( $I_0$ ):** Ток, который протекает в цепи нагрузки в выключенном состоянии датчика.

2.4.5.2 **минимальный рабочий ток ( $I_m$ ):** Ток, необходимый для сохранения электрической проводимости коммутационного элемента во включенном состоянии датчика.

2.4.5.3 **ток питания в отсутствии нагрузки ( $I_0$ ):** Ток, потребляемый датчиком при отсоединении третьего или четвертого зажима от нагрузки.

2.4.6 **избыточное излучение фотоэлектрического датчика:** Соотношение между световым излучением, поступающим на фотоэлектрический датчик, и световым излучением, необходимым для выполнения им действия.

2.4.7 **свет окружающей среды для фотоэлектрического датчика:** Свет, поступающий на приемное устройство не от светового источника излучающего устройства.

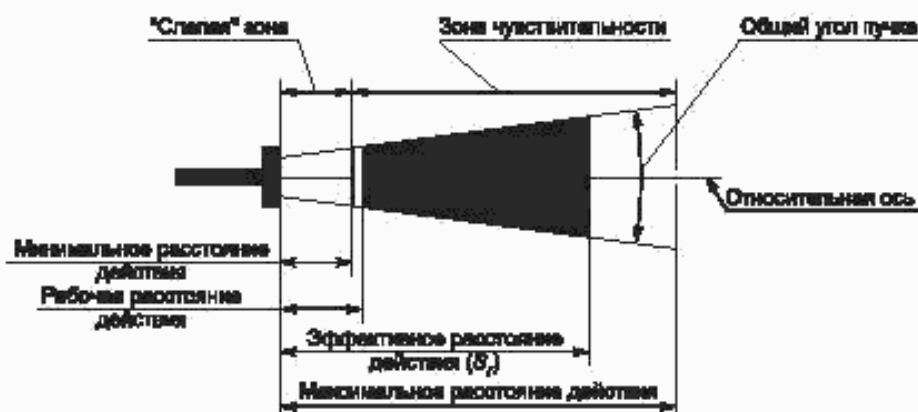


Рисунок 2 — Расстояния дальности действия ультразвукового датчика

### 3 Классификация

Датчики классифицируют в зависимости от различных характеристик, приведенных в таблице 1.

Таблица 1 — Классификация бесконтактных датчиков

1-я позиция/один знак	2-я позиция/один знак	3-я позиция/три знака	4-я позиция/один знак	5-я позиция/один знак	6-я позиция/один знак
Способ обнаружения 3.1	Механический способ установки 3.2	Форма и размеры корпуса 3.3	Функция коммутации элемента 3.4	Типы выводов 3.5	Способ соединения
I — индуктивный C — емкостный	1 — утопленный 2 — неутопленный	Форма (одна прописная буква)	A — NO (включение) B — NF (отключение)	P — вывод PNP, три или четыре вывода для постоянного тока	1 — ленточными проводами 2 — втычной

Продолжение таблицы 1

1-я позиция/один знак	2-я позиция/один знак	3-я позиция/три знака	4-я позиция/один знак	5-я позиция/один знак	6-я позиция/один знак
Способ обнаружения 3.1	Механический способ установки 3.2	Форма и размеры корпуса 3.3	Функция коммутации элемента 3.4	Типы выводов 3.5	Способ соединения
U — ультразвуковой D — фотоэлектрический, прямого действия R — фотоэлектрический, отражающего действия T — фотоэлектрический барьер	3 — другой	A — цилиндрическая с резьбой на корпусе B — цилиндрическая без резьбы на корпусе C — прямоугольная с квадратным сечением D — прямоугольная с прямоугольным сечением Размер (две цифры) для указания диаметра и длины	C — переключение (включение — отключение) P — программируемая S — другая	N — вывод NPN, три или четыре вывода для постоянного тока D — два вывода для постоянного тока F — два вывода для переменного тока U — два вывода для переменного или постоянного тока S — другие	3 — зажимом 4 — другой
Пример обозначения ультразвукового бесконтактного датчика:					
U ультразвуковой	3 другой	A30 цилиндрический с резьбой диаметром 30 мм	A NO (включение)	D два зажима постоянного тока	2 втычной

**3.1 Классификация по способу обнаружения**

В настоящем стандарте способ действия обозначают в первой позиции прописной буквой.

**3.2 Классификация по механическому способу установки**

Способ механической установки обозначают одним знаком во второй позиции.

**3.3 Классификация по форме корпуса и размеру**

Форму и размер корпуса обозначают одной прописной буквой и двумя цифрами. Эти три знака указывают в третьей позиции.

Прописная буква обозначает форму корпуса, например цилиндрическая или прямоугольная.

Две другие цифры обозначают размер, например диаметр цилиндрической части корпуса или сторону датчика прямоугольной формы.

**3.4 Классификация по функции коммутационного элемента**

Функцию коммутационного элемента обозначают прописной буквой в четвертой позиции.

**3.5 Классификация по типу выводов**

Тип выводов обозначают прописной буквой в пятой позиции.

**3.6 Классификация по способу соединения**

Способ соединения обозначают цифрой в шестой позиции.

**4 Характеристики****4.1 Перечень характеристик**

Характеристики датчиков установлены в следующей последовательности:

- условия работы (4.2);

- номинальные и предельные значения параметров (4.3);
- номинальное напряжение (4.3.1);
- токи (4.3.2);
- номинальная частота источника питания (4.3.3);
- частота циклов оперирования (4.3.4);
- характеристики при нормальных нагрузках и перегрузках (4.3.5);
- характеристики в условиях короткого замыкания (4.3.6);
- категории применения для коммутационного элемента (4.4).

#### 4.1.1 Действие индуктивного или емкостного датчика

Сигнал на выходе определяет наличие или отсутствие определенного предмета в электромагнитном или электрическом поле, который поглощает или уменьшает энергию, поступающую от чувствительной поверхности датчика.

#### 4.1.2 Действие ультразвукового датчика

Сигнал на выходе определяет наличие или отсутствие определенного предмета в зоне чувствительности, который отражает ультразвуковую энергию, поступающую от чувствительной поверхности датчика.

#### 4.1.3 Действие фотоэлектрического датчика

Сигнал на выходе определяет наличие или отсутствие определенного предмета, который отражает или прерывает видимое или невидимое световое излучение, поступающее от излучающего устройства.

### 4.2 Условия работы

#### 4.2.1 Расстояния дальности действия ( $S$ ) индуктивных и емкостных датчиков

Соотношение между расстояниями действий представлено на рисунке 3.

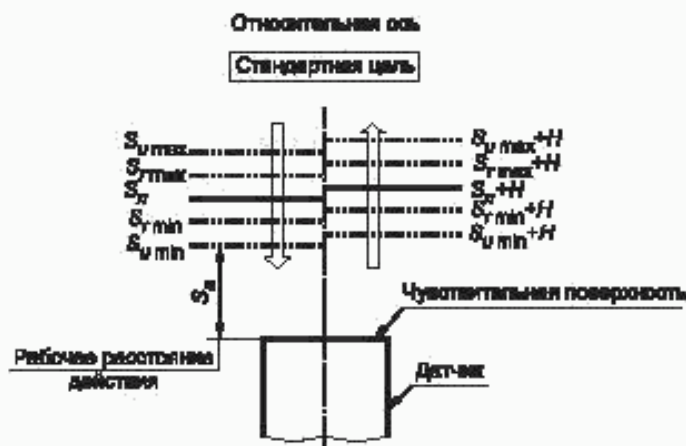


Рисунок 3 — Соотношение между расстояниями дальности действия индуктивных и емкостных бесконтактных датчиков (4.2.1, 7.2.1.3 и 8.4.1)

#### 4.2.1.1 Номинальное расстояние дальности действия ( $S_n$ )

Номинальные расстояния дальности действия указаны в соответствующих приложениях.

#### 4.2.2 Расстояния дальности действия бесконтактных ультразвуковых датчиков

Соотношения между расстояниями дальности действий представлены на рисунке 4.

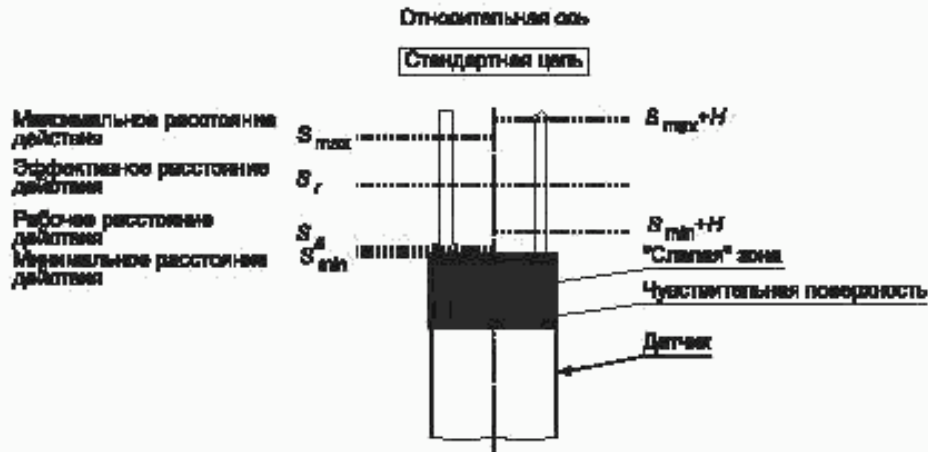


Рисунок 4 — Соотношение между расстояниями дальности действия ультразвуковых бесконтактных датчиков (4.2.2, 7.2.1.3 и 8.4.1)

#### 4.2.2.1 Зона чувствительности ( $S_s$ )

Параметры зоны чувствительности указаны в соответствующих приложениях.

#### 4.2.3 Расстояние дальности действия фотоэлектрических бесконтактных датчиков

##### 4.2.3.1 Зона чувствительности ( $S_s$ )

Расстояние дальности действия фотоэлектрических бесконтактных датчиков выражена в виде зоны чувствительности ( $S_s$ ).

#### 4.3 Номинальные и предельные значения параметров бесконтактных датчиков и их коммутационных элементов

##### 4.3.1 Напряжения

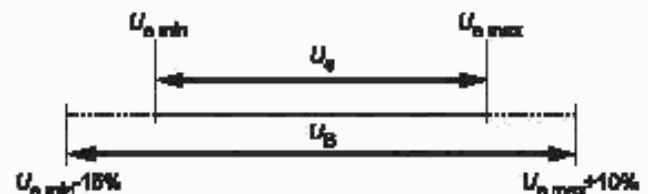
Бесконтактный датчик и его коммутационный элемент или элементы характеризуют следующие номинальные напряжения:

##### 4.3.1.1 Номинальное рабочее напряжение ( $U_c$ )

Номинальное рабочее напряжение (или диапазон напряжений) ( $U_c$ ) не должно быть св. 250 В переменного тока или 300 В постоянного тока.

**Примечание** — Изготовитель может также указать диапазон предельных значений с учетом всех допусков  $U_c$ . Этот диапазон обозначается  $U_n$ .

Соотношение между  $U_c$  и  $U_n$  представлено на рисунке.



##### 4.3.1.2 Номинальное напряжение изоляции ( $U_i$ )

Номинальное напряжение изоляции бесконтактного датчика — это значение напряжения, которое берут за основу при проведении испытаний на электрическую прочность изоляции и путей утечки тока.

Максимальное номинальное рабочее напряжение бесконтактных датчиков принимают как номинальное напряжение изоляции.

##### 4.3.1.3 Номинальное импульсное выдерживаемое напряжение ( $u_{imp}$ )

По 4.3.1.3 МЭК 60947-1, если данное напряжение указано изготовителем.

##### 4.3.1.4 Падение напряжения ( $U_d$ )

Падение напряжения — это напряжение, измеренное на зажимах токоведущего вывода бесконтактного датчика при прохождении тока в определенных условиях. Значения падения напряжения указаны в 7.2.1.15.

## 4.3.2 Токи

Датчик и его коммутационный элемент характеризуют следующие токи:

4.3.2.1 номинальный рабочий ток ( $I_n$ ), см. 7.2.1.11;

4.3.2.2 минимальный рабочий ток ( $I_m$ ), см. 7.2.1.12;

4.3.2.3 остаточный ток ( $I_r$ ), см. 7.2.1.13;

4.3.2.4 ток питания в отсутствие нагрузки ( $I_n$ ).

Ток питания в отсутствие нагрузки для датчиков с тремя или четырьмя зажимами должен указываться изготовителем.

## 4.3.3 Номинальная частота источника питания

Номинальная частота питающего тока должна быть 50 и/или 60 Гц.

4.3.4 Частота циклов оперирования ( $f$ )

Должна соответствовать указанной в соответствующих приложениях или устанавливается изготовителем.

## 4.3.5 Характеристики при нормальных нагрузках и перегрузках

4.3.5.1 Номинальная включающая и отключающая способности и характеристика коммутационного элемента при нормальных условиях

Коммутационный элемент должен удовлетворять требованиям таблицы 4.

**Примечание** — При указании категории применения отпадает необходимость устанавливать отдельно включающую и отключающую способность коммутационного элемента.

## 4.3.5.2 Включающая и отключающая способности в условиях перегрузки

Коммутационный элемент должен удовлетворять требованиям, указанным в таблице 5.

**Примечание** — При указании категории применения отпадает необходимости определять отдельно включающую и отключающую способность коммутационного элемента.

## 4.3.6 Характеристики в условиях короткого замыкания

## 4.3.6.1 Номинальный условный ток короткого замыкания

Ожидаемый номинальный условный ток короткого замыкания бесконтактных датчиков не менее 100 А. Датчик должен удовлетворять испытаниям по 8.3.4.

## 4.4 Категории применения коммутационного элемента

Категории применения, перечисленные в таблице 2, являются стандартными. Отклонение от данных категорий должно быть предметом соглашения между изготовителем и потребителем. В соглашении должны быть указаны информационные данные каталогов или рекомендации изготовителя.

Таблица 2 — Категории применения коммутационных элементов

Род тока	Категория	Типичные области применения
Переменный	AC-12	Управление активными и статическими нагрузками, изолированными оптоэлектронной парой
	AC-140	Управление слаботочными индуктивными нагрузками с током дежурного режима (режима удержания) не более 0,2 А, например промежуточные реле
Постоянный	DC-12	Коммутация цепей с активными и статическими нагрузками, изолированных оптоэлектронной парой
	DC-13	Управление электромагнитами

## 5 Информация об аппарате

## 5.1 Характер информации

Изготовитель должен дать следующую информацию.

## 5.1.1 Идентификация

а) Наименование изготовителя или товарный знак.

- b) Обозначение типа или любая другая маркировка, позволяющая классифицировать бесконтактный датчик или получить соответствующие информационные сведения от изготовителя или из каталогов (см. таблицу 1).
- c) Обозначение настоящего стандарта при соответствии изделия данному стандарту.  
Номинальные параметры и область применения.
- d) Номинальное рабочее напряжение (см. 4.3.1.1).
- e) Категории применения и номинальные рабочие токи при номинальных рабочих напряжениях, номинальных частотах или при постоянном токе.
- f) Номинальное напряжение изоляции (см. 4.3.1.2).
- g) Номинальное импульсное выдерживаемое напряжение (см. 4.3.1.3).
- h) Степень защиты IP (см. 7.1.10).
- i) Степень загрязнения (см. 6.1.3.2).
- j) Тип и максимальные значения параметров защитных устройств от токов короткого замыкания (см. 7.2.5).
- k) Номинальный условный ток короткого замыкания (см. 4.3.6.1).
- l) Электромагнитная совместимость (ЭМС) (см. 7.2.6).
- m) Дальность действия (см. 7.2.1.3).
- n) Воспроизводимость (см. 7.2.1.4).
- o) Дифференциальная длина хода (см. 7.2.1.5).
- p) Частота циклов оперирования (см. 7.2.1.6).
- r) Минимальный рабочий ток (см. 7.2.1.12).
- s) Остаточный ток (см. 7.2.1.13).
- t) Ток питания в отсутствии нагрузки (см. 4.3.2.4).
- u) Падение напряжения (см. 7.2.1.15).
- v) Функция коммутационного элемента (см. 2.4.1).
- w) Условия монтажа, утопленное или неутопленное исполнение (см. 2.2.9 и 2.2.10).
- x) Габаритные размеры (см. 7.3).
- y) Избыточное излучение (7.2.1.10).

## 5.2 Маркировка

### 5.2.1 Общие положения

Маркировка данных согласно 5.1.1 а), b), наносимая на табличке или корпусе и позволяющая получить полную информацию от изготовителя, должна быть обязательной.

Если датчики цилиндрической формы имеют корпус диаметром 12 мм и менее, то маркировку наносят на шнур или этикетку, прикрепленную к шнуру, не далее чем на 100 мм от корпуса.

Маркировка должна быть стойкой к истиранию, легко читаться и не должна располагаться на частях, съемных при эксплуатации.

Данные по 5.1.1 с) — y), не указанные в маркировке, должны содержаться в документации изготовителя.

### 5.2.2 Идентификация и маркировка зажимов — по 7.1.7.4.

### 5.2.3 Функциональная маркировка

Чувствительная поверхность датчика подлежит маркировке если она очевидно не определяется в конструкции датчика.

## 5.3 Инструкции по монтажу, эксплуатации и обслуживанию

Изготовитель должен указать в каталогах или иной документации условия монтажа, эксплуатации и обслуживания датчика.

Эти документы должны содержать рекомендуемую периодичность обслуживания датчиков.

## 6 Нормальные условия эксплуатации, монтажа и транспортирования

### 6.1 Нормальные условия эксплуатации

Согласно настоящему стандарту датчики должны работать в следующих нормальных условиях.

**Примечание** — Если условия эксплуатации отличаются от перечисленных в настоящем стандарте, то потребитель должен констатировать это различие и выяснить у изготовителя о возможности применения аппарата в подобных условиях.

### 6.1.1 Температура окружающего воздуха

#### 6.1.1.1 Датчики индуктивные, емкостные и ультразвуковые

Датчики должны работать при температуре окружающего воздуха от минус 25 до плюс 70 °С. Рабочие характеристики должны выдерживаться во всем допустимом диапазоне температур.

**Примечание** — Для ультразвуковых датчиков скорость ультразвука зависит от температуры окружающего воздуха, дальность радиуса его действия меняется приблизительно на 0,17 % на 1 °С.

#### 6.1.1.2 Фотозлектрический датчик

Фотозлектрические датчики должны работать при температуре окружающей среды от минус 5 до плюс 55 °С. Рабочие характеристики должны выдерживаться во всем допустимом диапазоне температур окружающей среды.

### 6.1.2 Высота над уровнем моря

По 6.1.2 МЭК 60947-1.

### 6.1.3 Климатические условия

#### 6.1.3.1 Влажность

Относительная влажность окружающего воздуха (ОВ) должна быть не более 50 % при 70 °С. Допускается более высокая ОВ при более низких температурах, например 90 % при 20 °С.

**Примечание** — Конденсация влаги на чувствительной поверхности и изменение величины влажности может оказать влияние на расстояние радиуса действия датчика. Необходимо учитывать данную конденсацию, которая может возникнуть при изменении температур (ОВ = 50 % при 70 °С эквивалента ОВ = 100 % при 54 °С).

#### 6.1.3.2 Степень загрязнения

Если иное не указано изготовителем, бесконтактный датчик предусмотрен для эксплуатации в условиях окружающей среды со степенью загрязнения 3 согласно 6.1.3.2 МЭК 60947-1. Другие степени загрязнения могут применяться в зависимости от микросферы.

### 6.2 Условия транспортирования и хранения

Если условия транспортирования и хранения, например температура и влажность, отличаются от условий, указанных в 6.1, то между изготовителем и потребителем должно быть заключено специальное соглашение.

### 6.3 Монтаж

Установочные размеры и условия монтажа должны удовлетворять соответствующему листу спецификации приложения А.

## 7 Требования к конструкции и работоспособности

### 7.1 Требования к конструкции

#### 7.1.1 Материалы

Материалы должны соответствовать требованиям, предъявляемым к изделию и методам испытаний.

Особое внимание должно уделяться стойкости материалов к воспламенению, воздействию влаги и защите некоторых материалов от влаги.

**Примечание** — Требования — в стадии рассмотрения.

#### 7.1.2 Токоведущие части и их соединения

Токоведущие части должны иметь необходимую механическую прочность и электропроводность согласно их назначению.

Контактное нажатие электрических соединений не должно передаваться на изоляционные материалы, за исключением керамики или других материалов с эквивалентными характеристиками, а также на металлические части, обладающие достаточной упругостью для компенсации любой деформации или случайного сжатия изоляционного материала.

#### 7.1.3 Воздушные зазоры и пути утечки

Если изготовитель установил импульсное выдерживаемое напряжение  $U_{imp}$ , то применяют таблицы 13 и 15 МЭК 60947-1. Если не указано значение импульсного напряжения  $U_{imp}$ , то действительны требования 7.2.3.

#### 7.1.4 Срабатывание

Датчики испытывают при наличии или отсутствии стандартной цели.

Характеристики цели указаны в 8.3.2.1.

7.1.5, 7.1.6 Свободные пункты

7.1.7 З а ж и м ы

7.1.7.1 Требования к конструкции

По 7.1.7.1 МЭК 60947-1.

7.1.7.2 Способность к присоединению

По 7.1.7.2 МЭК 60947-1.

7.1.7.3 Присоединение

По 7.1.7.3 МЭК 60947-1 со следующим дополнением:

Датчики могут иметь соединительные провода, присоединенные к датчику изготовителем, в этом случае они должны иметь длину  $2^{+0,1}$  м.

7.1.7.4 Идентификация и маркировка проводов

По 7.1.7.4 МЭК 60947-1 со следующими дополнениями:

Датчики с соединительными проводами, присоединенными изготовителем, должны иметь цветовую окраску проводов согласно таблице 3.

Зажимы датчиков должны иметь обозначения согласно таблице 3.

Т а б л и ц а 3 — Классификация зажимов и цветовая маркировка проводов

Тип	Функция	Провод	Цвет провода	Номер зажима <sup>2)</sup>
Два зажима переменного и два зажима постоянного тока, неполяризованные	NO (включение)		Любого цвета <sup>1)</sup> , исключая желтый, зеленый или желто-зеленый	3, 4
	NC (отключение)			1, 2
	NO / NC программируемое			1, 4
Два зажима постоянного тока, поляризованные	NO (включение)	+	Коричневый	1
		—	Голубой	4
	NC (отключение)	+	Коричневый	1
		—	Голубой	2
Три зажима постоянного тока, поляризованные	NO (включение)	+	Коричневый	1
		—	Голубой	3
		Выход	Черный	4
	NC (отключение)	+	Коричневый	1
		—	Голубой	3
		Выход	Черный	2
Три зажима переменного тока и три зажима переменного и постоянного тока, поляризованные	NO (включение)	L	Коричневый	1
		Выход	Голубой	3
			Черный	4
	NC (отключение)	L	Коричневый	1
		Выход	Голубой	3
			Черный	2
Два зажима постоянного тока, поляризованные	Переключение (включение / отключение)	+	Коричневый	1
		—	Голубой	3
		NO, выход	Черный	4
		NC, выход	Белый	2
<sup>1)</sup> Рекомендуется для спаренных проводов применять одинаковую окраску. <sup>2)</sup> Номера зажимов (за исключением датчиков переменного тока и датчиков с соединителями диаметром 8 мм с тремя зажимами) должны соответствовать номерам штырей встроенного в датчик соединителя.				



Двойной зелено-желтый цвет применяют для защитного заземляющего провода (ГОСТ Р 50462). Согласно требованиям по заземлению, зеленый цвет должен использоваться только для обозначения защитного заземляющего провода.

7.1.8 Свободный пункт

7.1.9 Требования по заземлению

7.1.9.1 Требования к конструкции

По 7.1.9.1 МЭК 60947-1 со следующими дополнениями:

**Примечания**

1 Для бесконтактных датчиков класса изоляции II не требуется соединения внешнего металлического корпуса с заземляющим зажимом (см. ГОСТ Р МЭК 536).

2 Для бесконтактных датчиков с номинальным напряжением не более 50 В переменного или 120 В постоянного тока применение заземляющего устройства не требуется.

Необходимо принять меры предосторожности относительно безопасности изоляции источника питания и его трансформатора (если он имеется) согласно правилам монтажа (ГОСТ 30331.1 / ГОСТ Р 50571.1 — ГОСТ 30331.9 / ГОСТ Р 50571, ГОСТ Р 50571.10 — ГОСТ Р 50571.16).

7.1.9.2 Заземляющий зажим

По 7.1.9.2 МЭК 60947-1.

7.1.9.3 Обозначение и маркировка заземляющего зажима

По 7.1.9.3 МЭК 60947-1.

7.1.10 Степень защиты аппарата в оболочке

Датчики, установленные согласно инструкциям изготовителя в оболочку, должны иметь минимальную степень защиты IP65, за исключением фотоэлектрических датчиков, имеющих минимальную степень защиты IP54. Проверку степени защиты проводят по 8.2.

**Примечание** — При проверке степени защиты нет необходимости подключать датчики к сети.

7.1.11 Требования к бесконтактным датчикам с кабелем, представляющим единое целое с аппаратом

См. приложение С.

7.1.12 Датчики класса защиты II

Для этих аппаратов не требуется применение защитных заземляющих устройств (см. ГОСТ Р МЭК 536).

Датчики класса защиты II, помещенные в капсулы, указаны в приложении В.

**7.2 Требования к работоспособности**

Следующие требования распространяют на новый и чистый аппарат.

7.2.1 Рабочие условия

7.2.1.1 Общие положения

Аппарат устанавливают согласно инструкциям, данным в листах спецификации (приложение А), или изготовителя.

Для проведения испытаний по 7.2.1.3 — 7.2.1.6 нагрузка должна быть отрегулирована до  $0,2I_c$ .

7.2.1.2 Рабочие напряжения

Датчики должны удовлетворять следующие требования по напряжениям:

- 1) 85 — 110 %  $U_c$ , или
- 2) 85 %  $U_{c\ min}$  и 110 %  $U_{c\ max}$ , или
- 3) во всем диапазоне  $U_B$ .

При постоянном токе максимальная величина колебания напряжения (полный размах колебаний) не должна превышать  $0,1U_c$  (см. 4.3.1.1).

7.2.1.3 Расстояния дальности действия

Расстояния дальности действия измеряют согласно 8.4. Расстояния определяют при движении цели к датчику по относительной оси.

Отношения между расстояниями дальности действия емкостных и индуктивных датчиков представлены на рисунке 3.

Отношения между расстояниями дальности действия ультразвуковых датчиков представлены на рисунке 4.

Отношения между расстояниями дальности действия фотоэлектрических датчиков представлены на рисунке 1.

7.2.1.3.1 Расстояние действия эффективное ( $S_e$ )

Расстояние  $S_e$  измеряют при номинальном напряжении и температуре окружающего воздуха  $(23 \pm 5)^\circ\text{C}$ .

Для индуктивных и емкостных датчиков  $S_e$  должно составлять 90—110 % от номинального значения расстояния действия ( $S_n$ ):

$$0,9 S_n \leq S_e \leq 1,1 S_n.$$

Для ультразвуковых датчиков  $S_e$  выбирают любым между минимальным и максимальным значениями:

$$S_{\min} \leq S_e \leq S_{\max}.$$

7.2.1.3.2 Расстояние действия используемое ( $S_u$ )

Расстояние  $S_u$  измеряют в пределах диапазона температур окружающего воздуха и при напряжениях 85 и 110 % от установленного номинального напряжения.

Для индуктивных и ультразвуковых датчиков  $S_u$  должно составлять 90—110 % от значения эффективного расстояния действия ( $S_e$ ):

$$0,9 S_e \leq S_u \leq 1,1 S_e.$$

Для емкостных датчиков  $S_u$  должно составлять 80—120 % от значения эффективного расстояния действия ( $S_e$ ):

$$0,8 S_e \leq S_u \leq 1,2 S_e.$$

7.2.1.3.3 Расстояние действия рабочее ( $S_r$ )

Для индуктивных датчиков расстояние ( $S_r$ ) составляет до 81 % от номинального расстояния дальности действия  $S_n$ :

$$0 \leq S_r \leq 0,9 \cdot 0,9 S_n.$$

Для емкостных датчиков  $S_r$  составляет до 72 % от номинального расстояния дальности действия  $S_n$ :

$$0 \leq S_r \leq 0,9 \cdot 0,8 S_n.$$

7.2.1.3.4 Зона чувствительности фотоэлектрических датчиков ( $S_p$ )

Зону чувствительности измеряют в соответствии с 8.4.

Зона чувствительности представлена:

- на рисунке 11а — для датчика типа Т: излучающее и приемное устройства;
- на рисунке 11б — для датчика типа R: излучающее, приемное устройство и рефлектор;
- на рисунке 11с — для датчика типа D: излучающее, приемное устройства и цель.

Зона чувствительности, установленная изготовителем для освещенности окружающей среды до 5000 лк, соответствует методам испытаний по 8.4.2.

7.2.1.4 Воспроизводимость ( $R$ )

Воспроизводимость эффективного расстояния действия ( $S_e$ ) измеряют в течение 8 ч при температуре окружающего воздуха  $(23 \pm 5)^\circ\text{C}$  и относительной влажности воздуха по 6.1.3.1 с допустимыми отклонениями  $\pm 5\%$  и при указанном напряжении источника питания.

Разница между двумя любыми измерениями должна составлять не более 10 % эффективного расстояния действия ( $S_e$ ):

$$R \leq 0,1 S_e.$$

7.2.1.5 Дифференциальная длина хода ( $H$ )

Дифференциальную длину хода указывают в процентах от эффективного расстояния ( $S_e$ ).

Измерения проводят согласно 8.4.3.1 при температуре окружающего воздуха  $(23 \pm 5)^\circ\text{C}$  и номинальном напряжении источника питания. Длина хода должна составлять не более 20 % от эффективного расстояния действия ( $S_e$ ):

$$H \leq 0,2 S_e.$$

7.2.1.6 Частота циклов оперирования ( $f$ )

## 7.2.1.6.1 Индуктивные, емкостные и ультразвуковые датчики

Частота циклов оперирования должна соответствовать указанным в соответствующих приложениях, и ее измеряют по 8.5.

#### 7.2.1.6.2 Фотоэлектрические датчики

Частоту циклов оперирования ( $f$ ) определяют по формуле

$$f = \frac{1}{t_{\text{on}} + t_{\text{off}}},$$

где  $t_{\text{on}}$  — время периода включения;

$t_{\text{off}}$  — время периода отключения, установленное изготовителем.

#### 7.2.1.7 Задержка времени включения (время пуска) ( $t_v$ )

Задержка времени включения не должна превышать 300 мс.

В течение этого времени не допускается подача ложного сигнала коммутационным элементом.

Ложный сигнал отличается от нулевого сигнала, который действует в течение более 2 мс (см. 8.3.3.2.1).

**Примечание** — Нулевой сигнал означает, что только в положении «отключено» ток протекает через нагрузку.

#### 7.2.1.8 Время периода включения ( $t_{\text{on}}$ )

Время периода включения и метод измерения указывает изготовитель.

#### 7.2.1.9 Время периода отключения ( $t_{\text{off}}$ )

Время периода отключения и метод измерения указывает изготовитель.

#### 7.2.1.10 Избыточное излучение фотоэлектрического датчика

Избыточное излучение и метод измерения указывает изготовитель.

#### 7.2.1.11 Номинальный рабочий ток ( $I_c$ )

Номинальные значения рабочего тока должны быть:

50 мА — постоянного тока, или

200 мА — переменного тока, действующее значение.

По согласованию между изготовителем и потребителем может быть установлены более высокие значения тока.

#### 7.2.1.12 Минимальный рабочий ток ( $I_m$ )

Минимальные значения рабочего тока должны быть не более:

5 мА постоянного или переменного (действующее значение) тока для датчика с двумя выводами;

1 мА постоянного тока для датчика с тремя или четырьмя выводами, измеряют по 8.3.3.2.3.

#### 7.2.1.13 Остаточный ток ( $I_r$ )

Максимальные значения остаточного тока датчика в непроводящем состоянии должны быть не более:

5 мА постоянного или переменного (действующее значение) тока для датчика с двумя выводами;

1 мА постоянного тока для датчика с тремя или четырьмя выводами.

#### 7.2.1.14 Управление коммутационным элементом

Управление коммутационным элементом должно быть независимым, и проверяют по 8.3.3.2.4.

#### 7.2.1.15 Падение напряжения ( $U_f$ )

Значения падения напряжения, измеренные по 8.3.3.2.5, должны быть не более:

8 В постоянного или 10 В переменного (действующее значение) тока для датчика с двумя выводами;

3,5 В постоянного тока для датчика с тремя или четырьмя выводами.

#### 7.2.2 Превышение температуры

По 7.2.2 МЭК 60947-1 со следующими дополнениями:

Предельное значение превышения температуры датчиков составляет 50 °С. Это значение относится к внешним металлическим или изоляционным частям оболочки и выводам.

#### 7.2.3 Электрические свойства

Датчики должны удовлетворять требованиям по испытаниям на электрическую прочность изоляции, указанным в 8.3.3.4.

Требования к электрической прочности изоляции датчиков с защитой класса II в корпусах, залитых компаундом, — по приложению В.

#### 7.2.3.1 Импульсное выдерживаемое напряжение

Минимальное значение испытательного напряжения должно составлять 1 кВ.

Характеристики импульсного генератора: импульс 1,2/50 мкс, выходное сопротивление 500 Ом, выходная энергия 0,5 Дж.

**Примечание** — Для датчиков типоразмеров менее M12 изготовитель может оговорить необходимость выполнения дополнительных мер изоляции для обеспечения выполнения требований настоящего пункта.

#### 7.2.4 Включающая и отключающая способности в условиях нормальной нагрузки и перегрузки

##### а) Включающая и отключающая способности в условиях нормальной нагрузки

Коммутационные элементы должны обеспечивать включение и отключение тока без повреждения датчика в условиях, установленных в таблице 4 для соответствующих категорий применения, и выдерживать количество циклов включения — отключения в условиях, указанных в 8.3.3.5.

Таблица 4 — Проверка включающей и отключающей способности коммутационных элементов в условиях нормальной эксплуатации в соответствии с категориями применения<sup>1)</sup>

Категория применения	Условия нормальной эксплуатации								
	Включение <sup>2)</sup>			Отключение <sup>2)</sup>			Число и частота циклов включения — отключения		
	$I/I_n$	$U/U_n$	Сos φ или $T_{0,95}$	$I/I_n$	$U/U_n$	Сos φ или $T_{0,95}$	Число циклов <sup>3)</sup>	Частота циклов в минуту	Длительность протекания тока, мс
AC-12	1	1	0,9	1	1	0,9	6050	6	50
AC-140	6		0,3			20			
DC-12	1		1 мс			1			
DC-13			6 P мс <sup>4)</sup>			6 P мс <sup>4)</sup>			$T_{0,95}$

$I_n$  — номинальный рабочий ток, А;  $U_n$  — номинальное рабочее напряжение, В;  $I$  — ток включения и отключения, А;  $U$  — напряжение перед включением, В;  $P$  — потребляемая мощность в установившемся режиме  $U_n I_n$ , Вт;  $T_{0,95}$  — время, необходимое для получения 95 % токовой нагрузки установившегося режима, мс.

<sup>1)</sup> См. 8.3.3.5.  
<sup>2)</sup> Допуски испытательных величин.  
<sup>3)</sup> Первые 50 циклов выполняются при  $U/U_n = 1,1$  с нагрузкой, установленной для  $U_n$ .  
<sup>4)</sup> Величина  $6P$  установлена из условия, предполагающего, что большинство магнитных нагрузок при постоянном токе имеют максимальную величину мощности 50 Вт.

##### б) Включающая и отключающая способности в условиях перегрузки

Коммутационные элементы должны обеспечивать включение и отключение тока без повреждения датчика в условиях, установленных в таблице 5 для соответствующих категорий применения и выдерживать количество циклов включения — отключения в условиях, указанных в 8.3.3.5.

Таблица 5 — Проверка включающей и отключающей способности коммутационных элементов в условиях перегрузок в соответствии с категориями применения<sup>1)</sup>

Категория применения	Условия эксплуатации при перегрузках <sup>2)</sup>					
	Включение и отключение			Число и частота циклов включения — отключения		
	$I/I_n$	$U/U_n$	Сos φ	Число циклов	Частота циклов в минуту	Длительность протекания тока, мс
AC-12	Не применяется					
AC-140 <sup>3)</sup>	6	1,1	0,7	10	6	20
DC-12	Не применяется			—		
DC-13	См. примечание 5			—		

Окончание таблицы 5

<p><math>I_n</math> — номинальный рабочий ток, А; <math>U_n</math> — номинальное рабочее напряжение, В; <math>I</math> — ток включения или отключения, А; <math>U</math> — напряжение перед включением, В.</p>
<p><sup>1)</sup> См. 8.3.3.5.  <sup>2)</sup> В условиях перегрузок предполагается, что электромагнит блокируется в разомкнутом положении.  <sup>3)</sup> Допуски испытательных величин см. 8.3.2.2.  <sup>4)</sup> Для проверки включающей и отключающей способности при токах перегрузки может быть использовано защитное устройство, указанное изготовителем.  <sup>5)</sup> Данное испытание заканчивают испытанием согласно примечания 3 к таблице 4.</p>

### 7.2.5 Условный ток короткого замыкания

Коммутационный элемент должен выдерживать нагрузки, обусловленные токами короткого замыкания, в условиях, указанных в 8.3.4.

### 7.2.6 Электромагнитная совместимость (ЭМС)

Параметры электромагнитных датчиков должны обеспечиваться на всех уровнях при возникновении электромагнитных помех вплоть до максимального уровня значений, установленного изготовителем.

Испытуемый образец должен иметь все основные детали типопредставителя, быть чистым и новым.

Не допускается обслуживание или замена частей датчиков в процессе или после окончания цикла испытаний.

#### 7.2.6.1 Устойчивость к воздействию электромагнитных полей

По ГОСТ Р 51317.4.3.

Минимальное значение напряженности электромагнитного поля — 3 В/м.

Диапазон частот — 80—1000 МГц.

#### 7.2.6.2 Устойчивость к электростатическим разрядам

По ГОСТ 51317.4.2.

Для датчиков в оболочке из металла испытательное напряжение должно подаваться в виде разряда на корпус.

Минимальное испытательное напряжение — 4 кВ.

Для датчиков в оболочке из изоляционного материала испытательное напряжение должно подаваться в виде разряда через воздушный промежуток на корпус.

Минимальное испытательное напряжение — 8 кВ.

#### 7.2.6.3 Устойчивость к быстрозаменяемым переходным процессам (режимам) работ

По ГОСТ Р 51317.4.4.

Минимальное испытательное напряжение — 1 кВ.

Для датчиков промышленного назначения при длине кабеля более 2<sup>+0,1</sup> м минимальное испытательное напряжение должно составлять 2 кВ.

#### 7.2.6.4 Устойчивость к воздействию импульсных помех

Проведение испытаний на устойчивость к импульсным помехам датчиков не требуется, т. к. условия эксплуатации данных устройств гарантируют надежную защиту от воздействия импульсов грозовых разрядов.

#### 7.2.6.5 Устойчивость к воздействию электромагнитных полей в диапазоне радиочастот

В стадии рассмотрения. Временно испытания не проводят.

#### 7.2.6.6 Устойчивость к провалам напряжения питания

В стадии рассмотрения. Временно испытания не проводят.

### 7.2.7 Излучения

#### 7.2.7.1 Условия проведения измерений

Измерения должны проводиться в условиях, аналогичных условиям нормальной эксплуатации, включая выполнения заземления, при котором возникает максимальное излучение в диапазоне исследуемых частот в процессе работы датчика (см. раздел 4).

Каждый замер должен производиться в определенных воспроизводимых условиях.

Описания методов испытаний, режимов испытаний и обозначений стандартов, по которым проводят испытания, приведены в таблице 7.

Содержание этих стандартов в настоящем стандарте не приводится. Все изменения и дополнения, необходимые для проведения испытаний, приведены в настоящем стандарте.

Датчики, предназначенные для применения в распределительных сетях общего пользования согласно требованиям МЭК 61000-3-2[3] и МЭК 61000-3-3[4], по низкочастотным излучениям должны соответствовать требованиям указанных стандартов.

#### 7.2.7.2 Допустимые излучения

В таблице 7 представлены предельные значения допустимых излучений датчиков при нормальных условиях эксплуатации.

Указанные предельные значения допустимых излучений указаны для датчиков промышленного назначения (окружающие условия 2). При применении датчиков в бытовых и аналогичных условиях эксплуатации в инструкции по эксплуатации должно быть дано следующее предупреждение: «ВНИМАНИЕ! Данный аппарат относится к классу А. При его эксплуатации могут возникнуть радиопомехи, если не принять необходимые меры».

Т а б л и ц а 7 — Предельные значения допустимых излучений датчиков согласно ГОСТ Р 51318.11

Источник распространения излучения	Диапазон частот, мГц	Предельные значения излучений
Оболочка	30—230	40 дБ (мкВ/м), квазипиковое значение, измеренное на расстоянии до 10 м
	230—1000	47 дБ (мкВ/м), квазипиковое значение, измеренное на расстоянии до 10 м
Сеть переменного тока	0,15—0,50	79 дБ (мкВ), квазипиковое значение; 66 дБ (мкВ), среднее значение
	0,50—30,00	73 дБ (мкВ), квазипиковое значение; 60 дБ (мкВ), среднее значение

### 7.3 Габаритные размеры

Габаритные размеры датчиков указаны в соответствующих листах спецификаций (приложение А).

**Примечание** — Датчики, имеющие иные габаритные размеры, также попадают под область распространения настоящего стандарта.

### 7.4 Ударная и вибрационная стойкость

#### 7.4.1 Удар

По ГОСТ 28213 при следующих условиях:

Наносят шесть ударов в каждом из трех взаимно перпендикулярных направлениях (шесть отдельных испытаний):

- форма импульса — полусинусоидальная;
- пиковое ускорение —  $30 g_n$ ;
- длительность импульса — 11 мс.

#### 7.4.2 Вибрация

По МЭК 60068-2-6[5] при следующих условиях:

Датчики подвергают вибрации по трем взаимно перпендикулярным направлениям:

- диапазон частот — 10—55 Гц;
- амплитуда — 1 мм для индуктивных, емкостных и ультразвуковых датчиков, 0,5 мм для фотоэлектрических датчиков;
- продолжительность цикла качания — 5 мин;
- длительность выдержки на частоте резонанса или 55 Гц — 30 мин по каждой оси координат (всего 90 мин).

#### 7.4.3 Оценка результатов испытаний

После проведения испытаний характеристики датчиков должны соответствовать указанным в разделе 4.

## 8 Испытания

При отсутствии других указаний испытания проводят при температуре окружающего воздуха  $(23\pm 5)$  °С.

### 8.1 Виды испытаний

#### 8.1.1 Общие положения

По 8.1.1 МЭК 60947-1.

#### 8.1.2 Типовые испытания

Типовые испытания предназначены для проверки соответствия датчиков требованиям настоящего стандарта.

Они состоят из следующих:

- a) превышение температуры (8.3.3.3);
- b) электрическая прочность изоляции (8.3.3.4);
- c) включающая и отключающая способности коммутационных элементов в условиях нормальной эксплуатации и перегрузки (8.3.3.5);
- d) работоспособность при условном токе короткого замыкания (8.3.4);
- e) соответствие требованиям к конструкции (8.2);
- f) степень защиты (8.2);
- g) соответствие расстояния действия (8.4);
- h) частота циклов оперирования (8.5);
- i) электромагнитная совместимость (8.6);
- j) удар (7.4.1);
- k) вибрация (7.4.2).

#### 8.1.3 Контрольные испытания

Контрольные испытания проводят в процессе производства и ограничивают проверкой электрических и механических характеристик датчиков.

Испытания могут быть дополнены проверкой электрической прочности изоляции по 8.3.3.4, при этом продолжительность испытания может быть сокращена до 1 с.

#### 8.1.4 Выборочные испытания

По 8.1.4 МЭК 60947-1.

#### 8.1.5 Специальные испытания

Данные испытания проводят по программе, согласованной между изготовителем и потребителем.

### 8.2 Соответствие требованиям к конструкции

По 8.2 МЭК 60947-1.

### 8.3 Работоспособность

#### 8.3.1 Циклы испытаний

Типовые испытания по циклам проводят на пяти представленных образцах:

##### *Образец № 1*

Испытание № 1 — превышение температуры (8.3.3.3).

Испытание № 2 — механические свойства зажимов (8.2.4 МЭК 60947-1).

Испытание № 3 — электрическая прочность изоляции (8.3.3.4).

Испытание № 4 — визуальный осмотр.

##### *Образец № 2*

Испытание № 1 — степени защиты (приложение С МЭК 60947-1).

Испытание № 2 — вибрация (7.4.2).

Испытание № 3 — частота циклов оперирования (8.5).

Испытание № 4 — соответствие расстояния действия (8.4).

Испытание № 5 — электрическая прочность изоляции (8.3.3.4).

##### *Образец № 3*

Испытание № 1 — степени защиты (приложение С МЭК 60947-1).

Испытание № 2 — удар (7.4.1).

Испытание № 3 — частота циклов оперирования (8.5).

Испытание № 4 — соответствие расстояния действия (8.4).

Испытание № 5 — электрическая прочность изоляции (8.3.3.4).

**Образец № 4**

Испытание № 1 — включающая и отключающая способности (8.3.3.4).

Испытание № 2 — электрическая прочность изоляции (8.3.3.4).

Испытание № 3 — соответствие расстояния действия (8.4).

**Образец № 5**

Испытание № 1 — электромагнитная совместимость (8.6).

Испытание № 2 — работоспособность в условиях короткого замыкания (8.3.4).

Испытание № 3 — электрическая прочность изоляции (8.3.3.4).

Испытание № 4 — соответствие расстояния действия (8.4).

В каждом из указанных испытаний не должны возникнуть повреждения датчиков, влияющих на их работоспособность.

**Примечания**

1 По просьбе изготовителя некоторые или все циклы испытаний могут быть выполнены на одном и том же образце. Однако при этом указанная последовательность испытаний в каждом цикле должна быть соблюдена.

2 Для проведения испытаний датчиков в капсулах класса II требуется поставка дополнительных образцов (см. приложение В). Для проведения испытаний датчиков с кабелем, составляющим единое целое с датчиком, требуется поставка дополнительных образцов (см. приложение С).

**8.3.2 Общие условия проведения испытаний****8.3.2.1 Общие положения**

По 8.3.2.1 МЭК 60947-1, при отсутствии других указаний, со следующими дополнениями.

**8.3.2.1.1 Цель стандартная для индуктивных и емкостных датчиков.**

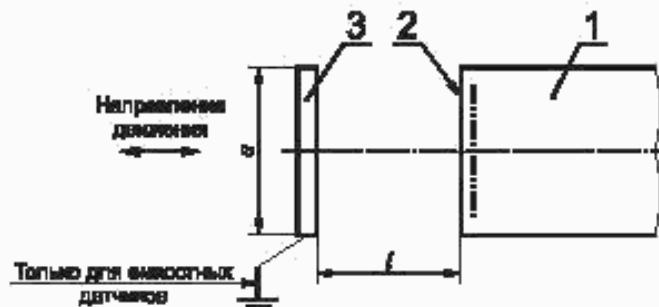
Цель представляет собой предмет квадратной формы толщиной 1 мм, изготовленный из низкоуглеродистой стали в состоянии проката.

Сторона *a* квадрата (рисунок 5) должна быть равна наибольшему из двух следующих размеров:

- диаметру окружности рабочей чувствительной поверхности или

- трехкратной величине номинального расстояния действия  $S_n$ .

При испытании емкостных датчиков цель должна быть заземлена.



*l* — датчик; 2 — чувствительная поверхность; 3 — цель; *l* — расстояние дальности действия

Рисунок 5 — Метод измерения расстояния дальности действия (8.3.2.1 и 8.4.1)

**8.3.2.1.2 Цель стандартная для ультразвуковых датчиков**

Цель представляет собой предмет квадратной формы толщиной 1 мм, изготовленный из металла в состоянии проката.

Размеры цели приведены в соответствующих листах спецификаций приложения А.

**8.3.2.1.3 Цель стандартная для фотоэлектрических датчиков:****а) Тип R**

Для испытаний датчиков данного типа в качестве стандартной цели используют рефлектор, поставляемый изготовителем или изготовленный по его документации.



## б) Тип Т

Для испытаний датчиков данного типа в качестве стандартной цели используют излучающее устройство, поставляемое изготовителем или изготовленное по его документации.

## в) Тип D

- 1) Белая бумага с отражающей способностью 90 % размером 100-100 мм.
- 2) то же, размером 200-200 мм.

## 8.3.2.2 Испытательные параметры

По 8.3.2.2 МЭК 60947-1.

## 8.3.2.3 Оценка результатов испытаний

После проведения каждого испытания необходимо оценивать состояние датчика. Датчик соответствует требованиям настоящего стандарта, если он удовлетворяет требованиям каждого испытания и/или цикла испытаний.

## 8.3.2.4 Протокол испытаний

По 8.3.2.4 МЭК 60947-1.

## 8.3.3 Работоспособность без нагрузки, при нормальной нагрузке и перегрузке

## 8.3.3.1 Срабатывание

По 8.3.3.1 МЭК 60947-1.

## 8.3.2.2 Предельные значения параметров срабатывания

Значения управляющего рабочего напряжения — по 7.2.1.1.

## 8.3.3.2.1 Задержка включения

Испытания датчика проводят при подключении его к испытательной цепи в соответствии с рисунком 6.

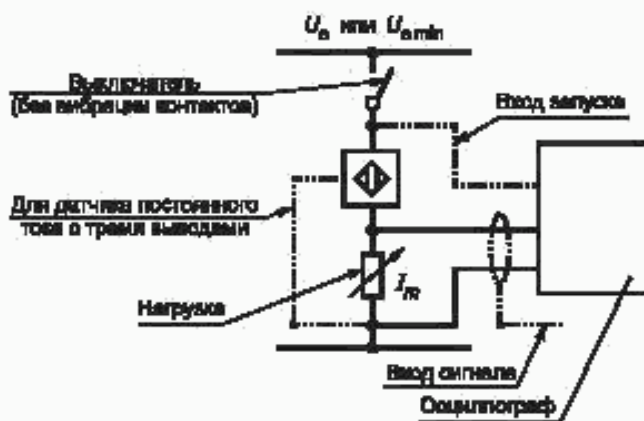


Рисунок 6 — Схема испытаний для измерения задержки времени включения (см. 7.2.1.7 и 8.3.3.2.1)

Стандартную цель помещают таким образом, чтобы коммутационный элемент находился в замкнутом состоянии. Для получения минимального рабочего тока  $I_n$  нагрузку подключают к номинальному рабочему напряжению  $U_n$  или к его минимальному значению, если указан диапазон рабочих напряжений.

Время задержки включения и длительность ложного сигнала измеряют путем регистрации сигнала на осциллографе при включении выключателя без отброса (вибрации, дребезга) контактов. На рисунке 7 приведены типовые осциллограммы коммутационного элемента постоянного тока. На рисунке 7а приведена осциллограмма коммутационного элемента во включенном состоянии, на рисунке 7б — в отключенном состоянии.



Рисунок 7а — Коммутационный элемент во включенном состоянии



Рисунок 7б — Коммутационный элемент в выключенном состоянии

$t_0$  — включение источника питания;  $t_1$  — начало появления ложного сигнала (при его наличии);  $t_2$  — окончание ложного сигнала (при его наличии);  $t_3$  — окончание задержки включения;  $t_4$  — максимальное время задержки включения (300 мс).

#### Примечания

- 1 Ложный сигнал (при его наличии) может начинаться при  $t_0$ , что означает совпадение по времени  $t_3$  и  $t_1$ .
- 2 При отсутствии ложного сигнала временное положение  $t_1$  может быть в любом положении от  $t_0$  до  $t_4$ .
- 3 Форма волны ложного сигнала (при его наличии) не определяется.

Рисунок 7 — Выходной сигнал на нагрузке в соответствии с рисунком 6 (см. 8.3.3.2.1)

Для индукционных и емкостных датчиков стандартную цель располагают на расстоянии  $1/3 S_n$  или  $3/S_n$ .

Задержка времени включения, измеренная в диапазоне  $t_3 - t_0$ , должна соответствовать требованиям 7.2.1.7. Длительность ложного сигнала, при его наличии, измеренная в диапазоне  $t_2 - t_1$  (рисунки 7а и 7б), должна соответствовать требованиям 7.2.1.7.

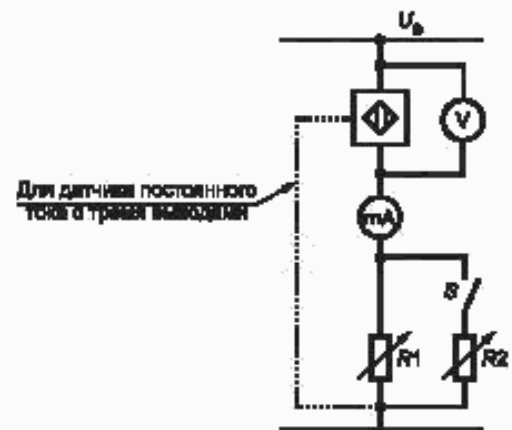
#### 8.3.3.2.2 Минимальный рабочий ток ( $I_m$ )

Испытания датчика проводят при подключении его к испытательной цепи в соответствии с рисунком 8.

Стандартную цель помещают таким образом, чтобы коммутационный элемент находился в замкнутом состоянии. При разомкнутом положении выключателя  $S$  и напряжении питания  $U_c$  нагрузку  $R1$  регулируют до появления тока  $I_m$  в цепи.

Измеренное значение не должно превышать указанное в 7.2.1.12.

Во время проведения испытания коммутационный элемент не должен менять своего состояния.



$V$  — вольтметр с выходным сопротивлением не менее  $0,2 \text{ мОм/В}$ ;  $R1$ ,  $R2$  — активные нагрузки. Приборы измеряют:  
- действующее (эффективное) значение переменного тока;  
- среднее значение постоянного тока.

Рисунок 8 — Схема испытаний для проверки минимального рабочего тока, остаточного тока, падения напряжения и независимого срабатывания (см. 8.3.3.2.2 — 8.3.3.2.5)

8.3.3.2.3 Остаточный ток ( $I_r$ )

В схеме испытаний, представленной на рисунке 8, при включенном выключателе  $S$  регулируют нагрузку  $R2$  таким образом, чтобы получить номинальный рабочий ток  $I_c$  при наибольшем рабочем напряжении  $U_c$ . Стандартную цель перемещают в такое положение, при котором коммутационный элемент переходит в отключенное состояние.

Ток  $I_r$  измеряют при напряжении питания  $1,1 U_c$  или максимальном значении напряжения питания  $U_B$  в указанном диапазоне.

Измеренное значение тока  $I_r$  не должно превышать указанное в 7.2.1.13.

## 8.3.3.2.4 Независимое (моментное) срабатывание

Независимое (моментное) срабатывание проверяют при максимальном и минимальном значениях рабочего тока и рабочего напряжения (во всех сочетаниях). Для проведения каждого из четырех указанных испытаний применяют соответствующую активную нагрузку.

При проведении данных испытаний стандартную цель перемещают из одного положения в другое, при которых коммутационный элемент переходит из отключенного состояния во включенное, при этом регистрируют выходной сигнал на осциллографе.

Срабатывание коммутационного элемента не должно зависеть от скорости перемещения стандартной цели, и происходить без задержек и возвратов (переключений) из одного коммутационного состояния в другое.

8.3.3.2.5 Падение напряжения ( $U_d$ )

Падение напряжения измеряют на зажимах вывода датчика во включенном положении при номинальном рабочем токе  $I_c$ , температуре окружающего воздуха ( $23 \pm 5$ ) °C и наименьшем номинальном значении частоты. Измерения проводят в соответствии со схемой испытаний, представленной на рисунке 8, при включенном положении выключателя  $S$ . Сопротивление нагрузки  $R2$  устанавливают таким, чтобы получить номинальное значение рабочего тока  $I_c$  при номинальном значении напряжения  $U_c$ . Падение напряжения  $U_d$  измеряют:

- при  $1,1 U_c$  и  $0,85 U_c$ , или
- при  $1,1 U_{c \max}$  и  $0,85 U_{c \min}$ , или
- при  $U_{B \max}$  и  $U_{B \min}$ .

Измеренное значение падения напряжения не должно превышать указанное в 7.2.1.15.

## 8.3.3.3 Превышение температуры

На датчик, установленный на открытом воздухе, подают номинальное рабочее напряжение  $U_c$  (или наибольшее из указанного диапазона рабочих напряжений) и подсоединяют нагрузку, обеспечивающую протекание номинального рабочего тока  $I_c$  до момента получения установившейся температуры.

Превышение температуры, измеренное на выводах и в любой точке поверхности оболочки датчика, не должно превышать 50 °C (см. 7.2.2).

Провода, присоединяемые к каждому выводу, должны быть длиной  $2^{+0,1}$  м.

## 8.3.3.4 Электрическая прочность изоляции

Проверка электрической прочности изоляции должна проводиться:

- в соответствии с 8.3.4.3 МЭК 60947-1, если изготовителем указано значение импульсного выдерживаемого напряжения  $U_{imp}$  (см. 4.3.1.3);
- в соответствии с 8.3.3.4.1—8.3.3.4.3 настоящего стандарта, если не указано значение импульсного выдерживаемого напряжения  $U_{imp}$ .

Требования к испытаниям датчиков класса II в капсулах указаны в приложении В.

## 8.3.3.4.1 Приложение испытательного напряжения

Испытания должны проводиться в условиях, максимально приближенных к условиям реальной эксплуатации датчиков, например с присоединенными к выводам проводниками. Наружные поверхности из изоляционного материала, доступные для прикосновения в ходе эксплуатации датчика, должны быть покрыты металлической фольгой.

Датчик должен выдерживать испытательное напряжение, прикладываемое в течение 1 мин, при проведении типовых испытаний, и в течение 1 с, при проведении контрольных испытаний, между:

- частями коммутационного элемента, находящихся под напряжением и заземляемыми частями датчика;
- частями коммутационного элемента, находящихся под напряжением, и токопроводящими поверхностями датчика, а также поверхностями из изоляционного материала, доступными для прикосновения в ходе эксплуатации датчика, покрытыми металлической фольгой;

- между отдельными изолированными друг от друга частями коммутационного элемента, находящимися под напряжением.

#### 8.3.3.4.2 Значения испытательного напряжения

Напряжение синусоидальной формы промышленной частоты прикладывают согласно 8.3.3.4.1.

Значения испытательных напряжений приведены в таблице 6.

Таблица 6

В вольтах

Номинальное напряжение изоляции		Испытательное напряжение переменного тока (действующее значение)
Постоянный ток	Переменный ток	
75	50	500
150	125	1250
300	250	1500

#### 8.3.3.4.3 Оценка результатов испытаний

Во время испытаний не допускается возникновения непреднамеренных устойчивых или прерывистых разрядов.

##### Примечания

1 Исключение представляют собой случаи, когда прерывистый разряд возникает при перенапряжении в имеющемся в датчике разрядном устройстве.

2 Термин «прерывистый разряд» означает явление, когда при электрической нагрузке возникают повреждение изоляции и при проведении испытаний разряд полностью перекрывает изоляцию, уменьшая напряжение между электродами источника испытательного напряжения до нуля или близко к нулевому значению.

3 Термин «возникновение дуги» применяют при возникновении прерывистого разряда в газообразном или жидком диэлектрике.

4 Термин «перекрытие» применяют при возникновении прерывистого разряда на поверхности газообразного или жидкого диэлектрика.

5 Термин «пробой» применяют при возникновении прерывистого разряда через твердый диэлектрик.

6 Прерывистый разряд, проходящий через твердый диэлектрик, снижает прочность изоляции. В жидких или газообразных диэлектриках снижение прочности изоляции носит временный характер.

#### 8.3.3.4.4 Испытание на стойкость к импульсному напряжению

Испытания проводят по 7.2.3.1 со следующими дополнениями:

- во время испытаний датчик должен быть отключен от источника питания;

- импульсное напряжение прикладывают:

а) между всеми соединенными между собой выводами и землей,

б) между выводами, предусмотренными для присоединения к источнику питания,

с) между каждым выводным зажимом и зажимом, предназначенным для присоединения к источнику питания;

- три положительных и три отрицательных импульса прикладывают к каждой из двух точек с интервалом не менее 5 с.

Примечание — Испытание на стойкость к импульсному напряжению проводят в составе типовых испытаний.

#### 8.3.3.5 Включающая и отключающая способности

Испытания на включающую и отключающую способности проводят согласно общим положениям по 8.3.2.1.

##### 8.3.3.5.1 Схема испытаний

В соответствии со схемой испытаний, приведенной на рисунке 9, полное сопротивление нагрузки должно быть подключено за испытуемым датчиком. Напряжения цепи, по которой проходит испытательный ток, должно быть не менее  $U_c$ .

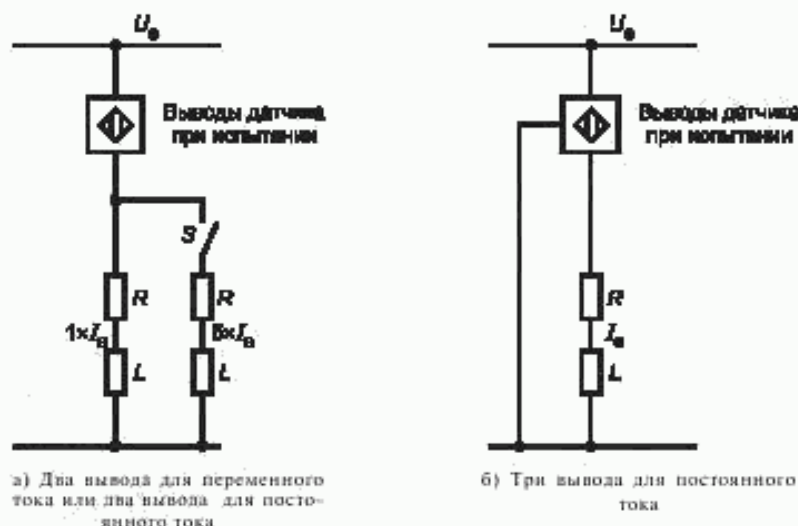


Рисунок 9 — Схема испытаний для проверки включающей и отключающей способностей (см. 8.3.3.5)

#### 8.3.3.5.2 Включающая и отключающая способности при нормальной нагрузке

Нагрузка в цепи должна быть установлена в соответствии со значениями, указанными в таблице 4.

#### 8.3.3.5.3 Включающая и отключающая способности при перегрузке

Нагрузка в цепи должна быть установлена в соответствии со значениями, указанными в таблице 5.

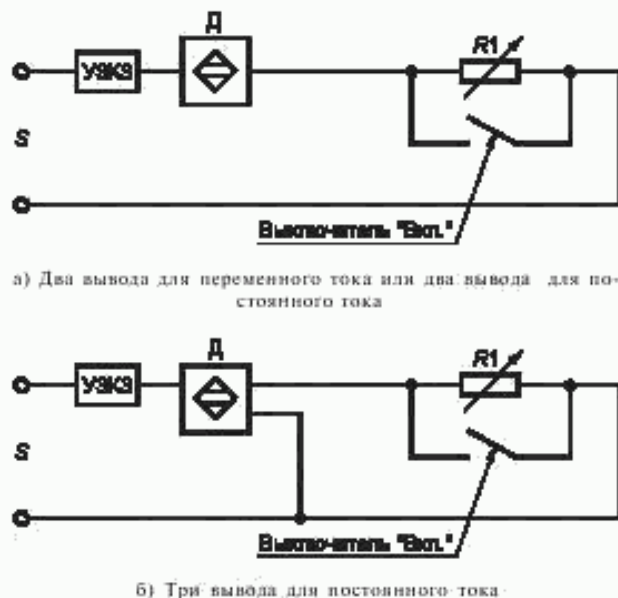
#### 8.3.3.5.4 Оценка результатов испытаний

После проведения испытаний измеренное эффективное расстояние действия датчика должно остаться в пределах, указанных в 7.2.1.3.1.

### 8.3.4 Работоспособность в условиях короткого замыкания

#### 8.3.4.1 Схема и методика испытаний

Новый, не бывший в эксплуатации датчик *Д* устанавливают как в обычных условиях эксплуатации на открытом воздухе и подсоединяют к испытательной цепи проводниками, используемыми при его эксплуатации (см. рисунок 10).



Ожидаемый ток короткого замыкания в цепи 100 А.

Рисунок 10 — Схема испытаний на короткое замыкание (см. 8.3.4.2)

Защитный аппарат от токов короткого замыкания УЗКЗ должен быть определенного типа и иметь защитные характеристики, указанные изготовителем. Защитный аппарат не используют при наличии у датчика защиты от токов короткого замыкания.

Стандартную цель располагают таким образом, чтобы коммутационный аппарат находился во включенном состоянии.

Резистором  $R1$  устанавливают ток, равный номинальному рабочему току. Источник питания  $S$  должен обеспечивать ожидаемый ток короткого замыкания 100 А. Выключатель «Вкл.», соединенный параллельно с нагрузкой  $R1$ , предназначен для включения тока короткого замыкания. Напряжение в разомкнутой цепи должно быть равно 1,1 величины номинального рабочего напряжения или максимальному значению напряжения, указанному в диапазоне рабочих напряжений.

Испытание проводят три раза, случайным образом включая выключатель тока короткого замыкания «Вкл.». Ток должен отключаться защитным аппаратом УЗКЗ или собственным защитным устройством датчика. Интервал между каждым испытанием должен быть не менее 3 мин. Действительный интервал между испытаниями указывается в протоколе. После каждого испытания защитное устройство УЗКЗ должно быть заменено или восстановлено для дальнейшей работы.

#### 8.3.4.2 Оценка результатов испытаний

После проведения испытаний измеренное эффективное расстояние действия датчика должно остаться в пределах, указанных в 7.2.1.3.1.

### 8.4 Проверка расстояний дальности действия

#### 8.4.1 Датчики индуктивные, емкостные и ультразвуковые

##### 8.4.1.1 Условия испытаний

Новый, не бывший в эксплуатации датчик устанавливают как указано в соответствующих приложениях настоящего стандарта. Стандартная цель движется со скоростью не более 1 мм/с, приближаясь или удаляясь от чувствительной поверхности датчика по относительной оси. Расстояния дальности действия измеряют как показано на рисунках 3 и 4.

##### 8.4.1.2 Расстояние дальности действия эффективное ( $S_e$ )

Эффективное расстояние дальности действия измеряют при номинальном напряжении или любом значении напряжения, указанном в диапазоне рабочих напряжений, и температуре окружающего воздуха ( $23 \pm 5$ ) °С.

Измеренное значение должно находиться в пределах, указанных в 7.2.1.3.1.

##### 8.4.1.3 Дифференциальная длина хода ( $H$ )

Определяют в процентах от эффективного расстояния дальности действия  $S_e$ . Измерения проводят при температуре окружающего воздуха ( $23 \pm 5$ ) °С и номинальном напряжении. Стандартную цель приближают к датчику в зоне  $S_e$ , затем удаляют от датчика.

Измеренная величина должна соответствовать 7.2.1.5.

##### 8.4.1.4 Расстояние дальности действия используемое ( $S_u$ )

Измеряют во всем диапазоне температур окружающей среды от минус 25 до плюс 70 °С и значениях напряжения 85 и 110 % его номинального значения. Стандартную цель приближают к датчику.

Измеренное значение должно находиться в пределах, указанных в 7.2.1.3.2.

##### 8.4.1.5 Воспроизводимость ( $R$ )

Воспроизводимость эффективного расстояния дальности действия  $S_e$  измеряют в течение 8 ч при температуре оболочки ( $23 \pm 5$ ) °С, рабочем напряжении  $U_r \pm 5$  % или любом напряжении, указанном в диапазоне рабочих напряжений, поддерживаемом с погрешностью  $\pm 5$  %. Стандартную цель приближают к датчику.

Измеренное значение должно находиться в пределах, указанных в 7.2.1.4

#### 8.4.2 Фотоэлектрические датчики

##### 8.4.2.1 Измерение зоны чувствительности ( $S_d$ )

Испытание проводят на новом датчике, за исключением случая, когда требуется проверка данного параметра после проведения другого испытания, при номинальном напряжении или любом значении напряжения, указанном в диапазоне рабочих напряжений, на открытом чистом воздухе, при температуре окружающего воздуха ( $23 \pm 5$ ) °С, в темноте (освещенность 0 лк) и при освещенности окружающей среды 5000 лк, как указано в 8.4.2.2.

8.4.2.2 Источником освещения окружающей среды могут быть:

а) проектор слайдов (диапозитивов) 24-36 (35 мм) с конденсаторными линзами, расстоянием фокусировки 80 мм, со снятым теплозащитным фильтром, оснащенный галогеновой лампой накаливания с цветовой температурой от 2727 до 2927 °С (в диапазоне колебаний напряжения питания), с интенсивностью светового потока 5000 лк, измеренной прибором измерения освещенности (люксметром) и достигнутой путем изменения расстояния между источником света и люксметром;

б) ксеноновая лампа с интенсивностью светового потока 5000 лк, измеренной прибором измерения освещенности (люксметром) и достигнутой путем изменения расстояния между источником света и люксметром.

#### 8.4.2.3 Датчик типа T

Рефлектор перемещают со скоростью не более 1 мм/с по направлению оси к излучающему устройству, минимальное и максимальное расстояния дальности действия измеряют:

- а) без освещения (0 лк);
- б) с освещением (5000 лк).

Источник света располагают под углом  $(5 \pm 1)^\circ$  к относительной оси и направляют к приемному устройству (см. рисунок 11а, тип Т).

#### 8.4.2.4 Датчик типа R

Рефлектор по 8.3.2.1а) движется со скоростью не более 1 мм/с по направлению оси к датчику, зону чувствительности измеряют:

- а) без освещения (0 лк);
- б) с освещением (5000 лк).

Источник света располагают под углом  $(5 \pm 1)^\circ$  к относительной оси и направляют к датчику (см. рисунок 11б, тип R).

#### 8.4.2.5 Датчик типа D

Имеется два типа стандартной цели:

- c1 — по 8.3.2.1.3 для расстояний дальности действия не более 400 мм;
- c2 — по 8.3.2.1.3 для расстояний дальности действия более 400 мм.

Стандартная цель движется со скоростью не более 1 мм/с по направлению оси к датчику, зону чувствительности измеряют:

- а) без освещения (0 лк);
- б) с освещением (5000 лк).

Источник света располагают под углом  $(15 \pm 1)^\circ$  к относительной оси и направляют к датчику (см. рисунок 11с, тип D).

#### 8.4.2.6 Оценка результатов испытаний

После проведения испытаний измеренная зона чувствительности датчика должна соответствовать требованиям, указанным изготовителем (см. 7.2.1.3.4).

### 8.5 Проверка частоты циклов оперирования

#### 8.5.1 Метод измерения частоты циклов оперирования

##### а) Датчики индуктивные и емкостные

Как указано на рисунке 12, стандартные цели располагают или на торцевой (метод 1) или на боковой поверхности зубцов вращающегося зубчатого диска с расстоянием между зубцами, равным  $2a$  ( $a$  — толщина зубца), которое обеспечивает выдержку расстояния, равного половине значения номинального расстояния действия при прохождении цели перед чувствительной поверхностью датчика.

Каждая стандартная цель должна иметь одинаковые размеры, указанные в 8.3.2.1. Выходной сигнал датчика измеряют при увеличении скорости вращения диска, начиная с нулевой.

При испытании емкостных датчиков стандартные цели необходимо заземлять.

На рисунке 14 приведено изображение выходного сигнала датчика.

При увеличении скорости вращения диска сокращают время  $t_1$  и  $t_2$ .

**Примечание** — Если частота циклов оперирования датчика превышает величину, достижимую для измерения описанной выше методикой, изготовитель должен предоставить описание необходимой методики для измерения частоты.

Что касается датчиков постоянного тока, то необходимая частота циклов оперирования достигается, если значения времени  $t_1$  или  $t_2$  равны 50 мс или если сигнал на выходе в отключенном или включенном состоянии датчика будет иметь значения, указанные в соответствующих приложениях.

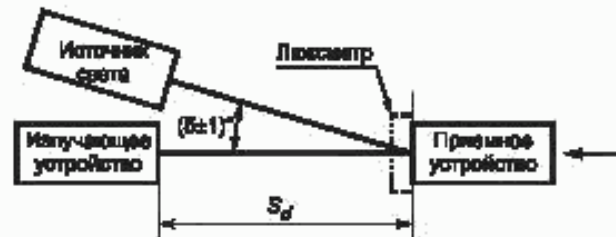


Рисунок 11а — Датчик типа Т, излучающее и приемное устройство

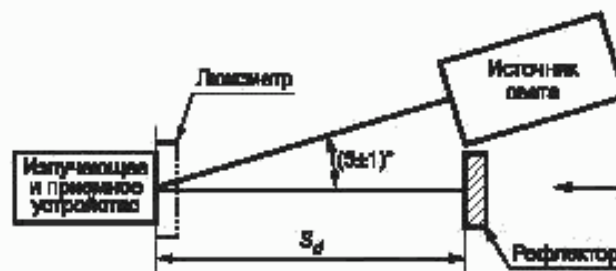


Рисунок 11б — Датчик типа R, излучающее и приемное устройство и рефлектор

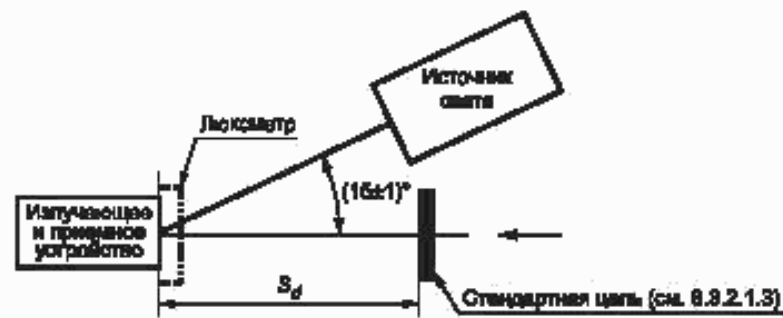


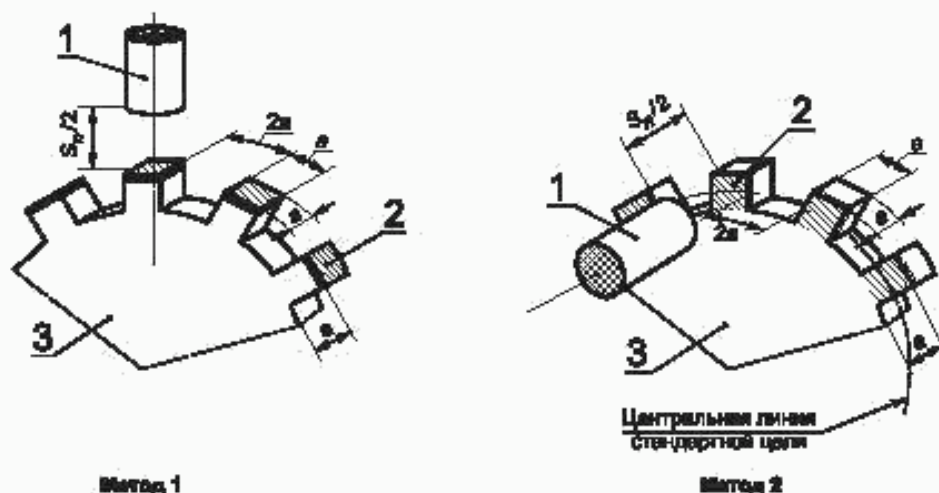
Рисунок 11с — Датчик типа D, излучающее и приемное устройство и стандартная цель

Рисунок 11 — Измерение зоны чувствительности датчика (см. 8.4)

Требуемая частота циклов оперирования датчиков переменного тока достигается, если значения времени  $t_1$  или  $t_2$  по длительности будут соответствовать значению времени полупериода частоты источника питания  $f_c$ .

б) *Ультразвуковые датчики*





1 — датчик; 2 — стандартная цель; 3 — диск из немагнитного и непроводящего материала

**Примечание** — Во избежание влияния угла одной цели на другую цель размеры диска должны быть такими, чтобы на нем можно было поместить 10 стандартных целей, если номинальное расстояние действия  $S_n$  менее 10 мм, или шесть целей при большем значении номинального расстояния.

Рисунок 12 — Методы измерения частоты циклов оперирования  $f$  индуктивных и емкостных датчиков

Как указано на рисунке 12, стандартные цели располагают или на торцевой поверхности (метод 1) или на боковой поверхности зубцов вращающегося зубчатого диска. Интервал  $3a$  обеспечивает минимальное расстояние действия при прохождении стандартной цели перед чувствительной поверхностью, при условии, что датчик должен быть отрегулирован на данное расстояние действия.

Частоту циклов оперирования рассчитывают по формуле

$$f = \frac{1}{t_1 + t_2}$$

### 8.5.2 Оценка результатов испытаний

Полученные значения частоты циклов оперирования должны быть не ниже указанных в соответствующих приложениях.

### 8.6 Проверка электромагнитной совместимости

Испытания необходимо проводить при следующих условиях:

- датчик, установленный на открытом воздухе, должен быть подсоединен к соответствующей нагрузке с номинальным рабочим током  $I_n$  и номинальным рабочим напряжением (или максимальным напряжением при указании его в диапазоне рабочих напряжений)  $U_n$ ;

- соединительные провода должны быть длиной  $2^{+0,1}$  м. Для датчиков, не имеющих присоединенных изготовителем проводов, изготовитель должен указать тип применяемого с датчиком провода в протоколе испытаний.

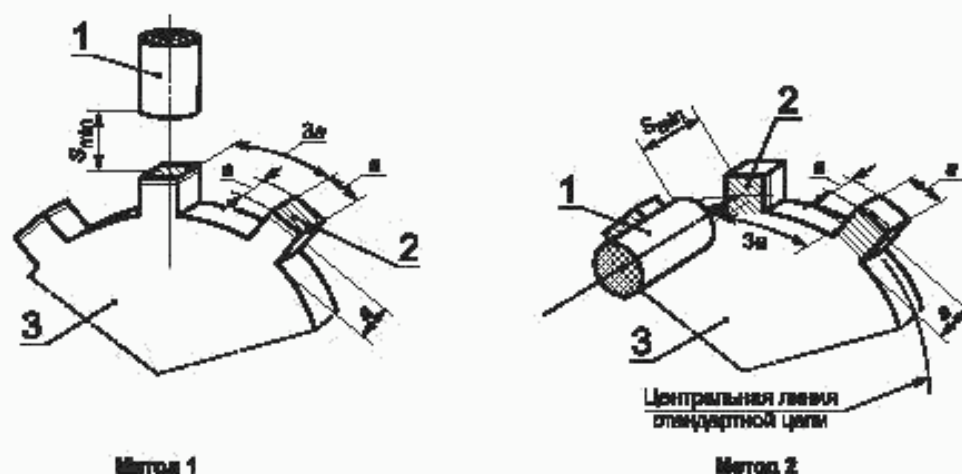
Испытание проводят следующим образом:

а) стандартную цель располагают на таком расстоянии, при котором коммутационный элемент датчика переходит в отключенное состояние;

б) стандартную цель располагают на таком расстоянии, при котором коммутационный элемент датчика переходит во включенное состояние;

с) индуктивные и емкостные датчики располагают на расстоянии  $1/3 S_n$  или  $3S_n$ .

Для проведения испытаний по 7.2.6.3 применяют следующие дополнительные условия монтажа:



1 — датчик; 2 — стандартная цель; 3 — диск из немагнитного и непроводящего материала

#### Примечания

1 Во избежание влияния угла одной цели на другую цель размеры диска должны быть такими, чтобы на нем можно было поместить 10 стандартных целей.

2 Метод 2 применяют только для датчиков с небольшим углом ультразвукового пучка.

Рисунок 13 — Метод измерения частоты циклов оперирования  $f$  ультразвуковых датчиков

- датчики цилиндрической формы выбирают неутепленного исполнения. Металлическую панель с отверстиями, в которую устанавливают датчик, заземляют;

- датчики прямоугольной формы неутепленного исполнения устанавливают на металлическую панель, которую заземляют;

- способ заземления должен соответствовать инструкции изготовителя и быть отражен в протоколе испытаний.

#### Критерий оценки рабочих характеристик

Во время проведения испытаний состояние коммутационного элемента не должно изменяться более чем на 1 мс у датчиков постоянного тока и более чем на полупериод частоты источника питания у датчика переменного тока.

#### 8.6.1 Стойкость к воздействию электромагнитных полей

Испытания проводят согласно ГОСТ Р 51317.4.3 и 7.2.6.1 настоящего стандарта.

#### 8.6.2 Стойкость к воздействию электростатических разрядов

Испытания проводят согласно ГОСТ Р 51317.4.2 и 7.2.6.2 настоящего стандарта и повторяют 10 раз в каждой точке замера с интервалом времени между импульсами не менее 1 с.

#### 8.6.3 Стойкость к быстроменяемым процессам

Испытания проводят согласно ГОСТ Р 51317.4.4 и 7.2.6.3 настоящего стандарта со всеми соединительными проводами.

#### 8.6.4 Излучение помех

Испытания проводят согласно ГОСТ 51318.11 и 7.2.7 настоящего стандарта.

#### 8.7 Результаты и протокол испытаний

Результаты испытаний должны быть оформлены протоколом. В протоколе должны быть отражены цель проведения испытаний, результаты испытаний и необходимая информация по проведенным испытаниям. В протоколе испытаний должны быть указаны тип (типоисполнение) испытанного датчика, монтажная схема и необходимое дополнительное оборудование. Любое отступление от программы испытаний должно быть зафиксировано.

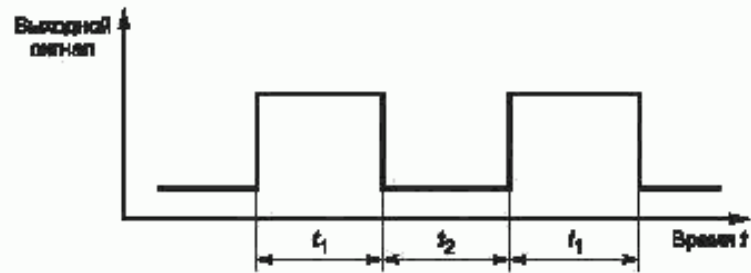


Рисунок 14 — Выходной сигнал датчика постоянного тока во время измерения частоты циклов оперирования

Если ряд испытуемых датчиков имеет один и тот же принцип действия, одинаковую конструкцию и однотипные применяемые узлы и детали, то испытания проводят на типопредставителях. На основе первых полученных результатов испытательная лаборатория может ограничить диапазон частот при проведении испытаний на проводимость или излучение, а в протоколе должен быть указан использованный диапазон частот.

ПРИЛОЖЕНИЕ А  
(обязательное)

ЛИСТЫ СПЕЦИФИКАЦИЙ

Тип IA

Датчики индуктивные цилиндрической формы с резьбой на корпусе

**A.1 (IA) Габаритные размеры**

Габаритные размеры и размеры резьбы на корпусе, представленные на рисунке А.1 (IA), указаны в таблице А.1 (IA). Все жесткие части кабельных вводов должны входить в размеры  $d_1$  и  $l_2$ . Диаметр  $d_2$  части корпуса без резьбы не должен быть больше диаметра впадин резьбы. У датчиков утопленного исполнения без резьбы на корпусе наружный диаметр уменьшают до значения диаметра  $d_2$ , максимальный размер  $l_1$  равен 1 мм. У датчиков типа I2 без резьбы на корпусе наружный диаметр уменьшают до значения диаметра  $d_2$ , максимальный размер  $l_1$  равен  $2S_2$ .

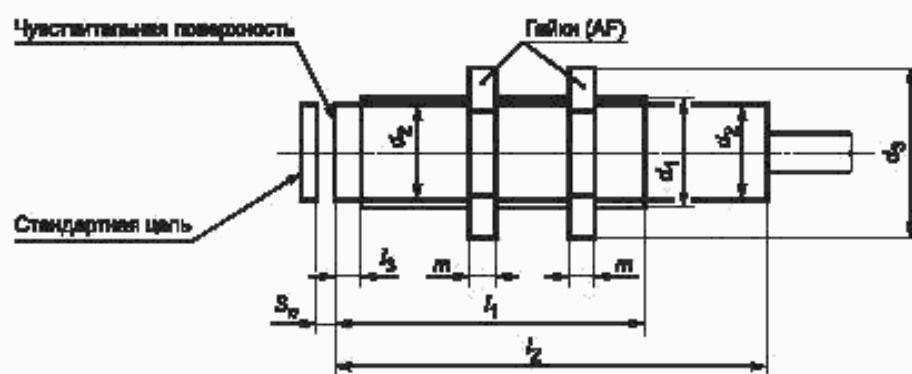


Рисунок А.1 (IA) — Габаритные размеры

Т а б л и ц а А.1 (IA) — Габаритные размеры датчика индуктивного способа действия

В миллиметрах

Тип		Размеры					
Исполнение 1, утопленный	Исполнение 2, неутопленный	Корпус			Гайка		
		$d_1$ Размер резьбы	$l_1$ , не менее	$l_2$ , не более	AF размер «под ключ»	$m$ + 0,15	$d_2^*$ , не более
IIA08	I2A08	M 8 · 1	40	60	13	4	15
IIA12	I2A12	M 12 · 1	40	80	17	4	20
IIA18	I2A18	M 18 · 1	50	100	24	4	28
IIA30	I2A30	M 30 · 1,5	50	100	36	5	42
* $d_{2\max} = 1,13 \text{ AF}$ .							

**A.2 (IA) Номинальные расстояния дальности действия**

Номинальные расстояния дальности действия датчиков утопленного и неутопленного исполнений II указаны в таблице А.2 (IA). Они являются условной величиной, не учитывающей влияния технологических допусков при изготовлении датчиков, допусков при измерении, возникающих от воздействия внешних факторов, например колебаний напряжения, изменений температуры (см. 2.3.1.1 и 7.2.1.3.1).

Таблица А.2 (IA) — Номинальные расстояния дальности действия

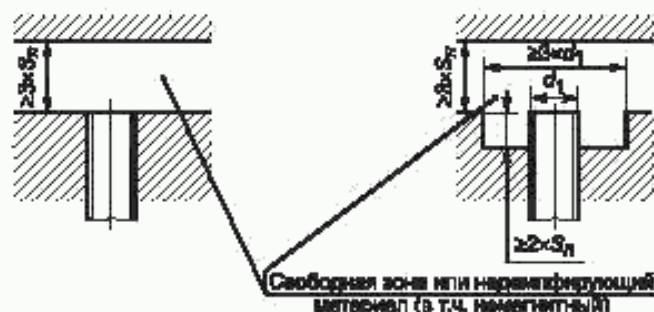
В миллиметрах

Тип II, утопленный		Тип II, неутопленный	
Форма и размер	Расстояния	Форма и размер	Расстояния
A08	1	A08	2
A12	2	A12	4
A18	5	A18	8
A30	10	A30	15

**А.3 (IA) Установка (монтаж)**

Датчики утопленного исполнения, установленные в демпфирующий материал, представлены на рисунке А.2 (IA) а).

Датчики неутопленного исполнения, установленные в демпфирующий материал, представлены на рисунке А.2 (IA) б).



а) Заключенные в металлический корпус

б) Не заключенные в металлический корпус

Рисунок А.2 (IA) — Установка (монтаж)

**А.4 (IA) Частота циклов оперирования ( $f$ ) в секунду, минимальные значения**

Форма и размер	Способ установки	Функция коммутационного элемента А или В		
		Тип вывода		
		P или N	D	F
A08	1	500	300	5
	2	300	200	
A12	1	400	200	
	2	200	100	
A18	1	200	100	
	2	100	50	
A30	1	70	50	
	2	50	30	

Примечание — Частота циклов приведена только для датчиков наиболее применяемых типов. Для датчиков других типов (согласно таблице 1) частота циклов должна указываться изготовителем.

## Тип IB

## Датчики индуктивные цилиндрической формы без резьбы на корпусе

## A.1 (IB) Габаритные размеры

Габаритные размеры, представленные на рисунке A.1 (IB), указаны в таблице A.1 (IB). Все жесткие части кабельных вводов должны входить в размеры  $d_1$  и  $l_2$ .

Любая часть датчика на длине  $l_1$  не должна превышать значения  $d_1$ .

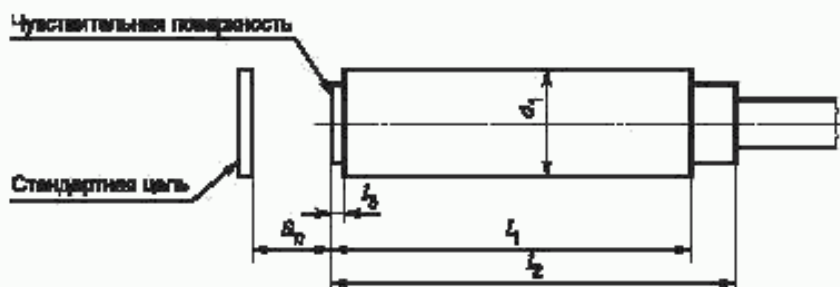


Рисунок A.1 (IB) — Габаритные размеры

Т а б л и ц а A.1 (IB) — Габаритные размеры датчика индуктивного способа действия

В миллиметрах

Исполнение I, утопленное	Размеры			
	$d_1$	$l_1$ , не менее	$l_2$ , не более	$l_3$ , не более
II B04	4,0	25	50	0,5
II B06	6,5	40	60	1,0

## A.2 (IB) Номинальные расстояния дальности действия

Номинальные расстояния дальности действия датчиков утопленного исполнения типа II указаны в таблице A.2 (IB). Они являются условной величиной, не учитывающей влияния технологических допусков при изготовлении датчиков, допусков при измерении, возникающих от воздействия внешних факторов, например колебаний напряжения, изменений температуры (см. 2.3.1.1 и 7.2.1.3).

Т а б л и ц а A.2 (IB) — Номинальные расстояния дальности действия

Тип	Расстояние, мм
B04	0,8
B06	1,0

## A.3 (IB) Установка (монтаж)

Датчики, установленные в демпфирующий материал, представлены на рисунке A.2 (IB).

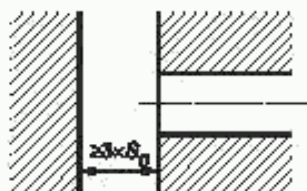


Рисунок A.2 (IB) — Установка датчика в демпфирующий материал

А.4 (IV) Частота циклов оперирования ( $f$ ) в секунду, минимальные значения

Форма и размер	Механический способ установки	Функция коммутационного элемента А или В	
		Тип вывода	
		Р или N	D
V04	1	600	300
V06	1	500	250

Примечание — См. приложение к таблице А.4 (IA).

## Тип IC

## Датчики индуктивные прямоугольной формы квадратного сечения

## А.1 (IC) Габаритные размеры

## А.1.1 (IC) Датчик утопленного исполнения типа 11C26 размером 26-26 мм

Габаритные и установочные размеры приведены на рисунке А.1 (IC). Любая жесткая часть вводного устройства входит в габаритные размеры. Кабельный ввод предназначен для подсоединения провода диаметром от 7 до 10 мм и должен обеспечивать надежное и герметичное его соединение.



Рисунок А.1 (IC) — Габаритные размеры

## А.1.2 (IC) Датчик неутонченного исполнения типа 12C35 размером 35-35 мм

Габаритные и установочные размеры приведены на рисунке А.1.2 (IC). Любая жесткая часть вводного устройства входит в габаритные размеры.

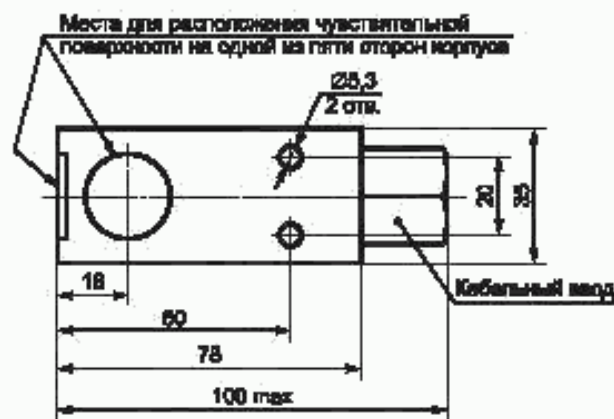


Рисунок А.1.2 (IC) — Габаритные размеры

А.1.3 (IC) Датчик неутонченного (тип 12С30), и датчик утонченного (тип 11С30) исполнений размером 30-30 мм

Габаритные и установочные размеры приведены на рисунке А.1.3 (IC). Любая жесткая часть вводного устройства не входит в габаритные размеры.



Рисунок А.1.3 (IC) — Габаритные размеры

А.1.4 (IC) Датчик неутонченного (типа 12С40) и утонченного исполнений размером 40-40 мм

Габаритные и установочные размеры приведены на рисунке А.1.4 (IC). Любая жесткая часть вводного устройства не входит в габаритные размеры.

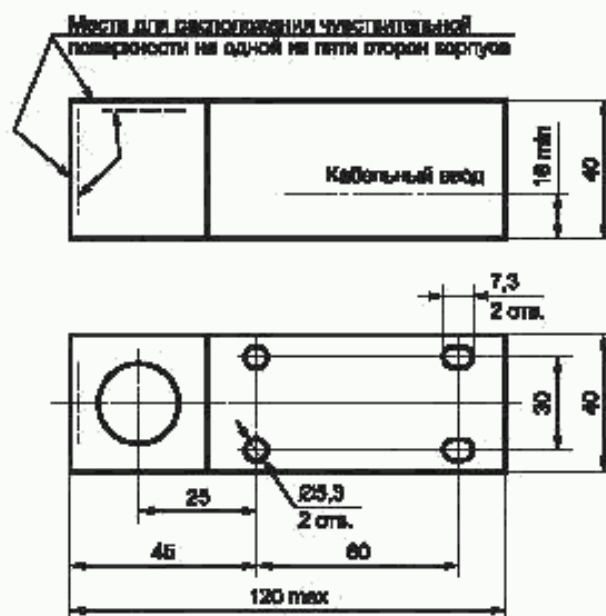


Рисунок А.1.4 (IC) — Габаритные размеры

## А.2 (IC) Номинальное расстояние дальности действия

Номинальные расстояния дальности действия датчиков указаны в таблице А.2 (IC). Они являются условной величиной, не учитывающей влияния технологических допусков при изготовлении датчиков, допусков при измерении, возникающих от воздействия внешних факторов, например колебаний напряжения, изменений температуры (см. 2.3.1.1 и 7.2.1.3).



Т а б л и ц а А.2 (IC) — Номинальные расстояния дальности действия

Тип	Расстояние, мм
IC26 и IC30 утопленного исполнения	10
IC35 и IC30 неутопленного исполнения и IC40 утопленного исполнения	15
IC40 неутопленного исполнения	20

**А.3 (IC) Установка (монтаж)**

А.3.1 (IC) Датчик типа IC, установленный в демпфирующем материале, представлен на рисунке А.2 (IC). На рисунке А.2 (IC) а) представлен датчик с фронтальной чувствительной поверхностью, на рисунке А.2 (IC) б) — с боковой чувствительной поверхностью.

А.3.2 (IC) Установка датчика типа IC в демпфирующий материал представлена на рисунке А.3 (IC).

**А.4 (IC) Частота циклов оперирования ( $f$ ) в секунду, минимальные значения**

Форма и размер	Механический способ установки	Функция коммутационного элемента А или В		
		Тип вывода		
		Р или N	D	F
C26	1	40	40	5
C35	2	100	50	
C30	1	70	50	
C40	1	50	50	

П р и м е ч а н и е — См. приложение к таблице А.4 (IA).

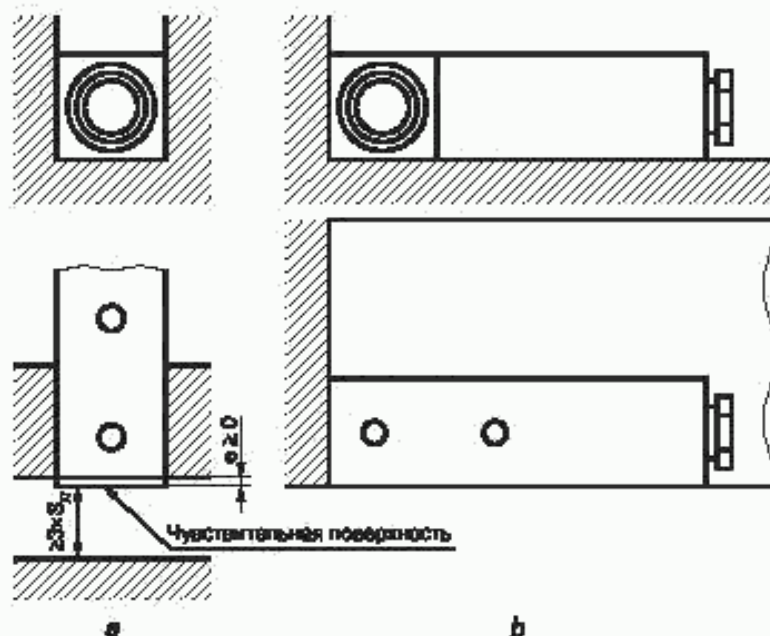


Рисунок А.2 (IC) — Установка датчика типа IC в демпфирующий материал

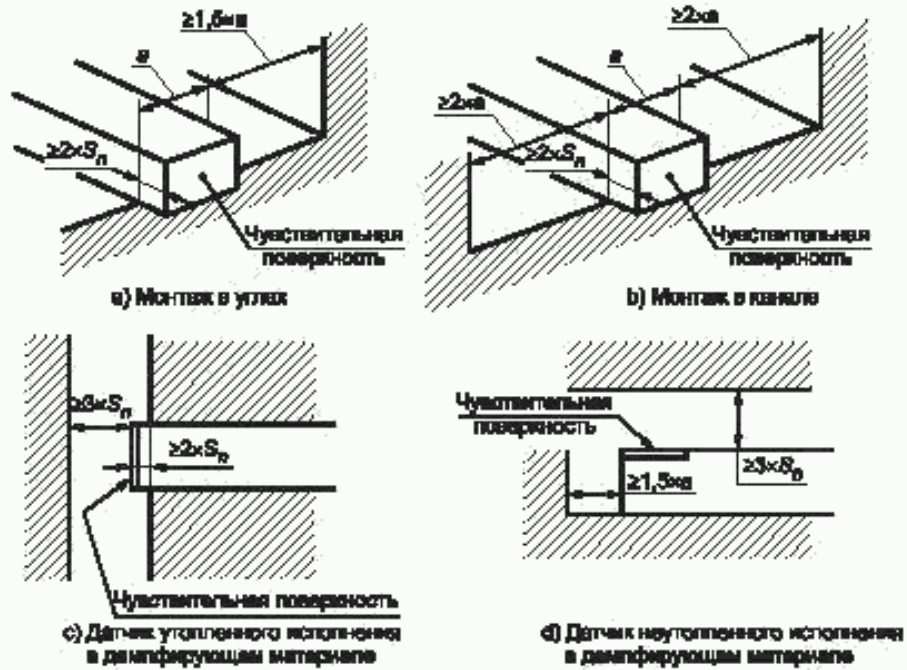


Рисунок А.3 (IC) — Установка датчика типа I2C в демпфирующий материал

## Тип ID

## Датчики индуктивные прямоугольной формы прямоугольного сечения

## А.1 (ID) Габаритные размеры

Габаритные и установочные размеры датчиков неутепленного исполнения типа I2D приведены на рисунке А.1 (ID) и в таблице А.1 (ID). Части соединительного устройства не включены в эти размеры.

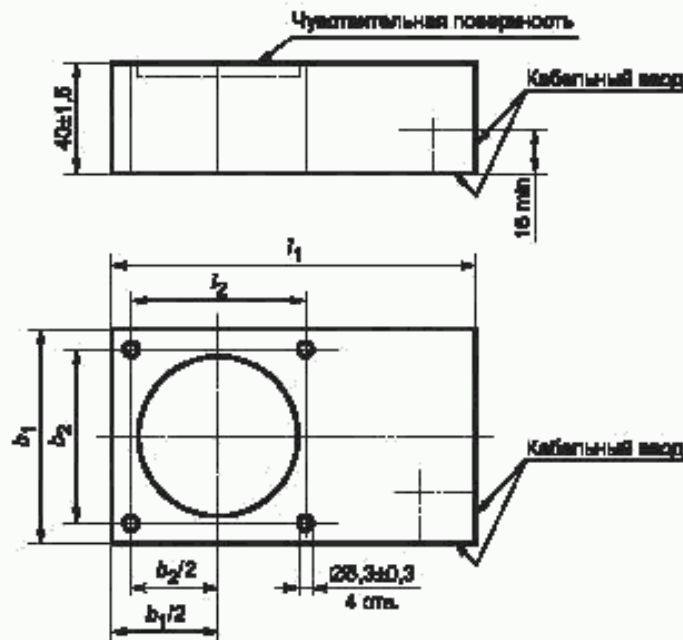


Рисунок А.1 (ID) — Габаритные размеры

Таблица А.1 (ID)

В миллиметрах

Тип	$l_1$ , не более	$l_2 = b_2$	$b_1$ , не более
12D60	120	45	50
12D80	135	65	80

**А.2 (ID) Номинальное расстояние дальности действия**

Номинальные расстояния дальности действия датчиков неутепленного исполнения указаны в таблице А.2 (ID). Они являются условной величиной, не учитывающей влияния технологических допусков при изготовлении датчиков, допусков при измерении, возникающих от воздействия внешних факторов, например колебаний напряжения, изменений температуры (см. 2.3.1.1. и 7.2.1.3).

Таблица А.2 (ID) — Номинальное расстояние дальности действия

Тип	Расстояние, мм
12D60	25
12D80	40

**А.3 (ID) Установка (монтаж)**

Установка датчиков типов 12D60 и 12D80 в демпфирующий материал представлена на рисунке А.2 (ID).

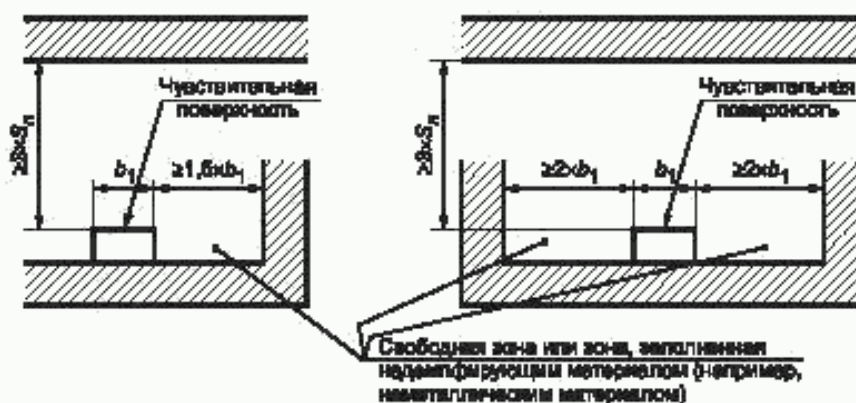


Рисунок А.2 (ID) — Установка датчиков типа 12D в демпфирующий материал

**А.4 (ID) Частота циклов оперирования ( $f$ ) в секунду, минимальные значения**

Форма и размер	Механический способ установки	Функция коммутационного элемента А или В		
		Тип вывода		
		Р или N	D	F
D60	2	25	15	5
D80	2	10	10	

Примечание — См. приложение к таблице А.4 (IA).

## Тип СА

## Датчики емкостные цилиндрической формы с резьбой на корпусе

## А.1 (СА) Габаритные размеры

Габаритные размеры и размеры резьбы на корпусе, представленные на рисунке А.1 (СА), указаны в таблице А.1 (СА). Все жесткие части кабельных вводов должны входить в размеры  $d_1$  и  $l_2$ . Диаметр  $d_2$  части корпуса без резьбы не должен быть больше диаметра впадин резьбы. У датчиков без резьбы на корпусе наружный диаметр уменьшают до размера  $d_2$  на длине не более  $l_3 \leq 2 \cdot S_n$ .

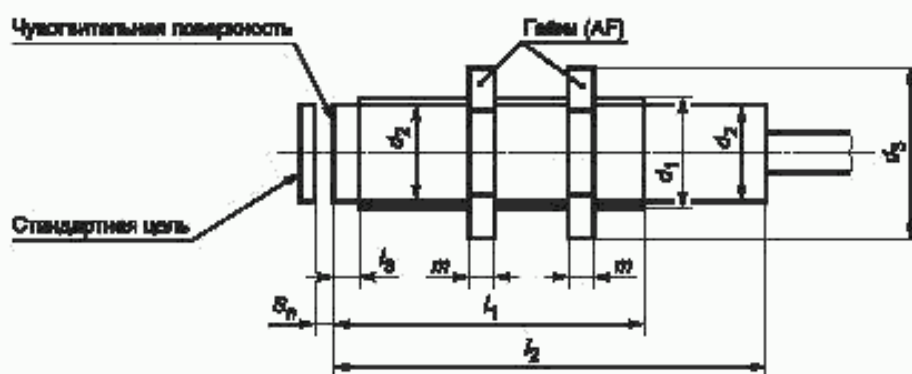


Рисунок А.1 (СА) — Габаритные размеры

Таблица А.1 (СА) — Габаритные размеры датчика емкостного способа действия

В миллиметрах

Тип	Размеры					
	Корпус			Гайка		
	$d_1$ Размер резьбы	$l_1$ , не менее	$l_2$ , не более	АФ Размер под «ключ»	$m$ + 0,15	$d_2^*$ , не более
СА18	M18-1	50	100	24	4	28
СА30	M30-1,5	50	100	36	5	42

\*  $d_2 = 1,13 \text{ АФ}$ .

А.2 (СА) Номинальные расстояния дальности действия ( $S_n$ )

Номинальные расстояния дальности действия устанавливаются изготовителем при расположении (монтаже), указанном в А.3 (СА), и должны быть отрегулированы согласно таблице А.2 (СА).

Они являются условной величиной, не учитывающей влияния технологических допусков при изготовлении датчиков, допусков при измерении, возникающих от воздействия внешних факторов, например колебаний напряжения, изменений температуры.

Таблица А.2 (СА) — Номинальные расстояния дальности действия

Тип	Расстояние, мм
СА18	5
СА30	10

А.3 (СА) Установка (монтаж)

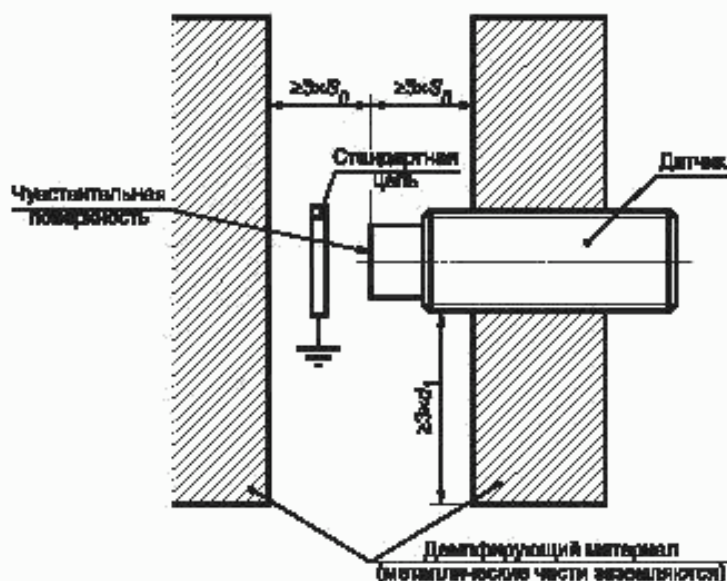


Рисунок А.2 (СА) — Установка (монтаж)

А.4 (СА) Частота циклов оперирования

Минимальная частота: 10 циклов оперирования в секунду для типов А18 и А30.

Тип СВ

Датчики емкостные цилиндрической формы без резьбы на корпусе

В стадии рассмотрения.

Тип СС

Датчики индуктивные прямоугольной формы прямоугольного сечения

А.1 (СА) Габаритные размеры

Габаритные и установочные размеры датчика типа С30 указаны на рисунке А.1 (СС а), датчика типа С40 — на рисунке А.1 (СС б). Конструкция датчиков может не соответствовать рисунку, но размеры должны соответствовать указанным. В размер корпуса входят размеры крепежных средств без кабельного ввода.



Рисунок А.1 (СС) а — Габаритные размеры датчика типа С30

**А.2 (СС) Номинальные расстояния дальности действия ( $S_2$ )**

Номинальные расстояния дальности действия устанавливаются изготовителем при условиях (монтаже), указанном в А.2 (СС), и должны быть отрегулированы согласно таблице А.2 (СС).

Они являются условной величиной, не учитывающей влияния технологических допусков при изготовлении датчиков, условий монтажа и воздействия внешних факторов, например колебаний напряжения, изменений температуры, влажности.

Т а б л и ц а А.2 (СС) — Номинальные расстояния дальности действия

Тип	Расстояние, мм
СС30	10
СС40	15

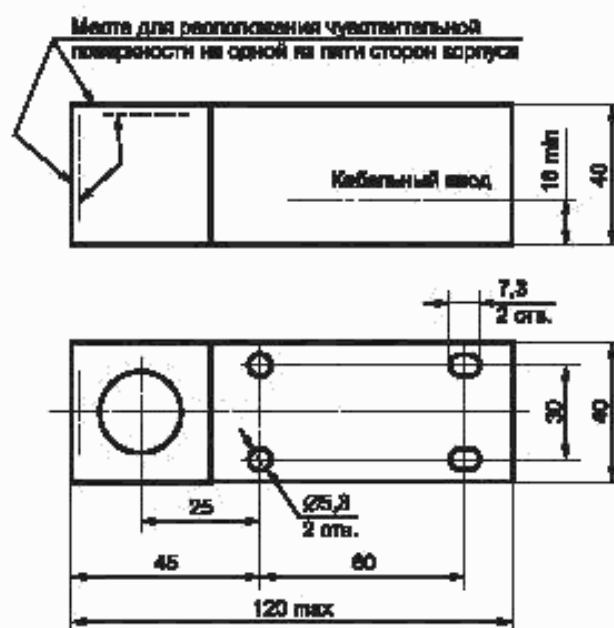


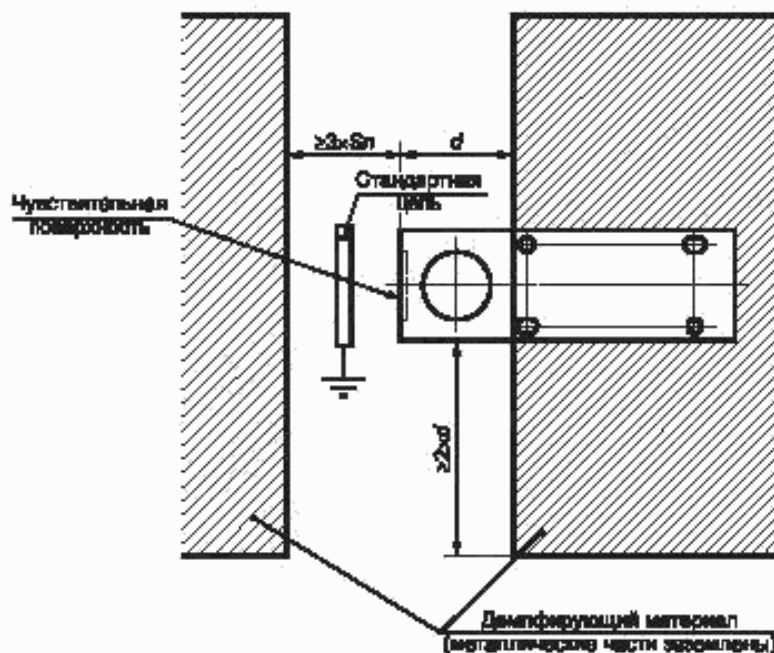
Рисунок А.1 (СС) б — Габаритные размеры датчика типа С40

**А.3 (СС) Установка (монтаж)**

См. рисунок А.2 (СС)

**А.4 (СС) Частота циклов оперирования ( $f$ )**

Минимальная частота: 10 циклов оперирования в секунду для типов С30 и С40.



$d = 30$  мм для типа СС30,  $d = 40$  мм для типа СС40

Рисунок А.2 (СС) — Установка (монтаж)

Тип CD

Датчики емкостные прямоугольной формы прямоугольного сечения

А.1 (CD) Габаритные размеры

Габаритные и установочные размеры датчика типа D80 указаны на рисунке А.1 (CD). В размер корпуса не входят размеры кабельного ввода.

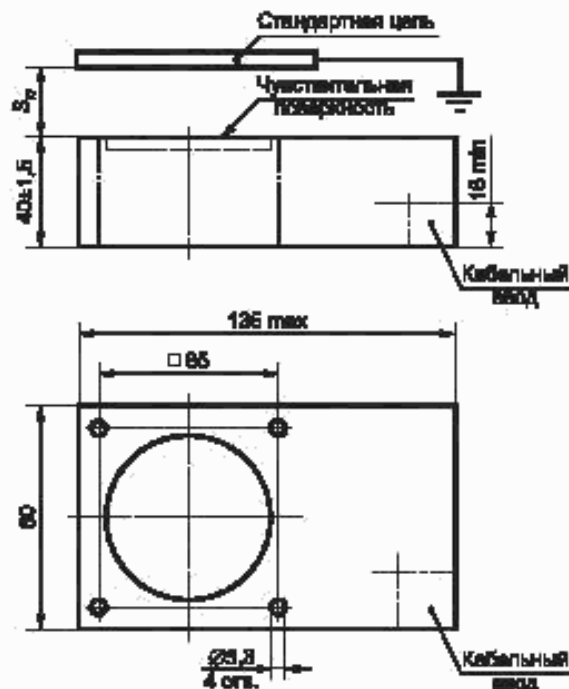


Рисунок А.1 (CD) — Габаритные размеры

**A.2 (CD) Номинальные расстояния дальности действия ( $S_n$ )**

Номинальные расстояния дальности действия устанавливаются изготовителем при условиях (монтаже), указанном в A.2 (CD).

$$S_n = 40 \text{ мм.}$$

Они являются условной величиной, не учитывающей влияния технологических допусков при изготовлении датчиков, условий монтажа и воздействия внешних факторов, например колебаний напряжения, изменений температуры, влажности.

**A.3 (CD) Установка (монтаж)**

Датчик устанавливают в демпфирующем материале. Размеры демпфирующего материала должны в три раза превышать габаритные размеры датчика.

Демпфирующий материал должен располагаться не ближе расстояния  $3 \cdot S_n$  от чувствительной поверхности датчика.

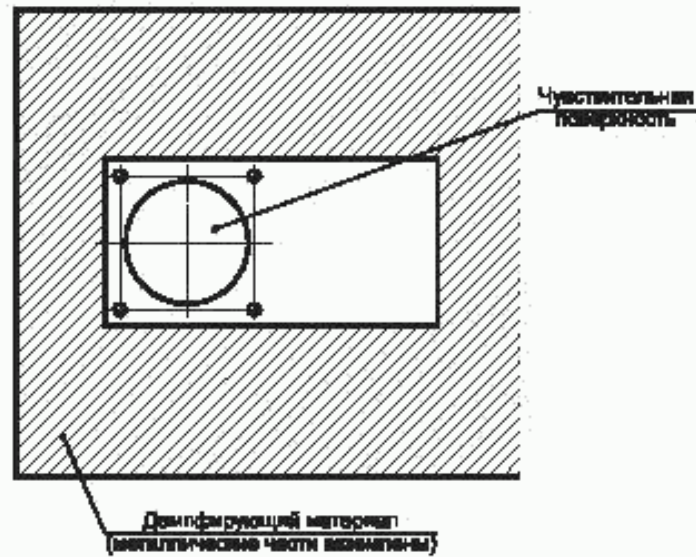


Рисунок A.2 (CD) — Установка (монтаж)

**A.4 (CD) Частота циклов оперирования ( $f$ )**

Минимальная частота: 10 циклов оперирования в секунду.



## Тип UA

## Датчики ультразвуковые цилиндрической формы с резьбой на корпусе

## A.1 (UA) Габаритные размеры

Габаритные размеры и размеры резьбы на корпусе, представленные на рисунке A.1 (UA), указаны в таблице A.1 (UA). Все жесткие части кабельных вводов должны входить в размеры  $d_1$  и  $l_2$ . Диаметр  $d_2$  части корпуса без резьбы может быть больше диаметра резьбы, в зависимости от зоны чувствительности. Диаметр  $d_1$  части корпуса без резьбы не может быть больше диаметра впадин резьбы.

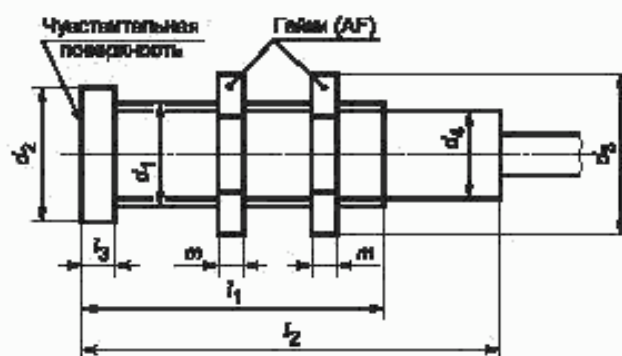


Рисунок A.1 (UA) — Габаритные размеры

Т а б л и ц а А.1 (UA) — Габаритные размеры

В миллиметрах

Тип	Размеры							
	Корпус					Гайка		
	$d_1$ Размер резьбы	$d_2$	$l_1$	$l_2$	$l_3$	AF Размер «под ключ»	$m$ + 0,15	$d_3^*$ , не более
U3A18..A	M18-1	M18	30	100	0	24	4	28
U3A30..A	M30-1,5	M30	50	150	0	36	5	42
U3A30..B	M30-1,5	M30	50	150	0	36	5	42
U3A30..E	M30-1,5	70, не более	50	150	35	36	5	42
U3A42..D	M42-1	M42	35	150	0	50	6	57
U3A42..E	M42-1	70, не более	50	150	35	50	6	57

\*  $d_3 = 1,13 AF$ .

## A.2 (UA) Зона чувствительности

Номинальные расстояния зоны чувствительности датчиков утолщенного и неутолщенного исполнения указаны в таблице A.2 (UA). Они являются условной величиной, не учитывающей воздействия внешних факторов, например, изменений температуры, влажности, высоты над уровнем моря.

Т а б л и ц а А.2 (UA) — Зона чувствительности датчика

В миллиметрах

Зона чувствительности	Расстояние	Размер стандартной цели
A	От 60 до 300	10·10
B	» 300 » 800	20·20
D	» 500 » 2000	100·100
E	» 800 » 6000	100·100

**A.3 (UA) Установка (монтаж)**

Согласно инструкциям изготовителя.

**A.4 (UA) Частота циклов оперирования ( $f$ )**

Устанавливается изготовителем в количестве циклов в минуту или секунду.

**Тип UA****Датчики ультразвуковые прямоугольной формы с квадратным сечением****A.1 (UC) Габаритные размеры**

Габаритные и установочные размеры указаны на рисунке А.1 (UC). За исключением размеров, которые должны выдерживаться, датчики могут иметь отклонения размеров, приведенных на рисунке. В размеры корпуса входят установочные размеры, за исключением размеров кабельного ввода.

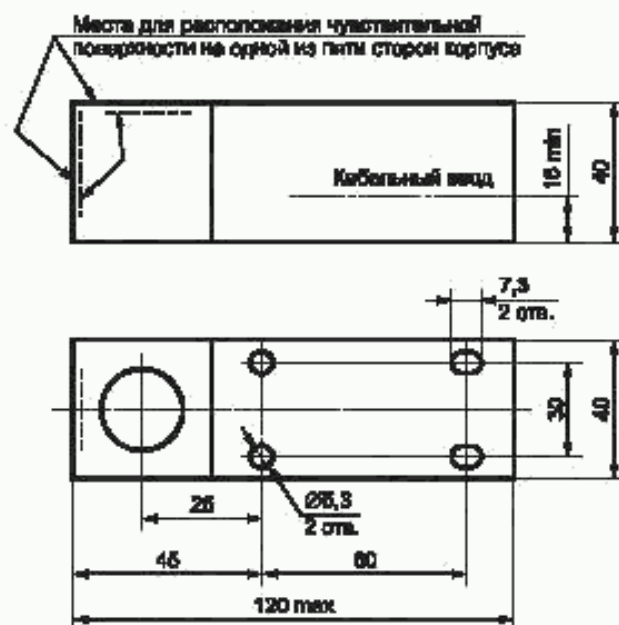


Рисунок А.1 (UC) — Габаритные размеры датчика типа U3C40

**A.2 (UC) Зона чувствительности**

Номинальные расстояния зоны чувствительности датчиков указаны в таблице А.1 (UC). Они являются условной величиной, не учитывающей воздействия внешних факторов, например изменений температуры, влажности, высоты над уровнем моря.

Зона чувствительности	Расстояние	Размер стандартной цели
A	От 60 до 300	10·10
C	» 300 » 1000	20·20

**A.3 (UC) Установка (монтаж)**

Согласно инструкциям изготовителя.

**A.4 (UC) Частота циклов оперирования ( $f$ )**

Устанавливается изготовителем в количестве циклов в минуту или секунду.

**Тип UD****Датчики ультразвуковые прямоугольной формы с прямоугольным сечением****A.1 (UD) Габаритные размеры**

Габаритные и установочные размеры датчика типа U3D80 указаны на рисунке А.1 (UD). В размеры корпуса не входят размеры кабельного ввода.

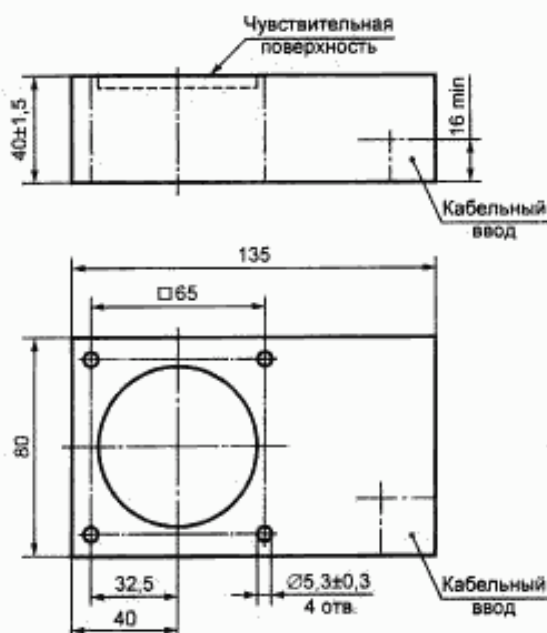


Рисунок А.1 (UD) — Габаритные размеры датчика типа U3D80

**A.2 (UD) Зона чувствительности**

Номинальные расстояния зоны чувствительности датчиков указаны в таблице А.2 (UD). Они являются условной величиной, не учитывающей воздействия внешних факторов, например изменений температуры, влажности, высоты над уровнем моря.

Т а б л и ц а А.2 (UD) — Зона чувствительности

В миллиметрах

Зона действия	Расстояние	Размер стандартной цели
А	От 60 до 300	10-10
С	» 300 » 1000	20-20
Е	» 800 » 6000	100-100

**А.3 (UD) Установка (монтаж)**

Согласно инструкциям изготовителя.

**А.4 (UD) Частота циклов оперирования ( $f$ )**

Устанавливается изготовителем в количестве циклов в минуту или секунду.

ПРИЛОЖЕНИЕ В  
(обязательное)

**Бесконтактные датчики с изоляцией класса II, достигнутой методом  
капсулирования (заливки компаундом). Требования и испытания**

**В.1 Общие положения**

В настоящем приложении содержатся требования, предъявляемые к конструкции и испытаниям бесконтактных датчиков с изоляцией класса II или частей датчиков, герметизация которых достигнута согласно ГОСТ Р МЭК 536 методом заливки (капсулирования).

К частям датчиков, не подвергшимся герметизации, предъявляют требования двойной изоляции по воздушным зазорам и путям утечек.

**В.2 Определения**

В данном приложении применяют следующие определения.

**В.2.1 заливка (капсулирование):** Способ, при котором все составные части датчика, провода и концы проводов или кабеля, подсоединенные к датчику, покрывают изолирующим компаундом одним из способов: методом нанесения покрытия (или обволакивания компаундом) или методом помещения в оболочку (капсулу) и заливки компаундом.

**В.2.1.1 нанесение покрытия (обволакивание компаундом):** Способ, при котором достигается полное покрытие датчика или его частей методом помещения его в форму и заливки формы компаундом. После полимеризации компаунда форму снимают с заливаемого датчика.

**В.2.1.2 заливка в оболочку (капсулу):** Метод, при котором форму (оболочку, капсулу) не снимают с датчика или его частей после полимеризации компаунда.

**В.2.2 компаунд:** Полимеризованный термоотвержденный, или термопластичный материал, отвержденный с помощью катализатора, или эластомер, отвержденный с наполнителем или без него.

**В.2.3 диапазон температур для компаунда:** Диапазон температур окружающего воздуха указан в 6.1.1 МЭК 60947-1.

**В.5 Маркировка**

Датчики согласно данному приложению должны иметь маркировку:



Данный символ указан в МЭС 60417-2-5172.

**В.7 Требования к конструкции и работоспособности**

**В.7.1 Выбор компаунда**

Компаунд должен иметь такие характеристики, чтобы герметизированные датчики удовлетворяли требованиям В.8.

**В.7.2 Адгезия компаунда**

Компаунд должен обладать достаточной адгезией, предотвращающей проникновение влаги между компаундом и всеми залитыми частями, а при наличии кабеля или проводов должен обеспечить их жесткое крепление в компаунде.

Соответствие данным требованиям проверяют по В.8.1.2.5 и В.8.1.2.2.

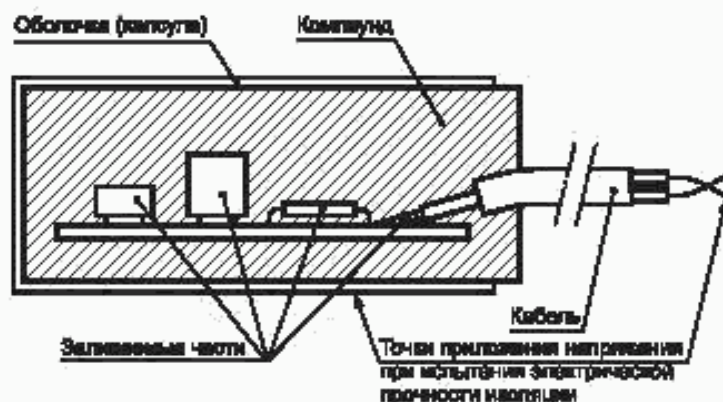


Рисунок В.1 — Датчик залитый компаундом (капсула)

### В.7.3 Электрическая прочность изоляции

По 7.2.3 со следующими дополнениями:

При указании изготовителем импульсного напряжения  $U_{imp}$ , испытательное напряжение должно быть на категорию выше максимального рабочего напряжения, указанного в первой графе таблицы Н.1 или Н.2 приложения Н МЭК 60947-1 для установленных категорий перенапряжений.

Если импульсное напряжение  $U_{imp}$  не указано изготовителем, то испытательное напряжение должно быть на 1000 В выше указанного в таблице 6.

### В.8 Испытания

#### В.8.1 Виды испытаний

##### В.8.1.1 Общие положения

По 8.1.1 МЭК 60947-1.

##### В.8.1.2 Типовые испытания

Следующий цикл, состоящий из шести испытаний, применяют на каждом из трех образцов в определенной последовательности.

##### В.8.1.2.1 Испытания электрической прочности изоляции на новом образце

По 8.3.3.4 МЭК 60947-1, за исключением случая, когда напряжение прикладывают между соединенными вместе концами проводов или соединенными вместе выводными зажимами и корпусом (капсулой), или металлической фольгой, покрывающей поверхность герметической части датчика.

Во время испытаний не должно быть пробоя изоляции.

##### В.8.1.2.2 Проверка кабеля

Датчики с кабелем, представляющим единое целое, должны удовлетворять требованиям приложения С.

##### В.8.1.2.3 Испытание на стойкость к быстрому изменению температуры

Испытание Na должно проводиться по ГОСТ 11478, ГОСТ 28209 при следующих параметрах:

- минимальная и максимальная температуры  $T_d$  и  $T_n$  согласно В.2.3
- время изменения  $t_2$  ... 2—3 мин
- число циклов ... 5
- время выдержки  $t_3$  ... 3 ч

После проведения испытаний на образце не должно быть никаких видимых повреждений.\*

##### В.8.1.2.4 Испытание на стойкость к механическим ударам

Испытание проводят следующим образом.

Образец помещают на массивную опору. Наносят три удара с энергией 0,5 Дж в центр самой большой поверхности датчика прямоугольной формы или вдоль оси датчика цилиндрической формы.

Удары наносят стальным шариком массой 0,25 кг, сбрасываемого с высоты 0,2 м.

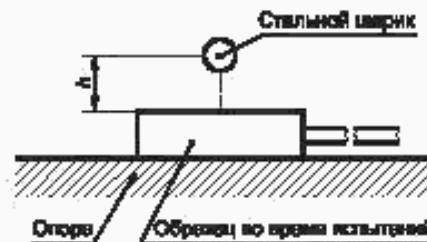


Рисунок В.2 — Испытательное устройство

Опору считают достаточно массивной, если смещение, вызываемое энергией удара, не превышает 0,1 мм.

После проведения испытаний на образце не должно быть никаких видимых повреждений.\*

##### В.8.1.2.5 Циклические испытания на влажное тепло

Испытание Db проводят по ГОСТ 28216 при следующих параметрах:

- максимальная температура ...55 °С
- число циклов ...6

В протоколе испытаний должен быть указан выбранный вариант испытаний: первый или второй.

После проведения испытаний на образце не должно быть никаких видимых повреждений.\*

##### В.8.1.2.6 Испытания на электрическую прочность изоляции после механических и климатических воздействий

После проведения испытаний по В.8.1.2.5 электрическую прочность изоляции проверяют в соответствии с 8.3.3.4.1 и 8.3.3.4.3, испытательное напряжения прикладывают в течение 1 мин.

Оценка результатов испытаний — по 8.3.3.4.3 при условии, что ток утечки не должен превышать 2 мА при напряжении  $1,1 U_n$ .

##### В.8.1.3 Контрольные испытания

По 8.1.3 при условии обязательного проведения испытаний электрической прочности изоляции.

\* После испытаний по В.8.1.2.3 — В.8.1.2.5 допускаются незначительные повреждения компаунда (см. рисунок В.1). Они не должны влиять на результаты испытаний по В.8.1.2.6.

**ПРИЛОЖЕНИЕ С**  
(обязательное)

**Дополнительные требования к датчикам с проводами или кабелем,  
подсоединенными изготовителем и составляющими  
единую конструкцию с датчиком**

**С.1 Общие положения**

В настоящем приложении приведены дополнительные требования для датчиков с кабелем или проводами, подключенными к датчику изготовителем, составляющим с датчиком единое целое, и предназначенными для создания электрического соединения с другим электрическим аппаратом и/или с источником электрической энергии.

Кабель или провода (далее — кабель) рассматривают как часть датчика, которую потребитель не имеет возможности заменить.

Приложение содержит требования к конструкции и характеристикам кабеля, его креплению и подсоединению к датчику и уплотнению кабельного ввода.

**С.2 Определения**

В данном приложении применяют следующие определения:

**С.2.1 датчик с подсоединенным кабелем:** Датчик, у которого провода или кабель составляют с ним единое целое и предназначены для создания электрического соединения с другим электрическим аппаратом и/или с источником электрической энергии.

**С.2.2 уплотнение кабельного ввода:** Уплотнение, расположенное между кабелем (проводами) и оболочкой датчика, обеспечивающее необходимую защиту от повреждения изоляции и гарантирующее необходимую герметизацию оболочки датчика и крепление кабеля.

**С.2.3 крепление кабеля:** Средства для уменьшения механических нагрузок на конце кабеля, а также предотвращения повреждений электрических соединений кабеля с датчиком.

**С.7 Требования к конструкции****С.7.1.1 Материал кабеля**

Датчик должен быть снабжен соответствующим гибким кабелем, рассчитанным на номинальное напряжение, номинальный ток цепей датчика, температуру окружающего воздуха и условия окружающей среды.

*Примечание* — Длина кабеля может быть указана в соответствующем стандарте на изделие.

**С.7.1.2 Крепление кабеля**

Крепление кабеля должно быть таким, чтобы усилие, прикладываемое к нему, не передавалось на электрические соединения, расположенные внутри датчика. При перемещении кабеля внутри или вне датчика не должно быть нарушений крепления кабеля и повреждения частей, расположенных внутри него.

**С.7.1.3 Уплотнение ввода кабеля**

Уплотнение ввода кабеля должно обеспечивать защиту в соответствии со степенью защиты датчика (см. приложение С МЭК 60947-1).

*Примечание* — Уплотнение ввода может быть неотъемлемой частью аппарата для датчиков в герметичных капсулах.

**С.7.2 Рабочие характеристики**

Кабель и уплотняющее устройство на вводе должны удовлетворять требованиям по испытаниям, указанным в С.8.

**С.8 Испытания**

Целью испытаний является проверка надежности крепления кабеля от воздействий, возникающих при транспортировании, монтаже и работе датчика. После монтажа и установки датчик и кабель могут быть зафиксированы относительно друг друга.

**С.8.1 Типовые испытания**

Цикл, состоящий из четырех испытаний, выполняют на типопредставителе в следующей последовательности.

**С.8.1.1 Испытание на вытягивание из кабельного ввода**

Кабель подвергают воздействию статического вытягивающего усилия, приложенного по оси кабельного ввода к его оболочке в течение 1 мин. Усилие натяжения должно равняться 160 Н для кабелей диаметром 8 мм или более. Для кабелей диаметром менее 8 мм усилие натяжения (в ньютонах) должно быть равно 20-кратному значению диаметра (в миллиметрах).

**С.8.1.2 Испытание на скручивание**

Кабель подвергают воздействию скручивающего усилия с вращающим моментом  $0,1 \text{ Н} \cdot \text{м}$  или другим предельным значением, обеспечивающим закручивание кабеля на угол  $360^\circ$ . Вращающий момент прикладывают в направлении по часовой стрелке, затем в обратном направлении к оболочке кабеля на расстоянии  $100 \text{ мм}$  от ввода кабеля, в течение  $1 \text{ мин}$  в каждом направлении.

**С.8.1.3 Испытание на вдавливание в кабельный ввод**

Усилие вдавливания прикладывают по оси кабельного ввода к оболочке кабеля, как можно ближе к вводу. Усилие медленно увеличивают до  $20 \text{ Н}$ . Усилие прикладывают каждый раз в течение  $1 \text{ мин}$ , и через  $1 \text{ мин}$  повторяют приложение усилия.

После испытаний на уплотнении кабельного ввода не должно быть видимых повреждений, а кабель не должен смещаться.

**С.8.1.4 Испытание на изгиб**

Кабель подвергают воздействию механических нагрузок согласно следующему циклу испытаний:

а) к кабелю подвешивают груз массой  $3 \text{ кг}$  на расстоянии  $1 \text{ м}$  от ввода, ось кабельного ввода при этом должна быть расположена вертикально;

б) датчик наклоняют в любом направлении на угол  $90^\circ$  для получения изгиба кабеля и удерживают в этом положении в течение  $1 \text{ мин}$ ;

в) датчик наклоняют на угол  $90^\circ$  от вертикали в противоположном предыдущему направлении и выдерживают в этом положении в течение  $1 \text{ мин}$ .

**С.8.2 Оценка результатов испытаний**

После проведения испытаний не должны быть повреждены кабель, кабельный ввод, его уплотнение и электрические соединения внутри датчика. Оценку проводят визуально. Степень защиты проводят также визуально.

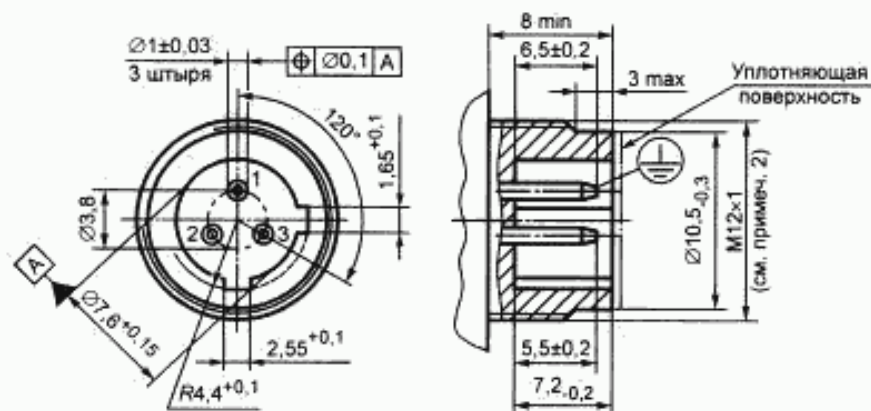


ПРИЛОЖЕНИЕ D  
(обязательное)

Соединители бесконтактных датчиков втычного исполнения

D.1 Бесконтактные датчики втычного исполнения

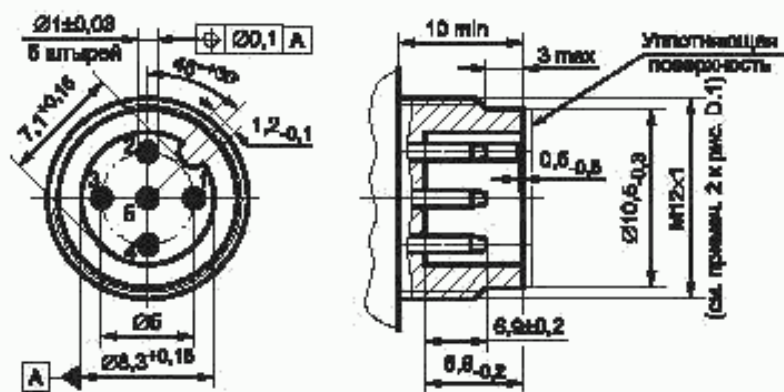
Датчики должны быть оснащены соединителями согласно рисункам D.1 — D.4. При правильном сочленении датчика с соответствующей ответной частью соединителя должна обеспечиваться минимальная степень защиты IP65.



Примечания

- 1 Цифровое обозначение штырей необязательно.
- 2 Для датчиков переменного тока временно допускается применение резьбы  $1/2''$  вместо M12.
- 3 У датчиков класса изоляции II заземляющий контакт соединителя не применяют.

Рисунок D.1 — Соединитель M12 с тремя штырями для датчиков переменного тока



Примечание — При необходимости центральный контакт соединителя не применяют.

Рисунок D.2 — Соединитель M12 с пятью штырями для датчиков переменного тока

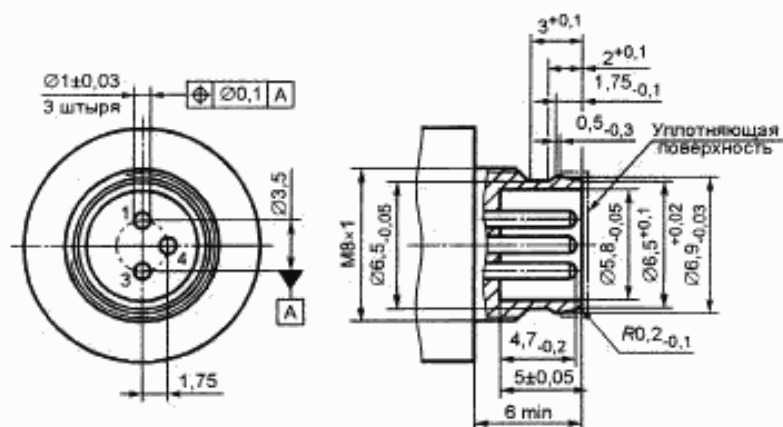


Рисунок D.3 — Соединитель M8 с тремя штырями для датчиков переменного тока

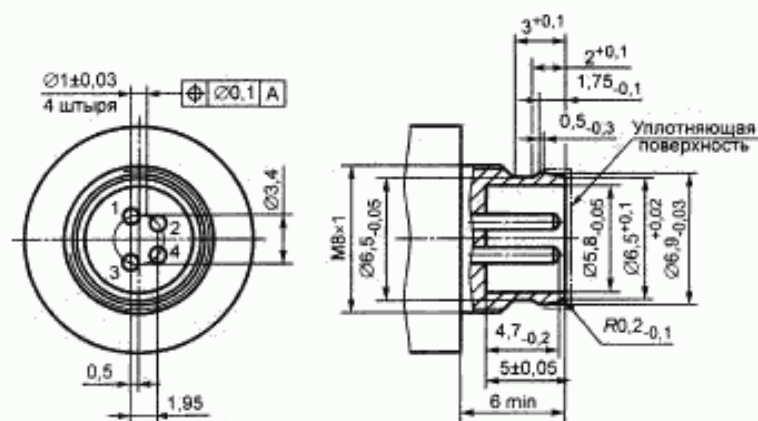


Рисунок D.4 — Соединитель M8 с четырьмя штырями для датчиков переменного тока

**ПРИЛОЖЕНИЕ Е**  
(обязательное)

**Дополнительные требования к бесконтактным датчикам,  
предназначенным для применения в сильных магнитных полях**

**Е.1 Общие положения**

К датчикам по настоящему приложению применимы требования настоящего стандарта в части, не противоречащей требованиям настоящего приложения.

**Е.1.2 Область распространения и цель**

Настоящее приложение распространяется на датчики, работающие в сильных магнитных полях, например в электромагнитных полях, возникающих при работе электросварочного оборудования (поля переменного тока) или установок электролиза (поля постоянного тока).

Настоящее приложение устанавливает рабочие характеристики и условия проведения датчиков в полях повышенного уровня напряженности.

**Е.2 Определения**

В настоящем приложении применяют следующие определения:

**Е.2.5 магнитное поле:** Поле, определяемое величиной магнитной индуктивности (плотности магнитного потока). Единица измерения: В · с/м<sup>2</sup>.

**Е.2.5.1 переменное магнитное поле:** Поле с переменным направлением магнитной индукции и основной частотой  $f$  от 45 до 65 Гц, где относительная величина является пиковым значением магнитной индукции.

**Е.2.5.2 постоянное магнитное поле:** Поле с постоянной величиной магнитной индукции, где относительная величина является средним значением магнитной индукции. Допускается пульсация магнитного поля с коэффициентом 5 %.

**Е.2.5.3 Устойчивость**

**Е.2.5.3.1 устойчивость к воздействию переменного магнитного поля:** Датчик, не чувствительный к воздействию переменного магнитного поля, когда его состояние не меняется под действием магнитного поля переменного тока в установленных условиях.

**Е.2.5.3.2 устойчивость к воздействию постоянного магнитного поля:** Датчик, не чувствительный к воздействию постоянного магнитного поля, когда изменение эффективного расстояния дальности действия  $S_r$ , возникающее под воздействием магнитного поля, не превышает установленного значения.

**Е.3 Классификация**

Согласно таблице 1 со следующими дополнениями:

**Е.3.7 Классификация по типу воздействующего магнитного поля****Е.3.7.1 Стойкость к воздействию переменного магнитного поля**

Обозначают прописной буквой X, расположенной в восьмой позиции.

**Е.3.7.2 Стойкость к воздействию постоянного магнитного поля**

Обозначается прописной буквой Y, расположенной в восьмой позиции.

**Е.3.7.3 Стойкость к воздействию переменного и постоянного магнитного поля**

Обозначают прописной буквой Z, расположенной в восьмой позиции.

**Е.7 Требования к конструкции и работоспособности****Е.7.2.1.6 Частота циклов оперирования****Е.7.2.1.6.1 Датчики индуктивные и емкостные**

Частоту циклов оперирования устанавливает изготовитель и проверяет в соответствии с 8.5.

**Е.7.5 Стойкость к воздействию магнитного поля**

Должны применяться следующие параметры:

а) максимальное переменное магнитное поле — магнитная индукция  $0 — 0,1$  Тл, пиковое значение;

б) постоянное магнитное поле — магнитная индукция  $0 — 0,1$  Тл, среднее значение.

**Е.7.5.1 Работоспособность****Е.7.5.1.1 В переменном магнитном поле**

Состояние датчика не должно изменяться при испытании по Е.8.9.1.

**Е.7.5.1.2 В постоянном магнитном поле**

Для датчиков индуктивных и емкостных по 7.2.1.3.1 применяют следующие дополнительные требования.

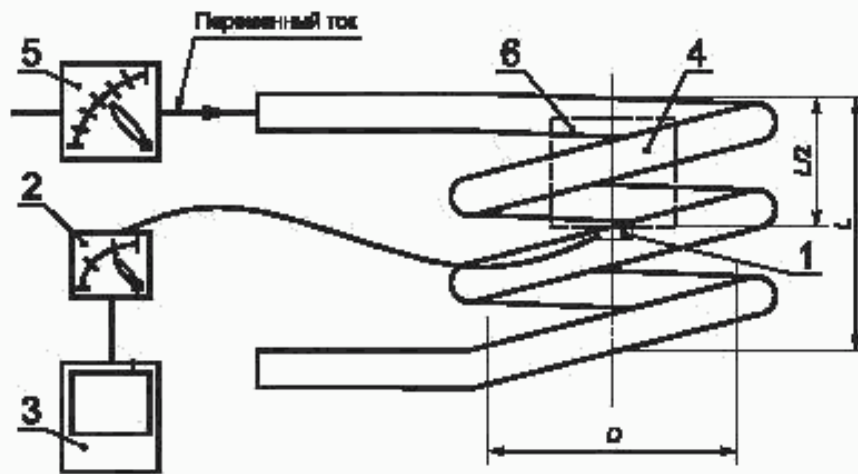
Эффективное расстояние дальности действия  $S_r$  в установленной зоне под воздействием магнитного поля не должно изменяться более чем на  $\pm 30$  %.

Испытание проводят по Е.8.9.2.

**Е.8 Испытания****Е.8.9 Проверка устойчивости****Е.8.9.1 Устойчивость к воздействию переменного магнитного поля**

Е.8.9.1.1 Проверки и циклы испытаний (см. рисунок Е.1)

Примечание — Допускается применение другой испытательной схемы.



1 — датчик для измерения магнитной индукции; 2 — прибор для измерения магнитной индукции; 3 — осциллограф (для измерения пиковых значений индукции); 4 — катушка индуктивности без сердечника (количество витков не установлено); 5 — амперметр переменного тока; 6 — испытуемый датчик;  $D$  — внутренний диаметр катушки  $\geq 100$  мм;  $L$  — длина катушки  $\geq 100$  мм.

Рисунок Е.1 — Примерная испытательная схема для проверки устойчивости датчика к воздействию переменного магнитного поля

Испытания проводят следующим образом.

- Датчик 1, предназначенный для измерения магнитной индукции, располагают в центре обмотки катушки индуктивности без сердечника 4.
- На катушку индуктивности подают переменный ток от независимого источника до тех пор, пока магнитная индукция, измеренная на осциллографе, не достигнет пикового значения 0,1 Тл. Значение тока  $I_{от}$  должно быть в этот момент зафиксировано.

Примечание — Для регулирования тока  $I_{от}$  может применяться фазовое регулирование до  $30^\circ$ .

- Датчик 1 удаляют и на его место в обмотку помещают испытуемый датчик 6 таким образом, чтобы его относительная ось совпала с осью обмотки катушки, а чувствительная поверхность датчика располагалась в средней точке ( $L/2$ ) катушки.

При испытаниях датчики устанавливают в ряд, перпендикулярно линиям магнитного поля.

- На катушку индуктивности подают ток  $I_{от}$  в течение времени  $t(c) = 3/f$ , но не менее 0,1 с.
- Согласно Е.8.9.1.1д) испытания проводят при расположении стандартной цели на расстоянии  $3 \cdot S_d$  и  $1/3 \cdot S_d$  от чувствительной поверхности.

Е.8.9.1.2 Оценка результатов испытаний

Состояние коммутационного элемента датчика не должно изменяться при включении и отключении тока питания катушки  $I_{от}$  или при прохождении тока через катушку.

После проведения испытаний эффективное расстояние дальности действия  $S_d$  должно соответствовать 7.2.1.3.1.

Примечание — При диаметре чувствительной поверхности более 18 мм стандартная цель в отключенном состоянии может быть удалена.

Е.8.9.2 Устойчивость к воздействию постоянного магнитного поля

Е.8.9.2.1 Контроль и циклы испытаний (см. рисунок Е.2)

Примечание — Допускается применение другой испытательной схемы.

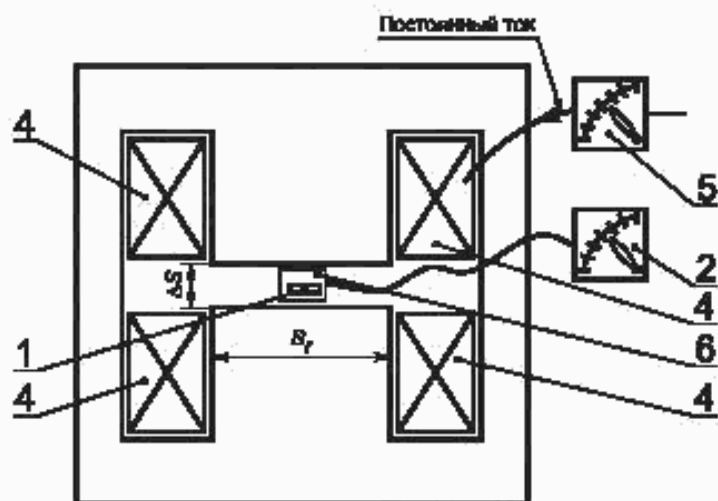
Испытания проводят следующим образом.

- Датчик 1, предназначенный для измерения магнитной индукции, располагают в центре воздушного зазора 3 между железными сердечниками катушек индуктивности.

б) На катушки индуктивности 4 подают постоянный ток до тех пор, пока прибор для измерения магнитной индукции 2 не покажет значение магнитной индукции 0,1 Тл. Значение тока  $I_{\text{ст}}$  должно быть в этот момент зафиксировано.

с) Датчик 1 удаляют и на его место в центр воздушного зазора 3 между железными сердечниками катушек индуктивности помещают испытуемый датчик 6 таким образом, чтобы чувствительная поверхность была параллельна торцам железных сердечников катушек.

д) Эффективное расстояние дальности действия  $S_f$  должно быть измерено приближением стандартной цели по оси при следующих значениях постоянного тока:  $0I_{\text{ст}}$ ;  $0,2I_{\text{ст}}$ ;  $0,4I_{\text{ст}}$ ;  $0,6I_{\text{ст}}$ ;  $0,8I_{\text{ст}}$ ;  $1,0I_{\text{ст}}$ .



1 — датчик для измерения магнитной индукции; 2 — прибор для измерения магнитной индукции; 3 — железный сердечник катушек индуктивности (внутренний диаметр сердечника 100 мм); 4 — катушка индуктивности без сердечника (количество витков не установлено); 5 — амперметр постоянного тока; 6 — испытуемый датчик;  $\Delta S$  — воздушный зазор между сердечниками 3 больше двух диаметров испытуемого датчика, но не менее 40 мм

**Примечание** — При испытаниях части датчика, чувствительные к воздействию магнитного поля, могут быть отделены от остальных частей датчика.

Рисунок Е.1 — Примерная испытательная схема для проверки устойчивости датчика к воздействию постоянного магнитного поля

#### Е.8.9.2.2 Оценка результатов испытаний

Во всем диапазоне значений постоянного тока эффективное расстояние дальности действия  $S_f$  может изменяться на  $\pm 30\%$  при изменении значения тока от значения  $I_{\text{ст}}$ .

**ПРИЛОЖЕНИЕ F**  
(обязательное)

**Дополнительные требования, учитывающие потребности экономики страны  
и требования государственных стандартов на электротехнические изделия**

F.1 Виды климатических исполнений — по ГОСТ 15150 и ГОСТ 1554.3.1.

Виды климатических исполнений и номинальные значения климатических факторов должны устанавливаться в стандартах и технических условиях на датчики конкретных серий и типов с учетом требований 6.1 настоящего стандарта.

F.2 Номинальные значения механических внешних воздействующих факторов по ГОСТ 17516.1 должны устанавливаться в стандартах и технических условиях на датчики конкретных серий и типов с учетом требований 6.2 настоящего стандарта.

F.3 Маркировка датчиков должна соответствовать требованиям настоящего стандарта и ГОСТ 18620.

F.3.1 Дополнить требования 5.1.1 b):

В обозначение типа или типоразмера датчика должны входить маркировка вида климатического исполнения и категории размещения по ГОСТ 15150, а также степени защиты. Маркировка указанных данных должна выполняться прописными буквами, начиная с позиции 9 (см. таблицу 1 и E.3.7).

F.4 Конструкция датчиков должна соответствовать требованиям ГОСТ 12.2.007.6 и ГОСТ 21991.

F.5 Дополнить требования 7.1.2.4:

Допускается цветовую маркировку проводов заменять цифровой маркировкой с учетом требований ГОСТ Р 50462.

F.6 Транспортирование и хранение датчиков — по ГОСТ 23216 с учетом требований 8.1 и 8.2.

Условия транспортирования, хранения и допустимые сроки сохраняемости должны устанавливаться в стандартах и технических условиях на датчики конкретных серий и типов.

F.7 Упаковка и временная противокоррозионная защита для условий транспортирования и хранения по ГОСТ 23216 должна устанавливаться в стандартах и технических условиях на датчики конкретных серий и типов.

F.8 В настоящем стандарте виды испытаний и их наименования приняты по МЭК 60947-5-2 [7].

Программа типовых испытаний по МЭК 60947-5-2 является основой для установления программ контрольных испытаний любых видов по ГОСТ 16504.

Датчики подвергаются квалификационным, периодическим, приемо-сдаточным и типовым испытаниям; порядок их проведения должен соответствовать ГОСТ 15.001; периодичность испытаний, программа испытаний и условия их проведения должны устанавливаться в стандартах и технических условиях на датчики конкретных серий и типов.

F.9 Программы приемочных и квалификационных испытаний датчиков должны включать в себя полную программу типовых испытаний по настоящему стандарту, а также испытания на стойкость к внешним воздействующим факторам по ГОСТ 16962.1, ГОСТ 16962.2, ГОСТ 17516.2

F.10 Правила приемки датчиков должны устанавливаться в стандартах и технических условиях на датчики конкретных серий и типов.

F.11 Изготовитель должен гарантировать соответствие датчиков требованиям настоящего стандарта, а также технических условий на датчики конкретных серий и типов при условии соблюдения правил эксплуатации, транспортирования и хранения, устанавливаемых техническими условиями на датчики конкретных серий и типов.

Гарантийный срок эксплуатации датчиков — не менее двух лет со дня ввода в эксплуатацию — устанавливается в технических условиях на датчики конкретных серий и типов.

ПРИЛОЖЕНИЕ I  
(обязательное)

## Алфавитный указатель определений

<b>А</b>	
Адаптер бесконтактного датчика	2.2.15
Адаптер бесконтактного датчика емкостного	2.2.15.1
Адаптер бесконтактного датчика ультразвукового	2.2.15.2
<b>В</b>	
Время срабатывания бесконтактного датчика	2.4.1.4
Время возврата в исходное состояние бесконтактного фотоэлектрического датчика	2.4.1.6
Время срабатывания бесконтактного фотоэлектрического датчика	2.4.1.5
<b>Д</b>	
Датчик бесконтактный (МЭС 441-14-51)	2.1.1
Датчик бесконтактный емкостный	2.1.1.2
Датчик бесконтактный индуктивный	2.1.1.1
Датчик бесконтактный неутропленного исполнения	2.2.10
Датчик бесконтактный ультразвуковой	2.1.1.3
Датчик бесконтактный утопленного исполнения	2.2.9
Датчик бесконтактный фотоэлектрический	2.1.1.4
Длина хода дифференциальная ( $H$ )	2.3.5
<b>З</b>	
Задержка времени включения ( $t_i$ )	2.4.4
Зона чувствительности ( $S_s$ )	2.3.1.2
Зона свободная	2.3.1.3
Зона слепая	2.2.4
<b>И</b>	
Излучение избыточное бесконтактного фотоэлектрического датчика	2.4.6
<b>М</b>	
Материал демпфирующий	2.2.5
Материал звукоотражающий	2.2.7
Материал звукопоглощающий	2.2.8
Материал недемпфирующий	2.2.6
<b>О</b>	
Операция включения	2.4.1.1
Операция включение — отключение или переключение	2.4.1.3
Операция отключения	2.4.1.2
Ось относительная	2.2.2
<b>П</b>	
Поверхность чувствительная	2.2.11
Порог чувствительности	2.3.4
Приближение боковое	2.3.2
Приближение осевое	2.3.3

	<b>Р</b>	
Расстояние дальности действия ( $S$ )		2.3.1
Расстояние дальности действия используемое ( $S_u$ )		2.3.1.6
Расстояние дальности действия максимальное		2.3.1.2.2
Расстояние дальности действия минимальное		2.3.1.2.1
Расстояние дальности действия номинальное ( $S_n$ )		2.3.1.1
Расстояние дальности действия рабочее ( $S_r$ )		2.3.1.7
Расстояние дальности действия эффективное ( $S_e$ )		2.3.1.5
Рефлектор		2.2.14
	<b>С</b>	
Свет окружающей среды		2.4.7
Срабатывание независимого действия (мгновенное)		2.4.2
	<b>Т</b>	
Токи ( $I$ )		2.4.5
Ток остаточный ( $I_r$ )		2.4.5.1
Ток питания в отсутствии нагрузки ( $I_p$ )		2.4.5.3
Ток рабочий минимальный ( $I_n$ )		2.4.5.2
	<b>У</b>	
Угол пучка общий		2.3.1.4
Устройство излучающее		2.2.12
Устройство приемное		2.2.13
	<b>Ф</b>	
Функционирование бесконтактного датчика		2.3
Функция коммутационного элемента		2.4.1
	<b>Х</b>	
Характеристики коммутационного элемента		2.4
	<b>Ц</b>	
Цель стандартная (эталонная)		2.2.3
	<b>Ч</b>	
Части составные бесконтактного датчика		2.2
Частота циклов оперирования		2.4.3
	<b>Э</b>	
Элемент коммутационный полупроводниковый		2.2.1



ПРИЛОЖЕНИЕ К  
(справочное)

## Библиография\*

- [1] МЭК 60947-1: 1999 Низковольтная аппаратура распределения и управления. Часть 1. Общие требования
- [2] МЭК 60050(441): 1989 Международный электротехнический словарь (МЭС). Глава 441. Аппаратура распределения и управления, плавкие предохранители
- [3] МЭК 61000-3-2: 1998. Электромагнитная совместимость. Часть 3—2. Пределы. Пределы эмиссии для гармонических составляющих тока (вводной ток оборудования 16 А на фазу).
- [4] МЭК 61000-3-3: 1994. Электромагнитная совместимость. Часть 3. Пределы. Раздел 3. Ограничение колебаний напряжения и фликер в низковольтных системах питания оборудования на номинальный ток 16 А.
- [5] МЭК 60068-2-6: 1995 Испытания на воздействие окружающей среды. Часть 2. Испытание Fc. Вибрации синусоидальные
- [6] МЭК 60947-5-2: 1999 Низковольтная аппаратура распределения и управления. Часть 5. Аппараты и коммутационные элементы цепей управления. Раздел 2. Бесконтактные датчики

\* Международные стандарты МЭК, ИСО и их переводы находятся во Всероссийском научно-исследовательском институте классификации, терминологии и информации по стандартизации и качеству (ВНИИКИ). Адрес: 103001, Москва, Гранатный пер., 4.

УДК 621.316.5.027:006.354

ОКС 29.120.60

E71

ОКСТУ 3420

Ключевые слова: бесконтактные датчики индуктивные и емкостные

Редактор *В. П. Огурцов*  
Технический редактор *В. Н. Прусакова*  
Корректор *С. И. Фирсова*  
Компьютерная верстка *Т. Ф. Кузнецовой*

Изд. лиц. № 021007 от 10.08.95. Сдано в набор 22.03.2000. Подписано в печать 08.06.2000. Усл. печ. л. 7,44.  
Уч.-изд. л. 6,40. Тираж 373 экз. С 5287. Зак. 937

ИПК Издательство стандартов, 107076, Москва, Колодезный пер., 14.  
Набрано в Калужской типографии стандартов на ПЭВМ.  
Калужская типография стандартов, 248021, Калуга, ул. Московская, 256.  
ПЛР № 040138