

ГОСТ Р 50035-92—ГОСТ Р 50038-92

ГОСУДАРСТВЕННЫЕ СТАНДАРТЫ РОССИЙСКОЙ ФЕДЕРАЦИИ

**ПРОТЯЖКИ С НАВЕРТНЫМ  
ХВОСТОВИКОМ  
ДЛЯ ШЛИЦЕВЫХ ОТВЕРСТИЙ  
С ЭВОЛЬВЕНТНЫМ ПРОФИЛЕМ  
С ЦЕНТРИРОВАНИЕМ  
ПО НАРУЖНОМУ ДИАМЕТРУ  
КОМБИНИРОВАННЫЕ**

**КОНСТРУКЦИЯ**

**Издание официальное**

141 руб. БЗ 1—92/67

**ГОСТАНДАРТ РОССИИ**  
**Москва**

**GOST**  
**СТАНДАРТЫ**

ГОСТ Р 50035-92, Протяжки с навертным хвостовиком для шлицевых отверстий с эвольвентным профилем диаметром от 50 до 120 мм, модулем от 1  
Combined broaches with diameter from 50 to 120 mm for slitting holes with involute profile with wind round tail and centring at outside diameter with module from 1

ГОСТ Р 50035-92—ГОСТ Р 50038-92

ГОСУДАРСТВЕННЫЕ СТАНДАРТЫ РОССИЙСКОЙ ФЕДЕРАЦИИ

ПРОТЯЖКИ С НАВЕРТНЫМ  
ХВОСТОВИКОМ  
ДЛЯ ШЛИЦЕВЫХ ОТВЕРСТИЙ  
С ЭВОЛЬВЕНТНЫМ ПРОФИЛЕМ  
С ЦЕНТРИРОВАНИЕМ  
ПО НАРУЖНОМУ ДИАМЕТРУ  
КОМБИНИРОВАННЫЕ

КОНСТРУКЦИЯ

Издание официальное

МОСКВА

1992

## СОДЕРЖАНИЕ

ГОСТ Р 50035—92	Протяжки с наветным хвостовиком для шлицевых отверстий с эвольвентным профилем диаметром от 50 до 120 мм, модулем от 1,5 до 2,5 мм с центрированием по наружному диаметру комбинированные. Конструкция	3
ГОСТ Р 50036—92	Протяжки с наветным хвостовиком для шлицевых отверстий с эвольвентным профилем диаметром от 90 до 120 мм, модулем 2,5 мм с центрированием по наружному диаметру комбинированные двухпроходные. Конструкция	60
ГОСТ Р 50037—92	Протяжки с наветным хвостовиком для шлицевых отверстий с эвольвентным профилем диаметром от 55 до 130 мм, модулем от 3 до 4 мм с центрированием по наружному диаметру комбинированные. Конструкция	72
ГОСТ Р 50038—92	Протяжки с наветным хвостовиком для шлицевых отверстий с эвольвентным профилем диаметром от 55 до 130 мм, модулем от 3 до 5 мм с центрированием по наружному диаметру комбинированные двухпроходные. Конструкция	126

Редактор *А. Л. Владимиров*  
 Технический редактор *Н. С. Гришанова*  
 Корректор *А. И. Зюбан*

Слано в наб. 20.08.92 Пола. в печ. 17.11.92 Усл. печ. л. 26,0 Усл. кр.-отг. 26,25  
 Уч.-изд. л. 25,20 Тир. 396

Ордена «Знак Почета» Издательство стандартов, 123557, Москва, ГСП,  
 Новоросиенский пер., 3.  
 Калужская типография стандартов, ул. Московская, 256. Зак. 1953

**ПРОТЯЖКИ С НАВЕРТНЫМ ХВОСТОВИКОМ ДЛЯ  
ШЛИЦЕВЫХ ОТВЕРСТИЙ С ЭВОЛЬВЕНТНЫМ ПРОФИЛЕМ  
ДИАМЕТРОМ ОТ 50 ДО 120 мм, МОДУЛЕМ ОТ 1,5 ДО 2,5 мм  
С ЦЕНТРИРОВАНИЕМ ПО НАРУЖНОМУ ДИАМЕТРУ  
КОМБИНИРОВАННЫЕ**

**ГОСТ Р  
50035—92**

**Конструкция**

Combined broaches with diameter from 50 to 120 mm for slitting holes  
with involute profile with wind round tail and centring at outside diameter  
with modul from 1,5 to 2,5 mm. Construction

ОКП 39 2340

Дата введения 01.01.93

Настоящий стандарт распространяется на комбинированные однопроводные протяжки универсального назначения с навертным хвостовиком диаметром  $D$  от 50 до 120 мм, модулем  $m$  от 1,5 до 2,5 мм, предназначенные для обработки шлицевых втулок с эвольвентным профилем по ГОСТ 6033 с центрированием по наружному диаметру.

Требования стандарта являются обязательными, кроме требований для справок и рекомендуемых, указанных в чертежах.

1. Конструкция и общие размеры протяжек должны соответствовать указанным на черт. 1 и в табл. 1; координаты профиля и контрольные размеры по роликам — табл. 3; диаметры зубьев — табл. 4; размеры навертного хвостовика — по ГОСТ 28048.

Изготовление навертного хвостовика производят по взаимной договоренности потребителя с изготовителем.

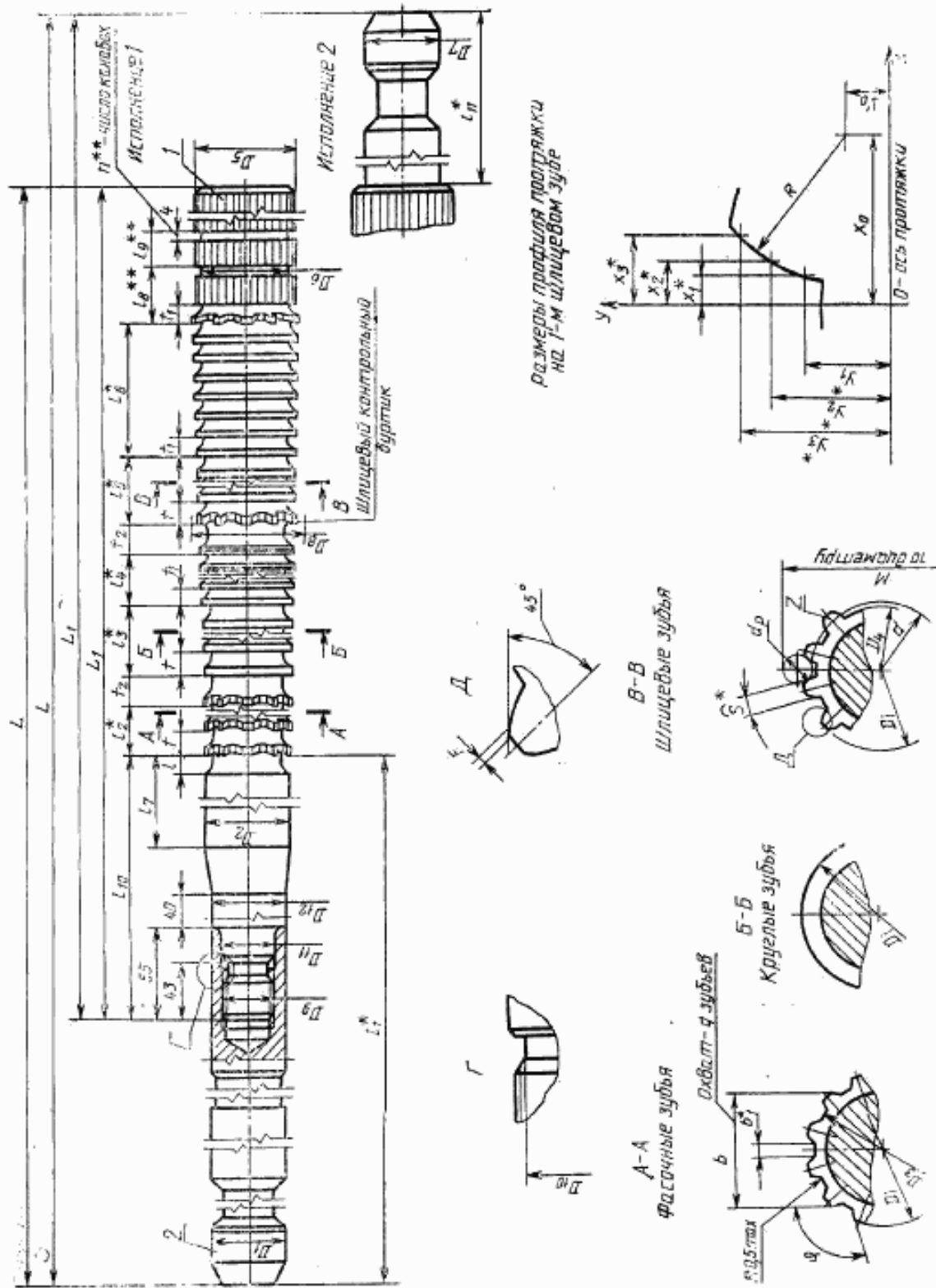
Допускается по требованию заказчика корректировать размер  $M$  (табл. 3) и диаметры чистовых и калибрующих зубьев (табл. 4).

2. Обозначение деталей протяжек должно соответствовать указанным в табл. 2.

3. Размеры протягиваемого отверстия и усилие протягивания должны соответствовать указанным на черт. 2 и в табл. 5.

© Издательство стандартов, 1992

Настоящий стандарт не может быть полностью или частично воспроизведен, тиражирован и распространен без разрешения Госстандарта России



Размеры, мм

Обозначение проточки исполнения		Применяемость		D × L	z	Сочетание полей допусков D и d	S	D <sub>1</sub>	D <sub>2</sub>	D <sub>2</sub> , не более	D <sub>3</sub> , не более	D <sub>4</sub>	D <sub>5</sub>	D <sub>6</sub>	D <sub>7</sub>	D <sub>8</sub>
1	2	1	2													
2403-3101	2403-3102			50 × 1,5	32	H7—9H	2,621	45	46,5	46,3	46,6	49,6	45	36	50,2	M30 × 2
2403-3103	2403-3104					H8—11H	2,683									
2403-3105	2403-3106					H7—9H	2,621									
2403-3107	2403-3108			52 × 1,5	33	H8—11H	2,683	45	48,5	48,3	48,6	51,6	47	36	52,0	M30 × 2
2403-3109	2403-3111					H7—9H	2,910									
2403-3112	2403-3113					H8—11H	2,972									
2403-3114	2403-3115			55 × 1,5	35	H7—9H	2,910	50	51,4	51,2	51,6	54,6	50	36	55,0	M36 × 3
2403-3116	2403-3117					H8—11H	2,972									
2403-3118	2403-3119					H7—9H	2,918									
2403-3121	2403-3122			60 × 1,5	38	H8—11H	2,987	50	56,4	56,2	56,6	59,6	55	36	60,0	M36 × 3
2403-3123	2403-3124					H7—9H	2,918									
2403-3125	2403-3126					H8—11H	2,987									
2403-3127	2403-3128			65 × 1,5	42	H7—9H	3,207	50	61,4	61,2	61,6	64,6	60	36	65,2	M48 × 3
2403-3129	2403-3131					H8—11H	3,276									
2403-3132	2403-3133					H7—9H	3,207									
2403-3134	2403-3135			70 × 1,5	45	H8—11H	3,276	50	66,4	66,2	66,6	69,6	65	36	70,2	M48 × 3
2403-3136	2403-3137					H7—9H	2,629									
2403-3138	2403-3139					H8—11H	2,698									
2403-3141	2403-3142			75 × 1,5	48	H7—9H	2,629	50	71,4	71,2	71,6	74,6	70	36	75,0	M48 × 3
2403-3143	2403-3144					H8—11H	2,698									
2403-3145	2403-3146					H7—9H	2,918									
2403-3147	2403-3148			80 × 1,5	52	H8—11H	2,987	50	76,4	76,2	76,6	79,6	75	36	80,3	M48 × 3
2403-3149	2403-3151					H7—9H	2,918									
2403-3152	2403-3153					H8—11H	2,987									
2403-3154	2403-3155			80 × 1,5	52	H7—9H	3,207	50	76,4	76,2	76,6	79,6	75	36	80,3	M48 × 3
2403-3156	2403-3157					H8—11H	3,276									
2403-3158	2403-3159					H7—9H	3,207									
2403-3161	2403-3162			80 × 1,5	52	H8—11H	3,276	50	76,4	76,2	76,6	79,6	75	36	80,3	M48 × 3
2403-3163	2403-3164					H7—9H	2,629									
2403-3165	2403-3166					H8—11H	2,698									
2403-3167	2403-3168			80 × 1,5	52	H7—9H	2,629	50	76,4	76,2	76,6	79,6	75	36	80,3	M48 × 3
2403-3169	2403-3171					H8—11H	2,698									
2403-3172	2403-3173					H7—9H	3,097									
2403-3174	2403-3175			50 × 2	24	H8—11H	3,166	45	45,5	45,3	45,5	49,5	45	36	50,0	M30 × 2
2403-3176	2403-3177					H7—9H	3,097									
2403-3178	2403-3179					H8—11H	3,166									
2403-3181	2403-3182			52 × 2		H7—9H	4,252	45	47,5	47,3	47,5	51,5	46	36	52,0	M30 × 2
2403-3183	2403-3184					H8—11H	4,321									



Обозначения проточки исполнения		Размер, мм																	
		D <sub>10</sub>	D <sub>11</sub>	D <sub>12</sub>	L для испол- нения		L <sub>1</sub> для испол- нения		t	t <sub>1</sub>	t <sub>2</sub>	t <sub>3</sub>	t <sub>4</sub>	t <sub>5</sub>	t <sub>6</sub>	t <sub>7</sub>	t <sub>8</sub>	t <sub>9</sub>	t <sub>10</sub>
					1	2	1	2											
1	2																		
2403-3101	2403-3102	27,0	32	45	1025	1150	850	975	8,0	390	132	48	32	261	72	70	22	14	215
2403-3103	2403-3104				1275	1400	1075	1200	11,0	425	176	61	41	352	99	80	21	13	225
2403-3105	2403-3106				1050	1175	875	1000	8,0	380	144	48	32	288	71	70	22	14	205
2403-3107	2403-3108				1300	1425	1100	1225	11,0	415	192	61	44	384	99	80	21	13	215
2403-3109	2403-3111				1025	1150	850	975	9,5	380	126	56	40	238	90	70	22	12	205
2403-3112	2403-3113				1350	1475	1150	1275	11,0	430	210	72	52	342	117	90	26	13	230
2403-3114	2403-3115				1075	1200	900	1025	9,5	390	151	56	40	252	90	70	22	12	215
2403-3116	2403-3117				1400	1525	1200	1325	11,0	425	231	72	52	378	117	90	26	13	225
2403-3118	2403-3119				1075	1200	900	1025	9,5	390	154	56	40	252	90	70	22	12	215
2403-3121	2403-3122	1400	1525	1200	1325	11,0	425	231	72	52	378	117	90	26	13	225			
2403-3123	2403-3124	1075	1200	900	1025	9,5	390	154	56	40	252	90	70	22	12	215			
2403-3125	2403-3126	1400	1525	1200	1325	11,0	425	231	72	52	378	117	90	26	13	225			
2403-3127	2403-3128	1115	1240	900	1025	9,5	390	154	56	40	252	90	70	23	13	210			
2403-3129	2403-3131	1340	1465	1125	1250	12,0	460	198	72	52	324	117	110	25	12	215			
2403-3132	2403-3133	1115	1240	900	1025	9,5	425	151	56	40	252	90	70	23	13	210			
2403-3134	2403-3135	1440	1565	1225	1350	12,0	470	231	72	52	378	117	110	25	12	255			
2403-3136	2403-3137	1140	1265	900	1025	9,5	415	151	56	40	252	90	70	24	14	205			
2403-3138	2403-3139	1365	1490	1125	1250	12,0	485	198	72	52	324	117	110	25	12	245			
2403-3141	2403-3142	1100	1225	925	1050	8,0	390	132	48	32	336	72	70	19	11				
2403-3143	2403-3144	1300	1425	1100	1225	11,0	415	160	61	44	416	99	80	21	13	215			
2403-3145	2403-3146	1100	1225	925	1050	8,0	390	132	48	32	336	72	70	19	11				
2403-3147	2403-3148	1300	1425	1100	1225	11,0	415	160	61	44	416	99	80	21	13	215			
2403-3149	2403-3151	1100	1225	925	1050	8,0	390	132	48	32	336	72	70	19	11				
2403-3152	2403-3153	1300	1425	1100	1225	11,0	415	160	61	44	416	99	80	21	13	215			
2403-3154	2403-3155	1100	1225	925	1050	8,0	390	132	48	32	336	72	70	19	11				
2403-3156	2403-3157	1300	1425	1100	1225	11,0	415	160	61	44	416	99	80	21	13	215			
2403-3158	2403-3159	1100	1225	925	1050	8,0	390	132	48	32	336	72	70	19	11				
2403-3161	2403-3162	1300	1425	1100	1225	11,0	415	160	61	44	416	99	80	21	13	215			
2403-3163	2403-3164	1100	1225	925	1050	8,0	390	132	48	32	336	72	70	19	11				
2403-3165	2403-3166	1300	1425	1100	1225	11,0	415	160	61	44	416	99	80	21	13	215			
2403-3167	2403-3168	1100	1225	925	1050	8,0	390	132	48	32	336	72	70	19	11				
2403-3169	2403-3171	1300	1425	1100	1225	11,0	415	160	61	44	416	99	80	21	13	215			
2403-3172	2403-3173	1100	1225	925	1050	8,0	390	132	48	32	336	72	70	19	11				
2403-3174	2403-3175	1300	1425	1100	1225	11,0	415	160	61	44	416	99	80	21	13	215			
2403-3176	2403-3177	1100	1225	925	1050	8,0	390	132	48	32	336	72	70	19	11				
2403-3178	2403-3179	1300	1425	1100	1225	11,0	415	160	61	44	416	99	80	21	13	215			
2403-3181	2403-3182	1100	1225	925	1050	8,0	390	132	48	32	336	72	70	19	11				
2403-3183	2403-3184	1300	1425	1100	1225	11,0	415	160	61	44	416	99	80	21	13	215			

## Размеры, мм

Обозначение протяжки исполнения		Зубья черновые и переходные				Зубья чистовые и ка- либруемые		$t_2$	$b$ (пред- откл. -0,04)	$b_1$	$\phi$ (пред- откл. $\pm 1''$ )	$\rho$	$R_1$ не более	с для исполне- ния		$n$	$t_{11}$								
		Число зубьев в сектор- ных	шлице- вых	$f$	Номер про- филя	$t_1$	Номер профи- ля							1	2										
1	2																								
2403-3101	2403-3102	12	22	12	9	8	5	14	35,57	0,30	101°16'			0,213	0,244	3									
2403-3103	2403-3104																								
2403-3105	2403-3106			16	11	11	7	16														0,269	0,300	5	
2403-3107	2403-3108	13	24	12	9	8	5	14	36,23	0,36	98°10'	9			0,219	0,250	3								
2403-3109	2403-3111																								
2403-3112	2403-3113			16	11	11	7	16															0,275	0,306	4
2403-3114	2403-3115	10	17	14	10	10	6	14	36,74		92°34'				0,213	0,244									
2403-3116	2403-3117																								
2403-3118	2403-3119			13	19	18	11	13							8	18							0,288	0,319	5
2403-3121	2403-3122	12	18	14	10	10	6	14	41,09		94°44'	10	0,12		0,225	0,256	4								
2403-3123	2403-3124																								
2403-3125	2403-3126			14	21	18	11	13							8	18							0,300	0,331	5
2403-3127	2403-3128	12	18	14	10	10	6	14	44,62	0,30	94°18'	11			0,225	0,256	4								
2403-3129	2403-3131																								
2403-3132	2403-3133			14	21	18	11	13							8	18							0,300	0,331	5
2403-3134	2403-3135	12	18	14	10	10	6	14	48,97	0,28	96°00'	12			0,225	0,256	4								
2403-3136	2403-3137																								
2403-3138	2403-3139			14	21	18	11	13							8	18							0,300	0,331	5
2403-3141	2403-3142	12	18	14	10	10	6	14	53,32	0,25	97°30'	13			0,225	0,256	4								
2403-3143	2403-3144																								
2403-3145	2403-3146			14	21	18	12	13							8	18							0,300	0,338	5
2403-3147	2403-3148	12	18	14	10	10	6	14	56,83	0,25	98°56'	14			0,225	0,256	4								
2403-3149	2403-3151																								
2403-3152	2403-3153			14	21	18	12	13							8	18							0,281	0,313	5
2403-3154	2403-3155	14	21	14	10	10	6	14	35,40	0,66	105°00'	7	0,16		0,225	0,256	4								
2403-3156	2403-3157																								
2403-3158	2403-3159			18	12	13	8	18															0,231	0,263	
2403-3161	2403-3162	12	18	14	10	10	6	14	37,05	0,70					0,231	0,263									
2403-3163	2403-3164																								
2403-3165	2403-3166			18	12	13	8	18															0,275	0,306	4
2403-3167	2403-3168	11	26	12	9	8	5	14							0,231	0,263									
2403-3169	2403-3171																								
2403-3172	2403-3173			16	11	11	7	16															0,275	0,306	4
2403-3174	2403-3175	12	28	12	9	8	5	14							0,231	0,263									
2403-3176	2403-3177																								
2403-3178	2403-3179			12	28	12	9	8							5	14							0,231	0,263	
2403-3181	2403-3182	12	28	12	9	8	5	14							0,231	0,263									
2403-3183	2403-3184																								



Размеры, мм

Обозначение проточки исполнения		Примени- мость		D <sub>н</sub> , мм	z	Сочетание полей допусков D и e	S	D <sub>2</sub>	D <sub>3</sub>	D <sub>4</sub> , не более	D <sub>5</sub> , не более	D <sub>6</sub>	D <sub>7</sub>	D <sub>8</sub>		
1	2	1	2													
2403-3185	2403-3186			52×2	24	H7-9H	4,252	50	47,5	47,3	47,5	51,5	46	36	52,0	M30×2
2403-3187	2403-3188					H8-11H	4,321									
2403-3189	2403-3191			55×2	26	H7-9H	3,683	50	50,4	50,2	50,5	54,5	49		55,0	
2403-3192	2403-3193					H8-11H	3,763									
2403-3194	2403-3195					H7-9H	3,683									
2403-3196	2403-3197			60×2	28	H8-11H	3,763	50	55,4	55,2	55,5	59,5	54		60,0	M36×3
2403-3198	2403-3199					H7-9H	4,261									
2403-3201	2403-3202					H8-11H	4,341									
2403-3203	2403-3204			65×2	31	H7-9H	4,261	50	60,4	60,2	60,5	64,5	59		65,0	
2403-3205	2403-3206					H8-11H	4,341									
2403-3207	2403-3208					H7-9H	3,683									
2403-3209	2403-3211			70×2	34	H8-11H	3,763	50	65,4	65,2	65,5	69,5	64		70,0	
2403-3212	2403-3213					H7-9H	3,683									
2403-3214	2403-3215					H8-11H	3,763									
2403-3216	2403-3217			75×2	36	H7-9H	3,106	50	70,4	70,2	70,5	74,5	69		75,0	
2403-3218	2403-3219					H8-11H	3,186									
2403-3221	2403-3222					H7-9H	3,106									
2403-3223	2403-3224			80×2	38	H8-11H	3,186	50	75,4	75,2	75,5	79,5	74		80,2	
2403-3225	2403-3226					H7-9H	3,683									
2403-3227	2403-3228					H8-11H	3,763									
2403-3229	2403-3231			85×2	41	H7-9H	3,683	50	80,4	80,2	80,5	84,5	79		85,0	
2403-3232	2403-3233					H8-11H	3,763									
2403-3234	2403-3235					H7-9H	4,261									
2403-3236	2403-3237			90×2	44	H8-11H	4,341	50	85,4	85,2	85,5	89,5	84		90,2	
2403-3238	2403-3239					H7-9H	4,261									
2403-3241	2403-3242					H8-11H	4,341									
2403-3243	2403-3244			95×2	46	H7-9H	3,683	50	90,4	90,2	90,5	94,5	89		95,0	
2403-3245	2403-3246					H8-11H	3,763									
2403-3247	2403-3248					H7-9H	3,683									
2403-3249	2403-3251			90×2	44	H8-11H	3,763	50	85,4	85,2	85,5	89,5	84		90,2	
2403-3252	2403-3253					H7-9H	3,106									
2403-3254	2403-3255					H8-11H	3,186									
2403-3256	2403-3257			95×2	46	H7-9H	3,106	50	90,4	90,2	90,5	94,5	89		95,0	
2403-3258	2403-3259					H8-11H	3,186									
2403-3261	2403-3262					H7-9H	3,683									
2403-3263	2403-3264			95×2	46	H8-11H	3,763	50	90,4	90,2	90,5	94,5	89		95,0	
2403-3265	2403-3266					H7-9H	3,683									
2403-3267	2403-3268					H8-11H	3,763									

## Размеры, мм

Обозначение протяжки исполнения		D <sub>10</sub>	D <sub>11</sub>	D <sub>12</sub>	L для испол- нения		L <sub>1</sub> для испол- нения		l	l <sub>1</sub>	l <sub>2</sub>	l <sub>3</sub>	l <sub>4</sub>	l <sub>5</sub>	l <sub>6</sub>	l <sub>7</sub>	l <sub>8</sub>	l <sub>9</sub>	l <sub>10</sub>		
					1	2	1	2													
2403-3185	2403-3186	27,0	32	45	1350	1475	1150	1275	11,0	415	176	64	44	448	99	80	24	13	215		
2403-3187	2403-3188				1150	1275	975	1100	9,5	390	154	56	40	322	90	70	22				
2403-3189	2403-3191				1400	1525	1200	1325	12,0	430	198	72	52	414	117	90	25	12		230	
2403-3192	2403-3193	31,5	38	50	1150	1275	975	1100	9,5	390	154	56	40	322	90	70	22	215			
2403-3194	2403-3195				1400	1525	1200	1325	12,0	430	198	72	52	414	117	90	25		12	230	
2403-3196	2403-3197				1150	1275	975	1100	9,5	390	154	56	40	322	90	70	22		215		
2403-3198	2403-3199				1500	1625	1300	1425	12,0	425	216	72	52	504	117	90	27			14	225
2403-3201	2403-3202				1175	1300	1000	1125	9,5	380	154	56	40	364	90	70	23			13	205
2403-3203	2403-3204				1500	1625	1300	1425	12,0	425	216	72	52	504	117	90	27			14	225
2403-3205	2403-3206				1175	1300	1000	1125	9,5	380	154	56	40	364	90	70	23			13	205
2403-3207	2403-3208				1500	1625	1300	1425	12,0	425	216	72	52	504	117	90	27			14	225
2403-3209	2403-3211				1190	1315	975	1100	9,5	380	154	56	40	322	90	70	23			13	210
2403-3212	2403-3213				1440	1565	1225	1350	12,0	470	198	72	52	414	117	110	25			12	255
2403-3214	2403-3215	1190	1315	975	1100	9,5	380	154	56	40	322	90	70	23	13	210					
2403-3216	2403-3217	1440	1565	1225	1350	12,0	470	198	72	52	414	117	110	25	12	255					
2403-3218	2403-3219	1190	1315	975	1100	9,5	380	154	56	40	322	90	70	23	13	210					
2403-3221	2403-3222	1440	1565	1225	1350	12,0	470	198	72	52	414	117	110	25	12	255					
2403-3223	2403-3224	1190	1315	975	1100	9,5	380	154	56	40	322	90	70	23	13	210					
2403-3225	2403-3226	1490	1615	1275	1400	12,0	465	198	72	52	468	117	110	25	12	250					
2403-3227	2403-3228	1215	1340	975	1100	9,5	445	154	56	40	322	90	70	24	14	205					
2403-3229	2403-3231	1465	1590	1225	1350	12,0	490	198	72	52	414	117	110	26	13	250					
2403-3232	2403-3233	1215	1340	975	1100	9,5	445	154	56	40	322	90	70	24	14	205					
2403-3234	2403-3235	1465	1590	1225	1350	12,0	490	198	72	52	414	117	110	26	13	250					
2403-3236	2403-3237	1215	1340	975	1100	9,5	445	154	56	40	322	90	70	24	14	205					
2403-3238	2403-3239	1465	1590	1225	1350	12,0	490	198	72	52	414	117	110	26	13	250					
2403-3241	2403-3242	1215	1340	975	1100	9,5	445	154	56	40	322	90	70	24	14	205					
2403-3243	2403-3244	1465	1590	1225	1350	12,0	490	198	72	52	414	117	110	26	13	250					
2403-3245	2403-3246	1215	1340	975	1100	9,5	445	154	56	40	322	90	70	24	14	205					
2403-3247	2403-3248	1465	1590	1225	1350	12,0	490	198	72	52	414	117	110	26	13	250					
2403-3249	2403-3251	1215	1340	975	1100	9,5	445	154	56	40	322	90	70	24	14	205					
2403-3252	2403-3253	1515	1640	1275	1400	12,0	490	198	72	52	468	117	110	25	12	250					
2403-3254	2403-3255	1215	1340	975	1100	9,5	445	154	56	40	322	90	70	24	14	205					
2403-3256	2403-3257	1515	1640	1275	1400	12,0	490	198	72	52	468	117	110	25	12	250					
2403-3258	2403-3259	1215	1340	975	1100	9,5	445	154	56	40	322	90	70	24	14	205					
2403-3261	2403-3262	1515	1640	1275	1400	12,0	490	198	72	52	468	117	110	25	12	250					
2403-3263	2403-3264	1215	1340	975	1100	9,5	445	154	56	40	322	90	70	24	14	205					
2403-3265	2403-3266	1515	1640	1275	1400	12,0	490	198	72	52	468	117	110	25	12	250					
2403-3267	2403-3268																				

Размеры, мм

Обозначение протяжки по ГОСТ Р 50035—92		Зубья червячные и переходные				Зубья частотные и калибруемые		$t_2$	$b$ (пред- окл. —0,04)	$\delta_1$	$\phi$ (пред- окл. $\pm 1^\circ$ )	$\alpha$	$R$ , не более	с для испол- новения		$n$	$I_{11}$
		Число зубьев всех зубьев	$t$	Номер про- филь	$t_1$	Номер про- филь	1							2			
1	2																
2403-3185	2403-3186	12	28	16	11	11	7	16	37,05	0,70	105°00'	7	0,16	0,288	0,319	4	125
2403-3187	2403-3188			14	10	10	6				96°56'			0,244	0,275		
2403-3189	2403-3191			23	18	12	13							8	18		
2403-3192	2403-3193		14		10	10	6	16	42,74	0,60	102°52'	0,244	0,275	4			
2403-3194	2403-3195				13	18	12	13				8	18	0,325	0,356	5	
2403-3196	2403-3197					25	18	12				13	8	18	0,250	0,281	3
2403-3198	2403-3199		12		26	14	10	10	6	16	43,0	0,79	92°54'	8			
2403-3201	2403-3202				28	18	12	13	8	18					0,250	0,281	3
2403-3203	2403-3204		13	28	18	12	13	8	18	43,0	0,79	92°54'	8	0,325			
2403-3205	2403-3206														12	26	14
2403-3207	2403-3208		13	28	18	12	13	8	18	53,31	0,62	100°00'	10	0,315			
2403-3209	2403-3211														11	23	18
2403-3212	2403-3213	11	23	18	12	13	8	18	59,37	0,70	96°36'	11	0,306	0,338			
2403-3214	2403-3215														11	21	15
2403-3216	2403-3217	12	26	18	12	13	8	18	65,37	0,76	93°54'	12	0,319	0,350			
2403-3218	2403-3219														11	24	14
2403-3221	2403-3222	12	26	18	12	13	8	18	65,37	0,76	93°54'	12	0,319	0,350			
2403-3223	2403-3224														11	21	15
2403-3225	2403-3226	12	26	18	12	13	8	18	65,37	0,76	93°54'	12	0,319	0,350			
2403-3227	2403-3228														11	21	15
2403-3229	2403-3231	12	26	18	12	13	8	18	65,37	0,76	93°54'	12	0,319	0,350			
2403-3232	2403-3233														11	21	15
2403-3234	2403-3235	12	26	18	12	13	8	18	65,37	0,76	93°54'	12	0,319	0,350			
2403-3236	2403-3237														11	21	15
2403-3238	2403-3239	12	26	18	12	13	8	18	65,37	0,76	93°54'	12	0,319	0,350			
2403-3241	2403-3242														11	21	15
2403-3243	2403-3244	12	26	18	12	13	8	18	65,37	0,76	93°54'	12	0,319	0,350			
2403-3245	2403-3246														11	21	15
2403-3247	2403-3248	12	26	18	12	13	8	18	65,37	0,76	93°54'	12	0,319	0,350			
2403-3249	2403-3251														11	21	15
2403-3252	2403-3253	12	26	18	12	13	8	18	65,37	0,76	93°54'	12	0,319	0,350			
2403-3254	2403-3255														11	21	15
2403-3256	2403-3257	12	26	18	12	13	8	18	65,37	0,76	93°54'	12	0,319	0,350			
2403-3258	2403-3259														11	21	15
2403-3261	2403-3262	12	26	18	12	13	8	18	65,37	0,76	93°54'	12	0,319	0,350			
2403-3263	2403-3264														11	21	15
2403-3265	2403-3266	12	26	18	12	13	8	18	65,37	0,76	93°54'	12	0,319	0,350			
2403-3267	2403-3268														11	21	15

## Размеры, мм

Обозначение проточки и исполнения*		Примени- мость		D×m	z	Сочетание полей до- пусков D и e	S	D <sub>1</sub>	D <sub>2</sub>	D <sub>3</sub> не более	D <sub>4</sub> не более	D <sub>5</sub>	D <sub>6</sub>	D <sub>7</sub>	D <sub>8</sub>	D <sub>9</sub>	
1	2	1	2														
2403-3269	2403-3271			100×2	48	H7-9H	4,261	63	95,4	95,2	95,5	99,5	94	50	100,0	M48×3	
2403-3272	2403-3273					H8-11H	4,341										
2403-3274	2403-3275					H7-9H	4,261										
2403-3276	2403-3277					H8-11H	4,341										
2403-3278	2403-3279			52×2,5	19	H7-9H	5,008	45	46,5	46,3	46,5	51,4	45	36	51,8	M30×2	
2403-3281	2403-3282					H8-11H	5,077										
2403-3283	2403-3284					H7-9H	5,008										
2403-3285	2403-3286					H8-11H	5,077										
2403-3287	2403-3288			55×2,5	20	H7-9H	5,297	45	49,5	49,3	49,5	54,4	48	36	54,7	M30×2	
2403-3289	2403-3291					H8-11H	5,366										
2403-3292	2403-3293					H7-9H	5,297										
2403-3294	2403-3295					H8-11H	5,366										
2403-3296	2403-3297			60×2,5	22	H7-9H	5,306	50	54,4	54,2	54,5	59,4	53	36	59,8	M36×3	
2403-3298	2403-3299					H8-11H	5,386										
2403-3301	2403-3302					H7-9H	5,306										
2403-3303	2403-3304					H8-11H	5,386										
2403-3305	2403-3306			65×2,5	24	H7-9H	5,306	50	59,4	59,2	59,5	64,4	58	36	65,0	M36×3	
2403-3307	2403-3308					H8-11H	5,386										
2403-3309	2403-3311					H7-9H	5,306										
2403-3312	2403-3313					H8-11H	5,386										
2403-3314	2403-3315			70×2,5	26	H7-9H	5,306	50	64,4	64,2	64,5	69,4	63	36	70,0	M48×3	
2403-3316	2403-3317					H8-11H	5,386										
2403-3318	2403-3319					H7-9H	5,306										
2403-3321	2403-3322					H8-11H	5,386										
2403-3323	2403-3324			75×2,5	28	H7-9H	5,306	63	69,4	69,2	69,5	74,4	68	36	75,2	M48×3	
2403-3325	2403-3326					H8-11H	5,386										
2403-3327	2403-3328					H7-9H	5,306										
2403-3329	2403-3331					H8-11H	5,386										
2403-3332	2403-3333			80×2,5	30	H7-9H	5,306	63	74,4	74,2	74,5	79,4	73	36	80,2	M48×3	
2403-3334	2403-3335					H8-11H	5,386										
2403-3336	2403-3337					H7-9H	5,306										
2403-3338	2403-3339					H8-11H	5,386										
2403-3341	2403-3342			85×2,5	32	H7-9H	5,306	63	79,4	79,2	79,5	84,1	78	36	85,3	M48×3	
2403-3343	2403-3344					H8-11H	5,386										
2403-3345	2403-3346					H7-9H	5,306										
2403-3347	2403-3348					H8-11H	5,386										

1—2\*

11



Размеры, мм

Продолжение табл. 1

Обозначение проточки исполнения		D <sub>10</sub>	D <sub>11</sub>	D <sub>12</sub>	L для испол- нения		L <sub>1</sub> для испол- нения		l	l <sub>1</sub>	l <sub>2</sub>	l <sub>3</sub>	l <sub>4</sub>	l <sub>5</sub>	l <sub>6</sub>	l <sub>7</sub>	l <sub>8</sub>	l <sub>9</sub>	l <sub>10</sub>
1	2				1	2	1	2											
2403-3269	2403-3271	23,5	50	70	1210	1365	1000	1125	9,5	440	154	56	40	364	90	70	21	11	200
2403-3272	2403-3273				1415	1540	1175	1300	12,0	480	198	72	52	378	117	110	25	12	240
2403-3274	2403-3275				1175	1300	1000	1125	8,0	380	132	48	32	432	72	70	19	11	205
2403-3276	2403-3277				1425	1550	1225	1350	11,0	470	170	61	41	528	99	80	24	13	210
2403-3278	2403-3279	27,0	32	45	1250	1375	1075	1200	9,5	390	140	56	40	434	90	70	21	11	220
2403-3281	2403-3282				1475	1600	1275	1400	11,0	410	170	64	44	576	99	80	25	14	210
2403-3283	2403-3284				1250	1375	1075	1200	9,5	380	154	56	40	434	90	70	23	13	210
2403-3285	2403-3286				1430	1525	1200	1325	11,0	410	170	61	44	496	99	80	25	14	215
2403-3287	2403-3288	31,5	38	50	1250	1375	1075	1200	9,5	385	154	56	40	434	90	70	23	13	210
2403-3289	2403-3291				1500	1625	1300	1425	11,0	415	192	61	44	576	99	80	25	14	215
2403-3292	2403-3293				1290	1415	1075	1200	9,5	420	154	56	40	434	90	70	21	11	205
2403-3294	2403-3295				1490	1615	1275	1400	12,0	460	180	72	52	486	117	95	26	13	245
2403-3296	2403-3297	43,5	50	63	1290	1415	1075	1200	9,5	420	154	56	40	434	90	70	21	11	205
2403-3298	2403-3299				1515	1640	1300	1425	12,0	450	180	72	52	522	117	95	26	13	235
2403-3301	2403-3302				1315	1440	1075	1200	9,5	445	154	56	40	434	90	70	21	11	205
2403-3303	2403-3304				1515	1640	1275	1400	12,0	485	180	72	52	486	117	110	26	13	245
2403-3305	2403-3306	43,5	50	70	1315	1440	1075	1200	9,5	445	154	56	40	434	90	70	21	11	205
2403-3307	2403-3308				1515	1640	1275	1400	12,0	485	180	72	52	486	117	110	26	13	245
2403-3309	2403-3311				1315	1440	1075	1200	9,5	445	154	56	40	434	90	70	21	11	205
2403-3312	2403-3313				1490	1615	1250	1375	12,0	465	180	72	52	486	117	95	25	12	225
2403-3314	2403-3315	43,5	50	70	1490	1615	1275	1400	12,0	460	180	72	52	486	117	95	26	13	245
2403-3316	2403-3317				1290	1415	1075	1200	9,5	420	154	56	40	434	90	70	21	11	205
2403-3318	2403-3319				1515	1640	1300	1425	12,0	450	180	72	52	522	117	95	26	13	235
2403-3321	2403-3322				1315	1440	1075	1200	9,5	445	154	56	40	434	90	70	21	11	205
2403-3323	2403-3324	43,5	50	70	1515	1640	1275	1400	12,0	485	180	72	52	486	117	110	26	13	245
2403-3325	2403-3326				1315	1440	1075	1200	9,5	445	154	56	40	434	90	70	21	11	205
2403-3327	2403-3328				1490	1615	1250	1375	12,0	465	180	72	52	486	117	95	25	12	225
2403-3329	2403-3331				1490	1615	1250	1375	12,0	465	180	72	52	486	117	95	25	12	225
2403-3332	2403-3333	43,5	50	70	1490	1615	1250	1375	12,0	465	180	72	52	486	117	95	25	12	225
2403-3334	2403-3335				1490	1615	1250	1375	12,0	465	180	72	52	486	117	95	25	12	225
2403-3336	2403-3337				1490	1615	1250	1375	12,0	465	180	72	52	486	117	95	25	12	225
2403-3338	2403-3339				1490	1615	1250	1375	12,0	465	180	72	52	486	117	95	25	12	225
2403-3341	2403-3342	43,5	50	70	1490	1615	1250	1375	12,0	465	180	72	52	486	117	95	25	12	225
2403-3343	2403-3344				1490	1615	1250	1375	12,0	465	180	72	52	486	117	95	25	12	225
2403-3345	2403-3346				1490	1615	1250	1375	12,0	465	180	72	52	486	117	95	25	12	225
2403-3347	2403-3348				1490	1615	1250	1375	12,0	465	180	72	52	486	117	95	25	12	225



## Размеры, мм

Обозначение протяжки исполнения		Зубья черновые и переходные				Зубья чистовые и калибрую- щие		$t_4$	$b$ (пред. откл. -0,04)	$b_1$	$\varphi$ (пред. откл. $\pm 1^\circ$ )	$e$	F, но более	с для исполне- ния		n	$t_{11}$
		Число зубьев	фасоч- ных	шлицев- ных	t	Номер про- филя	t <sub>1</sub>							Номер про- филя	1		
1	2																
2403-3269	2403-3271	12	26	14	10	10	6	16	71,08	0,69	97°30'	13	0,16	0,250	0,281	4	125
2403-3272	2403-3273				13	8	18	33,06						1,40	94°44'	5	
2403-3274	2403-3275				25	18	12		39,18	1,10	108°00'	6	0,250				
2403-3276	2403-3277				36	12	9	40,12					1,20	98°10'	7	0,306	
2403-3278	2403-3279				33	16	11		46,30	1,00	105°00'	8				0,269	
2403-3281	2403-3282				11	31	14	17,20					1,20	96°56'	9	0,319	
2403-3283	2403-3284				12	31	16		53,40	1,07	102°52'	8				0,269	
2403-3285	2403-3286	12	31	14	54,27	1,24	96°00'	11					0,319	0,350	5		
2403-3287	2403-3288	11	31	14					60,48	1,10	101°16'	9	0,269	0,300	4		
2403-3289	2403-3291	12	31	16	11	11	7	16					0,313	0,344	5		
2403-3292	2403-3293	12	31	14					10	10	6	16	0,269	0,300	4		
2403-3294	2403-3295	12	31	16	10	10	6	16					0,269	0,300	4		
2403-3296	2403-3297	12	31	14					10	10	6	16	0,269	0,300	4		
2403-3298	2403-3299	12	31	16	10	10	6	16					0,269	0,300	4		
2403-3301	2403-3302	12	31	14					10	10	6	16	0,269	0,300	4		
2403-3303	2403-3304	12	31	16	10	10	6	16					0,269	0,300	4		
2403-3305	2403-3306	12	31	14					10	10	6	16	0,269	0,300	4		
2403-3307	2403-3308	12	31	16	10	10	6	16					0,269	0,300	4		
2403-3309	2403-3311	13	36	16					10	10	6	16	0,269	0,300	4		
2403-3312	2403-3313	12	31	14	10	10	6	16					0,269	0,300	4		
2403-3314	2403-3315	12	31	14					10	10	6	16	0,269	0,300	4		
2403-3316	2403-3317	12	31	14	10	10	6	16					0,269	0,300	4		
2403-3318	2403-3319	11	27	18					10	10	6	16	0,269	0,300	4		
2403-3321	2403-3322	12	31	14	10	10	6	16					0,269	0,300	4		
2403-3323	2403-3324	12	31	14					10	10	6	16	0,269	0,300	4		
2403-3325	2403-3326	11	29	18	10	10	6	16					0,269	0,300	4		
2403-3327	2403-3328	11	29	18					10	10	6	16	0,269	0,300	4		
2403-3329	2403-3331	12	31	14	10	10	6	16					0,269	0,300	4		
2403-3332	2403-3333	12	31	14					10	10	6	16	0,269	0,300	4		
2403-3334	2403-3335	11	27	18	10	10	6	16					0,269	0,300	4		
2403-3336	2403-3337	11	27	18					10	10	6	16	0,269	0,300	4		
2403-3338	2403-3339	12	31	14	10	10	6	16					0,269	0,300	4		
2403-3341	2403-3342	12	31	14					10	10	6	16	0,269	0,300	4		
2403-3343	2403-3344	12	31	14	10	10	6	16					0,269	0,300	4		
2403-3345	2403-3346	11	27	18					10	10	6	16	0,269	0,300	4		
2403-3347	2403-3348	11	27	18	10	10	6	16					0,269	0,300	4		

Размеры, мм

Обозначение проточки и исполнения		Применимость		D×m	z	Сочетание долей допусков D и e	S	D <sub>1</sub>	D <sub>2</sub>	D <sub>2</sub> , не более	D <sub>2</sub> , не менее	D <sub>3</sub>	D <sub>6</sub>	D <sub>7</sub>	D <sub>8</sub>	D <sub>9</sub>
1	2	1	2													
2403-3349	2403-3351			90×2,5	34	H7—9H	5,306	63	84,4	84,2	84,5	89,4	83	50	90,0	M48×3
2403-3352	2403-3353					H8—11H	5,386									
2403-3354	2403-3355			H7—9H	5,306											
2403-3356	2403-3357			H8—11H	5,386											
2403-3358	2403-3359			95×2,5	36	H7—9H	5,306	63	89,4	89,2	89,5	94,4	88	50	95,0	
2403-3361	2403-3362					H8—11H	5,386									
2403-3363	2403-3364			100×2,5	38	H7—9H	5,306	63	94,4	94,2	94,5	99,4	93	50	100,0	
2403-3365	2403-3366					H8—11H	5,386									
2403-3367	2403-3368			105×2,5	40	H7—9H	5,306	63	99,4	99,2	99,5	104,4	98	50	105,0	
2403-3369	2403-3371					H8—11H	5,386									
2403-3372	—			110×2,5	42	H7—9H	5,316	63	104,4	104,2	104,5	109,4	103	50	110,2	
2403-3373	—					H8—11H	5,406									
2403-3374	2403-3375			120×2,5	46	H7—9H	5,316	70	114,4	114,2	114,5	119,4	113	63	120,2	
2403-3376	2403-3377					H8—11H	5,406									

Продолжение табл. 1

Размеры, мм

Обозначение проточки и исполнения		D <sub>13</sub>	D <sub>11</sub>	D <sub>12</sub>	L для исполнения		L <sub>1</sub> для исполнения		l	l <sub>1</sub>	l <sub>2</sub>	l <sub>3</sub>	l <sub>4</sub>	l <sub>5</sub>	l <sub>6</sub>	l <sub>7</sub>	l <sub>8</sub>	l <sub>9</sub>	l <sub>10</sub>
1	2				1	2	1	2											
2403-3349	2403-3351	43,5	50	70	1315	1440	1075	1200	9,5	445	154	56	40	434	90	70	21	11	205
2403-3352	2403-3353				1490	1615	1250	1375	12,0	465	180	72	52	486	117	95	25	12	225
2403-3354	2403-3355				1315	1440	1075	1200	9,5	445	154	56	40	434	90	70	21	11	205
2403-3356	2403-3357				1365	1490	1125	1250	9,5	445	154	56	40	434	90	70	21	11	205
2403-3358	2403-3359				1365	1490	1125	1250	9,5	445	154	56	40	434	90	70	21	11	205
2403-3361	2403-3362				1365	1490	1125	1250	9,5	445	154	56	40	434	90	70	21	11	205
2403-3363	2403-3364				1365	1490	1125	1250	9,5	445	154	56	40	434	90	70	21	11	205
2403-3365	2403-3366				1365	1490	1125	1250	9,5	445	154	56	40	434	90	70	21	11	205
2403-3367	2403-3368				1365	1490	1125	1250	9,5	445	154	56	40	434	90	70	21	11	205
2403-3369	2403-3371				1415	1540	1175	1300	9,5	445	154	56	40	434	90	70	21	11	205
2403-3372	—				1415	1540	1175	1300	9,5	445	154	56	40	434	90	70	21	11	205
2403-3373	—				1415	1540	1175	1300	9,5	445	154	56	40	434	90	70	21	11	205
2403-3374	2403-3375	1365	1490	1125	1250	9,5	445	154	56	40	434	90	70	21	11	205			
2403-3376	2403-3377	1365	1490	1125	1250	9,5	445	154	56	40	434	90	70	21	11	205			

Размеры, мм

Обозначение протяжки исполнения		Зубья черновые и переходные				Зубья чистовые и калибрующие		$t_2$	$b$ (пред. откл. -0,04)	$b_1$	$\varphi$ (пред. откл. $\pm 1^\circ$ )	$\varphi$	$R$ , не более	с для испол- нения		$n$	$L_{11}$
		Число зубьев		$f$	Номер про- филя	$t_1$	Номер про- филя							1	2		
1	2	фасоч- ных	шлице- вых														
2403-3349	2403-3351	12	31	14	10	10	6	16						0,269	0,300	4	
2403-3352	2403-3353								61,35	1,24	95°18'	9					
2403-3354	2403-3355	11	27	18	12	13	8	18						0,313	0,344	5	
2403-3356	2403-3357																
2403-3358	2403-3359	12	31						67,57	1,03	100°00'			0,269	0,300		125
2403-3361	2403-3362											10					
2403-3363	2403-3364	13	33						68,42	1,25	94°44'		0,20	0,281	0,313		
2403-3365	2403-3366																
2403-3367	2403-3368								74,65	1,14	99°00'				0,325	4	
2403-3369	2403-3371	14	35	14	10	10	6	16						0,294			
2403-3372	—								75,50		94°18'				—		
2403-3373	—									1,24							
2403-3374	2403-3375	13	33						82,53		93°54'	12		0,281	0,325		175
2403-3376	2403-3377																

Пример условного обозначения протяжки длиной  $L=1465$  мм для шлицевого эвольвентного отверстия диаметром 80 мм модулем 2 мм с центрированием по наружному диаметру, полем допуска центрирующего диаметра Н7 и ширины впадины 9Н, группы заточки II исполнения I:

Протяжка 2403-3238 II ГОСТ Р 50035—92

То же, протяжки с откорректированными исполнительными размерами:

Протяжка 2403-3238 К II ГОСТ Р 50035—92

Таблица 2

Обозначение проточки исполнения		D × t мм	Сочетание полей допусков D и e	Поз. 1		Поз. 2
				Проточка (код. 1) исполнения		
				1	2	1
				Обозначение		
2403-3101	2403-3102	50 × 1,5	H7—9H	2403-3101/1	2403-3102/1	2403-2201/2
2403-3103	2403-3104		H8—11H	2403-3103/1	2403-3104/1	
2403-3105	2403-3106		H7—9H	2403-3105/1	2403-3106/1	2403-2205/2
2403-3107	2403-3108		H8—11H	2403-3107/1	2403-3108/1	
2403-3109	2403-3111	52 × 1,5	H7—9H	2403-3109/1	2403-3111/1	2403-2201/2
2403-3112	2403-3113		H8—11H	2403-3112/1	2403-3113/1	
2403-3114	2403-3115		H7—9H	2403-3114/1	2403-3115/1	2403-2205/2
2403-3116	2403-3117		H8—11H	2403-3116/1	2403-3117/1	
2403-3118	2403-3119	55 × 1,5	H7—9H	2403-3118/1	2403-3119/1	2403-2218/2
2403-3121	2403-3122		H8—11H	2403-3121/1	2403-3122/1	
2403-3123	2403-3124		H7—9H	2403-3123/1	2403-3124/1	2403-2223/2
2403-3125	2403-3126		H8—11H	2403-3125/1	2403-3126/1	
2403-3127	2403-3128	60 × 1,5	H7—9H	2403-3127/1	2403-3128/1	2403-2218/2
2403-3129	2403-3131		H8—11H	2403-3129/1	2403-3131/1	
2403-3132	2403-3133		H7—9H	2403-3132/1	2403-3133/1	2403-2223/2
2403-3134	2403-3135		H8—11H	2403-3134/1	2403-3135/1	
2403-3136	2403-3137	65 × 1,5	H7—9H	2403-3136/1	2403-3137/1	2403-2218/2
2403-3138	2403-3139		H8—11H	2403-3138/1	2403-3139/1	
2403-3141	2403-3142		H7—9H	2403-3141/1	2403-3142/1	2403-2223/2
2403-3143	2403-3144		H8—11H	2403-3143/1	2403-3144/1	
2403-3145	2403-3146	70 × 1,5	H7—9H	2403-3145/1	2403-3146/1	2403-2245/2
2403-3147	2403-3148		H8—11H	2403-3147/1	2403-3148/1	
2403-3149	2403-3151		H7—9H	2403-3149/1	2403-3151/1	2403-2245/2
2403-3152	2403-3153		H8—11H	2403-3152/1	2403-3153/1	
2403-3154	2403-3155	75 × 1,5	H7—9H	2403-3154/1	2403-3155/1	2403-2263/2
2403-3156	2403-3157		H8—11H	2403-3156/1	2403-3157/1	
2403-3158	2403-3159		H7—9H	2403-3158/1	2403-3159/1	2403-2201/2
2403-3161	2403-3162		H8—11H	2403-3161/1	2403-3162/1	
2403-3163	2403-3164	80 × 1,5	H7—9H	2403-3163/1	2403-3164/1	2403-2263/2
2403-3165	2403-3166		H8—11H	2403-3165/1	2403-3166/1	
2403-3167	2403-3168		H7—9H	2403-3167/1	2403-3168/1	2403-2201/2
2403-3169	2403-3171		H8—11H	2403-3169/1	2403-3171/1	
2403-3172	2403-3173	50 × 2	H7—9H	2403-3172/1	2403-3173/1	2403-2205/2
2403-3174	2403-3175		H8—11H	2403-3174/1	2403-3175/1	
2403-3176	2403-3177		H7—9H	2403-3176/1	2403-3177/1	2403-2201/2
2403-3178	2403-3179		H8—11H	2403-3178/1	2403-3179/1	
2403-3181	2403-3182	52 × 2	H7—9H	2403-3181/1	2403-3182/1	2403-2201/2
2403-3183	2403-3184		H8—11H	2403-3183/1	2403-3184/1	



Обозначение проточки исполнения		D × L мм	Сочетание по- лей допусков D и ε	Поз. 1		Поз. 2
				Проточка (кол. 1) исполнения		хвостовик (кол. 1)
				1	2	
1	2					
2403-3185	2403-3186	52×2	H7—9H	2403-3185/1	2403-3186/1	2403-2205/2
2403-3187	2403-3188		H8—11H	2403-3187/1	2403-3188/1	
2403-3189	2403-3191	55×2	H7—9H	2403-3189/1	2403-3191/1	2403-2218/2
2403-3192	2403-3193		H8—11H	2403-3192/1	2403-3193/1	
2403-3194	2403-3195		H7—9H	2403-3194/1	2403-3195/1	2403-2223/2
2403-3196	2403-3197		H8—11H	2403-3196/1	2403-3197/1	
2403-3198	2403-3199	60×2	H7—9H	2403-3198/1	2403-3199/1	2403-2218/2
2403-3201	2403-3202		H8—11H	2403-3201/1	2403-3202/1	
2403-3203	2403-3204		H7—9H	2403-3203/1	2403-3204/1	2403-2223/2
2403-3205	2403-3206		H8—11H	2403-3205/1	2403-3206/1	
2403-3207	2403-3208	65×2	H7—9H	2403-3207/1	2403-3208/1	2403-2218/2
2403-3209	2403-3211		H8—11H	2403-3209/1	2403-3211/1	
2403-3212	2403-3213		H7—9H	2403-3212/1	2403-3213/1	2403-2223/2
2403-3214	2403-3215		H8—11H	2403-3214/1	2403-3215/1	
2403-3216	2403-3217	70×2	H7—9H	2403-3216/1	2403-3217/1	2403-2245/2
2403-3218	2403-3219		H8—11H	2403-3218/1	2403-3219/1	
2403-3221	2403-3222		H7—9H	2403-3221/1	2403-3222/1	
2403-3223	2403-3224		H8—11H	2403-3223/1	2403-3224/1	
2403-3225	2403-3226	75×2	H7—9H	2403-3225/1	2403-3226/1	2403-2263/2
2403-3227	2403-3228		H8—11H	2403-3227/1	2403-3228/1	
2403-3229	2403-3231		H7—9H	2403-3229/1	2403-3231/1	
2403-3232	2403-3233		H8—11H	2403-3232/1	2403-3233/1	
2403-3234	2403-3235	80×2	H7—9H	2403-3234/1	2403-3235/1	2403-2263/2
2403-3236	2403-3237		H8—11H	2403-3236/1	2403-3237/1	
2403-3238	2403-3239		H7—9H	2403-3238/1	2403-3239/1	
2403-3241	2403-3242		H8—11H	2403-3241/1	2403-3242/1	
2403-3243	2403-3244	85×2	H7—9H	2403-3243/1	2403-3244/1	2403-2263/2
2403-3245	2403-3246		H8—11H	2403-3245/1	2403-3246/1	
2403-3247	2403-3248		H7—9H	2403-3247/1	2403-3248/1	
2403-3249	2403-3251		H8—11H	2403-3249/1	2403-3251/1	
2403-3252	2403-3253	90×2	H7—9H	2403-3252/1	2403-3253/1	2403-2263/2
2403-3254	2403-3255		H8—11H	2403-3254/1	2403-3255/1	
2403-3256	2403-3257		H7—9H	2403-3256/1	2403-3257/1	
2403-3258	2403-3259		H8—11H	2403-3258/1	2403-3259/1	
2403-3261	2403-3262	95×2	H7—9H	2403-3261/1	2403-3262/1	2403-2263/2
2403-3263	2403-3264		H8—11H	2403-3263/1	2403-3264/1	
2403-3265	2403-3266		H7—9H	2403-3265/1	2403-3266/1	
2403-3267	2403-3268		H8—11H	2403-3267/1	2403-3268/1	



Обозначение протяжки исполнения		D × L мм	Сочетание полей допусков D и d	Поз. 1		Поз. 2
				Протяжка (кол. 1) исполнение		
1	2			1	2	Хвостовик (кол. 1)
Обозначение						
2403-3269	2403-3271	100×2	H7—9H	2403-3269/1	2403-3271/1	2403-2263/2
2403-3272	2403-3273			2403-3272/1	2403-3273/1	
2403-3274	2403-3275			2403-3274/1	2403-3275/1	
2403-3276	2403-3277			2403-3276/1	2403-3277/1	
2403-3278	2403-3279	52×2,5	H7—9H	2403-3278/1	2403-3279/1	2403-2201/2
2403-3281	2403-3282			2403-3281/1	2403-3282/1	
2403-3283	2403-3284			2403-3283/1	2403-3284/1	
2403-3285	2403-3286			2403-3285/1	2403-3286/1	
2403-3287	2403-3288	55×2,5	H7—9H	2403-3287/1	2403-3288/1	2403-2205/2
2403-3289	2403-3291			2403-3289/1	2403-3291/1	
2403-3292	2403-3293			2403-3292/1	2403-3293/1	
2403-3294	2403-3295			2403-3294/1	2403-3295/1	
2403-3296	2403-3297	60×2,5	H7—9H	2403-3296/1	2403-3297/1	2403-2201/2
2403-3298	2403-3299			2403-3298/1	2403-3299/1	
2403-3301	2403-3302			2403-3301/1	2403-3302/1	
2403-3303	2403-3304			2403-3303/1	2403-3304/1	
2403-3305	2403-3306	65×2,5	H7—9H	2403-3305/1	2403-3306/1	2403-2218/2
2403-3307	2403-3308			2403-3307/1	2403-3308/1	
2403-3309	2403-3311			2403-3309/1	2403-3311/1	
2403-3312	2403-3313			2403-3312/1	2403-3313/1	
2403-3314	2403-3315	70×2,5	H7—9H	2403-3314/1	2403-3315/1	2403-2223/2
2403-3316	2403-3317			2403-3316/1	2403-3317/1	
2403-3318	2403-3319			2403-3318/1	2403-3319/1	
2403-3321	2403-3322			2403-3321/1	2403-3322/1	
2403-3323	2403-3324	75×2,5	H7—9H	2403-3323/1	2403-3324/1	2403-2245/2
2403-3325	2403-3326			2403-3325/1	2403-3326/1	
2403-3327	2403-3328			2403-3327/1	2403-3328/1	
2403-3329	2403-3331			2403-3329/1	2403-3331/1	
2403-3332	2403-3333	80×2,5	H7—9H	2403-3332/1	2403-3333/1	2403-2263/2
2403-3334	2403-3335			2403-3334/1	2403-3335/1	
2403-3336	2403-3337			2403-3336/1	2403-3337/1	
2403-3338	2403-3339			2403-3338/1	2403-3339/1	
2403-3341	2403-3342	85×2,5	H7—9H	2403-3341/1	2403-3342/1	2403-2263/2
2403-3343	2403-3344			2403-3343/1	2403-3344/1	
2403-3345	2403-3346			2403-3345/1	2403-3346/1	
2403-3347	2403-3348			2403-3347/1	2403-3348/1	
2403-3349	2403-3351	90×2,5	H7—9H	2403-3349/1	2403-3351/1	2403-2263/2
2403-3352	2403-3353			2403-3352/1	2403-3353/1	

Продолжение табл. 2

Обозначение проточки исполнения		D × L мм	Сочетание полей допусков D и r	Поз. 1		Поз. 2
				Протяжка (код. 1) исполнения		
				1	2	Хвостовик (код. 1)
1	2	Обозначение				
2403-3354	2403-3355	90 × 2,5	H7—9H	2403-3354/1	2403-3355/1	2403-2263/2
2403-3356	2403-3357		H8—11H	2403-3356/1	2403-3357/1	
2403-3358	2403-3359	95 × 2,5	H7—9H	2403-3358/1	2403-3359/1	
2403-3361	2403-3362		H8—11H	2403-3361/1	2403-3362/1	
2403-3363	2403-3364	100 × 2,5	H7—9H	2403-3363/1	2403-3364/1	
2403-3365	2403-3366		H8—11H	2403-3365/1	2403-3366/1	
2403-3367	2403-3368	105 × 2,5	H7—9H	2403-3367/1	2403-3368/1	
2403-3369	2403-3371		H8—11H	2403-3369/1	2403-3371/1	
2403-3372	—	110 × 2,5	H7—9H	2403-3372/1	—	
2403-3373	—		H8—11H	2403-3373/1	—	
2403-3374	2403-3375	120 × 2,5	H7—9H	2403-3374/1	2403-3375/1	2403-2476/2
2403-3376	2403-3377		H8—11H	2403-3376/1	2403-3377/1	

Таблица 3

Обозначение проточки	D <sub>н</sub> /мм	Состояние поверх. допуска D <sub>н</sub> /ε	ε <sub>1</sub>	ε <sub>2</sub>	ε <sub>3</sub>	b <sub>1</sub>	b <sub>2</sub>	y <sub>2</sub>	x <sub>2</sub>	y <sub>0</sub>	R	d <sub>p</sub>	W	M		
														на лисцевом нем калиб. ружьем зубе	на зубе модер. W	на лисцевом контрольном буртаже
2403-3101; 2403-3102		H7—9H	0,918	1,206	1,680		24,386	24,943	12,688	16,958	13,599	2,887 3,259	35	52,965	52,867	52,797
														54,019	53,851	53,851
2403-3103; 2403-3104		H8—11H	0,916	1,265	1,619	23,821		12,656				2,887 3,259	35	53,063	52,985	52,895
														54,113	53,945	53,945
2403-3105; 2403-3106	50×1,5	H7—9H	0,928	1,296	1,680			12,997				2,887 3,259	35	55,242	55,074	55,074
														55,183	54,958	54,958
2403-3107; 2403-3108		H8—11H	0,916	1,265	1,619	24,390	24,963	12,965		16,900	13,856	2,887 3,259	35	53,081	52,977	52,866
														54,139	53,914	53,914
2403-3109; 2403-3111		H7—9H	0,954	1,307	1,692			13,441				2,887 3,259	37	54,855	54,771	54,675
														55,901	55,721	55,721
2403-3112; 2403-3113		H8—11H	0,922	1,275	1,661	25,374	25,926	13,409		17,299	14,575	2,887 3,259	37	57,026	56,846	56,846
														57,115	56,936	56,936
2403-3114; 2403-3115	52×1,5	H7—9H	0,954	1,307	1,692	24,817		13,805				2,887 3,259	37	54,873	54,761	54,631
														55,927	55,686	55,686
2403-3116; 2403-3117		H8—11H	0,922	1,275	1,661		25,385	25,948	13,773	17,229	14,924	2,887 3,259	37	54,972	54,800	54,731
														56,022	55,781	55,781
2403-3118; 2403-3119		H7—9H	0,935	1,307	1,678	26,342	27,408	13,907		18,452	15,158	2,887 3,259	29	57,868	57,805	57,704
														58,912	58,748	58,748
2403-3121; 2403-3122	56×1,5	H8—11H	0,930	1,272	1,613			13,872				2,887 3,259	29	60,036	59,913	59,812
														60,036	59,913	59,812
														59,016	58,852	58,852
														60,136	59,972	59,972

Продолжение табл. 3

Обозначение проточки	D : m	Составляющие полей делушек D и e	Размеры, мм										M			
			x <sub>1</sub>	x <sub>2</sub>	x <sub>3</sub>	y <sub>1</sub>	g <sub>h</sub>	g <sub>h</sub>	x <sub>h</sub>	y <sub>0</sub>	R	d <sub>p</sub>	W	на величину контратной буртики	на зубе исходн W	ка последнем калибрующем зубе
2403-3123; 2403-3124	55×1,5	H7—9H	0,903	1,318	1,689	26,386	26,952	27,449	14,510	18,299	15,752	2,887	31	57,883	57,781	57,654
												3,259	—	58,939	—	58,710
2403-3125; 2403-3126	55×1,5	H8—11H	0,958	1,312	1,653				14,475			2,887	31	57,994	57,895	57,765
													3,666	—	60,075	—
2403-3127; 2403-3128	55×1,5	H7—9H	1,002	1,350	1,723				15,447			2,887	32	62,876	62,806	62,705
													3,259	—	63,920	—
2403-3129; 2403-3131	60×1,5	H8—11H	0,966	1,314	1,688	28,893	29,417	29,916	15,411	19,853	17,030	2,887	32	62,986	62,916	62,815
												3,666	—	65,045	—	64,874
2403-3132; 2403-3133	60×1,5	H7—9H	1,002	1,371	1,727				16,049			2,887	35	62,893	62,794	62,646
													3,259	—	63,947	—
2403-3134; 2403-3135	60×1,5	H8—11H	0,966	1,335	1,692	29,463	29,981	30,484	16,014	19,734	17,610	2,887	35	63,004	62,905	62,756
												3,666	—	65,084	—	64,836
2403-3136; 2403-3137	65×1,5	H7—9H	0,981	1,305	1,655				16,289			2,887	32	67,999	67,929	67,828
													3,259	—	69,069	—
2403-3138; 2403-3139	65×1,5	H8—11H	0,916	1,271	1,620	31,385	31,921	32,454	16,251	22,485	17,707	2,887	32	68,111	68,041	67,940
												3,666	—	69,178	—	69,007
2403-3141; 2403-3142	65×1,5	H7—9H	0,981	1,325	1,658				16,925			2,887	35	68,022	67,914	67,774
													3,259	—	69,105	—
2403-3143; 2403-3144	65×1,5	H8—11H	0,946	1,290	1,623	31,967	32,188	32,409	16,890	22,360	18,424	2,887	36	68,137	68,029	67,890
												3,666	—	70,271	—	70,024
											3,259	—	69,217	—	68,969	
											3,666	—	70,379	—	70,131	

Продолжение табл. 3

Обозначение проточки	D - m	Сочетание поверх- ностных D и m	x <sub>1</sub>	x <sub>2</sub>	x <sub>3</sub>	M <sub>t</sub>	z <sub>1</sub>	z <sub>2</sub>	z <sub>3</sub>	Размеры, мм				M			
										r <sub>1</sub>	r <sub>2</sub>	r <sub>3</sub>	r <sub>4</sub>	W	на шапке контрольного буртика	на зубе поверх- ности Ф	на послед- нем калибру- емом зубе
2403-3145; 2403-3146		H7—9H	0,989	1,321	1,675					17,646	23,963	19,389	2,887 3,259	32	72,916 73,980	72,846	72,745 73,809
2403-3147; 2403-3148	70×1,5	H8—11H	0,954	1,285	1,640	33,886				17,611			2,887 3,259	32	73,027 74,088	72,857	73,917 75,061
2403-3149; 2403-3151		H7—9H	0,989	1,321	1,675					18,020			2,887 3,259	32	72,927 73,998	72,837	72,707 73,777
2403-3152; 2403-3153		H8—11H	0,954	1,285	1,640					17,985	23,889	19,748	2,887 3,259	32	73,040 74,107	72,950	72,820 73,887
2403-3154; 2403-3155		H7—9H	0,998	1,336	1,695					19,029	25,422	21,102	2,887 3,259	32	77,915 78,974	77,845	77,744 78,803
2403-3156; 2403-3157	75×1,5	H8—11H	0,963	1,301	1,660	36,386				18,993	25,573	21,245	2,887 3,259	35	77,936 79,006	77,837	77,688 78,759
2403-3158; 2403-3159		H7—9H	0,998	1,356	1,699					19,285	25,573	21,245	2,887 3,259	35	78,026 79,082	77,956	77,855 78,911
2403-3161; 2403-3162		H8—11H	0,963	1,321	1,664					19,250	25,573	21,245	2,887 3,259	35	79,049 79,117	77,950	77,802 78,870
2403-3163; 2403-3164		H7—9H	0,982	1,302	1,641	36,888				19,768	25,094	21,667	2,887 3,259	33	83,017 84,100	82,940	82,846 83,929
2403-3165; 2403-3166	80×1,5	H8—11H	0,947	1,267	1,606					19,733			2,887 3,259	33	83,132 84,211	83,055	82,961 84,040



Продолжение табл. 3

Обозначение проталки	D × m	Составные поверхности D и z	Размеры, мм										M				
			t <sub>1</sub>	t <sub>2</sub>	t <sub>3</sub>	b <sub>1</sub>	b <sub>2</sub>	b <sub>3</sub>	z <sub>0</sub>	r <sub>s</sub>	R	d <sub>p</sub>	W	на шлицевой логарифмической сортименте	на зубе попер W	на посадоч- ном диаметре зуба	
2403-3167; 2403-3168	80 × 1,5	H7—9H	0,982	1,302	1,641		38,888	39,435	39,978	20,195			2,887	33	83,031	82,932	82,810
													3,259	—	84,120	—	83,900
2403-3169; 2403-3171		H8—11H	0,947	1,267	1,606					20,160		22,079	33	83,147	83,048	82,927	
													3,666	—	84,233	—	84,013
2403-3172; 2403-3173		H7—9H	1,225	1,706	2,214				12,600				3,666	36	53,442	53,358	53,238
													4,141	—	54,795	—	54,591
2403-3174; 2403-3175		H8—11H	1,191	1,672	2,179		23,363	24,154	24,871	12,566	16,990	13,038	4,773	—	56,546	—	56,342
													3,666	36	53,552	53,468	53,348
2403-3176; 2403-3177	50 × 2	H7—9H	1,220	1,700	2,202								4,141	—	54,817	—	54,559
													4,773	—	56,576	—	56,318
2403-3178; 2403-3179		H8—11H	1,185	1,665	2,168		23,353	24,153	24,874	12,731	16,973	13,192	4,773	—	53,570	53,466	53,312
													3,666	34	53,570	53,466	53,312
2403-3181; 2403-3182		H7—9H	1,269	1,823	2,394								4,141	—	54,922	—	54,664
													4,773	—	58,160	—	57,956
2403-3183; 2403-3184	52 × 2	H8—11H	1,233	1,787	2,358								5,454	—	59,943	—	59,739
													4,091	37	56,437	56,347	56,233
2403-3185; 2403-3186		H7—9H	1,269	1,823	2,394		24,362			14,019			4,773	—	58,254	—	58,050
													5,454	—	60,032	—	59,828
2403-3187; 2403-3188		H8—11H	1,233	1,787	2,358								4,091	37	56,354	56,234	56,080
													4,773	—	58,167	—	57,914
												5,454	—	59,980	—	59,706	
												4,091	37	56,454	56,334	56,181	
												4,773	—	58,283	—	58,009	
												5,454	—	60,070	—	59,797	

Продолжение табл. 3

Облачение проточки	D - m	Составные части ручьева D и r	Размеры, мм										M		
			x <sub>1</sub>	k <sub>1</sub>	x <sub>2</sub>	y <sub>1</sub>	y <sub>2</sub>	r <sub>0</sub>	B <sub>0</sub>	R	d <sub>p</sub>	W	на шлицевом контрольном буртилке	на зубе заостр. W	на позад- нем клиндр- ном зубе
2403-3180; 2403-3191		117—9H	1,271	1,782	2,301			14,206	18,012		3,666	34	58,350	58,266	58,144
						26,704	27,402			15,163	4,406			60,406	
2403-3192; 2403-3193	55×2	118—11H	1,230	1,741	2,260			14,165			3,666	34	58,474	58,390	58,268
						25,924					4,406			60,522	
2403-3194; 2403-3195		117—9H	1,271	1,782	2,301			14,468			3,666	34	58,361	58,253	58,096
										17,963	4,406			60,429	
2403-3196; 2403-3197		118—11H	1,230	1,741	2,260			14,427			3,666	34	58,487	58,379	58,222
						26,715	27,423				4,406			60,546	
2403-3198; 2403-3199		117—9H	1,300	1,837	2,374			15,699			5,176	35	64,400	64,309	64,194
										19,100	4,659			65,940	
2403-3201; 2403-3202	60×2	118—11H	1,259	1,795	2,332			15,657			4,091	35	64,518	64,427	64,312
						28,425	29,904				5,176			67,320	
2403-3203; 2403-3204		117—9H	1,268	1,808	2,358			16,157			4,091	39	64,435	64,291	64,125
											4,659			65,990	
2403-3205; 2403-3206		118—11H	1,226	1,766	2,317			16,115			5,176	39	64,556	64,412	64,245
										19,042	4,659			66,105	
2403-3207; 2403-3208	65×2	117—9H	1,238	1,742	2,251			16,882			3,666	34	68,300	68,216	68,073
						30,875	32,397				4,406			70,383	
2403-3209; 2403-3211		118—11H	1,197	1,701	2,210			16,541			3,666	34	68,427	68,343	68,200
										21,767	4,406			70,503	
										5,176		72,608		72,381	

Продолжение табл. 3

Обозначение профиль	D×m	Совместимые валей Джеле	Размеры, мм										М						
			$x_1$	$x_2$	$x_3$	$y_1$	$y_2$	$y_3$	$x_p$	$M_0$	R	$d_p$	W	на валейном конструктивно буртине	на зубе поверх Ш	на посадоч- ном канавку- ищем зубе			
2403-3212; 2403-3213	65×2	H7—9H	1,241	1,745	2,258							17,061			3,666	37	68,320	68,195	68,000
						30,880	31,695	32,439							4,406	—	70,421	—	70,101
2403-3214; 2403-3215		H8—11H	1,201	1,701	2,217							17,021			3,665	37	68,450	68,324	68,130
															4,406	—	70,543	—	70,223
2403-3216; 2403-3217		H7—9H	1,261	1,730	2,200							17,385			3,665	31	73,480	73,396	73,274
															4,141	—	74,857	—	74,651
2403-3218; 2403-3219		H8—11H	1,221	1,690	2,160							17,345			3,665	34	73,612	73,528	73,406
															4,141	—	74,984	—	74,778
2403-3221; 2403-3222	70×2	H7—9H	1,261	1,730	2,200	33,431						17,723			3,665	34	73,494	73,386	73,229
															4,141	—	74,880	—	74,614
2403-3223; 2403-3224		H8—11H	1,221	1,690	2,160							17,683			3,666	34	73,628	73,520	73,362
															4,141	—	75,008	—	74,742
2403-3225; 2403-3226		H7—9H	1,230	1,718	2,253							18,851			3,956	31	78,401	78,310	78,188
															4,141	—	79,757	—	79,544
2403-3227; 2403-3228	75×2	H8—11H	1,189	1,678	2,212	35,864						18,811			3,666	31	78,530	78,439	78,317
															4,141	—	79,881	—	79,668
2403-3229; 2403-3231		H7—9H	1,239	1,735	2,231							19,949			3,956	35	78,420	78,303	78,127
															4,141	—	79,785	—	79,493
2403-3232; 2403-3233		H8—11H	1,196	1,694	2,190	35,879						19,308			3,665	35	78,551	78,434	78,258
															4,141	—	79,912	—	79,619





Продолжение табл. 3

Обозначение проточки	D × m	Сочетание полей допусков D и e	Размеры, мм											M				
			x <sub>1</sub>	x <sub>2</sub>	x <sub>3</sub>	x <sub>4</sub>	x <sub>5</sub>	y <sub>1</sub>	y <sub>2</sub>	y <sub>3</sub>	z <sub>4</sub>	z <sub>5</sub>	R	d <sub>p</sub>	W	на шлицевом контрольном буртине	на зубе помер W	на последнем калибруемом зубе
2403-3256; 2403-3257	90 × 2	H7—9H	1,232	1,700	2,163									3,656	35	93,522	93,396	93,230
						43,383	44,201	44,946	22,561	31,738	24,318	4,773	—	—	—	—	—	—
2403-3258; 2403-3259		H8—11H	1,192	1,660	2,123									3,666	35	93,659	93,533	93,367
									22,541			4,141	—	—	—	—	—	—
2403-3261; 2403-3262		H7—9H	1,231	1,710	2,225									3,656	31	98,431	98,340	98,218
						45,868	46,662	47,450	23,569	32,927	25,816	4,773	—	—	—	—	—	—
2403-3263; 2403-3264	95 × 2	H8—11H	1,190	1,669	2,184									3,666	31	98,563	98,472	98,350
									23,529			4,141	—	—	—	—	—	—
2403-3265; 2403-3266		H7—9H	1,240	1,726	2,204									3,666	35	98,453	98,336	98,160
						45,883	46,702	47,447	24,196	32,806	25,420	4,773	—	—	—	—	—	—
2403-3267; 2403-3268		H8—11H	1,199	1,685	2,164									3,666	35	98,587	98,470	98,295
									24,155			4,141	—	—	—	—	—	—
2403-3269; 2403-3271		H7—9H	1,255	1,758	2,250									3,666	31	103,352	103,268	103,125
						48,384	49,191		25,230	33,996	27,951	4,773	—	—	—	—	—	—
2403-3272; 2403-3273	100 × 2	H8—11H	1,214	1,717	2,209									3,666	34	103,482	103,398	103,255
								49,925	25,189			4,141	—	—	—	—	—	—
2403-3274; 2403-3275		H7—9H	1,289	1,755	2,250									3,666	31	103,349	103,268	103,101
						48,438	49,184		25,297	33,987	28,022	4,773	—	—	—	—	—	—
2403-3276; 2403-3277		H8—11H	1,248	1,714	2,209									3,666	31	103,479	103,398	103,231
									25,256			4,141	—	—	—	—	—	—
													4,773	—	106,616	106,516	106,369	



Продолжение табл. 3

Обозначение проточки	D x m	Сочетание полей двух D и r	Размеры, мм										М			
			k <sub>1</sub>	k <sub>2</sub>	k <sub>3</sub>	r <sub>1</sub>	r <sub>2</sub>	r <sub>3</sub>	h <sub>1</sub>	h <sub>2</sub>	h <sub>3</sub>	ρ <sub>0</sub>	R	d <sub>p</sub>	W	на шлицевой контрольно- буртина
2403-3278; 2403-3279		H7—9H	1,512	2,239	3,082	23,842	24,880	25,818	13,883	15,782	14,765	5,176	41	57,383	57,269	57,132
													6,212	60,098	59,847	61,882
2403-3281; 2403-3282	52×2,5	H8—11H	1,176	2,203	3,046	23,842	24,880	25,818	13,847	15,782	14,765	5,176	41	57,478	57,365	57,227
													6,212	60,186	59,935	61,946
2403-3283; 2403-3284		H7—9H	1,518	2,247	3,051	23,895	24,879	25,835	14,090	15,733	14,964	7,000	39	57,395	57,260	57,083
													6,212	60,120	59,808	61,830
2403-3285; 2403-3286		H8—11H	1,512	2,211	3,015	23,895	24,879	25,835	14,054	15,733	14,964	7,000	39	57,492	57,356	57,179
													6,212	60,209	59,897	61,914
2403-3287; 2403-3288		H7—9H	1,558	2,273	3,089	25,382	26,361	27,313	14,735	16,507	15,887	7,000	—	65,211	—	64,949
													5,176	60,574	60,469	60,312
2403-3289; 2403-3291	55×2,5	H8—11H	1,522	2,237	3,053	25,344	26,380	27,337	14,699	16,460	16,162	7,000	—	65,296	—	65,034
													5,176	60,510	60,366	60,172
2403-3292; 2403-3293		H7—9H	1,531	2,273	3,125	25,344	26,380	27,337	15,032	16,460	16,162	7,000	—	65,268	—	64,930
													6,212	63,239	62,992	62,901
2403-3294; 2403-3295		H8—11H	1,495	2,237	3,059	25,344	26,380	27,337	14,996	16,460	16,162	7,000	40	60,907	60,463	60,269
													6,212	63,329	62,992	62,901
2403-3296; 2403-3297		H7—9H	1,564	2,268	3,051	27,906	28,890	29,851	15,958	18,355	17,275	7,000	—	65,353	—	65,016
													5,176	65,538	65,433	65,276
2403-3298; 2403-3299	60×2,5	H8—11H	1,522	2,226	3,022	27,906	28,890	29,851	15,916	18,355	17,275	7,000	—	65,651	—	65,389
													6,212	68,276	68,014	68,014
											7,000	—	70,312	—	70,050	
											7,000	—	65,651	—	65,389	
											7,000	—	68,381	—	68,119	
											7,000	—	70,412	—	70,150	

Продолжение табл. 3

Обозначение проточки	D×m	Сочетание полей допуска D и e	z <sub>1</sub>	z <sub>2</sub>	z <sub>3</sub>	z <sub>4</sub>	y <sub>1</sub>	y <sub>2</sub>	y <sub>3</sub>	y <sub>4</sub>	z <sub>5</sub>	φ <sub>6</sub>	R	d <sub>p</sub>	W	M		
																на шлицевом отверстии	на зубе попер φ	на послед- нем калибру- ющем зубе
2403-3301; 2403-3302	60×2,5	H7—9H	1,564	2,268	3,064	27,906	29,865	16,098	18,330	17,405	5,176	37	65,548	65,428	65,250			
													68,292	67,994	70,035			
2403-3303; 2403-3304		H8—11H	1,522	2,226	3,022		16,056	17,156	20,218	18,629	5,176	37	65,661	65,541	65,364			
													68,398	68,100	70,136			
2403-3305; 2403-3306		H7—9H	1,562	2,254	3,032	30,410	32,365	17,114	20,174	18,939	5,176	38	70,694	70,582	70,432			
													73,445	73,183	75,199			
2403-3307; 2403-3308	65×2,5	H8—11H	1,520	2,213	2,990		17,114	17,494	20,174	18,939	5,176	38	70,694	70,582	70,432			
													73,445	73,183	75,199			
2403-3309; 2403-3311		H7—9H	1,529	2,247	3,057	30,362	32,432	17,452	20,174	18,939	5,176	43	70,612	70,452	70,275			
													73,387	73,050	75,114			
2403-3312; 2403-3313		H8—11H	1,487	2,205	3,015		17,452	18,385	20,174	18,939	5,176	43	70,728	70,568	70,391			
													73,496	73,158	75,218			
2403-3314; 2403-3315		H7—9H	1,560	2,243	3,005	32,913	34,878	18,385	22,057	20,023	5,176	38	75,616	75,504	75,354			
													78,394	78,132	80,201			
2403-3316; 2403-3317	70×2,5	H8—11H	1,518	2,201	2,963		18,343	18,343	22,057	20,023	5,176	38	75,732	75,620	75,470			
													78,503	78,241	80,305			
2403-3318; 2403-3319		H7—9H	1,580	2,250	2,997	32,942	34,879	18,510	22,041	20,136	5,176	35	75,623	75,497	75,321			
													78,407	78,105	80,178			
2403-3321; 2403-3322		H8—11H	1,538	2,208	2,955	33,919	34,879	18,468	22,041	20,136	5,176	35	75,739	75,613	75,438			
													78,516	78,215	80,283			

Продолжение табл. 3

Обозначение проточки	D×m	Составные полей допусков D и e	r <sub>1</sub>	r <sub>2</sub>	r <sub>3</sub>	r <sub>4</sub>	r <sub>5</sub>	r <sub>6</sub>	r <sub>7</sub>	r <sub>8</sub>	r <sub>9</sub>	r <sub>10</sub>	R	d <sub>p</sub>	W	M		
																на шлицевом контрольном буртилке	на зубе попер. W	на посад- ной калитру- ющей зубе
2403-3323; 2403-3324		H7—9H	1,558	2,233	2,981	35,416	36,411	37,389	19,533	23,949	21,321	5,176 6,212	38	86,648	80,536	80,386		
														83,444	—	83,182		
2403-3325; 2403-3326	75×2,5	H8—11H	1,516	2,191	2,940				19,492			5,176 6,212	38	80,766	80,654	80,504		
														83,554	—	83,292		
2403-3327; 2403-3328		H7—9H	1,545	2,215	2,958				19,759	23,920	21,528	7,000 8,042	37	80,668	80,524	80,349		
														83,474	—	83,154		
2403-3329; 2403-3331		H8—11H	1,503	2,173	2,916	35,396	36,396	37,380	19,718			5,176 6,212	37	80,786	80,642	80,467		
														83,585	—	83,266		
2403-3332; 2403-3333		H7—9H	1,556	2,224	2,961				20,734	25,801	22,685	5,176 6,212	38	85,678	85,566	85,416		
														88,489	—	88,227		
2403-3334; 2403-3335	80×2,5	H8—11H	1,515	2,183	2,920	37,918	38,915	39,898	20,693			5,176 6,212	38	85,796	85,684	85,534		
														88,601	—	88,339		
2403-3336; 2403-3337		H7—9H	1,576	2,231	2,953				20,916	25,757	22,861	5,176 6,212	36	85,685	85,550	85,384		
														88,503	—	88,202		
2403-3338; 2403-3339		H8—11H	1,534	2,190	2,912	37,947	38,930	39,899	20,874			5,176 6,212	39	85,804	85,669	85,503		
														88,616	—	88,314		
2403-3341; 2403-3342	85×2,5	H7—9H	1,555	2,216	2,943	40,420	41,420	42,406	21,904	27,674	24,021	5,176 6,212	39	90,741	90,622	90,479		
														93,566	—	93,304		
2403-3343; 2403-3344		H8—11H	1,514	2,175	2,902				21,862			5,176 6,212	39	90,860	90,741	90,598		
														93,679	—	93,417		
												7,000	—	95,781	—	95,519		

Продолжение табл. 3

Обозначение протяжки	D × m	Состояние поверхности допуска D и e	Размеры, мм										М				
			k <sub>1</sub>	k <sub>2</sub>	k <sub>3</sub>	k <sub>4</sub>	k <sub>5</sub>	k <sub>6</sub>	k <sub>7</sub>	k <sub>8</sub>	R	d <sub>p</sub>	W	на цилиндрической контрольной буртилке	на зубе поверх W	на посадоч- ном канавку- ющем зубе	
2403-3345; 2403-3346	85 × 2,5	H7—9H	1,574	2,224	2,935								5,176	36	90,712	90,577	90,411
						41,434	42,406	22,128	27,605	24,237	7,000	6,212	—	—	—	93,546	—
2403-3347; 2403-3348		H8—11H	1,533	2,182	2,894								5,176	36	90,833	90,698	90,531
						41,434	42,406	22,087	27,605	24,237	7,000	6,212	—	—	—	93,659	—
2403-3349; 2403-3351		H7—9H	1,554	2,210	2,927								4,773	37	94,604	94,499	94,342
						41,434	42,406	23,460	29,291	25,800	6,518	5,454	—	—	—	96,498	—
2403-3352; 2403-3353		H8—11H	1,513	2,168	2,886								4,773	37	94,728	94,623	94,466
						41,434	42,406	23,418	29,291	25,800	6,518	5,454	—	—	—	96,617	—
2403-3354; 2403-3355	90 × 2,5	H7—9H	1,573	2,217	2,920								4,773	35	94,511	94,485	94,310
						41,434	42,406	23,503	29,348	25,807	6,518	5,454	—	—	—	96,509	—
2403-3356; 2403-3357		H8—11H	1,532	2,175	2,878								4,773	35	94,736	94,610	94,434
						41,434	42,406	23,462	29,348	25,807	6,518	5,454	—	—	—	96,629	—
2403-3358; 2403-3359	95 × 2,5	H7—9H	1,553	2,204	2,913								4,773	37	99,624	99,519	99,362
						41,434	42,406	24,278	31,389	26,710	6,518	5,454	—	—	—	101,525	—
2403-3361; 2403-3362		H8—11H	1,512	2,163	2,872								4,773	37	99,748	99,643	99,486
						41,434	42,406	24,237	31,389	26,710	6,518	5,454	—	—	—	101,644	—
2403-3363; 2403-3364	100 × 2,5	H7—9H	1,558	2,202	2,900								4,773	39	104,646	104,534	104,370
						41,434	42,406	25,619	33,203	28,213	6,518	5,454	—	—	—	106,556	—
2403-3365; 2403-3366		H8—11H	1,517	2,161	2,869								4,773	39	104,771	104,659	104,495
						41,434	42,406	25,578	33,203	28,213	6,518	5,454	—	—	—	106,678	—
												6,518	—	109,599	—	109,323	







Продолжение табл. 4

Обозначение проточки	Размеры, мм											
	60×1,5			50×1,5			65 1,5			60×1,5		
	Н7-9Н	Н8-11Н	Н7-9Н	Н8-11Н	Н7-9Н	Н8-11Н	Н7-9Н	Н8-11Н	Н7-9Н	Н8-11Н	Н7-9Н	Н8-11Н
2403-3101 2403-3102 2403-3105 2403-3106	2403-3103 2403-3104 2403-3107 2403-3108	2403-3109 2403-3111 2403-3114 2403-3115	2403-3116 2403-3118 2403-3119 2403-3117	2403-3120 2403-3121 2403-3122	2403-3123 2403-3124 2403-3125	2403-3126 2403-3127 2403-3128	2403-3129 2403-3131	2403-3132 2403-3133 2403-3135	2403-3134 2403-3135	2403-3136 2403-3137 2403-3138	2403-3139 2403-3140 2403-3141	2403-3142 2403-3143 2403-3145
31	48,670	48,670	50,470	50,470	54,370	53,770	53,770	53,770	53,770	58,970	58,970	58,570
32	48,780	48,780	50,570	50,570	54,520	53,890	53,890	53,890	53,890	59,100	59,100	58,680
33	48,890	48,890	50,670	50,670	54,670	54,010	54,010	54,010	54,010	59,230	59,230	58,790
34	49,000	49,000	50,770	50,770	54,820	54,130	54,130	54,130	54,130	59,360	59,360	58,900
35	49,110	49,110	50,870	50,870	54,900	54,250	54,250	54,250	54,250	59,490	59,490	59,010
36	49,220	49,220	50,970	50,970	54,940	54,370	54,370	54,370	54,370	59,620	59,620	59,120
37	49,330	49,330	51,070	51,070	54,970	54,490	54,490	54,490	54,490	59,750	59,750	59,230
38	49,440	49,440	51,170	51,170	55,000	54,610	54,610	54,610	54,610	59,880	59,880	59,340
39	49,550	49,550	51,270	51,270	55,025	54,730	54,730	54,730	54,730	59,940	59,940	59,450
40	49,660	49,660	51,370	51,370	55,046	54,850	54,850	54,850	54,850	59,970	59,970	59,560
41	49,770	49,770	51,470	51,470	55,066	54,930	54,930	54,930	54,930	59,990	59,990	59,670
42	49,880	49,880	51,570	51,570	55,086	54,970	54,970	54,970	54,970	60,010	60,010	59,780
43	49,940	49,950	51,670	51,670	55,106	54,990	54,990	54,990	54,990	60,030	60,030	59,890
44	49,970	49,980	51,770	51,770	55,126	55,010	55,010	55,010	55,010	60,046	60,046	59,940
45	49,990	50,000	51,870	51,870	55,146	55,030	55,030	55,030	55,030	60,066	60,066	59,970
46	50,010	50,020	51,940	51,940	55,166	55,050	55,050	55,050	55,050	60,086	60,086	60,000
47	50,025	50,039	51,970	51,970	55,186	55,070	55,070	55,070	55,070	60,106	60,106	60,025
48	50,046	50,059	52,000	52,000	55,206	55,090	55,090	55,090	55,090	60,126	60,126	60,046
49	50,066	50,079	52,025	52,025	55,226	55,110	55,110	55,110	55,110	60,146	60,146	60,066
50	50,086	50,099	52,046	52,046	55,246	55,130	55,130	55,130	55,130	60,166	60,166	60,086
51	50,106	50,119	52,066	52,066	55,266	55,150	55,150	55,150	55,150	60,186	60,186	60,106
52	50,126	50,139	52,086	52,086	55,286	55,170	55,170	55,170	55,170	60,206	60,206	60,126
53	50,146	50,159	52,106	52,106	55,306	55,190	55,190	55,190	55,190	60,226	60,226	60,146
54	50,166	50,179	52,126	52,126	55,326	55,210	55,210	55,210	55,210	60,246	60,246	60,166
55	50,186	50,199	52,146	52,146	55,346	55,230	55,230	55,230	55,230	60,266	60,266	60,186
56	50,206	50,219	52,166	52,166	55,366	55,250	55,250	55,250	55,250	60,286	60,286	60,206



Продолжение табл. 4

Размеры, мм

Обозначение проточки	2403-3135 2403-3137		2403-3138 2403-3139		2403-3141 2403-3142		2403-3143 2403-3144		2403-3145 2403-3146 2403-3149 2403-3151		2403-3154 2403-3155		2403-3156 2403-3157		2403-3158 2403-3159		2403-3163 2403-3164 2403-3167 2403-3168			
	И7-9Н		И8-11Н		И7-9Н		И8-11Н		И7-9Н		И8-11Н		И7-9Н		И8-11Н		И7-9Н		И8-11Н	
Советские поля допусков D и e	65x1,5		65x1,5		65x1,5		65x1,5		70x1,5		70x1,5		75x1,5		75x1,5		80x1,5		80x1,5	
	D	e	D	e	D	e	D	e	D	e	D	e	D	e	D	e	D	e	D	e
Фасонных крутилок	1	61,400	61,400	61,400	61,400	61,400	61,400	61,400	61,400	66,400	66,400	71,400	71,400	71,400	71,400	71,400	76,400	76,400	76,400	76,400
	2	61,530	61,530	61,530	61,530	61,510	61,510	61,510	61,530	66,530	66,530	71,530	71,530	71,530	71,510	71,510	76,530	76,530	76,530	76,530
	3	61,660	61,660	61,660	61,660	61,620	61,620	61,620	61,660	66,660	66,660	71,660	71,660	71,660	71,620	71,620	76,660	76,660	76,660	76,660
	4	61,790	61,790	61,790	61,790	61,730	61,730	61,730	61,790	66,790	66,790	71,790	71,790	71,790	71,730	71,730	76,790	76,790	76,790	76,790
	5	61,920	61,920	61,920	61,920	61,840	61,840	61,840	61,920	66,920	66,920	71,920	71,920	71,920	71,840	71,840	76,920	76,920	76,920	76,920
	6	62,050	62,050	62,050	62,050	61,950	61,950	61,950	62,050	67,050	67,050	72,050	72,050	72,050	71,950	71,950	77,050	77,050	77,050	77,050
	7	62,180	62,180	62,180	62,180	62,060	62,060	62,060	62,180	67,180	67,180	72,180	72,180	72,180	72,060	72,060	77,180	77,180	77,180	77,180
	8	62,310	62,310	62,310	62,310	62,170	62,170	62,170	62,310	67,310	67,310	72,310	72,310	72,310	72,170	72,170	77,310	77,310	77,310	77,310
	9	62,440	62,440	62,440	62,440	62,280	62,280	62,280	62,440	67,440	67,440	72,440	72,440	72,440	72,280	72,280	77,440	77,440	77,440	77,440
	10	62,570	62,570	62,570	62,570	62,390	62,390	62,390	62,570	67,570	67,570	72,570	72,570	72,570	72,390	72,390	77,570	77,570	77,570	77,570
	11	62,700	62,700	62,700	62,700	62,500	62,500	62,500	62,700	67,700	67,700	72,700	72,700	72,700	72,500	72,500	77,700	77,700	77,700	77,700
	12	62,830	62,830	62,830	62,830	62,610	62,610	62,610	62,830	67,830	67,830	72,830	72,830	72,830	72,610	72,610	77,830	77,830	77,830	77,830
	13	61,670	61,670	61,670	61,670	62,720	62,720	62,720	62,830	66,610	66,610	71,610	71,610	71,610	72,720	72,720	76,610	76,610	76,610	76,610
	14	61,800	61,800	61,800	61,800	62,830	62,830	62,830	62,940	66,760	66,760	71,760	71,760	71,760	72,830	72,830	76,760	76,760	76,760	76,760
	15	61,930	61,930	61,930	61,930	61,640	61,640	61,640	61,780	66,910	66,910	71,910	71,910	71,910	71,610	71,610	76,910	76,910	76,910	76,910
	16	62,060	62,060	62,060	62,060	61,780	61,780	61,780	61,920	67,060	67,060	72,060	72,060	72,060	71,760	71,760	77,060	77,060	77,060	77,060
17	62,130	62,130	62,130	62,130	61,920	61,920	61,920	62,060	67,130	67,130	72,130	72,130	72,130	71,910	71,910	77,130	77,130	77,130	77,130	
18	62,160	62,160	62,160	62,160	62,060	62,060	62,060	62,200	67,160	67,160	72,160	72,160	72,160	72,060	72,060	77,160	77,160	77,160	77,160	
19	62,160	62,160	62,160	62,160	62,130	62,130	62,130	62,160	67,160	67,160	72,160	72,160	72,160	72,130	72,130	77,160	77,160	77,160	77,160	
20	62,160	62,160	62,160	62,160	62,160	62,160	62,160	62,160	67,160	67,160	72,160	72,160	72,160	72,160	72,160	77,160	77,160	77,160	77,160	
21	62,160	62,160	62,160	62,160	62,160	62,160	62,160	62,160	67,160	67,160	72,160	72,160	72,160	72,160	72,160	77,160	77,160	77,160	77,160	
22	62,800	62,800	62,800	62,800	62,800	62,800	62,800	62,800	67,800	67,800	72,800	72,800	72,800	72,800	72,800	77,800	77,800	77,800	77,800	
23	62,930	62,930	62,930	62,930	62,930	62,930	62,930	62,930	67,930	67,930	72,930	72,930	72,930	72,930	72,930	77,930	77,930	77,930	77,930	
24	63,060	63,060	63,060	63,060	62,910	62,910	62,910	62,910	68,060	68,060	73,060	73,060	73,060	72,800	72,800	78,060	78,060	78,060	78,060	
25	63,190	63,190	63,190	63,190	62,910	62,910	62,910	62,910	68,190	68,190	73,190	73,190	73,190	72,910	72,910	78,190	78,190	78,190	78,190	
26	63,320	63,320	63,320	63,320	63,020	63,020	63,020	63,020	68,320	68,320	73,320	73,320	73,320	73,020	73,020	78,320	78,320	78,320	78,320	
27	63,450	63,450	63,450	63,450	63,130	63,130	63,130	63,130	68,450	68,450	73,450	73,450	73,450	73,130	73,130	78,450	78,450	78,450	78,450	
28	63,580	63,580	63,580	63,580	63,240	63,240	63,240	63,240	68,580	68,580	73,580	73,580	73,580	73,240	73,240	78,580	78,580	78,580	78,580	
29	63,710	63,710	63,710	63,710	63,350	63,350	63,350	63,350	68,710	68,710	73,710	73,710	73,710	73,350	73,350	78,710	78,710	78,710	78,710	
30	63,840	63,840	63,840	63,840	63,460	63,460	63,460	63,460	68,840	68,840	73,840	73,840	73,840	73,460	73,460	78,840	78,840	78,840	78,840	

Номера и диаметры D<sub>з</sub> зубьев



Продолжение табл. 4

Обозначение проточки	Размеры, мм										D х m		
	H1—0H		H8—1H1		H7—0H		H8—1H1		H7—0H			H8—1H1	
	2403-3126 2403-3137	2403-3138 2403-3139	2403-3141 2403-3142	2403-3143 2403-3144	2403-3145 2403-3146 2403-3147	2403-3148 2403-3149 2403-3150	2403-3151 2403-3152	2403-3153 2403-3154	2403-3155 2403-3156	2403-3157 2403-3158		2403-3159 2403-3160	2403-3161 2403-3162 2403-3163
Черновые и перекладки	31	63,970	63,970	63,570	63,570	68,970	73,970	73,970	73,970	73,570	78,970	78,970	78,970
	32	64,100	64,100	63,680	63,680	69,100	74,100	74,100	74,100	73,680	79,100	79,100	79,100
	33	64,230	64,230	63,790	63,790	69,230	74,230	74,230	74,230	73,790	79,230	79,230	79,230
	34	63,360	64,360	63,900	63,900	69,360	74,360	74,360	74,360	73,900	79,360	79,360	79,360
	35	64,490	64,490	64,010	64,010	69,490	74,490	74,490	74,490	74,010	79,490	79,490	79,490
	36	64,620	64,620	64,120	64,120	69,620	74,620	74,620	74,620	74,120	79,620	79,620	79,620
	37	64,750	64,750	64,230	64,230	69,750	74,750	74,750	74,750	74,230	79,750	79,750	79,750
	38	64,880	64,880	64,340	64,340	69,880	74,880	74,880	74,880	74,340	79,880	79,880	79,880
	39	64,940	64,940	64,450	64,450	69,940	74,940	74,940	74,940	74,450	79,940	79,940	79,940
	40	64,970	64,970	64,560	64,560	69,970	74,970	74,970	74,970	74,560	79,970	79,970	79,970
41	64,990	65,000	64,670	64,670	69,990	74,990	75,000	75,000	74,670	79,990	79,990	80,000	
42	65,010	65,025	64,780	64,780	70,010	75,010	75,025	75,025	74,780	80,010	80,010	80,025	
43	65,030	65,046	64,890	64,890	70,030	75,030	75,046	75,046	74,890	80,030	80,030	80,046	
44			64,940	64,940					74,940	74,940			
45			64,970	64,970					74,970	74,970			
46	65,030	65,046	64,990	65,000	70,030	75,030	75,046	75,046	74,990	75,000	80,030	80,046	
47			65,010	65,025					75,010	75,025			
48			65,030	65,046					75,030	75,046			
49													
50			65,030	65,046					75,030	75,046			
51													
52													
53													
54													

Продолжение табл. 4

Размеры, мм

Обозначение проточки	50×2		52×2		53×2		60×2				
	Н7—9Н	Н8—11Н	Н7—9Н	Н8—11Н	Н7—9Н	Н8—11Н	Н7—9Н	Н8—11Н			
Фасочных	2403-3172 2403-3173	2403-3174 2403-3175	2403-3176 2403-3177	2403-3178 2403-3179	2403-3183 2403-3184 2403-3187 2403-3188	2403-3189 2403-3191 2403-3194 2403-3195	2403-3192 2403-3193 2403-3196 2403-3197	2403-3198 2403-3199	2403-3201 2403-3202	2403-3203 2403-3204	2403-3205 2403-3206
	Н7—9Н	Н8—11Н	Н7—9Н	Н8—11Н	Н7—9Н	Н8—11Н	Н7—9Н	Н8—11Н	Н7—9Н	Н8—11Н	Н8—11Н
	45,500	45,500	45,500	45,500	47,500	50,400	50,400	55,400	55,400	55,400	55,400
	45,620	45,620	45,630	45,630	47,620	50,540	50,540	55,540	55,540	55,520	55,520
	45,740	45,740	45,760	45,760	47,740	50,680	50,680	55,680	55,680	55,640	55,640
	45,860	45,860	45,890	45,890	47,860	50,820	50,820	55,820	55,820	55,760	55,760
	45,980	45,980	46,020	46,020	47,980	50,960	50,960	55,960	55,960	55,880	55,880
	46,100	46,100	46,150	46,150	48,100	51,100	51,100	56,100	56,100	56,000	56,000
	46,220	46,220	46,280	46,280	48,220	51,240	51,240	56,240	56,240	56,120	56,120
	46,340	46,340	46,410	46,410	48,340	51,380	51,380	56,380	56,380	56,240	56,240
	46,460	46,460	46,540	46,540	48,460	51,520	51,520	56,520	56,520	56,360	56,360
46,580	46,580	46,670	46,670	48,580	51,660	51,660	56,660	56,660	56,480	56,480	
46,700	46,700	46,800	46,800	48,700	51,800	51,800	56,800	56,800	56,600	56,600	
46,820	46,820	46,920	46,920	48,820	51,940	51,940	56,940	56,940	56,720	56,720	
46,940	46,940	47,050	47,050	47,690	50,640	50,640	55,640	55,640	56,840	56,840	
47,060	47,060	47,180	47,180	47,810	50,780	50,780	55,780	55,780	56,960	56,960	
47,180	47,180	47,310	47,310	47,930	50,920	50,920	55,920	55,920	57,080	57,080	
47,300	47,300	47,440	47,440	48,050	51,060	51,060	56,060	56,060	57,200	57,200	
47,420	47,420	47,570	47,570	48,170	51,200	51,200	56,200	56,200	57,320	57,320	
47,540	47,540	47,700	47,700	48,290	51,340	51,340	56,340	56,340	57,440	57,440	
47,660	47,660	47,830	47,830	48,410	51,480	51,480	56,480	56,480	57,560	57,560	
47,780	47,780	47,960	47,960	48,530	51,620	51,620	56,620	56,620	57,680	57,680	
47,900	47,900	48,090	48,090	48,650	51,760	51,760	56,760	56,760	57,800	57,800	
48,020	48,020	48,220	48,220	48,770	51,900	51,900	56,900	56,900	57,920	57,920	
48,140	48,140	48,350	48,350	48,890	52,040	52,040	57,040	57,040	58,040	58,040	
48,260	48,260	48,480	48,480	49,010	52,180	52,180	57,180	57,180	58,160	58,160	
48,380	48,380	48,610	48,610	49,130	52,320	52,320	57,320	57,320	58,280	58,280	
48,500	48,500	48,740	48,740	49,250	52,460	52,460	57,460	57,460	58,400	58,400	
48,620	48,620	48,870	48,870	49,370	52,600	52,600	57,600	57,600	58,520	58,520	
48,740	48,740	49,000	49,000	49,490	52,740	52,740	57,740	57,740	58,640	58,640	
48,860	48,860	49,130	49,130	49,610	52,880	52,880	57,880	57,880	58,760	58,760	
48,980	48,980	49,260	49,260	49,730	53,020	53,020	58,020	58,020	58,880	58,880	
49,100	49,100	49,390	49,390	49,850	53,160	53,160	58,160	58,160	59,000	59,000	
49,220	49,220	49,520	49,520	49,970	53,300	53,300	58,300	58,300	59,120	59,120	
49,340	49,340	49,650	49,650	50,090	53,440	53,440	58,440	58,440	59,240	59,240	
49,460	49,460	49,780	49,780	50,210	53,580	53,580	58,580	58,580	59,360	59,360	
49,580	49,580	49,910	49,910	50,330	53,720	53,720	58,720	58,720	59,480	59,480	
49,700	49,700	50,040	50,040	50,450	53,860	53,860	58,860	58,860	59,600	59,600	
49,820	49,820	50,170	50,170	50,570	54,000	54,000	59,000	59,000	59,720	59,720	
49,940	49,940	50,300	50,300	50,690	54,140	54,140	59,140	59,140	59,840	59,840	
50,060	50,060	50,430	50,430	50,810	54,280	54,280	59,280	59,280	59,960	59,960	
50,180	50,180	50,560	50,560	50,930	54,420	54,420	59,420	59,420	60,080	60,080	
50,300	50,300	50,690	50,690	51,050	54,560	54,560	59,560	59,560	60,200	60,200	
50,420	50,420	50,820	50,820	51,170	54,700	54,700	59,700	59,700	60,320	60,320	
50,540	50,540	50,950	50,950	51,290	54,840	54,840	59,840	59,840	60,440	60,440	
50,660	50,660	51,080	51,080	51,410	54,980	54,980	59,980	59,980	60,560	60,560	
50,780	50,780	51,210	51,210	51,530	55,120	55,120	60,120	60,120	60,680	60,680	
50,900	50,900	51,340	51,340	51,650	55,260	55,260	60,260	60,260	60,800	60,800	
51,020	51,020	51,470	51,470	51,770	55,400	55,400	60,400	60,400	60,920	60,920	
51,140	51,140	51,600	51,600	51,890	55,540	55,540	60,540	60,540	61,040	61,040	
51,260	51,260	51,730	51,730	52,010	55,680	55,680	60,680	60,680	61,160	61,160	
51,380	51,380	51,860	51,860	52,130	55,820	55,820	60,820	60,820	61,280	61,280	
51,500	51,500	51,990	51,990	52,250	55,960	55,960	60,960	60,960	61,400	61,400	
51,620	51,620	52,120	52,120	52,370	56,100	56,100	61,100	61,100	61,520	61,520	
51,740	51,740	52,250	52,250	52,490	56,240	56,240	61,240	61,240	61,640	61,640	
51,860	51,860	52,380	52,380	52,610	56,380	56,380	61,380	61,380	61,760	61,760	
51,980	51,980	52,510	52,510	52,730	56,520	56,520	61,520	61,520	61,880	61,880	
52,100	52,100	52,640	52,640	52,850	56,660	56,660	61,660	61,660	62,000	62,000	
52,220	52,220	52,770	52,770	52,970	56,800	56,800	61,800	61,800	62,120	62,120	
52,340	52,340	52,900	52,900	53,090	56,940	56,940	61,940	61,940	62,240	62,240	
52,460	52,460	53,030	53,030	53,210	57,080	57,080	62,080	62,080	62,360	62,360	
52,580	52,580	53,160	53,160	53,330	57,220	57,220	62,220	62,220	62,480	62,480	
52,700	52,700	53,290	53,290	53,450	57,360	57,360	62,360	62,360	62,600	62,600	
52,820	52,820	53,420	53,420	53,570	57,500	57,500	62,500	62,500	62,720	62,720	
52,940	52,940	53,550	53,550	53,690	57,640	57,640	62,640	62,640	62,840	62,840	
53,060	53,060	53,680	53,680	53,810	57,780	57,780	62,780	62,780	62,960	62,960	
53,180	53,180	53,810	53,810	53,930	57,920	57,920	62,920	62,920	63,080	63,080	
53,300	53,300	53,940	53,940	54,050	58,060	58,060	63,060	63,060	63,200	63,200	
53,420	53,420	54,070	54,070	54,170	58,200	58,200	63,200	63,200	63,320	63,320	
53,540	53,540	54,200	54,200	54,290	58,340	58,340	63,340	63,340	63,440	63,440	
53,660	53,660	54,330	54,330	54,390	58,480	58,480	63,480	63,480	63,560	63,560	
53,780	53,780	54,460	54,460	54,490	58,620	58,620	63,620	63,620	63,680	63,680	
53,900	53,900	54,590	54,590	54,590	58,760	58,760	63,760	63,760	63,800	63,800	
54,020	54,020	54,720	54,720	54,690	58,900	58,900	63,900	63,900	63,920	63,920	
54,140	54,140	54,850	54,850	54,770	59,040	59,040	64,040	64,040	64,040	64,040	
54,260	54,260	54,980	54,980	54,890	59,180	59,180	64,180	64,180	64,160	64,160	
54,380	54,380	55,110	55,110	55,010	59,320	59,320	64,320	64,320	64,280	64,280	
54,500	54,500	55,240	55,240	55,130	59,460	59,460	64,460	64,460	64,400	64,400	
54,620	54,620	55,370	55,370	55,250	59,600	59,600	64,600	64,600	64,520	64,520	
54,740	54,740	55,500	55,500	55,370	59,740	59,740	64,740	64,740	64,640	64,640	
54,860	54,860	55,630	55,630	55,490	59,880	59,880	64,880	64,880	64,760	64,760	
54,980	54,980	55,760	55,760	55,610	60,020	60,020	65,020	65,020	64,880	64,880	
55,100	55,100	55,890	55,890	55,730	60,160	60,160	65,160	65,160	65,000	65,000	
55,220	55,220	56,020	56,020	55,850	60,300	60,300	65,300	65,300	65,120	65,120	
55,340	55,340	56,150	56,150	55,970	60,440	60,440	65,440	65,440	65,240	65,240	





Продолжение табл. 4

Обозначение проточки		Размеры, мм		63×2		70×2		75×2		80×2		
		Н7—04	НБ—1Н	Н7—9Н	Н8—1Н	Н7—9Н	Н8—1Н	Н7—9Н	Н8—1Н	Н7—9Н	Н8—1Н	
Фасонных	Сочетание пазов допускается	2403-3207	2403-3200	2403-3214	2403-3218	2403-3227	2403-3229	2403-3232	2403-3234	2403-3236		
		2403-3208	2403-3211	2403-3215	2403-3219	2403-3226	2403-3231	2403-3233	2403-3238	2403-3241		
												2403-3242
		60,400	60,400	60,400	60,400	65,400	65,400	70,400	70,400	70,400	70,400	75,400
		60,530	60,530	60,520	60,520	65,540	65,540	70,540	70,530	70,530	70,530	75,540
		60,660	60,660	60,640	60,640	65,680	65,680	70,680	70,660	70,660	70,660	75,680
		60,790	60,790	60,760	60,760	65,820	65,820	70,820	70,790	70,790	70,790	75,820
		60,920	60,920	60,880	60,880	65,960	65,960	70,960	70,920	70,920	70,920	75,960
		61,050	61,050	61,000	61,000	66,100	66,100	71,100	71,050	71,050	71,050	76,100
		61,180	61,180	61,120	61,120	66,240	66,240	71,240	71,180	71,180	71,180	76,240
		61,310	61,310	61,240	61,240	66,380	66,380	71,380	71,310	71,310	71,310	76,380
		61,440	61,440	61,360	61,360	66,520	66,520	71,520	71,440	71,440	71,440	76,520
61,570	61,570	61,480	61,480	66,660	66,660	71,660	71,570	71,570	71,570	76,660		
61,700	61,700	61,600	61,600	66,800	66,800	71,800	71,700	71,700	71,700	76,800		
61,830	61,830	61,720	61,720	66,940	66,940	71,940	71,830	71,830	71,830	76,940		
60,670	60,670	61,840	61,840	65,640	65,640	70,780	70,670	70,670	70,670	75,640		
60,800	60,800	60,700	60,700	65,780	65,780	70,920	70,800	70,800	70,800	75,780		
60,930	60,930	60,820	60,820	65,920	65,920	71,060	70,930	70,930	70,930	75,920		
61,060	61,060	60,940	60,940	66,060	66,060	71,130	71,060	71,060	71,060	76,060		
61,190	61,190	61,060	61,060	66,130	66,130	71,160	71,130	71,130	71,130	76,130		
61,160	61,160	61,130	61,130	66,160	66,160	71,160	71,160	71,160	71,160	76,160		
61,160	61,160	61,160	61,160	66,160	66,160	71,160	71,160	71,160	71,160	76,160		
61,800	61,800	61,800	61,800	66,910	66,910	71,910	71,800	71,800	71,800	76,910		
61,930	61,930	61,810	61,810	67,050	67,050	72,050	71,930	71,930	71,930	77,050		
62,060	62,060	61,930	61,930	67,190	67,190	72,190	72,060	72,060	72,060	77,190		
62,190	62,190	62,050	62,050	67,330	67,330	72,330	72,190	72,190	72,190	77,330		
62,320	62,320	62,170	62,170	67,470	67,470	72,470	72,320	72,320	72,320	77,470		
62,450	62,450	62,290	62,290	67,610	67,610	72,610	72,450	72,450	72,450	77,610		
62,580	62,580	62,410	62,410	67,750	67,750	72,750	72,580	72,580	72,580	77,750		
62,710	62,710	62,530	62,530	67,890	67,890	72,890	72,710	72,710	72,710	77,890		
62,840	62,840	62,650	62,650	68,030	68,030	73,030	72,840	72,840	72,840	78,030		



Продолжение табл. 4

Область применения	Размеры, мм															
	Н7—9H		Н8—11H		Н7—9H		Н8—11H		Н7—9H		Н8—11H					
	2403-3007 2403-3008	2403-3209 2403-3211	2403-3212 2403-3213	2403-3214 2403-3215	2403-3216 2403-3217 2403-3221 2403-3222	2403-3218 2403-3219 2403-3223 2403-3224	2403-3225 2403-3226	2403-3227 2403-3228	2403-3229 2403-3231	2403-3232 2403-3233 2403-3234	2403-3234 2403-3235 2403-3236 2403-3237 2403-3238	2403-3239 2403-3241				
Составные части выпуска D и c	Н7—9H		Н8—11H		Н7—9H		Н8—11H		Н7—9H		Н8—11H		Н7—9H		Н8—11H	
	65×2		65×2		70×2		70×2		75×2		75×2		80×2		80×2	
Цилиндрических отверстий	31	62,970	62,970	62,770	62,770	68,170	68,170	73,170	72,970	72,970	73,170	73,170	78,170	78,170	78,170	78,170
	32	63,100	63,100	62,890	62,890	68,310	68,310	73,310	73,100	73,100	73,310	73,310	78,310	78,310	78,310	78,310
	33	63,230	63,230	63,010	63,010	68,450	68,450	73,450	73,230	73,230	73,450	73,450	78,450	78,450	78,450	78,450
	34	63,360	63,360	63,130	63,130	68,590	68,590	73,590	73,360	73,360	73,590	73,590	78,590	78,590	78,590	78,590
	35	63,490	63,490	63,250	63,250	68,730	68,730	73,730	73,490	73,490	73,730	73,730	78,730	78,730	78,730	78,730
	36	63,620	63,620	63,370	63,370	68,870	68,870	73,870	73,620	73,620	73,870	73,870	78,870	78,870	78,870	78,870
	37	63,750	63,750	63,490	63,490	69,010	69,010	74,010	73,750	73,750	74,010	74,010	79,010	79,010	79,010	79,010
	38	63,880	63,880	63,610	63,610	69,150	69,150	74,150	73,880	73,880	74,150	74,150	79,150	79,150	79,150	79,150
	39	64,010	64,010	63,730	63,730	69,290	69,290	74,290	74,010	74,010	74,290	74,290	79,290	79,290	79,290	79,290
	40	64,140	64,140	63,850	63,850	69,430	69,430	74,430	74,140	74,140	74,430	74,430	79,430	79,430	79,430	79,430
	41	64,270	64,270	63,970	63,970	69,570	69,570	74,570	74,270	74,270	74,570	74,570	79,570	79,570	79,570	79,570
	42	64,400	64,400	64,090	64,090	69,710	69,710	74,710	74,400	74,400	74,710	74,710	79,710	79,710	79,710	79,710
43	64,530	64,530	64,210	64,210	69,850	69,850	74,850	74,530	74,530	74,850	74,850	79,850	79,850	79,850	79,850	
44	64,660	64,660	64,330	64,330	69,990	69,990	74,990	74,660	74,660	74,990	74,990	79,990	79,990	79,990	79,990	
45	64,790	64,790	64,450	64,450	70,130	70,130	75,130	74,790	74,790	75,130	75,130	80,130	80,130	80,130	80,130	
46	64,880	64,880	64,570	64,570	70,270	70,270	75,270	74,880	74,880	75,270	75,270	80,270	80,270	80,270	80,270	
47	64,940	64,940	64,690	64,690	70,410	70,410	75,410	74,940	74,940	75,410	75,410	80,410	80,410	80,410	80,410	
48	64,970	64,970	64,810	64,810	70,030	70,030	75,030	74,970	74,970	75,030	75,030	80,030	80,030	80,030	80,030	
49	64,990	64,990	64,890	64,890	70,000	70,000	75,000	74,990	74,990	75,000	75,000	80,000	80,000	80,000	80,000	
50	65,010	65,010	64,940	64,940	70,025	70,025	75,025	75,010	75,010	75,025	75,025	80,025	80,025	80,025	80,025	
51	65,030	65,030	65,046	65,046	70,046	70,046	75,046	75,030	75,030	75,046	75,046	80,046	80,046	80,046	80,046	
52			64,970	64,970	64,970	70,046	75,046	75,030	75,030	75,046	75,046	80,046	80,046	80,046	80,046	
53			65,000	65,000	65,000	70,046	75,046	75,030	75,030	75,046	75,046	80,046	80,046	80,046	80,046	
54			65,025	65,025	65,025	70,046	75,046	75,030	75,030	75,046	75,046	80,046	80,046	80,046	80,046	
55			65,030	65,030	65,030	70,046	75,046	75,030	75,030	75,046	75,046	80,046	80,046	80,046	80,046	
56																
57																
58																
59																
60																



Продолжение табл. 4

Обозначение проточки	Размеры, мм											
	85×2			90×2			95×2			100×2		
	Н7—9Н	Н8—11Н	Н7—9Н	Н9—11Н	Н7—9Н	Н8—11Н	Н7—9Н	Н8—11Н	Н7—9Н	Н8—11Н	Н7—9Н	Н8—11Н
2403-3243 2403-3244 2403-3247 2403-3248	2403-3245 2403-3246 2403-3249 2403-3251	2403-3252 2403-3253	2403-3254 2403-3255	2403-3256 2403-3257	2403-3258 2403-3259	2403-3261 2403-3262	2403-3263 2403-3264	2403-3265 2403-3266	2403-3267 2403-3268	2403-3269 2403-3271	2403-3272 2403-3273	
Советские полые двуфлюидные	Н7—9Н	Н8—11Н	Н7—9Н	Н8—11Н	Н7—9Н	Н8—11Н	Н7—9Н	Н8—11Н	Н7—9Н	Н8—11Н	Н7—9Н	Н8—11Н
	D × L											
Фасонных черновых и перцовых	1	80,400	80,400	85,400	85,400	85,400	90,400	90,400	90,400	90,400	95,400	95,400
	2	80,540	80,540	85,540	85,530	85,530	90,540	90,540	90,530	90,530	95,530	95,530
	3	80,680	80,680	85,680	85,660	85,660	90,680	90,680	90,660	90,660	95,660	95,660
	4	80,820	80,820	85,820	85,790	85,790	90,820	90,820	90,790	90,790	95,790	95,790
	5	80,960	80,960	85,960	85,920	85,920	90,960	90,960	90,920	90,920	95,920	95,920
	6	81,100	81,100	86,100	86,050	86,050	91,100	91,100	91,050	91,050	96,050	96,050
	7	81,240	81,240	86,240	86,180	86,180	91,240	91,240	91,180	91,180	96,180	96,180
	8	81,380	81,380	86,380	86,310	86,310	91,380	91,380	91,310	91,310	96,310	96,310
	9	81,520	81,520	86,520	86,440	86,440	91,520	91,520	91,440	91,440	96,440	96,440
	10	81,660	81,660	86,660	86,570	86,570	91,660	91,660	91,570	91,570	96,570	96,570
	11	81,800	81,800	86,800	86,700	86,700	91,800	91,800	91,700	91,700	96,700	96,700
	12	81,940	81,940	86,940	86,830	86,830	91,940	91,940	91,830	91,830	96,830	96,830
Крутых	13	80,610	80,610	85,770	85,700	85,700	90,770	90,770	90,700	90,700	95,640	95,640
	14	80,770	80,770	85,930	85,830	85,830	90,930	90,930	90,830	90,830	95,790	95,790
	15	80,930	80,930	86,090	85,960	85,960	91,090	91,090	90,960	90,960	95,940	95,940
	16	81,090	81,090	86,250	86,090	86,090	91,190	91,190	91,090	91,090	96,090	96,090
	17	81,250	81,250	86,410	86,160	86,160	91,260	91,260	91,160	91,160	96,160	96,160
	18	81,410	81,410	86,570	86,190	86,190	91,420	91,420	91,190	91,190	96,190	96,190
Калиб- ровых	19	81,190	81,190	86,190	86,190	86,190	91,190	91,190	91,190	91,190	96,190	96,190
	20	81,190	81,190	86,190	86,190	86,190	91,190	91,190	91,190	91,190	96,190	96,190
	21	86,770	86,770	86,770	86,770	86,770	91,770	91,770	91,770	91,770	96,800	96,800
Черновых и перцовых	22	81,910	81,910	86,910	86,800	86,800	91,910	91,910	91,800	91,800	96,800	96,800
	23	82,050	82,050	87,050	86,930	86,930	92,050	92,050	91,930	91,930	96,930	96,930
	24	82,190	82,190	87,190	87,060	87,060	92,190	92,190	92,060	92,060	97,060	97,060
	25	82,330	82,330	87,330	87,190	87,190	92,330	92,330	92,190	92,190	97,190	97,190
	26	82,470	82,470	87,470	87,320	87,320	92,470	92,470	92,320	92,320	97,320	97,320
	27	82,610	82,610	87,610	87,450	87,450	92,610	92,610	92,450	92,450	97,450	97,450
	28	82,750	82,750	87,750	87,580	87,580	92,750	92,750	92,580	92,580	97,580	97,580
	29	82,890	82,890	87,890	87,710	87,710	92,890	92,890	92,710	92,710	97,710	97,710
30	83,030	83,030	88,030	87,840	87,840	93,030	93,030	92,840	92,840	97,840	97,840	

Продолжение табл. 4

Размеры, мм

Номера и диаметры $D_1$ зубьев	83 × 2		50 × 2		55 × 2		100 × 2	
	И7—9H 2 003—22 43 2 003—22 44 2 003—22 17 2 003—22 85	И8—11H 2 103—22 15 2 103—22 32 2 103—22 33	И7—9H 2 103—22 14 2 103—22 35	И8—11H 2 103—22 56 2 103—22 57	И8—11H 2 103—22 58 2 103—22 59	И7—9H 2 103—22 71 2 103—22 72	И8—11H 2 103—22 73 2 103—22 74	И7—9H 2 103—22 86 2 103—22 87
Шлицевых	31	83,170	88,170	87,970	87,970	93,170	92,970	97,970
	32	83,310	88,310	88,100	88,100	93,310	93,100	98,100
	33	83,450	88,450	88,230	88,230	93,450	93,230	98,230
	34	83,590	88,590	88,360	88,360	93,590	93,360	98,360
	35	83,730	88,730	88,490	88,490	93,730	93,490	98,490
	36	83,870	88,870	88,620	88,620	93,870	93,620	98,620
	37	84,010	89,010	88,750	88,750	94,010	93,750	98,750
	38	84,150	89,150	88,880	88,880	94,150	93,880	98,880
	39	84,290	89,290	89,010	89,010	94,290	94,010	99,010
	40	84,430	89,430	89,140	89,140	94,430	94,140	99,140
Цилиндрических	41	84,570	89,570	89,270	89,270	94,570	94,270	99,270
	42	84,710	89,710	89,400	89,400	94,710	94,400	99,400
	43	84,850	89,850	89,530	89,530	94,850	94,530	99,530
	44	84,940	89,940	89,660	89,660	94,940	94,660	99,660
	45	84,980	89,980	89,790	89,790	94,980	94,790	99,790
	46	85,000	90,000	89,880	89,880	95,000	94,880	99,880
	47	85,020	90,020	89,940	89,940	95,020	94,940	99,940
	48	85,035	90,035	89,980	89,980	95,035	94,980	99,980
	49			90,000	90,010		95,000	100,010
	50			90,020	90,035		95,020	100,035
Калибрующих	51	85,035	90,035	90,035	90,035	95,035	95,035	100,035
	52			90,035	90,054		95,035	100,054
	53			90,035	90,054		95,035	100,054
	54			90,035	90,054		95,035	100,054
	55			90,035	90,054		95,035	100,054
	56			90,035	90,054		95,035	100,054
	57			90,035	90,054		95,035	100,054



Продолжение табл. 4

Обозначение проточки	Размеры, мм											
	Н7-9Н		Н8-11Н		Н7-9Н		Н8-11Н		Н7-9Н		Н8-11Н	
Составляющие детали допуска D и r	100×2		50×2,5		50×2,5		50×2,5		50×2,5		50×2,5	
	2 103-3274 2 103-3275	2 103-3276 2 103-3277	2 103-3278 2 103-3279	2 103-3281 2 103-3282	2 103-3283 2 103-3284	2 103-3285 2 103-3286	2 103-3287 2 103-3288	2 103-3289 2 103-3291	2 103-3290 2 103-3293	2 103-3294 2 103-3297	2 103-3298 2 103-3301	2 103-3299 2 103-3302
Фасочных	1	95,400	95,400	46,500	46,500	46,500	46,500	49,500	49,500	49,500	49,500	54,400
	2	95,540	95,540	46,620	46,620	46,630	46,630	49,640	49,640	49,620	49,620	54,540
	3	95,680	95,680	46,740	46,740	46,760	46,760	49,780	49,780	49,740	49,740	54,680
	4	95,820	95,820	46,860	46,860	46,890	46,890	49,920	49,920	49,860	49,860	54,820
	5	95,960	95,960	46,980	46,980	47,020	47,020	50,060	50,060	49,980	49,980	54,960
	6	96,100	96,100	47,100	47,100	47,150	47,150	50,200	50,200	50,100	50,100	55,100
	7	96,240	96,240	47,220	47,220	47,280	47,280	50,340	50,340	50,220	50,220	55,240
	8	96,380	96,380	47,340	47,340	47,410	47,410	50,480	50,480	50,340	50,340	55,380
	9	96,520	96,520	47,460	47,460	47,540	47,540	50,620	50,620	50,460	50,460	55,520
	10	96,660	96,660	47,580	47,580	47,670	47,670	50,760	50,760	50,580	50,580	55,660
	11	96,800	96,800	47,700	47,700	47,800	47,800	50,900	50,900	50,700	50,700	55,800
	12	96,940	96,940	47,820	47,820	47,930	47,930	51,040	51,040	50,820	50,820	55,940
Кружных	13	95,610	95,610	46,690	46,690	46,660	46,660	49,770	49,770	49,690	49,690	54,640
	14	95,770	95,770	46,810	46,810	46,790	46,790	49,910	49,910	49,810	49,810	54,780
	15	95,930	95,930	46,930	46,930	46,920	46,920	50,050	50,050	49,930	49,930	54,920
	16	96,090	96,090	47,050	47,050	47,050	47,050	50,110	50,110	50,050	50,050	55,060
	17	96,160	96,160	47,110	47,110	47,110	47,110	50,140	50,140	50,110	50,110	55,130
	18	96,190	96,190	47,140	47,140	47,140	47,140	50,140	50,140	50,140	50,140	55,160
Калиб- ровых	19											
	20	96,190	96,190	47,140	47,140	47,140	47,140	50,140	50,140	50,140	50,140	55,160
	21							50,860	50,860			
Шлицевых	22	96,910	96,910	47,780	47,780	47,890	47,890	51,000	51,000	50,780	50,780	55,900
	23	97,070	97,070	47,900	47,900	48,020	48,020	51,140	51,140	50,900	50,900	56,040
	24	97,230	97,230	48,020	48,020	48,150	48,150	51,280	51,280	51,020	51,020	56,180
	25	97,390	97,390	48,140	48,140	48,280	48,280	51,420	51,420	51,140	51,140	56,320
	26	97,550	97,550	48,260	48,260	48,410	48,410	51,560	51,560	51,260	51,260	56,460



Обозначение проточки	Размеры, мм											
	H7—9H		H8—11H		H7—9H		H8—11H		H7—9H		H8—11H	
	2 103—2074 2 103—2075	2 103—2076 2 103—2077	2 103—2078 2 103—2079	2 103—2071 2 103—2072	2 103—2033 2 103—2034	2 103—2085 2 103—2086	2 103—2087 2 103—2088	2 103—2039 2 103—2040	2 103—2042 2 103—2043	2 103—2044 2 103—2045	2 103—2046 2 103—2047	2 103—2048 2 103—2049
Советские полые двухсторон D <sub>2</sub> и D <sub>1</sub>	100×2											
	65×2,5											
D × m	65×2,5											
	10×2,5											
Номера и диаметры D <sub>1</sub> зубьев	шлицевых											
	черновых и переходных											
27	97,710	97,710	48,380	48,380	48,540	48,540	51,700	51,700	51,380	51,380	51,380	56,600
28	97,870	97,870	48,500	48,500	48,670	48,670	51,840	51,840	51,500	51,500	51,500	56,740
29	98,030	98,030	48,620	48,620	48,800	48,800	51,980	51,980	51,620	51,620	51,620	56,880
30	98,190	98,190	48,740	47,740	48,930	48,930	52,120	52,120	51,740	51,740	51,740	57,020
31	98,350	98,350	48,860	48,860	49,060	49,060	52,260	52,260	51,860	51,860	51,860	57,160
32	98,510	98,510	48,980	48,980	49,190	49,190	52,400	52,400	51,980	51,980	51,980	57,300
33	98,670	98,670	49,100	49,100	49,320	49,320	52,540	52,540	52,100	52,100	52,100	57,440
34	98,830	98,830	49,220	49,220	49,450	49,450	52,680	52,680	52,220	52,220	52,220	57,580
35	98,990	98,990	49,340	49,340	49,580	49,580	52,820	52,820	52,340	52,340	52,340	57,720
36	99,150	99,150	49,460	49,460	49,710	49,710	52,960	52,960	52,460	52,460	52,460	57,860
37	99,310	99,310	49,580	49,580	49,840	49,840	53,100	53,100	52,580	52,580	52,580	58,000
38	99,470	99,470	49,700	49,700	49,970	49,970	53,240	53,240	52,700	52,700	52,700	58,140
39	99,630	99,630	49,820	49,820	50,100	50,100	53,380	53,380	52,820	52,820	52,820	58,280
40	99,790	99,790	49,940	49,940	50,230	50,230	53,520	53,520	52,940	52,940	52,940	58,420
41	99,950	99,950	50,060	50,060	50,360	50,360	53,660	53,660	53,060	53,060	53,060	58,560
42	100,110	100,110	50,180	50,180	50,490	50,490	53,800	53,800	53,180	53,180	53,180	58,700
43	100,270	100,270	50,300	50,300	50,620	50,620	53,940	53,940	53,300	53,300	53,300	58,840
44	100,430	100,430	50,420	50,420	50,750	50,750	54,080	54,080	53,420	53,420	53,420	58,980
45	100,590	100,590	50,540	50,540	50,880	50,880	54,220	54,220	53,540	53,540	53,540	59,120
46	100,750	100,750	50,660	50,660	51,010	51,010	54,360	54,360	53,660	53,660	53,660	59,260
47	100,910	100,910	50,780	50,780	51,140	51,140	54,500	54,500	53,780	53,780	53,780	59,400
48	101,070	101,070	50,900	50,900	51,270	51,270	54,640	54,640	53,900	53,900	53,900	59,540
49	101,230	101,230	51,020	51,020	51,400	51,400	54,780	54,780	54,020	54,020	54,020	59,680
50	101,390	101,390	51,140	51,140	51,530	51,530	54,920	54,920	54,140	54,140	54,140	59,820
51	101,550	101,550	51,260	51,260	51,660	51,660	55,060	55,060	54,260	54,260	54,260	59,960
52	101,710	101,710	51,380	51,380	51,790	51,790	55,200	55,200	54,380	54,380	54,380	60,100

Продолжение табл. 4

Область применения		Размеры, мм										2403-2936 2403-2937 2403-3301 2403-3302						
		100×2		120×2,5		140×2,5		160×2,5		180×2,5				200×2,5				
Состояние поверхности	D × m	H7-g9		H8-h9		H7-g9		H8-h9		H7-g9		H8-h9		H7-g9		H8-h9		
		2403-3274 2403-3275	2403-3276 2403-3277	2403-3278 2403-3279	2403-3281 2403-3282	2403-3283 2403-3284	2403-3285 2403-3286	2403-3287 2403-3288	2403-3289 2403-3291	2403-3292 2403-3293	2403-3294 2403-3295	2403-3296 2403-3297	2403-3301 2403-3302	2403-3303 2403-3304				
Цилиндрических	53			51,500	51,880	51,880	51,880	54,990	55,000	54,500	54,500	59,970	59,970					
	54			51,620	51,940	51,940	51,940	55,010	55,025	54,620	54,620	59,990	60,000					
	55			51,740	51,970	51,970	51,970	55,030	55,046	54,740	54,740	60,010	60,025					
	56			51,860	51,990	51,990	52,000			54,860	54,860	60,030	60,046					
	57			51,930	52,010	52,010	52,025			54,930	54,930							
	58			51,970	52,030	52,030	52,046	55,030	55,046	54,970	54,970	60,030	60,046					
	59			51,990	52,000	52,000				54,990	55,000	60,030	60,046					
	60			52,010	52,025	52,025				55,010	55,025							
	61			52,030	52,046	52,046				55,030	55,046							
	62																	
	63																	
	64			52,030	52,046	52,046					55,030	55,046						
	65																	
	66																	
	67																	

Номера и диаметры D, зубьев

Продолжение табл. 4

Обозначение проточки	Размеры, мм										D × n		
	2403-3005 2403-3006	2403-3007 2403-3008	2403-3009 2403-3011	2403-3012 2403-3013	2403-3014 2403-3015	2403-3016 2403-3017	2403-3018 2403-3019	2403-3021 2403-3022	2403-3023 2403-3024	2403-3025 2403-3026		2403-3027 2403-3028	2403-3029 2403-3031
Совпадение точек до- пуска D и n	63 × 2,5					70 × 2,5					75 × 2,5		
	Н7-9H	Н8-11H	Н7-9H	Н8-11H	Н7-9H	Н8-11H	Н7-9H	Н8-11H	Н7-9H	Н8-11H	Н7-9H	Н8-11H	Н7-9H
1	59,400	59,400	59,400	59,400	64,400	64,400	64,400	64,400	69,400	69,400	69,400	69,400	69,400
2	59,540	59,540	59,520	59,520	64,540	64,540	64,560	64,560	69,540	69,540	69,550	69,550	69,550
3	59,680	59,680	59,640	59,640	64,680	64,680	64,720	64,720	69,680	69,680	69,700	69,700	69,700
4	59,820	59,820	59,760	59,760	64,820	64,820	64,880	64,880	69,820	69,820	69,850	69,850	69,850
5	59,960	59,960	59,880	59,880	64,960	64,960	65,040	65,040	69,960	69,960	70,000	70,000	70,000
6	60,100	60,100	60,000	60,000	65,100	65,100	65,200	65,200	70,100	70,100	70,150	70,150	70,150
7	60,240	60,240	60,120	60,120	65,240	65,240	65,360	65,360	70,240	70,240	70,300	70,300	70,300
8	60,380	60,380	60,240	60,240	65,380	65,380	65,520	65,520	70,380	70,380	70,450	70,450	70,450
9	60,520	60,520	60,360	60,360	65,520	65,520	65,680	65,680	70,520	70,520	70,600	70,600	70,600
10	60,660	60,660	60,480	60,480	65,660	65,660	65,840	65,840	70,660	70,660	70,750	70,750	70,750
11	60,800	60,800	60,600	60,600	65,800	65,800	66,000	66,000	70,800	70,800	70,900	70,900	70,900
12	60,940	60,940	60,720	60,720	65,940	65,940	66,160	66,160	70,940	70,940	71,050	71,050	71,050
13	59,640	59,640	60,840	60,840	64,610	64,640	64,740	64,740	69,640	69,640	69,760	69,760	69,760
14	59,780	59,780	59,700	59,700	64,780	64,780	64,900	64,900	69,780	69,780	69,910	69,910	69,910
15	59,920	59,920	59,820	59,820	64,920	64,920	65,060	65,060	69,920	69,920	70,060	70,060	70,060
16	60,060	60,060	59,940	59,940	65,060	65,060	65,130	65,130	70,060	70,060	70,130	70,130	70,130
17	60,130	60,130	60,060	60,060	65,130	65,130	65,160	65,160	70,130	70,130	70,160	70,160	70,160
18	60,160	60,160	60,130	60,130	65,160	65,160	65,160	65,160	70,160	70,160	70,160	70,160	70,160
19	60,160	60,160	60,160	60,160	65,160	65,160	65,160	65,160	70,160	70,160	70,160	70,160	70,160
20	60,160	60,160	60,160	60,160	65,160	65,160	65,160	65,160	70,160	70,160	70,160	70,160	70,160
21	60,900	60,900	60,160	60,160	65,900	65,900	65,960	65,960	70,900	70,900	70,960	70,960	70,960
22	61,040	61,040	60,800	60,800	66,040	66,040	66,120	66,120	71,040	71,040	71,100	71,100	71,100
23	61,180	61,180	60,920	60,920	66,180	66,180	66,280	66,280	71,180	71,180	71,250	71,250	71,250
24	61,320	61,320	61,040	61,040	66,320	66,320	66,440	66,440	71,320	71,320	71,400	71,400	71,400
25	61,460	61,460	61,160	61,160	66,460	66,460	66,600	66,600	71,460	71,460	71,550	71,550	71,550
26	61,460	61,460	61,160	61,160	66,460	66,460	66,600	66,600	71,460	71,460	71,550	71,550	71,550

Номера и диаметры D, зубья







Продолжение табл. 4

Обозначение протяжки	Размеры, мм											
	2403-3305 2403-3306	2403-3307 2403-3308	2403-3309 2403-3311	2403-3312 2403-3313	2403-3314 2403-3315	2403-3316 2403-3317	2403-3318 2403-3319	2403-3321 2403-3322	2403-3323 2403-3324	2403-3325 2403-3326	2403-3327 2403-3328	2403-3329 2403-3331
Составные части Автомат. Д и С	11-011	13-11Н	17-011	18-11Н	17-011	18-11Н	17-011	18-11Н	17-011	18-11Н	17-011	18-11Н
	75×2,5	70×2,5	65×2,5	65×2,5	70×2,5	70×2,5	75×2,5	75×2,5	75×2,5	75×2,5	75×2,5	75×2,5
Диаметры D и d	D - мм											
	51	52	53	54	55	56	57	58	59	60	61	62
Диаметры D и d	d - мм											
	51	52	53	54	55	56	57	58	59	60	61	62
Полые	64,900	64,900	64,160	64,160	64,160	64,160	64,880	64,940	64,970	64,970	64,970	74,900
	64,940	64,940	64,280	64,280	64,280	64,280	64,940	64,940	64,940	64,940	64,940	74,990
	64,970	64,970	64,400	64,400	64,400	64,400	64,970	64,970	64,970	64,970	64,970	75,010
	64,990	65,000	64,520	64,520	64,520	64,520	69,990	69,990	69,990	69,990	69,990	75,025
	65,010	65,025	64,640	64,640	64,640	64,640	70,010	70,010	70,010	70,010	70,010	75,030
	65,030	65,046	64,760	64,760	64,760	64,760	70,030	70,030	70,030	70,030	70,030	75,046
	65,030	65,046	64,880	64,880	64,880	64,880	70,046	70,046	70,046	70,046	70,046	75,046
	65,030	65,046	64,940	64,940	64,940	64,940	70,046	70,046	70,046	70,046	70,046	75,046
	65,030	65,046	64,970	64,970	64,970	64,970	70,046	70,046	70,046	70,046	70,046	75,046
	65,030	65,046	64,990	64,990	64,990	64,990	70,046	70,046	70,046	70,046	70,046	75,046
	65,030	65,046	65,010	65,010	65,010	65,010	70,046	70,046	70,046	70,046	70,046	75,046
	65,030	65,046	65,030	65,030	65,030	65,030	70,046	70,046	70,046	70,046	70,046	75,046
С твердым	64,900	64,900	64,160	64,160	64,160	64,160	64,880	64,940	64,970	64,970	64,970	74,900
	64,940	64,940	64,280	64,280	64,280	64,280	64,940	64,940	64,940	64,940	64,940	74,990
	64,970	64,970	64,400	64,400	64,400	64,400	64,970	64,970	64,970	64,970	64,970	75,010
	64,990	65,000	64,520	64,520	64,520	64,520	69,990	69,990	69,990	69,990	69,990	75,025
	65,010	65,025	64,640	64,640	64,640	64,640	70,010	70,010	70,010	70,010	70,010	75,030
	65,030	65,046	64,760	64,760	64,760	64,760	70,030	70,030	70,030	70,030	70,030	75,046
	65,030	65,046	64,880	64,880	64,880	64,880	70,046	70,046	70,046	70,046	70,046	75,046
	65,030	65,046	64,940	64,940	64,940	64,940	70,046	70,046	70,046	70,046	70,046	75,046
	65,030	65,046	64,970	64,970	64,970	64,970	70,046	70,046	70,046	70,046	70,046	75,046
	65,030	65,046	64,990	64,990	64,990	64,990	70,046	70,046	70,046	70,046	70,046	75,046
	65,030	65,046	65,010	65,010	65,010	65,010	70,046	70,046	70,046	70,046	70,046	75,046
	65,030	65,046	65,030	65,030	65,030	65,030	70,046	70,046	70,046	70,046	70,046	75,046

Продолжение табл. 4

Размеры, мм

Обозначение проточки	2403-335.2 2403-335.3		2403-333.4 2403-333.5		2403-333.6 2403-333.7		2403-333.8 2403-333.9		2403-334.0 2403-334.1		2403-334.2 2403-334.3		2403-334.4 2403-334.5		2403-334.6 2403-334.7		2403-334.8 2403-334.9		2403-335.0 2403-335.1		2403-335.2 2403-335.3		
	Н7-0H1		H8-1H1		H-0H		H9-1H1		H7-0H		H5-1H1		H-0H		H3-1H1		H7-0H1		H8-1H1		H7-0H		H8-1H1
Союзные полки диаметром $D_2$ мм	$90 \times 7,5$																						
	$85 > 2,5$											$90 \times 7,5$											
$D \times m$	Номера и диаметры $D_2$ зубьев																						
	Фасочных						Круглых						Квадратных						Плоских				
1	74,400	74,400	74,400	74,400	74,400	74,400	74,400	74,400	74,400	79,400	79,400	79,400	79,400	79,400	79,400	79,400	79,400	79,400	79,400	84,400	84,400	84,400	84,400
2	74,540	74,540	74,560	74,560	74,560	74,560	74,560	74,560	74,560	79,540	79,540	79,560	79,560	79,560	79,560	79,560	79,560	79,560	79,560	84,540	84,540	84,560	84,560
3	74,680	74,680	74,720	74,720	74,720	74,720	74,720	74,720	74,720	79,680	79,680	79,720	79,720	79,720	79,720	79,720	79,720	79,720	79,720	84,680	84,680	84,720	84,720
4	74,820	74,820	74,880	74,880	74,880	74,880	74,880	74,880	74,880	79,820	79,820	79,880	79,880	79,880	79,880	79,880	79,880	79,880	79,880	84,820	84,820	84,880	84,880
5	74,960	74,960	75,040	75,040	75,040	75,040	75,040	75,040	75,040	79,960	79,960	80,040	80,040	80,040	80,040	80,040	80,040	80,040	80,040	84,960	84,960	85,040	85,040
6	75,100	75,100	75,240	75,240	75,240	75,240	75,240	75,240	75,240	80,100	80,100	80,200	80,200	80,200	80,200	80,200	80,200	80,200	80,200	85,100	85,100	85,200	85,200
7	75,240	75,240	75,360	75,360	75,360	75,360	75,360	75,360	75,360	80,240	80,240	80,360	80,360	80,360	80,360	80,360	80,360	80,360	80,360	85,240	85,240	85,360	85,360
8	75,380	75,380	75,520	75,520	75,520	75,520	75,520	75,520	75,520	80,380	80,380	80,520	80,520	80,520	80,520	80,520	80,520	80,520	80,520	85,380	85,380	85,520	85,520
9	75,520	75,520	75,680	75,680	75,680	75,680	75,680	75,680	75,680	80,520	80,520	80,680	80,680	80,680	80,680	80,680	80,680	80,680	80,680	85,520	85,520	85,680	85,680
10	75,660	75,660	75,840	75,840	75,840	75,840	75,840	75,840	75,840	80,660	80,660	80,840	80,840	80,840	80,840	80,840	80,840	80,840	80,840	85,660	85,660	85,840	85,840
11	75,800	75,800	76,000	76,000	76,000	76,000	76,000	76,000	76,000	80,800	80,800	81,000	81,000	81,000	81,000	81,000	81,000	81,000	81,000	85,800	85,800	86,000	86,000
12	75,940	75,940	76,160	76,160	76,160	76,160	76,160	76,160	76,160	80,940	80,940	81,160	81,160	81,160	81,160	81,160	81,160	81,160	81,160	85,940	85,940	86,160	86,160
13	74,640	74,640	74,740	74,740	74,740	74,740	74,740	74,740	74,740	79,640	79,640	79,740	79,740	79,740	79,740	79,740	79,740	79,740	79,740	84,640	84,640	84,740	84,740
14	74,780	74,780	74,900	74,900	74,900	74,900	74,900	74,900	74,900	79,780	79,780	79,900	79,900	79,900	79,900	79,900	79,900	79,900	79,900	84,780	84,780	84,900	84,900
15	74,920	74,920	75,060	75,060	75,060	75,060	75,060	75,060	75,060	79,920	79,920	80,060	80,060	80,060	80,060	80,060	80,060	80,060	80,060	84,920	84,920	85,060	85,060
16	75,060	75,060	75,130	75,130	75,130	75,130	75,130	75,130	75,130	80,060	80,060	80,130	80,130	80,130	80,130	80,130	80,130	80,130	80,130	85,060	85,060	85,160	85,160
17	75,130	75,130	75,160	75,160	75,160	75,160	75,160	75,160	75,160	80,130	80,130	80,160	80,160	80,160	80,160	80,160	80,160	80,160	80,160	85,160	85,160	85,190	85,190
18	75,160	75,160	75,160	75,160	75,160	75,160	75,160	75,160	75,160	80,160	80,160	80,160	80,160	80,160	80,160	80,160	80,160	80,160	80,160	85,190	85,190	85,190	85,190
19	75,160	75,160	75,160	75,160	75,160	75,160	75,160	75,160	75,160	80,160	80,160	80,160	80,160	80,160	80,160	80,160	80,160	80,160	80,160	85,190	85,190	85,190	85,190
20	75,160	75,160	75,160	75,160	75,160	75,160	75,160	75,160	75,160	80,160	80,160	80,160	80,160	80,160	80,160	80,160	80,160	80,160	80,160	85,190	85,190	85,190	85,190
21	75,900	75,900	76,120	76,120	76,120	76,120	76,120	76,120	76,120	80,900	80,900	81,120	81,120	81,120	81,120	81,120	81,120	81,120	81,120	85,900	85,900	86,120	86,120
22	76,040	76,040	76,280	76,280	76,280	76,280	76,280	76,280	76,280	81,040	81,040	81,280	81,280	81,280	81,280	81,280	81,280	81,280	81,280	86,040	86,040	86,280	86,280
23	76,180	76,180	76,440	76,440	76,440	76,440	76,440	76,440	76,440	81,180	81,180	81,440	81,440	81,440	81,440	81,440	81,440	81,440	81,440	86,180	86,180	86,440	86,440
24	76,320	76,320	76,600	76,600	76,600	76,600	76,600	76,600	76,600	81,320	81,320	81,600	81,600	81,600	81,600	81,600	81,600	81,600	81,600	86,320	86,320	86,600	86,600
25	76,460	76,460	76,760	76,760	76,760	76,760	76,760	76,760	76,760	81,460	81,460	81,760	81,760	81,760	81,760	81,760	81,760	81,760	81,760	86,460	86,460	86,760	86,760
26	76,600	76,600	76,920	76,920	76,920	76,920	76,920	76,920	76,920	81,600	81,600	81,920	81,920	81,920	81,920	81,920	81,920	81,920	81,920	86,600	86,600	86,920	86,920
27	76,740	76,740	77,080	77,080	77,080	77,080	77,080	77,080	77,080	81,740	81,740	82,080	82,080	82,080	82,080	82,080	82,080	82,080	82,080	86,740	86,740	87,080	87,080
28	76,880	76,880	77,240	77,240	77,240	77,240	77,240	77,240	77,240	81,880	81,880	82,240	82,240	82,240	82,240	82,240	82,240	82,240	82,240	86,880	86,880	87,240	87,240
29	77,020	77,020	77,400	77,400	77,400	77,400	77,400	77,400	77,400	82,020	82,020	82,400	82,400	82,400	82,400	82,400	82,400	82,400	82,400	87,020	87,020	87,400	87,400
30	77,160	77,160	77,560	77,560	77,560	77,560	77,560	77,560	77,560	82,160	82,160	82,560	82,560	82,560	82,560	82,560	82,560	82,560	82,560	87,160	87,160	87,560	87,560
31	77,160	77,160	77,560	77,560	77,560	77,560	77,560	77,560	77,560	82,160	82,160	82,560	82,560	82,560	82,560	82,560	82,560	82,560	82,560	87,160	87,160	87,560	87,560





Продолжение табл. 4

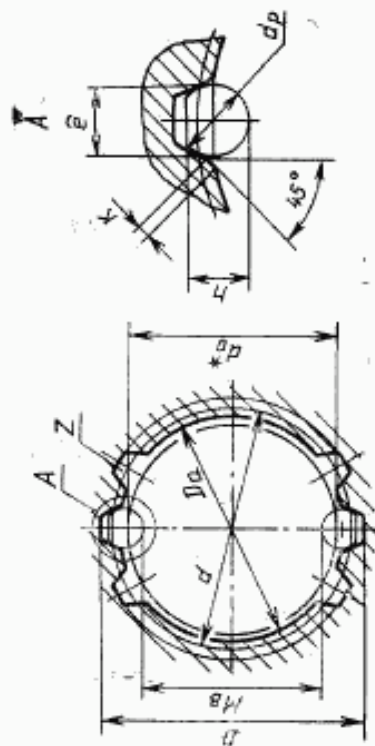
Размеры, мм

Обозначение проточки	2403-3356 2403-3359		2403-3363 2403-3364		2403-3365 2403-3366		2403-3367 2403-3368		2403-3369 2403-3371		2403-3372		2403-3373 2403-3375		2403-3374 2403-3376 2403-3377						
	И7-9Н		И7-9Н		И7-9Н		И7-9Н		И7-9Н		И7-9Н		И7-9Н		И7-9Н		И7-9Н				
	И8-11Н		И8-11Н		И8-11Н		И8-11Н		И8-11Н		И8-11Н		И8-11Н		И8-11Н		И8-11Н				
Сочетание полых допусков D и e	95/2,5		100/2,5		105/2,5		110/2,5		115/2,5		120/2,5		125/2,5		130/2,5		135/2,5				
	D × m		100 × 2,5		105 × 2,5		110 × 2,5		115 × 2,5		120 × 2,5		125 × 2,5		130 × 2,5		135 × 2,5				
Номера и диаметры D <sub>1</sub> зубьев	Фасонных	ЧЕРНОВЫХ И ПЕРЕХОДНЫХ	1	89,400	89,400	94,400	94,400	99,400	99,400	99,400	104,400	104,400	104,400	104,400	104,400	104,400	104,400	104,400	114,400		
			2	89,450	89,540	94,530	94,530	99,520	99,520	99,520	104,520	104,520	104,520	104,520	104,520	104,520	104,520	104,520	104,520	114,530	
			3	89,580	89,680	94,660	94,660	99,640	99,640	99,640	104,640	104,640	104,640	104,640	104,640	104,640	104,640	104,640	104,640	114,660	
			4	89,820	89,820	94,790	94,790	99,760	99,760	99,760	104,760	104,760	104,760	104,760	104,760	104,760	104,760	104,760	104,760	114,790	
			5	89,960	89,960	94,920	94,920	99,880	99,880	99,880	104,880	104,880	104,880	104,880	104,880	104,880	104,880	104,880	104,880	114,920	114,920
	КРУПНЫХ	ЧЕРНОВЫХ И ПЕРЕХОДНЫХ	6	90,100	90,100	95,050	95,050	100,000	100,000	100,000	105,000	105,000	105,000	105,000	105,000	105,000	105,000	105,000	105,000	115,050	
			7	90,240	90,240	95,180	95,180	100,120	100,120	100,120	105,120	105,120	105,120	105,120	105,120	105,120	105,120	105,120	105,120	115,180	
			8	90,380	90,380	95,310	95,310	100,240	100,240	100,240	105,240	105,240	105,240	105,240	105,240	105,240	105,240	105,240	105,240	115,310	
			9	90,520	90,520	95,440	95,440	100,360	100,360	100,360	105,360	105,360	105,360	105,360	105,360	105,360	105,360	105,360	105,360	115,440	
			10	90,660	90,660	95,570	95,570	100,480	100,480	100,480	105,480	105,480	105,480	105,480	105,480	105,480	105,480	105,480	105,480	115,570	
			11	90,800	90,800	95,700	95,700	100,600	100,600	100,600	105,600	105,600	105,600	105,600	105,600	105,600	105,600	105,600	105,600	105,600	115,700
			12	90,940	90,940	95,830	95,830	100,720	100,720	100,720	105,720	105,720	105,720	105,720	105,720	105,720	105,720	105,720	105,720	105,720	115,830
			13	89,610	89,610	95,960	95,960	100,840	100,840	100,840	105,840	105,840	105,840	105,840	105,840	105,840	105,840	105,840	105,840	105,840	115,960
			14	89,770	89,770	94,640	94,640	99,660	99,660	99,660	104,660	104,660	104,660	104,660	104,660	104,660	104,660	104,660	104,660	114,640	
			15	89,830	89,830	94,790	94,790	99,640	99,640	99,640	104,640	104,640	104,640	104,640	104,640	104,640	104,640	104,640	104,640	114,790	
	Шлицевых	ЧЕРНОВЫХ И ПЕРЕХОДНЫХ	16	90,090	90,090	94,940	94,940	99,790	99,790	99,790	104,790	104,790	104,790	104,790	104,790	104,790	104,790	104,790	104,790	114,940	
			17	90,160	90,160	95,090	95,090	99,940	99,940	99,940	104,940	104,940	104,940	104,940	104,940	104,940	104,940	104,940	104,940	115,090	
			18	90,190	90,190	95,160	95,160	100,090	100,090	100,090	105,090	105,090	105,090	105,090	105,090	105,090	105,090	105,090	105,090	115,160	
			19	90,190	90,190	95,190	95,190	100,160	100,160	100,160	105,160	105,160	105,160	105,160	105,160	105,160	105,160	105,160	105,160	115,190	
			20	90,190	90,190	95,190	95,190	100,190	100,190	100,190	105,190	105,190	105,190	105,190	105,190	105,190	105,190	105,190	105,190	115,190	
	ЧЕРНОВЫХ И ПЕРЕХОДНЫХ	КАНДИРУЮЩИХ	21	90,900	90,900	95,920	95,920	100,190	100,190	100,190	105,190	105,190	105,190	105,190	105,190	105,190	105,190	105,190	105,190	115,190	
			22	91,040	91,040	95,920	95,920	100,920	100,920	100,920	105,920	105,920	105,920	105,920	105,920	105,920	105,920	105,920	105,920	115,920	
			23	91,180	91,180	96,050	96,050	100,920	100,920	100,920	105,920	105,920	105,920	105,920	105,920	105,920	105,920	105,920	105,920	116,050	
			24	91,320	91,320	96,180	96,180	101,040	101,040	101,040	106,040	106,040	106,040	106,040	106,040	106,040	106,040	106,040	106,040	116,180	
			25	91,320	91,320	96,180	96,180	101,040	101,040	101,040	106,040	106,040	106,040	106,040	106,040	106,040	106,040	106,040	106,040	116,180	









\* Диаметр отверстия до протгивания, для справок.

Черт. 2  
Размеры, мм

Таблица 5

Обозначение протяжки	D×m	z	Соответствие по отк. допуск. B и F	d	r	D <sub>доп.</sub> (по доп. допуск. III)	K	d <sub>доп.</sub> (по доп. допуск. III)	A	M <sub>в</sub>		Условие протгивания P, H (отс.), при среднем угле													
										Наим.	Верх. откл.	Длина протгивания	20°	15°	10°										
2403-3101; 2403-3102	50×1,5	32	H7—9H H8—11H	48,0	2,558	47		46,5		43,748	+0,076	30—76	142800 (145600)	156250 (15930)	167950 (17120)										
2403-3103; 2403-3104																H7—9H H8—11H	49,5	49	48,5	45,733	+0,145	30—76	139250 (14090)	151250 (15420)	162900 (16580)
2403-3105; 2403-3106																									
2403-3107; 2403-3108	55×1,5	35	H7—9H H8—11H	57,0	3,136	57	56,4	2,887	48,743	+0,082	36—100	169250 (17290)	185150 (18880)	199050 (20300)											
2403-3109; 2403-3111															H7—9H H8—11H	59,5	59	58,4	45,774	+0,145	40—108	172400 (17580)	188600 (19230)	202750 (20670)	
2403-3112; 2403-3113																									H7—9H H8—11H
2403-3114; 2403-3115	60×1,5	38	H7—9H H8—11H	64,0	3,136	64	63,4	2,887	48,743	+0,082	36—100	172400 (17580)	188600 (19230)	202750 (20670)											
2403-3116; 2403-3117															H7—9H H8—11H	67,0	67	66,4	45,774	+0,145	45—120	172400 (17580)	188600 (19230)	202750 (20670)	
2403-3118; 2403-3119																									H7—9H H8—11H
2403-3121; 2403-3122	75×1,5	40	H7—9H H8—11H	75,0	3,136	75	74,4	2,887	48,743	+0,082	36—100	172400 (17580)	188600 (19230)	202750 (20670)											
2403-3123; 2403-3124															H7—9H H8—11H	78,0	78	77,4	45,774	+0,145	45—120	172400 (17580)	188600 (19230)	202750 (20670)	
2403-3125; 2403-3126																									H7—9H H8—11H
2403-3127; 2403-3128	85×1,5	42	H7—9H H8—11H	85,0	3,136	85	84,4	2,887	48,743	+0,082	36—100	172400 (17580)	188600 (19230)	202750 (20670)											
2403-3129; 2403-3131															H7—9H H8—11H	88,0	88	87,4	45,774	+0,145	45—120	172400 (17580)	188600 (19230)	202750 (20670)	
2403-3132; 2403-3133																									H7—9H H8—11H
2403-3134; 2403-3135	95×1,5	44	H7—9H H8—11H	95,0	3,136	95	94,4	2,887	48,743	+0,082	36—100	172400 (17580)	188600 (19230)	202750 (20670)											

Продолжение табл. 5

Обозначение протяжки	D×m	z	Сочетание полей до- пуска D и e	d	e	D <sub>g</sub> (поле допуска H11)	K	d <sub>g</sub> (поле допуска H11)	d <sub>p</sub>	h	M <sub>B</sub>		Длина протяжки		Усиление проталкивае. P <sub>н</sub> H (кгс) при переднем угле	
											Целая	Возв. откл.	Сталь и алюмин. сплав стопки	Чугун, бронза, латунь	20°	15°
2403-3136; 2403-3137	65×1,5	42	H7-9H	63,0	2,558	62	0,22	61,4	2,887	2,6	58,770	+0,083	36—82	36—100	187150 (19070)	204750 (20870)
2403-3138; 2403-3139			H8-11H								58,814	+0,166	58,814	209500 (21360)		
2403-3141; 2403-3142	70×1,5	45	H7-9H	67,5	2,847	67	0,22	66,4	2,887	2,6	63,759	+0,081	36—96	36—110	233100 (23760)	255050 (25900)
2403-3143; 2403-3144			H8-11H								63,803	+0,160	63,759	262150 (26730)		
2403-3145; 2403-3146	75×1,5	48	H7-9H	72,0	3,136	72	0,22	71,4	2,887	2,6	68,814	+0,079	36—96	36—110	251100 (25600)	274700 (28000)
2403-3147; 2403-3148			H8-11H								68,856	+0,157	68,814	252050 (25700)		
2403-3149; 2403-3151	80×1,5	52	H7-9H	78,0	2,558	77	0,22	76,4	2,887	2,6	73,779	+0,082	36—96	36—110	268600 (27380)	293850 (30220)
2403-3152; 2403-3153			H8-11H								73,823	+0,164	73,779	301800 (30760)		
2403-3154; 2403-3155	50×2	24	H7-9H	48,0	4,181	48	0,30	47,5	3,666	3,1	42,119	+0,092	30—76	30—90	145250 (14810)	158800 (16200)
2403-3156; 2403-3157			H8-11H								42,168	+0,183	42,119	166300 (16930)		
2403-3158; 2403-3159	55×2	26	H7-9H	52,0	3,603	51	0,30	50,4	3,666	3,1	44,289	+0,078	40—108	40—130	154150 (15710)	168630 (17190)
2403-3160; 2403-3161			H8-11H								44,330	+0,156	44,289	178850 (18230)		
2403-3162; 2403-3164	55×2	26	H7-9H	52,0	3,603	51	0,30	50,4	3,666	3,1	47,260	+0,092	40—108	40—130	152050 (15500)	166375 (16960)
2403-3163; 2403-3165			H8-11H								47,315	+0,184	47,260	178850 (18230)		
2403-3166; 2403-3168	55×2	26	H7-9H	52,0	3,603	51	0,30	50,4	3,666	3,1	47,260	+0,092	40—108	40—130	152050 (15500)	166375 (16960)
2403-3167; 2403-3168			H8-11H								47,315	+0,184	47,260	178850 (18230)		
2403-3169; 2403-3171	55×2	26	H7-9H	52,0	3,603	51	0,30	50,4	3,666	3,1	47,260	+0,092	40—108	40—130	152050 (15500)	166375 (16960)
2403-3170; 2403-3172			H8-11H								47,315	+0,184	47,260	178850 (18230)		
2403-3173; 2403-3175	55×2	26	H7-9H	52,0	3,603	51	0,30	50,4	3,666	3,1	47,260	+0,092	40—108	40—130	152050 (15500)	166375 (16960)
2403-3174; 2403-3175			H8-11H								47,315	+0,184	47,260	178850 (18230)		
2403-3176; 2403-3177	55×2	26	H7-9H	52,0	3,603	51	0,30	50,4	3,666	3,1	47,260	+0,092	40—108	40—130	152050 (15500)	166375 (16960)
2403-3178; 2403-3179			H8-11H								47,315	+0,184	47,260	178850 (18230)		
2403-3181; 2403-3182	55×2	26	H7-9H	52,0	3,603	51	0,30	50,4	3,666	3,1	47,260	+0,092	40—108	40—130	152050 (15500)	166375 (16960)
2403-3183; 2403-3184			H8-11H								47,315	+0,184	47,260	178850 (18230)		
2403-3185; 2403-3186	55×2	26	H7-9H	52,0	3,603	51	0,30	50,4	3,666	3,1	47,260	+0,092	40—108	40—130	152050 (15500)	166375 (16960)
2403-3187; 2403-3188			H8-11H								47,315	+0,184	47,260	178850 (18230)		
2403-3189; 2403-3191	55×2	26	H7-9H	52,0	3,603	51	0,30	50,4	3,666	3,1	47,260	+0,092	40—108	40—130	152050 (15500)	166375 (16960)
2403-3192; 2403-3193			H8-11H								47,315	+0,184	47,260	178850 (18230)		
2403-3194; 2403-3195	55×2	26	H7-9H	52,0	3,603	51	0,30	50,4	3,666	3,1	47,260	+0,092	40—108	40—130	152050 (15500)	166375 (16960)
2403-3196; 2403-3197			H8-11H								47,315	+0,184	47,260	178850 (18230)		



Продолжение табл. 5

Обозначение проталки	Размеры, мм										Углы проглазации Р <sub>н</sub> и (рис) при передаче углы				
	D × m	z	Сочетание полей допусков D и e	d	e	D <sub>a</sub> (поле допусков D и e III)	K	d <sub>н</sub> (поле допусков III)	d <sub>p</sub>	h	M <sub>н</sub>		Длина проталкивания		
											Внеш.	Верхн. откл.	Сталь и алюмин. сплав сплав	Чугун, бронза, латунь	20°
2403-3198; 2403-3199	60 × 2	28	H7-9H	56,0	4,181	56		55,4			+0,086	36-82	176250 (17970)	192850 (19660)	207300 (21130)
2403-3201; 2403-3202			H8-11H												
2403-3203; 2403-3204	65 × 2	31	H7-9H	62,0	3,603	61		60,4			+0,086	45-120	182100 (18560)	199295 (20310)	214150 (21830)
2403-3205; 2403-3206			H8-11H												
2403-3207; 2403-3208	70 × 2	34	H7-9H	68,0	3,026	66		65,4			+0,091	36-96	193750 (19750)	212900 (21610)	227900 (23230)
2403-3209; 2403-3211			H8-11H												
2403-3212; 2403-3213	75 × 2	36	H7-9H	72,0	3,603	71		70,4			+0,182	45-140	234000 (23850)	256000 (26100)	275200 (28060)
2403-3214; 2403-3215			H8-11H												
2403-3216; 2403-3217	80 × 2	38	H7-9H	76,0	4,181	76		75,4			+0,097	36-96	264150 (26930)	289000 (29450)	310675 (31670)
2403-3218; 2403-3219			H8-11H												
2403-3221; 2403-3222	85 × 2	41	H7-9H	82,0	3,603	81		80,4			+0,192	45-140	255700 (26070)	279750 (28520)	300750 (30660)
2403-3223; 2403-3224			H8-11H												
2403-3225; 2403-3226	90 × 2	44	H7-9H	88,0	3,026	86		85,4			+0,180	45-170	274600 (28000)	300450 (30630)	323000 (32930)
2403-3227; 2403-3228			H8-11H												
2403-3229; 2403-3231	95 × 2	46	H7-9H	94,0	3,603	93		84,4			+0,180	36-96	269400 (27470)	294750 (30050)	316850 (32300)
2403-3232; 2403-3233			H8-11H												
2403-3234; 2403-3235	100 × 2	48	H7-9H	100,0	4,181	100		95,4			+0,086	45-140	304150 (31000)	332750 (33920)	357700 (36460)
2403-3236; 2403-3237			H8-11H												
2403-3238; 2403-3239	105 × 2	50	H7-9H	106,0	3,603	105		100,4			+0,172	36-110	289650 (29530)	316900 (32310)	340650 (34730)
2403-3241; 2403-3242			H8-11H												
2403-3243; 2403-3244	110 × 2	52	H7-9H	112,0	3,603	111		105,4			+0,090	45-170	289650 (29530)	316900 (32310)	340650 (34730)
2403-3245; 2403-3246			H8-11H												
2403-3247; 2403-3248	115 × 2	54	H7-9H	118,0	3,603	116		110,4			+0,179	45-140	326700 (33310)	357450 (36440)	384250 (39170)
2403-3249; 2403-3251			H8-11H												
2403-3252; 2403-3253	120 × 2	56	H7-9H	124,0	3,026	123		115,4			+0,093	36-110	307900 (31390)	336850 (34340)	362100 (36920)
2403-3254; 2403-3255			H8-11H												
2403-3256; 2403-3257	125 × 2	58	H7-9H	130,0	3,603	128		120,4			+0,093	45-140	331100 (33750)	362250 (36930)	389420 (39700)
2403-3258; 2403-3259			H8-11H												

Продолжение табл. 5

Размеры, мм

Обозначение проточки	D × m	z	Сочетание полей до- пусков D и e	d	e	D <sub>g</sub> (поле допус- ка H11)	K	d <sub>a</sub> (поле допуска H11)	d <sub>p</sub>	b	M <sub>h</sub>		Длина проточки		Углы проточки R, H (отг.) при переднем угле	
											Наим.	Верх. отг.	Свая и длиньше свая	Чугун, бронза, дюраль	27°	15°
2403-3261; 2403-3262	95 × 2	46	H7—9H	92,0	3,603	91		90,4			+0,089	36—96	323250	353650	30°	10°
2403-3263; 2403-3264			H8—11H									(32550)	(36050)			
2403-3265; 2403-3266	100 × 2	48	H7—9H	96,0	4,181	96	0,30	95,4	3,666	3,4	+0,089	45—140	347300	380000	27°	10°
2403-3267; 2403-3268			H8—11H									(35410)	(41650)			
2403-3269; 2403-3271	100 × 2	48	H7—9H	96,0	4,181	96	0,30	95,4	3,666	3,4	+0,086	36—96	326900	357600	27°	10°
2403-3272; 2403-3273			H8—11H									(33320)	(39200)			
2403-3274; 2403-3275	100 × 2	48	H7—9H	96,0	4,181	96	0,30	95,4	3,666	3,4	+0,172	45—140	387300	423750	27°	10°
2403-3276; 2403-3277			H8—11H									(39500)	(46460)			
2403-3278; 2403-3279	52 × 2,5	19	H7—9H	47,5	4,937	47		46,5			+0,079	30—76	142650	167750	27°	10°
2403-3281; 2403-3282			H8—11H									(14540)	(17100)			
2403-3283; 2403-3284	52 × 2,5	19	H7—9H	47,5	4,937	47		46,5			+0,156	40—108	151800	166075	27°	10°
2403-3285; 2403-3286			H8—11H									(15910)	(18200)			
2403-3287; 2403-3288	55 × 2,5	20	H7—9H	50,0	5,226	50		49,5			+0,077	36—82	151600	165850	27°	10°
2403-3289; 2403-3291			H8—11H									(15450)	(17330)			
2403-3292; 2403-3293	55 × 2,5	20	H7—9H	50,0	5,226	50		49,5			+0,152	40—110	156550	171275	27°	10°
2403-3294; 2403-3295			H8—11H									(15960)	(18770)			
2403-3296; 2403-3297	60 × 2,5	22	H7—9H	55,0	5,226	55	0,38	54,4	4,406	4,0	+0,085	36—82	166650	182350	27°	10°
2403-3298; 2403-3299			H8—11H									(18590)	(19980)			
2403-3301; 2403-3302	60 × 2,5	22	H7—9H	55,0	5,226	55	0,38	54,4	4,406	4,0	+0,170	40—110	192550	210650	27°	10°
2403-3303; 2403-3304			H8—11H									(19630)	(23090)			
2403-3305; 2403-3306	65 × 2,5	24	H7—9H	60,0	5,226	60		59,4			+0,086	36—82	185400	202850	27°	10°
2403-3307; 2403-3308			H8—11H									(20680)	(22230)			
2403-3309; 2403-3311	65 × 2,5	24	H7—9H	60,0	5,226	60		59,4			+0,169	40—110	191500	209540	27°	10°
2403-3312; 2403-3313			H8—11H									(19520)	(22960)			
2403-3314; 2403-3315	70 × 2,5	26	H7—9H	65,0	5,226	65		64,4			+0,085	36—96	227450	248850	27°	10°
2403-3316; 2403-3317			H8—11H									(23190)	(25370)			
2403-3318; 2403-3319	70 × 2,5	26	H7—9H	65,0	5,226	65		64,4			+0,170	45—124	249750	273250	27°	10°
2403-3321; 2403-3322			H8—11H									(25150)	(28950)			

3—2 Зак. 1953

53

Размеры, мм

Обозначение протяжки	D × m	z	Сочетание полей до- пусков D и e	d	e	D <sub>а</sub> (поле допус- ка H11)	K	d <sub>а</sub> (поле допус- ка H11)	d <sub>p</sub>	A	M <sub>в</sub>		Длина протяжки, мм		Усилие проточки Р, Н (кгс) при переднем угле		
											Цены	Верхн. откл.	Сталь и алюминий- евые сплавы	Чугун, бронза, латунь	90°	15°	10°
2403-3323; 2403-3324	75 × 2,5	28	H7-9H	70,0		70		69,4			65,884	+0,085	36-96	248200 (25300)	271525 (27680)	291900 (29760)	
2403-3325; 2403-3326			H8-11H								65,935	+0,170					
2403-3327; 2403-3328	80 × 2,5	30	H7-9H	75,0		75		74,4			65,884	+0,085	45-124	260800 (26590)	285350 (29090)	306750 (31270)	
2403-3329; 2403-3331			H8-11H								65,935	+0,170					
2403-3332; 2403-3333	80 × 2,5	30	H7-9H	75,0		75		74,4			70,884	+0,085	36-96	261900 (26700)	286550 (29210)	308050 (31400)	
2403-3334; 2403-3335			H8-11H								70,935	+0,171					
2403-3336; 2403-3337	85 × 2,5	32	H7-9H	80,0		80		79,4			70,884	+0,085	45-140	324800 (33110)	355350 (36230)	382000 (38950)	
2403-3338; 2403-3339			H8-11H								75,884	+0,171					
2403-3341; 2403-3342	85 × 2,5	32	H7-9H	80,0		80		79,4			75,884	+0,086	36-96	262800 (26830)	309410 (31540)	332600 (33910)	
2403-3343; 2403-3344			H8-11H								75,935	+0,171					
2403-3345; 2403-3346	90 × 2,5	34	H7-9H	85,0	5,226	85	0,38	84,4		4,406 ± 0,0	80,884	+0,086	45-124	310850 (31700)	340200 (34680)	365700 (37280)	
2403-3347; 2403-3348			H8-11H								80,935	+0,171					
2403-3349; 2403-3351	90 × 2,5	34	H7-9H	85,0	5,226	85	0,38	84,4		4,406 ± 0,0	80,884	+0,086	36-96	297150 (30290)	326100 (33140)	349500 (35630)	
2403-3352; 2403-3353			H8-11H								80,935	+0,171					
2403-3354; 2403-3355	95 × 2,5	36	H7-9H	90,0		90		89,4			80,884	+0,086	45-124	326450 (33280)	357150 (36410)	383950 (39140)	
2403-3356; 2403-3357			H8-11H								80,935	+0,171					
2403-3358; 2403-3359	100 × 2,5	38	H7-9H	95,0		95		94,4			85,884	+0,086		317650 (32380)	347650 (35430)	373900 (38090)	
2403-3361; 2403-3362			H8-11H								85,936	+0,170					
2403-3363; 2403-3364	105 × 2,5	40	H7-9H	100,0		100		99,4			90,884	+0,086		314530 (32060)	344125 (35080)	369950 (37710)	
2403-3365; 2403-3366			H8-11H								90,936	+0,171					
2403-3367; 2403-3368	110 × 2,5	42	H7-9H	105,0		105		104,4			95,884	+0,086	36-96	315350 (32150)	345000 (35170)	370875 (37810)	
2403-3369; 2403-3371			H8-11H								100,891	+0,191					
2403-3372	120 × 2,5	46	H7-9H	115,0		115		114,4			100,950	+0,096		328400 (33480)	359300 (36630)	386250 (39380)	
2403-3373			H8-11H								110,891	+0,191					
2403-3374; 2403-3375	120 × 2,5	46	H7-9H	115,0		115		114,4			110,950	+0,191		361850 (36930)	417800 (42590)	449150 (45790)	
2403-3376; 2403-3377			H8-11H								110,950	+0,191					



4. Наибольшие расчетные усилия протягивания  $P$  указаны для обработки деталей из стали I—IV групп обрабатываемости по ГОСТ 20365.

Для определения усилия протягивания для закаленных сталей и других материалов следует величину  $P$  умножить на коэффициент  $K$ , указанный в табл. 6.

Таблица 6

Обозначение материала	Твердость НВ	$K$
Стали I—IV группы обрабатываемости в закаленном состоянии	< 285	1,2
	285 ... 335	1,3
	336 ... 375	1,4
Инструментальные легированные, быстрорежущие стали и сталь марки ШХ15	204 ... 229 <sup>1/2</sup>	1,4
Чугуны VI и VII группы обрабатываемости	< 229	0,5
	> 229	0,7
Бронзы, латуни VIII и IX группы обрабатываемости	< 110	0,4
Алюминиевые сплавы X группы обрабатываемости	< 110	

5. Центровые отверстия — формы В, Т или R по ГОСТ 14034.

6. Хвостовики типа 2 исполнения 1 — по ГОСТ 4044.

Изготовление протяжек с хвостовиком типа 2 исполнений 2, 3 или 4 — по взаимной договоренности потребителя с изготовителем.

Продольные лески на хвостовиках исполнений 2 и 4 должны располагаться перпендикулярно оси впадины профиля протяжки.

Допуск перпендикулярности на 10 мм ширины лыски не должен превышать 0,015 мм.

Длину лыски на заднем хвостовике указывает потребитель при заказе.

7. Допуск симметричности боковых поверхностей фасочных зубьев относительно боковых поверхностей шлицевых зубьев не должен превышать  $T$  0,1 мм.

8. Форма и размеры профиля зубьев протяжек, группы заточки, форма передней грани зубьев протяжек — по ГОСТ 20365.

9. Задний угол зубьев протяжек должен быть:

черновых и переходных	3°
чистовых	2°
калибрующих	1°

10. Пределы длины протягивания заготовок из чугуна, бронзы и латуни — справочные. Для протягивания заготовок из этих материалов с длиной протягивания, превышающей верхний предел длины протягивания по стали, следует применять навертной хвостовик увеличенной длины.

11. Технические требования — по ГОСТ 28442.

### ИНФОРМАЦИОННЫЕ ДАННЫЕ

1. РАЗРАБОТАН И ВНЕСЕН Техническим комитетом по стандартизации «Инструмент» ТК-95 РАЗРАБОТЧИКИ:

А. С. Симкин, А. И. Либерман, И. Н. Зазулина, Г. Н. Осипова, А. И. Прохорова

2. УТВЕРЖДЕН И ВВЕДЕН В ДЕЯСТВИЕ Постановлением Госстандарта России от 22.07.92 № 749

3. Срок проверки 1998 г., периодичность проверки 5 лет

4. ВВЕДЕН ВПЕРВЫЕ

5. ССЫЛОЧНЫЕ НОРМАТИВНО-ТЕХНИЧЕСКИЕ ДОКУМЕНТЫ:

Обозначение НТД, на который дана ссылка	Номер пункта
ГОСТ 2475—88	1
ГОСТ 4044—70	6
ГОСТ 6033—80	Вводная часть
ГОСТ 14034—74	
ГОСТ 20365—74	4, 8
ГОСТ 28048—89	1
ГОСТ 28442—90	11