

ГОСТ Р 50035-92—ГОСТ Р 50038-92

ГОСУДАРСТВЕННЫЕ СТАНДАРТЫ РОССИЙСКОЙ ФЕДЕРАЦИИ

**ПРОТЯЖКИ С НАВЕРТНЫМ
ХВОСТОВИКОМ
ДЛЯ ШЛИЦЕВЫХ ОТВЕРСТИЙ
С ЭВОЛЬВЕНТНЫМ ПРОФИЛЕМ
С ЦЕНТРИРОВАНИЕМ
ПО НАРУЖНОМУ ДИАМЕТРУ
КОМБИНИРОВАННЫЕ**

КОНСТРУКЦИЯ

Издание официальное

141 руб. БЗ 1—92/67

ГОССТАНДАРТ РОССИИ
Москва



ГОСУДАРСТВЕННЫЕ СТАНДАРТЫ РОССИЙСКОЙ ФЕДЕРАЦИИ

ПРОТЯЖКИ С НАВЕРТНЫМ
ХВОСТОВИКОМ
ДЛЯ ШЛИЦЕВЫХ ОТВЕРСТИЙ
С ЭВОЛЬВЕНТНЫМ ПРОФИЛЕМ
С ЦЕНТРИРОВАНИЕМ
ПО НАРУЖНОМУ ДИАМЕТРУ
КОМБИНИРОВАННЫЕ

КОНСТРУКЦИЯ

Издание официальное

МОСКВА

1992

СОДЕРЖАНИЕ

ГОСТ Р 50035—92	Протяжки с навертным хвостовиком для шлицевых отверстий с эвольвентным профилем диаметром от 50 до 120 мм, модулем от 1,5 до 2,5 мм с центрированием по наружному диаметру комбинированные. Конструкция	3
ГОСТ Р 50036—92	Протяжки с навертным хвостовиком для шлицевых отверстий с эвольвентным профилем диаметром от 90 до 120 мм, модулем 2,5 мм с центрированием по наружному диаметру комбинированные двухпроходные. Конструкция	60
ГОСТ Р 50037—92	Протяжки с навертным хвостовиком для шлицевых отверстий с эвольвентным профилем диаметром от 55 до 130 мм, модулем от 3 до 4 мм с центрированием по наружному диаметру комбинированные. Конструкция	72
ГОСТ Р 50038—92	Протяжки с навертным хвостовиком для шлицевых отверстий с эвольвентным профилем диаметром от 55 до 130 мм, модулем от 3 до 5 мм с центрированием по наружному диаметру комбинированные двухпроходные. Конструкция	126

Редактор *А. Л. Владимиров*
Технический редактор *Н. С. Гришанова*
Корректор *А. И. Зюбан*

Слано в наб. 20.08.92 Подп. в печ. 17.11.92 Усл. печ. л. 26,0 Усл. кр.-отт. 26,25
Уч.-изд. л. 25,20 Тир. 386

Ордена «Знак Почета» Издательство стандартов, 123557, Москва, ГСП,
Новопресненский пер., 3.
Калужская типография стандартов, ул. Московская, 256. Зак. 1953

**ПРОТЯЖКИ С НАВЕРТНЫМ ХВОСТОВИКОМ ДЛЯ
ШЛИЦЕВЫХ ОТВЕРСТИЙ С ЭВОЛЬВЕНТНЫМ ПРОФИЛЕМ
ДИАМЕТРОМ ОТ 50 ДО 120 мм, МОДУЛЕМ ОТ 1,5 ДО 2,5 мм
С ЦЕНТРИРОВАНИЕМ ПО НАРУЖНОМУ ДИАМЕТРУ
КОМБИНИРОВАННЫЕ**

**ГОСТ Р
50035—92**

Конструкция

Combined broaches with diameter from 50 to 120 mm for alitting holes
with involute profile with wind round tail and centring at outside diameter
with modul from 1,5 to 2,5 mm. Construction

ОКП 39 2340

Дата введения 01.01.93

Настоящий стандарт распространяется на комбинированные однопроходные протяжки универсального назначения с навертным хвостовиком диаметром D от 50 до 120 мм, модулем m от 1,5 до 2,5 мм, предназначенные для обработки шлицевых втулок с эвольвентным профилем по ГОСТ 6033 с центрированием по наружному диаметру.

Требования стандарта являются обязательными, кроме требований для справок и рекомендуемых, указанных в чертежах.

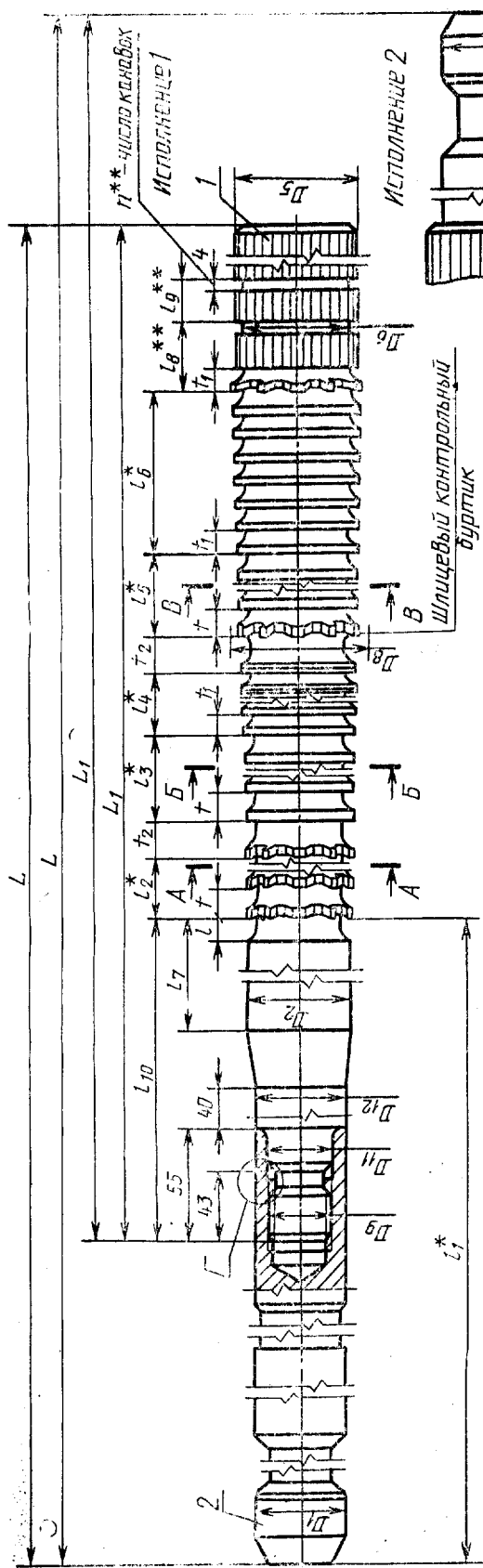
1. Конструкция и общие размеры протяжек должны соответствовать указанным на черт. 1 и в табл. 1; координаты профиля и контрольные размеры по роликам — табл. 3; диаметры зубьев — табл. 4; размеры навертного хвостовика — по ГОСТ 28048.

Изготовление навертного хвостовика производят по взаимной договоренности потребителя с изготовителем.

Допускается по требованию заказчика корректировать размер M (табл. 3) и диаметры чистовых и калибрующих зубьев (табл. 4).

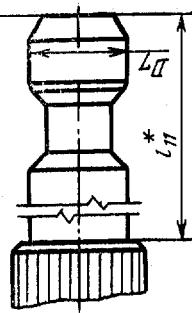
2. Обозначение деталей протяжек должно соответствовать указанным в табл. 2.

3. Размеры протягиваемого отверстия и усилие протягивания должны соответствовать указанным на черт. 2 и в табл. 5.

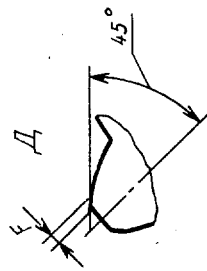
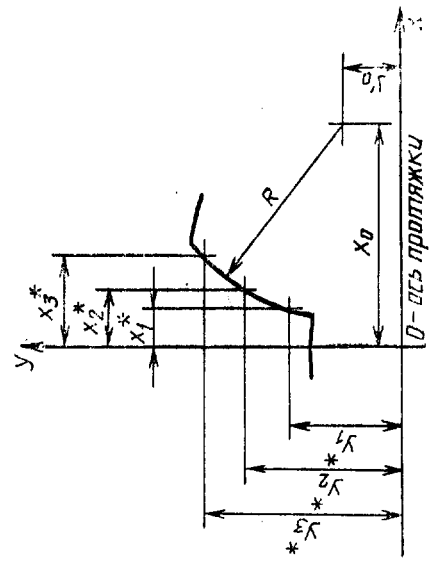


n - число зубцов
Исполнение 1

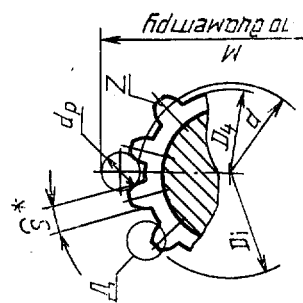
Исполнение 2



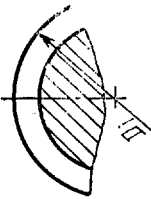
размеры профиля протяжки
по 1-м шлицевому зубу



В-В
Шлицевые зубья

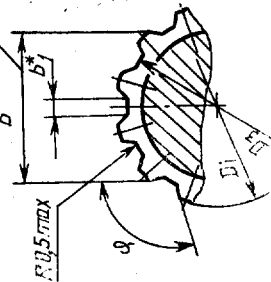


Б-Б
Круглые зубья



А-А
Фасочные зубья

Охват-4 зубьев



* Размеры для справок.
** Размеры и параметр — рекомендуемые.

Размеры, мм

Обозначение протяжки исполнения		Применяемость		$D \times m$	z	Сочетание полей допусков D и e	S	D_1	D_2	D_3 , не более	D_4 , не более	D_5	D_6	D_7	D_8	D_9
1	2	1	2													
2403-3101	2403-3102			50×1,5	32	H7—9H	2,621	45	46,5	46,3	46,6	49,6	45	36	50,2	M30×2
2403-3103	2403-3104					H8—11H	2,683									
2403-3105	2403-3106					H7—9H	2,621									
2403-3107	2403-3108			H8—11H	2,683	52×1,5	33	48,5	48,3	48,6	51,6	47	52,0			
2403-3109	2403-3111			H7—9H	2,910											
2403-3112	2403-3113			H8—11H	2,972											
2403-3114	2403-3115			H7—9H	2,910	55×1,5	35	51,4	51,2	51,6	54,6	50	55,0			
2403-3116	2403-3117			H8—11H	2,972											
2403-3118	2403-3119			H7—9H	2,918											
2403-3121	2403-3122			H8—11H	2,987	60×1,5	38	56,4	56,2	56,6	59,6	55	60,0			
2403-3123	2403-3124			H7—9H	2,918											
2403-3125	2403-3126			H8—11H	2,987											
2403-3127	2403-3128			H7—9H	3,207	65×1,5	42	61,4	61,2	61,6	64,6	60	65,2			
2403-3129	2403-3131			H8—11H	3,276											
2403-3132	2403-3133			H7—9H	3,207											
2403-3134	2403-3135			H8—11H	3,276	70×1,5	45	66,4	66,2	66,6	69,6	65	70,2			
2403-3136	2403-3137			H7—9H	2,629											
2403-3138	2403-3139			H8—11H	2,698											
2403-3141	2403-3142			H7—9H	2,629	75×1,5	48	71,4	71,2	71,6	74,6	70	75,0			
2403-3143	2403-3144			H8—11H	2,698											
2403-2145	2403-3146			H7—9H	2,918											
2403-3147	2403-3148			H8—11H	2,987	80×1,5	52	76,4	76,2	76,6	79,6	75	80,3			
2403-3149	2403-3151			H7—9H	2,918											
2403-3152	2403-3153			H8—11H	2,987											
2403-3154	2403-3155			H7—9H	3,207	80×1,5	52	76,4	76,2	76,6	79,6	75	80,3			
2403-3156	2403-3157			H8—11H	3,276											
2403-3158	2403-3159			H7—9H	3,207											
2403-3161	2403-3162			H8—11H	3,276	50×2	24	45,5	45,3	45,5	49,5	44	50,0			
2403-3163	2403-3164			H7—9H	2,629											
2403-3165	2403-3166			H8—11H	2,698											
2403-3167	2403-3168			H7—9H	2,629	52×2	24	47,5	47,3	47,5	51,5	46	52,0			
2403-3169	2403-3171			H8—11H	2,698											
2403-3172	2403-3173			H7—9H	3,097											
2403-3174	2403-3175			H8—11H	3,166	52×2	24	47,5	47,3	47,5	51,5	46	52,0			
2403-3176	2403-3177			H7—9H	3,097											
2403-3178	2403-3179			H8—11H	3,166											
2403-3181	2403-3182			H7—9H	4,252	52×2	24	47,5	47,3	47,5	51,5	46	52,0			
2403-3183	2403-3184			H8—11H	4,321											

Размеры, мм

Обозначения протяжки исполнения		D ₁₀	D ₁₁	D ₁₂	L для испол- нения		L ₁ для испол- нения		l	l ₁	l ₂	l ₃	l ₄	l ₅	l ₆	l ₇	l ₈	l ₉	l ₁₀	
					1	2	1	2												
1	2																			
2403-3101	2403-3102	27,0	32	45	1025	1150	850	975	8,0	390	132	48	32	264	72	70	22	14	215	
2403-3103	2403-3104				1275	1400	1075	1200	11,0	425	176	64	44	352	99	80	24	13	225	
2403-3105	2403-3106				1050	1175	875	1000	8,0	380	144	48	32	288	72	70	22	14	205	
2403-3107	2403-3108				1300	1425	1100	1225	11,0	415	192	64	44	384	99	80	24	13	215	
2403-3109	2403-3111				1025	1150	850	975	9,5	380	126	56	40	238	90	70	22	12	205	
2403-3112	2403-3113				1350	1475	1150	1275	11,0	430	216	72	52	342	117	90	26	13	230	
2403-3114	2403-3115				1075	1200	900	1025	9,5	390	154	56	40	252	90	70	22	12	215	
2403-3116	2403-3117	31,5	38	50	1400	1525	1200	1325	11,0	425	234	72	52	378	117	90	26	13	225	
2403-3118	2403-3119				1075	1200	900	1025	9,5	390	154	56	40	252	90	70	22	12	215	
2403-3121	2403-3122				1400	1525	1200	1325	11,0	425	234	72	52	378	117	90	26	13	225	
2403-3123	2403-3124				1075	1200	900	1025	9,5	390	154	56	40	252	90	70	22	12	215	
2403-3125	2403-3126				1400	1525	1200	1325	11,0	425	234	72	52	378	117	90	26	13	225	
2403-3127	2403-3128				1075	1200	900	1025	9,5	390	154	56	40	252	90	70	22	12	215	
2403-3129	2403-3131				1400	1525	1200	1325	11,0	425	234	72	52	378	117	90	26	13	225	
2403-3132	2403-3133				1075	1200	900	1025	9,5	390	154	56	40	252	90	70	22	12	215	
2403-3134	2403-3135				1400	1525	1200	1325	11,0	425	234	72	52	378	117	90	26	13	225	
2403-3136	2403-3137				1075	1200	900	1025	9,5	390	154	56	40	252	90	70	22	12	215	
2403-3138	2403-3139	1400	1525	1200	1325	11,0	425	234	72	52	378	117	90	26	13	225				
2403-3141	2403-3142	43,5	50	63	1115	1240	900	1025	9,5	425	154	56	40	252	90	70	23	210		
2403-3143	2403-3144				1340	1465	1125	1250	12,0	460	198	72	52	324	117	110	25	12	245	
2403-3145	2403-3146				1115	1240	900	1025	9,5	425	154	56	40	252	90	70	23	13	210	
2403-3147	2403-3148				1440	1565	1225	1350	12,0	470	234	72	52	378	117	110	25	12	255	
2403-3149	2403-3151				1140	1265	900	1025	9,5	445	154	56	40	252	90	70	24	14	205	
2403-3152	2403-3153				1365	1490	1125	1250	12,0	485	198	72	52	324	117	110	25	12	245	
2403-3154	2403-3155				1115	1240	900	1025	9,5	425	154	56	40	252	90	70	23	13	210	
2403-3156	2403-3157				1440	1565	1225	1350	12,0	470	234	72	52	378	117	110	25	12	255	
2403-3158	2403-3159				1140	1265	900	1025	9,5	445	154	56	40	252	90	70	24	14	205	
2403-3161	2403-3162				1365	1490	1125	1250	12,0	485	198	72	52	324	117	110	25	12	245	
2403-3163	2403-3164	27,0	32	45	1100	1225	925	1050	8,0	390	132	48	32	336	72	70	19	11		
2403-3165	2403-3166				1300	1425	1100	1225	11,0	415	160	64	44	416	99	80	24	13	215	
2403-3167	2403-3168				1100	1225	925	1050	8,0	390	132	48	32	336	72	70	19	11		
2403-3169	2403-3171				1300	1425	1100	1225	11,0	415	160	64	44	416	99	80	24	13	215	
2403-3172	2403-3173				1100	1225	925	1050	8,0	390	132	48	32	336	72	70	19	11		
2403-3174	2403-3175				1300	1425	1100	1225	11,0	415	160	64	44	416	99	80	24	13	215	
2403-3176	2403-3177				1100	1225	925	1050	8,0	390	132	48	32	336	72	70	19	11		
2403-3178	2403-3179																			
2403-3181	2403-3182																			
2403-3183	2403-3184																			

Размеры, мм

Обозначение протяжки исполнения		Зубья черновые и переходные				Зубья чистовые и калибрующие		t_2	b (пред. откл. -0,04)	b_1	Φ (пред. откл. $\pm 1^\circ$)	q	F , не более	с для исполне- ния		n	l_{11}	
		Число зубьев		t	Номер прот. для	t_1	Номер проти- ля							1	2			
		васоч- ных	шлице- вых															
1	2																	
2403-3101	2403-3102	12	22	12	9	8	5	14	35,57	0,30	101°16'	9	0,12	0,213	0,244	3	125	
2403-3103	2403-3104			16	11	11	7	16						0,269	0,300	5		
2403-3105	2403-3106			12	9	8	5	14						0,219	0,250	3		
2403-3107	2403-3108	13	24	16	11	11	7	16	36,23	0,36	98°10'	9	0,12	0,275	0,306	4		
2403-3109	2403-3111			14	10	10	6	14						0,213	0,244			
2403-3112	2403-3113			16	11	11	7	16						0,275	0,306			
2403-3114	2403-3115	10	17	14	10	10	6	14	36,74	0,30	92°34'	10	0,12	0,213	0,244			
2403-3116	2403-3117			18	11	13	8	18						0,288	0,319	5		
2403-3118	2403-3119			12	18	14	10	10						6	14	0,225	0,256	4
2403-3121	2403-3122	13	19	18	11	13	8	18	41,09	0,30	94°44'	10	0,12	0,300	0,331	5		
2403-3123	2403-3124			14	21	18	11	13						8	18	0,300	0,331	5
2403-3125	2403-3126			12	18	14	10	10						6	14	0,225	0,256	4
2403-3127	2403-3128	12	18	14	10	10	6	14	44,62	0,30	94°18'	11	0,12	0,225	0,256	4		
2403-3129	2403-3131			18	12	13	8	18						0,281	0,313	5		
2403-3132	2403-3133			14	21	18	11	13						8	18	0,300	0,331	5
2403-3134	2403-3135	12	18	14	10	10	6	14	53,32	0,25	97°30'	13	0,12	0,225	0,256	4		
2403-3136	2403-3137			18	12	13	8	18						0,306	0,338	5		
2403-3138	2403-3139			14	21	18	12	13						8	18	0,306	0,338	5
2403-3141	2403-3142	14	21	18	11	13	8	18	56,83	0,25	96°56'	14	0,12	0,225	0,256	4		
2403-3143	2403-3144			14	10	10	6	14						0,225	0,256	4		
2403-3145	2403-3146			18	12	13	8	18						0,281	0,313	5		
2403-3147	2403-3148	12	18	18	12	13	8	18	56,83	0,25	96°56'	14	0,12	0,281	0,313	5		
2403-3149	2403-3151			14	21	18	12	13						8	18	0,306	0,338	5
2403-3152	2403-3153			12	18	14	10	10						6	14	0,225	0,256	4
2403-3154	2403-3155	14	21	18	12	13	8	18	53,32	0,25	97°30'	13	0,12	0,306	0,338	5		
2403-3156	2403-3157			14	10	10	6	14						0,225	0,256	4		
2403-3158	2403-3159			18	12	13	8	18						0,306	0,338	5		
2403-3161	2403-3162	12	18	14	10	10	6	14	56,83	0,25	96°56'	14	0,12	0,225	0,256	4		
2403-3163	2403-3164			18	12	13	8	18						0,281	0,313	5		
2403-3165	2403-3166			14	10	10	6	14						0,225	0,256	4		
2403-3167	2403-3168	11	26	18	12	13	8	18	35,40	0,66	105°00'	7	0,16	0,231	0,263			
2403-3169	2403-3171			12	9	8	5	14						0,231	0,263			
2403-3172	2403-3173			16	11	11	7	16						0,275	0,306	4		
2403-3174	2403-3175	12	28	12	9	8	5	14	37,05	0,70	105°00'	7	0,16	0,231	0,263			
2403-3176	2403-3177			16	11	11	7	16						0,275	0,306	4		
2403-3178	2403-3179			12	9	8	5	14						0,231	0,263			
2403-3181	2403-3182	12	28	12	9	8	5	14	37,05	0,70	105°00'	7	0,16	0,231	0,263			
2403-3183	2403-3184			12	9	8	5	14						0,231	0,263			

Размеры, мм

Обозначение протяжки исполнения		Применя- емость		D×m	z	Сочетание полей допусков D и e	S	D ₂	D ₂	D ₃ , не более	D ₁ , не более	D ₄	D ₆	D ₇	D ₈	D ₉
1	2	1	2													
2403-3185	2403-3186			52×2	24	H7-9H	4,252	50	47,5	47,3	47,5	51,5	46	36	52,0	M30×3
2403-3187	2403-3188					H8-11H	4,321									
2403-3189	2403-3191			55×2	26	H7-9H	3,683	50,4	50,2	50,5	54,5	49			55,0	
2403-3192	2403-3193					H8-11H	3,763									
2403-3194	2403-3195					H7-9H	3,683									
2403-3196	2403-3197					H8-11H	3,763									
2403-3198	2403-3199			60×2	28	H7-9H	4,261	55,4	55,2	55,5	59,5	54			60,0	M36×3
2403-3201	2403-3202					H8-11H	4,341									
2403-3203	2403-3204					H7-9H	4,261									
2403-3205	2403-3206					H8-11H	4,341									
2403-3207	2403-3208			65×2	31	H7-9H	3,683	60,4	60,2	60,5	64,5	59			65,2	
2403-3209	2403-3211					H8-11H	3,763									
2403-3212	2403-3213					H7-9H	3,683									
2403-3214	2403-3215					H8-11H	3,763									
2403-3216	2403-3217			70×2	34	H7-9H	3,106	65,4	65,2	65,5	69,5	64			70,0	
2403-3218	2403-3219					H8-11H	3,186									
2403-3221	2403-3222					H7-9H	3,106									
2403-3223	2403-3224					H8-11H	3,186									
2403-3225	2403-3226			75×2	36	H7-9H	3,683	70,4	70,2	70,5	74,5	69	50		75,0	
2403-3227	2403-3228					H8-11H	3,763									
2403-3229	2403-3231					H7-9H	3,683									
2403-3232	2403-3233					H8-11H	3,763									
2403-3234	2403-3235			80×2	38	H7-9H	4,261	75,4	75,2	75,5	79,5	74			80,2	M48×3
2403-3236	2403-3237					H8-11H	4,341									
2403-3238	2403-3239					H7-9H	4,261									
2403-3241	2403-3242					H8-11H	4,341									
2403-3243	2403-3244			85×2	41	H7-9H	3,683	80,4	80,2	80,5	84,5	79			85,0	
2403-3245	2403-3246					H8-11H	3,763									
2403-3247	2403-3248					H7-9H	3,683									
2403-3249	2403-3251					H8-11H	3,763									
2403-3252	2403-3253			90×2	44	H7-9H	3,106	85,4	85,2	85,5	89,5	84			90,2	
2403-3254	2403-3255					H8-11H	3,186									
2403-3256	2403-3257					H7-9H	3,106									
2403-3258	2403-3259					H8-11H	3,186									
2403-3261	2403-3262			95×2	46	H7-9H	3,683	90,4	90,2	90,5	94,5	89			95,0	
2403-3263	2403-3264					H8-11H	3,763									
2403-3265	2403-3266					H7-9H	3,683									
2403-3267	2403-3268					H8-11H	3,763									

Размеры, мм

Обозначение протяжки исполнения		D ₁₀	D ₁₁	D ₁₂	L для испол- нения		L ₁ для испол- нения		l	l ₁	l ₂	l ₃	l ₄	l ₅	l ₆	l ₇	l ₈	l ₉	l ₁₀	
					1	2	1	2												
1	2																			
2403-3185	2403-3186	27,0	32	45	1350	1475	1150	1275	11,0	415	176	64	44	448	99	80	24	13	215	
2403-3187	2403-3188				1150	1275	975	1100	9,5	390	154	56	40	322	90	70	22			
2403-3189	2403-3191				1400	1525	1200	1325	12,0	430	198	72	52	414	117	90	25	12		230
2403-3192	2403-3193				1150	1275	975	1100	9,5	390	154	56	40	322	90	70	22	215		
2403-3194	2403-3195				1500	1625	1300	1425	12,0	425	216	72	52	504	117	90	27	14		225
2403-3196	2403-3197				1175	1300	1000	1125	9,5	380	154	56	40	364	90	70	23	13		205
2403-3198	2403-3199				1500	1625	1300	1425	12,0	425	216	72	52	504	117	90	27	14		225
2403-3201	2403-3202				1190	1315	975	1100	9,5	425	154	56	40	322	90	70	23	13		210
2403-3203	2403-3204				1440	1565	1225	1350	12,0	470	198	72	52	414	117	110	25	12		255
2403-3205	2403-3206				1190	1315	975	1100	9,5	425	140	56	40	336	90	70	23	13		210
2403-3207	2403-3208				1490	1615	1275	1400	12,0	465	198	72	52	468	117	110	25	12		250
2403-3209	2403-3211				1215	1340	975	1100	9,5	445	154	56	40	322	90	70	24	14		205
2403-3212	2403-3213				1465	1590	1225	1350	12,0	490	198	72	52	414	117	110	26	13		250
2403-3214	2403-3215				1215	1340	975	1100	9,5	445	154	56	40	322	90	70	24	14		205
2403-3216	2403-3217	1465	1590	1225	1350	12,0	490	198	72	52	414	117	110	26	13	250				
2403-3218	2403-3219	1215	1340	975	1100	9,5	445	154	56	40	322	90	70	24	14	205				
2403-3221	2403-3222	1465	1590	1225	1350	12,0	490	198	72	52	414	117	110	26	13	250				
2403-3223	2403-3224	1215	1340	975	1100	9,5	445	154	56	40	322	90	70	24	14	205				
2403-3225	2403-3226	1465	1590	1225	1350	12,0	490	198	72	52	414	117	110	26	13	250				
2403-3227	2403-3228	1215	1340	975	1100	9,5	445	154	56	40	322	90	70	24	14	205				
2403-3229	2403-3231	1515	1640	1275	1400	12,0	490	198	72	52	468	117	110	25	12	250				
2403-3232	2403-3233	1215	1340	975	1100	9,5	445	154	56	40	336	90	70	24	14	205				
2403-3234	2403-3235	1465	1590	1225	1350	12,0	490	198	72	52	468	117	110	26	13	250				
2403-3236	2403-3237	1215	1340	975	1100	9,5	445	154	56	40	336	90	70	24	14	205				
2403-3238	2403-3239	1465	1590	1225	1350	12,0	490	198	72	52	468	117	110	26	13	250				
2403-3241	2403-3242	1215	1340	975	1100	9,5	445	154	56	40	336	90	70	24	14	205				
2403-3243	2403-3244	1465	1590	1225	1350	12,0	490	198	72	52	468	117	110	26	13	250				
2403-3245	2403-3246	1215	1340	975	1100	9,5	445	154	56	40	336	90	70	24	14	205				
2403-3247	2403-3248	1515	1640	1275	1400	12,0	490	198	72	52	468	117	110	25	12	250				
2403-3249	2403-3251	1215	1340	975	1100	9,5	445	154	56	40	336	90	70	24	14	205				
2403-3252	2403-3253	1465	1590	1225	1350	12,0	490	198	72	52	468	117	110	26	13	250				
2403-3254	2403-3255	1215	1340	975	1100	9,5	445	154	56	40	336	90	70	24	14	205				
2403-3256	2403-3257	1515	1640	1275	1400	12,0	490	198	72	52	468	117	110	25	12	250				
2403-3258	2403-3259	1215	1340	975	1100	9,5	445	154	56	40	336	90	70	24	14	205				
2403-3261	2403-3262	1465	1590	1225	1350	12,0	490	198	72	52	468	117	110	26	13	250				
2403-3263	2403-3264	1215	1340	975	1100	9,5	445	154	56	40	336	90	70	24	14	205				
2403-3265	2403-3266	1515	1640	1275	1400	12,0	490	198	72	52	468	117	110	25	12	250				
2403-3267	2403-3268																			

Размеры, мм

Обозначение профиля исполнения		Зубья черновые и переходные				Зубья чистовые и калибрующие		f_2	b (пред. окл. —0,04)	b_1	Φ (пред. окл. $\pm 1^\circ$)	a	F , не более	с для испол- нения		n	l_{11}			
		Число зубьев		f	Номер про- филя	t_1	Номер про- филя							1	2					
		асоч- ных	шлице- вых																	
1	2																			
2403-3185	2403-3186	12	28	16	11	11	7	16	37,05	0,70	105°00'	7	0,16	0,288	0,319	4	125			
2403-3187	2403-3188			14	10	10	6							96°56'	0,244			0,275		
2403-3189	2403-3191			18	12	13	8							18	0,300			0,331	5	
2403-3192	2403-3193		23	18	12	13	8	18	42,74	0,60	102°52'	8	0,16	0,244	0,275	4	125			
2403-3194	2403-3195				14	10	10	6						16	0,325			0,356	5	
2403-3196	2403-3197				18	12	13	8						18	0,250			0,281	3	
2403-3198	2403-3199		13	28	18	12	13	8	18	43,01	0,79	92°54'	9	0,16	0,325	0,356	4	125		
2403-3201	2403-3202				14	10	10	6							16	0,244			0,275	4
2403-3203	2403-3204				18	12	13	8							18	0,325			0,356	5
2403-3205	2403-3206		12	26	14	10	10	6	16	47,55	0,73	95°18'	10	0,16	0,250	0,281	3	125		
2403-3207	2403-3208				18	12	13	8							18	0,325			0,356	4
2403-3209	2403-3211				14	10	10	6							16	0,244			0,275	5
2403-3212	2403-3213	13	28	18	12	13	8	18	53,31	0,62	100°00'	11	0,16	0,325	0,356	4	125			
2403-3214	2403-3215			14	10	10	6							16	0,244			0,275	4	
2403-3216	2403-3217			18	12	13	8							18	0,325			0,356	5	
2403-3218	2403-3219	12	23	14	10	10	6	16	54,76	0,78	94°44'	12	0,16	0,319	0,350	5	125			
2403-3221	2403-3222			18	12	13	8							18	0,244			0,275	4	
2403-3223	2403-3224			14	10	10	6							16	0,306			0,338	5	
2403-3225	2403-3226	11	21	14	10	10	6	16	59,37	0,70	96°36'	11	0,16	0,244	0,275	4	125			
2403-3227	2403-3228			18	12	13	8							18	0,319			0,350	5	
2403-3229	2403-3231			14	10	10	6							16	0,244			0,275	4	
2403-3232	2403-3233	12	23	14	10	10	6	16	63,92	0,65	98°10'	12	0,16	0,244	0,275	4	125			
2403-3234	2403-3235			18	12	13	8							18	0,306			0,338	5	
2403-3236	2403-3237			14	10	10	6							16	0,244			0,275	4	
2403-3238	2403-3239	12	23	18	12	13	8	18	59,37	0,70	96°36'	11	0,16	0,306	0,338	5	125			
2403-3241	2403-3242			14	10	10	6							16	0,244			0,275	4	
2403-3243	2403-3244			18	12	13	8							18	0,306			0,338	5	
2403-3245	2403-3246	11	24	14	10	10	6	16	65,37	0,76	93°54'	12	0,16	0,244	0,275	4	125			
2403-3247	2403-3248			18	12	13	8							18	0,319			0,350	5	
2403-3249	2403-3251			14	10	10	6							16	0,244			0,275	4	
2403-3252	2403-3253	12	26	18	12	13	8	18	65,37	0,76	93°54'	12	0,16	0,319	0,350	5	125			
2403-3254	2403-3255			14	10	10	6							16	0,244			0,275	4	
2403-3256	2403-3257			18	12	13	8							18	0,319			0,350	5	
2403-3258	2403-3259	11	24	14	10	10	6	16	65,37	0,76	93°54'	12	0,16	0,244	0,275	4	125			
2403-3261	2403-3262			18	12	13	8							18	0,319			0,350	5	
2403-3263	2403-3264			14	10	10	6							16	0,244			0,275	4	
2403-3265	2403-3266	12	26	18	12	13	8	18	65,37	0,76	93°54'	12	0,16	0,319	0,350	5	125			
2403-3267	2403-3268			14	10	10	6							16	0,244			0,275	4	

Размеры, мм

Обозначение протяжки исполнений		Применя- емость		$D \times m$	z	Сочетание полей до- пусков D и e	S	D_1	D_2	D_3 , не более	D_4 , не более	D_5	D_6	D_7	D_8	D_9
1	2	1	2													
2403-3269	2403-3271			100×2	48	H7—9H	4,261	63	95,4	95,2	95,5	99,5	94	50	100,0	M48×3
2403-3272	2403-3273					H8—11H	4,341									
2403-3274	2403-3275					H7—9H	4,261									
2403-3276	2403-3277					H8—11H	4,341									
2403-3278	2403-3279			52×2,5	19	H7—9H	5,008	45	46,5	46,3	46,5	51,4	45	36	51,8	M30×2
2403-3281	2403-3282					H8—11H	5,077									
2403-3283	2403-3284					H7—9H	5,008									
2403-3285	2403-3286					H8—11H	5,077									
2403-3287	2403-3288			55×2,5	20	H7—9H	5,297	50	49,5	49,3	49,5	54,4	48	36	54,7	M30×2
2403-3289	2403-3291					H8—11H	5,366									
2403-3292	2403-3293					H7—9H	5,297									
2403-3294	2403-3295					H8—11H	5,366									
2403-3296	2403-3297			60×2,5	22	H7—9H	5,306	50	54,4	54,2	54,5	59,4	53	36	59,8	M36×3
2403-3298	2403-3299					H8—11H	5,386									
2403-3301	2403-3302					H7—9H	5,306									
2403-3303	2403-3304					H8—11H	5,386									
2403-3305	2403-3306			65×2,5	24	H7—9H	5,306	50	59,4	59,2	59,5	64,4	58	36	65,0	M36×3
2403-3307	2403-3308					H8—11H	5,386									
2403-3309	2403-3311					H7—9H	5,306									
2403-3312	2403-3313					H8—11H	5,386									
2403-3314	2403-3315			70×2,5	26	H7—9H	5,306	50	64,4	64,2	64,5	69,4	63	36	70,0	M36×3
2403-3316	2403-3317					H8—11H	5,386									
2403-3318	2403-3319					H7—9H	5,306									
2403-3321	2403-3322					H8—11H	5,386									
2403-3323	2403-3324			75×2,5	28	H7—9H	5,306	50	69,4	69,2	69,5	74,4	68	36	75,2	M36×3
2403-3325	2403-3326					H8—11H	5,386									
2403-3327	2403-3328					H7—9H	5,306									
2403-3329	2403-3331					H8—11H	5,386									
2403-3332	2403-3333			80×2,5	30	H7—9H	5,306	63	74,4	74,2	74,5	79,4	73	36	80,2	M48×3
2403-3334	2403-3335					H8—11H	5,386									
2403-3336	2403-3337					H7—9H	5,306									
2403-3338	2403-3339					H8—11H	5,386									
2403-3341	2403-3342			85×2,5	32	H7—9H	5,306	63	79,4	79,2	79,5	81,4	78	36	85,3	M48×3
2403-3343	2403-3344					H8—11H	5,386									
2403-3345	2403-3346					H7—9H	5,306									
2403-3347	2403-3348					H8—11H	5,386									

Размеры, мм

Продолжение табл. 1

Обозначение протяжки исполнений		D ₁₀	D ₁₁	D ₁₂	L для испол- нения		L ₁ для испол- нения		l	l ₁	l ₂	l ₃	l ₄	l ₅	l ₆	l ₇	l ₈	l ₉	l ₁₀			
					1	2	1	2														
1	2																					
2403-3269	2403-3271	13,5	50	70	1240	1365	1000	1125	9,5	440	154	56	40	364	90	70	21	11	200			
2403-3272	2403-3273				1415	1540	1175	1300	12,0	480	198	72	52	378	117	110	25	12	240			
2403-3274	2403-3275				1175	1300	1000	1125	8,0	380	132	48	32	432	72	70	19	11	205			
2403-3276	2403-3277				1425	1550	1225	1350	11,0	410	170	64	44	528	99	80	24	13	210			
2403-3278	2403-3279	27,0	32	45	1250	1375	1075	1200	9,5	395	140	56	40	434	90	70	21	11	220			
2403-3281	2403-3282				1475	1600	1275	1400	11,0	410	170	64	44	576	99	80	25	14			210	
2403-3283	2403-3284				1250	1375	1075	1200	9,5	385	154	56	40	434	90	70	23	13				
2403-3285	2403-3286				1400	1525	1200	1325	11,0	415	170	64	44	496	99	80	25	14	215			
2403-3287	2403-3288				1250	1375	1075	1200	9,5	385	154	56	40	431	90	70		13	210			
2403-3289	2403-3291				1500	1625	1300	1425	11,0	415	192	64	44	576	99	80		12	215			
2403-3292	2403-3293				1290	1415	1075	1200	9,5	420	154	56	40	434	90	70	21	11	205			
2403-3294	2403-3295				1490	1615	1275	1400	12,0	460	180	72	52	486	117	95	26	13	245			
2403-3296	2403-3297				1290	1415	1075	1200	9,5	420	154	56	40	434	90	70	21	11	205			
2403-3298	2403-3299				1290	1415	1075	1200	9,5	420	154	56	40	434	90	70	21	11	205			
2403-3301	2403-3302	31,5	38	50	1515	1640	1300	1425	12,0	450	180	72	52	522	117	95	26	13	235			
2403-3303	2403-3304				1315	1440	1075	1200	9,5	445	154	56	40	434	90	70	21	11	205			
2403-3305	2403-3306				1515	1640	1275	1400	12,0	485	180	72	52	486	117	110	26	13	245			
2403-3307	2403-3308				1315	1440	1075	1200	9,5	445	154	56	40	434	90	70	21	11	205			
2403-3309	2403-3311				1490	1615	1275	1400	12,0	460	180	72	52	486	117	95	26	13	245			
2403-3312	2403-3313				1315	1440	1075	1200	9,5	445	154	56	40	434	90	70	21	11	205			
2403-3314	2403-3315				1515	1640	1275	1400	12,0	485	180	72	52	486	117	110	26	13	245			
2403-3316	2403-3317				1315	1440	1075	1200	9,5	445	154	56	40	434	90	70	21	11	205			
2403-3318	2403-3319				1490	1615	1275	1400	12,0	460	180	72	52	486	117	95	26	13	245			
2403-3321	2403-3322				1315	1440	1075	1200	9,5	445	154	56	40	434	90	70	21	11	205			
2403-3323	2403-3324	43,5	50	63	1515	1640	1300	1425	12,0	450	180	72	52	522	117	95	26	13	235			
2403-3325	2403-3326				1315	1440	1075	1200	9,5	445	154	56	40	434	90	70	21	11	205			
2403-3327	2403-3328				1515	1640	1275	1400	12,0	485	180	72	52	486	117	110	26	13	245			
2403-3329	2403-3331				1315	1440	1075	1200	9,5	445	154	56	40	434	90	70	21	11	205			
2403-3332	2403-3333			70	50	1515	1640	1275	1400	12,0	485	180	72	52	486	117	110	26	13	245		
2403-3334	2403-3335					1315	1440	1075	1200	9,5	445	154	56	40	434	90	70	21	11	205		
2403-3336	2403-3337					1490	1615	1250	1375	12,0	465	180	72	52	486	117	95	25	12	225		
2403-3338	2403-3339																					
2403-3341	2403-3342																					
2403-3343	2403-3344																					
2403-3345	2403-3346																					
2403-3347	2403-3348																					

Размеры, мм

Обозначение протяжки исполнения		Зубья черновые и переходные				Зубья чистовые и калибрую- щие		t_2	b (пред. откл. -0,04)	b_1	φ (пред. откл. $\pm 1^\circ$)	q	F , не более	c для исполне- ния		n	l_{11}								
		Число зубьев		t	Номер про- филя	t_1	Номер про- филя							1	2										
		фасоч- ных	шлице- вых																						
1	2																								
2403-3269	2403-3271	12	26	14	10	10	6	16	71,08	0,69	97°30'	13	0,16	0,250	0,281	4									
2403-3272	2403-3273																								
2403-3274	2403-3275		25	18	12	13	8	18													0,294	0,325	5		
2403-3276	2403-3277																								
2403-3278	2403-3279		36	12	9	8	5	14													0,250	0,281	3		
2403-3281	2403-3282														33,06	1,40		94°44'	5						
2403-3283	2403-3284		33	16	11	11	7	16													0,306	0,338	4		
2403-3285	2403-3286																								
2403-3287	2403-3288		11	31	14	10	10	6													0,269	0,300		4	
2403-3289	2403-3291														39,18	1,10		108°00'							
2403-3292	2403-3293		36	16	11	11	7							0,319	0,350										
2403-3294	2403-3295	12	31					16				6													
2403-3296	2403-3297			14	10	10	6										0,269	0,300	3						
2403-3298	2403-3299										40,12		1,20	98°10'											
2403-3301	2403-3302			16	11	11	7											0,300	0,331	4					
2403-3303	2403-3304																								
2403-3305	2403-3306			14	10	10	6											0,269	0,300	3					
2403-3307	2403-3308								46,30	1,00	105°00'														
2403-3309	2403-3311	13	36	16	11	11	7							0,325	0,356	5									
2403-3312	2403-3313	12	31					16				7	0,20												
2403-3314	2403-3315			14	10	10	6											0,269	0,300	4					
2403-3316	2403-3317										17,20			1,20	96°56'										
2403-3318	2403-3319			11	27	18	12		13	8	18								0,319	0,350	5				
2403-3321	2403-3322																								
2403-3323	2403-3324			12	31	14	10		10	6	16								0,269	0,300	4				
2403-3325	2403-3326								53,40	1,07	102°52'														
2403-3327	2403-3328	11	29	18	12	13	8	18						0,325	0,356	5									
2403-3329	2403-3331	12	31					16				8	0,20												
2403-3332	2403-3333			14	10	10	6											0,269	0,300	4					
2403-3334	2403-3335										54,27			1,24	96°00'										
2403-3336	2403-3337			11	27	18	12		13	8	18								0,319	0,350	5				
2403-3338	2403-3339																								
2403-3341	2403-3342			12	31	14	10		10	6	16								0,269	0,300	4				
2403-3343	2403-3344								60,48	1,10	101°16'	9													
2403-3345	2403-3346	11	27	18	12	13	8	18						0,313	0,344	5									
2403-3347	2403-3348																								

125

Размеры, мм

Обозначение протяжки исполнения		Применя- емость		D×m	z	Сочетание полей допусков D и e	S	D ₁	D ₂	D ₃ , не более	D ₄ , не более	D ₅	D ₆	D ₇	D ₈	D ₉
1	2	1	2													
2403-3349	2403-3351			90×2,5	34	H7-9H	5,306	63	84,4	84,2	84,5	89,4	83	50	90,0	M48×3
2403-3352	2403-3353					H8-11H	5,386									
2403-3354	2403-3355					H7-9H	5,306									
2403-3356	2403-3357					H8-11H	5,386									
2403-3358	2403-3359			95×2,5	36	H7-9H	5,306	89,4	89,2	89,5	94,4	88	50	95,0		
2403-3361	2403-3362					H8-11H	5,386									
2403-3363	2403-3364			100×2,5	38	H7-9H	5,306	94,4	94,2	94,5	99,4	93	50	100,0		
2403-3365	2403-3366					H8-11H	5,386									
2403-3367	2403-3368			105×2,5	40	H7-9H	5,306	99,4	99,2	99,5	104,4	98	50	105,0		
2403-3369	2403-3371					H8-11H	5,386									
2403-3372	—			110×2,5	42	H7-9H	5,316	104,4	104,2	104,5	109,4	103	50	110,2		
2403-3373	—					H8-11H	5,406									
2403-3374	2403-3375			120×2,5	46	H7-9H	5,316	70	114,4	114,2	114,5	119,4	113	63	120,2	
2403-3376	2403-3377					H8-11H	5,406									

Продолжение табл. 1

Размеры, мм

Обозначение протяжки исполнения		D ₁₀	D ₁₁	D ₁₂	L для испол- нения		L ₁ для испол- нения		l	l ₁	l ₂	l ₃	l ₄	l ₅	l ₆	l ₇	l ₈	l ₉	l ₁₀
1	2				1	2	1	2											
2403-3349	2403-3351	43,5	50	70	1315	1440	1075	1200	9,5	445	154	56	40	434	90	70	21	11	205
2403-3352	2403-3353				1490	1615	1250	1375	12,0	465	180	72	52	486	117	95	25	12	225
2403-3354	2403-3355				1315	1440	1075	1200	9,5	445	154	56	40	434	90	70	21	11	205
2403-3356	2403-3357				1365	1490	1125	1250	9,5	445	154	56	40	434	90	70	21	11	205
2403-3358	2403-3359				1365	1490	1125	1250	9,5	445	154	56	40	434	90	70	21	11	205
2403-3361	2403-3362				1365	1490	1125	1250	9,5	445	154	56	40	434	90	70	21	11	205
2403-3363	2403-3364				1365	1490	1125	1250	9,5	445	154	56	40	434	90	70	21	11	205
2403-3365	2403-3366				1365	1490	1125	1250	9,5	445	154	56	40	434	90	70	21	11	205
2403-3367	2403-3368				1415	1540	1175	1300	9,5	450	168	56	40	490	90	70	24	14	210
2403-3369	2403-3371				1415	1540	1175	1300	9,5	450	168	56	40	490	90	70	24	14	210
2403-3372	—				1365	1490	1125	1250	9,5	445	154	56	40	434	90	70	21	11	205
2403-3373	—				1365	1490	1125	1250	9,5	445	154	56	40	434	90	70	21	11	205
2403-3374	2403-3375				1365	1490	1125	1250	9,5	445	154	56	40	434	90	70	21	11	205
2403-3376	2403-3377				1365	1490	1125	1250	9,5	445	154	56	40	434	90	70	21	11	205

Размеры, мм

Обозначение проточки исполнения		Зубья черновые и переходные				Зубья чистовые и калибрую- щие		t_2	b (пред. откл. —0,04)	b_1	Φ (пред. откл. $\pm 1^\circ$)	q	F , не более	с для испол- нения		n	l_{11}
		Число зубьев		t	Номер про- филя	t_1	Номер про- филя							1	2		
1	2	фасоч- ных	шлице- вых														
2403-3349	2403-3351	12	31	14	10	10	6	16						0,269	0,300	4	
2403-3352	2403-3353								61,35	1,24	95°18'	9					
2403-3354	2403-3355	11	27	18	12	13	8	18						0,313	0,344	5	
2403-3356	2403-3357																
2403-3358	2403-3359	12	31						67,57	1,03	100°00'			0,269	0,300		125
2403-3361	2403-3362											10					
2403-3363	2403-3364	13	33						68,42	1,25	94°44'		0,20	0,281	0,313		
2403-3365	2403-3366														0,325	4	
2403-3367	2403-3368			14	10	10	6	16	74,65	1,14	99°00'			0,294			
2403-3369	2403-3371	14	35									11					
2403-3372	—								75,50		94°18'						
2403-3373	—									1,24							
2403-3374	2403-3375	13	33						82,53		93°54'	12		0,281	0,325		175
2403-3376	2403-3377																

Пример условного обозначения проточки длиной $L=1465$ мм для шлицевого эвольвентного отверстия диаметром 80 мм модулем 2 мм с центрированием по наружному диаметру, полем допуска центрирующего диаметра H7 и ширины впадины 9H, группы заточки II исполнения I:

Проточка 2403-3238 II ГОСТ Р 50035—92

То же, проточки с откорректированными исполнительными размерами:

Проточка 2403-3238 К II ГОСТ Р 50035—92

Обозначение протяжки исполнения		D×m мм	Сочетание полей допусков D и e	Поз. 1		Поз. 2
				Протяжка (кол. 1) исполнения		хвостовик (кол. 1)
				1	2	
1	2	Обозначение				
2403-3101	2403-3102	50×1,5	H7-9H	2403-3101/1	2403-3102/1	2403-2201/2
2403-3103	2403-3104		H8-11H	2403-3103/1	2403-3104/1	
2403-3105	2403-3106		H7-9H	2403-3105/1	2403-3106/1	2403-2205/2
2403-3107	2403-3108		H8-11H	2403-3107/1	2403-3108/1	
2403-3109	2403-3111	52×1,5	H7-9H	2403-3109/1	2403-3111/1	2403-2201/2
2403-3112	2403-3113		H8-11H	2403-3112/1	2403-3113/1	
2403-3114	2403-3115		H7-9H	2403-3114/1	2403-3115/1	2403-2205/2
2403-3116	2403-3117		H8-11H	2403-3116/1	2403-3117/1	
2403-3118	2403-3119	55×1,5	H7-9H	2403-3118/1	2403-3119/1	2403-2218/2
2403-3121	2403-3122		H8-11H	2403-3121/1	2403-3122/1	
2403-3123	2403-3124		H7-9H	2403-3123/1	2403-3124/1	2403-2223/2
2403-3125	2403-3126		H8-11H	2403-3125/1	2403-3126/1	
2403-3127	2403-3128	60×1,5	H7-9H	2403-3127/1	2403-3128/1	2403-2218/2
2403-3129	2403-3131		H8-11H	2403-3129/1	2403-3131/1	
2403-3132	2403-3133		H7-9H	2403-3132/1	2403-3133/1	2403-2223/2
2403-3134	2403-3135		H8-11H	2403-3134/1	2403-3135/1	
2403-3136	2403-3137	65×1,5	H7-9H	2403-3136/1	2403-3137/1	2403-2218/2
2403-3138	2403-3139		H8-11H	2403-3138/1	2403-3139/1	
2403-3141	2403-3142		H7-9H	2403-3141/1	2403-3142/1	2403-2223/2
2403-3143	2403-3144		H8-11H	2403-3143/1	2403-3144/1	
2403-3145	2403-3146	70×1,5	H7-9H	2403-3145/1	2403-3146/1	2403-2245/2
2403-3147	2403-3148		H8-11H	2403-3147/1	2403-3148/1	
2403-3149	2403-3151		H7-9H	2403-3149/1	2403-3151/1	
2403-3152	2403-3153		H8-11H	2403-3152/1	2403-3153/1	
2403-3154	2403-3155	75×1,5	H7-9H	2403-3154/1	2403-3155/1	
2403-3156	2403-3157		H8-11H	2403-3156/1	2403-3157/1	
2403-3158	2403-3159		H7-9H	2403-3158/1	2403-3159/1	
2403-3161	2403-3162		H8-11H	2403-3161/1	2403-3162/1	
2403-3163	2403-3164	80×1,5	H7-9H	2403-3163/1	2403-3164/1	2403-2263/2
2403-3165	2403-3166		H8-11H	2403-3165/1	2403-3166/1	
2403-3167	2403-3168		H7-9H	2403-3167/1	2403-3168/1	
2403-3169	2403-3171		H8-11H	2403-3169/1	2403-3171/1	
2403-3172	2403-3173	50×2	H7-9H	2403-3172/1	2403-3173/1	2403-2201/2
2403-3174	2403-3175		H8-11H	2403-3174/1	2403-3175/1	
2403-3176	2403-3177		H7-9H	2403-3176/1	2403-3177/1	2403-2205/2
2403-3178	2403-3179		H8-11H	2403-3178/1	2403-3179/1	
2403-3181	2403-3182	52×2	H7-9H	2403-3181/1	2403-3182/1	2403-2201/2
2403-3183	2403-3184		H8-11H	2403-3183/1	2403-3184/1	

Обозначение протяжки исполнения		D×t мм	Сочетание по- лей допусков D и e	Поз. 1		Поз. 2
				Протяжка (кол. 1) исполнения		хвостовик (кол. 1)
				1	2	
1	2	Обозначение				
2403-3185	2403-3186	52×2	H7-9H	2403-3185/1	2403-3186/1	2403-2205/2
2403-3187	2403-3188		H8-11H	2403-3187/1	2403-3188/1	
2403-3189	2403-3191	55×2	H7-9H	2403-3189/1	2403-3191/1	2403-2218/2
2403-3192	2403-3193		H8-11H	2403-3192/1	2403-3193/1	
2403-3194	2403-3195		H7-9H	2403-3194/1	2403-3195/1	2403-2223/2
2403-3196	2403-3197		H8-11H	2403-3196/1	2403-3197/1	
2403-3198	2403-3199	60×2	H7-9H	2403-3198/1	2403-3199/1	2403-2218/2
2403-3201	2403-3202		H8-11H	2403-3201/1	2403-3202/1	
2403-3203	2403-3204		H7-9H	2403-3203/1	2403-3204/1	2403-2223/2
2403-3205	2403-3206		H8-11H	2403-3205/1	2403-3206/1	
2403-3207	2403-3208	65×2	H7-9H	2403-3207/1	2403-3208/1	2403-2218/2
2403-3209	2403-3211		H8-11H	2403-3209/1	2403-3211/1	
2403-3212	2403-3213		H7-9H	2403-3212/1	2403-3213/1	2403-2223/2
2403-3214	2403-3215		H8-11H	2403-3214/1	2403-3215/1	
2403-3216	2403-3217	70×2	H7-9H	2403-3216/1	2403-3217/1	2403-2245/2
2403-3218	2403-3219		H8-11H	2403-3218/1	2403-3219/1	
2403-3221	2403-3222		H7-9H	2403-3221/1	2403-3222/1	
2403-3223	2403-3224		H8-11H	2403-3223/1	2403-3224/1	
2403-3225	2403-3226	75×2	H7-9H	2403-3225/1	2403-3226/1	2403-2263/2
2403-3227	2403-3228		H8-11H	2403-3227/1	2403-3228/1	
2403-3229	2403-3231		H7-9H	2403-3229/1	2403-3231/1	
2403-3232	2403-3233		H8-11H	2403-3232/1	2403-3233/1	
2403-3234	2403-3235	80×2	H7-9H	2403-3234/1	2403-3235/1	2403-2263/2
2403-3236	2403-3237		H8-11H	2403-3236/1	2403-3237/1	
2403-3238	2403-3239		H7-9H	2403-3238/1	2403-3239/1	
2403-3241	2403-3242		H8-11H	2403-3241/1	2403-3242/1	
2403-3243	2403-3244	85×2	H7-9H	2403-3243/1	2403-3244/1	2403-2263/2
2403-3245	2403-3246		H8-11H	2403-3245/1	2403-3246/1	
2403-3247	2403-3248		H7-9H	2403-3247/1	2403-3248/1	
2403-3249	2403-3251		H8-11H	2403-3249/1	2403-3251/1	
2403-3252	2403-3253	90×2	H7-9H	2403-3252/1	2403-3253/1	2403-2263/2
2403-3254	2403-3255		H8-11H	2403-3254/1	2403-3255/1	
2403-3256	2403-3257		H7-9H	2403-3256/1	2403-3257/1	
2403-3258	2403-3259		H8-11H	2403-3258/1	2403-3259/1	
2403-3261	2403-3262	95×2	H7-9H	2403-3261/1	2403-3262/1	2403-2263/2
2403-3263	2403-3264		H8-11H	2403-3263/1	2403-3264/1	
2403-3265	2403-3266		H7-9H	2403-3265/1	2403-3266/1	
2403-3267	2403-3268		H8-11H	2403-3267/1	2403-3268/1	

Обозначение протяжки исполнения		D×t мм	Сочетание по- лей допусков D и e	Поз. 1		Поз. 2
				Протяжка (кол. 1) исполнения		хвостовик (кол. 1)
				1	2	
1	2	Обозначение				
2403-3269	2403-3271	100×2	H7—9H	2403-3269/1	2403-3271/1	2403-2263/2
2403-3272	2403-3273		H8—11H	2403-3272/1	2403-3272/1	
2403-3274	2403-3275		H7—9H	2403-3274/1	2403-3275/1	
2403-3276	2403-3277		H8—11H	2403-3276/1	2403-3277/1	
2403-3278	2403-3279	52×2,5	H7—9H	2403-3278/1	2403-3279/1	2403-2201/2
2403-3281	2403-3282		H8—11H	2403-3281/1	2403-3282/1	
2403-3283	2403-3284		H7—9H	2403-3283/1	2403-3284/1	
2403-3285	2403-3286		H8—11H	2403-3285/1	2403-3286/1	
2403-3287	2403-3288	55×2,5	H7—9H	2403-3287/1	2403-3288/1	2403-2201/2
2403-3289	2403-3291		H8—11H	2403-3289/1	2403-3291/1	
2403-3292	2403-3293		H7—9H	2403-3292/1	2403-3293/1	
2403-3294	2403-3295		H8—11H	2403-3294/1	2403-3295/1	
2403-3296	2403-3297	60×2,5	H7—9H	2403-3296/1	2403-3297/1	2403-2218/2
2403-3298	2403-3299		H8—11H	2403-3298/1	2403-3299/1	
2403-3301	2403-3302		H7—9H	2403-3301/1	2403-3302/1	
2403-3303	2403-3304		H8—11H	2403-3303/1	2403-3304/1	
2403-3305	2403-3306	65×2,5	H7—9H	2403-3305/1	2403-3306/1	2403-2218/2
2403-3307	2403-3308		H8—11H	2403-3307/1	2403-3308/1	
2403-3309	2403-3311		H7—9H	2403-3309/1	2403-3311/1	
2403-3312	2403-3313		H8—11H	2403-3312/1	2403-3313/1	
2403-3314	2403-3315	70×2,5	H7—9H	2403-3314/1	2403-3315/1	2403-2245/2
2403-3316	2403-3317		H8—11H	2403-3316/1	2403-3317/1	
2403-3318	2403-3319		H7—9H	2403-3318/1	2403-3319/1	
2403-3321	2403-3322		H8—11H	2403-3321/1	2403-3322/1	
2403-3323	2403-3324	75×2,5	H7—9H	2403-3323/1	2403-3324/1	2403-2245/2
2403-3325	2403-3326		H8—11H	2403-3325/1	2403-3326/1	
2403-3327	2403-3328		H7—9H	2403-3327/1	2403-3328/1	
2403-3329	2403-3331		H8—11H	2403-3329/1	2403-3331/1	
2403-3332	2403-3333	80×2,5	H7—9H	2403-3332/1	2403-3333/1	2403-2263/2
2403-3334	2403-3335		H8—11H	2403-3334/1	2403-3335/1	
2403-3336	2403-3337		H7—9H	2403-3336/1	2403-3337/1	
2403-3338	2403-3339		H8—11H	2403-3338/1	2403-3339/1	
2403-3341	2403-3342	85×2,5	H7—9H	2403-3341/1	2403-3342/1	2403-2263/2
2403-3343	2403-3344		H8—11H	2403-3343/1	2403-3344/1	
2403-3345	2403-3346		H7—9H	2403-3345/1	2403-3346/1	
2403-3347	2403-3348		H8—11H	2403-3347/1	2403-3348/1	
2403-3349	2403-3351	90×2,5	H7—9H	2403-3349/1	2403-3351/1	2403-2263/2
2403-3352	2403-3353		H8—11H	2403-3352/1	2403-3353/1	

Обозначение протяжки исполнения		$D \times t$ мм	Сочетание полей допусков D и e	Поз. 1		Поз. 2
				Протяжка (кол. 1) исполнения		Хвостовик (кол. 1)
1	2			1	2	
				Обозначение		
2403-3354	2403-3355	90×2,5	H7—9H	2403-3354/1	2403-3355/1	2403-2263/2
2403-3356	2403-3357		H8—11H	2403-3356/1	2403-3357/1	
2403-3358	2403-3359	95×2,5	H7—9H	2403-3358/1	2403-3359/1	
2403-3361	2403-3362		H8—11H	2403-3361/1	2403-3362/1	
2403-3363	2403-3364	100×2,5	H7—9H	2403-3363/1	2403-3364/1	
2403-3365	2403-3366		H8—11H	2403-3365/1	2403-3366/1	
2403-3367	2403-3368	105×2,5	H7—9H	2403-3367/1	2403-3368/1	
2403-3369	2403-3371		H8—11H	2403-3369/1	2403-3371/1	
2403-3372	—	110×2,5	H7—9H	2403-3372/1	—	
2403-3373	—		H8—11H	2403-3373/1	—	
2403-3374	2403-3375	120×2,5	H7—9H	2403-3374/1	2403-3375/1	2403-2476/2
2403-3376	2403-3377		H8—11H	2403-3376/1	2403-3377/1	

Обозначение протяжки	D × n	Соединение полей допуска D и e	x ₁	x ₂	x ₃	y ₁	y ₂	y ₃	x ₀	y ₀	R	d _p	W	M		
														на шлицевом контрольном буртилке	на зубе ножер W	на послед- нем калиб- рующем зубе
2403-3101; 2403-3102		H7—9H	0,918	1,296	1,680		24,386	24,943	12,688	16,958	13,599	2,887	35	52,965	52,887	52,797
												3,259	—	54,019	—	53,851
												3,666	—	55,151	—	54,983
2403-3103; 2403-3104		H8—11H	0,916	1,265	1,619				12,656			2,887	35	53,063	52,985	52,895
												3,259	—	54,113	—	53,945
												3,666	—	55,242	—	55,074
2403-3105; 2403-3106	50 × 1,5	H7—9H	0,918	1,296	1,680	23,821			12,997			2,887	35	52,981	52,877	52,756
												3,259	—	54,043	—	53,818
												3,666	—	55,183	—	54,958
2403-3107; 2403-3108		H8—11H	0,916	1,265	1,619		24,396	24,963	12,965	16,900	13,866	2,887	35	53,081	52,977	52,856
												3,259	—	54,139	—	53,914
												3,666	—	55,275	—	55,050
2403-3109; 2403-3111		H7—9H	0,954	1,307	1,692				13,441			2,887	37	54,855	54,771	54,675
												3,259	—	55,901	—	55,721
												3,666	—	57,026	—	56,846
2403-3112; 2403-3113		H8—11H	0,922	1,275	1,661		25,374	25,926	13,409	17,299	14,575	2,887	37	54,952	54,868	54,772
												3,259	—	55,995	—	55,815
												3,666	—	57,116	—	56,936
2403-3114; 2403-3115	52 × 1,5	H7—9H	0,954	1,307	1,692	24,817			13,805			2,887	37	54,873	54,761	54,631
												3,259	—	55,927	—	55,686
												3,666	—	57,061	—	56,820
2403-3116; 2403-3117		H8—11H	0,922	1,275	1,661		25,385	25,948	13,773	17,229	14,924	2,887	37	54,972	54,860	54,731
												3,259	—	56,022	—	55,781
												3,666	—	57,153	—	56,911
2403-3118; 2403-3119		H7—9H	0,965	1,307	1,678				13,907	18,452	15,158	2,887	29	57,868	57,805	57,704
												3,259	—	58,912	—	58,748
												3,666	—	60,036	—	59,872
2403-3121; 2403-3122	55 × 1,5	H8—11H	0,930	1,272	1,643	26,342	20,878	27,408	13,872			2,887	29	57,976	57,913	57,812
												3,259	—	59,016	—	58,852
												3,666	—	60,136	—	59,972

Размеры, мм

Обозначение проточки	D × m	Сочетание полей допусков D и e	x ₁	x ₂	x ₃	y ₁	y ₂	x ₀	y ₀	R	d _p	W	M		
													на шлицевол контрольном буртилке	на зубе попер W	на последнем калибрующем зубе
2403-3123; 2403-3124	55 × 1,5	H7-9H	0,993	1,348	1,689	26,386	27,449	14,510	18,299	15,752	2,887	34	57,883	57,784	57,654
								3,259				58,939		58,710	
2403-3125; 2403-3126	55 × 1,5	H8-11H	0,958	1,312	1,653	26,386	27,449	14,475	18,299	15,752	2,887	34	57,994	57,895	57,765
								3,259				59,046		58,816	
2403-3127; 2403-3128	55 × 1,5	H7-9H	1,002	1,350	1,723	26,386	27,449	15,447	18,299	15,752	2,887	32	62,876	62,806	62,705
								3,259				63,920		63,750	
2403-3129; 2403-3131	60 × 1,5	H8-11H	0,966	1,314	1,688	28,883	29,946	15,411	19,863	17,030	2,887	32	62,986	62,916	62,815
								3,259				64,025		63,854	
2403-3132; 2403-3133	60 × 1,5	H7-9H	1,002	1,371	1,727	28,883	29,946	16,049	19,734	17,610	2,887	35	62,893	62,794	62,646
								3,259				63,947		63,700	
2403-3134; 2403-3135	60 × 1,5	H8-11H	0,966	1,335	1,692	28,883	29,946	16,014	19,734	17,610	2,887	35	63,004	62,905	62,756
								3,259				64,055		63,807	
2403-3136; 2403-3137	60 × 1,5	H7-9H	0,981	1,306	1,655	28,883	29,946	16,289	22,485	17,707	2,887	32	67,999	67,929	67,828
								3,259				69,069		68,898	
2403-3138; 2403-3139	65 × 1,5	H8-11H	0,916	1,271	1,620	31,385	32,454	16,254	22,485	17,707	2,887	32	68,111	68,041	67,940
								3,259				69,178		69,007	
2403-3141; 2403-3142	65 × 1,5	H7-9H	0,981	1,355	1,658	31,385	32,454	16,925	22,485	18,321	2,887	36	70,271	70,201	70,100
								3,259				71,341		71,170	
2403-3143; 2403-3144	65 × 1,5	H8-11H	0,946	1,290	1,623	31,385	32,454	16,890	22,485	18,321	2,887	36	68,137	68,029	67,890
								3,259				69,217		69,069	
															70,131

Размеры, мм

Обозначение протяжки	D × m	Сочетание полей допусков D и e	x ₁	x ₂	x ₃	y ₁	y ₂	y ₃	x ₀	y ₀	R	d _p	W	M		
														на шлицевом контрольном буртике	на зубе номер W	на полде- нем калибру- ющем зубе
2403-3145; 2403-3146		H7-9H	0,989	1,321	1,675		34,423	34,956	17,646	23,963	19,389	2,887	32	72,916	72,846	72,745
												3,259	—	73,980	—	73,809
2403-3147; 2403-3148	70 × 1,5	H8-11H	0,954	1,285	1,640	33,886			17,611			3,666	—	75,127	—	74,956
												2,887	32	73,027	72,957	72,857
2403-3149; 2403-3151		H7-9H	0,989	1,321	1,675				18,020			3,666	—	74,088	—	73,917
												2,887	32	72,927	72,837	72,707
2403-3152; 2403-3153		H8-11H	0,954	1,285	1,640		34,431	34,972	17,985	23,889	19,748	3,666	—	75,232	—	75,061
												2,887	32	73,998	—	73,777
2403-3154; 2403-3155		H7-9H	0,998	1,336	1,695				19,029			3,666	—	75,152	—	74,932
												2,887	32	73,040	72,950	72,820
2403-3156; 2403-3157		H8-11H	0,963	1,301	1,660		36,924	37,458	18,993	25,422	21,102	3,666	—	80,117	—	79,946
												2,887	32	78,026	77,956	77,855
2403-3158; 2403-3159	75 × 1,5	H7-9H	0,998	1,356	1,699	36,386			19,285			3,666	—	80,222	—	80,051
												2,887	35	77,936	77,837	77,688
2403-3161; 2403-3162		H8-11H	0,963	1,321	1,664		36,970	37,492	19,250	25,573	21,245	3,666	—	80,162	—	79,915
												2,887	35	78,049	77,950	77,802
2403-3163; 2403-3164		H7-9H	0,982	1,302	1,641	38,888			19,768			3,666	—	80,270	—	80,022
												2,887	33	83,017	82,940	82,846
2403-3165; 2403-3166	80 × 1,5	H8-11H	0,947	1,257	1,606	38,888	39,427	39,962	19,733	28,094	21,667	3,666	—	85,268	—	85,097
												2,887	33	83,132	83,055	82,961
												3,666	—	84,211	—	84,040
													—	85,376	—	85,205

Продолжение табл. 3

Размеры, мм

Обозначение прокладки	D × m	Сочетание потей допусков D и e	x ₁	x ₂	x ₃	y ₁	y ₂	y ₃	x ₀	y ₀	R	d _p	W	M		
														на плыльном ко гтрольном буртинке	на зубе нодер W	на послед- нем кализру- ющем зубе
2403-3167; 2403-3168	80 × 1,5	H7—9H	0,982	1,302	1,641	38,888	39,435	39,978	20,195	28,010	22,079	2,887	33	83,031	82,932	82,810
													3,259	—	84,120	83,900
2403-3169; 2403-3171		H8—11H	0,947	1,267	1,606				20,160			2,887	33	83,147	83,048	82,927
								3,259	—	84,233	84,013					
2403-3172; 2403-3173		H7—9H	1,225	1,706	2,214				12,600			3,666	36	53,442	53,358	53,238
								4,141	—	54,795	54,591					
2403-3174; 2403-3175	50 × 2	H8—11H	1,191	1,672	2,179	23,363	24,154	24,871	12,566	16,990	13,038	4,773	—	56,546	56,342	56,348
								3,666	36	53,552	53,468					
2403-3176; 2403-3177		H7—9H	1,220	1,700	2,202				12,766			4,141	—	54,817	54,559	54,559
								4,773	—	56,576	56,318					
2403-3178; 2403-3179		H8—11H	1,185	1,665	2,168	23,353	24,153	24,874	12,731	16,973	13,192	3,666	34	53,570	53,466	53,312
								4,141	—	54,922	54,664					
2403-3181; 2403-3182		H7—9H	1,269	1,823	2,394				13,732			4,773	—	56,674	56,417	56,417
								4,091	37	56,337	56,247					
2403-3183; 2403-3184	52 × 2	H8—11H	1,233	1,787	2,358	24,362	25,148	25,859	13,696	16,166	14,917	4,773	—	58,160	57,956	57,956
								5,454	—	60,032	59,828					
2403-3185; 2403-3186		H7—9H	1,269	1,823	2,394				14,019			4,091	37	56,354	56,234	56,080
								4,773	—	58,187	57,914					
2403-3187; 2403-3188		H8—11H	1,233	1,787	2,358		25,161	25,884	13,983	16,113	15,185	5,454	—	59,980	59,706	59,706
								4,091	37	56,454	56,334					
											4,773	—	58,283	58,009	58,009	
											5,454	—	60,070	59,797	59,797	

Размеры, мм

Область применения	D, m	Сочетание полей допусков D и e	x ₁	x ₂	x ₃	y ₁	y ₂	y ₃	x ₀	y ₀	R	d _p	W	M		
														на штиповом контрольном буртике	на зубе помер W	на пошедшем калибрующем зубе
2403-3189; 2403-3191		H7—9H	1,271	1,782	2,301		26,704	27,402	14,206	18,012		3,666	34	58,350	58,266	58,144
												4,406	—	60,406	—	60,200
												5,176	—	62,487	—	62,281
2403-3192; 2403-3193	55×2	H8—11H	1,230	1,741	2,260	25,924			14,165			3,666	34	58,474	58,390	58,268
												4,406	—	60,522	—	60,316
												5,176	—	62,596	—	62,390
2403-3194; 2403-3195		H7—9H	1,271	1,782	2,301			14,468			15,412	3,666	34	58,361	58,253	58,096
												4,406	—	60,429	—	60,163
												5,176	—	62,520	—	62,254
2403-3196; 2403-3197		H8—11H	1,230	1,741	2,260		26,715	27,423	14,427			3,666	34	58,487	58,379	58,222
												4,406	—	60,546	—	60,281
												5,176	—	62,630	—	62,365
2403-3198; 2403-3199		H7—9H	1,300	1,837	2,374				15,699			4,091	35	64,400	64,309	64,194
												4,659	—	65,940	—	65,734
												5,176	—	67,320	—	67,114
2403-3201; 2403-3202	60×2	H8—11H	1,259	1,795	2,332	28,425	29,206	29,904	15,657	19,100	17,155	4,091	35	64,518	64,427	64,312
												4,659	—	66,053	—	65,847
												5,176	—	67,429	—	67,223
2403-3203; 2403-3204		H7—9H	1,268	1,808	2,358			16,157				4,091	39	64,435	64,291	64,125
												4,659	—	65,990	—	65,680
												5,176	—	67,382	—	67,071
2403-3205; 2403-3206		H8—11H	1,226	1,766	2,317	28,377	29,187	29,924	16,115			4,091	39	64,556	64,412	64,245
												4,659	—	66,105	—	65,795
												5,176	—	67,493	—	67,182
2403-3207; 2403-3208	65×2	H7—9H	1,238	1,742	2,251	30,875	31,674	32,397	16,582	21,767	17,843	3,666	34	68,300	68,216	68,073
												4,406	—	70,383	—	70,157
												5,176	—	72,495	—	72,268
2403-3209; 2403-3211		H8—11H	1,197	1,701	2,210			16,541				3,666	34	68,427	68,343	68,200
												4,406	—	70,503	—	70,276
												5,176	—	72,608	—	72,381

Размеры, мм

Обозначение про-яжки	D×m	Сочетание полей допусков D и e	x ₁	x ₂	x ₃	y ₁	y ₂	y ₃	x ₀	y ₀	R	d _p	W	M		
														на шлицевом когирольной буртинке	на зубе ножер W	на послед- ней калитру- ющем зубе
2403-3212; 2403-3213	65×2	H7-9H	1,241	1,745	2,258	30,880	31,695	32,439	17,061	21,671	18,305	3,666	37	68,320	68,195	68,000
									4,406			70,421	70,101			
2403-3214; 2403-3215		H8-11H	1,201	1,704	2,217				17,021			3,666	37	68,450	68,324	68,130
										4,406			5,176		72,549	72,344
2403-3216; 2403-3217		H7-9H	1,261	1,730	2,200				17,385			3,666	31	73,480	73,396	73,274
										4,141			4,773		74,857	74,651
2403-3218; 2403-3219		H8-11H	1,221	1,690	2,160		34,220	31,929	17,345	24,364	18,499	3,666	34	73,612	73,528	73,406
										4,141			4,773		74,984	74,778
2403-3221; 2403-3222	70×2	H7-9H	1,261	1,730	2,200	33,431			17,723			3,666	34	73,494	73,386	73,229
										4,141			4,773		74,880	74,614
2403-3223; 2403-3224		H8-11H	1,221	1,690	2,160		34,231	31,950	17,683	24,301	18,825	3,666	34	73,628	73,520	73,362
										4,141			4,773		75,008	74,742
2403-3225; 2403-3226		H7-9H	1,230	1,718	2,253				18,851			3,666	31	78,401	78,310	78,188
										4,141			4,773		79,757	79,544
2403-3227; 2403-3228	75×2	H8-11H	1,189	1,678	2,212		36,653	37,434	18,811	25,504	20,441	3,666	31	78,530	78,439	78,317
										4,141			4,773		79,881	79,668
2403-3229; 2403-3231		H7-9H	1,239	1,735	2,231				19,349			3,666	35	78,420	78,303	78,127
										4,141			4,773		79,786	79,493
2403-3232; 2403-3233		H8-11H	1,198	1,694	2,190	35,879	36,693	37,432	19,308	25,405	20,920	3,666	35	78,551	78,434	78,258
										4,141			4,773		79,912	79,619

Размеры, мм

Обозначение проточки	D×m	Сочетание полей допусков D и e	x ₁	x ₂	x ₃	y ₁	y ₂	y ₃	x ₀	y ₀	R	d _p	W	M		
														на шлицевом контрольном буртике	на зубе номер W	на полд- нем калибру- ющем зубе
2403-3234; 2403-3235		H7-9H	1,293	1,806	2,310		39,222	39,932	20,434	26,548	22,530	3,666 4,406	33	83,295	83,218	83,089
														85,371	—	85,165
2403-3236; 2403-3237	80×2	H8-11H	1,252	1,765	2,268	38,433			20,393			3,666 4,405	33	83,422	83,345	83,216
														85,491	—	85,285
2403-3238; 2403-3239		H7-9H	1,293	1,806	2,310				20,824			3,666 4,406	33	87,598	83,210	83,043
														87,598	—	85,131
2403-3241; 2403-3242		H8-11H	1,252	1,765	2,268		39,233	39,953	20,783	26,472	22,903	3,666 4,406	33	87,522	83,338	83,171
														87,522	—	85,253
2403-3243; 2403-3244		H7-9H	1,273	1,759	2,237				21,257			3,666 4,141	34	87,639	88,265	88,143
														87,639	—	89,508
2403-3245; 2403-3246	85×2	H8-11H	1,232	1,719	2,196	40,935	41,726	42,439	21,217	29,182	23,184	3,666 4,141	34	91,498	88,396	88,274
														91,498	—	89,634
2403-3247; 2403-3248		H7-9H	1,273	1,759	2,237				21,673			3,666 4,141	34	91,619	88,255	88,097
														91,619	—	89,470
2403-3249; 2403-3251	85×2	H8-11H	1,232	1,719	2,196	43,368	41,737	42,460	21,633	29,102	23,584	3,666 4,141	34	91,530	88,387	88,229
														91,530	—	89,598
2403-3252; 2403-3253		H7-9H	1,224	1,684	2,183				21,970	31,863	23,723	3,666 4,141	35	93,500	93,402	93,287
														93,500	—	94,680
2403-3254; 2403-3255	90×2	H8-11H	1,184	1,644	2,143	43,368	44,161	44,949	21,930			3,666 4,141	35	96,713	93,537	93,422
														96,713	—	94,810
														96,838	—	96,625

Продолжение табл. 3

Обозначение протяжки	D×m	Сочетание полей допусков D и e	x ₁	x ₂	x ₃	y ₁	y ₂	y ₃	x ₀	y ₀	R	d _p	W	M		
														на шлицевом контрольном буртике	на зубе номер W	на послед- нем калдфу- ющем зубе
2403-3256; 2403-3257	90×2	H7—9H	1,232	1,700	2,163	43,383	44,201	44,946	22,581	31,738	24,318	3,666	36	93,522	93,396	93,230
									4,141				—	94,927	—	94,635
2403-3258; 2403-3259		H8—11H	1,192	1,660	2,123				22,541			3,666	36	93,659	93,533	93,367
									4,141				—	95,059	—	94,767
2403-3261; 2403-3262		H7—9H	1,231	1,710	2,225				23,569			3,666	31	98,431	98,340	98,218
									4,141				—	99,805	—	99,592
2403-3263; 2403-3264		H8—11H	1,190	1,669	2,184	45,868	46,662	47,450	23,529	32,927	25,816	4,773	—	101,603	—	101,590
									3,666				34	98,563	98,472	98,350
2403-3265; 2403-3266	95×2	H7—9H	1,240	1,726	2,204				24,196			4,141	—	99,838	—	99,545
									4,773				—	101,650	—	101,358
2403-3267; 2403-3268		H8—11H	1,199	1,685	2,164	45,883	46,702	47,447	24,155	32,806	26,420	3,666	35	98,587	98,470	98,295
									4,141				—	99,968	—	99,675
2403-3269; 2403-3271		H7—9H	1,255	1,758	2,250				25,230			4,141	—	104,712	—	104,485
									4,773				—	106,495	—	106,268
2403-3272; 2403-3273	100×2	H8—11H	1,214	1,717	2,209	48,384	49,191	49,925	25,189	33,996	27,951	3,666	34	103,482	103,398	103,255
									4,141				—	104,838	—	104,611
2403-3274; 2403-3275		H7—9H	1,289	1,755	2,250	48,438	49,184		25,297	33,987	28,022	4,773	—	106,494	—	106,246
									3,666				31	103,349	103,268	103,101
2403-3276; 2403-3277		H8—11H	1,248	1,714	2,209				25,256			3,666	31	103,479	103,398	103,231
									4,141				—	104,836	—	104,589
												—	106,616	—	106,369	

Обозначение профиля	D×m	Сочетание полей допусков D h e	x ₁	x ₂	x ₃	x ₄	y ₁	y ₂	y ₃	x ₀	y ₀	R	d _p	W	M		
															на шлицевом контрольном буртике	на зубе нодер W	на послед- нем калибру- ющем зубе
2403-3278; 2403-3279		H7—9H	1,512	2,239	3,082					13,883	15,782		5,176	41	57,383	57,269	57,132
						23,842	24,860	25,848						6,212	—	60,098	—
2403-3281; 2403-3282		H8—11H	1,176	2,203	3,046					13,847			5,176	41	57,478	57,365	57,227
													6,212	—	60,186	—	59,935
2403-3283; 2403-3284	52×2,5	H7—9H	1,518	2,247	3,051					14,090			5,176	39	57,395	57,260	57,083
						23,895	24,879	25,835					6,212	—	60,120	—	59,808
2403-3285; 2403-3286		H8—11H	1,512	2,211	3,015					14,054	15,733	14,964	5,176	39	57,492	57,356	57,179
													6,212	—	60,209	—	59,897
2403-3287; 2403-3288		H7—9H	1,558	2,273	3,089					14,735			5,176	36	60,478	60,373	60,216
						25,382	26,361	27,313					6,212	—	63,193	—	62,931
2403-3289; 2403-3291		H8—11H	1,522	2,237	3,053					14,699	16,507	15,887	7,000	—	65,211	—	64,949
													5,176	36	60,574	60,469	60,312
2403-3292; 2403-3293	55×2,5	H7—9H	1,531	2,273	3,125					15,032			7,000	—	65,296	—	65,034
						25,344	26,380	27,387					6,212	—	63,239	—	62,901
2403-3294; 2403-3295		H8—11H	1,495	2,237	3,089					14,996	16,460	16,162	7,000	—	65,268	—	64,930
													5,176	40	60,607	60,463	60,269
2403-3296; 2403-3297		H7—9H	1,564	2,268	3,064					15,958			6,212	—	63,329	—	62,992
						27,906	28,890	29,851					7,000	—	65,353	—	65,016
2403-3298; 2403-3299	60×2,5	H8—11H	1,522	2,226	3,022					15,916	18,355	17,275	7,000	—	65,538	65,433	65,276
													5,176	37	68,276	—	68,014
												6,212	—	70,312	—	70,050	
												5,176	37	65,651	65,546	65,389	
												6,212	—	68,381	—	68,119	
												7,000	—	70,412	—	70,150	

Размеры, мм

Обозначение протяжки	D×m	Сочетание полей допусков D и e	x ₁	x ₂	x ₃	y ₁	y ₂	y ₃	x ₀	y ₀	R	d _p	Ш	М		
														на шлицевом профильном буртике	на зубе номер Ш	на послед- нем калибру- ющем зубе
2403-3301; 2403-3302	60×2,5	H7-9H	1,564	2,268	3,064	27,906	28,897	29,865	16,098	18,330	17,405	5,176	37	65,548	65,428	65,250
									6,212			—	67,994			
2403-3303; 2403-3304		H8-11H	1,522	2,226	3,022			16,056				5,176	37	65,661	65,541	65,364
										6,212			7,000	—	70,333	—
2403-3305; 2403-3306		H7-9H	1,562	2,254	3,032	30,410	31,398	32,366	17,156	20,218	18,629	7,000	—	70,434	—	70,136
									5,176			38	70,579	70,467	70,317	
2403-3307; 2403-3308		H8-11H	1,520	2,213	2,990				17,114			6,212	—	73,338	—	73,076
										7,000	—	—	7,000	—	75,391	—
2403-3309; 2403-3311	65×2,5	H7-9H	1,529	2,247	3,057				17,494			5,176	43	70,612	70,452	70,275
										6,212	—	—	6,212	—	73,387	—
2403-3312; 2403-3313		H8-11H	1,487	2,205	3,015	30,362	31,408	32,432	17,452	20,174	18,939	7,000	—	75,451	—	75,114
									5,176			43	70,728	70,568	70,391	
2403-3314; 2403-3315		H7-9H	1,560	2,243	3,005				18,385			6,212	—	73,496	—	73,158
										7,000	—	—	7,000	—	75,555	—
2403-3316; 2403-3317	70×2,5	H8-11H	1,518	2,201	2,963	32,913	33,905	34,878	18,343	22,057	20,023	5,176	38	75,616	75,504	75,354
									6,212			—	78,394	—	78,132	
2403-3318; 2403-3319		H7-9H	1,580	2,250	2,997				18,510			5,176	35	75,623	75,497	75,321
										6,212	—	—	6,212	—	78,407	—
2403-3321; 2403-3322		H8-11H	1,538	2,208	2,955	32,942	33,919	34,879	18,468	22,041	20,136	7,000	—	80,479	—	80,178
									5,176			35	75,739	75,613	75,438	
											6,212	—	78,516	—	78,215	
											7,000	—	80,584	—	80,283	

Размеры, мм

Обозначение протяжки	D×m	Сочетание полей допусков D h 9	x ₁	x ₂	x ₃	y ₁	y ₂	y ₃	x ₀	y ₀	R	d _p	W	M		
														на шлицевом контрольном буртике	на зубе номер W	на полде- нам кантру- ющем зубе
2403-3323; 2403-3324		H7—9H	1,558	2,233	2,981	35,416	36,411	37,389	19,533	23,949	21,321	5,176 6,212	38	86,648	80,536	80,386
														83,444	—	83,182
2403-3325; 2403-3326		H8—11H	1,516	2,191	2,940				19,492			5,176 6,212	38	80,766	80,654	80,504
														83,554	—	83,292
2403-3327; 2403-3328	75×2,5	H7—9H	1,545	2,215	2,958				19,759			5,176 6,212	37	80,668	80,524	80,349
														83,474	—	83,154
2403-3329; 2403-3331		H8—11H	1,503	2,173	2,916	35,396	36,396	37,380	19,718	23,920	21,528	5,176 6,212	37	80,786	80,642	80,467
														83,585	—	83,266
2403-3332; 2403-3333		H7—9H	1,556	2,224	2,961				20,734			5,176 6,212	38	85,678	85,566	85,416
														88,489	—	88,227
2403-3334; 2403-3335		H8—11H	1,515	2,183	2,920	37,918	38,915	39,898	20,693	25,801	22,685	5,176 6,212	38	90,585	85,684	85,534
														88,601	—	88,339
2403-3336; 2403-3337	80×2,5	H7—9H	1,576	2,231	2,953				20,916			5,176 6,212	36	85,685	85,550	85,384
														88,503	—	88,202
2403-3338; 2403-3339		H8—11H	1,534	2,190	2,912	37,947	38,930	39,899	20,874	25,757	22,861	5,176 6,212	36	90,603	85,669	85,503
														88,616	—	88,314
2403-3341 2403-3342		H7—9H	1,555	2,216	2,943				21,904			5,176 6,212	39	90,741	90,622	90,479
														93,566	—	93,304
2403-3343; 2403-3344	85×2,5	H8—11H	1,514	2,175	2,902	40,420	41,420	42,406	21,862	27,674	24,021	5,176 6,212	39	90,860	90,741	90,598
														93,679	—	93,417
												7,000	—	95,781	—	95,519

Размеры, мм

Обозначение профили	D×m	Сочетание полей допусков D и e	x ₁	x ₂	x ₃	x ₄	y ₁	y ₂	y ₃	x ₀	y ₀	R	d _p	W	M		
															на шлицевом контрольном буртике	на зубе номер W	на послед- нем кадриру- ющем зубе
2403-3345; 2403-3346	85×2,5	H7—9H	1,574	2,224	2,935		40,449	41,434	42,406	22,128	27,605		5,176	36	90,712	90,577	90,411
														6,212	—	93,546	—
2403-3347; 2403-3348		H8—11H	1,533	2,182	2,894					22,087			7,000	36	90,833	90,698	90,531
														5,176	—	95,658	—
2403-3349; 2403-3351		H7—9H	1,554	2,210	2,927					23,460			4,773	37	94,604	94,499	94,342
														5,454	—	96,498	—
2403-3352; 2403-3353		H8—11H	1,513	2,168	2,886		42,922	43,923		23,418	29,291	25,800	4,773	37	94,728	94,623	94,466
														5,454	—	96,617	—
2403-3354; 2403-3355	90×2,5	H7—9H	1,573	2,217	2,920				44,913	23,503			6,518	—	99,510	—	99,248
														4,773	35	94,611	94,485
2403-3356; 2403-3357		H8—11H	1,532	2,175	2,878		42,951	43,938		23,462	29,348	25,807	4,773	35	94,736	94,610	94,434
														5,454	—	96,629	—
2403-3358; 2403-3359		H7—9H	1,553	2,204	2,913					24,278			6,518	—	99,528	—	99,226
														4,773	37	99,624	99,519
2403-3361; 2403-3362	95×2,5	H8—11H	1,512	2,163	2,872		45,423	46,427	47,418	24,237	31,389	26,710	6,518	—	104,436	—	104,174
														5,454	—	101,525	—
2403-3363; 2403-3364		H7—9H	1,558	2,202	2,900					25,619			4,773	37	99,748	99,643	99,486
														5,454	—	101,644	—
2403-3365; 2403-3366	100×2,5	H8—11H	1,517	2,161	2,859		47,935	48,938	49,931	25,578	33,203	28,213	6,518	—	104,549	—	104,287
														4,773	39	104,646	104,534
												5,454	—	106,556	—	106,280	
												6,518	—	109,484	—	109,208	
												4,773	39	104,771	104,659	104,495	
												5,454	—	106,678	—	106,402	
												6,518	—	109,599	—	109,323	

Размеры мм

Обозначение протяжки	$D \times t$	Сочетание полей допусков D и e	x_1	x_2	x_3	y_1	y_2	y_3	x_0	y_0	R	d_p	W	M		
														на шлицевой контрольном буртике	на зубе номер W	на последнем калибрующемся зубе
2403-3367; 2403-3368	105×2,5	H7—9H	1,557	2,228	2,911	50,436	51,491	52,475	26,987	35,017	29,739	4,773	41	109,664	109,545	109,374
													5,454	—	111,585	—
2403-3369; 2403-3371		H8—11H	1,516	2,187	2,870				26,946			4,773	41	109,791	109,672	109,501
													5,454	—	111,707	—
2403-3372		H7—9H	1,551	2,218	2,895				28,165			4,773	41	114,695	114,576	114,405
													5,454	—	116,622	—
2403-3373	110×2,5	H8—11H				52,937	53,994	54,979	28,119	36,885	31,080	6,518	—	119,577	—	119,287
													4,773	41	114,839	114,720
2403-3374 2403-3375		H7—9H	1,550	2,172	2,849				30,280			4,773	40	124,713	124,594	124,437
													5,454	—	126,648	—
2403-3376 2403-3377	120×2,5	H8—11H				57,939	58,947	59,947	30,234	40,689	33,511	6,518	—	129,617	—	129,341
													4,773	40	124,858	124,739
			1,504	2,134	2,809							—	—	—	—	126,512
												6,518	—	129,750	—	129,475

Примечания:

1. Число черновых круглых зубьев: 4, чистовых и калибрующих зубьев: круглых — 5, шлицевых — 10.
2. S (см. табл. 1) — величина подъяема заднего центра на длине L_1 при шлифовании фасонным кругом боковых поверхностей фасонных и шлицевых зубьев.
3. Полный размер фаски F — на калибрующих зубьях.
4. Размер b относится к последнему фасочному зубу.
5. Размеры профиля (глубина и радиусы) зубьев с шагом t_2 одинаковы с размерами профиля зубьев с шагом t .
6. Диаметры проволок и роликов d_p (см. табл. 3 и 5) для контроля профиля соответствуют ГОСТ 2475.
7. После контроля профиля зубьев протяжки контрольный буртик сошлифовать до диаметра первого шлицевого зуба. При этом допускается увеличение ширины задней поверхности этого зуба.
8. Размеры M (см. табл. 3) относятся к протяжкам с профилем зубьев, выполненным по заменяющей дуге окружности.
9. Допускается выполнение резьбы протяжки без резьбовой канавки с соответствующим увеличением ширины центрирующего пояса хвостовика.

Размеры, мм

Обозначение прокладки	2403-3101 2403-3102 2403-3103 2403-3106		2403-3103 2403-3104 2403-3107 2403-3108		2403-3109 2403-3111 2403-3116 2403-3117		2403-3112 2403-3113 2403-3116 2403-3117		2403-3118 2403-3119		2403-3121 2403-3122		2403-3123 2403-3124		2403-3125 2403-3126		2403-3127 2403-3128		2403-3129 2403-3131		2403-3132 2403-3133		2403-3134 2403-3135	
	Н7—9Н	Н8—11Н	Н7—9Н	Н8—11Н	Н7—9Н	Н8—11Н	Н7—9Н	Н8—11Н	Н7—9Н	Н8—11Н	Н7—9Н	Н8—11Н	Н7—9Н	Н8—11Н	Н7—9Н	Н8—11Н	Н7—9Н	Н8—11Н	Н7—9Н	Н8—11Н	Н7—9Н	Н8—11Н	Н7—9Н	Н8—11Н
Состояние полей допу- сков D и ε	50×1,5		50×1,5		52×1,5		52×1,5		55×1,5		55×1,5		55×1,5		55×1,5		55×1,5		55×1,5		55×1,5		55×1,5	
	D	ε	D	ε	D	ε	D	ε	D	ε	D	ε	D	ε	D	ε	D	ε	D	ε	D	ε	D	ε
фасочных	1	46,500	46,500	46,500	46,500	48,500	48,500	48,500	48,500	51,400	51,400	51,400	51,400	51,400	51,400	51,400	51,400	51,400	51,400	51,400	51,400	51,400	51,400	51,400
	2	46,610	46,610	46,610	46,610	48,600	48,600	48,600	48,600	51,550	51,550	51,550	51,550	51,550	51,550	51,550	51,550	51,550	51,550	51,550	51,550	51,550	51,550	51,550
	3	46,720	46,720	46,720	46,720	48,700	48,700	48,700	48,700	51,700	51,700	51,700	51,700	51,700	51,700	51,700	51,700	51,700	51,700	51,700	51,700	51,700	51,700	51,700
	4	46,830	46,830	46,830	46,830	48,800	48,800	48,800	48,800	51,850	51,850	51,850	51,850	51,850	51,850	51,850	51,850	51,850	51,850	51,850	51,850	51,850	51,850	51,850
	5	46,940	46,940	46,940	46,940	48,900	48,900	48,900	48,900	52,000	52,000	52,000	52,000	52,000	52,000	52,000	52,000	52,000	52,000	52,000	52,000	52,000	52,000	52,000
	6	47,050	47,050	47,050	47,050	49,000	49,000	49,000	49,000	52,150	52,150	52,150	52,150	52,150	52,150	52,150	52,150	52,150	52,150	52,150	52,150	52,150	52,150	52,150
	7	47,160	47,160	47,160	47,160	49,100	49,100	49,100	49,100	52,300	52,300	52,300	52,300	52,300	52,300	52,300	52,300	52,300	52,300	52,300	52,300	52,300	52,300	52,300
	8	47,270	47,270	47,270	47,270	49,200	49,200	49,200	49,200	52,450	52,450	52,450	52,450	52,450	52,450	52,450	52,450	52,450	52,450	52,450	52,450	52,450	52,450	52,450
	9	47,380	47,380	47,380	47,380	49,300	49,300	49,300	49,300	52,600	52,600	52,600	52,600	52,600	52,600	52,600	52,600	52,600	52,600	52,600	52,600	52,600	52,600	52,600
	10	47,490	47,490	47,490	47,490	49,400	49,400	49,400	49,400	52,750	52,750	52,750	52,750	52,750	52,750	52,750	52,750	52,750	52,750	52,750	52,750	52,750	52,750	52,750
	11	47,600	47,600	47,600	47,600	49,500	49,500	49,500	49,500	51,610	51,610	51,610	51,610	51,610	51,610	51,610	51,610	51,610	51,610	51,610	51,610	51,610	51,610	51,610
	12	47,710	47,710	47,710	47,710	49,600	49,600	49,600	49,600	51,760	51,760	51,760	51,760	51,760	51,760	51,760	51,760	51,760	51,760	51,760	51,760	51,760	51,760	51,760
	13	46,720	46,720	46,720	46,720	49,700	49,700	49,700	49,700	51,910	51,910	51,910	51,910	51,910	51,910	51,910	51,910	51,910	51,910	51,910	51,910	51,910	51,910	51,910
	14	46,830	46,830	46,830	46,830	48,660	48,660	48,660	48,660	52,060	52,060	52,060	52,060	52,060	52,060	52,060	52,060	52,060	52,060	52,060	52,060	52,060	52,060	52,060
	15	46,940	46,940	46,940	46,940	48,790	48,790	48,790	48,790	52,130	52,130	52,130	52,130	52,130	52,130	52,130	52,130	52,130	52,130	52,130	52,130	52,130	52,130	52,130
	16	47,050	47,050	47,050	47,050	48,920	48,920	48,920	48,920	52,160	52,160	52,160	52,160	52,160	52,160	52,160	52,160	52,160	52,160	52,160	52,160	52,160	52,160	52,160
17	47,110	47,110	47,110	47,110	49,050	49,050	49,050	49,050	52,160	52,160	52,160	52,160	52,160	52,160	52,160	52,160	52,160	52,160	52,160	52,160	52,160	52,160	52,160	
18	47,140	47,140	47,140	47,140	49,110	49,110	49,110	49,110	52,160	52,160	52,160	52,160	52,160	52,160	52,160	52,160	52,160	52,160	52,160	52,160	52,160	52,160	52,160	
19	47,140	47,140	47,140	47,140	49,140	49,140	49,140	49,140	52,720	52,720	52,720	52,720	52,720	52,720	52,720	52,720	52,720	52,720	52,720	52,720	52,720	52,720	52,720	
20	47,140	47,140	47,140	47,140	49,140	49,140	49,140	49,140	52,870	52,870	52,870	52,870	52,870	52,870	52,870	52,870	52,870	52,870	52,870	52,870	52,870	52,870	52,870	
21	47,680	47,680	47,680	47,680	49,140	49,140	49,140	49,140	53,020	53,020	53,020	53,020	53,020	53,020	53,020	53,020	53,020	53,020	53,020	53,020	53,020	53,020	53,020	
22	47,790	47,790	47,790	47,790	49,670	49,670	49,670	49,670	53,170	53,170	53,170	53,170	53,170	53,170	53,170	53,170	53,170	53,170	53,170	53,170	53,170	53,170	53,170	
23	47,900	47,900	47,900	47,900	49,770	49,770	49,770	49,770	53,320	53,320	53,320	53,320	53,320	53,320	53,320	53,320	53,320	53,320	53,320	53,320	53,320	53,320	53,320	
24	48,010	48,010	48,010	48,010	49,870	49,870	49,870	49,870	53,470	53,470	53,470	53,470	53,470	53,470	53,470	53,470	53,470	53,470	53,470	53,470	53,470	53,470	53,470	
25	48,120	48,120	48,120	48,120	49,970	49,970	49,970	49,970	53,620	53,620	53,620	53,620	53,620	53,620	53,620	53,620	53,620	53,620	53,620	53,620	53,620	53,620	53,620	
26	48,230	48,230	48,230	48,230	50,070	50,070	50,070	50,070	53,770	53,770	53,770	53,770	53,770	53,770	53,770	53,770	53,770	53,770	53,770	53,770	53,770	53,770	53,770	
27	48,340	48,340	48,340	48,340	50,170	50,170	50,170	50,170	53,920	53,920	53,920	53,920	53,920	53,920	53,920	53,920	53,920	53,920	53,920	53,920	53,920	53,920	53,920	
28	48,450	48,450	48,450	48,450	50,270	50,270	50,270	50,270	54,070	54,070	54,070	54,070	54,070	54,070	54,070	54,070	54,070	54,070	54,070	54,070	54,070	54,070	54,070	
29	48,560	48,560	48,560	48,560	50,370	50,370	50,370	50,370	54,220	54,220	54,220	54,220	54,220	54,220	54,220	54,220	54,220	54,220	54,220	54,220	54,220	54,220	54,220	
30	48,560	48,560	48,560	48,560	50,370	50,370	50,370	50,370	54,220	54,220	54,220	54,220	54,220	54,220	54,220	54,220	54,220	54,220	54,220	54,220	54,220	54,220	54,220	

Номера и диаметры D, зубьев

Обозначение проточки	2403-3136 2403-3137		2403-3138 2403-3139		2403-3141 2403-3142		2403-3143 2403-3144		2403-3145 2403-3146 2403-3149 2403-3151		2403-3154 2403-3155		2403-3156 2403-3157		2403-3158 2403-3159		2403-3163 2403-3164 2403-3167 2403-3168		2403-3165 2403-3166 2403-3169 2403-3171	
	H7-9H		H8-11H		H7-9H		H8-11H		H7-9H		H8-11H		H7-9H		H8-11H		H7-9H		H8-11H	
Сочетание полей допусков D и h	65×1,5		65×1,5		65×1,5		65×1,5		70×1,5		70×1,5		75×1,5		75×1,5		80×1,5		80×1,5	
	D×m		D×m		D×m		D×m		D×m		D×m		D×m		D×m		D×m		D×m	
Фасонных	1	61,400	61,400	61,400	61,400	61,400	61,400	61,400	66,400	66,400	71,400	71,400	71,400	71,400	71,400	76,400	76,400	76,400	76,400	76,400
	2	61,530	61,530	61,510	61,510	61,510	61,510	61,510	66,530	66,530	71,530	71,530	71,530	71,510	71,510	76,530	76,530	76,530	76,530	76,530
	3	61,660	61,660	61,620	61,620	61,620	61,620	61,620	66,660	66,660	71,660	71,660	71,660	71,620	71,620	76,660	76,660	76,660	76,660	76,660
	4	61,790	61,790	61,730	61,730	61,730	61,730	61,730	66,790	66,790	71,790	71,790	71,790	71,730	71,730	76,790	76,790	76,790	76,790	76,790
	5	61,920	61,920	61,840	61,840	61,840	61,840	61,840	66,920	66,920	71,920	71,920	71,920	71,840	71,840	76,920	76,920	76,920	76,920	76,920
	6	62,050	62,050	61,950	61,950	61,950	61,950	61,950	67,050	67,050	72,050	72,050	72,050	71,950	71,950	77,050	77,050	77,050	77,050	77,050
	7	62,180	62,180	62,060	62,060	62,060	62,060	62,060	67,180	67,180	72,180	72,180	72,180	72,060	72,060	77,180	77,180	77,180	77,180	77,180
	8	62,310	62,310	62,170	62,170	62,170	62,170	62,170	67,310	67,310	72,310	72,310	72,310	72,170	72,170	77,310	77,310	77,310	77,310	77,310
	9	62,440	62,440	62,280	62,280	62,280	62,280	62,280	67,440	67,440	72,440	72,440	72,440	72,280	72,280	77,440	77,440	77,440	77,440	77,440
	10	62,570	62,570	62,390	62,390	62,390	62,390	62,390	67,570	67,570	72,570	72,570	72,570	72,390	72,390	77,570	77,570	77,570	77,570	77,570
	11	62,700	62,700	62,500	62,500	62,500	62,500	62,500	67,700	67,700	72,700	72,700	72,700	72,500	72,500	77,700	77,700	77,700	77,700	77,700
	12	62,830	62,830	62,610	62,610	62,610	62,610	62,610	67,830	67,830	72,830	72,830	72,830	72,610	72,610	77,830	77,830	77,830	77,830	77,830
Крыльях	13	61,670	61,670	62,720	62,720	62,720	62,720	66,610	66,610	71,610	71,610	71,610	72,720	72,720	76,610	76,610	76,610	76,610	76,610	76,610
	14	61,800	61,800	62,830	62,830	62,830	62,830	66,760	66,760	71,760	71,760	71,760	72,830	72,830	76,760	76,760	76,760	76,760	76,760	
	15	61,930	61,930	61,640	61,640	61,640	61,640	66,910	66,910	71,910	71,910	71,910	71,610	71,610	76,910	76,910	76,910	76,910	76,910	
	16	62,060	62,060	61,780	61,780	61,780	61,780	67,060	67,060	72,060	72,060	72,060	71,760	71,760	77,060	77,060	77,060	77,060	77,060	
Калибры-ручные	17	62,130	62,130	62,130	62,130	62,130	62,130	67,130	67,130	72,130	72,130	72,130	71,910	71,910	77,130	77,130	77,130	77,130	77,130	
	18	62,160	62,160	62,060	62,060	62,060	62,060	67,160	67,160	72,160	72,160	72,160	72,060	72,060	77,160	77,160	77,160	77,160	77,160	
	19	62,160	62,160	62,130	62,130	62,130	62,130	67,160	67,160	72,160	72,160	72,160	72,130	72,130	77,160	77,160	77,160	77,160	77,160	
Шлицевых	20	62,800	62,800	62,160	62,160	62,160	62,160	67,800	67,800	72,800	72,800	72,800	72,160	72,160	77,800	77,800	77,800	77,800	77,800	77,800
	21	62,930	62,930	62,930	62,930	62,930	62,930	67,930	67,930	72,930	72,930	72,930	72,930	72,930	77,930	77,930	77,930	77,930	77,930	
	22	63,060	63,060	62,800	62,800	62,800	62,800	68,060	68,060	73,060	73,060	73,060	72,800	72,800	78,060	78,060	78,060	78,060	78,060	
	23	63,190	63,190	62,910	62,910	62,910	62,910	68,190	68,190	73,190	73,190	73,190	72,910	72,910	78,190	78,190	78,190	78,190	78,190	
	24	63,320	63,320	63,020	63,020	63,020	63,020	68,320	68,320	73,320	73,320	73,320	73,020	73,020	78,320	78,320	78,320	78,320	78,320	
	25	63,450	63,450	63,130	63,130	63,130	63,130	68,450	68,450	73,450	73,450	73,450	73,130	73,130	78,450	78,450	78,450	78,450	78,450	
	26	63,580	63,580	63,240	63,240	63,240	63,240	68,580	68,580	73,580	73,580	73,580	73,240	73,240	78,580	78,580	78,580	78,580	78,580	
	27	63,710	63,710	63,350	63,350	63,350	63,350	68,710	68,710	73,710	73,710	73,710	73,350	73,350	78,710	78,710	78,710	78,710	78,710	
	28	63,840	63,840	63,460	63,460	63,460	63,460	68,840	68,840	73,840	73,840	73,840	73,460	73,460	78,840	78,840	78,840	78,840	78,840	
	29	63,840	63,840	63,460	63,460	63,460	63,460	68,840	68,840	73,840	73,840	73,840	73,460	73,460	78,840	78,840	78,840	78,840	78,840	
	30	63,840	63,840	63,460	63,460	63,460	63,460	68,840	68,840	73,840	73,840	73,840	73,460	73,460	78,840	78,840	78,840	78,840	78,840	

Номера и диаметры D₁ зубьев

Продолжение табл. 4

Размеры, мм

Обозначение проточки	Н7-9Н		Н8-11Н		Н7-9Н		Н8-11Н		Н7-9Н		Н8-11Н		Н7-9Н		Н8-11Н		Н7-9Н		Н8-11Н	
	2403-3136 2403-3137		2403-3138 2403-3139		2403-3141 2403-3142		2403-3143 2403-3144		2403-3145 2403-3146 2403-3147 2403-3148		2403-3154 2403-3155		2403-3156 2403-3157		2403-3158 2403-3159		2403-3161 2403-3162		2403-3163 2403-3164 2403-3167 2403-3171	
	H7-9H		H8-11H		H7-9H		H8-11H		H7-9H		H8-11H		H7-9H		H8-11H		H7-9H		H8-11H	
31	63,970		63,970		63,570		63,570		63,970		73,970		73,970		73,570		78,970		78,970	
	64,100		64,100		63,680		63,680		63,100		74,100		74,100		73,680		79,100		79,100	
32	64,230		64,230		63,790		63,790		69,230		74,230		74,230		73,790		79,230		79,230	
	63,360		64,360		63,900		63,900		69,360		74,360		74,360		73,900		79,360		79,360	
33	64,490		64,490		64,010		64,010		69,490		74,490		74,490		74,010		79,490		79,490	
	64,620		64,620		64,120		64,120		69,620		74,620		74,620		74,120		79,620		79,620	
34	64,750		64,750		64,230		64,230		69,750		74,750		74,750		74,230		79,750		79,750	
	64,880		64,880		64,340		64,340		69,880		74,880		74,880		74,340		79,880		79,880	
35	64,940		64,940		64,450		64,450		69,940		74,940		74,940		74,450		79,940		79,940	
	64,970		64,970		64,560		64,560		69,970		74,970		74,970		74,560		79,970		79,970	
36	64,990		65,000		64,670		64,670		70,000		74,990		75,000		74,670		79,990		80,000	
	65,010		65,025		64,780		64,780		70,025		75,010		75,025		74,780		80,010		80,025	
37	65,030		65,046		64,890		64,890		70,046		75,030		75,046		74,890		80,030		80,046	
	64,940		64,940		64,940		64,940		69,940		74,940		74,940		74,940		79,940		79,940	
38	64,970		65,000		64,970		64,970		70,000		74,970		75,000		74,970		79,970		80,000	
	65,010		65,025		64,970		64,970		70,025		75,010		75,025		74,970		80,010		80,025	
39	65,030		65,046		64,940		64,940		70,046		75,030		75,046		74,940		80,030		80,046	
	64,970		64,970		64,970		64,970		69,970		74,970		74,970		74,970		79,970		79,970	
40	64,990		65,000		64,970		64,970		70,000		74,990		75,000		74,970		79,990		80,000	
	65,010		65,025		64,970		64,970		70,025		75,010		75,025		74,970		80,010		80,025	
41	65,030		65,046		64,940		64,940		70,046		75,030		75,046		74,940		80,030		80,046	
	64,970		64,970		64,970		64,970		69,970		74,970		74,970		74,970		79,970		79,970	
42	65,030		65,046		64,940		64,940		70,046		75,030		75,046		74,940		80,030		80,046	
	64,970		64,970		64,970		64,970		69,970		74,970		74,970		74,970		79,970		79,970	
43	65,030		65,046		64,940		64,940		70,046		75,030		75,046		74,940		80,030		80,046	
	64,970		64,970		64,970		64,970		69,970		74,970		74,970		74,970		79,970		79,970	
44	65,030		65,046		64,940		64,940		70,046		75,030		75,046		74,940		80,030		80,046	
	64,970		64,970		64,970		64,970		69,970		74,970		74,970		74,970		79,970		79,970	
45	65,030		65,046		64,940		64,940		70,046		75,030		75,046		74,940		80,030		80,046	
	64,970		64,970		64,970		64,970		69,970		74,970		74,970		74,970		79,970		79,970	
46	65,030		65,046		64,940		64,940		70,046		75,030		75,046		74,940		80,030		80,046	
	64,970		64,970		64,970		64,970		69,970		74,970		74,970		74,970		79,970		79,970	
47	65,030		65,046		64,940		64,940		70,046		75,030		75,046		74,940		80,030		80,046	
	64,970		64,970		64,970		64,970		69,970		74,970		74,970		74,970		79,970		79,970	
48	65,030		65,046		64,940		64,940		70,046		75,030		75,046		74,940		80,030		80,046	
	64,970		64,970		64,970		64,970		69,970		74,970		74,970		74,970		79,970		79,970	
49	65,030		65,046		64,940		64,940		70,046		75,030		75,046		74,940		80,030		80,046	
	64,970		64,970		64,970		64,970		69,970		74,970		74,970		74,970		79,970		79,970	
50	65,030		65,046		64,940		64,940		70,046		75,030		75,046		74,940		80,030		80,046	
	64,970		64,970		64,970		64,970		69,970		74,970		74,970		74,970		79,970		79,970	
51	65,030		65,046		64,940		64,940		70,046		75,030		75,046		74,940		80,030		80,046	
	64,970		64,970		64,970		64,970		69,970		74,970		74,970		74,970		79,970		79,970	
52	65,030		65,046		64,940		64,940		70,046		75,030		75,046		74,940		80,030		80,046	
	64,970		64,970		64,970		64,970		69,970		74,970		74,970		74,970		79,970		79,970	
53	65,030		65,046		64,940		64,940		70,046		75,030		75,046		74,940		80,030		80,046	
	64,970		64,970		64,970		64,970		69,970		74,970		74,970		74,970		79,970		79,970	
54	65,030		65,046		64,940		64,940		70,046		75,030		75,046		74,940		80,030		80,046	
	64,970		64,970		64,970		64,970		69,970		74,970		74,970		74,970		79,970		79,970	

Номера и диаметры D₂ зубьев

ШЛИЦЕВЫХ

Черновых и переходных

D × m

65 × 1,5

75 × 1,5

80 × 1,5

Продолжение табл. 4

Размеры, мм

Обозначение прокладки	50×2		52×2		55×2		60×2	
	Н7—9Н	Н8—11Н	Н7—9Н	Н8—11Н	Н7—9Н	Н8—11Н	Н7—9Н	Н8—11Н
2403-3172 2403-3173	45,500	45,500	47,500	47,500	50,400	50,400	55,400	55,400
2403-3174 2403-3175	45,620	45,620	47,620	47,620	50,540	50,540	55,540	55,540
2403-3176 2403-3177	45,740	45,740	47,740	47,740	50,680	50,680	55,680	55,680
2403-3178 2403-3179	45,860	45,860	47,860	47,860	50,820	50,820	55,820	55,820
2403-3180 2403-3181	45,980	45,980	47,980	47,980	50,960	50,960	55,960	55,960
2403-3182 2403-3183	46,100	46,100	48,100	48,100	51,100	51,100	56,100	56,100
2403-3184 2403-3185	46,220	46,220	48,220	48,220	51,240	51,240	56,240	56,240
2403-3186 2403-3187	46,340	46,340	48,340	48,340	51,380	51,380	56,380	56,380
2403-3188 2403-3189	46,460	46,460	48,460	48,460	51,520	51,520	56,520	56,520
2403-3190 2403-3191	46,580	46,580	48,580	48,580	51,660	51,660	56,660	56,660
2403-3192 2403-3193	46,700	46,700	48,700	48,700	51,800	51,800	56,800	56,800
2403-3194 2403-3195	46,820	46,820	48,820	48,820	51,940	51,940	56,940	56,940
2403-3196 2403-3197	46,940	46,940	48,940	48,940	52,080	52,080	57,080	57,080
2403-3198 2403-3199	47,060	47,060	49,060	49,060	52,220	52,220	57,220	57,220
2403-3200 2403-3201	47,180	47,180	49,180	49,180	52,360	52,360	57,360	57,360
2403-3202 2403-3203	47,300	47,300	49,300	49,300	52,500	52,500	57,500	57,500
2403-3204 2403-3205	47,420	47,420	49,420	49,420	52,640	52,640	57,640	57,640
2403-3206 2403-3207	47,540	47,540	49,540	49,540	52,780	52,780	57,780	57,780
2403-3208 2403-3209	47,660	47,660	49,660	49,660	52,920	52,920	57,920	57,920
2403-3210 2403-3211	47,780	47,780	49,780	49,780	53,060	53,060	58,060	58,060
2403-3212 2403-3213	47,900	47,900	49,900	49,900	53,200	53,200	58,200	58,200
2403-3214 2403-3215	48,020	48,020	50,020	50,020	53,340	53,340	58,340	58,340
2403-3216 2403-3217	48,140	48,140	50,140	50,140	53,480	53,480	58,480	58,480
2403-3218 2403-3219	48,260	48,260	50,260	50,260	53,620	53,620	58,620	58,620
2403-3220 2403-3221	48,380	48,380	50,380	50,380	53,760	53,760	58,760	58,760
2403-3222 2403-3223	48,500	48,500	50,500	50,500	53,900	53,900	58,900	58,900
2403-3224 2403-3225	48,620	48,620	50,620	50,620	54,040	54,040	59,040	59,040
2403-3226 2403-3227	48,740	48,740	50,740	50,740	54,180	54,180	59,180	59,180
2403-3228 2403-3229	48,860	48,860	50,860	50,860	54,320	54,320	59,320	59,320
2403-3230 2403-3231	48,980	48,980	50,980	50,980	54,460	54,460	59,460	59,460
2403-3232 2403-3233	49,100	49,100	51,100	51,100	54,600	54,600	59,600	59,600
2403-3234 2403-3235	49,220	49,220	51,220	51,220	54,740	54,740	59,740	59,740
2403-3236 2403-3237	49,340	49,340	51,340	51,340	54,880	54,880	59,880	59,880
2403-3238 2403-3239	49,460	49,460	51,460	51,460	55,020	55,020	60,020	60,020
2403-3240 2403-3241	49,580	49,580	51,580	51,580	55,160	55,160	60,160	60,160
2403-3242 2403-3243	49,700	49,700	51,700	51,700	55,300	55,300	60,300	60,300
2403-3244 2403-3245	49,820	49,820	51,820	51,820	55,440	55,440	60,440	60,440
2403-3246 2403-3247	49,940	49,940	51,940	51,940	55,580	55,580	60,580	60,580
2403-3248 2403-3249	50,060	50,060	52,060	52,060	55,720	55,720	60,720	60,720
2403-3250 2403-3251	50,180	50,180	52,180	52,180	55,860	55,860	60,860	60,860
2403-3252 2403-3253	50,300	50,300	52,300	52,300	56,000	56,000	61,000	61,000
2403-3254 2403-3255	50,420	50,420	52,420	52,420	56,140	56,140	61,140	61,140
2403-3256 2403-3257	50,540	50,540	52,540	52,540	56,280	56,280	61,280	61,280
2403-3258 2403-3259	50,660	50,660	52,660	52,660	56,420	56,420	61,420	61,420
2403-3260 2403-3261	50,780	50,780	52,780	52,780	56,560	56,560	61,560	61,560
2403-3262 2403-3263	50,900	50,900	52,900	52,900	56,700	56,700	61,700	61,700
2403-3264 2403-3265	51,020	51,020	53,020	53,020	56,840	56,840	61,840	61,840
2403-3266 2403-3267	51,140	51,140	53,140	53,140	56,980	56,980	61,980	61,980
2403-3268 2403-3269	51,260	51,260	53,260	53,260	57,120	57,120	62,120	62,120
2403-3270 2403-3271	51,380	51,380	53,380	53,380	57,260	57,260	62,260	62,260
2403-3272 2403-3273	51,500	51,500	53,500	53,500	57,400	57,400	62,400	62,400
2403-3274 2403-3275	51,620	51,620	53,620	53,620	57,540	57,540	62,540	62,540
2403-3276 2403-3277	51,740	51,740	53,740	53,740	57,680	57,680	62,680	62,680
2403-3278 2403-3279	51,860	51,860	53,860	53,860	57,820	57,820	62,820	62,820
2403-3280 2403-3281	51,980	51,980	53,980	53,980	57,960	57,960	62,960	62,960
2403-3282 2403-3283	52,100	52,100	54,100	54,100	58,100	58,100	63,100	63,100
2403-3284 2403-3285	52,220	52,220	54,220	54,220	58,240	58,240	63,240	63,240
2403-3286 2403-3287	52,340	52,340	54,340	54,340	58,380	58,380	63,380	63,380
2403-3288 2403-3289	52,460	52,460	54,460	54,460	58,520	58,520	63,520	63,520
2403-3290 2403-3291	52,580	52,580	54,580	54,580	58,660	58,660	63,660	63,660
2403-3292 2403-3293	52,700	52,700	54,700	54,700	58,800	58,800	63,800	63,800
2403-3294 2403-3295	52,820	52,820	54,820	54,820	58,940	58,940	63,940	63,940
2403-3296 2403-3297	52,940	52,940	54,940	54,940	59,080	59,080	64,080	64,080
2403-3298 2403-3299	53,060	53,060	55,060	55,060	59,220	59,220	64,220	64,220
2403-3300 2403-3301	53,180	53,180	55,180	55,180	59,360	59,360	64,360	64,360
2403-3302 2403-3303	53,300	53,300	55,300	55,300	59,500	59,500	64,500	64,500
2403-3304 2403-3305	53,420	53,420	55,420	55,420	59,640	59,640	64,640	64,640
2403-3306 2403-3307	53,540	53,540	55,540	55,540	59,780	59,780	64,780	64,780
2403-3308 2403-3309	53,660	53,660	55,660	55,660	59,920	59,920	64,920	64,920
2403-3310 2403-3311	53,780	53,780	55,780	55,780	60,060	60,060	65,060	65,060
2403-3312 2403-3313	53,900	53,900	55,900	55,900	60,200	60,200	65,200	65,200
2403-3314 2403-3315	54,020	54,020	56,020	56,020	60,340	60,340	65,340	65,340
2403-3316 2403-3317	54,140	54,140	56,140	56,140	60,480	60,480	65,480	65,480
2403-3318 2403-3319	54,260	54,260	56,260	56,260	60,620	60,620	65,620	65,620
2403-3320 2403-3321	54,380	54,380	56,380	56,380	60,760	60,760	65,760	65,760
2403-3322 2403-3323	54,500	54,500	56,500	56,500	60,900	60,900	65,900	65,900
2403-3324 2403-3325	54,620	54,620	56,620	56,620	61,040	61,040	66,040	66,040
2403-3326 2403-3327	54,740	54,740	56,740	56,740	61,180	61,180	66,180	66,180
2403-3328 2403-3329	54,860	54,860	56,860	56,860	61,320	61,320	66,320	66,320
2403-3330 2403-3331	54,980	54,980	56,980	56,980	61,460	61,460	66,460	66,460
2403-3332 2403-3333	55,100	55,100	57,100	57,100	61,600	61,600	66,600	66,600
2403-3334 2403-3335	55,220	55,220	57,220	57,220	61,740	61,740	66,740	66,740
2403-3336 2403-3337	55,340	55,340	57,340	57,340	61,880	61,880	66,880	66,880
2403-3338 2403-3339	55,460	55,460	57,460	57,460	62,020	62,020	67,020	67,020
2403-3340 2403-3341	55,580	55,580	57,580	57,580	62,160	62,160	67,160	67,160
2403-3342 2403-3343	55,700	55,700	57,700	57,700	62,300	62,300	67,300	67,300
2403-3344 2403-3345	55,820	55,820	57,820	57,820	62,440	62,440	67,440	67,440
2403-3346 2403-3347	55,940	55,940	57,940	57,940	62,580	62,580	67,580	67,580
2403-3348 2403-3349	56,060	56,060	58,060	58,060	62,720	62,720	67,720	67,720
2403-3350 2403-3351	56,180	56,180	58,180	58,180	62,860	62,860	67,860	67,860
2403-3352 2403-3353	56,300	56,300	58,300	58,300	63,000	63,000	68,000	68,000
2403-3354 2403-3355	56,420	56,420	58,420	58,420	63,140	63,140	68,140	68,140
2403-3356 2403-3357	56,540	56,540	58,540	58,540	63,280	63,280	68,280	68,280
2403-3358 2403-3359	56,660	56,660						

Продолжение табл. 4

Размеры, мм

Обозначение прокладки	2403-3207 2403-3208		2403-3203 2403-3211		2403-3212 2403-3213		2403-3214 2403-3215		2403-3216 2403-3217 2403-3221 2403-3222		2403-3218 2403-3219 2403-3223 2403-3224		2403-3225 2403-3226		2403-3227 2403-3228		2403-3229 2403-3231		2403-3232 2403-3233		2403-3234 2403-3235 2403-3236 2403-3239		2403-3236 2403-3237 2403-3241 2403-3242	
	Н7-9Н		Н8-11Н		Н7-9Н		Н8-11Н		Н7-9Н		Н8-11Н		Н7-9Н		Н8-11Н		Н7-9Н		Н3-11Н		Н7-9Н		Н3-11Н	
Сочетание полей допусков D и e	61×2		61×2		61×2		61×2		70×2		70×2		75×2		75×2		75×2		80×2		80×2		80×2	
	D×m		D×m		D×m		D×m		D×m		D×m		D×m		D×m		D×m		D×m		D×m		D×m	
фасочных	1	60,400	60,400	60,400	60,400	60,400	60,400	60,400	65,400	65,400	65,400	65,400	70,400	70,400	70,400	70,400	70,400	70,400	70,400	70,400	75,400	75,400	75,400	
	2	60,530	60,530	60,520	60,520	60,520	60,520	60,520	65,540	65,540	65,540	65,540	70,540	70,540	70,530	70,530	70,530	70,530	70,530	70,530	75,540	75,540	75,540	
	3	60,660	60,660	60,640	60,640	60,640	60,640	60,640	65,680	65,680	65,680	65,680	70,680	70,680	70,660	70,660	70,660	70,660	70,660	70,660	75,680	75,680	75,680	
	4	60,790	60,790	60,760	60,760	60,760	60,760	60,760	65,820	65,820	65,820	65,820	70,820	70,820	70,790	70,790	70,790	70,790	70,790	70,790	75,820	75,820	75,820	
	5	60,920	60,920	60,880	60,880	60,880	60,880	60,880	65,960	65,960	65,960	65,960	70,960	70,960	70,920	70,920	70,920	70,920	70,920	70,920	75,960	75,960	75,960	
	6	61,050	61,050	61,000	61,000	61,000	61,000	61,000	66,100	66,100	66,100	66,100	71,100	71,100	71,050	71,050	71,050	71,050	71,050	71,050	76,100	76,100	76,100	
	7	61,180	61,180	61,120	61,120	61,120	61,120	61,120	66,240	66,240	66,240	66,240	71,240	71,240	71,180	71,180	71,180	71,180	71,180	71,180	76,240	76,240	76,240	
	8	61,310	61,310	61,240	61,240	61,240	61,240	61,240	66,380	66,380	66,380	66,380	71,380	71,380	71,310	71,310	71,310	71,310	71,310	71,310	76,380	76,380	76,380	
	9	61,440	61,440	61,360	61,360	61,360	61,360	61,360	66,520	66,520	66,520	66,520	71,520	71,520	71,440	71,440	71,440	71,440	71,440	71,440	76,520	76,520	76,520	
	10	61,570	61,570	61,480	61,480	61,480	61,480	61,480	66,660	66,660	66,660	66,660	71,660	71,660	71,570	71,570	71,570	71,570	71,570	71,570	76,660	76,660	76,660	
	11	61,700	61,700	61,600	61,600	61,600	61,600	61,600	66,800	66,800	66,800	66,800	71,800	71,800	71,700	71,700	71,700	71,700	71,700	71,700	76,800	76,800	76,800	
	12	61,830	61,830	61,720	61,720	61,720	61,720	61,720	66,940	66,940	66,940	66,940	71,940	71,940	71,830	71,830	71,830	71,830	71,830	71,830	76,940	76,940	76,940	
	13	60,670	60,670	60,670	60,670	60,670	60,670	60,670	65,640	65,640	65,640	65,640	70,640	70,640	70,670	70,670	70,670	70,670	70,670	70,670	75,640	75,640	75,640	
	14	60,800	60,800	60,800	60,800	60,800	60,800	60,800	65,780	65,780	65,780	65,780	70,780	70,780	70,800	70,800	70,800	70,800	70,800	70,800	75,780	75,780	75,780	
	15	60,930	60,930	60,930	60,930	60,930	60,930	60,930	65,920	65,920	65,920	65,920	70,920	70,920	70,930	70,930	70,930	70,930	70,930	70,930	75,920	75,920	75,920	
	16	61,060	61,060	61,060	61,060	61,060	61,060	61,060	66,060	66,060	66,060	66,060	71,060	71,060	71,060	71,060	71,060	71,060	71,060	71,060	76,060	76,060	76,060	
Калибры чис- ляющих	17	61,130	61,130	61,130	61,130	61,130	61,130	61,130	66,130	66,130	66,130	66,130	71,130	71,130	71,130	71,130	71,130	71,130	71,130	71,130	76,130	76,130	76,130	
	18	61,160	61,160	61,160	61,160	61,160	61,160	61,160	66,160	66,160	66,160	66,160	71,160	71,160	71,160	71,160	71,160	71,160	71,160	71,160	76,160	76,160	76,160	
	19	61,160	61,160	61,160	61,160	61,160	61,160	61,160	66,160	66,160	66,160	66,160	71,160	71,160	71,160	71,160	71,160	71,160	71,160	71,160	76,160	76,160	76,160	
Черновых и переходных шпильных	20	61,160	61,160	61,160	61,160	61,160	61,160	61,160	66,160	66,160	66,160	66,160	71,160	71,160	71,160	71,160	71,160	71,160	71,160	71,160	76,160	76,160	76,160	
	21	61,160	61,160	61,160	61,160	61,160	61,160	61,160	66,160	66,160	66,160	66,160	71,160	71,160	71,160	71,160	71,160	71,160	71,160	71,160	76,160	76,160	76,160	
	22	61,800	61,800	61,800	61,800	61,800	61,800	61,800	66,910	66,910	66,910	66,910	71,910	71,910	71,800	71,800	71,800	71,800	71,800	71,800	76,910	76,910	76,910	
	23	61,930	61,930	61,930	61,930	61,930	61,930	61,930	67,050	67,050	67,050	67,050	72,050	72,050	71,930	71,930	71,930	71,930	71,930	71,930	77,050	77,050	77,050	
	24	62,060	62,060	62,060	62,060	62,060	62,060	62,060	67,190	67,190	67,190	67,190	72,190	72,190	72,060	72,060	72,060	72,060	72,060	72,060	77,190	77,190	77,190	
	25	62,190	62,190	62,190	62,190	62,190	62,190	62,190	67,330	67,330	67,330	67,330	72,330	72,330	72,190	72,190	72,190	72,190	72,190	72,190	77,330	77,330	77,330	
	26	62,320	62,320	62,320	62,320	62,320	62,320	62,320	67,470	67,470	67,470	67,470	72,470	72,470	72,320	72,320	72,320	72,320	72,320	72,320	77,470	77,470	77,470	
	27	62,450	62,450	62,450	62,450	62,450	62,450	62,450	67,610	67,610	67,610	67,610	72,610	72,610	72,450	72,450	72,450	72,450	72,450	72,450	77,610	77,610	77,610	
	28	62,580	62,580	62,580	62,580	62,580	62,580	62,580	67,750	67,750	67,750	67,750	72,750	72,750	72,580	72,580	72,580	72,580	72,580	72,580	77,750	77,750	77,750	
	29	62,710	62,710	62,710	62,710	62,710	62,710	62,710	67,890	67,890	67,890	67,890	72,890	72,890	72,710	72,710	72,710	72,710	72,710	72,710	77,890	77,890	77,890	
	30	62,840	62,840	62,840	62,840	62,840	62,840	62,840	68,030	68,030	68,030	68,030	73,030	73,030	72,840	72,840	72,840	72,840	72,840	72,840	78,030	78,030	78,030	

Номера и диаметры D₁ зубьев

Продолжение табл. 4

Размеры, мм

Обозначение профильки	2403-3207 2403-3208		2403-3209 2403-3211		2403-3212 2403-3213		2403-3214 2403-3215		2403-3216 2403-3217 2403-3221 2403-3222		2403-3218 2403-3219 2403-3223 2403-3224		2403-3225 2403-3226		2403-3227 2403-3228		2403-3229 2403-3231		2403-3232 2403-3233		2403-3234 2403-3235 2403-3238 2403-3242			
	H7-9H		H8-11H		H7-9H		H8-11H		H7-0H		H8-11H		H7-9H		H8-11H		H7-9H		H8-11H		H7-9H		H8-11H	
Сочетание полей допусков D и e	D × m																							
	80 × 2																							
Шлицевых	75 × 2																							
	70 × 2																							
Чистовых	65 × 2																							
	60 × 2																							
31	62,970	62,970	62,770	62,770	62,770	62,770	62,770	62,770	68,170	68,170	68,170	68,170	73,170	73,170	73,170	72,970	72,970	72,970	72,970	72,970	78,170	78,170	78,170	78,170
32	63,100	63,100	62,890	62,890	62,890	62,890	62,890	62,890	68,310	68,310	68,310	68,310	73,310	73,310	73,310	73,100	73,100	73,100	73,100	73,100	78,310	78,310	78,310	78,310
33	63,230	63,230	63,010	63,010	63,010	63,010	63,010	63,010	68,450	68,450	68,450	68,450	73,450	73,450	73,450	73,230	73,230	73,230	73,230	73,230	78,450	78,450	78,450	78,450
34	63,360	63,360	63,130	63,130	63,130	63,130	63,130	63,130	68,590	68,590	68,590	68,590	73,590	73,590	73,590	73,360	73,360	73,360	73,360	73,360	78,590	78,590	78,590	78,590
35	63,490	63,490	63,250	63,250	63,250	63,250	63,250	63,250	68,730	68,730	68,730	68,730	73,730	73,730	73,730	73,490	73,490	73,490	73,490	73,490	78,730	78,730	78,730	78,730
36	63,620	63,620	63,370	63,370	63,370	63,370	63,370	63,370	68,870	68,870	68,870	68,870	73,870	73,870	73,870	73,620	73,620	73,620	73,620	73,620	78,870	78,870	78,870	78,870
37	63,750	63,750	63,490	63,490	63,490	63,490	63,490	63,490	69,010	69,010	69,010	69,010	74,010	74,010	74,010	73,750	73,750	73,750	73,750	73,750	79,010	79,010	79,010	79,010
38	63,880	63,880	63,610	63,610	63,610	63,610	63,610	63,610	69,150	69,150	69,150	69,150	74,150	74,150	74,150	73,880	73,880	73,880	73,880	73,880	79,150	79,150	79,150	79,150
39	64,010	64,010	63,730	63,730	63,730	63,730	63,730	63,730	69,290	69,290	69,290	69,290	74,290	74,290	74,290	74,010	74,010	74,010	74,010	74,010	79,290	79,290	79,290	79,290
40	64,140	64,140	63,850	63,850	63,850	63,850	63,850	63,850	69,430	69,430	69,430	69,430	74,430	74,430	74,430	74,140	74,140	74,140	74,140	74,140	79,430	79,430	79,430	79,430
41	64,270	64,270	63,970	63,970	63,970	63,970	63,970	63,970	69,570	69,570	69,570	69,570	74,570	74,570	74,570	74,270	74,270	74,270	74,270	74,270	79,570	79,570	79,570	79,570
42	64,400	64,400	64,090	64,090	64,090	64,090	64,090	64,090	69,710	69,710	69,710	69,710	74,710	74,710	74,710	74,400	74,400	74,400	74,400	74,400	79,710	79,710	79,710	79,710
43	64,530	64,530	64,210	64,210	64,210	64,210	64,210	64,210	69,850	69,850	69,850	69,850	74,850	74,850	74,850	74,530	74,530	74,530	74,530	74,530	79,850	79,850	79,850	79,850
44	64,660	64,660	64,330	64,330	64,330	64,330	64,330	64,330	69,930	69,930	69,930	69,930	74,930	74,930	74,930	74,660	74,660	74,660	74,660	74,660	79,930	79,930	79,930	79,930
45	64,790	64,790	64,450	64,450	64,450	64,450	64,450	64,450	69,970	69,970	69,970	69,970	74,970	74,970	74,970	74,790	74,790	74,790	74,790	74,790	79,970	79,970	79,970	79,970
46	64,880	64,880	64,570	64,570	64,570	64,570	64,570	64,570	69,990	69,990	69,990	69,990	75,000	75,000	75,000	74,880	74,880	74,880	74,880	74,880	80,000	80,000	80,000	80,000
47	64,940	64,940	64,690	64,690	64,690	64,690	64,690	64,690	70,010	70,010	70,010	70,010	75,010	75,010	75,010	74,940	74,940	74,940	74,940	74,940	80,025	80,025	80,025	80,025
48	64,970	64,970	64,810	64,810	64,810	64,810	64,810	64,810	70,030	70,030	70,030	70,030	75,030	75,030	75,030	74,970	74,970	74,970	74,970	74,970	80,046	80,046	80,046	80,046
49	64,990	64,990	64,890	64,890	64,890	64,890	64,890	64,890	70,046	70,046	70,046	70,046	75,046	75,046	75,046	74,990	74,990	74,990	74,990	74,990	80,046	80,046	80,046	80,046
50	65,010	65,010	64,940	64,940	64,940	64,940	64,940	64,940	70,060	70,060	70,060	70,060	75,060	75,060	75,060	75,010	75,010	75,010	75,010	75,010	80,060	80,060	80,060	80,060
51	65,030	65,030	65,046	65,046	65,046	65,046	65,046	65,046	70,080	70,080	70,080	70,080	75,080	75,080	75,080	75,030	75,030	75,030	75,030	75,030	80,080	80,080	80,080	80,080
52			64,970	64,970	64,970	64,970	64,970	64,970	70,030	70,030	70,030	70,030	75,030	75,030	75,030	74,970	74,970	74,970	74,970	74,970	80,046	80,046	80,046	80,046
53			64,990	64,990	64,990	64,990	64,990	64,990	70,046	70,046	70,046	70,046	75,046	75,046	75,046	75,010	75,010	75,010	75,010	75,010	80,046	80,046	80,046	80,046
54			65,010	65,010	65,010	65,010	65,010	65,010	70,060	70,060	70,060	70,060	75,060	75,060	75,060	75,030	75,030	75,030	75,030	75,030	80,046	80,046	80,046	80,046
55			65,030	65,030	65,030	65,030	65,030	65,030	70,080	70,080	70,080	70,080	75,080	75,080	75,080	75,030	75,030	75,030	75,030	75,030	80,046	80,046	80,046	80,046
56																								
57			65,030	65,030	65,030	65,030	65,030	65,030	70,080	70,080	70,080	70,080	75,080	75,080	75,080	75,030	75,030	75,030	75,030	75,030	80,046	80,046	80,046	80,046
58																								
59																								
60																								

Номера и диаметры D_i зубьев

Продолжение табл. 4

Размеры, мм

Обозначение протяжки	85×2		90×2		95×2		100×2					
	Н7—9Н 2403-3243 2403-3244 2403-3247 2403-3248	Н8—11Н 2403-3245 2403-3246 2403-3249 2403-3251	Н7—9Н 2403-3252 2403-3253	Н8—11Н 2403-3254 2403-3255	Н7—9Н 2403-3256 2403-3257	Н8—11Н 2403-3258 2403-3259	Н7—9Н 2403-3261 2403-3262	Н8—11Н 2403-3263 2403-3264	Н7—9Н 2403-3265 2403-3266	Н8—11Н 2403-3267 2403-3268	Н7—9Н 2403-3269 2403-3271	Н8—11Н 2403-3272 2403-3273
Фасочных	1	80,400	80,400	85,400	85,400	85,400	90,400	90,400	90,400	90,400	95,400	95,400
	2	80,540	80,540	85,540	85,540	85,530	90,540	90,540	90,530	90,530	95,530	95,530
	3	80,680	80,680	85,680	85,680	85,660	90,680	90,680	90,660	90,660	95,660	95,660
	4	80,820	80,820	85,820	85,820	85,790	90,820	90,820	90,790	90,790	95,790	95,790
	5	80,960	80,960	85,960	85,960	85,920	90,960	90,960	90,920	90,920	95,920	95,920
	6	81,100	81,100	86,100	86,100	86,050	91,100	91,100	91,050	91,050	96,050	96,050
	7	81,240	81,240	86,240	86,240	86,180	91,240	91,240	91,180	91,180	96,180	96,180
	8	81,380	81,380	86,380	86,380	86,310	91,380	91,380	91,310	91,310	96,310	96,310
	9	81,520	81,520	86,520	86,520	86,440	91,520	91,520	91,440	91,440	96,440	96,440
	10	81,660	81,660	86,660	86,660	86,570	91,660	91,660	91,570	91,570	96,570	96,570
	11	81,800	81,800	86,800	86,800	86,700	91,800	91,800	91,700	91,700	96,700	96,700
	12	81,940	81,940	86,830	86,830	86,830	91,830	91,830	91,830	91,830	96,830	96,830
Круглых	13	80,610	80,610	85,770	85,770	85,700	90,770	90,770	90,700	90,700	95,640	95,640
	14	80,770	80,770	85,930	85,930	85,830	90,930	90,930	90,830	90,830	95,790	95,790
	15	80,930	80,930	86,090	86,090	85,960	91,090	91,090	90,960	90,960	95,940	95,940
	16	81,090	81,090	86,160	86,160	86,090	91,160	91,160	91,090	91,090	96,090	96,090
	17	81,160	81,160	86,190	86,190	86,160	91,190	91,190	91,160	91,160	96,160	96,160
	18	81,190	81,190	86,190	86,190	86,190	91,190	91,190	91,190	91,190	96,190	96,190
Шлицевых	19	81,190	81,190	86,190	86,190	86,190	91,190	91,190	91,190	91,190	96,190	96,190
	20	81,190	81,190	86,190	86,190	86,190	91,190	91,190	91,190	91,190	96,190	96,190
	21	81,190	81,190	86,770	86,770	86,190	91,770	91,770	91,190	91,190	96,190	96,190
	22	81,910	81,910	86,910	86,910	86,800	91,910	91,910	91,800	91,800	96,800	96,800
	23	82,050	82,050	87,050	87,050	86,930	92,050	92,050	91,930	91,930	96,930	96,930
	24	82,190	82,190	87,190	87,190	87,060	92,190	92,190	92,060	92,060	97,060	97,060
	25	82,330	82,330	87,330	87,330	87,190	92,330	92,330	92,190	92,190	97,190	97,190
	26	82,470	82,470	87,470	87,470	87,320	92,470	92,470	92,320	92,320	97,320	97,320
	27	82,610	82,610	87,610	87,610	87,450	92,610	92,610	92,450	92,450	97,450	97,450
	28	82,750	82,750	87,750	87,750	87,580	92,750	92,750	92,580	92,580	97,580	97,580
	29	82,890	82,890	87,890	87,890	87,710	92,890	92,890	92,710	92,710	97,710	97,710
	30	83,030	83,030	88,030	88,030	87,840	93,030	93,030	92,840	92,840	97,840	97,840

Номера и диаметры D_г зубьев

Размеры, мм

Обозначение протяжки	85×2		90×2		95×2		100×2		
	Н7-9Н	Н8-11Н	Н7-9Н	Н8-11Н	Н7-9Н	Н8-11Н	Н7-9Н	Н8-11Н	
2403-3243 2403-3244 2403-3246 2403-3248	2403-3245 2403-3246 2403-3249 2403-3251	2403-3232 2403-3233	2403-3234 2403-3235	2403-3256 2403-3259	2403-3211 2403-3232	2403-3203 2403-3234	2403-3235 2403-3238	2403-3267 2403-3271	2403-3272 2403-3273
Сочетание по-ей допусков D и e	Н7-9Н	Н8-11Н	Н7-9Н	Н8-11Н	Н7-9Н	Н8-11Н	Н7-9Н	Н8-11Н	Н7-9Н
D _н	85×2	90×2	95×2	100×2					
Шлицевых	31	83,170	88,170	88,170	87,970	93,170	92,970	97,970	97,970
	32	83,310	88,310	88,310	88,100	93,310	93,100	98,100	98,100
	33	83,450	88,450	88,450	88,230	93,450	93,230	98,230	98,230
	34	83,590	88,590	88,590	88,360	93,590	93,360	98,360	98,360
	35	83,730	88,730	88,730	88,490	93,730	93,490	98,490	98,490
	36	83,870	88,870	88,870	88,620	93,870	93,620	98,620	98,620
	37	84,010	89,010	89,010	88,750	94,010	93,750	98,750	98,750
	38	84,150	89,150	89,150	88,880	94,150	93,880	98,880	98,880
	39	84,290	89,290	89,290	89,010	94,290	94,010	99,010	99,010
	40	84,430	89,430	89,430	89,140	94,430	94,140	99,140	99,140
Чистовых	41	84,570	89,570	89,570	89,270	94,570	94,270	99,270	99,270
	42	84,710	89,710	89,710	89,400	94,710	94,400	99,400	99,400
	43	84,850	89,850	89,850	89,530	94,850	94,530	99,530	99,530
	44	84,940	89,940	89,940	89,660	94,940	94,660	99,660	99,660
	45	84,980	89,980	89,980	89,790	94,980	94,790	99,790	99,790
	46	85,000	90,000	90,000	89,880	95,000	94,880	99,880	99,880
	47	85,020	90,020	90,020	89,940	95,020	94,940	99,940	99,940
	48	85,035	90,035	90,035	89,980	95,035	94,980	99,980	99,980
Калибрующих	49				90,010		95,010		100,010
	50				90,020		95,020		100,020
	51	85,035	90,035	90,035	90,035	95,035	95,035	100,035	100,035
	52				90,054		95,054		100,054
	53								
54									
55				90,035	90,035		95,035	95,035	100,035
56									
57									

Номера и диаметры D_н зубьев

Продолжение табл. 4

Обозначение прокатки	Размеры, мм										2 103-3274 2 103-3275	2 103-3276 2 103-3277	2 103-3278 2 103-3279	2 103-3281 2 103-3282	2 103-3283 2 103-3284	2 103-3285 2 103-3286	2 103-3287 2 103-3288	2 103-3289 2 103-3291	2 103-3292 2 103-3293	2 103-3294 2 103-3295	2 103-3296 2 103-3297 2 103-3300 2 103-3301 2 103-3302	2 103-3298 2 103-3299 2 103-3303 2 103-3304																																																																																																																																																																																																																																																																																																																																																																																																																																																																																																																																																																																																																																																																																																																																																																																																																																																																																																																																																																																																																																																																																																																																																																																																																																																																																																																																																																																										
	Н7-9Н	Н8-11Н	Н7-9Н	Н8-11Н	Н7-9Н	Н8-11Н	Н7-9Н	Н8-11Н	Н7-9Н	Н8-11Н																																																																																																																																																																																																																																																																																																																																																																																																																																																																																																																																																																																																																																																																																																																																																																																																																																																																																																																																																																																																																																																																																																																																																																																																																																																																																																																																																																																																						
Сочетание полей допусков D и e	100×2										52×2,5										55×2,5										60×2,5																																																																																																																																																																																																																																																																																																																																																																																																																																																																																																																																																																																																																																																																																																																																																																																																																																																																																																																																																																																																																																																																																																																																																																																																																																																																																																																																																																																	
	Н7-9Н	Н8-11Н	Н7-9Н	Н8-11Н	Н7-9Н	Н8-11Н	Н7-9Н	Н8-11Н	Н7-9Н	Н8-11Н	Н7-9Н	Н8-11Н	Н7-9Н	Н8-11Н	Н7-9Н	Н8-11Н	Н7-9Н	Н8-11Н	Н7-9Н	Н8-11Н	Н7-9Н	Н8-11Н	Н7-9Н	Н8-11Н	Н7-9Н	Н8-11Н	Н7-9Н	Н8-11Н	Н7-9Н	Н8-11Н																																																																																																																																																																																																																																																																																																																																																																																																																																																																																																																																																																																																																																																																																																																																																																																																																																																																																																																																																																																																																																																																																																																																																																																																																																																																																																																																																																																		
D×m	100×2										52×2,5										55×2,5										60×2,5																																																																																																																																																																																																																																																																																																																																																																																																																																																																																																																																																																																																																																																																																																																																																																																																																																																																																																																																																																																																																																																																																																																																																																																																																																																																																																																																																																																	
	1	2	3	4	5	6	7	8	9	10	11	12	13	14	15	16	17	18	19	20	21	22	23	24	25	26	27	28	29	30	31	32	33	34	35	36	37	38	39	40	41	42	43	44	45	46	47	48	49	50	51	52	53	54	55	56	57	58	59	60	61	62	63	64	65	66	67	68	69	70	71	72	73	74	75	76	77	78	79	80	81	82	83	84	85	86	87	88	89	90	91	92	93	94	95	96	97	98	99	100	101	102	103	104	105	106	107	108	109	110	111	112	113	114	115	116	117	118	119	120	121	122	123	124	125	126	127	128	129	130	131	132	133	134	135	136	137	138	139	140	141	142	143	144	145	146	147	148	149	150	151	152	153	154	155	156	157	158	159	160	161	162	163	164	165	166	167	168	169	170	171	172	173	174	175	176	177	178	179	180	181	182	183	184	185	186	187	188	189	190	191	192	193	194	195	196	197	198	199	200	201	202	203	204	205	206	207	208	209	210	211	212	213	214	215	216	217	218	219	220	221	222	223	224	225	226	227	228	229	230	231	232	233	234	235	236	237	238	239	240	241	242	243	244	245	246	247	248	249	250	251	252	253	254	255	256	257	258	259	260	261	262	263	264	265	266	267	268	269	270	271	272	273	274	275	276	277	278	279	280	281	282	283	284	285	286	287	288	289	290	291	292	293	294	295	296	297	298	299	300	301	302	303	304	305	306	307	308	309	310	311	312	313	314	315	316	317	318	319	320	321	322	323	324	325	326	327	328	329	330	331	332	333	334	335	336	337	338	339	340	341	342	343	344	345	346	347	348	349	350	351	352	353	354	355	356	357	358	359	360	361	362	363	364	365	366	367	368	369	370	371	372	373	374	375	376	377	378	379	380	381	382	383	384	385	386	387	388	389	390	391	392	393	394	395	396	397	398	399	400	401	402	403	404	405	406	407	408	409	410	411	412	413	414	415	416	417	418	419	420	421	422	423	424	425	426	427	428	429	430	431	432	433	434	435	436	437	438	439	440	441	442	443	444	445	446	447	448	449	450	451	452	453	454	455	456	457	458	459	460	461	462	463	464	465	466	467	468	469	470	471	472	473	474	475	476	477	478	479	480	481	482	483	484	485	486	487	488	489	490	491	492	493	494	495	496	497	498	499	500	501	502	503	504	505	506	507	508	509	510	511	512	513	514	515	516	517	518	519	520	521	522	523	524	525	526	527	528	529	530	531	532	533	534	535	536	537	538	539	540	541	542	543	544	545	546	547	548	549	550	551	552	553	554	555	556	557	558	559	560	561	562	563	564	565	566	567	568	569	570	571	572	573	574	575	576	577	578	579	580	581	582	583	584	585	586	587	588	589	590	591	592	593	594	595	596	597	598	599	600	601	602	603	604	605	606	607	608	609	610	611	612	613	614	615	616	617	618	619	620	621	622	623	624	625	626	627	628	629	630	631	632	633	634	635	636	637	638	639	640	641	642	643	644	645	646	647	648	649	650	651	652	653	654	655	656	657	658	659	660	661	662	663	664	665	666	667	668	669	670	671	672	673	674	675	676	677	678	679	680	681	682	683	684	685	686	687	688	689	690	691	692	693	694	695	696	697	698	699	700	701	702	703	704	705	706	707	708	709	710	711	712	713	714	715	716	717	718	719	720	721	722	723	724	725	726	727	728	729	730	731	732	733	734	735	736	737	738	739	740	741	742	743	744	745	746	747	748	749	750	751	752	753	754	755	756	757	758	759	760	761	762	763	764	765	766	767	768	769	770	771	772	773	774	775	776	777	778	779	780	781	782	783	784	785	786	787	788	789	790	791	792	793	794	795	796	797	798	799	800	801	802	803	804	805	806	807	808	809	810	811	812	813	814	815	816	817	818	819	820	821	822	823	824	825	826	827	828	829	830	831	832	833	834	835	836	837	838	839	840	841	842	843	844	845	846	847	848	849	850	851	852	853	854	855	856	857	858	859	860	861	862	863	864	865	866	867	868	869	870	871	872	873	874	875	876	877	878	879	880	881	882	883	884	885	886	887	888	889	890	891	892	893	894	895	896	897	898	899	900	901	902	903	904	905	906	907	908	909	910	911	912	913	914	915	916	917	918	919	920	921	922	923	924	925	926	927	928	929	930	931	932	933	934	935	936	937	938	939	940	941	942	943	944	945	946	947	948	949	950	951	952	953	954	955	956	957	958	959	960	961	962	963	964	965	966	967	968	969	970	971	972	973	974	975	976	977	978	979	980	981	982	983	984	985	986	987	988	989	990	991	992	993	994	995	996	997	998	999	1000	1001	1002	1003	1004	1005	1006	1007	1008	1009	1010	1011	1012	1013	1014	1015	1016	1017	1018	1019	1020	1021	1022	1023	1024	1025	1026	1027	1028	1029	1030	1031	1032	1033	1034	1035	1036	1037	1038	1039	1040	1041	1042	1043	1044	1045	1046	1047	1048	1049	1050	1051	1052	1053	1054	1055	1056	1057	1058	1059	1060	1061	1062	1063	1064	1065	1066	1067	1068	1069	1070	1071	1072	1073	1074	1075	1076	1077	1078	1079	1080	1081	1082	1083	1084	1085	1086	1087	1088	1089	1090	1091	1092	1093	1094	1095	1096	1097	1098	1099	1100	1101	1102	1103	1104	1105	1106	1107	1108	1109	1110	1111	1112	1113	1114	1115	1116	1117	1118	1119	1120	1121	1122	1123	1124	1125	1126	1127	1128	1129	1130	1131	1132	1133	1134	1135	1136	1137	1138	1139	1140	1141	1142	1143	1144	1145	1146	1147	1148	1149	1150	1151	1152	1153	1154	1155	1156	1157	1158	1159	1160	1161	1162	1163	1164	1165	1166	1167	1168	1169	1170	1171	1172	1173	1174	1175	1176	1177	1178	1179	1180	1181	1182	1183	1184	1185	1186	1187	1188	1189	1190	1191	1192	1193	1194	1195	1196	1197	1198	1199	1200	1201	1202	1203	1204	1205	1206	1207	1208	1209	1210	1211	1212	1213	1214	1215	1216	1217	1218	1219	1220	1221	1222	1223	1224	1225	1226	1227	1228	1229	1230	1231	1232	1233	1234	1235	1236	1237	1238	1239	1240	1241	1242	1243	1244	1245	1246	1247	1248	1249	1250	1251	1252	1253	1254	1255	1256	1257	1258	1259	1260	1261	1262	1263	1264	1265	1266	1267	1268	1269	1270	1271	1272	1273	1274	1275	1276	1277	1278	1279	1280	1281	1282	1283	1284	1285	1286	1287	1288	1289	1290	1291	1292	1293	1294	1295	1296	1297	1298	1299	1300	1301	1302	1303	1304	1305	1306	1307	1308	1309	1310	1311	1312	1313	1314	1315	1316	1317	1318	1319	1320	1321	1322	1323	1324	1325	1326	1327	1328	1329	1330	1331	1332	1333	1334	1335	1336	1337	1338	1339	1340	1341	1342	1343	1344	1345	1346	1347	1348	1349	1350	1351	1352	1353	1354	1355	1356	1357	1358	1359	1360

Продолжение табл. 4

Размеры, мм

Обозначение протяжки	100×2		52×2,5		55×2,5		60×2,5			
	Н7—9Н	Н8—11Н	Н7—9Н	Н8—11Н	Н7—9Н	Н8—11Н	Н7—9Н	Н8—11Н		
Советские поля допусков D и e	2 103-3274 2 103-3275	2 403-3276 2 403-3277	2 103-3278 2 403-3279	2 103-3271 2 103-3272	2 103-3233 2 103-3234	2 103-3235 2 403-3236	2 103-3239 2 403-3291	2 103-3292 2 103-3233	2 103-3291 2 403-3291	2 103-3296 2 403-3299 2 103-3303 2 103-3304
	Н7—9Н	Н8—11Н	Н7—9Н	Н8—11Н	Н7—9Н	Н8—11Н	Н7—9Н	Н8—11Н	Н7—9Н	Н8—11Н
Шлицевых	100×2		52×2,5		55×2,5		60×2,5			
	27	97,710	97,710	48,380	48,540	48,540	51,700	51,380	56,600	56,600
Черновых и переходных	28	97,870	97,870	48,500	48,670	48,670	51,840	51,500	56,740	56,740
	29	98,030	98,030	48,620	48,800	48,800	51,980	51,620	56,880	56,880
Чистовых	30	98,190	98,190	47,740	48,930	48,930	52,120	51,740	57,020	57,020
	31	98,350	98,350	48,860	49,060	49,060	52,260	51,860	57,160	57,160
Калибрующихся	32	98,510	98,510	48,980	49,190	49,190	52,400	51,980	57,300	57,300
	33	98,670	98,670	49,100	49,320	49,320	52,540	52,100	57,440	57,440
Шлицевых	34	98,830	98,830	49,220	49,450	49,450	52,680	52,220	57,580	57,580
	35	98,990	98,990	49,340	49,580	49,580	52,820	52,340	57,720	57,720
Чистовых	36	99,150	99,150	49,460	49,710	49,710	52,960	52,460	57,860	57,860
	37	99,310	99,310	49,580	49,840	49,840	53,100	52,580	58,000	58,000
Шлицевых	38	99,470	99,470	49,700	49,970	49,970	53,240	52,700	58,140	58,140
	39	99,630	99,630	49,820	50,100	50,100	53,380	52,820	58,280	58,280
Чистовых	40	99,790	99,790	49,940	50,230	50,230	53,520	52,940	58,420	58,420
	41	99,890	99,890	50,060	50,360	50,360	53,660	53,060	58,560	58,560
Шлицевых	42	99,950	99,950	50,180	50,490	50,490	53,800	53,180	58,700	58,700
	43	99,980	99,980	50,300	50,620	50,620	53,940	53,300	58,840	58,840
Чистовых	44	100,000	100,010	50,420	50,750	50,750	54,080	53,420	58,980	58,980
	45	100,020	100,035	50,540	50,880	50,880	54,220	53,540	59,120	59,120
Шлицевых	46	100,035	100,054	50,660	51,010	51,010	54,360	53,660	59,260	59,260
	47			50,780	51,140	51,140	54,500	53,780	59,400	59,400
Чистовых	48			50,900	51,270	51,270	54,640	53,900	59,540	59,540
	49			51,020	51,400	51,400	54,780	54,020	59,680	59,680
Шлицевых	50	100,035	100,054	51,140	51,530	51,530	54,880	54,140	59,820	59,820
	51			51,260	51,660	51,660	54,940	54,260	59,900	59,900
Чистовых	52			51,380	51,790	51,790	54,970	54,380	59,940	59,940

Номера и диаметры D_з зубьев

Продолжение табл. 4

Размеры, мм

Обозначение протяжки	2403-3274 2403-3275		2403-3276 2403-3277		2403-3278 2403-3279		2403-3281 2403-3282		2403-3283 2403-3284		2403-3285 2403-3286		2403-3287 2403-3288		2403-3289 2403-3291		2403-3292 2403-3293		2403-3294 2403-3295		2403-3296 2403-3297 2403-3301 2403-3302		2403-3303 2403-3304	
	H7-9H		H8-11H		H7-9H		H8-11H		H7-9H		H8-11H		H7-9H		H8-11H		H7-9H		H8-11H		H7-9H		H8-11H	
$D \times m$																								
100×2																								
$f_2 \times 2,5$																								
$f_5 \times 2,5$																								
60×2,5																								
53	51,500		51,500		51,880		51,880		54,990		55,000		54,500		54,500		59,970		59,970		59,970		59,970	
	51,620		51,620		51,940		51,940		55,010		55,025		54,620		54,620		59,990		60,000		60,000		60,000	
54	51,740		51,740		51,970		51,970		55,030		55,046		54,740		54,740		60,010		60,025		60,025		60,025	
	51,860		51,860		51,990		51,990		55,030		55,046		54,860		54,860		60,030		60,046		60,046		60,046	
55	51,930		51,930		52,010		52,010		55,030		55,046		54,930		54,930		60,030		60,046		60,046		60,046	
	51,970		51,970		52,030		52,030		55,030		55,046		54,970		54,970		60,030		60,046		60,046		60,046	
56	51,990		52,000		52,046		52,046		55,030		55,046		54,990		55,000		60,030		60,046		60,046		60,046	
	52,010		52,025		52,046		52,046		55,030		55,046		55,010		55,025		60,030		60,046		60,046		60,046	
57	52,030		52,046		52,046		52,046		55,030		55,046		55,030		55,046		60,030		60,046		60,046		60,046	
	52,030		52,046		52,046		52,046		55,030		55,046		55,030		55,046		60,030		60,046		60,046		60,046	
58	52,030		52,046		52,046		52,046		55,030		55,046		55,030		55,046		60,030		60,046		60,046		60,046	
	52,030		52,046		52,046		52,046		55,030		55,046		55,030		55,046		60,030		60,046		60,046		60,046	
59	52,030		52,046		52,046		52,046		55,030		55,046		55,030		55,046		60,030		60,046		60,046		60,046	
	52,030		52,046		52,046		52,046		55,030		55,046		55,030		55,046		60,030		60,046		60,046		60,046	
60	52,030		52,046		52,046		52,046		55,030		55,046		55,030		55,046		60,030		60,046		60,046		60,046	
	52,030		52,046		52,046		52,046		55,030		55,046		55,030		55,046		60,030		60,046		60,046		60,046	
61	52,030		52,046		52,046		52,046		55,030		55,046		55,030		55,046		60,030		60,046		60,046		60,046	
	52,030		52,046		52,046		52,046		55,030		55,046		55,030		55,046		60,030		60,046		60,046		60,046	
62	52,030		52,046		52,046		52,046		55,030		55,046		55,030		55,046		60,030		60,046		60,046		60,046	
	52,030		52,046		52,046		52,046		55,030		55,046		55,030		55,046		60,030		60,046		60,046		60,046	
63	52,030		52,046		52,046		52,046		55,030		55,046		55,030		55,046		60,030		60,046		60,046		60,046	
	52,030		52,046		52,046		52,046		55,030		55,046		55,030		55,046		60,030		60,046		60,046		60,046	
64	52,030		52,046		52,046		52,046		55,030		55,046		55,030		55,046		60,030		60,046		60,046		60,046	
	52,030		52,046		52,046		52,046		55,030		55,046		55,030		55,046		60,030		60,046		60,046		60,046	
65	52,030		52,046		52,046		52,046		55,030		55,046		55,030		55,046		60,030		60,046		60,046		60,046	
	52,030		52,046		52,046		52,046		55,030		55,046		55,030		55,046		60,030		60,046		60,046		60,046	
66	52,030		52,046		52,046		52,046		55,030		55,046		55,030		55,046		60,030		60,046		60,046		60,046	
	52,030		52,046		52,046		52,046		55,030		55,046		55,030		55,046		60,030		60,046		60,046		60,046	
67	52,030		52,046		52,046		52,046		55,030		55,046		55,030		55,046		60,030		60,046		60,046		60,046	
	52,030		52,046		52,046		52,046		55,030		55,046		55,030		55,046		60,030		60,046		60,046		60,046	

Номера и диаметры D_2 зубьев

Размеры, мм

Обозначение протяжки	2403-3305 2403-3306		2403-3307 2403-3308		2403-3309 2403-3311		2403-3312 2403-3313		2403-3314 2403-3315		2403-3316 2403-3317		2403-3318 2403-3319		2403-3321 2403-3322		2403-3323 2403-3324		2403-3325 2403-3326		2403-3327 2403-3328		2403-3329 2403-3331																																																																																																																																																																																																																																																																																																																																																																																																																																																																																																																																																																																																																																																																																																																																																																																																																																																																																																																																																																																																						
	H7-9H		H8-11H		H7-9H		H8-11H		H7-9H		H8-11H		H7-9H		H8-11H		H7-9H		H8-11H		H7-9H		H8-11H																																																																																																																																																																																																																																																																																																																																																																																																																																																																																																																																																																																																																																																																																																																																																																																																																																																																																																																																																																																																						
Сочетание полей допусков D и e	D x m																																																																																																																																																																																																																																																																																																																																																																																																																																																																																																																																																																																																																																																																																																																																																																																																																																																																																																																																																																																																																												
	65x2,5						70x2,5						75x2,5																																																																																																																																																																																																																																																																																																																																																																																																																																																																																																																																																																																																																																																																																																																																																																																																																																																																																																																																																																																																																
27	61,600	61,740	61,880	62,020	62,160	62,300	62,440	62,580	62,720	62,860	63,000	63,140	63,280	63,420	63,560	63,700	63,840	63,980	64,120	64,260	64,400	64,540	64,680	64,820	64,960	65,100	65,240	65,380	65,520	65,660	65,800	65,940	66,080	66,220	66,360	66,500	66,640	66,780	66,920	67,060	67,200	67,340	67,480	67,620	67,760	67,900	68,040	68,180	68,320	68,460	68,600	68,740	68,880	69,020	69,160	69,300	69,440	69,580	69,720	69,860	70,000	70,140	70,280	70,420	70,560	70,700	70,840	70,980	71,120	71,260	71,400	71,540	71,680	71,820	71,960	72,100	72,240	72,380	72,520	72,660	72,800	72,940	73,080	73,220	73,360	73,500	73,640	73,780	73,920	74,060	74,200	74,340	74,480	74,620	74,760	74,900	75,040	75,180	75,320	75,460	75,600	75,740	75,880	76,020	76,160	76,300	76,440	76,580	76,720	76,860	77,000	77,140	77,280	77,420	77,560	77,700	77,840	77,980	78,120	78,260	78,400	78,540	78,680	78,820	78,960	79,100	79,240	79,380	79,520	79,660	79,800	79,940	80,080	80,220	80,360	80,500	80,640	80,780	80,920	81,060	81,200	81,340	81,480	81,620	81,760	81,900	82,040	82,180	82,320	82,460	82,600	82,740	82,880	83,020	83,160	83,300	83,440	83,580	83,720	83,860	84,000	84,140	84,280	84,420	84,560	84,700	84,840	84,980	85,120	85,260	85,400	85,540	85,680	85,820	85,960	86,100	86,240	86,380	86,520	86,660	86,800	86,940	87,080	87,220	87,360	87,500	87,640	87,780	87,920	88,060	88,200	88,340	88,480	88,620	88,760	88,900	89,040	89,180	89,320	89,460	89,600	89,740	89,880	90,020	90,160	90,300	90,440	90,580	90,720	90,860	91,000	91,140	91,280	91,420	91,560	91,700	91,840	91,980	92,120	92,260	92,400	92,540	92,680	92,820	92,960	93,100	93,240	93,380	93,520	93,660	93,800	93,940	94,080	94,220	94,360	94,500	94,640	94,780	94,920	95,060	95,200	95,340	95,480	95,620	95,760	95,900	96,040	96,180	96,320	96,460	96,600	96,740	96,880	97,020	97,160	97,300	97,440	97,580	97,720	97,860	98,000	98,140	98,280	98,420	98,560	98,700	98,840	98,980	99,120	99,260	99,400	99,540	99,680	99,820	99,960	100,100	100,240	100,380	100,520	100,660	100,800	100,940	101,080	101,220	101,360	101,500	101,640	101,780	101,920	102,060	102,200	102,340	102,480	102,620	102,760	102,900	103,040	103,180	103,320	103,460	103,600	103,740	103,880	104,020	104,160	104,300	104,440	104,580	104,720	104,860	105,000	105,140	105,280	105,420	105,560	105,700	105,840	105,980	106,120	106,260	106,400	106,540	106,680	106,820	106,960	107,100	107,240	107,380	107,520	107,660	107,800	107,940	108,080	108,220	108,360	108,500	108,640	108,780	108,920	109,060	109,200	109,340	109,480	109,620	109,760	109,900	110,040	110,180	110,320	110,460	110,600	110,740	110,880	111,020	111,160	111,300	111,440	111,580	111,720	111,860	112,000	112,140	112,280	112,420	112,560	112,700	112,840	112,980	113,120	113,260	113,400	113,540	113,680	113,820	113,960	114,100	114,240	114,380	114,520	114,660	114,800	114,940	115,080	115,220	115,360	115,500	115,640	115,780	115,920	116,060	116,200	116,340	116,480	116,620	116,760	116,900	117,040	117,180	117,320	117,460	117,600	117,740	117,880	118,020	118,160	118,300	118,440	118,580	118,720	118,860	119,000	119,140	119,280	119,420	119,560	119,700	119,840	119,980	120,120	120,260	120,400	120,540	120,680	120,820	120,960	121,100	121,240	121,380	121,520	121,660	121,800	121,940	122,080	122,220	122,360	122,500	122,640	122,780	122,920	123,060	123,200	123,340	123,480	123,620	123,760	123,900	124,040	124,180	124,320	124,460	124,600	124,740	124,880	125,020	125,160	125,300	125,440	125,580	125,720	125,860	126,000	126,140	126,280	126,420	126,560	126,700	126,840	126,980	127,120	127,260	127,400	127,540	127,680	127,820	127,960	128,100	128,240	128,380	128,520	128,660	128,800	128,940	129,080	129,220	129,360	129,500	129,640	129,780	129,920	130,060	130,200	130,340	130,480	130,620	130,760	130,900	131,040	131,180	131,320	131,460	131,600	131,740	131,880	132,020	132,160	132,300	132,440	132,580	132,720	132,860	133,000	133,140	133,280	133,420	133,560	133,700	133,840	133,980	134,120	134,260	134,400	134,540	134,680	134,820	134,960	135,100	135,240	135,380	135,520	135,660	135,800	135,940	136,080	136,220	136,360	136,500	136,640	136,780	136,920	137,060	137,200	137,340	137,480	137,620	137,760	137,900	138,040	138,180	138,320	138,460	138,600	138,740	138,880	139,020	139,160	139,300	139,440	139,580	139,720	139,860	140,000	140,140	140,280	140,420	140,560	140,700	140,840	140,980	141,120	141,260	141,400	141,540	141,680	141,820	141,960	142,100	142,240	142,380	142,520	142,660	142,800	142,940	143,080	143,220	143,360	143,500	143,640	143,780	143,920	144,060	144,200	144,340	144,480	144,620	144,760	144,900	145,040	145,180	145,320	145,460	145,600	145,740	145,880	146,020	146,160	146,300	146,440	146,580	146,720	146,860	147,000	147,140	147,280	147,420	147,560	147,700	147,840	147,980	148,120	148,260	148,400	148,540	148,680	148,820	148,960	149,100	149,240	149,380	149,520	149,660	149,800	149,940	150,080	150,220	150,360	150,500	150,640	150,780	150,920	151,060	151,200	151,340	151,480	151,620	151,760	151,900	152,040	152,180	152,320	152,460	152,600	152,740	152,880	153,020	153,160	153,300	153,440	153,580	153,720	153,860	154,000	154,140	154,280	154,420	154,560	154,700	154,840	154,980	155,120	155,260	155,400	155,540	155,680	155,820	155,960	156,100	156,240	156,380	156,520	156,660	156,800	156,940	157,080	157,220	157,360	157,500	157,640	157,780	157,920	158,060	158,200	158,340	158,480	158,620	158,760	158,900	159,040	159,180	159,320	159,460	159,600	159,740	159,880	160,020	160,160	160,300	160,440	160,580	160,720	160,860	161,000	161,140	161,280	161,420	161,560	161,700	161,840	161,980	162,120	162,260	162,400	162,540	162,680	162,820	162,960	163,100	163,240	163,380	163,520	163,660	163,800	163,940	164,080	164,220	164,360	164,500	164,640	164,780	164,920	165,060	165,200	165,340	165,480	165,620	165,760	165,900	166,040	166,180	166,320	166,460	166,600	166,740	166,880	167,020	167,160	167,300	167,440	167,580	167,720	167,860	168,000	168,140	168,280	168,420	168,560	168,700	168,840	168,980	169,120	169,260	169,400	169,540	169,680	169,820	169,960	170,100	170,240	170,380	170,520	170,660	170,800	170,940	171,080	171,220	171,360	171,500	171,640	171,780	171,920	172,060	172,200	172,340	172,480	172,620	172,760	172,900	173,040	173,180	173,320	173,460	173,600	173,740	173,880	174,020	174,160	174,300	174,440	174,580	174,720	174,860	175,000	175,140	175,280	175,420	175,560	175,700	175,840	175,980	176,120	176,260	176,400	176,540	176,680	176,820	176,960	177,100	177,240	177,380	177,520	177,660	177,800	177,940	178,080	178,220	178,360	178,500	178,640	178,780	178,920	179,060	179,200	179,340	179,480	179,620	179,760	179,900	180,040	180,180	180,320	180,460	180,600	180,740	180,880	181,020	181,160	181,300	181,440	181,580	181,720	181,860	182,000	182,140	182,280	182,420	182,560	182,700	182,840	182,980	183,120	183,260	183,400	183,540	183,680	183,820	183,960	184,100	184,240	184,380	184,520	184,660	184,800	184,940	185,080	185,220	185,360	185,500	185,640	185,780	185,920	186,060	186,200	186,340	186,480	186,620	186,760	186,900	187,040	187,180	187,320	187,460	187,600	187,740	187,880	188,020	188,160	188,300	188,440	188,580	188,720	188,860	189,000	189,140	189,280	189,420	189,560	189,700	189,840	189,980	190,120	190,260	190,400	190,540	190,680	190,820	190,960	191,100	191,240	191,380	191,520	191,660	191,800	191,940	192,080	192,220	192,360	192,500	192,640	192,780	192,920	193,060	193,200	193,340	193,480	193,620	193,760	193,900	194,040	194,180	194,320	194,460	194,600	194,740	194,880	195,020	195,160	195,300	195,440	195,580	195,720	195,860	196,000	196,140	196,280	196,420	196,560	196,700	196,840	196,980	197,120	197,260	197,400	197,540	197,680	197,820	197,960	198,100	198,240	198,380	198,520	198,660	198,800	198,940	199,080	199,220	199,360	199,500	199,640	199,780	199,920

Продолжение табл. 4

Размеры, мм

Обозначение протяжки	2103-3305 2103-3306	2103-3307 2103-3308	2103-3309 2103-3311	2103-3312 2103-3313	2103-3314 2103-3315	2103-3316 2103-3317	2103-3318 2103-3319	2103-3321 2103-3322	2103-3323 2103-3324	2103-3325 2103-3323	2103-3327 2103-3329	2103-3329 2103-3331	Сочетание полей допуска D и e	D × m		
														ИЛ-9Н	Н8-11Н	И7-9Н
51	64,900	64,900	64,160	64,160	69,900	69,900	70,030	70,046	74,900	74,900	74,900	74,990	75,030	75 × 2,5	75,030	75,000
52	64,970	65,000	64,400	64,400	69,970	69,970	70,030	70,046	74,970	74,970	74,970	75,000	75,030	75 × 2,5	75,030	75,046
53	64,990	65,025	64,520	64,520	70,010	70,025	70,030	70,046	74,990	74,990	74,990	75,025	75,030	75 × 2,5	75,030	75,046
54	65,030	65,046	64,760	64,760	70,030	70,046	70,030	70,046	75,030	75,030	75,030	75,046	75,030	75 × 2,5	75,030	75,046
55	65,030	65,046	64,880	64,880	70,030	70,046	70,030	70,046	75,030	75,030	75,030	75,046	75,030	75 × 2,5	75,030	75,046
56	65,030	65,046	64,940	64,940	70,030	70,046	70,030	70,046	75,030	75,030	75,030	75,046	75,030	75 × 2,5	75,030	75,046
57	65,030	65,046	64,970	64,970	70,030	70,046	70,030	70,046	75,030	75,030	75,030	75,046	75,030	75 × 2,5	75,030	75,046
58	65,030	65,046	65,000	65,000	70,030	70,046	70,030	70,046	75,030	75,030	75,030	75,046	75,030	75 × 2,5	75,030	75,046
59	65,030	65,046	65,010	65,025	70,030	70,046	70,030	70,046	75,030	75,030	75,030	75,046	75,030	75 × 2,5	75,030	75,046
60	65,030	65,046	65,030	65,046	70,030	70,046	70,030	70,046	75,030	75,030	75,030	75,046	75,030	75 × 2,5	75,030	75,046
61	65,030	65,046	65,030	65,046	70,030	70,046	70,030	70,046	75,030	75,030	75,030	75,046	75,030	75 × 2,5	75,030	75,046
62	65,030	65,046	65,030	65,046	70,030	70,046	70,030	70,046	75,030	75,030	75,030	75,046	75,030	75 × 2,5	75,030	75,046
63	65,030	65,046	65,030	65,046	70,030	70,046	70,030	70,046	75,030	75,030	75,030	75,046	75,030	75 × 2,5	75,030	75,046
64	65,030	65,046	65,030	65,046	70,030	70,046	70,030	70,046	75,030	75,030	75,030	75,046	75,030	75 × 2,5	75,030	75,046
65	65,030	65,046	65,030	65,046	70,030	70,046	70,030	70,046	75,030	75,030	75,030	75,046	75,030	75 × 2,5	75,030	75,046
66	65,030	65,046	65,030	65,046	70,030	70,046	70,030	70,046	75,030	75,030	75,030	75,046	75,030	75 × 2,5	75,030	75,046
67	65,030	65,046	65,030	65,046	70,030	70,046	70,030	70,046	75,030	75,030	75,030	75,046	75,030	75 × 2,5	75,030	75,046
68	65,030	65,046	65,030	65,046	70,030	70,046	70,030	70,046	75,030	75,030	75,030	75,046	75,030	75 × 2,5	75,030	75,046

Номера и диаметры D₂ зубьев

Шлицевых

Калибрующихся

Чистовых

Продолжение табл. 4

Размеры, мм

Обозначение протяжки	2403-3332 2403-3333		2403-3334 2403-3335		2403-3336 2403-3337		2403-3338 2403-3339		2403-3341 2403-3342		2403-3343 2403-3344		2403-3345 2403-3346		2403-3347 2403-3348		2403-3349 2403-3351		2403-3352 2403-3353		2403-3354 2403-3355		2403-3356 2403-3357				
	H7-9H		H8-11H		H-9H		H3-11H		H7-9H		H8-11H		H7-9H		H8-11H		H7-9H		H8-11H		H7-9H		H8-11H		H8-11H		
Составные поля допусков D и e	80×2,5		85×2,5		90×2,5		95×2,5		100×2,5		105×2,5		110×2,5		115×2,5		120×2,5		125×2,5		130×2,5		135×2,5		140×2,5		
	D × m		D × m		D × m		D × m		D × m		D × m		D × m		D × m		D × m		D × m		D × m		D × m		D × m		D × m
1	74,400	74,400	74,400	74,400	74,400	74,400	74,400	74,400	79,400	79,400	79,400	79,400	79,400	79,400	79,400	79,400	84,400	84,400	84,400	84,400	84,400	84,400	84,400	84,400	84,400	84,400	
2	74,540	74,540	74,540	74,560	74,560	74,560	74,560	74,560	79,540	79,540	79,540	79,540	79,560	79,560	79,560	79,560	84,540	84,540	84,540	84,540	84,540	84,540	84,540	84,540	84,540	84,560	
3	74,680	74,680	74,680	74,720	74,720	74,720	74,720	74,720	79,680	79,680	79,680	79,680	79,720	79,720	79,720	79,720	84,680	84,680	84,680	84,680	84,680	84,680	84,680	84,680	84,680	84,720	
4	74,820	74,820	74,820	74,880	74,880	74,880	74,880	74,880	79,820	79,820	79,820	79,820	79,880	79,880	79,880	79,880	84,820	84,820	84,820	84,820	84,820	84,820	84,820	84,820	84,820	84,880	
5	74,960	74,960	74,960	75,040	75,040	75,040	75,040	75,040	79,960	79,960	79,960	79,960	80,040	80,040	80,040	80,040	84,960	84,960	84,960	84,960	84,960	84,960	84,960	84,960	84,960	85,040	
6	75,100	75,100	75,100	75,200	75,200	75,200	75,200	75,200	80,100	80,100	80,100	80,100	80,200	80,200	80,200	80,200	85,100	85,100	85,100	85,100	85,100	85,100	85,100	85,100	85,100	85,200	
7	75,240	75,240	75,240	75,360	75,360	75,360	75,360	75,360	80,240	80,240	80,240	80,240	80,360	80,360	80,360	80,360	85,240	85,240	85,240	85,240	85,240	85,240	85,240	85,240	85,240	85,360	
8	75,380	75,380	75,380	75,520	75,520	75,520	75,520	75,520	80,380	80,380	80,380	80,380	80,520	80,520	80,520	80,520	85,380	85,380	85,380	85,380	85,380	85,380	85,380	85,380	85,380	85,520	
9	75,520	75,520	75,520	75,680	75,680	75,680	75,680	75,680	80,520	80,520	80,520	80,520	80,680	80,680	80,680	80,680	85,520	85,520	85,520	85,520	85,520	85,520	85,520	85,520	85,520	85,680	
10	75,660	75,660	75,660	75,840	75,840	75,840	75,840	75,840	80,660	80,660	80,660	80,660	80,840	80,840	80,840	80,840	85,660	85,660	85,660	85,660	85,660	85,660	85,660	85,660	85,660	85,840	
11	75,800	75,800	75,800	76,000	76,000	76,000	76,000	76,000	80,800	80,800	80,800	80,800	81,000	81,000	81,000	81,000	85,800	85,800	85,800	85,800	85,800	85,800	85,800	85,800	85,800	85,840	
12	75,940	75,940	75,940	74,580	74,580	74,580	74,580	74,580	80,940	80,940	80,940	80,940	79,580	79,580	79,580	79,580	85,940	85,940	85,940	85,940	85,940	85,940	85,940	85,940	85,940	86,000	
13	74,640	74,640	74,640	74,740	74,740	74,740	74,740	74,740	79,640	79,640	79,640	79,640	79,740	79,740	79,740	79,740	84,640	84,640	84,640	84,640	84,640	84,640	84,640	84,640	84,640	84,770	
14	74,780	74,780	74,780	74,900	74,900	74,900	74,900	74,900	79,780	79,780	79,780	79,780	79,900	79,900	79,900	79,900	84,780	84,780	84,780	84,780	84,780	84,780	84,780	84,780	84,780	84,930	
15	74,920	74,920	74,920	75,060	75,060	75,060	75,060	75,060	79,920	79,920	79,920	79,920	80,060	80,060	80,060	80,060	84,920	84,920	84,920	84,920	84,920	84,920	84,920	84,920	84,920	85,090	
16	75,060	75,060	75,060	75,130	75,130	75,130	75,130	75,130	80,060	80,060	80,060	80,060	80,130	80,130	80,130	80,130	85,060	85,060	85,060	85,060	85,060	85,060	85,060	85,060	85,060	85,160	
17	75,130	75,130	75,130	75,160	75,160	75,160	75,160	75,160	80,130	80,130	80,130	80,130	80,160	80,160	80,160	80,160	85,130	85,130	85,130	85,130	85,130	85,130	85,130	85,130	85,130	85,190	
18	75,160	75,160	75,160	75,160	75,160	75,160	75,160	75,160	80,160	80,160	80,160	80,160	80,160	80,160	80,160	80,160	85,160	85,160	85,160	85,160	85,160	85,160	85,160	85,160	85,160	85,190	
19	75,160	75,160	75,160	75,160	75,160	75,160	75,160	75,160	80,160	80,160	80,160	80,160	80,160	80,160	80,160	80,160	85,160	85,160	85,160	85,160	85,160	85,160	85,160	85,160	85,160	85,190	
20	75,160	75,160	75,160	75,160	75,160	75,160	75,160	75,160	80,160	80,160	80,160	80,160	80,160	80,160	80,160	80,160	85,160	85,160	85,160	85,160	85,160	85,160	85,160	85,160	85,160	85,190	
21	75,160	75,160	75,160	75,160	75,160	75,160	75,160	75,160	80,160	80,160	80,160	80,160	80,160	80,160	80,160	80,160	85,160	85,160	85,160	85,160	85,160	85,160	85,160	85,160	85,160	85,190	
22	75,900	75,900	75,900	76,120	76,120	76,120	76,120	76,120	80,900	80,900	80,900	80,900	81,120	81,120	81,120	81,120	85,900	85,900	85,900	85,900	85,900	85,900	85,900	85,900	85,900	85,960	
23	76,040	76,040	76,040	76,280	76,280	76,280	76,280	76,280	81,040	81,040	81,040	81,040	81,280	81,280	81,280	81,280	86,040	86,040	86,040	86,040	86,040	86,040	86,040	86,040	86,040	86,120	
24	76,180	76,180	76,180	76,440	76,440	76,440	76,440	76,440	81,180	81,180	81,180	81,180	81,440	81,440	81,440	81,440	86,180	86,180	86,180	86,180	86,180	86,180	86,180	86,180	86,180	86,280	
25	76,320	76,320	76,320	76,600	76,600	76,600	76,600	76,600	81,320	81,320	81,320	81,320	81,600	81,600	81,600	81,600	86,320	86,320	86,320	86,320	86,320	86,320	86,320	86,320	86,320	86,440	
26	76,460	76,460	76,460	76,760	76,760	76,760	76,760	76,760	81,460	81,460	81,460	81,460	81,760	81,760	81,760	81,760	86,460	86,460	86,460	86,460	86,460	86,460	86,460	86,460	86,460	86,600	
27	76,600	76,600	76,600	76,920	76,920	76,920	76,920	76,920	81,600	81,600	81,600	81,600	81,920	81,920	81,920	81,920	86,600	86,600	86,600	86,600	86,600	86,600	86,600	86,600	86,600	86,760	
28	76,740	76,740	76,740	77,080	77,080	77,080	77,080	77,080	81,740	81,740	81,740	81,740	82,080	82,080	82,080	82,080	86,740	86,740	86,740	86,740	86,740	86,740	86,740	86,740	86,740	86,920	
29	76,880	76,880	76,880	77,240	77,240	77,240	77,240	77,240	81,880	81,880	81,880	81,880	82,240	82,240	82,240	82,240	86,880	86,880	86,880	86,880	86,880	86,880	86,880	86,880	86,880	87,080	
30	77,020	77,020	77,020	77,400	77,400	77,400	77,400	77,400	82,020	82,020	82,020	82,020	82,400	82,400	82,400	82,400	87,020	87,020	87,020	87,020	87,020	87,020	87,020	87,020	87,020	87,240	
31	77,160	77,160	77,160	77,560	77,560	77,560	77,560	77,560	82,160	82,160	82,160	82,160	82,560	82,560	82,560	82,560	87,160	87,160	87,160	87,160	87,160	87,160	87,160	87,160	87,160	87,400	
																											87,560

Номера и диаметры D₁ зубьев

Продолжение табл. 4

Размеры, мм

Обозначение протяжки	Н7-9Н		Н8-11Н		Н7-9Н		Н8-11Н		Н7-9Н		Н8-11Н		Н7-9Н		Н8-11Н		Н7-9Н		Н8-11Н		
	2 103-3332 2 103-3333	2 103-3334 2 103-3335	2 103-3336 2 103-3337	2 103-3338 2 103-3339	2 103-3341 2 103-3342	2 103-3343 2 103-3344	2 103-3345 2 103-3346	2 103-3347 2 103-3348	2 103-3349 2 103-3351	2 103-3352 2 103-3353	2 103-3354 2 103-3355	2 103-3356 2 103-3357									
80×2,5																					
85×2,5																					
90×2,5																					
32	77,300	77,300	77,720	77,720	82,300	82,300	82,720	82,720	87,300	87,300	87,720	87,720									
33	77,440	77,440	77,880	77,880	82,440	82,440	82,880	82,880	87,440	87,440	87,880	87,880									
34	77,580	77,580	78,040	78,040	82,580	82,580	83,040	83,040	87,580	87,580	88,040	88,040									
35	77,720	77,720	78,200	78,200	82,720	82,720	83,200	83,200	87,720	87,720	88,200	88,200									
36	77,860	77,860	78,360	78,360	82,860	82,860	83,360	83,360	87,860	87,860	88,360	88,360									
37	78,000	78,000	78,520	78,520	83,000	83,000	83,520	83,520	88,000	88,000	88,520	88,520									
38	78,140	78,140	78,680	78,680	83,140	83,140	83,680	83,680	88,140	88,140	88,680	88,680									
39	78,280	78,280	78,840	78,840	83,280	83,280	83,840	83,840	88,280	88,280	88,840	88,840									
40	78,420	78,420	79,000	79,000	83,420	83,420	84,000	84,000	88,420	88,420	89,000	89,000									
41	78,560	78,560	79,160	79,160	83,560	83,560	84,160	84,160	88,560	88,560	89,160	89,160									
42	78,700	78,700	79,320	79,320	83,700	83,700	84,320	84,320	88,700	88,700	89,320	89,320									
43	78,840	78,840	79,480	79,480	83,840	83,840	84,480	84,480	88,840	88,840	89,480	89,480									
44	78,980	78,980	79,640	79,640	83,980	83,980	84,640	84,640	88,980	88,980	89,640	89,640									
45	79,120	79,120	79,800	79,800	84,120	84,120	84,800	84,800	89,120	89,120	89,800	89,800									
46	79,260	79,260	79,890	79,890	84,260	84,260	84,900	84,900	89,260	89,260	89,900	89,900									
47	79,400	79,400	79,940	79,940	84,400	84,400	84,950	84,950	89,400	89,400	89,950	89,950									
48	79,540	79,540	79,970	79,970	84,540	84,540	84,980	84,980	89,540	89,540	89,980	89,980									
49	79,680	79,680	79,990	79,990	84,680	84,680	85,000	85,000	89,680	89,680	90,000	90,000									
50	79,820	79,820	80,010	80,010	84,820	84,820	85,035	85,035	89,820	89,820	90,020	90,020									
51	79,900	79,900	80,030	80,030	84,900	84,900	85,035	85,035	89,900	89,900	90,035	90,035									
52	79,940	79,940	80,046	80,046	84,950	84,950	85,054	85,054	89,950	89,950	90,054	90,054									
53	79,970	79,970	80,030	80,030	84,980	84,980	85,035	85,035	89,980	89,980	90,035	90,035									
54	79,990	80,000	80,046	80,046	85,000	85,000	85,035	85,035	90,000	90,000	90,035	90,035									
55	80,010	80,025	80,046	80,046	85,020	85,020	85,035	85,035	90,020	90,020	90,035	90,035									
56	80,030	80,046	80,046	80,046	85,035	85,035	85,054	85,054	90,035	90,035	90,054	90,054									
57	80,030	80,046	80,046	80,046	85,035	85,035	85,054	85,054	90,035	90,035	90,054	90,054									
58	80,030	80,046	80,046	80,046	85,035	85,035	85,054	85,054	90,035	90,035	90,054	90,054									
59	80,030	80,046	80,046	80,046	85,035	85,035	85,054	85,054	90,035	90,035	90,054	90,054									
60	80,030	80,046	80,046	80,046	85,035	85,035	85,054	85,054	90,035	90,035	90,054	90,054									
61	80,030	80,046	80,046	80,046	85,035	85,035	85,054	85,054	90,035	90,035	90,054	90,054									
62	80,030	80,046	80,046	80,046	85,035	85,035	85,054	85,054	90,035	90,035	90,054	90,054									

Номера и диаметры D: зубьев

Шлицевых

черновых и переходных

чистовых

калндрующих

Продолжение табл. 4

Размеры, мм

Обозначение протяжки	2403-3358 2403-3359		2403-3361 2403-3362		2403-3363 2403-3364		2403-3365 2403-3366		2403-3367 2403-3368		2403-3369 2403-3371		2403-3372		2403-3373		2403-3374 2403-3375		2403-3376 2403-3377								
	Н7-9Н		Н8-11Н		Н7-9Н		Н8-11Н		Н7-9Н		Н8-11Н		Н7-9Н		Н8-11Н		Н7-9Н		Н8-11Н								
Сочетание полей допусков D и e	95×2,5		100×2,5		105×2,5		110×2,5		110×2,5		110×2,5		110×2,5		110×2,5		110×2,5		110×2,5								
	D × m		D × m		D × m		D × m		D × m		D × m		D × m		D × m		D × m		D × m								
Номера и диаметры D _з зубьев	Фасочных	Черновых и переходных	Круглых	Чистовых	1	89,400	89,400	94,400	99,400	99,400	104,400	104,400	104,400	104,400	104,400	104,400	104,400	104,400	104,400	104,400	104,400	114,400					
					2	89,450	89,540	94,530	99,520	99,520	104,520	104,520	104,520	104,520	104,520	104,520	104,520	104,520	104,520	104,520	104,520	104,520	104,520	114,530	114,530		
					3	89,680	89,680	94,660	99,640	99,640	104,640	104,640	104,640	104,640	104,640	104,640	104,640	104,640	104,640	104,640	104,640	104,640	104,640	114,660	114,660		
					4	89,820	89,820	94,790	99,760	99,760	104,760	104,760	104,760	104,760	104,760	104,760	104,760	104,760	104,760	104,760	104,760	104,760	104,760	104,760	114,790	114,790	
					5	89,960	89,960	94,920	99,880	99,880	104,880	104,880	104,880	104,880	104,880	104,880	104,880	104,880	104,880	104,880	104,880	104,880	104,880	104,880	114,920	114,920	
					6	90,100	90,100	95,050	100,000	100,000	105,000	105,000	105,000	105,000	105,000	105,000	105,000	105,000	105,000	105,000	105,000	105,000	105,000	105,000	105,000	115,050	115,050
					7	90,240	90,240	95,180	100,120	100,120	105,120	105,120	105,120	105,120	105,120	105,120	105,120	105,120	105,120	105,120	105,120	105,120	105,120	105,120	105,120	115,180	115,180
					8	90,380	90,380	95,310	100,240	100,240	105,240	105,240	105,240	105,240	105,240	105,240	105,240	105,240	105,240	105,240	105,240	105,240	105,240	105,240	105,240	115,310	115,310
					9	90,520	90,520	95,440	100,360	100,360	105,360	105,360	105,360	105,360	105,360	105,360	105,360	105,360	105,360	105,360	105,360	105,360	105,360	105,360	105,360	115,440	115,440
					10	90,660	90,660	95,570	100,480	100,480	105,480	105,480	105,480	105,480	105,480	105,480	105,480	105,480	105,480	105,480	105,480	105,480	105,480	105,480	105,480	115,570	115,570
					11	90,800	90,800	95,700	100,600	100,600	105,600	105,600	105,600	105,600	105,600	105,600	105,600	105,600	105,600	105,600	105,600	105,600	105,600	105,600	105,600	115,700	115,700
					12	90,940	90,940	95,830	100,720	100,720	105,720	105,720	105,720	105,720	105,720	105,720	105,720	105,720	105,720	105,720	105,720	105,720	105,720	105,720	105,720	115,830	115,830
	13	89,610	89,610	95,960	100,840	100,840	105,840	105,840	105,840	105,840	105,840	105,840	105,840	105,840	105,840	105,840	105,840	105,840	105,840	105,840	105,840	115,960	115,960				
	14	89,770	89,770	94,640	99,960	99,960	104,960	104,960	104,960	104,960	104,960	104,960	104,960	104,960	104,960	104,960	104,960	104,960	104,960	104,960	104,960	114,640	114,640				
	15	89,930	89,930	94,790	99,640	99,640	104,640	104,640	104,640	104,640	104,640	104,640	104,640	104,640	104,640	104,640	104,640	104,640	104,640	104,640	104,640	114,790	114,790				
	16	90,090	90,090	94,940	99,790	99,790	104,790	104,790	104,790	104,790	104,790	104,790	104,790	104,790	104,790	104,790	104,790	104,790	104,790	104,790	104,790	114,940	114,940				
	17	90,160	90,160	95,090	99,940	99,940	104,940	104,940	104,940	104,940	104,940	104,940	104,940	104,940	104,940	104,940	104,940	104,940	104,940	104,940	104,940	115,090	115,090				
	18	90,190	90,190	95,160	100,090	100,090	105,090	105,090	105,090	105,090	105,090	105,090	105,090	105,090	105,090	105,090	105,090	105,090	105,090	105,090	105,090	115,160	115,160				
	19			95,190	100,160	100,160	105,160	105,160	105,160	105,160	105,160	105,160	105,160	105,160	105,160	105,160	105,160	105,160	105,160	105,160	105,160	115,190	115,190				
	20	90,190	90,190		100,190	100,190	105,190	105,190	105,190	105,190	105,190	105,190	105,190	105,190	105,190	105,190	105,190	105,190	105,190	105,190	105,190						
	21			95,190	100,190	100,190	105,190	105,190	105,190	105,190	105,190	105,190	105,190	105,190	105,190	105,190	105,190	105,190	105,190	105,190	105,190	115,190	115,190				
	22	90,900	90,900	90,900	90,900	90,900	95,920	95,920	95,920	95,920	95,920	95,920	95,920	95,920	95,920	95,920	95,920	95,920	95,920	95,920	95,920	115,920	115,920				
	23	91,040	91,040	91,040	91,040	91,040	96,050	96,050	96,050	96,050	96,050	96,050	96,050	96,050	96,050	96,050	96,050	96,050	96,050	96,050	96,050	116,050	116,050				
	24	91,180	91,180	91,180	91,180	91,180	96,180	96,180	96,180	96,180	96,180	96,180	96,180	96,180	96,180	96,180	96,180	96,180	96,180	96,180	96,180	116,180	116,180				
	25	91,320	91,320	91,320	91,320	91,320	96,180	96,180	96,180	96,180	96,180	96,180	96,180	96,180	96,180	96,180	96,180	96,180	96,180	96,180	96,180	116,180	116,180				

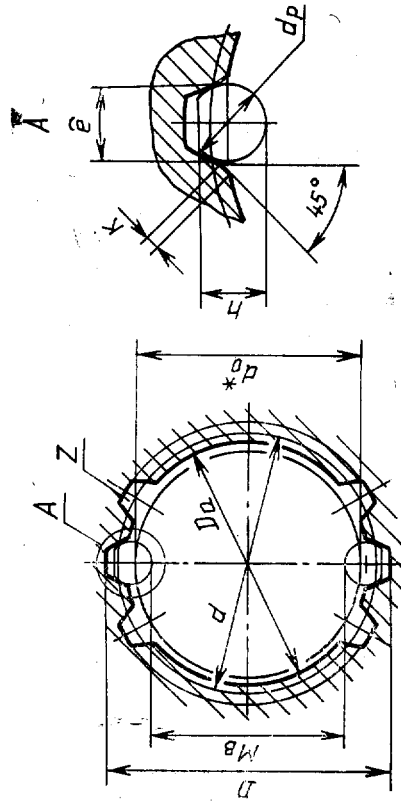
Продолжение табл. 4

Номера и диаметры D_1 зубьев	Размеры, мм													
	Обозначение проточки		Сочетание полей допусков D и e		95×2,5		100×2,5		105 2,5		110×2,5		120×2,5	
	2403-3358 2403-3359	2403-3361 2403-3362	2403-3363 2403-3364	2403-3365 2403-3366	2403-3367 2403-3368	2403-3369 2403-3371	2403-3372	2403-3373	2403-3374 2403-3375	2403-3376 2403-3377				
26	91,460	91,460	96,310	96,310	101,160	101,160	106,160	106,160	116,310	116,310	116,310	116,310	116,310	116,310
27	91,600	91,600	96,440	96,440	101,280	101,280	106,280	106,280	116,440	116,440	116,440	116,440	116,440	116,440
28	91,740	91,740	96,570	96,570	101,400	101,400	106,400	106,400	116,570	116,570	116,570	116,570	116,570	116,570
29	91,880	91,880	96,700	96,700	101,520	101,520	106,520	106,520	116,700	116,700	116,700	116,700	116,700	116,700
30	92,020	92,020	96,830	96,830	101,640	101,640	106,640	106,640	116,830	116,830	116,830	116,830	116,830	116,830
31	92,160	92,160	96,960	96,960	101,760	101,760	106,760	106,760	116,960	116,960	116,960	116,960	116,960	116,960
32	92,300	92,300	97,090	97,090	101,880	101,880	106,880	106,880	117,090	117,090	117,090	117,090	117,090	117,090
33	92,440	92,440	97,220	97,220	102,000	102,000	107,000	107,000	117,220	117,220	117,220	117,220	117,220	117,220
34	92,580	92,580	97,350	97,350	102,120	102,120	107,120	107,120	117,350	117,350	117,350	117,350	117,350	117,350
35	92,720	92,720	97,480	97,480	102,240	102,240	107,240	107,240	117,480	117,480	117,480	117,480	117,480	117,480
36	92,860	92,860	97,610	97,610	102,360	102,360	107,360	107,360	117,610	117,610	117,610	117,610	117,610	117,610
37	93,000	93,000	97,740	97,740	102,480	102,480	107,480	107,480	117,740	117,740	117,740	117,740	117,740	117,740
38	93,140	93,140	97,870	97,870	102,600	102,600	107,600	107,600	117,870	117,870	117,870	117,870	117,870	117,870
39	93,280	93,280	98,000	98,000	102,720	102,720	107,720	107,720	118,000	118,000	118,000	118,000	118,000	118,000
40	93,420	93,420	98,130	98,130	102,840	102,840	107,840	107,840	118,130	118,130	118,130	118,130	118,130	118,130
41	93,560	93,560	98,260	98,260	102,960	102,960	107,960	107,960	118,260	118,260	118,260	118,260	118,260	118,260
42	93,700	93,700	98,390	98,390	103,080	103,080	108,080	108,080	118,390	118,390	118,390	118,390	118,390	118,390
43	93,840	93,840	98,520	98,520	103,200	103,200	108,200	108,200	118,520	118,520	118,520	118,520	118,520	118,520
44	93,980	93,980	98,650	98,650	103,320	103,320	108,320	108,320	118,650	118,650	118,650	118,650	118,650	118,650
45	94,120	94,120	98,780	98,780	103,440	103,440	108,440	108,440	118,780	118,780	118,780	118,780	118,780	118,780
46	94,260	94,260	98,910	98,910	103,560	103,560	108,560	108,560	118,910	118,910	118,910	118,910	118,910	118,910
47	94,400	94,400	99,040	99,040	103,680	103,680	108,680	108,680	119,040	119,040	119,040	119,040	119,040	119,040
48	94,540	94,540	99,170	99,170	103,800	103,800	108,800	108,800	119,170	119,170	119,170	119,170	119,170	119,170
49	94,680	94,680	99,300	99,300	103,920	103,920	108,920	108,920	119,300	119,300	119,300	119,300	119,300	119,300
50	94,820	94,820	99,430	99,430	104,040	104,040	109,040	109,040	119,430	119,430	119,430	119,430	119,430	119,430

Продолжение табл. 4

Размеры, мм

Номера и диаметры D_1 зубьев	Шлицевых	Обозначение прогонки	Сочетание полей допусков D и e															
			95×2,5		100×2,5		105×2,5		110×2,5		120×2,5							
51	калнбрующихся	2403-3358 2403-3359	H7-9H	H8-11H	H7-9H	H8-11H	H7-9H	H8-11H	H7-9H	H8-11H	2403-3363 2403-3364	2403-3365 2403-3366	2403-3367 2403-3368	2403-3369 2403-3371	2403-3372	2403-3373	2403-3374 2403-3375	2403-3376 2403-3377
52	чистовых	94,950	H7-9H	H8-11H	H7-9H	H8-11H	H7-9H	H8-11H	H7-9H	H8-11H	99,690	99,690	104,280	104,280	109,280	109,280	119,690	119,690
53	чистовых	94,980	H7-9H	H8-11H	H7-9H	H8-11H	H7-9H	H8-11H	H7-9H	H8-11H	99,900	99,900	104,520	104,520	109,520	109,520	119,900	119,900
54	чистовых	95,000	H7-9H	H8-11H	H7-9H	H8-11H	H7-9H	H8-11H	H7-9H	H8-11H	99,950	99,950	104,640	104,640	109,640	109,640	119,950	119,950
55	чистовых	95,020	H7-9H	H8-11H	H7-9H	H8-11H	H7-9H	H8-11H	H7-9H	H8-11H	99,980	99,980	104,760	104,760	109,760	109,760	119,980	119,980
56	калнбрующихся	95,035	H7-9H	H8-11H	H7-9H	H8-11H	H7-9H	H8-11H	H7-9H	H8-11H	100,000	100,010	104,880	104,880	109,880	109,880	120,000	120,010
57	чистовых	95,054	H7-9H	H8-11H	H7-9H	H8-11H	H7-9H	H8-11H	H7-9H	H8-11H	100,020	100,035	104,950	104,950	109,950	109,950	120,020	120,035
58	калнбрующихся	95,035	H7-9H	H8-11H	H7-9H	H8-11H	H7-9H	H8-11H	H7-9H	H8-11H	100,035	100,054	104,980	104,980	109,980	109,980	120,035	120,054
59	чистовых	95,035	H7-9H	H8-11H	H7-9H	H8-11H	H7-9H	H8-11H	H7-9H	H8-11H	105,000	105,010	105,000	105,010	110,000	110,010	120,035	120,054
60	калнбрующихся	95,035	H7-9H	H8-11H	H7-9H	H8-11H	H7-9H	H8-11H	H7-9H	H8-11H	105,020	105,035	105,020	105,035	110,020	110,035	120,035	120,054
61	чистовых	95,035	H7-9H	H8-11H	H7-9H	H8-11H	H7-9H	H8-11H	H7-9H	H8-11H	105,035	105,054	105,035	105,054	110,035	110,054	120,035	120,054
62	калнбрующихся	95,035	H7-9H	H8-11H	H7-9H	H8-11H	H7-9H	H8-11H	H7-9H	H8-11H	105,035	105,054	105,035	105,054	110,035	110,054	120,035	120,054
63	чистовых	95,035	H7-9H	H8-11H	H7-9H	H8-11H	H7-9H	H8-11H	H7-9H	H8-11H	105,035	105,054	105,035	105,054	110,035	110,054	120,035	120,054
64	калнбрующихся	95,035	H7-9H	H8-11H	H7-9H	H8-11H	H7-9H	H8-11H	H7-9H	H8-11H	105,035	105,054	105,035	105,054	110,035	110,054	120,035	120,054
65	чистовых	95,035	H7-9H	H8-11H	H7-9H	H8-11H	H7-9H	H8-11H	H7-9H	H8-11H	105,035	105,054	105,035	105,054	110,035	110,054	120,035	120,054
66	калнбрующихся	95,035	H7-9H	H8-11H	H7-9H	H8-11H	H7-9H	H8-11H	H7-9H	H8-11H	105,035	105,054	105,035	105,054	110,035	110,054	120,035	120,054
67	чистовых	95,035	H7-9H	H8-11H	H7-9H	H8-11H	H7-9H	H8-11H	H7-9H	H8-11H	105,035	105,054	105,035	105,054	110,035	110,054	120,035	120,054
68	калнбрующихся	95,035	H7-9H	H8-11H	H7-9H	H8-11H	H7-9H	H8-11H	H7-9H	H8-11H	105,035	105,054	105,035	105,054	110,035	110,054	120,035	120,054



* Диаметр отверстия до протягивания, для справок.

Черт. 2
Размеры, мм

Таблица 5

Обозначение протяжки	D × m	z	Соединение по ей допусков D и e	d	e	D _a (поле допуска ка Н11)	K	d ₀ (поле допуска Н11)	h	M _B		Длина протягивания		Усилие протягивания P, Н (кгс), при переднем угле			
										Наим.	Верхн. откл.	Сталь и алюминиевые сплавы	Чугун, бронза, латунь	20°	15°	10°	
2403-3101; 2403-3102	50 × 1,5	32	H7—9H	48,0	2,558	47		46,5			43,748	+0,076	30—76	30—90	142800 (14560)	156250 (15930)	167950 (17120)
2403-3103; 2403-3104											43,790	+0,151	40—108	40—130	138250 (14090)	151250 (15420)	162600 (16580)
2403-3105; 2403-3106	52 × 1,5	33	H7—9H	49,5		49		48,5			43,748	+0,076	30—76	30—90	172050 (17540)	188250 (19190)	202400 (20630)
2403-3107; 2403-3108											43,790	+0,151	40—108	40—130	169250 (17260)	185150 (18880)	199050 (20300)
2403-3109; 2403-3111	55 × 1,5	35	H7—9H	52,5	2,847	52	0,22	51,4		2,887 ^{2,6}	45,733	+0,073	36—82	36—100	172400 (17580)	188600 (19230)	202750 (20670)
2403-3112; 2403-3113											45,774	+0,145	45—120	45—145	176650 (18000)	193250 (19700)	207750 (21180)
2403-3114; 2403-3115	60 × 1,5	38	H7—9H	57,0	3,136	57		56,4			45,733	+0,073	36—82	36—100	188250 (19190)	202400 (20630)	217000 (22180)
2403-3116; 2403-3117											45,774	+0,145	45—120	45—145	193250 (19700)	207750 (21180)	217000 (22180)
2403-3118; 2403-3119	52 × 1,5	33	H8—11H	49,5		49		48,5			48,743	+0,082	36—82	36—100	188250 (19190)	202400 (20630)	217000 (22180)
2403-3120; 2403-3121											48,787	+0,162	45—120	45—145	193250 (19700)	207750 (21180)	217000 (22180)
2403-3122; 2403-3124	55 × 1,5	35	H7—9H	52,5		52		51,4			48,743	+0,082	36—82	36—100	188250 (19190)	202400 (20630)	217000 (22180)
2403-3123; 2403-3125											48,787	+0,162	45—120	45—145	193250 (19700)	207750 (21180)	217000 (22180)
2403-3125; 2403-3126	60 × 1,5	38	H8—11H	57,0	3,136	57		56,4			53,813	+0,079	36—82	36—100	188600 (19230)	202750 (20670)	217000 (22180)
2403-3127; 2403-3128											53,855	+0,158	45—120	45—145	193250 (19700)	207750 (21180)	217000 (22180)
2403-3129; 2403-3131	52 × 1,5	33	H8—11H	49,5		49		48,5			53,813	+0,079	36—82	36—100	188600 (19230)	202750 (20670)	217000 (22180)
2403-3130; 2403-3132											53,855	+0,158	45—120	45—145	193250 (19700)	207750 (21180)	217000 (22180)
2403-3133; 2403-3135	60 × 1,5	38	H7—9H	57,0	3,136	57		56,4			53,813	+0,079	36—82	36—100	188600 (19230)	202750 (20670)	217000 (22180)
2403-3134; 2403-3135											53,855	+0,158	45—120	45—145	193250 (19700)	207750 (21180)	217000 (22180)

Размеры, мм

Обозначение прогнания	D × m	z	Сочетание полей до- пусков D и e	d	e	D _a (поле допус- ка H11)	K	d ₀ (поле допуска H11)	d _p	h	M _B		Длина прогнания		Усилие прогнания P, Н (кгс) при переднем угле		
											Цам.	Верх. откл.	Сталь и алюмини- евые сплавы	Чугун, бронза, латунь	20°	15°	10°
2403-3136; 2403-3137	65 × 1,5	42	H7-9H	63,0	2,558	62		61,4			58,770	+0,083	36-82	187,150 (19070)	204,750 (20870)	220,100 (22450)	
H8-11H			58,814								+0,166	45-120	191,500 (19520)	209,500 (21360)	225,210 (22970)		
H7-9H			58,770								+0,083	36-96	233,100 (23760)	255,050 (26000)	274,200 (27950)		
H8-11H			58,814								+0,166	45-170	262,150 (26730)	286,800 (29240)	308,300 (31450)		
2403-3145; 2403-3146	70 × 1,5	45	H7-9H	67,5	2,847	67	66,4		2,887 2,6		63,759	+0,081	36-96	233,100 (23760)	255,050 (26000)	274,200 (27950)	
H8-11H			63,803								+0,160	45-140	262,150 (26730)	286,800 (29240)	308,300 (31450)		
H7-9H			63,759								+0,081	36-96	251,100 (25600)	274,700 (28000)	295,300 (30100)		
H8-11H			63,803								+0,160	45-170	252,050 (25700)	275,750 (28110)	296,450 (30220)		
2403-3154; 2403-3155	75 × 1,5	48	H7-9H	72,0	3,136	72	71,4				68,814	+0,079	36-96	251,100 (25600)	274,700 (28000)	295,300 (30100)	
H8-11H			68,856								+0,157	45-140	252,050 (25700)	275,750 (28110)	296,450 (30220)		
H7-9H			68,814								+0,079	36-96	268,600 (27380)	293,850 (29960)	315,900 (32210)		
H8-11H			68,856								+0,157	45-170	268,600 (27380)	293,850 (29960)	315,900 (32210)		
2403-3158; 2403-3159	80 × 1,5	52	H7-9H	78,0	2,558	77	76,4				73,779	+0,082	36-96	268,600 (27380)	293,850 (29960)	315,900 (32210)	
H8-11H			73,823								+0,164	45-140	252,050 (25700)	275,750 (28110)	296,450 (30220)		
H7-9H			73,779								+0,082	36-96	268,600 (27380)	293,850 (29960)	315,900 (32210)		
H8-11H			73,823								+0,164	45-170	268,600 (27380)	293,850 (29960)	315,900 (32210)		
2403-3169; 2403-3171	50 × 2	24	H7-9H	48,0	3,026	46	45,5		3,666 3,4		42,119	+0,092	30-76	145,250 (14810)	158,900 (16200)	170,800 (17400)	
H8-11H			42,168								+0,183	40-108	154,150 (15710)	168,630 (17190)	181,300 (18480)		
H7-9H			42,119								+0,092	30-90	151,750 (15470)	166,050 (16930)	178,500 (18200)		
H8-11H			42,168								+0,183	40-130	152,050 (15500)	166,375 (16960)	178,850 (18230)		
2403-3172; 2403-3173	52 × 2	26	H7-9H	52,0	4,181	48	47,5				44,289	+0,078	36-82	158,150 (16120)	173,040 (17640)	186,000 (18950)	
H8-11H			44,330								+0,156	45-120	163,150 (16620)	178,040 (18150)	191,000 (19450)		
H7-9H			44,289								+0,078	36-100	158,150 (16120)	173,040 (17640)	186,000 (18950)		
H8-11H			44,330								+0,156	45-145	163,150 (16620)	178,040 (18150)	191,000 (19450)		
2403-3185; 2403-3186	55 × 2	26	H7-9H	52,0	3,603	51	50,4				47,260	+0,092	45-120	185,350 (18900)	202,800 (20675)	218,000 (22230)	
H8-11H			47,315								+0,184	45-145	185,350 (18900)	202,800 (20675)	218,000 (22230)		
H7-9H			47,260								+0,092	45-120	185,350 (18900)	202,800 (20675)	218,000 (22230)		
H8-11H			47,315								+0,184	45-145	185,350 (18900)	202,800 (20675)	218,000 (22230)		

Продолжение табл. 5

Размеры, мм

Основа сечение пройочки	D × m	z	Сочетание полей допусков D и e	d	e	D _a (поле допус- ка H11)	K	d ₀ (поле допус- ка H11)	d _p	h	M _B		Длина протягивания		Усилие протягивания P, Н (кгс) при переднем угле		
											Наим.	Верхн. откл.	Сталь и алюмини- евые сплавы	Чугун, бронза, латунь	20°	15°	10°
2403-3198; 2403-3199	60 × 2	28	H7-9H	56,0	4,181	56		55,4			+0,086	36-82	176250 (17970)	192850 (19660)	207300 (21130)		
2403-3201; 2403-3202			H8-11H														
2403-3203; 2403-3204	65 × 2	31	H7-9H	62,0	3,603	61		60,4			+0,086	45-120	182100 (18560)	199225 (20310)	214150 (21830)		
2403-3205; 2403-3206			H8-11H														
2403-3207; 2403-3208	70 × 2	34	H7-9H	68,0	3,026	66		65,4			+0,091	36-82	177850 (18130)	194600 (19840)	209200 (21330)		
2403-3209; 2403-3211			H8-11H														
2403-3212; 2403-3213	75 × 2	36	H7-9H	72,0	3,603	71	0,3	70,4		3,666	+0,182	45-120	193750 (19750)	212000 (21610)	227900 (23230)		
2403-3214; 2403-3215			H8-11H														
2403-3216; 2403-3217	80 × 2	38	H7-9H	76,0	4,181	76		75,4			+0,097	36-96	234000 (23850)	256000 (26100)	275200 (28060)		
2403-3218; 2403-3219			H8-11H														
2403-3221; 2403-3222	85 × 2	41	H7-9H	82,0	3,603	81		80,4			+0,192	45-140	264150 (26930)	289000 (29460)	310675 (31670)		
2403-3223; 2403-3224			H8-11H														
2403-3225; 2403-3226	90 × 2	44	H7-9H	88,0	3,026	86		85,4			+0,180	36-96	255700 (26070)	279750 (28520)	300750 (30660)		
2403-3227; 2403-3228			H8-11H														
2403-3229; 2403-3231	2403-3232; 2403-3233	36	H7-9H	72,0	3,603	71	0,3	70,4		3,666	+0,091	45-140	274600 (28000)	300450 (30630)	323000 (32930)		
2403-3234; 2403-3235			H8-11H														
2403-3236; 2403-3237	2403-3238; 2403-3239	38	H7-9H	76,0	4,181	76		75,4			+0,180	36-110	269400 (27470)	294750 (30050)	316850 (32300)		
2403-3241; 2403-3242			H8-11H														
2403-3243; 2403-3244	2403-3245; 2403-3246	41	H7-9H	82,0	3,603	81		80,4			+0,086	45-170	304150 (31000)	332750 (33920)	357700 (36460)		
2403-3247; 2403-3248			H8-11H														
2403-3249; 2403-3251	2403-3252; 2403-3253	41	H7-9H	82,0	3,603	81		80,4			+0,179	36-110	289650 (29530)	316900 (32310)	340650 (34730)		
2403-3254; 2403-3255			H8-11H														
2403-3256; 2403-3257	2403-3258; 2403-3259	44	H7-9H	88,0	3,026	86		85,4			+0,093	45-170	326700 (33310)	357450 (36440)	384250 (39170)		
			H8-11H														
			H7-9H								+0,186	36-110	307900 (31390)	336850 (34340)	362100 (36920)		
			H8-11H								+0,093	45-170	331100 (33750)	362250 (36930)	389420 (39700)		
			H7-9H								+0,186	45-140	331100 (33750)	362250 (36930)	389420 (39700)		
			H8-11H								+0,186	45-140	331100 (33750)	362250 (36930)	389420 (39700)		

Продолжение табл. 5

Размеры, мм

Обозначение протяжки	$D \times m$	z	Сочетание полей до- пусков D и e	d	e	D_a (поле допус- ка H11)	K	d_o (поле допуска H11)	d_p	h	M_v		Длина протягивания		Усилие протягивания P_v (кгс) при переднем угле		
											Наим.	Верхн. откл.	Сталь и али мини- сплавы	Чугун, бронза, латунь	23°	15°	10°
2403-3261; 2403-3262	95×2	46	H7—9H	92,0	3,603	91	0,30	90,4	3,666	3,4	87,276	+0,089	36—96	36—110	323250 (32950)	353650 (36050)	380200 (38750)
2403-3263; 2403-3264			H8—11H								87,330	+0,178	45—140	347300 (35410)	380000 (38740)	408500 (41650)	
2403-3265; 2403-3266	100×2	48	H7—9H	96,0	4,181	96	0,30	95,4	3,666	3,4	92,296	+0,086	36—96	36—110	326900 (33320)	357660 (36460)	384500 (39200)
2403-3267; 2403-3268			H8—11H								92,348	+0,172	45—140	387300 (39500)	423750 (43220)	455550 (46460)	
2403-3269; 2403-3271	52×2,5	19	H7—9H	47,5	4,937	47	0,30	46,5	3,666	3,4	42,715	+0,079	30—76	30—90	142650 (14540)	156050 (15910)	167750 (17100)
2403-3272; 2403-3273			H8—11H								42,757	+0,156	40—108	151800 (15470)	166075 (16930)	178550 (18200)	
2403-3274; 2403-3275	55×2,5	20	H7—9H	50,0	5,226	50	0,38	49,5	4,406	4,0	45,876	+0,077	36—82	36—100	151600 (15450)	165850 (16910)	178300 (17330)
2403-3276; 2403-3277			H8—11H								45,917	+0,152	40—110	156550 (15960)	171275 (17460)	184100 (18770)	
2403-3278; 2403-3279	60×2,5	22	H7—9H	55,0	5,226	55	0,38	54,4	4,406	4,0	50,883	+0,085	36—82	36—100	166650 (16990)	182350 (18590)	196050 (19980)
2403-3280; 2403-3281			H8—11H								50,934	+0,170	40—110	192550 (19630)	210650 (21480)	226450 (23090)	
2403-3282; 2403-3284	65×2,5	24	H7—9H	60,0	5,226	60	0,38	59,4	4,406	4,0	55,883	+0,086	36—82	36—100	185400 (18900)	202850 (20680)	218050 (22230)
2403-3285; 2403-3286			H8—11H								55,935	+0,169	40—110	191500 (19520)	209540 (21360)	225250 (22960)	
2403-3287; 2403-3288	70×2,5	26	H7—9H	65,0	5,226	65	0,38	64,4	4,406	4,0	60,884	+0,085	36—96	36—110	227450 (23190)	248850 (25370)	267500 (27270)
2403-3289; 2403-3291			H8—11H								60,935	+0,170	45—124	249750 (25450)	273250 (27850)	293750 (29950)	
2403-3292; 2403-3293	70×2,5	26	H7—9H	65,0	5,226	65	0,38	64,4	4,406	4,0	60,884	+0,085	36—96	36—110	227450 (23190)	248850 (25370)	267500 (27270)
2403-3294; 2403-3295			H8—11H								60,935	+0,170	45—124	249750 (25450)	273250 (27850)	293750 (29950)	
2403-3296; 2403-3297	60×2,5	22	H7—9H	55,0	5,226	55	0,38	54,4	4,406	4,0	50,883	+0,085	36—82	36—100	166650 (16990)	182350 (18590)	196050 (19980)
2403-3298; 2403-3299			H8—11H								50,934	+0,170	40—110	192550 (19630)	210650 (21480)	226450 (23090)	
2403-3301; 2403-3302	65×2,5	24	H7—9H	60,0	5,226	60	0,38	59,4	4,406	4,0	55,883	+0,086	36—82	36—100	185400 (18900)	202850 (20680)	218050 (22230)
2403-3303; 2403-3304			H8—11H								55,935	+0,169	40—110	191500 (19520)	209540 (21360)	225250 (22960)	
2403-3305; 2403-3306	65×2,5	24	H7—9H	60,0	5,226	60	0,38	59,4	4,406	4,0	60,884	+0,085	36—96	36—110	227450 (23190)	248850 (25370)	267500 (27270)
2403-3307; 2403-3308			H8—11H								60,935	+0,170	45—124	249750 (25450)	273250 (27850)	293750 (29950)	
2403-3309; 2403-3311	70×2,5	26	H7—9H	65,0	5,226	65	0,38	64,4	4,406	4,0	60,884	+0,085	36—96	36—110	227450 (23190)	248850 (25370)	267500 (27270)
2403-3312; 2403-3313			H8—11H								60,935	+0,170	45—124	249750 (25450)	273250 (27850)	293750 (29950)	
2403-3314; 2403-3315	70×2,5	26	H7—9H	65,0	5,226	65	0,38	64,4	4,406	4,0	60,884	+0,085	36—96	36—110	227450 (23190)	248850 (25370)	267500 (27270)
2403-3316; 2403-3317			H8—11H								60,935	+0,170	45—124	249750 (25450)	273250 (27850)	293750 (29950)	
2403-3318; 2403-3319	70×2,5	26	H7—9H	65,0	5,226	65	0,38	64,4	4,406	4,0	60,884	+0,085	36—96	36—110	227450 (23190)	248850 (25370)	267500 (27270)
2403-3320; 2403-3321			H8—11H								60,935	+0,170	45—124	249750 (25450)	273250 (27850)	293750 (29950)	
2403-3321; 2403-3322	70×2,5	26	H7—9H	65,0	5,226	65	0,38	64,4	4,406	4,0	60,884	+0,085	36—96	36—110	227450 (23190)	248850 (25370)	267500 (27270)
2403-3322; 2403-3323			H8—11H								60,935	+0,170	45—124	249750 (25450)	273250 (27850)	293750 (29950)	

Размеры, мм

Обозначение протяжки	D×t	z	Сочетание полей до- пусков D и e	d	e	D _a (поле допус- ка H11)	K	d _e (поле допуска H11)	d _p	h	M _B		Длина протяжки, мм		Усилие протягивания P, Н (кгс) при переднем угле		
											Наим.	Верхн. от.л.	Сталь и алк мини- евые сплавы	Чугун, бронза, латунь	20°	15°	10°
2403-3323; 2403-3324			H7-9H								±0,085	36-96	96-110	248200 (25300)	271525 (27680)	291900 (29760)	
2403-3325; 2403-3326	75×2,5	28	H8-11H	70,0	70		69,4				±0,170						
2403-3327; 2403-3328			H7-9H								±0,085	45-124	45-150	260800 (26590)	285350 (29090)	306750 (31270)	
2403-3329; 2403-3331			H8-11H								±0,170						
2403-3332; 2403-3333			H7-9H								±0,085	36-96	36-110	261900 (26700)	286550 (29210)	308050 (31400)	
2403-3334; 2403-3335	80×2,5	30	H8-11H	75,0	75		74,4				±0,171						
2403-3336; 2403-3337			H7-9H								±0,085	45-140	45-170	324800 (33110)	355350 (36230)	382000 (38950)	
2403-3338; 2403-3339			H8-11H								±0,171						
2403-3341; 2403-3342			H7-9H								±0,086	36-96	36-110	282800 (28830)	309410 (31540)	332600 (33910)	
2403-3343; 2403-3344	85×2,5	32	H8-11H	80,0	80		79,4				±0,171						
2403-3345; 2403-3346			H7-9H								±0,086	45-124	45-150	310950 (31700)	340200 (34680)	365700 (37280)	
2403-3347; 2403-3348			H8-11H								±0,171						
2403-3349; 2403-3351			H7-9H								±0,086	36-96	36-110	297150 (30290)	325100 (33140)	349500 (35630)	
2403-3352; 2403-3353	90×2,5	34	H8-11H	85,0	85		84,4		4,406	4,0	±0,171						
2403-3354; 2403-3355			H7-9H								±0,086	45-124	45-150	326450 (33280)	357150 (36410)	383950 (39140)	
2403-3356; 2403-3357			H8-11H								±0,171						
2403-3358; 2403-3359	95×2,5	36	H7-9H	90,0	90		89,4				±0,086						
2403-3361; 2403-3362			H8-11H								±0,170						
2403-3363; 2403-3364	100×2,5	38	H7-9H	95,0	95		94,4				±0,086						
2403-3365; 2403-3366			H8-11H								±0,171						
2403-3367; 2403-3368	105×2,5	40	H7-9H	100,0	100		99,4				±0,086	36-96	36-110	315350 (32150)	345000 (35170)	370875 (37810)	
2403-3369; 2403-3371			H8-11H								±0,171						
2403-3372	110×2,5	42	H7-9H	105,0	105		104,4				±0,096						
2403-3373			H8-11H								±0,191						
2403-3374; 2403-3375	120×2,5	46	H7-9H	115,0	115		114,4				±0,096						
2403-3376; 2403-3377			H8-11H								±0,191						

4. Наибольшие расчетные усилия протягивания P указаны для обработки деталей из стали I—IV групп обрабатываемости по ГОСТ 20365.

Для определения усилия протягивания для закаленных сталей и других материалов следует величину P умножить на коэффициент K , указанный в табл. 6.

Таблица 6

Обозначение материала	Твердость HB	K
Стали I—IV групп обрабатываемости в закаленном состоянии	<285	1,2
	285...335	1,3
	336...375	
Инструментальные легированные, быстрорежущие стали и сталь марки ШХ15	204...229	1,4
	<229	0,5
Чугуны VI и VII группы обрабатываемости	>229	0,7
	<110	0,4
Бронзы, латуни VIII и IX групп обрабатываемости	<110	
	<110	
Алюминиевые сплавы X группы обрабатываемости	<110	
	<110	

5. Центровые отверстия — формы В, Т или R по ГОСТ 14034.

6. Хвостовики типа 2 исполнения 1 — по ГОСТ 4044.

Изготовление протяжек с хвостовиком типа 2 исполнений 2, 3 или 4 — по взаимной договоренности потребителя с изготовителем.

Продольные лески на хвостовиках исполнений 2 и 4 должны располагаться перпендикулярно оси впадины профиля протяжки.

Допуск перпендикулярности на 10 мм ширины лыски не должен превышать 0,015 мм.

Длину лыски на заднем хвостовике указывает потребитель при заказе.

7. Допуск симметричности боковых поверхностей фасочных зубьев относительно боковых поверхностей шлицевых зубьев не должен превышать Т 0,1 мм.

8. Форма и размеры профиля зубьев протяжек, группы заточки, форма передней грани зубьев протяжек — по ГОСТ 20365.

9. Задний угол зубьев протяжек должен быть:

черновых и переходных	3°
чистовых	2°
калибрующих	1°

10. Пределы длины протягивания заготовок из чугуна, бронзы и латуни — справочные. Для протягивания заготовок из этих материалов с длиной протягивания, превышающей верхний предел длины протягивания по стали, следует применять навертной хвостовик увеличенной длины.

11. Технические требования — по ГОСТ 28442.

ИНФОРМАЦИОННЫЕ ДАННЫЕ

1. РАЗРАБОТАН И ВНЕСЕН Техническим комитетом по стандартизации «Инструмент» ТК-95 РАЗРАБОТЧИКИ:

А. С. Симкин, А. И. Либерман, И. Н. Зазулина, Г. Н. Осипова, А. И. Прохорова

2. УТВЕРЖДЕН И ВВЕДЕН В ДЕЙСТВИЕ Постановлением Госстандарта России от 22.07.92 № 749

3. Срок проверки 1998 г., периодичность проверки 5 лет

4. ВВЕДЕН ВПЕРВЫЕ

5. ССЫЛОЧНЫЕ НОРМАТИВНО-ТЕХНИЧЕСКИЕ ДОКУМЕНТЫ:

Обозначение НТД, на который дана ссылка	Номер пункта
ГОСТ 2475—88	1
ГОСТ 4044—70	6
ГОСТ 6033—80	Вводная часть
ГОСТ 14034—74	5
ГОСТ 20365—74	4, 8
ГОСТ 28048—89	1
ГОСТ 28442—90	11