

**ПРОТЯЖКИ С НАВЕРТНЫМ ХВОСТОВИКОМ ДЛЯ  
ШЛИЦЕВЫХ ОТВЕРСТИЙ С ЭВОЛЬВЕНТНЫМ ПРОФИЛЕМ  
ДИАМЕТРОМ ОТ 55 ДО 130 ММ, МОДУЛЕМ ОТ 3 ДО 4 ММ  
С ЦЕНТРИРОВАНИЕМ ПО НАРУЖНОМУ ДИАМЕТРУ**

**ГОСТ Р  
50037—92**

**Конструкция**

Combined broaches with diameter from 55 to 130 mm for slitting holes with involute profile with wind round tail and centring at outside diameter with modul from 3 to 4 mm. Construction

ОКП 39 2340

Дата введения 01.01.93

Настоящий стандарт распространяется на комбинированные однопроходные протяжки универсального назначения с наворотным хвостовиком диаметром  $D$  от 55 до 130 мм, модулем  $m$  от 3 до 4 мм, предназначенные для обработки шлицевых втулок с эвольвентным профилем по ГОСТ 6033 с центрированием по наружному диаметру.

Требования стандарта являются обязательными, кроме требований для справок и рекомендуемых, указанных в чертежах.

1. Конструкция и общие размеры протяжек должны соответствовать указанным на черт. 1 и в табл. 1;

координаты профиля и контрольные размеры по роликам — табл. 3;

диаметры зубьев — табл. 4.

Размеры наворотного хвостовика — по ГОСТ 28048.

Изготовление наворотного хвостовика производят по взаимной договоренности потребителя с изготовителем.

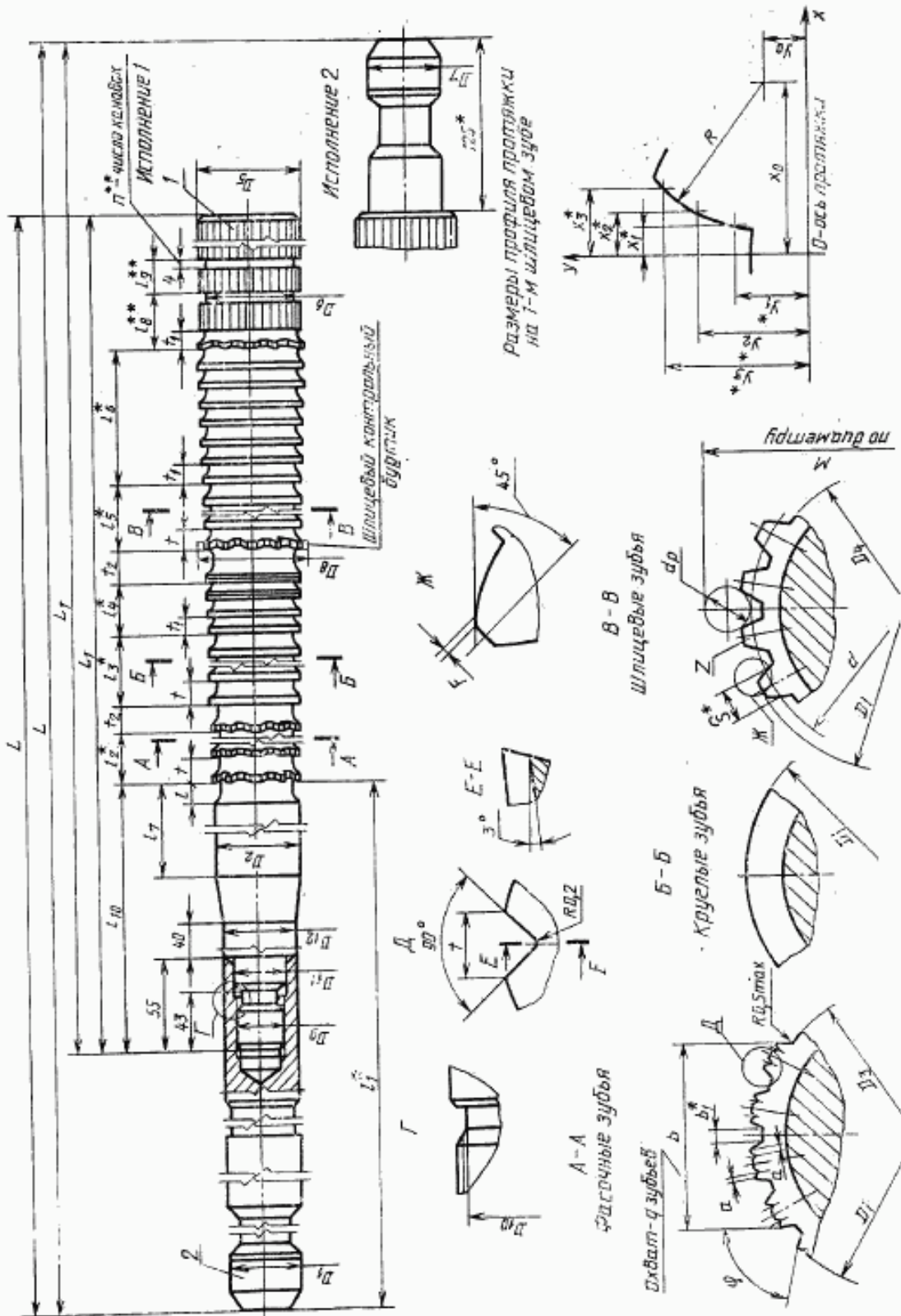
Допускается по требованию заказчика корректировать размер  $M$  (табл. 3) и диаметры чистовых и калибрующих зубьев (табл. 4).

2. Обозначение деталей протяжек должно соответствовать указанным в табл. 2.

3. Размеры протягиваемого отверстия и усилие протягивания должны соответствовать указанным на черт. 2 и в табл. 5.

© Издательство стандартов, 1992

Настоящий стандарт не может быть полностью или частично воспроизведен, тиражирован и распространен без разрешения Госстандарта России



Черт. 1

\* Размеры для справок.  
 \*\* Размеры и параметр — рекомендуемые.

Размеры, мм

Обозначение проточки исполнения		Прямая кость		D×m	z	Сочетание полей допуска D и e	S	D <sub>1</sub>	D <sub>2</sub>	D <sub>3</sub> , не более	D <sub>4</sub> , не более	D <sub>5</sub>	D <sub>6</sub>	D <sub>7</sub>	D <sub>8</sub>	D <sub>9</sub>
1	2	1	2													
2403-3412	2403-3413			55×3	17	H7—9H	5,197	45	48,5	48,2	48,4	51,3	46	36	55,2	M30×2
2403-3414	2403-3415					H8—11H	5,277									
2403-3416	2403-3417					H7—9H	5,197									
2403-3418	2403-3419					H8—11H	5,277									
2403-3421	2403-3422			60×3	18	H7—9H	6,351	50	53,4	53,1	53,4	59,3	51	50	59,6	M36×3
2403-3423	2403-3424					H8—11H	6,431									
2403-3425	2403-3426					H7—9H	6,351									
2403-3427	2403-3428					H8—11H	6,431									
2403-3429	2403-3431			65×3	20	H7—9H	5,774	50	58,4	58,1	58,4	61,3	56	50	65,0	M36×3
2403-3432	2403-3433					H8—11H	5,854									
2403-3434	2403-3435					H7—9H	5,774									
2403-3436	2403-3437					H8—11H	5,854									
2403-3438	2403-3439			70×3	22	H7—9H	5,197	63	63,4	63,1	63,4	69,3	61	50	70,2	M48×3
2403-3441	2403-3442					H8—11H	5,277									
2403-3443	—					H7—9H	5,197									
2403-3444	—					H8—11H	5,277									
2403-3445	2403-3446			75×3	24	H7—9H	4,619	63	68,4	68,1	68,4	71,3	66	50	71,4	M48×3
2403-3447	2403-3448					H8—11H	4,699									
2403-3449	—					H7—9H	4,619									
2403-3451	—					H8—11H	4,699									
2403-3452	2403-3453			80×3	25	H7—9H	5,774	63	73,4	73,1	73,4	79,3	71	50	80,0	M48×3
2403-3454	2403-3455					H8—11H	5,854									
2403-3456	2403-3457			85×3	27	H7—9H	5,197	63	78,4	78,1	78,4	81,3	76	50	85,4	M48×3
2403-3458	2403-3459					H8—11H	5,277									
2403-3461	2403-3462			90×3	28	H7—9H	6,351	63	83,4	83,1	83,4	89,3	81	50	90,0	M48×3
2403-3463	2403-3464					H8—11H	6,431									
2403-3465	2403-3466			95×3	30	H7—9H	5,774	63	88,4	88,1	88,4	94,3	86	50	95,2	M48×3
2403-3467	2403-3468					H8—11H	5,854									

## Размеры, мм

Обозначение протяжки исполнения		$D_{10}$	$D_{11}$	$D_{12}$	$L$ для исполне- ния		$L_1$ для исполне- ния		$l$	$l_1$	$l_2$	$l_3$	$l_4$	$l_5$	$l_6$	$l_7$	$l_8$	$l_9$	$l_{10}$		
					1	2	1	2													
2403-3412	2403-3413	27,0	32	45	1300	1425	1125	1250	9,5	390	140	56	40	490	90	70	24	14	215		
2403-3414	2403-3415				1500	1625	1300	1425	11,0	430	192	64	44	560	99	80	12	230			
2403-3416	2403-3417				2403-3418	2403-3419													23		
2403-3421	2403-3422	31,5	38	50	1300	1425	1125	1250	9,5	380	154	56	40	490	90	70		13	205		
2403-3423	2403-3424				1475	1600	1275	1400	11,0	425	192	64	44	511	90	80	25	11	225		
2403-3425	2403-3426				2403-3427	2403-3428															
2403-3429	2403-3431				1300	1425	1125	1250	9,5	380	151	56	40	490	90	70	23		13	205	
2403-3432	2403-3433				1500	1625	1300	1425	11,0		208	64	44	560	99	80	21			220	
2403-3434	2403-3435				2403-3436	2403-3437						420									
2403-3438	2403-3439				1390	1515	1175	1300	9,5		151	56	40	532	90	70	22	12		205	
2403-3441	2403-3442				1590	—	1375	—	12,0	455	180	72	52	594	117	95	26	13		240	
2403-3443	—				2403-3444	—															
2403-3445	2403-3446				1390	1515	1175	1300	9,5	420	154	56	40	532	90	70	22	12		205	
2403-3447	2403-3448	1590	—	1375	—	12,0	455	180	72	52	594	117	95	26	13		240				
2403-3449	—	2403-3451	—																		
2403-3452	2403-3453	43,5	50	70																	
2403-3454	2403-3455											154		532							
2403-3456	2403-3457											168		518							
2403-3458	2403-3459				1415	1540	1175	1300	9,5	445		56	40		90	70	22	12		205	
2403-3461	2403-3462											154		532							
2403-3463	2403-3464											168		518							
2403-3465	2403-3466																				
2403-3467	2403-3468																				

Обозначение протяжки исполнения		Зубья черные и переходные				Зубья чистовые и калибру- ющие		$t_2$	$b$ (пред. от - $t_2$ -0,04)	$b_1$	$\varphi$ (пред. откл. $\pm 1''$ )	$\varphi$	$F$ , не более	$\epsilon$ для исполнения		$n$	$a$	$l$
		Число зубьев		$t$	Номер проц. для	$t_1$	Номер проц. для							1	2			
		фасонных	шлифованных															
1	2																	
2403-3412	2403-3413	11		14	10	10	6	16	37,56	1,40	105°52'	5	0,24	0,281	0,313	3		33
2403-3414	2403-3415				11	6												
2403-3416	2403-3417	13	35	16	11	11	7	16	39,63	1,54	100°00'	5	0,24	0,325	0,356	5		35
2403-3418	2403-3419				11	7												
2403-3421	2403-3422	12		14	10	10	6	16	46,23	1,22	108°00'	6	0,24	0,281	0,313	3		34
2403-3423	2403-3424				10	6												
2403-3425	2403-3426	13	34	16	11	11	7	16	46,66	1,48	98°10'	6	0,24	0,319	0,350	4		35
2403-3427	2403-3428				11	7												
2403-3429	2403-3431	12	35	14	10	10	6	16	53,20	1,28	105°00'	7	0,24	0,281	0,313	3		31
2403-3432	2403-3433				10	6												
2403-3434	2403-3435	14		16	11	11	7	16	55,36	1,44	100°48'	7	0,24	0,325	0,356	4		37
2403-3436	2403-3537				11	7												
2403-3438	2403-3439	12	38	14	10	10	6	16	55,65	1,62	93°20'	6	0,24	0,294	0,325	4	1,5	35
2403-3441	2403-3442				10	6												
2403-3443	—	11	33	18	12	13	8	18	61,05	1,40	102°52'	8	0,24	0,344	—	5		32
2403-3444	—				12	8												
2403-3445	2403-3446	12	38	14	10	10	6	16	64,38	1,56	96°00'	8	0,24	0,294	0,325	4		34
2403-3447	2403-3448				10	6												
2403-3449	—	11	33	18	12	13	8	18	64,38	1,56	96°00'	8	0,24	0,344	—	5		31
2403-3451	—				12	8												
2403-3452	2403-3453	12	38	14	10	10	6	16	64,38	1,56	96°00'	8	0,24	0,294	0,325	4		35
2403-3454	2403-3455				10	6												
2403-3456	2403-3457	13	37	14	10	10	6	16	64,38	1,56	96°00'	8	0,24	0,294	0,325	4		35
2403-3458	2403-3459				10	6												
2403-3461	2403-3462	12	38	14	10	10	6	16	64,38	1,56	96°00'	8	0,24	0,294	0,325	4		35
2403-3463	2403-3464				10	6												
2403-3465	2403-3466	13	37	14	10	10	6	16	64,38	1,56	96°00'	8	0,24	0,294	0,325	4		35
2403-3467	2403-3468				10	6												

Размеры, мм

Обозначение протяжки исполнения		Прямые мости		D×m	z	Сочетание полей допусков D и d	S	D <sub>1</sub>	D <sub>2</sub>	D <sub>3</sub> , не более	D <sub>4</sub> , не более	D <sub>5</sub>	D <sub>6</sub>	D <sub>7</sub>	D <sub>8</sub>	D <sub>9</sub>	
1	2	1	2														
2403-3469	2403-3471			100×3	32	H7-9H	5,197			93,4	93,1	93,4	99,3	91		99,3	
2403-3472	2403-3473					H8-11H	5,277										
2403-3474	2403-3475			105×3	34	H7-9H	4,629	63		98,4	98,1	98,4	104,3	96		104,6	
2403-3476	2403-3477					H8-11H	4,719										
2403-3478	—			110×3	35	H7-9H	5,784			103,4	103,1	103,4	109,3	101		109,3	M48×3
2403-3479	—					H8-11H	5,874										
2403-3481	—			120×3	38	H7-9H	6,361	70		113,4	113,1	113,4	119,3	111		120,3	
2403-3482	—					H8-11H	6,451										
2403-3483	—			130×3	42	H7-9H	5,207			123,4	123,1	123,4	129,3	121		129,5	
2403-3484	—					H8-11H	5,297										
2403-3485	2403-3486			55×3,5	11	H7-9H	6,810	45		47,5	47,2	47,5	51,1	45	35	51,1	M30×2
2403-3487	2403-3488					H8-11H	6,879										
2403-3489	2403-3491			60×3,5	16	H7-9H	5,664			52,4	52,1	52,4	59,3	50		60,2	
2403-3492	2403-3493					H8-11H	5,744										
2403-3494	2403-3495			65×3,5	18	H7-9H	4,510	50		57,4	57,1	57,4	61,3	55		61,8	M36×3
2403-3496	2403-3497					H8-11H	4,590										
2403-3498	2403-3499			70×3,5	18	H7-9H	7,396			62,4	62,1	62,4	69,3	60		69,8	
2403-3501	2403-3502					H8-11H	7,476										
2403-3503	2403-3504			75×3,5	20	H7-9H	6,242			67,4	67,1	67,4	74,3	65		75,3	
2403-3505	2403-3506					H8-11H	6,322										
2403-3507	2403-3508			80×3,5	22	H7-9H	5,087			72,4	72,1	72,4	79,3	70		79,7	
2403-3509	2403-3511					H8-11H	5,167										
2403-3512	2403-3513			85×3,5	21	H7-9H	3,932	63		77,4	77,1	77,4	84,3	75		85,2	M48×3
2403-3514	2403-3515					H8-11H	4,012										
2403-3516	2403-3517			90×3,5	21	H7-9H	6,819			82,4	82,1	82,4	89,3	80		90,3	
2403-3518	2403-3519					H8-11H	6,899										
2403-3521	2403-3522			95×3,5	26	H7-9H	5,664			87,4	87,1	87,4	94,3	85		94,5	
2403-3523	2403-3524					H8-11H	5,744										

Обозначение протяжки исполнения		Размеры, мм																		
		$D_{1,1}$	$D_{1,2}$	$D_{1,3}$	$L$ для исполне- ния		$L_1$ для исполне- ния		$l$	$l_1$	$l_2$	$l_3$	$l_4$	$l_5$	$l_6$	$l_7$	$l_8$	$l_9$	$l_{10}$	
					1	2	1	2												
1	2																			
2403-3469	2403-3471									154			532							
2403-3472	2403-3473					1540		1300												
2403-3474	2403-3475								145								22	12	205	
2403-3476	2403-3477																			
2403-3478	—	43,5	50	70	1115		1175			168			518							
2403-3479	—																			
2403-3481	—								450								24	14	210	
2403-3482	—																			
2403-3483	—				1365		1125		445				490				23	13	205	
2403-3484	—																			
2403-3485	2403-3486	27,0	32	45																
2403-3487	2403-3488									154										
2403-3489	2403-3491								9,5	390		56	40		90	70	21	11	215	
2403-3492	2403-3493				1400	1525	1225	1350												
2403-3494	2403-3495	31,5	38	50																
2403-3496	2403-3497																			
2403-3498	2403-3499								380	168							24	14	205	
2403-3501	2403-3502												574							
2403-3503	2403-3504																			
2403-3505	2403-3506			63	1415	1540			410											
2403-3507	2403-3508																			
2403-3509	2403-3511									154										
2403-3512	2403-3513																			
2403-3514	2403-3515	43,5	50				1200	1325									23	13	195	
2403-3516	2403-3517			70	1440	1565			435											
2403-3518	2403-3519																			
2403-3521	2403-3522									168			560							
2403-3523	2403-3524																			

Продолжение табл. 1

Размеры, мм

Обозначение проточки исполнения		Зубья черновые и периодные				Зубья чистовые и шлифованные		$t_3$	$b$ (пред- откл. -0,04)	$b_2$	$\varphi$ (пред- откл. $\pm 1^\circ$ )	$q$	$F$ , но более	с для исполнения		$n$	$a$	$l$	
		Число зубьев		$z$	Номер проточки	$t_1$	Номер проточки							1	2				
		фасонных	шлифованных																
1	2																		
2403-3469	2403-3471	12	38					71,06	1,78	101°16'									35
2403-3472	2403-3473													0,325					
2403-3474	2403-3475							71,42	1,52	95°18'	9					4			34
2403-3476	2403-3477													0,294					
2403-3478	—	13	37			6		73,35	1,63	92°34'		0,24					1,5		
2403-3479	—																		35
2403-3481	—							82,08	1,60	94°44'	10								
2403-3482	—															3			
2403-3483	—							89,14	1,55	94°18'	11			0,281					33
2403-3484	—		35																
2403-3485	2403-3486							35,55	2,04	102°52'	4								35
2403-3487	2403-3488	12																	
2403-3489	2403-3491							42,43	1,19	112°30'									34
2403-3492	2403-3493			14	10	10	16							0,306	0,328				
2403-3494	2403-3495							42,41	1,97		5								30
2403-3496	2403-3497									100°00'									
2403-3498	2403-3499	13						46,22	2,02										37
2403-3501	2403-3502		41				7					0,28						2,0	
2403-3503	2403-3504							53,26	1,65	108°00'									35
2403-3505	2403-3506										6								
2403-3507	2403-3508							53,15	1,96	98°10'									33
2403-3509	2403-3511	12																	
2403-3512	2403-3513							59,98	1,85										30
2403-3514	2403-3515									105°00'				0,300	0,331				
2403-3516	2403-3517							64,01	1,77		7								35
2403-3518	2403-3519																		
2403-3521	2403-3522	13	40					63,87	1,98	96°56'									34
2403-3523	2403-3524																		



Обозначение протяжки исполнения		Прямая- кость		D×m	z	Соответствие полей допусков D и e	S	D <sub>1</sub>	D <sub>2</sub>	D <sub>3</sub> , не более	D <sub>4</sub> , не более	D <sub>5</sub>	D <sub>6</sub>	D <sub>7</sub>	D <sub>8</sub>	D <sub>9</sub>
1	2	1	2													
2403-3525	2403-3526			100×3,5	28	H7-9H	4,510	63	92,4	92,1	92,4	99,3	90	50	100,0	
2403-3527	2403-3528					H8-11H	4,590									
2403-3529	2403-3531			105×3,5	29	H7-9H	5,386	63	97,4	97,1	97,4	104,3	95	50	104,8	
2403-3532	2403-3533					H8-11H	5,476									
2403-3534	—			110×3,5	30	H7-9H	6,252	70	102,4	102,1	102,4	109,3	100	50	109,4	M48×3
2403-3535	—					H8-11H	6,342									
2403-3536	—			120×3,5	34	H7-9H	3,942	70	112,4	112,1	112,4	119,3	110	50	120,3	
2403-3537	—					H8-11H	4,032									
2403-3538	—			130×3,5	35	H7-9H	5,674	70	122,4	122,1	122,4	129,3	120	50	129,8	
2403-3539	—					H8-11H	5,764									
2403-3541	—			60×4	13	H7-9H	8,442	50	51,4	51,1	51,2	59,2	49	50	59,3	
2403-3542	—					H8-11H	8,522									
2403-3543	—			65×4	15	H7-9H	6,710	50	56,4	56,1	56,2	64,2	54	50	65,3	M36×3
2403-3544	—					H8-11H	6,790									
2403-3545	—			70×4	16	H7-9H	7,287	50	61,4	61,1	61,2	69,2	59	50	70,0	
2403-3546	—					H8-11H	7,367									
2403-3547	—			75×4	17	H7-9H	7,864	50	66,4	66,1	66,2	74,2	64	50	75,0	
2403-3548	—					H8-11H	7,944									
2403-3549	—			80×4	18	H7-9H	8,442	50	71,4	71,1	71,2	79,2	69	50	79,7	
2403-3551	—					H8-11H	8,522									
2403-3552	—			85×4	20	H7-9H	6,710	63	76,4	76,1	76,2	84,2	74	50	84,8	M48×3
2403-3553	—					H8-11H	6,790									
2403-3554	—			90×4	21	H7-9H	7,287	63	81,4	81,1	81,2	89,2	79	50	89,6	
2403-3555	—					H8-11H	7,367									
2403-3556	—			95×4	22	H7-9H	7,864	63	86,4	86,1	86,2	94,2	84	50	94,4	
2403-3557	—					H8-11H	7,944									
2403-3558	—			100×4	24	H7-9H	6,132	63	91,4	91,1	91,2	99,2	89	50	100,3	
2403-3559	—					H8-11H	6,212									

## Размеры, мм

Обозначение протяжки исполнения		$D_{10}$	$D_{11}$	$D_{12}$	$L$ для исполне- ния		$L_1$ для исполне- ния		$l$	$l_1$	$l_2$	$l_3$	$l_4$	$l_5$	$l_6$	$l_7$	$l_8$	$l_9$	$l_{10}$	
					1	2	1	2												
2403-3525	2403-3526																			
2403-3527	2403-3528					1540		1300			154			574						
2403-3529	2403-3531								415							22	12		175	
2403-3532	2403-3533																			
2403-3534	—	43,5	50	70	1415		1175						40		90					
2403-3535	—										168			560						
2403-3536	—																			
2403-3537	—								420							20	10		180	
2403-3538	—										154			574						
2403-3539	—																			
2403-3541	—																			
2403-3542	—				1500		1325		385					658						210
2403-3543	—	31,5	38	50												23	12			
2403-3544	—							9,5			56				70					
2403-3545	—				1525		1350		395					672						220
2403-3546	—																			
2403-3547	—																			
2403-3548	—			63			1325		420				44		99	25	14		205	
2403-3549	—										168									
2403-3551	—																			
2403-3552	—																			
2403-3553	—	43,5	50		1540									658						
2403-3554	—																			
2403-3555	—																			
2403-3556	—			70			1300		425							23	12		185	
2403-3557	—																			
2403-3558	—																			
2403-3559	—																			

## Размеры, мм

Обозначение протяжки исполнения		Зубья черновые и переходные			Зубья чистовые и калибру- ющие		$t_2$	$b$ (пред. откл. -0,04)	$b_1$	$\varphi$ (пред. откл. $\pm 1'$ )	$\varphi$	$F$ , не более	$c$ для исполнения		$a$	$t$	
		Число зубьев		$f$	Номер профиля	$t_1$							Номер профиля	1			2
		фасочных	шлицевых														
1	2																
2403-3525	2403-3526							70,81	1,84	102°52'							32
2403-3527	2403-3528	12	41										0,325				
2403-3529	2403-3531							72,74	1,89	99°18'	8					34	
2403-3532	2403-3533																
2403-3534	—					10	7	16	74,49	2,00	96°00'		0,28	0,294	20	35	
2403-3535	—	13	40														
2403-3536	—								81,40	2,07	95°18'	9				31	
2403-3537	—																
2403-3538	—	12	41						92,30	1,83	100°00'	10				34	
2403-3539	—																
2403-3541	—								40,72	2,20	110°46'					39	
2403-3542	—		47								4		0,331				
2403-3543	—								39,95	2,48	96°00'				3	36	
2403-3544	—			14	10												
2403-3545	—		48						49,65		112°30'		0,338				
2403-3546	—									1,95							
2403-3547	—								51,33		105°52'	5				38	
2403-3548	—	13				11	8	17				0,32	0,331		2,5		
2403-3549	—								52,79	2,50	100°00'						
2403-3551	—																
2403-3552	—								60,27	2,09	108°00'					36	
2403-3553	—		47														
2403-3554	—								61,92	2,27	102°52'	6					
2403-3555	—												0,325			37	
2403-3556	—								63,40	2,46	98°10'						
2403-3557	—																
2403-3558	—								70,88	2,22	105°00'	7				35	
2403-3559	—																

Размеры, мм

Продолжение табл. 1

Обозначение проточки исполнения		Примени- мость		D × m	z	Сочетание полей допуска D и 4	S	D <sub>1</sub>	D <sub>2</sub>	D <sub>3</sub> , не более	D <sub>4</sub> , не более	D <sub>5</sub>	D <sub>6</sub>	D <sub>7</sub>	D <sub>8</sub>	D <sub>9</sub>
1	2	1	2													
2403-3561	—			105 × 4	25	H7—9H	6,710	63	96,4	96,1	96,2	104,2	94		105,2	M48 × 3
2403-3562	—															
2403-3563	—			120 × 4	28	H7—9H	8,452	70	111,4	111,1	111,2	119,2	109	119,5		
2403-3564	—														130 × 4	
2403-3565	—															
2403-3566	—															
2403-3567	—															
2403-3568	—															

Размеры, мм

Продолжение табл. 1

Обозначение проточки исполнения		D <sub>10</sub>	D <sub>11</sub>	D <sub>12</sub>	L для исполне- ния		L <sub>1</sub> для исполне- ния		l	l <sub>1</sub>	l <sub>2</sub>	l <sub>3</sub>	l <sub>4</sub>	l <sub>5</sub>	l <sub>6</sub>	l <sub>7</sub>	l <sub>8</sub>	l <sub>9</sub>	l <sub>10</sub>		
1	2				1	2	1	2													
2403-3561	—																				
2403-3562	—									425									23	12	185
2403-3563	—																				
2403-3564	—	43,5	50	70	1540	—	1300	—	9,5	168	56	44	658	99	70						
2403-3565	—																				
2403-3566	—									430									21	10	190
2403-3567	—																				
2403-3568	—																				

Размеры, мм

Продолжение табл. 1

Обозначение проточки исполнения		Зубья черновые и переходные			Зубья чистовые и калибру- ющие			f <sub>2</sub>	b (пред- откл. -0,04)	b <sub>1</sub>	φ (пред. откл. ±1°)	φ	R, не более	c для исполнения		n	a	l
1	2	Число зубьев		t	t <sub>1</sub>	t <sub>2</sub>	t <sub>3</sub>							1	2			
		фасовых	шлицевых					Номер профиля	Номер профиля									
2403-3561	—								72,50	2,32	100°48'							36
2403-3562	—											7						
2403-3563	—								74,00	2,43	96°56'							
2403-3564	—	13	47	14	10	11	8	17					0,32	0,325	—	3	2,5	37
2403-3565	—								85,35	2,35	102°52'							
2403-3566	—											8						
2403-3567	—								85,96	2,55	92°54'							
2403-3568	—																	

Пример условного обозначения проточки длиной L = 1500 мм для шлицевого эвольвентного отверстия диаметром 65 мм, модулем 3 мм с центрированием по наружному диаметру, полем допуска центрирующего диаметра H8 и ширины впадины 11H, группы заточки II исполнения I:

Проточка 2403-3436 II ГОСТ Р 50037—92

То же, проточки с откорректированными исполнительными размерами:

Проточка 2403-3436 K II ГОСТ Р 50037—92

Обозначение проточки исполнения		D × t мм	Сочетание полых допусков D и e	Поз. 1		Поз. 2
				Проточка исполнения (кол. 1)		Хвостовик (кол. 1)
1	2			1	2	
				Обозначение		
2403-3412	2403-3413	55 × 3	H7—9H	2403-3412/1	2403-3413/1	2403-2201/2
2403-3414	2403-3415		H8—11H	2403-3414/1	2403-3415/1	
2403-3416	2403-3417		H7—9H	2403-3416/1	2403-3417/1	
2403-3418	2403-3419		H8—11H	2403-3418/1	2403-3419/1	
2403-3421	2403-3422	60 × 3	H7—9H	2403-3421/1	2403-3422/1	2403-2218/2
2403-3423	2403-3424		H8—11H	2403-3423/1	2403-3424/1	
2403-3425	2403-3426		H7—9H	2403-3425/1	2403-3426/1	
2403-3427	2403-3428		H8—11H	2403-3427/1	2403-3428/1	
2403-3429	2403-3431	65 × 3	H7—9H	2403-3429/1	2403-3431/1	2403-2218/2
2403-3432	2403-3433		H8—11H	2403-3432/1	2403-3433/1	
2403-3434	2403-3435		H7—9H	2403-3434/1	2403-3435/1	
2403-3536	2403-3437		H8—11H	2403-3436/1	2403-3437/1	
2403-3438	2403-3439	70 × 3	H7—9H	2403-3438/1	2403-3439/1	2403-2223/2
2403-3441	2403-3442		H8—11H	2403-3441/1	2403-3442/1	
2403-3443	—		H7—9H	2403-3443/1	—	
2403-3444	—		H8—11H	2403-3444/1	—	
2403-3445	2403-3446	75 × 3	H7—9H	2403-3445/1	2403-3446/1	2403-2245/2
2403-3447	2403-3448		H8—11H	2403-3447/1	2403-3448/1	
2403-3449	—		H7—9H	2403-3449/1	—	
2403-3451	—		H8—11H	2403-3451/1	—	
2403-3452	2403-3453	80 × 3	H7—9H	2403-3452/1	2403-3453/1	2403-2263/2
2403-3454	2403-3455		H8—11H	2403-3454/1	2403-3455/1	
2403-3456	2403-3457	85 × 3	H7—9H	2403-3456/1	2403-3457/1	
2403-3458	2403-3459		H8—11H	2403-3458/1	2403-3459/1	
2403-3461	2403-3462	90 × 3	H7—9H	2403-3461/1	2403-3462/1	
2403-3463	2403-3464		H8—11H	2403-3463/1	2403-3464/1	
2403-3465	2403-3466	95 × 3	H7—9H	2403-3465/1	2403-3466/1	
2403-3467	2403-3468		H8—11H	2403-3467/1	2403-3468/1	
2403-3469	2403-3471	100 × 3	H7—9H	2403-3469/1	2403-3471/1	
2403-3472	2403-3473		H8—11H	2403-3472/1	2403-3473/1	
2403-3474	2403-3475	105 × 3	H7—9H	2403-3474/1	2403-3475/1	
2403-3476	2403-3477		H8—11H	2403-3476/1	2403-3477/1	
2403-3478	—	110 × 3	H7—9H	2403-3478/1	—	
2403-3479	—		H8—11H	2403-3479/1	—	
2403-3481	—	120 × 3	H7—9H	2403-3481/1	—	
2403-3482	—		H8—11H	2403-3482/1	—	
2403-3483	—	130 × 3	H7—9H	2403-3483/1	—	
2403-3484	—		H8—11H	2403-3484/1	—	

Продолжение табл. 2

Обозначение протяжки исполнения		D х t мм	Сочетание долей допусков D и e	Пос. 1		Пос. 2
				Протяжка исполнения (кол. 1)		Хвостовик (кол. 1)
1	2			1	2	
2403-3485	2403-3486	55×3,5	H7—9H	2403-3485/1	2403-3486/1	2403-2201/2
2403-3487	2403-3488		H8—11H	2403-3487/1	2403-3488/1	
2403-3489	2403-3491	60×3,5	H7—9H	2403-3489/1	2403-3491/1	2403-2218/2
2403-3492	2403-3493		H8—11H	2403-3492/1	2403-3493/1	
2403-3494	2403-3495	65×3,5	H7—9H	2403-3494/1	2403-3495/1	
2403-3496	2403-3497		H8—11H	2403-3496/1	2403-3497/1	
2403-3498	2403-3499	70×3,5	H7—9H	2403-3498/1	2403-3499/1	2403-2245/2
2403-3501	2403-3502		H8—11H	2403-3501/1	2403-3502/1	
2403-3503	2403-3504	75×3,5	H7—9H	2403-3503/1	2403-3504/1	2403-2263/2
2403-3505	2403-3506		H8—11H	2403-3505/1	2403-3506/1	
2403-3507	2403-3508	80×3,5	H7—9H	2403-3507/1	2403-3508/1	
2403-3509	2403-3511		H8—11H	2403-3509/1	2403-3511/1	
2403-3512	2403-3513	85×3,5	H7—9H	2403-3512/1	2403-3513/1	2403-2476/2
2403-3514	2403-3515		H8—11H	2403-3514/1	2403-3515/1	
2403-3516	2403-3517	90×3,5	H7—9H	2403-3516/1	2403-3517/1	
2403-3518	2403-3519		H8—11H	2403-3518/1	2403-3519/1	
2403-3521	2403-3522	95×3,5	H7—9H	2403-3521/1	2403-3522/1	2403-2476/2
2403-3523	2403-3524		H8—11H	2403-3523/1	2403-3524/1	
2403-3525	2403-3526	100×3,5	H7—9H	2403-3525/1	2403-3526/1	
2403-3527	2403-3528		H8—11H	2403-3527/1	2403-3528/1	
2403-3529	2403-3531	105×3,5	H7—9H	2403-3529/1	2403-3531/1	2403-2476/2
2403-3532	2403-3533		H8—11H	2403-3532/1	2403-3533/1	
2403-3534	—	110×3,5	H7—9H	2403-3534/1	—	
2403-3535	—		H8—11H	2403-3535/1	—	
2403-3536	—	120×3,5	H7—9H	2403-3536/1	—	
2403-3537	—		H8—11H	2403-3537/1	—	
2403-3538	—	130×3,5	H7—9H	2403-3538/1	—	
2403-3539	—		H8—11H	2403-3539/1	—	

Обозначение протяжки исполнения		D × L мм	Сочетание полей запусков D и e	Поз. 1		Поз. 2	
				Протяжка исполнения (кол. 1)		Хвостовик (кол. 1)	
1	2	Обозначение					
				1	2		
2403-3541	—	60 × 4	H7—9H	2403-3541/1	—	2403-2218/2	
2403-3542	—		H8—11H	2403-3542/1	—		
2403-3543	—	65 × 4	H7—9H	2403-3543/1	—		
2403-3544	—		H8—11H	2403-3544/1	—		
2403-3545	—	70 × 4	H7—9H	2403-3545/1	—		
2403-3546	—		H8—11H	2403-3546/1	—		
2403-3547	—	75 × 4	H7—9H	2403-3547/1	—		2403-2245/2
2403-3548	—		H8—11H	2403-3548/1	—		
2403-3549	—	80 × 4	H7—9H	2403-3549/1	—		
2403-3551	—		H8—11H	2403-3551/1	—		
2403-3552	—	85 × 4	H7—9H	2403-3552/1	—	2403-2263/2	
2403-3553	—		H8—11H	2403-3553/1	—		
2403-3554	—	90 × 4	H7—9H	2403-3554/1	—		
2403-3555	—		H8—11H	2403-3555/1	—		
2403-3556	—	95 × 4	H7—9H	2403-3556/1	—		
2403-3557	—		H8—11H	2403-3557/1	—		
2403-3558	—	100 × 4	H7—9H	2403-3558/1	—		
2403-3559	—		H8—11H	2403-3559/1	—		
2403-3561	—	105 × 4	H7—9H	2403-3561/1	—	2403-2476/2	
2403-3562	—		H8—11H	2403-3562/1	—		
2403-3563	—	110 × 4	H7—9H	2403-3563/1	—		
2403-3564	—		H8—11H	2403-3564/1	—		
2403-3565	—	120 × 4	H7—9H	2403-3565/1	—		
2403-3566	—		H8—11H	2403-3566/1	—		
2403-3567	—	130 × 4	H7—9H	2403-3567/1	—		
2403-3568	—		H8—11H	2403-3568/1	—		

Таблица 3

## Размеры, мм

Обозначение проточки	D×m	Соответствие полей допуска D H e	x <sub>t</sub>	x <sub>t</sub>	x <sub>s</sub>	y <sub>s</sub>	y <sub>s</sub>	y <sub>s</sub>	y <sub>s</sub>	r <sub>s</sub>	r <sub>s</sub>	R	d <sub>p</sub>	Ш	M								
															на шлицевом контр-роторном буртике	на зубе попер Ш	на последнем малом роторном зубе						
2403-3412 2403-3413	55×3	H7—9H	1,785	2,584	3,538	24,916	26,108	27,262	14,411	17,307	14,742	6,212	40	61,514	61,547	61,358	61,358						
2403-3414 2403-3415		H8—11H	1,744	3,514	3,497										14,370	14,758	61,625	61,469	63,555	61,469	63,555	61,469	63,555
2403-3416 2403-3417		H7—9H	1,767	2,563	3,513										14,482	17,324	14,795	61,666	61,507	63,435	61,507	63,435	61,507
2403-3418 2403-3419	60×3	H8—11H	1,726	2,522	3,472	27,441	28,628	29,775	16,196	17,558	17,405	7,000	39	66,380	61,778	61,619	61,450						
2403-3421 2403-3422		H7—9H	1,869	2,766	3,799										14,441	16,196	68,206	68,499	66,209	68,262	68,499	66,209	68,262
2403-3423 2403-3424		H8—11H	1,827	2,722	3,757										16,153	17,545	17,405	72,841	66,508	66,318	72,841	66,489	66,318
2403-3425 2403-3426	65×3	H7—9H	1,880	2,777	3,813	27,456	28,649	29,804	16,341	17,521	17,545	7,000	40	66,373	72,935	66,509	66,187						
2403-3427 2403-3428		H8—11H	1,837	2,734	3,770										16,298	17,521	68,670	68,566	68,244	72,863	68,566	68,244	72,863
2403-3429 2403-3431		H7—9H	1,827	2,660	3,620										17,127	18,136	18,136	71,764	73,862	73,572	71,764	71,638	71,474
2403-3432 2403-3433	65×3	H8—11H	1,786	2,618	3,579	29,949	31,147	32,314	17,086	20,211	18,136	7,000	40	73,970	71,877	71,751	71,587						



Продолжение табл. 3

Обозначение проточки	D × m	Сочетание толщ допусков D и r	r <sub>1</sub>	r <sub>2</sub>	r <sub>3</sub>	r <sub>4</sub>	r <sub>5</sub>	r <sub>6</sub>	r <sub>7</sub>	r <sub>8</sub>	r <sub>9</sub>	r <sub>10</sub>	R	d <sub>p</sub>	W	M		
																на шлицевых профилях бурта	на зубе номер W	на последнем каленом зубе
2403-3434	65 × 3	H7—9H	1,799	2,682	3,646	29,906	31,188	32,361	17,267	20,192	18,286	6,212	43	71,783	71,631	71,453		
2403-3435														73,886	—	73,557		
2403-3436	65 × 3	H8—11H	1,757	2,641	3,605	32,401	33,673	34,849	18,030	22,883	18,838	8,282	40	71,896	71,744	71,567		
2403-3437														73,994	—	73,664		
2403-3438	65 × 3	H7—9H	1,774	2,589	3,480	32,401	33,673	34,849	18,030	22,883	18,838	8,282	40	78,357	78,205	78,037		
2403-3439														74,883	74,757	74,572		
2403-3441	70 × 3	H8—11H	1,733	2,548	3,439	32,401	33,673	34,849	17,989	22,883	18,838	8,282	40	82,542	82,390	82,231		
2403-3442														75,007	74,881	74,696		
2403-3443	70 × 3	H7—9H	1,791	2,568	3,464	32,401	33,649	34,843	18,164	22,861	18,964	8,282	37	82,644	82,492	82,333		
2403-3444														74,888	74,744	74,532		
2403-3445	70 × 3	H8—11H	1,751	2,527	3,423	32,341	33,649	34,843	18,124	22,861	18,964	8,282	37	82,563	82,411	82,208		
2403-3446														75,012	74,868	74,657		
2403-3447	75 × 3	H7—9H	1,771	2,538	3,377	34,905	36,184	37,370	18,819	25,551	19,445	8,282	40	82,666	82,514	82,311		
2403-3448														80,005	79,879	79,694		
2403-3449	75 × 3	H8—11H	1,731	2,498	3,337	34,905	36,184	37,370	18,779	25,551	19,445	8,282	40	84,357	84,205	84,046		
2403-3451														80,133	79,869	79,658		
	75 × 3	H7—9H	1,788	2,518	3,362	34,934	36,160	37,363	18,979	25,518	19,601	8,282	37	82,287	82,135	81,976		
														84,472	84,320	84,161		
	75 × 3	H8—11H	1,748	2,478	3,322	34,934	36,160	37,363	18,939	25,518	19,601	8,282	37	80,013	79,869	79,658		
														82,176	82,024	81,821		
	75 × 3	H8—11H	1,748	2,478	3,322	34,934	36,160	37,363	18,939	25,518	19,601	8,282	37	84,376	84,224	84,021		
														80,142	79,998	79,787		
	75 × 3	H8—11H	1,748	2,478	3,322	34,934	36,160	37,363	18,939	25,518	19,601	8,282	37	82,302	82,150	81,946		
														84,491	84,339	84,136		

Продолжение табл. 3

Размеры, мм

Обозначение проточки	D × m	Состояние поверхности D × m	r <sub>1</sub>	r <sub>2</sub>	r <sub>3</sub>	r <sub>4</sub>	r <sub>5</sub>	r <sub>6</sub>	R	d <sub>p</sub>	W	M			
												на шлице- вом кон- такте буртика	на зубе поверх буртика	на послед- нем канав- чатом зубе	
2403-3452 2403-3453	60 × 3	H7—9H	1,791	2,636	3,538	37,407	38,683	39,865	20,735	25,814	22,208	43	86,722	86,575	86,411
2403-3454 2403-3455													H8—11H	1,752	2,595
2403-3456 2403-3457	85 × 3	H7—9H	1,819	2,577	3,432	39,979	41,189	42,380	21,600	28,438	22,901	40	89,773	89,654	89,470
2403-3458 2403-3459													H8—11H	1,779	2,536
2403-3461 2403-3462	90 × 3	H7—9H	1,820	2,683	3,593	42,411	43,691	44,879	23,401	31,383	26,556	42	96,767	96,627	96,456
2403-3463 2403-3464													H8—11H	1,778	2,542
2403-3465 2403-3466	95 × 3	H7—9H	1,837	2,618	3,485	44,982	46,195	47,391	24,297	34,052	26,863	40	102,417	102,270	102,106
2403-3467 2403-3468													H8—11H	1,796	2,577
2403-3469 2403-3471	100 × 3	H7—9H	1,781	2,569	3,398	47,417	48,705	49,907	25,083	34,052	26,863	40	107,581	107,434	107,270
2403-3472 2403-3473													H8—11H	1,740	2,528

4—2 Зак. 1958

89

Продолжение табл. 3

Обозначение проточки	D × m	Сочетание полостей допусков D и e	x <sub>1</sub>	x <sub>2</sub>	x <sub>3</sub>	x <sub>4</sub>	y <sub>1</sub>	y <sub>2</sub>	y <sub>3</sub>	z <sub>0</sub>	r <sub>0</sub>	R	d <sub>p</sub>	W	M		
															на шлицевом коническом ролике буртика	на зубе номер W	на последнем коническом ролике буртика
2403-3474 2403-3475	105 × 3	H7—9H	1,813	2,529	3,324	—	49,987	—	—	25,906	36,665	—	5,454	41	110,053	109,927	109,749
													6,212	—	112,954	—	111,950
2403-3476 2403-3477	—	H8—11H	1,768	2,484	3,279	—	—	—	25,861	—	—	—	7,000	41	114,495	—	114,191
													5,454	—	110,202	110,076	109,898
2403-3478	—	H7—9H	1,832	2,600	3,442	—	—	—	—	27,823	—	—	7,000	—	114,631	—	114,327
													5,454	40	114,767	114,648	114,463
2403-3479	110 × 3	H8—11H	1,786	2,554	3,396	—	52,488	—	27,777	—	36,971	30,271	7,000	—	119,109	—	118,805
													5,454	40	114,911	114,792	114,607
2403-3481	—	H7—9H	1,853	2,637	3,490	—	—	—	30,534	—	—	—	7,000	—	117,053	—	116,749
													8,282	—	119,242	—	118,939
2403-3482	120 × 3	H8—11H	1,806	2,591	3,443	—	57,490	—	30,488	—	39,911	33,640	5,454	40	124,785	124,666	124,481
													7,000	—	129,109	—	128,805
2403-3483	—	H7—9H	1,812	2,560	3,353	—	—	—	31,962	—	—	—	8,282	—	132,605	—	132,301
													5,454	40	124,927	124,808	124,623
2403-3484	130 × 3	H8—11H	1,767	2,505	3,307	—	62,479	—	31,916	—	45,240	—	7,000	—	129,243	—	128,939
													8,282	—	132,731	—	132,427
2403-3485	—	H7—9H	1,812	2,560	3,353	—	—	—	31,962	—	—	—	5,454	39	134,996	134,877	134,706
													6,212	—	137,183	—	136,893
2403-3486	55 × 3,5	H8—11H	1,767	2,505	3,307	—	24,463	—	15,033	—	15,664	—	7,000	—	139,431	—	139,141
													8,282	—	137,332	—	137,042
2403-3487	—	H7—9H	2,127	3,191	4,470	—	—	—	15,033	—	—	—	7,000	42	61,956	61,816	61,624
													8,690	—	66,294	—	65,962
2403-3488	—	H8—11H	2,090	3,154	4,434	—	—	14,997	—	—	—	—	10,353	—	70,421	—	70,089
													7,000	42	62,049	61,909	61,717
2403-3489	—	H8—11H	2,090	3,154	4,434	—	—	—	14,997	—	—	—	8,690	—	66,377	—	66,045
													10,353	—	70,497	—	70,165

Продолжение табл. 3

Обозначение проточки	D × m	Сочетание полей двухосов D и z	z <sub>1</sub>	z <sub>2</sub>	z <sub>3</sub>	z <sub>4</sub>	r <sub>1</sub>	r <sub>2</sub>	r <sub>3</sub>	r <sub>4</sub>	r <sub>5</sub>	R	d <sub>p</sub>	W	M		
															на шлице- вом кон- трольном буртаке	на зубе полюс. W	на послед- нем квалит- етном зубе
2403-3489 2403-3491	60 × 3,5	H7—9H	2,017	3,013	4,136	—	26,927	28,415	29,779	15,636	—	15,651	7,000	44	67,443	67,289	67,111
													8,690	—	71,945	—	71,613
2403-3492 2403-3493	60 × 3,5	H8—11H	2,006	2,972	4,096	—	—	—	—	15,596	—	—	10,353	44	76,197	—	75,865
													7,000	—	67,557	67,403	67,225
2403-3494 2403-3495	65 × 3,5	H7—9H	2,075	2,913	3,906	—	29,432	30,938	32,331	15,975	—	15,451	10,353	—	72,047	—	71,715
													6,518	44	71,367	71,213	71,035
2403-3496 2403-3497	65 × 3,5	H8—11H	2,036	2,874	3,866	—	—	—	—	15,936	—	—	8,282	—	76,336	—	76,004
													8,690	—	77,441	—	77,109
2403-3498 2403-3499	70 × 3,5	H7—9H	2,140	3,197	4,422	—	—	—	—	18,828	—	—	7,000	43	76,918	76,778	76,586
													8,690	—	81,311	—	80,979
2403-3501 2403-3502	70 × 3,5	H8—11H	2,098	3,155	4,380	—	31,948	33,358	34,721	18,785	—	—	10,950	—	86,967	—	86,655
													7,000	43	77,028	76,888	76,696
2403-3503 2403-3504	75 × 3,5	H7—9H	2,066	3,063	4,171	—	—	—	—	19,507	—	—	10,950	—	87,078	—	86,746
													6,518	42	81,029	80,889	80,697
2403-3505 2403-3506	75 × 3,5	H8—11H	2,025	3,022	4,130	—	34,443	35,945	37,333	19,466	—	—	8,282	—	85,811	—	85,479
													7,000	—	91,194	—	90,862
2403-3507 2403-3508	80 × 3,5	H7—9H	2,061	2,935	3,968	—	—	—	—	19,943	—	—	6,518	43	81,149	81,009	80,817
													8,282	—	85,919	—	85,587
2403-3509 2403-3511	80 × 3,5	H8—11H	2,022	2,915	3,918	—	36,948	38,461	39,870	19,903	—	20,262	10,353	—	91,291	—	90,959
													6,518	43	86,294	86,147	85,962
													8,282	—	91,357	—	91,025
													8,690	—	92,464	—	92,132

1  
2

91

Продолжение табл. 3

Обозначение проточки	D × L	Сочетание допусков D и d	x <sub>1</sub>	x <sub>2</sub>	x <sub>3</sub>	y <sub>1</sub>	y <sub>2</sub>	y <sub>3</sub>	y <sub>4</sub>	z <sub>0</sub>	z <sub>1</sub>	R	d <sub>p</sub>	W	M	
															на шлицевом концевом буртаке	на посадочном концевом буртаке
2403-3512 2403-3513	85 × 3,5	H7—9H	2,104	2,906	3,817	39,449	40,972	42,394	20,168	30,913	19,979	6,518	44	91,431	91,277	91,099
2403-3514 2403-3515		H8—11H	2,065	2,867	3,778									96,567	—	96,235
2403-3516 2403-3517	90 × 3,5	H7—9H	2,091	3,106	4,204	41,953	43,464	44,869	23,364	28,757	25,034	10,353	42	97,827	—	97,495
2403-3518 2403-3519		H8—11H	2,049	3,064	4,163									95,945	95,805	95,613
2403-3521 2403-3522	95 × 3,5	H7—9H	2,107	2,993	4,004	44,530	45,974	47,394	23,881	32,167	25,038	6,518	42	101,213	101,080	100,888
2403-3523 2403-3524		H8—11H	2,067	2,953	3,964									106,151	—	105,826
2403-3525 2403-3526	100 × 3,5	H7—9H	2,079	2,930	3,863	46,959	48,486	49,917	24,164	35,657	24,809	8,690	44	107,376	—	107,051
2403-3527 2403-3528		H8—11H	2,039	2,890	3,823									106,393	106,239	106,061
2403-3529 2403-3531	105 × 3,5	H7—9H	2,061	2,966	3,913	49,462	50,989	52,418	25,981	36,315	27,294	6,518	42	111,151	111,011	110,819
2403-3532 2403-3533		H8—11H	2,016	2,921	3,898									116,148	—	115,816

Продолжение табл. 3

Обозначение проточки	D — m	Сочетание полей допуска D h 6	x <sub>1</sub>	x <sub>2</sub>	x <sub>3</sub>	y <sub>1</sub>	y <sub>2</sub>	y <sub>3</sub>	R	d <sub>p</sub>	W	M		
												на шлице- вом хвост. рольном буртике	на зубе номер W	на постух- ном хвост. ручнем зубе
2403-3534	110×3,5	H7—9H	2,115	3,023	4,039	54,914	53,486	27,826	29,825	6,518	42	116,156	116,023	115,831
												121,085	—	120,759
2403-3535	110×3,5	H8—11H	2,069	2,978	3,994	54,914	53,486	27,780	29,825	6,518	42	122,200	116,165	121,875
												121,215	—	120,890
2403-3536	120×3,5	H7—9H	2,132	2,916	3,803	59,942	58,499	28,378	29,369	6,518	44	126,447	126,300	126,122
												131,650	—	131,325
2403-3537	120×3,5	H8—11H	2,068	2,872	3,758	59,942	58,499	28,334	29,369	6,518	44	132,820	126,455	132,495
												126,602	—	126,277
2403-3538	130×3,5	H7—9H	2,067	2,978	3,938	64,947	63,505	31,989	34,285	6,518	43	136,294	136,147	135,962
												141,331	—	140,999
2403-3539	130×3,5	H8—11H	2,022	2,933	3,893	64,947	63,505	31,944	34,285	6,518	43	142,471	136,441	142,139
												141,467	—	141,135
2403-3541	60×4	H7—9H	2,458	3,780	5,367	29,548	28,053	16,679	17,681	8,282	45	142,605	67,753	142,273
												67,906	—	67,530
2403-3542	60×4	H8—11H	2,415	3,737	5,323	29,548	28,053	16,636	17,681	10,353	—	73,070	—	72,694
												79,762	—	79,386
2403-3543	65×4	H7—9H	2,346	3,409	4,779	32,179	30,614	17,129	17,172	8,282	48	68,007	67,854	67,631
												73,160	—	72,785
2403-3544	65×4	H8—11H	2,306	3,368	4,739	32,179	30,614	17,088	17,172	10,353	—	79,842	—	79,467
												73,782	73,608	73,405
												79,179	—	78,802
												84,359	—	83,982
												73,891	73,717	73,514
												79,275	—	78,899
												84,446	—	84,069

Продолжение табл. 3

Обозначение проточки	D×m	Составляющие детали допусков D и f	x <sub>1</sub>	x <sub>2</sub>	x <sub>3</sub>	y <sub>1</sub>	y <sub>2</sub>	y <sub>3</sub>	x <sub>0</sub>	h <sub>0</sub>	R	d <sub>p</sub>	W	M		
														на шлицевых конических буртах	на зубе номер W	на последнем калодрующем зубе
2403-3545	70×4	H7—9H	2,331	3,523	4,896	31,434	34,707	33,138	18,609	21,322	19,163	8,282	47	78,982	78,814	78,597
														84,374	—	83,988
2403-3546	70×4	H8—11H	2,290	3,482	4,855	—	—	—	18,568	—	—	12,423	—	89,568	—	89,183
														79,092	78,924	78,706
2403-3547	75×4	H7—9H	2,401	3,587	4,985	—	—	—	20,087	—	—	10,353	45	84,472	—	84,086
														89,657	—	89,271
2403-3548	75×4	H8—11H	2,359	3,546	4,943	33,995	37,200	35,626	20,045	22,382	21,158	8,282	45	83,484	83,331	83,107
														94,018	—	93,641
2403-3549	80×4	H7—9H	2,442	3,665	5,086	—	—	—	21,537	—	—	12,423	46	94,106	—	93,731
														88,634	88,473	88,256
2403-3551	80×4	H8—11H	2,400	3,623	5,043	36,498	39,708	38,131	21,495	23,465	23,119	8,282	46	93,987	—	93,608
														99,174	—	98,796
2403-3552	85×4	H7—9H	2,359	3,416	4,665	—	—	—	21,847	—	—	10,353	49	88,743	88,582	88,365
														94,086	—	93,707
2403-3553	85×4	H8—11H	2,319	3,378	4,625	39,009	42,276	40,663	21,807	27,703	22,530	12,423	49	99,266	—	98,887
														94,285	94,103	93,906
2403-3554	90×4	H7—9H	2,376	3,475	4,750	—	—	—	23,366	—	—	10,950	48	99,838	—	99,460
														101,396	—	101,019
2403-3555	90×4	H8—11H	2,335	3,434	4,709	41,512	44,782	43,167	23,315	28,773	24,545	8,282	48	94,400	94,218	94,022
														99,942	—	99,564
														101,499	—	101,120
														98,883	98,709	98,506
														104,397	—	104,020
														105,949	—	105,572
														98,998	98,824	98,620
														104,501	—	104,123
														106,050	—	105,673

Продолжение табл. 3

Обозначение проточки	D × m	Среднее полюсное допускное D н П	x <sub>1</sub>	x <sub>2</sub>	x <sub>3</sub>	y <sub>1</sub>	B <sub>1</sub>	B <sub>2</sub>	B <sub>3</sub>	R	d <sub>p</sub>	W	M		
													на шлице- вой поств- рельном буртике	на зубе номер W	на послед- нем глав- ном зубе
2403-3556	95 × 4	H7—9H	2,401	3,535	4,836	44,015	45,670	47,287	24,852	26,547	8,282	46	103,984	103,823	103,606
													109,482	—	109,103
2403-3557	95 × 4	H8—11H	2,359	3,494	4,794	44,015	45,670	47,287	24,810	26,547	10,950	46	111,032	103,937	110,653
													104,098	—	103,720
2403-3558	100 × 4	H7—9H	2,363	3,364	4,527	46,520	48,190	49,828	24,969	25,794	8,690	—	109,586	—	109,208
													111,134	—	110,756
2403-3559	100 × 4	H8—11H	2,323	3,324	4,485	46,520	48,190	49,828	24,928	25,794	10,950	45	105,836	105,682	105,458
													116,793	—	116,414
2403-3561	105 × 4	H7—9H	2,367	3,406	4,595	49,023	50,693	52,332	26,518	27,844	7,000	46	110,548	110,387	110,170
													116,899	—	116,520
2403-3562	105 × 4	H8—11H	2,327	3,365	4,555	49,023	50,693	52,332	26,477	27,844	8,690	46	115,421	110,515	110,298
													121,409	—	121,031
2403-3563	110 × 4	H7—9H	2,375	3,446	4,662	51,525	53,195	54,836	28,049	29,881	10,950	49	119,265	119,083	118,886
													124,887	—	124,509
2403-3564	110 × 4	H8—11H	2,329	3,400	4,616	51,525	53,195	54,836	28,003	29,881	8,282	49	125,472	119,217	119,020
													126,592	—	126,213
2403-3565	120 × 4	H7—9H	2,421	3,550	4,810	56,528	58,199	59,841	31,054	33,901	8,282	47	128,989	128,821	128,610
													134,597	—	134,178
2403-3566	120 × 4	H8—11H	2,375	3,503	4,763	56,528	58,199	59,841	31,017	33,901	10,950	—	129,120	128,952	128,742
													134,579	—	134,300
											10,950	—	136,251	—	135,873



Продолжение табл. 3

Обозначение проточки	D, мм	Сочетание полостей допусков D и e	r <sub>1</sub>	r <sub>2</sub>	r <sub>3</sub>	r <sub>4</sub>	r <sub>5</sub>	r <sub>6</sub>	r <sub>7</sub>	r <sub>8</sub>	R	d <sub>p</sub>	W	M		
														на шлицевом контр-ротном буртике	на зубе попер $\psi$	на последнем калибрующем зубе
2403-3567		H7—9H	2,378	3,430	4,604							7,000	47	135,547	135,380	135,169
												8,690	—	140,318	—	139,940
												10,950	—	146,484	—	146,106
2403-3568	130×4	H8—11H	2,332	3,384	4,559	61,534	63,214	64,870	43,680	35,227	7,000	47	135,692	135,524	135,314	
											8,690	—	140,453	—	140,075	
											10,950	—	146,608	—	146,230	

## Примечания:

1. Число черновых круглых зубьев: 4, чистовых и калибрующих зубьев: круглых — 5, шлицевых — 10.
2. C (см. табл. 1) — величина подъема заднего центра на длине L<sub>1</sub> при шлифовании фасонным кругом боковых поверхностей фасонных и шлицевых зубьев.
3. Полный размер фаски F — на калибрующих зубьях.
4. Размер b относится к последнему фасочному зубу.
5. Размеры профиля (глубина и радиус) зубьев с шагом t<sub>2</sub> одинаковы с размерами профиля зубьев с шагом t.
6. Номер последнего зуба со стружкоделательной канавкой — j. Канавки выполнять на фасочных и шлицевых зубьях, располагая их в шахматном порядке.
7. Диаметры роликов d<sub>p</sub> (см. табл. 3 и 5) для контроля профиля соответствуют ГОСТ 2475.
8. После контроля профиля зубьев протяжки контрольный буртик шлифовать до диаметра первого шлицевого зуба. При этом допускается увеличение ширины задней поверхности этого зуба.
9. Допускается изготовление протяжек без стружкоделательных канавок на фасочных зубьях.
10. Размеры M (см. табл. 3) относятся к протяжкам с профилем зубьев, выполненным по заменяющей дуге окружности.
11. Допускается выполнение резьбы протяжки без резьбовой канавки с соответствующим увеличением ширины центрирующего пояска хвостовика.

Таблица 4

Обозначение про-экст		Размер $\phi$ , мм																
		2403-3412 2403-3413	2403-3414 2403-3415	2403-3416 2403-3417	2403-3418 2403-3419	2403-3420 2403-3422	2403-3423 2403-3424	2403-3425 2403-3427	2403-3428 2403-3431	2403-3432 2403-3435	2403-3436 2403-3437							
Среднее поле допуска $D_{\text{н.к}}$	Дх м	55×3					60×3					65×3						
		И7-9Н	И8-11Н	И7-9Н	И8-11Н	И7-9Н	И8-11Н	И7-9Н	И8-11Н	И7-9Н	И8-11Н	И7-9Н	И8-11Н	И7-9Н	И8-11Н	И7-9Н	И8-11Н	
Фасонных	1	48,500	48,500	48,500	48,500	53,400	53,400	53,400	53,400	58,400	58,400	58,400	58,400	58,400	58,400	58,400	58,400	
	2	48,650	48,650	48,620	48,620	53,550	53,550	53,540	53,540	58,550	58,550	58,520	58,520	58,520	58,520	58,520	58,520	
	3	48,800	48,800	48,740	48,740	53,700	53,700	53,690	53,690	58,700	58,700	58,640	58,640	58,640	58,640	58,640	58,640	
	4	48,950	48,950	48,860	48,860	53,850	53,850	53,820	53,820	58,850	58,850	58,760	58,760	58,760	58,760	58,760	58,760	
	5	49,100	49,100	48,980	48,980	54,000	54,000	53,960	53,960	59,000	59,000	58,880	58,880	58,880	58,880	58,880	58,880	
	6	49,250	49,250	49,100	49,100	54,150	54,150	54,100	54,100	59,150	59,150	59,000	59,000	59,000	59,000	59,000	59,000	
	7	49,400	49,400	49,220	49,220	54,300	54,300	54,240	54,240	59,300	59,300	59,120	59,120	59,120	59,120	59,120	59,120	
	8	49,550	49,550	49,340	49,340	54,450	54,450	54,380	54,380	59,450	59,450	59,240	59,240	59,240	59,240	59,240	59,240	
	9	49,700	49,700	49,460	49,460	54,600	54,600	54,520	54,520	59,600	59,600	59,360	59,360	59,360	59,360	59,360	59,360	
	10	49,850	49,850	49,580	49,580	54,750	54,750	54,660	54,660	59,750	59,750	59,480	59,480	59,480	59,480	59,480	59,480	
	11	50,000	50,000	49,700	49,700	54,900	54,900	54,800	54,800	59,900	59,900	59,600	59,600	59,600	59,600	59,600	59,600	
Круглых	12	48,650	48,650	49,820	49,820	55,050	55,050	54,940	54,940	60,050	60,050	59,720	59,720	59,720	59,720	59,720	59,720	
	13	48,800	48,800	49,940	49,940	55,180	55,180	55,080	55,080	60,180	60,180	59,840	59,840	59,840	59,840	59,840	59,840	
	14	48,950	48,950	48,700	48,700	55,310	55,310	55,210	55,210	60,310	60,310	59,960	59,960	59,960	59,960	59,960	59,960	
	15	49,100	49,100	48,820	48,820	55,440	55,440	55,340	55,340	60,440	60,440	60,060	60,060	60,060	60,060	60,060	60,060	
	16	49,250	49,250	48,940	48,940	55,570	55,570	55,470	55,470	60,570	60,570	60,180	60,180	60,180	60,180	60,180	60,180	
	17	49,400	49,400	49,060	49,060	55,700	55,700	55,600	55,600	60,700	60,700	60,300	60,300	60,300	60,300	60,300	60,300	
	18	49,550	49,550	49,180	49,180	55,830	55,830	55,730	55,730	60,830	60,830	60,420	60,420	60,420	60,420	60,420	60,420	
	19	49,700	49,700	49,300	49,300	55,960	55,960	55,860	55,860	60,960	60,960	60,540	60,540	60,540	60,540	60,540	60,540	
	20	49,850	49,850	49,420	49,420	56,090	56,090	55,990	55,990	61,090	61,090	60,660	60,660	60,660	60,660	60,660	60,660	
	21	50,000	50,000	49,540	49,540	56,220	56,220	56,120	56,120	61,220	61,220	60,780	60,780	60,780	60,780	60,780	60,780	
	Шлицевых	22	50,150	50,150	49,660	49,660	56,350	56,350	56,250	56,250	61,350	61,350	60,900	60,900	60,900	60,900	60,900	60,900
23		50,300	50,300	49,780	49,780	56,480	56,480	56,380	56,380	61,480	61,480	61,020	61,020	61,020	61,020	61,020	61,020	
24		50,450	50,450	49,900	49,900	56,610	56,610	56,510	56,510	61,610	61,610	61,140	61,140	61,140	61,140	61,140	61,140	
25		50,600	50,600	50,020	50,020	56,740	56,740	56,640	56,640	61,740	61,740	61,260	61,260	61,260	61,260	61,260	61,260	61,260
26		50,750	50,750	50,140	50,140	56,870	56,870	56,770	56,770	61,870	61,870	61,380	61,380	61,380	61,380	61,380	61,380	61,380
27		50,900	50,900	50,260	50,260	57,000	57,000	56,900	56,900	62,000	62,000	61,500	61,500	61,500	61,500	61,500	61,500	61,500
28		51,050	51,050	50,380	50,380	57,130	57,130	57,030	57,030	62,130	62,130	61,620	61,620	61,620	61,620	61,620	61,620	61,620

Продолжение табл. 4

Обозначение протяжки	Размеры, мм											
	55×3				60×3				65×3			
	2403-3412 2403-3413	2403-3414 2403-3415	2403-3416 2403-3417	2403-3418 2403-3419	2403-3420 2403-3421	2403-3422 2403-3423	2403-3424 2403-3425	2403-3426 2403-3427	2403-3428 2403-3429	2403-3430 2403-3431	2403-3432 2403-3433	2403-3434 2403-3435
Сочетание толщ допуска D ± s	D × s											
	D × s											
29	51,160	51,160	50,800	50,800	56,060	56,060	55,940	55,940	61,060	61,060	60,670	60,670
	51,310	51,310	50,950	50,950	56,210	56,210	56,090	56,090	61,210	61,210	60,820	60,820
30	51,460	51,460	51,100	51,100	56,360	56,360	56,240	56,240	61,360	61,360	60,970	60,970
31	51,610	51,610	51,250	51,250	56,510	56,510	56,390	56,390	61,510	61,510	61,120	61,120
32	51,760	51,760	51,400	51,400	56,660	56,660	56,540	56,540	61,660	61,660	61,270	61,270
33	51,910	51,910	51,550	51,550	56,810	56,810	56,690	56,690	61,810	61,810	61,420	61,420
34	52,060	52,060	51,700	51,700	56,960	56,960	56,840	56,840	61,960	61,960	61,570	61,570
35	52,210	52,210	51,850	51,850	57,110	57,110	56,990	56,990	62,110	62,110	61,720	61,720
36	52,360	52,360	52,000	52,000	57,260	57,260	57,140	57,140	62,260	62,260	61,870	61,870
37	52,510	52,510	52,150	52,150	57,410	57,410	57,290	57,290	62,410	62,410	62,020	62,020
38	52,660	52,660	52,300	52,300	57,560	57,560	57,440	57,440	62,560	62,560	62,170	62,170
39	52,810	52,810	52,450	52,450	57,710	57,710	57,590	57,590	62,710	62,710	62,320	62,320
40	52,960	52,960	52,600	52,600	57,860	57,860	57,740	57,740	62,860	62,860	62,470	62,470
41	53,110	53,110	52,750	52,750	58,010	58,010	57,890	57,890	63,010	63,010	62,620	62,620
42	53,260	53,260	52,900	52,900	58,160	58,160	58,040	58,040	63,160	63,160	62,770	62,770
43	53,410	53,410	53,050	53,050	58,310	58,310	58,190	58,190	63,310	63,310	62,920	62,920
44	53,560	53,560	53,200	53,200	58,460	58,460	58,340	58,340	63,460	63,460	63,070	63,070
45	53,710	53,710	53,350	53,350	58,610	58,610	58,490	58,490	63,610	63,610	63,220	63,220
46	53,860	53,860	53,500	53,500	58,760	58,760	58,640	58,640	63,760	63,760	63,370	63,370
47	54,010	54,010	53,650	53,650	58,910	58,910	58,790	58,790	63,910	63,910	63,520	63,520
48	54,160	54,160	53,800	53,800	59,060	59,060	58,940	58,940	64,060	64,060	63,670	63,670
49	54,310	54,310	53,950	53,950	59,210	59,210	59,090	59,090	64,210	64,210	63,820	63,820
50	54,460	54,460	54,100	54,100	59,360	59,360	59,240	59,240	64,360	64,360	63,970	63,970
51	54,610	54,610	54,250	54,250	59,510	59,510	59,390	59,390	64,510	64,510	64,120	64,120
Черновые и перекопных												
Шлицевых												
Номера и диаметры D <sub>1</sub> зубьев												

Продолжение табл. 4

Обозначение проточки	Размер, мм																													
	2403-3412 2403-3413		2403-3414 2403-3415		2403-3416 2403-3417		2403-3418 2403-3419		2403-3420 2403-3421		2403-3422 2403-3423		2403-3424 2403-3425		2403-3426 2403-3427		2403-3428 2403-3429		2403-3430 2403-3431		2403-3432 2403-3433		2403-3434 2403-3435		2403-3436 2403-3437					
	Н7-9Н		Н8-11Н		Н7-9Н		Н8-11Н		Н7-9Н		Н8-11Н		Н7-9Н		Н8-11Н		Н7-9Н		Н8-11Н		Н7-9Н		Н8-11Н		Н7-9Н		Н8-11Н			
Сочетание пазов допуска $D_1$ и $r$	$D \times d$																													
	55×3						60×3						65×3																	
Номера и диаметр $D_1$ зубьев	чистовых						квалитетных						чистовых						квалитетных											
	52	54,610	54,610	54,250	54,250	54,250	54,250	54,610	54,610	54,250	54,250	54,250	54,250	54,610	54,610	54,250	54,250	54,250	54,250	54,610	54,610	54,250	54,250	54,250	54,250	54,610	54,610	54,250	54,250	54,250
53	54,760	54,760	54,400	54,400	54,400	54,400	54,760	54,760	54,400	54,400	54,400	54,400	54,760	54,760	54,400	54,400	54,400	54,400	54,760	54,760	54,400	54,400	54,400	54,400	54,760	54,760	54,400	54,400	54,400	54,400
54	54,880	54,880	54,550	54,550	54,550	54,550	54,880	54,880	54,550	54,550	54,550	54,550	54,880	54,880	54,550	54,550	54,550	54,550	54,880	54,880	54,550	54,550	54,550	54,550	54,880	54,880	54,550	54,550	54,550	54,550
55	54,940	54,940	54,700	54,700	54,700	54,700	54,940	54,940	54,700	54,700	54,700	54,700	54,940	54,940	54,700	54,700	54,700	54,700	54,940	54,940	54,700	54,700	54,700	54,700	54,940	54,940	54,700	54,700	54,700	54,700
56	54,970	54,970	54,850	54,850	54,850	54,850	54,970	54,970	54,850	54,850	54,850	54,850	54,970	54,970	54,850	54,850	54,850	54,850	54,970	54,970	54,850	54,850	54,850	54,850	54,970	54,970	54,850	54,850	54,850	54,850
57	54,990	55,000	54,930	54,930	54,930	54,930	54,990	55,000	54,930	54,930	54,930	54,930	54,990	55,000	54,930	54,930	54,930	54,930	54,990	55,000	54,930	54,930	54,930	54,930	54,990	55,000	54,930	54,930	54,930	54,930
58	55,010	55,025	54,970	54,970	54,970	54,970	55,010	55,025	54,970	54,970	54,970	54,970	55,010	55,025	54,970	54,970	54,970	54,970	55,010	55,025	54,970	54,970	54,970	54,970	55,010	55,025	54,970	54,970	54,970	54,970
59	55,030	55,046	54,990	54,990	54,990	54,990	55,030	55,046	54,990	54,990	54,990	54,990	55,030	55,046	54,990	54,990	54,990	54,990	55,030	55,046	54,990	54,990	54,990	54,990	55,030	55,046	54,990	54,990	54,990	54,990
60			55,010	55,010	55,030	55,030			55,010	55,010	55,030	55,030			55,010	55,010	55,030	55,030			55,010	55,010	55,030	55,030			55,010	55,010	55,030	55,030
61			55,030	55,030	55,046	55,046			55,030	55,030	55,046	55,046			55,030	55,030	55,046	55,046			55,030	55,030	55,046	55,046			55,030	55,030	55,046	55,046
62	55,030	55,046					55,030	55,046					55,030	55,046					55,030	55,046					55,030	55,046				
63																														
64			55,030	55,030					55,030	55,030					55,030	55,030					55,030	55,030					55,030	55,030		
65																														
66																														
67																														
68																														

Продолжение табл. 4

Обозначение проточки	Размеры, мм										85×3
	2403-3438 2403-3439	2403-3441 2403-3442	2403-3443	2403-3444	2403-3446 2403-3446	2403-3447 2403-3448	2403-3449	2403-3451	2403-3452 2403-3453	2403-3454 2403-3455	
Сочетание пазов запуска $D \times d$	75×3										80×3
	Н7-9Н	Н2-11Н	Н7-СН	Н8-11Н	Н7-9Н	Н3-11Н	Н7-9Н	Н9-11Н	Н7-9Н	Н3-11Н	
$D \times d$	70×3										85×3
	Н7-9Н	Н2-11Н	Н7-СН	Н8-11Н	Н7-9Н	Н3-11Н	Н7-9Н	Н9-11Н	Н7-9Н	Н3-11Н	
1	63,400	63,400	63,400	63,400	68,400	68,400	68,400	68,400	73,400	73,400	78,400
2	63,540	63,540	63,560	63,560	68,540	68,540	68,560	68,560	73,540	73,540	78,540
3	63,680	63,680	63,720	63,720	68,680	68,680	68,720	68,720	73,680	73,680	78,680
4	63,820	63,820	63,880	63,880	68,820	68,820	68,880	68,880	73,820	73,820	78,820
5	63,960	63,960	64,040	64,040	68,960	68,960	69,040	69,040	73,960	73,960	78,960
6	64,100	64,100	64,200	64,200	69,100	69,100	69,200	69,200	74,100	74,100	79,100
7	64,240	64,240	64,360	64,360	69,240	69,240	69,360	69,360	74,240	74,240	79,240
8	64,380	64,380	64,520	64,520	69,380	69,380	69,520	69,520	74,380	74,380	79,380
9	64,520	64,520	64,680	64,680	69,520	69,520	68,680	69,680	74,520	74,520	79,520
10	64,660	64,660	64,840	64,840	69,660	69,660	69,840	69,840	74,660	74,660	79,660
11	64,800	64,800	65,000	65,000	69,800	69,800	70,000	70,000	74,800	74,800	79,800
12	64,940	64,940	63,580	63,580	69,940	69,940	68,580	68,580	74,940	74,940	79,940
13	63,640	63,640	63,740	63,740	68,640	68,640	68,740	68,740	73,640	73,640	80,080
14	63,780	63,780	63,900	63,900	68,780	68,780	68,900	68,900	73,780	73,780	78,640
15	63,920	63,920	64,060	64,060	68,920	68,920	69,060	69,060	73,920	73,920	78,780
16	64,060	64,060	64,130	64,130	69,060	69,060	69,130	69,130	74,060	74,060	78,920
17	64,130	64,130	64,160	64,160	69,130	69,130	69,160	69,160	74,130	74,130	79,050
18	64,160	64,160	64,160	64,160	69,160	69,160	69,160	69,160	74,160	74,160	79,130
19	64,160	64,160	64,160	64,160	69,160	69,160	69,160	69,160	74,160	74,160	79,160
20	64,900	64,900	65,120	65,120	69,900	69,900	70,120	70,120	74,900	74,900	79,160
21	65,040	65,040	65,280	65,280	70,040	70,040	70,280	70,280	75,040	75,040	80,040
22	65,180	65,180	65,440	65,440	70,180	70,180	70,440	70,440	75,180	75,180	80,180
23	65,040	65,040	65,280	65,280	70,040	70,040	70,280	70,280	75,040	75,040	80,040
24	65,180	65,180	65,440	65,440	70,180	70,180	70,440	70,440	75,180	75,180	80,180

Номера и диаметры  $D_1$  зубьев

Продолжение табл. 4

Обозначение Проточки	Размеры, мм											
	70×3			75×3			80×3			85×3		
	Н7-СН	Н8-11Н	Н7-9Н	Н8-11Н	Н7-9Н	Н8-11Н	Н7-9Н	Н8-11Н	Н7-9Н	Н8-11Н	Н7-9Н	Н8-11Н
2 60-3438 2 80-3439	2 80-3441 2 80-3442	2 80-3443	2 80-3444	2 80-3445 2 80-3446	2 80-3447 2 80-3448	2 80-3449	2 80-3451	2 80-3452 2 80-3453	2 80-3454 2 80-3455	2 80-3456 2 80-3457	2 80-3458 2 80-3459	
25	65,320	65,320	65,600	70,320	70,320	70,600	70,600	75,320	75,320	80,320	80,320	
26	65,460	65,460	65,760	70,460	70,460	70,760	70,760	75,460	75,460	80,460	80,460	
27	65,600	65,600	65,920	70,600	70,600	70,920	70,920	75,600	75,600	80,600	80,600	
28	65,740	65,740	66,080	70,740	70,740	71,080	71,080	75,740	75,740	80,740	80,740	
29	65,880	65,880	66,240	70,880	70,880	71,240	71,240	75,880	75,880	80,880	80,880	
30	66,020	66,020	66,400	71,020	71,020	71,400	71,400	76,020	76,020	81,020	81,020	
31	66,160	66,160	66,560	71,160	71,160	71,560	71,560	76,160	76,160	81,160	81,160	
32	66,300	66,300	66,720	71,300	71,300	71,720	71,720	76,300	76,300	81,300	81,300	
33	66,440	66,440	66,880	71,440	71,440	71,880	71,880	76,440	76,440	81,440	81,440	
34	66,580	66,580	67,040	71,580	71,580	72,040	72,040	76,580	76,580	81,580	81,580	
35	66,720	66,720	67,200	71,720	71,720	72,200	72,200	76,720	76,720	81,720	81,720	
36	66,860	66,860	67,360	71,860	71,860	72,360	72,360	76,860	76,860	81,860	81,860	
37	67,000	67,000	67,520	72,000	72,000	72,520	72,520	77,000	77,000	82,000	82,000	
38	67,140	67,140	67,680	72,140	72,140	72,680	72,680	77,140	77,140	82,140	82,140	
39	67,280	67,280	67,840	72,280	72,280	72,840	72,840	77,280	77,280	82,280	82,280	
40	67,420	67,420	68,000	72,420	72,420	73,000	73,000	77,420	77,420	82,420	82,420	
41	67,560	67,560	68,160	72,560	72,560	73,160	73,160	77,560	77,560	82,560	82,560	
42	67,700	67,700	68,320	72,700	72,700	73,320	73,320	77,700	77,700	82,700	82,700	
43	67,840	67,840	68,480	72,840	72,840	73,480	73,480	77,840	77,840	82,840	82,840	
44	67,980	67,980	68,640	72,980	72,980	73,640	73,640	77,980	77,980	82,980	82,980	
45	68,120	68,120	68,800	73,120	73,120	73,800	73,800	78,120	78,120	83,120	83,120	
46	68,260	68,260	68,960	73,260	73,260	73,960	73,960	78,260	78,260	83,260	83,260	
47	68,400	68,400	69,120	73,400	73,400	74,120	74,120	78,400	78,400	83,400	83,400	
48	68,540	68,540	69,280	73,540	73,540	74,280	74,280	78,540	78,540	83,540	83,540	

Номера и диаметр D: 25-48

шлицевых

черновых и переходных

Продолжение табл. 4

Область применения	Размеры, мм											
	70×3			75×3			80×3			85×3		
Соединение полей допусков D и f	2403-3438 2403-3439	2403-3441 2403-3442	2403-3443	2403-3444	2403-3445 2403-3446	2403-3447 2403-3448	2403-3449	2403-3451	2403-3452 2403-3453	2403-3474 2403-3455	2403-3456 2403-3457	2403-3458 2403-3459
	Н7-9H	Н8-11H	Н7-9H	Н8-11H	Н7-9H	Н7-9H	Н7-9H	Н8-11H	Н7-9H	Н7-9H	Н7-9H	Н7-9H
D × d	70×3			75×3			80×3			85×3		
49	68,680	68,680	69,440	69,440	73,680	73,680	74,440	74,440	78,680	78,680	83,680	83,680
50	66,820	66,820	69,600	69,600	73,820	73,820	74,600	74,600	78,820	78,820	83,820	83,820
51	68,960	68,960	69,760	69,760	73,960	73,960	74,760	74,760	78,960	78,960	83,960	83,960
52	69,100	69,100	69,880	69,880	74,100	74,100	74,880	74,880	79,100	79,100	84,100	84,100
53	69,240	69,240	69,940	69,940	74,240	74,240	74,940	74,940	79,240	79,240	84,240	84,240
53	69,380	69,380	69,970	69,970	74,380	74,380	74,970	74,970	79,380	79,380	84,380	84,380
55	69,520	69,520	69,990	70,000	74,520	74,520	74,990	75,000	79,520	79,520	84,520	84,520
56	69,660	69,660	70,010	70,025	74,660	74,660	75,010	75,025	79,660	79,660	84,660	84,660
57	69,800	69,800	70,030	70,046	74,800	74,800	75,030	75,046	79,800	79,800	84,800	84,800
58	69,890	69,890			74,890	74,890			79,890	79,890	84,890	84,890
59	69,940	69,940			74,940	74,940			79,940	79,940	84,940	84,940
60	69,970	69,970	70,030	70,046	74,970	74,970	75,030	75,046	79,970	79,970	84,970	84,970
61	69,990	70,000			75,000	75,000			80,000	80,000	85,010	85,010
62	70,010	70,025			75,025	75,025			80,025	80,025	85,035	85,035
63	70,030	70,046			75,046	75,046			80,046	80,046	85,054	85,054
64												
65												
66	70,030	70,046			75,030	75,046			80,030	80,046	85,035	85,054
67												
68												
69												

Продолжение табл. 4

Обозначение протяжки	Размеры, мм																							
	95×3				100×3				105×3				110×3				120×3							
	2403-3461 2403-3462		2403-3463 2403-3464		2403-3465 2403-3466		2403-3467 2403-3468		2403-3469 2403-3471		2403-3472 2403-3473		2403-3474 2403-3475		2403-3476 2403-3477		2403-3478 2403-3479		2403-3481 2403-3482					
Н7-9Н		Н8-11Н		Н7-9Н		Н8-11Н		Н7-9Н		Н8-11Н		Н7-9Н		Н8-11Н		Н9-11Н		Н7-9Н		Н8-11Н				
Сочетание позиций допусков D и e	D × e																							
	Фасочных																							
1	83,400	83,400	83,400	83,400	88,400	88,400	88,400	88,400	93,400	93,400	93,400	93,400	93,400	98,400	98,400	98,400	98,400	103,400	103,400	103,400	103,400	113,400	113,400	
2	83,540	83,540	83,540	83,540	88,540	88,540	88,540	88,540	93,540	93,540	93,540	93,540	93,540	98,540	98,540	98,540	98,540	103,540	103,540	103,540	103,540	113,540	113,540	
3	83,680	83,680	83,680	83,680	88,680	88,680	88,680	88,680	93,680	93,680	93,680	93,680	93,680	98,680	98,680	98,680	98,680	103,680	103,680	103,680	103,680	113,680	113,680	
4	83,820	83,820	83,820	83,820	88,820	88,820	88,820	88,820	93,820	93,820	93,820	93,820	93,820	98,820	98,820	98,820	98,820	103,820	103,820	103,820	103,820	113,820	113,820	
5	83,960	83,960	83,960	83,960	88,960	88,960	88,960	88,960	93,960	93,960	93,960	93,960	93,960	98,960	98,960	98,960	98,960	103,960	103,960	103,960	103,960	113,960	113,960	
6	84,100	84,100	84,100	84,100	89,100	89,100	89,100	89,100	94,100	94,100	94,100	94,100	94,100	99,100	99,100	99,100	99,100	104,100	104,100	104,100	104,100	114,100	114,100	
7	84,240	84,240	84,240	84,240	89,240	89,240	89,240	89,240	94,240	94,240	94,240	94,240	94,240	99,240	99,240	99,240	99,240	104,240	104,240	104,240	104,240	114,240	114,240	
8	84,380	84,380	84,380	84,380	89,380	89,380	89,380	89,380	94,380	94,380	94,380	94,380	94,380	99,380	99,380	99,380	99,380	104,380	104,380	104,380	104,380	114,380	114,380	
9	84,520	84,520	84,520	84,520	89,520	89,520	89,520	89,520	94,520	94,520	94,520	94,520	94,520	99,520	99,520	99,520	99,520	104,520	104,520	104,520	104,520	114,520	114,520	
10	84,660	84,660	84,660	84,660	89,660	89,660	89,660	89,660	94,660	94,660	94,660	94,660	94,660	99,660	99,660	99,660	99,660	104,660	104,660	104,660	104,660	114,660	114,660	
11	84,800	84,800	84,800	84,800	89,800	89,800	89,800	89,800	94,800	94,800	94,800	94,800	94,800	99,800	99,800	99,800	99,800	104,800	104,800	104,800	104,800	114,800	114,800	
12	84,940	84,940	84,940	84,940	89,940	89,940	89,940	89,940	94,940	94,940	94,940	94,940	94,940	99,940	99,940	99,940	99,940	104,940	104,940	104,940	104,940	114,940	114,940	
13	83,610	83,610	83,610	83,610	90,080	90,080	90,080	90,080	93,610	93,610	93,610	93,610	93,610	100,080	100,080	100,080	100,080	105,080	105,080	105,080	105,080	115,080	115,080	
14	83,770	83,770	83,770	83,770	88,610	88,610	88,610	88,610	93,770	93,770	93,770	93,770	93,770	98,610	98,610	98,610	98,610	103,610	103,610	103,610	103,610	113,610	113,610	
15	83,930	83,930	83,930	83,930	88,770	88,770	88,770	88,770	93,930	93,930	93,930	93,930	93,930	98,770	98,770	98,770	98,770	103,770	103,770	103,770	103,770	113,770	113,770	
16	84,090	84,090	84,090	84,090	88,930	88,930	88,930	88,930	94,090	94,090	94,090	94,090	94,090	98,930	98,930	98,930	98,930	103,930	103,930	103,930	103,930	113,930	113,930	
17	84,160	84,160	84,160	84,160	89,090	89,090	89,090	89,090	94,160	94,160	94,160	94,160	94,160	99,090	99,090	99,090	99,090	104,090	104,090	104,090	104,090	114,090	114,090	
18	84,190	84,190	84,190	84,190	89,160	89,160	89,160	89,160	94,190	94,190	94,190	94,190	94,190	99,160	99,160	99,160	99,160	104,160	104,160	104,160	104,160	114,160	114,160	
19	84,190	84,190	84,190	84,190	89,190	89,190	89,190	89,190	94,190	94,190	94,190	94,190	94,190	99,190	99,190	99,190	99,190	104,190	104,190	104,190	104,190	114,190	114,190	
20	84,190	84,190	84,190	84,190	89,190	89,190	89,190	89,190	94,190	94,190	94,190	94,190	94,190	99,190	99,190	99,190	99,190	104,190	104,190	104,190	104,190	114,190	114,190	
21	84,900	84,900	84,900	84,900	90,040	90,040	90,040	90,040	94,900	94,900	94,900	94,900	94,900	100,040	100,040	100,040	100,040	105,040	105,040	105,040	105,040	115,040	115,040	
22	85,040	85,040	85,040	85,040	90,040	90,040	90,040	90,040	95,040	95,040	95,040	95,040	95,040	100,040	100,040	100,040	100,040	105,040	105,040	105,040	105,040	115,040	115,040	
23	85,040	85,040	85,040	85,040	90,040	90,040	90,040	90,040	95,040	95,040	95,040	95,040	95,040	100,040	100,040	100,040	100,040	105,040	105,040	105,040	105,040	115,040	115,040	
24	85,180	85,180	85,180	85,180	90,180	90,180	90,180	90,180	95,180	95,180	95,180	95,180	95,180	100,180	100,180	100,180	100,180	105,180	105,180	105,180	105,180	115,180	115,180	

Номера и диаметры D<sub>1</sub> зубьев



Продолжение табл. 4

Область применения протяжки	Размер, мм											
	90×3		96×3		100×3		106×3		110×3		120×3	
	Н7-9Н	Н8-11Н	Н7-9Н	Н8-11Н	Н7-9Н	Н8-11Н	Н7-9Н	Н8-11Н	Н7-9Н	Н8-11Н	Н7-9Н	Н8-11Н
25	85,320	85,320	90,320	90,320	95,320	95,320	100,320	100,320	105,320	105,320	110,320	115,320
26	85,460	85,460	90,460	90,460	95,460	95,460	100,460	100,460	105,460	105,460	110,460	115,460
27	85,600	85,600	90,600	90,600	95,600	95,600	100,600	100,600	105,600	105,600	110,600	115,600
28	85,740	85,740	90,740	90,740	95,740	95,740	100,740	100,740	105,740	105,740	110,740	115,740
29	85,880	85,880	90,880	90,880	95,880	95,880	100,880	100,880	105,880	105,880	110,880	115,880
30	86,020	86,020	91,020	91,020	96,020	96,020	101,020	101,020	106,020	106,020	111,020	116,020
31	86,160	86,160	91,160	91,160	96,160	96,160	101,160	101,160	106,160	106,160	111,160	116,160
32	86,300	86,300	91,300	91,300	96,300	96,300	101,300	101,300	106,300	106,300	111,300	116,300
33	86,440	86,440	91,440	91,440	96,440	96,440	101,440	101,440	106,440	106,440	111,440	116,440
34	86,580	86,580	91,580	91,580	96,580	96,580	101,580	101,580	106,580	106,580	111,580	116,580
35	86,720	86,720	91,720	91,720	96,720	96,720	101,720	101,720	106,720	106,720	111,720	116,720
36	86,860	86,860	91,860	91,860	96,860	96,860	101,860	101,860	106,860	106,860	111,860	116,860
37	87,000	87,000	92,000	92,000	97,000	97,000	102,000	102,000	107,000	107,000	112,000	117,000
38	87,140	87,140	92,140	92,140	97,140	97,140	102,140	102,140	107,140	107,140	112,140	117,140
39	87,280	87,280	92,280	92,280	97,280	97,280	102,280	102,280	107,280	107,280	112,280	117,280
40	87,420	87,420	92,420	92,420	97,420	97,420	102,420	102,420	107,420	107,420	112,420	117,420
41	87,560	87,560	92,560	92,560	97,560	97,560	102,560	102,560	107,560	107,560	112,560	117,560
42	87,700	87,700	92,700	92,700	97,700	97,700	102,700	102,700	107,700	107,700	112,700	117,700
43	87,840	87,840	92,840	92,840	97,840	97,840	102,840	102,840	107,840	107,840	112,840	117,840
44	87,980	87,980	92,980	92,980	97,980	97,980	102,980	102,980	107,980	107,980	112,980	117,980
45	88,120	88,120	93,120	93,120	98,120	98,120	103,120	103,120	108,120	108,120	113,120	118,120
46	88,260	88,260	93,260	93,260	98,260	98,260	103,260	103,260	108,260	108,260	113,260	118,260
47	88,400	88,400	93,400	93,400	98,400	98,400	103,400	103,400	108,400	108,400	113,400	118,400
48	88,540	88,540	93,540	93,540	98,540	98,540	103,540	103,540	108,540	108,540	113,540	118,540

Номера и диаметры  $D_1$  зубьев

шлицевых

черновых и переходных

$D \times m$

Продолжение табл. 4

Обозначение проточки		Размеры, мм																					
		90×3			95×3			100×3			105×3			110×3		120×3							
		2403-3461 2403-3462	Н7-9Н	Н8-11Н	2403-3463 2403-3464	Н7-9Н	Н8-11Н	2403-3465 2403-3466	Н7-9Н	Н8-11Н	2403-3467 2403-3468	Н7-9Н	Н8-11Н	2403-3474 2403-3475	Н7-9Н	2403-3476 2403-3477	Н8-11Н	2403-3478 2403-3479	Н7-9Н	Н8-11Н	2403-3481 2403-3482	Н7-9Н	Н8-11Н
49	88,680	88,680	88,680	93,660	93,660	93,660	93,660	93,660	93,660	98,680	98,680	98,680	103,680	103,680	103,680	103,680	108,680	108,680	108,680	118,660	118,660	118,660	118,660
50	88,820	88,820	88,820	93,820	93,820	93,820	93,820	93,820	93,820	98,820	98,820	98,820	103,820	103,820	103,820	103,820	108,820	108,820	108,820	118,820	118,820	118,820	118,820
51	88,960	88,960	88,960	93,960	93,960	93,960	93,960	93,960	93,960	98,960	98,960	98,960	103,960	103,960	103,960	103,960	108,960	108,960	108,960	118,960	118,960	118,960	118,960
52	89,100	89,100	89,100	94,100	94,100	94,100	94,100	94,100	94,100	99,100	99,100	99,100	104,100	104,100	104,100	104,100	109,100	109,100	109,100	119,100	119,100	119,100	119,100
53	89,240	89,240	89,240	94,240	94,240	94,240	94,240	94,240	94,240	99,240	99,240	99,240	104,240	104,240	104,240	104,240	109,240	109,240	109,240	119,240	119,240	119,240	119,240
54	89,380	89,380	89,380	94,380	94,380	94,380	94,380	94,380	94,380	99,380	99,380	99,380	104,380	104,380	104,380	104,380	109,380	109,380	109,380	119,380	119,380	119,380	119,380
55	89,520	89,520	89,520	94,520	94,520	94,520	94,520	94,520	94,520	99,520	99,520	99,520	104,520	104,520	104,520	104,520	109,520	109,520	109,520	119,520	119,520	119,520	119,520
56	89,660	89,660	89,660	94,660	94,660	94,660	94,660	94,660	94,660	99,660	99,660	99,660	104,660	104,660	104,660	104,660	109,660	109,660	109,660	119,660	119,660	119,660	119,660
57	89,800	89,800	89,800	94,800	94,800	94,800	94,800	94,800	94,800	99,800	99,800	99,800	104,800	104,800	104,800	104,800	109,800	109,800	109,800	119,800	119,800	119,800	119,800
58	89,890	89,890	89,890	94,890	94,890	94,890	94,890	94,890	94,890	99,890	99,890	99,890	104,890	104,890	104,890	104,890	109,890	109,890	109,890	119,890	119,890	119,890	119,890
59	89,950	89,950	89,950	94,950	94,950	94,950	94,950	94,950	94,950	99,950	99,950	99,950	104,950	104,950	104,950	104,950	109,950	109,950	109,950	119,950	119,950	119,950	119,950
60	89,980	89,980	89,980	94,980	94,980	94,980	94,980	94,980	94,980	99,980	99,980	99,980	104,980	104,980	104,980	104,980	109,980	109,980	109,980	119,980	119,980	119,980	119,980
61	90,000	90,010	90,010	95,010	95,010	95,010	95,010	95,010	95,010	100,000	100,010	100,010	105,010	105,010	105,010	105,010	110,010	110,010	110,010	120,010	120,010	120,010	120,010
62	90,020	90,035	90,035	95,035	95,035	95,035	95,035	95,035	95,035	100,020	100,035	100,035	105,035	105,035	105,035	105,035	110,035	110,035	110,035	120,035	120,035	120,035	120,035
63	90,035	90,054	90,054	95,054	95,054	95,054	95,054	95,054	95,054	100,035	100,054	100,054	105,054	105,054	105,054	105,054	110,054	110,054	110,054	120,054	120,054	120,054	120,054
64																							
65																							
66	90,035	90,054	90,054	95,035	95,054	95,054	95,035	95,054	95,054	100,035	100,054	100,054	105,035	105,054	105,054	105,054	110,035	110,054	110,054	120,035	120,054	120,054	120,054
67																							
68																							
69																							

Номера и диаметры  $D_1$  зубьев

Продолжение табл. 4

Обозначение протяжки	Размеры, мм										D × m		
	130 × 3		55 × 3,5		60 × 3,5		65 × 3,5		70 × 3,5			75 × 3,5	
	Н7—9H	Н8—11H	Н7—9H	Н8—11H	Н7—9H	Н8—11H	Н7—9H	Н8—11H	Н7—9H	Н8—11H		Н7—9H	Н8—11H
2 103-3 083	123,400	123,400	47,500	47,500	52,400	52,400	57,400	57,400	62,400	62,400	67,400	67,400	
Соединение полей допусков D и r	1	123,400	47,500	47,500	52,400	52,400	57,400	57,400	62,400	62,400	67,400	67,400	
	2	123,550	47,650	47,650	52,550	52,550	57,550	57,550	62,540	62,540	67,550	67,550	
фасочных	3	123,700	47,800	47,800	52,700	52,700	57,700	57,700	62,680	62,680	67,700	67,700	
	4	123,850	47,950	47,950	52,850	52,850	57,850	57,850	62,820	62,820	67,850	67,850	
Крытых	5	124,000	48,100	48,100	53,000	53,000	58,000	58,000	62,960	62,960	68,000	68,000	
	6	124,150	48,250	48,250	53,150	53,150	58,150	58,150	63,100	63,100	68,150	68,150	
Кань- торных	7	124,300	48,400	48,400	53,300	53,300	58,300	58,300	63,240	63,240	68,300	68,300	
	8	124,450	48,550	48,550	53,450	53,450	58,450	58,450	63,380	63,380	68,450	68,450	
Шлицевых	9	124,600	48,700	48,700	53,600	53,600	58,600	58,600	63,520	63,520	68,600	68,600	
	10	124,750	48,850	48,850	53,750	53,750	58,750	58,750	63,660	63,660	68,750	68,750	
фасочных	11	124,900	49,000	49,000	53,900	53,900	59,900	59,900	63,800	63,800	68,900	68,900	
	12	125,050	49,150	49,150	54,050	54,050	59,950	59,950	63,940	63,940	69,050	69,050	
Крытых	13	123,630	47,650	47,650	52,610	52,610	57,610	57,610	64,080	64,080	67,610	67,610	
	14	123,790	47,800	47,800	52,760	52,760	57,760	57,760	62,610	62,610	67,760	67,760	
Кань- торных	15	123,950	47,950	47,950	52,910	52,910	57,910	57,910	62,760	62,760	67,910	67,910	
	16	124,110	48,060	48,060	53,060	53,060	58,060	58,060	62,910	62,910	68,060	68,060	
Шлицевых	17	124,180	48,110	48,110	53,130	53,130	58,130	58,130	63,060	63,060	68,130	68,130	
	18	124,210	48,140	48,140	53,160	53,160	58,160	58,160	63,130	63,130	68,160	68,160	
фасочных	19	124,210	48,140	48,140	53,160	53,160	58,160	58,160	63,160	63,160	68,160	68,160	
	20	124,210	48,140	48,140	53,160	53,160	58,160	58,160	63,160	63,160	68,160	68,160	
Крытых	21	125,010	49,110	49,110	54,010	54,010	59,010	59,010	63,160	63,160	69,010	69,010	
	22	125,160	49,260	49,260	54,160	54,160	59,160	59,160	64,040	64,040	69,160	69,160	
Шлицевых	23	125,310	49,410	49,410	54,310	54,310	59,310	59,310	64,190	64,190	69,310	69,310	
	24	125,310	49,410	49,410	54,310	54,310	59,310	59,310	64,190	64,190	69,310	69,310	

Продолжение табл. 4

Обозначение проточки	Размеры, мм											
	340-348		240-344		240-348		240-348		240-348		240-348	
	Н7-9H	Н8-11H	Н7-9H	Н8-11H	Н7-9H	Н8-11H	Н7-9H	Н8-11H	Н7-9H	Н8-11H	Н7-9H	Н8-11H
D × m	55 × 3,5											
	25	125,450	125,450	49,560	49,560	54,460	54,460	54,460	54,460	59,460	59,460	64,340
D × m	60 × 3,5											
	26	125,610	125,610	49,710	49,710	54,610	54,610	54,610	54,610	59,610	59,610	64,490
D × m	68 × 3,5											
	27	125,760	125,760	49,860	49,860	54,760	54,760	54,760	54,760	59,760	59,760	64,640
D × m	70 × 3,5											
	28	125,910	125,910	50,010	50,010	54,910	54,910	54,910	54,910	59,910	59,910	64,790
D × m	75 × 3,5											
	29	126,060	126,060	50,160	50,160	55,060	55,060	55,060	55,060	60,060	60,060	64,940
D × m	80 × 3,5											
	30	126,210	126,210	50,310	50,310	55,210	55,210	55,210	55,210	60,210	60,210	65,090
D × m	85 × 3,5											
	31	126,360	126,360	50,460	50,460	55,360	55,360	55,360	55,360	60,360	60,360	65,240
D × m	90 × 3,5											
	32	126,510	126,510	50,610	50,610	55,510	55,510	55,510	55,510	60,510	60,510	65,390
D × m	95 × 3,5											
	33	126,660	126,660	50,760	50,760	55,660	55,660	55,660	55,660	60,660	60,660	65,540
D × m	100 × 3,5											
	34	126,810	126,810	50,910	50,910	55,810	55,810	55,810	55,810	60,810	60,810	65,690
D × m	105 × 3,5											
	35	126,960	126,960	51,060	51,060	55,960	55,960	55,960	55,960	60,960	60,960	65,840
D × m	110 × 3,5											
	36	127,110	127,110	51,210	51,210	56,110	56,110	56,110	56,110	61,110	61,110	65,990
D × m	115 × 3,5											
	37	127,260	127,260	51,360	51,360	56,260	56,260	56,260	56,260	61,260	61,260	66,140
D × m	120 × 3,5											
	38	127,410	127,410	51,510	51,510	56,410	56,410	56,410	56,410	61,410	61,410	66,290
D × m	125 × 3,5											
	39	127,560	127,560	51,660	51,660	56,560	56,560	56,560	56,560	61,560	61,560	66,440
D × m	130 × 3											
	40	127,710	127,710	51,810	51,810	56,710	56,710	56,710	56,710	61,710	61,710	66,590
D × m	135 × 3											
	41	127,860	127,860	51,960	51,960	56,860	56,860	56,860	56,860	61,860	61,860	66,740
D × m	140 × 3											
	42	128,010	128,010	52,110	52,110	57,010	57,010	57,010	57,010	62,010	62,010	66,890
D × m	145 × 3											
	43	128,160	128,160	52,260	52,260	57,160	57,160	57,160	57,160	62,160	62,160	67,040
D × m	150 × 3											
	44	128,310	128,310	52,410	52,410	57,310	57,310	57,310	57,310	62,310	62,310	67,190
D × m	155 × 3											
	45	128,460	128,460	52,560	52,560	57,460	57,460	57,460	57,460	62,460	62,460	67,340
D × m	160 × 3											
	46	128,610	128,610	52,710	52,710	57,610	57,610	57,610	57,610	62,610	62,610	67,490
D × m	165 × 3											
	47	128,760	128,760	52,860	52,860	57,760	57,760	57,760	57,760	62,760	62,760	67,640
D × m	170 × 3											
	48	128,910	128,910	53,010	53,010	57,910	57,910	57,910	57,910	62,910	62,910	67,790

Продолжение табл. 4

Обозначение протяжки	Размеры, мм											
	130×3		55×3,5		60×3,5		65×3,5		70×3,5		75×3,5	
Совместиме полей допусков D <sub>н</sub> и D <sub>в</sub>	2 003-3483	2 003-3481	2 003-3485	2 003-3487	2 003-3489	2 003-3492	2 003-3494	2 003-3496	2 003-3498	2 003-3501	2 003-3503	
	H7—9H	H8—11H	H7—9H	H8—11H	H7—9H	H8—11H	H7—9H	H8—11H	H7—9H	H8—11H	H7—9H	
D, мм	Номера и диаметры D <sub>н</sub> зубьев											
	Изначальных											
49	129,060	129,060	53,160	53,160	58,060	58,060	63,060	63,060	67,940	67,940	73,060	73,060
50	129,210	129,210	53,310	53,310	58,210	58,210	63,210	63,210	68,090	68,090	73,210	73,210
51	129,360	129,360	53,460	53,460	58,360	58,360	63,360	63,360	68,240	68,240	73,360	73,360
52	129,510	129,510	53,610	53,610	58,510	58,510	63,510	63,510	68,390	68,390	73,510	73,510
53	129,660	129,660	53,760	53,760	58,660	58,660	63,660	63,660	68,540	68,540	73,660	73,660
54	129,810	129,810	53,910	53,910	58,810	58,810	63,810	63,810	68,690	68,690	73,810	73,810
55	129,900	129,900	54,060	54,060	58,960	58,960	63,960	63,960	68,840	68,840	73,960	73,960
56	129,950	129,950	54,210	54,210	59,110	59,110	64,110	64,110	68,990	68,990	74,110	74,110
57	129,980	129,980	54,360	54,360	59,260	59,260	64,260	64,260	69,140	69,140	74,260	74,260
58	130,000	130,020	54,510	54,510	59,410	59,410	64,410	64,410	69,290	69,290	74,410	74,410
59	130,020	130,045	54,660	54,660	59,560	59,560	64,560	64,560	69,440	69,440	74,560	74,560
60	130,040	130,063	54,810	54,810	59,710	59,710	64,710	64,710	69,590	69,590	74,710	74,710
61			54,900	54,900	59,860	59,860	64,860	64,860	69,740	69,740	74,860	74,860
62			54,950	54,950	59,930	59,930	64,930	64,930	69,870	69,870	74,930	74,930
63	130,040	130,063	54,970	54,970	59,970	59,970	64,970	64,970	69,940	69,940	74,970	74,970
64			54,990	55,000	59,990	60,000	64,990	65,000	69,970	69,970	74,990	75,000
65			55,010	55,025	60,010	60,025	65,010	65,025	69,990	70,000	75,010	75,025
66			55,030	55,046	60,030	60,046	65,030	65,046	70,010	70,025	75,030	75,046
67									70,030	70,046		
68												
69			55,030	55,046	60,030	60,046	65,030	65,046	70,030	70,046	75,030	75,046
70												
71												
72												
73												

Продолжение табл. 4

Обозначение профиль	Размер, мм																											
	80×3,5						90×3,5						95×3,5						100×3,5						105×3,5			
	2403-307 2403-307B	2403-308	2403-309 2403-311	2403-312 2403-313	2403-314 2403-315	2403-316 2403-317	2403-318 2403-319	2403-321 2403-322	2403-323 2403-324	2403-325 2403-326	2403-327 2403-328	2403-329 2403-331	2403-332 2403-333	Н7-9H	Н8-11H	Н7-9H	Н8-11H	Н7-9H	Н8-11H	Н7-9H	Н8-11H	Н7-9H	Н8-11H	Н7-9H	Н8-11H	Н7-9H	Н8-11H	
Фасочных	1	72,400	72,400	77,400	77,400	82,400	82,400	87,400	87,400	87,400	87,400	87,400	87,400	87,400	87,400	87,400	87,400	87,400	87,400	87,400	87,400	87,400	87,400	87,400	87,400	87,400	87,400	
	2	72,550	72,550	77,550	77,550	82,550	82,550	87,550	87,550	87,550	87,550	87,550	87,550	87,550	87,550	87,550	87,550	87,550	87,550	87,550	87,550	87,550	87,550	87,550	87,550	87,550	87,550	
Крутных	3	72,700	72,700	77,700	77,700	82,700	82,700	87,700	87,700	87,700	87,700	87,700	87,700	87,700	87,700	87,700	87,700	87,700	87,700	87,700	87,700	87,700	87,700	87,700	87,700	87,700	87,700	
	4	72,850	72,850	77,850	77,850	82,850	82,850	87,850	87,850	87,850	87,850	87,850	87,850	87,850	87,850	87,850	87,850	87,850	87,850	87,850	87,850	87,850	87,850	87,850	87,850	87,850	87,850	
Черновых и переходных	5	73,000	73,000	78,000	78,000	83,000	83,000	88,000	88,000	88,000	88,000	88,000	88,000	88,000	88,000	88,000	88,000	88,000	88,000	88,000	88,000	88,000	88,000	88,000	88,000	88,000	88,000	
	6	73,150	73,150	78,150	78,150	83,150	83,150	88,150	88,150	88,150	88,150	88,150	88,150	88,150	88,150	88,150	88,150	88,150	88,150	88,150	88,150	88,150	88,150	88,150	88,150	88,150	88,150	
Шлифов	7	73,300	73,300	78,300	78,300	83,300	83,300	88,300	88,300	88,300	88,300	88,300	88,300	88,300	88,300	88,300	88,300	88,300	88,300	88,300	88,300	88,300	88,300	88,300	88,300	88,300	88,300	
	8	73,450	73,450	78,450	78,450	83,450	83,450	88,450	88,450	88,450	88,450	88,450	88,450	88,450	88,450	88,450	88,450	88,450	88,450	88,450	88,450	88,450	88,450	88,450	88,450	88,450	88,450	
Числ. зубьев	9	73,600	73,600	78,600	78,600	83,600	83,600	88,600	88,600	88,600	88,600	88,600	88,600	88,600	88,600	88,600	88,600	88,600	88,600	88,600	88,600	88,600	88,600	88,600	88,600	88,600	88,600	
	10	73,750	73,750	78,750	78,750	83,750	83,750	88,750	88,750	88,750	88,750	88,750	88,750	88,750	88,750	88,750	88,750	88,750	88,750	88,750	88,750	88,750	88,750	88,750	88,750	88,750	88,750	
Калибры	11	73,900	73,900	78,900	78,900	83,900	83,900	88,900	88,900	88,900	88,900	88,900	88,900	88,900	88,900	88,900	88,900	88,900	88,900	88,900	88,900	88,900	88,900	88,900	88,900	88,900	88,900	
	12	74,050	74,050	79,050	79,050	84,050	84,050	89,050	89,050	89,050	89,050	89,050	89,050	89,050	89,050	89,050	89,050	89,050	89,050	89,050	89,050	89,050	89,050	89,050	89,050	89,050	89,050	
Калибры	13	72,610	72,610	77,610	77,610	82,610	82,610	87,610	87,610	87,610	87,610	87,610	87,610	87,610	87,610	87,610	87,610	87,610	87,610	87,610	87,610	87,610	87,610	87,610	87,610	87,610	87,610	
	14	72,760	72,760	77,760	77,760	82,760	82,760	87,760	87,760	87,760	87,760	87,760	87,760	87,760	87,760	87,760	87,760	87,760	87,760	87,760	87,760	87,760	87,760	87,760	87,760	87,760	87,760	
Калибры	15	72,910	72,910	77,910	77,910	82,910	82,910	87,910	87,910	87,910	87,910	87,910	87,910	87,910	87,910	87,910	87,910	87,910	87,910	87,910	87,910	87,910	87,910	87,910	87,910	87,910	87,910	
	16	73,060	73,060	78,060	78,060	83,060	83,060	88,060	88,060	88,060	88,060	88,060	88,060	88,060	88,060	88,060	88,060	88,060	88,060	88,060	88,060	88,060	88,060	88,060	88,060	88,060	88,060	
Калибры	17	73,130	73,130	78,130	78,130	83,130	83,130	88,130	88,130	88,130	88,130	88,130	88,130	88,130	88,130	88,130	88,130	88,130	88,130	88,130	88,130	88,130	88,130	88,130	88,130	88,130	88,130	
	18	73,160	73,160	78,160	78,160	83,160	83,160	88,160	88,160	88,160	88,160	88,160	88,160	88,160	88,160	88,160	88,160	88,160	88,160	88,160	88,160	88,160	88,160	88,160	88,160	88,160	88,160	
Калибры	19																											
	20	73,160	73,160	78,160	78,160	83,160	83,160	88,160	88,160	88,160	88,160	88,160	88,160	88,160	88,160	88,160	88,160	88,160	88,160	88,160	88,160	88,160	88,160	88,160	88,160	88,160	88,160	
Калибры	21																											
	22	74,010	74,010	79,010	79,010	84,010	84,010	89,010	89,010	89,010	89,010	89,010	89,010	89,010	89,010	89,010	89,010	89,010	89,010	89,010	89,010	89,010	89,010	89,010	89,010	89,010	89,010	
Калибры	23	74,160	74,160	79,160	79,160	84,160	84,160	89,160	89,160	89,160	89,160	89,160	89,160	89,160	89,160	89,160	89,160	89,160	89,160	89,160	89,160	89,160	89,160	89,160	89,160	89,160	89,160	
	24	74,310	74,310	79,310	79,310	84,310	84,310	89,310	89,310	89,310	89,310	89,310	89,310	89,310	89,310	89,310	89,310	89,310	89,310	89,310	89,310	89,310	89,310	89,310	89,310	89,310	89,310	

Номера и диаметры  $D_2$  зубьев

Продолжение табл. 4

Размеры, мм

Обозначение профиль	2403-3505 2403-3511		2403-3512 2403-3513		2403-3514 2403-3515		2403-3516 2403-3517		2403-3521 2403-3522		2403-3523 2403-3524		2403-3525 2403-3526		2403-3527 2403-3528		2403-3529 2403-3531		2403-3532 2403-3533		
	117-011	118-111Н	117-011	118-111Н	117-011	118-111Н	117-011	118-111Н	117-011	118-111Н	117-011	118-111Н	117-011	118-111Н	117-011	118-111Н	117-011	118-111Н	117-011	118-111Н	
Составные шлицы дуловок D и $\epsilon$	80×3,5		85×3,5		90×3,5		95×3,5		100×3,5		105×3,5		110×3,5		115×3,5		120×3,5		125×3,5		
	25	74,460	74,460	79,460	79,460	84,460	84,460	89,460	89,460	89,460	89,460	89,460	89,460	89,460	89,460	89,460	89,460	89,460	89,460	89,460	89,460
шлицевых	26	74,610	74,610	79,610	79,610	84,610	84,610	89,610	89,610	89,610	89,610	89,610	89,610	89,610	89,610	89,610	89,610	89,610	89,610	89,610	89,610
	27	74,760	74,760	79,760	79,760	84,760	84,760	89,760	89,760	89,760	89,760	89,760	89,760	89,760	89,760	89,760	89,760	89,760	89,760	89,760	89,760
Черновых и переходных	28	74,910	74,910	79,910	79,910	84,910	84,910	89,910	89,910	89,910	89,910	89,910	89,910	89,910	89,910	89,910	89,910	89,910	89,910	89,910	89,910
	29	75,060	75,060	80,060	80,060	85,060	85,060	90,060	90,060	90,060	90,060	90,060	90,060	90,060	90,060	90,060	90,060	90,060	90,060	90,060	90,060
шлицевых	30	75,210	75,210	80,210	80,210	85,210	85,210	90,210	90,210	90,210	90,210	90,210	90,210	90,210	90,210	90,210	90,210	90,210	90,210	90,210	90,210
	31	75,360	75,360	80,360	80,360	85,360	85,360	90,360	90,360	90,360	90,360	90,360	90,360	90,360	90,360	90,360	90,360	90,360	90,360	90,360	90,360
шлицевых	32	75,510	75,510	80,510	80,510	85,510	85,510	90,510	90,510	90,510	90,510	90,510	90,510	90,510	90,510	90,510	90,510	90,510	90,510	90,510	90,510
	33	75,660	75,660	80,660	80,660	85,660	85,660	90,660	90,660	90,660	90,660	90,660	90,660	90,660	90,660	90,660	90,660	90,660	90,660	90,660	90,660
шлицевых	34	75,810	75,810	80,810	80,810	85,810	85,810	90,810	90,810	90,810	90,810	90,810	90,810	90,810	90,810	90,810	90,810	90,810	90,810	90,810	90,810
	35	75,960	75,960	80,960	80,960	85,960	85,960	90,960	90,960	90,960	90,960	90,960	90,960	90,960	90,960	90,960	90,960	90,960	90,960	90,960	90,960
шлицевых	36	76,110	76,110	81,110	81,110	86,110	86,110	91,110	91,110	91,110	91,110	91,110	91,110	91,110	91,110	91,110	91,110	91,110	91,110	91,110	91,110
	37	76,260	76,260	81,260	81,260	86,260	86,260	91,260	91,260	91,260	91,260	91,260	91,260	91,260	91,260	91,260	91,260	91,260	91,260	91,260	91,260
шлицевых	38	76,410	76,410	81,410	81,410	86,410	86,410	91,410	91,410	91,410	91,410	91,410	91,410	91,410	91,410	91,410	91,410	91,410	91,410	91,410	91,410
	39	76,560	76,560	81,560	81,560	86,560	86,560	91,560	91,560	91,560	91,560	91,560	91,560	91,560	91,560	91,560	91,560	91,560	91,560	91,560	91,560
шлицевых	40	76,710	76,710	81,710	81,710	86,710	86,710	91,710	91,710	91,710	91,710	91,710	91,710	91,710	91,710	91,710	91,710	91,710	91,710	91,710	91,710
	41	76,860	76,860	81,860	81,860	86,860	86,860	91,860	91,860	91,860	91,860	91,860	91,860	91,860	91,860	91,860	91,860	91,860	91,860	91,860	91,860
шлицевых	42	77,010	77,010	82,010	82,010	87,010	87,010	92,010	92,010	92,010	92,010	92,010	92,010	92,010	92,010	92,010	92,010	92,010	92,010	92,010	92,010
	43	77,160	77,160	82,160	82,160	87,160	87,160	92,160	92,160	92,160	92,160	92,160	92,160	92,160	92,160	92,160	92,160	92,160	92,160	92,160	92,160
шлицевых	44	77,310	77,310	82,310	82,310	87,310	87,310	92,310	92,310	92,310	92,310	92,310	92,310	92,310	92,310	92,310	92,310	92,310	92,310	92,310	92,310
	45	77,460	77,460	82,460	82,460	87,460	87,460	92,460	92,460	92,460	92,460	92,460	92,460	92,460	92,460	92,460	92,460	92,460	92,460	92,460	92,460
шлицевых	46	77,610	77,610	82,610	82,610	87,610	87,610	92,610	92,610	92,610	92,610	92,610	92,610	92,610	92,610	92,610	92,610	92,610	92,610	92,610	92,610
	47	77,760	77,760	82,760	82,760	87,760	87,760	92,760	92,760	92,760	92,760	92,760	92,760	92,760	92,760	92,760	92,760	92,760	92,760	92,760	92,760
шлицевых	48	77,910	77,910	82,910	82,910	87,910	87,910	92,910	92,910	92,910	92,910	92,910	92,910	92,910	92,910	92,910	92,910	92,910	92,910	92,910	92,910





Продолжение табл. 4

Обозначение проточки	Размеры, мм											
	2403-3534		2403-3535		2403-3536		2403-3537		2403-3538		2403-3539	
	И7-9Н	И8-11Н	И7-9Н	И8-11Н	И7-9Н	И8-11Н	И7-9Н	И8-11Н	И7-9Н	И8-11Н	И7-9Н	И8-11Н
Фасонных черновых и переходных	110×3,5		120×3,5		130×3,5		50×4		65×4		70×4	
	1	102,400	102,400	112,400	112,400	122,400	122,400	51,400	56,400	56,400	61,400	61,400
	2	102,550	102,550	112,550	112,550	122,550	122,550	51,550	56,550	56,550	61,540	61,540
	3	102,700	102,700	112,700	112,700	122,700	122,700	51,700	56,700	56,700	61,680	61,680
	4	102,850	102,850	112,850	112,850	122,850	122,850	51,850	56,850	56,850	61,820	61,820
	5	103,000	103,000	113,000	113,000	123,000	123,000	52,000	57,000	57,000	61,960	61,960
	6	103,150	103,150	113,150	113,150	123,150	123,150	52,150	57,150	57,150	62,100	62,100
	7	103,300	103,300	113,300	113,300	123,300	123,300	52,300	57,300	57,300	62,240	62,240
	8	103,450	103,450	113,450	113,450	123,450	123,450	52,450	57,450	57,450	62,380	62,380
	9	103,600	103,600	113,600	113,600	123,600	123,600	52,600	57,600	57,600	62,520	62,520
	10	103,750	103,750	113,750	113,750	123,750	123,750	52,750	57,750	57,750	62,660	62,660
	11	103,900	103,900	113,900	113,900	123,900	123,900	52,900	57,900	57,900	62,800	62,800
	12	104,050	104,050	114,050	114,050	124,050	124,050	53,050	58,050	58,050	62,940	62,940
	13	104,200	104,200	114,200	114,200	124,200	124,200	53,200	58,200	58,200	63,080	63,080
	14	102,640	102,640	112,640	112,640	122,790	122,790	51,610	56,610	56,610	61,610	61,610
	15	102,790	102,790	112,790	112,790	122,950	122,950	51,760	56,760	56,760	61,760	61,760
	16	102,940	102,940	112,940	112,940	123,110	123,110	51,910	56,910	56,910	61,910	61,910
17	103,090	103,090	113,090	113,090	123,180	123,180	52,060	57,060	57,060	62,060	62,060	
18	103,160	103,160	113,160	113,160	123,210	123,210	52,130	57,130	57,130	62,130	62,130	
19	103,190	103,190	113,190	113,190	123,210	123,210	52,160	57,160	57,160	62,160	62,160	
20					123,210	123,210						
21	103,190	103,190	113,190	113,190	124,010	124,010	52,160	57,160	57,160	62,160	62,160	62,160
22					124,160	124,160						
23	104,160	104,160	114,160	114,160	124,160	124,160	53,160	58,160	58,160	63,040	63,040	63,040
24	104,310	104,310	114,310	114,310	124,310	124,310	53,310	58,310	58,310	63,190	63,190	63,190
25	104,460	104,460	114,460	114,460	124,460	124,460	53,460	58,460	58,460	63,340	63,340	63,340
26	104,610	104,610	114,610	114,610	124,610	124,610	53,610	58,610	58,610	63,490	63,490	63,490
27	104,760	104,760	114,760	114,760	124,760	124,760	53,760	58,760	58,760	63,640	63,640	63,640
28	104,910	104,910	114,910	114,910	124,910	124,910	53,910	58,910	58,910	63,790	63,790	63,790

Номера и диаметр  $D_1$  зубьев

Обозначение протяжки		Размеры, мм											
		110×3,5		120×3,5		130×3,5		80×4		65×4		70×4	
D, мм	Состояние при допусках D и r	2 403-3534	2 403-3535	2 403-3536	2 403-3537	2 403-3538	2 403-3539	2 403-3540	2 403-3541	2 403-3542	2 403-3543	2 403-3544	2 403-3545
		Н7-9Н	Н8-11Н	Н7-9Н	Н8-11Н	Н7-9Н	Н8-11Н	Н7-9Н	Н8-11Н	Н7-9Н	Н8-11Н	Н7-9Н	Н8-11Н
29		105,060	105,060	115,060	115,060	125,060	125,060	54,060	54,060	54,060	59,060	59,060	63,940
30		105,210	105,210	115,210	115,210	125,210	125,210	54,210	54,210	54,210	59,210	59,210	64,090
31		105,360	105,360	115,360	115,360	125,360	125,360	54,360	54,360	54,360	59,360	59,360	64,240
32		105,510	105,510	115,510	115,510	125,510	125,510	54,510	54,510	54,510	59,510	59,510	64,390
33		105,660	105,660	115,660	115,660	125,660	125,660	54,660	54,660	54,660	59,660	59,660	64,540
34		105,810	105,810	115,810	115,810	125,810	125,810	54,810	54,810	54,810	59,810	59,810	64,690
35		105,960	105,960	115,960	115,960	125,960	125,960	54,960	54,960	54,960	59,960	59,960	64,840
36		106,110	106,110	116,110	116,110	126,110	126,110	55,110	55,110	55,110	60,110	60,110	64,990
37		106,260	106,260	116,260	116,260	126,260	126,260	55,260	55,260	55,260	60,260	60,260	65,140
38		106,410	106,410	116,410	116,410	126,410	126,410	55,410	55,410	55,410	60,410	60,410	65,290
39		106,560	106,560	116,560	116,560	126,560	126,560	55,560	55,560	55,560	60,560	60,560	65,440
40		106,710	106,710	116,710	116,710	126,710	126,710	55,710	55,710	55,710	60,710	60,710	65,590
41		106,860	106,860	116,860	116,860	126,860	126,860	55,860	55,860	55,860	60,860	60,860	65,740
42		107,010	107,010	117,010	117,010	127,010	127,010	56,010	56,010	56,010	61,010	61,010	65,890
43		107,160	107,160	117,160	117,160	127,160	127,160	56,160	56,160	56,160	61,160	61,160	66,040
44		107,310	107,310	117,310	117,310	127,310	127,310	56,310	56,310	56,310	61,310	61,310	66,190
45		107,460	107,460	117,460	117,460	127,460	127,460	56,460	56,460	56,460	61,460	61,460	66,340
46		107,610	107,610	117,610	117,610	127,610	127,610	56,610	56,610	56,610	61,610	61,610	66,490
47		107,760	107,760	117,760	117,760	127,760	127,760	56,760	56,760	56,760	61,760	61,760	66,640
48		107,910	107,910	117,910	117,910	127,910	127,910	56,910	56,910	56,910	61,910	61,910	66,790
49		108,060	108,060	118,060	118,060	128,060	128,060	57,060	57,060	57,060	62,060	62,060	66,940
50		108,210	108,210	118,210	118,210	128,210	128,210	57,210	57,210	57,210	62,210	62,210	67,090
51		108,360	108,360	118,360	118,360	128,360	128,360	57,360	57,360	57,360	62,360	62,360	67,240
52		108,510	108,510	118,510	118,510	128,510	128,510	57,510	57,510	57,510	62,510	62,510	67,390
53		108,660	108,660	118,660	118,660	128,660	128,660	57,660	57,660	57,660	62,660	62,660	67,540
54		108,810	108,810	118,810	118,810	128,810	128,810	57,810	57,810	57,810	62,810	62,810	67,690
55		108,960	108,960	118,960	118,960	128,960	128,960	57,960	57,960	57,960	62,960	62,960	67,840
56		109,110	109,110	119,110	119,110	129,110	129,110	58,110	58,110	58,110	63,110	63,110	67,990

Продолжение табл. 4

Обозначение проточки	Размеры, мм														
	110×3,5			120×3,5			130×3,5			60×4			70×4		
	2403-3534 Н7-9Н	2403-3535 Н8-11Н	2403-3536 Н7-9Н	2403-3537 Н8-11Н	2403-3538 Н7-9Н	2403-3539 Н8-11Н	2403-3540 Н7-9Н	2403-3541 Н8-11Н	2403-3542 Н7-9Н	2403-3543 Н8-11Н	2403-3544 Н7-9Н	2403-3545 Н8-11Н	2403-3546 Н7-9Н		
Черновые и переходные	57	109,260	109,260	119,260	119,260	129,260	129,260	129,260	58,260	63,260	68,140	68,140	68,140		
	58	109,410	109,410	119,410	119,410	129,410	129,410	129,410	58,410	63,410	68,290	68,290	68,290		
Чистовых	59	109,560	109,560	119,560	119,560	129,560	129,560	129,560	58,560	63,560	68,440	68,440	68,440		
	60	109,710	109,710	119,710	119,710	129,710	129,710	129,710	58,710	63,710	68,590	68,590	68,590		
Кандрирующих шлицевых	61	109,860	109,860	119,860	119,860	129,860	129,860	129,860	58,860	63,860	68,740	68,740	68,740		
	62	109,940	109,940	119,940	119,940	129,940	129,940	129,940	59,010	64,010	68,890	68,890	68,890		
Шлицевых	63	109,980	109,980	119,980	119,980	129,980	129,980	129,980	59,160	64,160	69,040	69,040	69,040		
	64	110,000	110,010	120,000	120,010	130,000	130,020	130,020	59,310	64,310	69,190	69,190	69,190		
Кандрирующих шлицевых	65	110,020	110,035	120,020	120,035	130,020	130,045	130,045	59,460	64,460	69,340	69,340	69,340		
	66	110,035	110,054	120,035	120,054	130,040	130,063	130,063	59,610	64,610	69,490	69,490	69,490		
Шлицевых	67	110,035	110,054	120,035	120,054	130,040	130,063	130,063	59,760	64,760	69,640	69,640	69,640		
	68	110,035	110,054	120,035	120,054	130,040	130,063	130,063	59,880	64,880	69,790	69,790	69,790		
Кандрирующих шлицевых	69	110,035	110,054	120,035	120,054	130,040	130,063	130,063	59,940	64,940	69,890	69,890	69,890		
	70	110,035	110,054	120,035	120,054	130,040	130,063	130,063	59,970	64,970	69,940	69,940	69,940		
Шлицевых	71	110,035	110,054	120,035	120,054	130,040	130,063	130,063	60,000	65,000	70,000	70,000	70,000		
	72	110,035	110,054	120,035	120,054	130,040	130,063	130,063	60,010	65,010	70,000	70,000	70,000		
Кандрирующих шлицевых	73	110,035	110,054	120,035	120,054	130,040	130,063	130,063	60,030	65,030	70,010	70,010	70,010		
	74	110,035	110,054	120,035	120,054	130,040	130,063	130,063	60,046	65,046	70,010	70,010	70,010		
Шлицевых	75	110,035	110,054	120,035	120,054	130,040	130,063	130,063	60,030	65,030	70,030	70,030	70,030		
	76	110,035	110,054	120,035	120,054	130,040	130,063	130,063	60,046	65,046	70,030	70,030	70,030		
Кандрирующих шлицевых	77	110,035	110,054	120,035	120,054	130,040	130,063	130,063	60,030	65,030	70,046	70,046	70,046		
	78	110,035	110,054	120,035	120,054	130,040	130,063	130,063	60,030	65,030	70,046	70,046	70,046		
Шлицевых	79	110,035	110,054	120,035	120,054	130,040	130,063	130,063	60,030	65,030	70,046	70,046	70,046		
	80	110,035	110,054	120,035	120,054	130,040	130,063	130,063	60,030	65,030	70,046	70,046	70,046		



Продолжение табл. 4

Обозначение проточки	Размеры, мм																	
	75×4			80×4			85×4			89×4			95×4			100×4		
	2403-3547 Н7-9Н	2403-3548 Н8-11Н	2403-3549 Н7-9Н	2403-3551 Н8-11Н	2403-3552 Н7-9Н	2403-3553 Н8-11Н	2403-3554 Н7-9Н	2403-3555 Н8-11Н	2403-3556 Н7-9Н	2403-3557 Н8-11Н	2403-3558 Н7-9Н	2403-3559 Н8-11Н						
29	69,060	69,060	74,060	74,060	79,060	79,060	84,060	84,060	89,060	89,060	94,060	94,060						
30	69,210	69,210	74,210	74,210	79,210	79,210	84,210	84,210	89,210	89,210	94,210	94,210						
31	69,360	69,360	74,360	74,360	79,360	79,360	84,360	84,360	89,360	89,360	94,360	94,360						
32	69,510	69,510	74,510	74,510	79,510	79,510	84,510	84,510	89,510	89,510	94,510	94,510						
33	69,660	69,660	74,660	74,660	79,660	79,660	84,660	84,660	89,660	89,660	94,660	94,660						
34	69,810	69,810	74,810	74,810	79,810	79,810	84,810	84,810	89,810	89,810	94,810	94,810						
35	69,960	69,960	74,960	74,960	79,960	79,960	84,960	84,960	89,960	89,960	94,960	94,960						
36	70,110	70,110	75,110	75,110	80,110	80,110	85,110	85,110	90,110	90,110	95,110	95,110						
37	70,260	70,260	75,260	75,260	80,260	80,260	85,260	85,260	90,260	90,260	95,260	95,260						
38	70,410	70,410	75,410	75,410	80,410	80,410	85,410	85,410	90,410	90,410	95,410	95,410						
39	70,560	70,560	75,560	75,560	80,560	80,560	85,560	85,560	90,560	90,560	95,560	95,560						
40	70,710	70,710	75,710	75,710	80,710	80,710	85,710	85,710	90,710	90,710	95,710	95,710						
41	70,860	70,860	75,860	75,860	80,860	80,860	85,860	85,860	90,860	90,860	95,860	95,860						
42	71,010	71,010	76,010	76,010	81,010	81,010	86,010	86,010	91,010	91,010	96,010	96,010						
43	71,160	71,160	76,160	76,160	81,160	81,160	86,160	86,160	91,160	91,160	96,160	96,160						
44	71,310	71,310	76,310	76,310	81,310	81,310	86,310	86,310	91,310	91,310	96,310	96,310						
45	71,460	71,460	76,460	76,460	81,460	81,460	86,460	86,460	91,460	91,460	96,460	96,460						
46	71,610	71,610	76,610	76,610	81,610	81,610	86,610	86,610	91,610	91,610	96,610	96,610						
47	71,760	71,760	76,760	76,760	81,760	81,760	86,760	86,760	91,760	91,760	96,760	96,760						
48	71,910	71,910	76,910	76,910	81,910	81,910	86,910	86,910	91,910	91,910	96,910	96,910						
49	72,060	72,060	77,060	77,060	82,060	82,060	87,060	87,060	92,060	92,060	97,060	97,060						
50	72,210	72,210	77,210	77,210	82,210	82,210	87,210	87,210	92,210	92,210	97,210	97,210						
51	72,360	72,360	77,360	77,360	82,360	82,360	87,360	87,360	92,360	92,360	97,360	97,360						
52	72,510	72,510	77,510	77,510	82,510	82,510	87,510	87,510	92,510	92,510	97,510	97,510						
53	72,660	72,660	77,660	77,660	82,660	82,660	87,660	87,660	92,660	92,660	97,660	97,660						
54	72,810	72,810	77,810	77,810	82,810	82,810	87,810	87,810	92,810	92,810	97,810	97,810						
55	72,960	72,960	77,960	77,960	82,960	82,960	87,960	87,960	92,960	92,960	97,960	97,960						
56	73,110	73,110	78,110	78,110	83,110	83,110	88,110	88,110	93,110	93,110	98,110	98,110						

Номера и диаметры D<sub>з</sub> зубьев

шлицевых

черновых и переходных

Продолжение табл. 4

Обозначение протяжки	Размеры, мм														
	75×4			80×4			85×4			50×4			90×4		
	2403-3547	2304-3546	2403-3549	2403-3551	2403-3552	2403-3553	2403-3554	2403-3555	2403-3556	2403-3557	2403-3558	2403-3559			
Сверление пачей диаметра D и d	Н7-9Н	Н8-11Н	Н7-9Н	Н8-11Н	Н7-9Н	Н8-11Н	Н7-9Н	Н8-11Н	Н7-9Н	Н8-11Н	Н7-9Н	Н8-11Н			
	73,260	73,260	78,260	78,260	83,260	83,260	88,260	88,260	93,260	93,260	98,260	98,260			
Черновые и переходные шлифовые	73,410	73,410	78,410	78,410	83,410	83,410	88,410	88,410	93,410	93,410	98,410	98,410			
	73,560	73,560	78,560	78,560	83,560	83,560	88,560	88,560	93,560	93,560	98,560	98,560			
	73,710	73,710	78,710	78,710	83,710	83,710	88,710	88,710	93,710	93,710	98,710	98,710			
	73,860	73,860	78,860	78,860	83,860	83,860	88,860	88,860	93,860	93,860	98,860	98,860			
	74,010	74,010	79,010	79,010	84,010	84,010	89,010	89,010	94,010	94,010	99,010	99,010			
	74,160	74,160	79,160	79,160	84,160	84,160	89,160	89,160	94,160	94,160	99,160	99,160			
	74,310	74,310	79,310	79,310	84,310	84,310	89,310	89,310	94,310	94,310	99,310	99,310			
	74,460	74,460	79,460	79,460	84,460	84,460	89,460	89,460	94,460	94,460	99,460	99,460			
	74,610	74,610	79,610	79,610	84,610	84,610	89,610	89,610	94,610	94,610	99,610	99,610			
	74,760	74,760	79,760	79,760	84,760	84,760	89,760	89,760	94,760	94,760	99,760	99,760			
Чистовых	74,880	74,880	79,880	79,880	84,880	84,880	89,880	89,880	94,880	94,880	99,880	99,880			
	74,940	74,940	79,940	79,940	84,950	84,950	89,950	89,950	94,950	94,950	99,950	99,950			
	74,970	74,970	79,970	79,970	84,980	84,980	89,980	89,980	94,980	94,980	99,980	99,980			
	75,000	75,000	80,000	80,000	85,010	85,010	90,000	90,010	95,000	95,010	100,000	100,010			
	75,025	75,025	80,025	80,025	85,035	85,035	90,020	90,035	95,020	95,035	100,020	100,035			
	75,046	75,046	80,046	80,046	85,054	85,054	90,035	90,054	95,035	95,054	100,035	100,054			
	Калибруемых	75,030	75,030	80,030	80,030	85,035	85,035	90,035	90,054	95,035	95,054	100,035	100,054		
		75,030	75,030	80,030	80,030	85,035	85,035	90,035	90,054	95,035	95,054	100,035	100,054		
		75,046	75,046	80,046	80,046	85,035	85,035	90,035	90,054	95,035	95,054	100,035	100,054		
		75,030	75,030	80,030	80,030	85,035	85,035	90,035	90,054	95,035	95,054	100,035	100,054		
75,046		75,046	80,046	80,046	85,035	85,035	90,035	90,054	95,035	95,054	100,035	100,054			

Номера и диаметры D, d, z, z<sub>н</sub>

Продолжение табл. 4

Обозначение проточки		Размеры, мм									
		2403-3561	2403-3562	2403-3563	2403-3564	2403-3565	2403-3566	2403-3567	2403-3568		
Сочетание кодов деталей Д и К		И7-9Н	И8-11Н	И7-9Н	И8-11Н	И7-9Н	И8-11Н	И7-9Н	И8-11Н		
D, мм		105×4		110×4		116×4		130×4			
фасонных	1	96,400	96,400	101,400	101,400	111,400	111,400	121,400	121,400		
	2	96,550	96,550	101,550	101,550	111,550	111,550	121,550	121,550		
	3	96,700	96,700	101,700	101,700	111,700	111,700	121,700	121,700		
	4	96,850	96,850	101,850	101,850	111,850	111,850	121,850	121,850		
	5	97,000	97,000	102,000	102,000	112,000	112,000	122,000	122,000		
	6	97,150	97,150	102,150	102,150	112,150	112,150	122,150	122,150		
	7	97,300	97,300	102,300	102,300	112,300	112,300	122,300	122,300		
	8	97,450	97,450	102,450	102,450	112,450	112,450	122,450	122,450		
	9	97,600	97,600	102,600	102,600	112,600	112,600	122,600	122,600		
	10	97,750	97,750	102,750	102,750	112,750	112,750	122,750	122,750		
	11	97,900	97,900	102,900	102,900	112,900	112,900	122,900	122,900		
	12	98,050	98,050	103,050	103,050	113,050	113,050	123,050	123,050		
	13	98,200	98,200	103,200	103,200	113,200	113,200	123,200	123,200		
	14	96,640	96,640	101,640	101,640	111,640	111,640	121,630	121,630		
	15	96,790	96,790	101,790	101,790	111,790	111,790	121,790	121,790		
	16	96,940	96,940	101,940	101,940	111,940	111,940	121,950	121,950		
	17	97,090	97,090	102,090	102,090	112,090	112,090	122,110	122,110		
круглых	18	97,160	97,160	102,160	102,160	112,160	112,160	122,180	122,180		
	19	97,190	97,190	102,190	102,190	112,190	112,190	122,210	122,210		
	20	97,190	97,190	102,190	102,190	112,190	112,190	122,210	122,210		
канальных	21										
	22										
шлицевых	23	98,160	98,160	103,160	103,160	113,160	113,160	123,160	123,160		
	24	98,310	98,310	103,310	103,310	113,310	113,310	123,310	123,310		
	25	98,460	98,460	103,460	103,460	113,460	113,460	123,460	123,460		
	26	98,610	98,610	103,610	103,610	113,610	113,610	123,610	123,610		
	27	98,760	98,760	103,760	103,760	113,760	113,760	123,760	123,760		
	28	98,910	98,910	103,910	103,910	113,910	113,910	123,910	123,910		

Номера и диаметры D<sub>н</sub> зубьев

Продолжение табл. 4

Обозначение проточки	Размер, мм											
	2403-3564		2403-3562		2403-3563		2403-3564		2403-3565		2403-3566	
	И7-9Н	И8-11Н	И8-11Н	И8-11Н	И7-9Н	И7-9Н	И8-11Н	И8-11Н	И7-9Н	И7-9Н	И8-11Н	И8-11Н
	105×4		110×4		120×4		130×4		130×4		130×4	
	D × m		D × m		D × m		D × m		D × m		D × m	
Шлицевых	29	99,060	99,060	104,060	104,060	104,060	104,060	104,060	114,060	114,060	114,060	124,060
	30	99,210	99,210	104,210	104,210	104,210	104,210	104,210	114,210	114,210	114,210	124,210
	31	99,360	99,360	104,360	104,360	104,360	104,360	104,360	114,360	114,360	114,360	124,360
	32	99,510	99,510	104,510	104,510	104,510	104,510	104,510	114,510	114,510	114,510	124,510
	33	99,660	99,660	104,660	104,660	104,660	104,660	104,660	114,660	114,660	114,660	124,660
	34	99,810	99,810	104,810	104,810	104,810	104,810	104,810	114,810	114,810	114,810	124,810
	35	99,960	99,960	104,960	104,960	104,960	104,960	104,960	114,960	114,960	114,960	124,960
	36	100,110	100,110	105,110	105,110	105,110	105,110	105,110	115,110	115,110	115,110	125,110
	37	100,260	100,260	105,260	105,260	105,260	105,260	105,260	115,260	115,260	115,260	125,260
	38	100,410	100,410	105,410	105,410	105,410	105,410	105,410	115,410	115,410	115,410	125,410
	39	100,560	100,560	105,560	105,560	105,560	105,560	105,560	115,560	115,560	115,560	125,560
	40	100,710	100,710	105,710	105,710	105,710	105,710	105,710	115,710	115,710	115,710	125,710
	41	100,860	100,860	105,860	105,860	105,860	105,860	105,860	115,860	115,860	115,860	125,860
	42	101,010	101,010	106,010	106,010	106,010	106,010	106,010	116,010	116,010	116,010	126,010
	43	101,160	101,160	106,160	106,160	106,160	106,160	106,160	116,160	116,160	116,160	126,160
	44	101,310	101,310	106,310	106,310	106,310	106,310	106,310	116,310	116,310	116,310	126,310
	45	101,460	101,460	106,460	106,460	106,460	106,460	106,460	116,460	116,460	116,460	126,460
	46	101,610	101,610	106,610	106,610	106,610	106,610	106,610	116,610	116,610	116,610	126,610
	47	101,760	101,760	106,760	106,760	106,760	106,760	106,760	116,760	116,760	116,760	126,760
	48	101,910	101,910	106,910	106,910	106,910	106,910	106,910	116,910	116,910	116,910	126,910
	49	102,060	102,060	107,060	107,060	107,060	107,060	107,060	117,060	117,060	117,060	127,060
	50	102,210	102,210	107,210	107,210	107,210	107,210	107,210	117,210	117,210	117,210	127,210
	51	102,360	102,360	107,360	107,360	107,360	107,360	107,360	117,360	117,360	117,360	127,360
	52	102,510	102,510	107,510	107,510	107,510	107,510	107,510	117,510	117,510	117,510	127,510
	53	102,660	102,660	107,660	107,660	107,660	107,660	107,660	117,660	117,660	117,660	127,660
	54	102,810	102,810	107,810	107,810	107,810	107,810	107,810	117,810	117,810	117,810	127,810
	55	102,960	102,960	107,960	107,960	107,960	107,960	107,960	117,960	117,960	117,960	127,960
	56	108,110	108,110	108,110	108,110	108,110	108,110	108,110	118,110	118,110	118,110	128,110



Продолжение табл. 4

Размеры, мм

Обозначение протяжки Счетная полая дугообразная D × d	2403-3524		2403-3522		2403-3523		2403-3524		2403-3525		2403-3526		2403-3527		2403-3528		
	Н7—Н8	Н8—Н9	Н8—Н9	Н9—Н10	Н7—Н8	Н8—Н9	Н9—Н10	Н10—Н11	Н7—Н8	Н8—Н9	Н9—Н10	Н10—Н11	Н8—Н9	Н9—Н10	Н10—Н11	Н11—Н12	Н12—Н13
D × d	105 × 4				110 × 4				120 × 4				130 × 4				
	57	103,260	103,260	103,260	103,260	108,260	108,260	108,260	108,260	118,260	118,260	118,260	118,260	128,260	128,260	128,260	128,260
58	103,410	103,410	103,410	103,410	108,410	108,410	108,410	108,410	118,410	118,410	118,410	118,410	128,410	128,410	128,410	128,410	128,410
59	103,560	103,560	103,560	103,560	108,560	108,560	108,560	108,560	118,560	118,560	118,560	118,560	128,560	128,560	128,560	128,560	128,560
60	103,710	103,710	103,710	103,710	108,710	108,710	108,710	108,710	118,710	118,710	118,710	118,710	128,710	128,710	128,710	128,710	128,710
61	103,860	103,860	103,860	103,860	108,860	108,860	108,860	108,860	118,860	118,860	118,860	118,860	128,860	128,860	128,860	128,860	128,860
62	104,010	104,010	104,010	104,010	109,010	109,010	109,010	109,010	119,010	119,010	119,010	119,010	129,010	129,010	129,010	129,010	129,010
63	104,160	104,160	104,160	104,160	109,160	109,160	109,160	109,160	119,160	119,160	119,160	119,160	129,160	129,160	129,160	129,160	129,160
64	104,310	104,310	104,310	104,310	109,310	109,310	109,310	109,310	119,310	119,310	119,310	119,310	129,310	129,310	129,310	129,310	129,310
65	104,460	104,460	104,460	104,460	109,460	109,460	109,460	109,460	119,460	119,460	119,460	119,460	129,460	129,460	129,460	129,460	129,460
66	104,610	104,610	104,610	104,610	109,610	109,610	109,610	109,610	119,610	119,610	119,610	119,610	129,610	129,610	129,610	129,610	129,610
67	104,760	104,760	104,760	104,760	109,760	109,760	109,760	109,760	119,760	119,760	119,760	119,760	129,760	129,760	129,760	129,760	129,760
68	104,890	104,890	104,890	104,890	109,890	109,890	109,890	109,890	119,890	119,890	119,890	119,890	129,890	129,890	129,890	129,890	129,890
69	104,950	104,950	104,950	104,950	109,950	109,950	109,950	109,950	119,950	119,950	119,950	119,950	129,950	129,950	129,950	129,950	129,950
70	104,980	104,980	104,980	104,980	109,980	109,980	109,980	109,980	119,980	119,980	119,980	119,980	129,980	129,980	129,980	129,980	129,980
71	105,000	105,010	105,010	105,010	110,000	110,000	110,010	110,010	120,000	120,000	120,010	120,010	130,000	130,000	130,000	130,000	130,000
72	105,020	105,035	105,035	105,035	110,020	110,020	110,035	110,035	120,020	120,020	120,035	120,035	130,020	130,020	130,020	130,020	130,020
73	105,035	105,054	105,054	105,054	110,035	110,035	110,054	110,054	120,035	120,035	120,054	120,054	130,040	130,040	130,040	130,040	130,040
74																	
75																	
76	105,035	105,054	105,054	105,054	110,035	110,035	110,054	110,054	120,035	120,035	120,054	120,054	130,040	130,040	130,040	130,040	130,063
77																	
78																	
79																	

Номера в диаметре D<sub>1</sub> зубьев

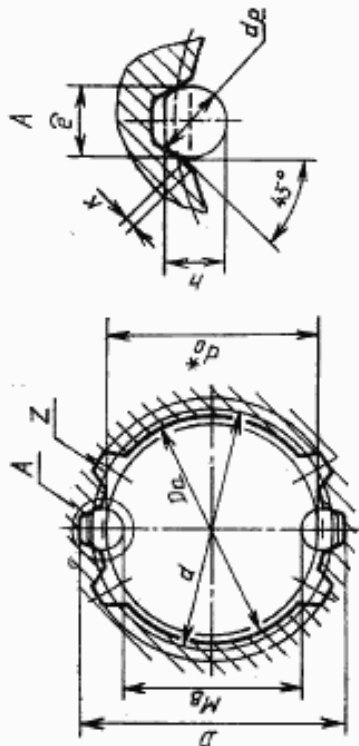
шлицевых

черновых и переходных

чистовых

калибровочных

Таблица 5



\* Диаметр отверстия до протягивания, для справок

Черт. 2

## Размеры, мм

Обозначение протяжки	D × m	z	Состояние поверхности допустов D и e	d	r	Ds (по допуску III)	K	d0 (по допуску III)	δp	k	Mz		Усилие протягивания P, Н (кгс) при переднем угле			
											Наим.	Верхн. откл.	Сталь и другие сплавы	Чугун, бронза, латунь	30°	45°
2403-3412; 2403-3413	55 × 3	17	H7-9H	51,0	5,117	49		48,5			+0,100	36-82	36-100	154000 (15700)	168500 (17180)	181150 (18470)
H8-11H			+0,199								40-110	40-130	155300 (15830)	169900 (17320)	182650 (18620)	
H7-9H			+0,100								36-82	36-100	169900 (17320)	185900 (18950)	199850 (20370)	
2403-3416; 2403-3417	60 × 3	18	H7-9H	51,0	6,271	54	53,4	5,45			+0,086	40-110	40-130	187100 (19075)	204700 (20870)	220050 (22435)
H8-11H			+0,172								36-82	36-100	190350 (19400)	208250 (21230)	223850 (22820)	
H7-9H			+0,091								40-110	40-130	205200 (20920)	220600 (22490)	236475 (24100)	
2403-3425; 2403-3426	65 × 3	20	H7-9H	60,0	5,694	59	58,4			5,2	+0,182	36-82	36-100	190350 (19400)	208250 (21230)	223850 (22820)
H8-11H			+0,192								40-110	40-130	205200 (20920)	220600 (22490)	236475 (24100)	
H7-9H			+0,097								36-82	36-100	217550 (22150)	235200 (23920)	252000 (25650)	
2403-3432; 2403-3433	70 × 3	22	H7-9H	66,0	5,117	61	63,1				+0,192	45-124	45-150	221450 (22575)	242300 (24700)	260475 (26550)
H8-11H			+0,192								36-96	36-110	224450 (22875)	244250 (24900)	262250 (26720)	
H7-9H			+0,097								45-124	45-150	244250 (24900)	262250 (26720)	281250 (28650)	
2403-3437			H8-11H								+0,192					
2403-3438; 2403-3439			H7-9H													
2403-3441; 2403-3442			H8-11H													
2403-3443			H7-9H													
2403-3444			H8-11H													

Продолжение табл. 5

Обозначение проглазки	D × m	z	Сочетание поверх. допусков D и f	d	f	D <sub>н</sub> (по с. III)	K	d <sub>0</sub> (по с. III)	d <sub>p</sub>	h	Ma		Длина проглазки		Углы проглазки Р, II (°) при переднем угле		
											Назм.	Верхн. откл.	Сталь и алюми- ниевые сплавы	Чугун, бронза, латунь	30°	15°	10°
2403-3445; 2403-3446	75 × 3	24	H7—9H H8—11H	72,0	4,539	69		68,4			+0,102 +0,203	36—96	36—110	241700 (24640)	264450 (26960)	284300 (28960)	
2403-3447; 2403-3448																	
2403-3449	80 × 3	25	H7—9H H8—11H	75,0	5,694	74		73,4	5,2		+0,102 +0,203	45—124	45—150	266100 (27130)	291150 (29680)	313000 (31910)	
2403-3451																	
2403-3452; 2403-3453	85 × 3	27	H7—9H H8—11H	81,0	5,117	79		78,4	5,454		+0,090 +0,179			258050 (26300)	282325 (28780)	303500 (30940)	
2403-3454; 2403-3455																	
2403-3456; 2403-3457	90 × 3	28	H7—9H H8—11H	84,0	6,271	84	0,45	83,4			+0,094 +0,188			270850 (27610)	296350 (30210)	318575 (32475)	
2403-3458; 2403-3459																	
2403-3461; 2403-3462	95 × 3	30	H7—9H H8—11H	90,0	5,694	89		88,4			+0,086 +0,172			294100 (29980)	321770 (32800)	345900 (35260)	
2403-3463; 2403-3464																	
2403-3465; 2403-3466	100 × 3	32	H7—9H H8—11H	96,0	5,117	94		93,4			+0,089 +0,179	36—96	36—110	307550 (31350)	336500 (34300)	361750 (36870)	
2403-3467; 2403-3468																	
2403-3469; 2403-3471	105 × 3	34	H7—9H H8—11H	102,0	4,539	99		98,4			+0,185			328850 (33525)	359800 (36680)	386800 (39430)	
2403-3472; 2403-3473																	
2403-3474; 2403-3475	110 × 3	35	H7—9H H8—11H	105,0	5,694	104		103,4	5,2		+0,108 +0,215			342050 (34870)	374250 (38150)	402300 (41010)	
2403-3476; 2403-3477																	
2403-3478	120 × 3	38	H7—9H H8—11H	114,0	6,271	114		113,4			+0,099 +0,199			358000 (36500)	391700 (39930)	421075 (42925)	
2403-3479																	
2403-3481	130 × 3	42	H7—9H H8—11H	126,0	5,117	124		123,4	5,2		+0,101 +0,202			393700 (40130)	430750 (43910)	463050 (47200)	
2403-3482																	
2403-3483	55 × 3,5	14	H7—9H H8—11H	49,0	6,739	48		47,5			+0,102 +0,203			390550 (39810)	427300 (43560)	459350 (46830)	
2403-3484																	
2403-3485; 2403-3486	60 × 3,5	16	H7—9H H8—11H	56,0	5,584	53	0,52	52,4	5,8		+0,086 +0,210	36—82	36—100	148100 (15100)	162050 (16520)	174200 (17760)	
2403-3487; 2403-3488																	
2403-3489; 2403-3491	65 × 3,5	18	H7—9H H8—11H	63,0	4,430	58		57,4			+0,106 +0,218			169750 (17300)	185720 (18930)	199650 (20350)	
2403-3492; 2403-3493																	
2403-3494; 2403-3495	2403-3496; 2403-3497										+0,138 +0,271			176630 (18000)	193250 (19700)	207750 (21180)	

Продолжение табл. 5

Размеры, мм

Обозначение протяжки	D × m	z	Состояние поверхностей допусков D и e	d	e	D <sub>а</sub> (поле допусков H11)	K	d <sub>о</sub> (поле допусков H11)	d <sub>p</sub>	λ	M <sub>в</sub>		Длина протяжки		Усиление протяжки Р, H (мм) при переднем угле		
											Ниж.	Верхн. откл.	Сталь и легированные сплавы	Чугун, бронза, латунь	20°	15°	10°
2403-3498; 2403-3499	70 × 3,5	18	H7-9H H8-11H	63,0	7,316	63		62,4	6,518	—	+0,088	36—82	186500 (19010)	204050 (20860)	219350 (22366)		
2403-3501; 2403-3502											+0,174						
2403-3503; 2403-3504	75 × 3,5	20	H7-9H H8-11H	70,0	6,162	66		67,4	6,212	5,8	+0,094		250350 (25520)	273900 (27920)	294450 (30015)		
2403-3505; 2403-3506											+0,188						
2403-3507; 2403-3508	80 × 3,5	22	H7-9H H8-11H	77,0	5,007	73		72,4			+0,107		260625 (26570)	285150 (29070)	306550 (31250)		
2403-3509; 2403-3511											+0,211						
2403-3512; 2403-3513	85 × 3,5	24	H7-9H H8-11H	84,0	3,852	78		77,4	5,454	5,2	+0,108		276625 (28200)	302650 (30850)	325350 (33165)		
2403-3514; 2403-3515											+0,213						
2403-3516; 2403-3517	90 × 3,5	26	H7-9H H8-11H		6,739	83	0,52	82,4		5,8	+0,089		304350 (31030)	333000 (33950)	357975 (36560)		
2403-3518; 2403-3519											+0,177						
2403-3521; 2403-3522	95 × 3,5	28	H7-9H H8-11H	91,0	5,584	88		87,4	6,212		+0,097		316250 (32250)	346000 (35270)	371950 (37915)		
2403-3523; 2403-3524											+0,192						
2403-3525; 2403-3526	100 × 3,5	30	H7-9H H8-11H	98,0	4,430	93		92,4			+0,107		334350 (34080)	365800 (37290)	393250 (40090)		
2403-3527; 2403-3528											+0,212						
2403-3529; 2403-3531	105 × 3,5	29	H7-9H H8-11H	101,5	5,296	98		97,4		—	+0,109		354400 (36130)	387750 (39530)	416850 (42500)		
2403-3532; 2403-3533											+0,217						
2403-3534	110 × 3,5	30	H7-9H H8-11H	105,0	6,162	103		102,4	6,518		+0,105		371675 (37885)	406650 (41450)	437150 (44560)		
2403-3535											+0,208						
2403-3536	120 × 3,5	34	H7-9H H8-11H	119,0	3,852	113		112,4			+0,119		345100 (35180)	377580 (38490)	405900 (41380)		
2403-3537											+0,237						
2403-3538	130 × 3,5	36	H7-9H H8-11H	126,0	5,584	123		122,4	6,212	5,8	+0,105		387250 (39475)	423700 (43190)	455475 (46430)		
2403-3539											+0,208						
2403-3541	60 × 4	13	H7-9H H8-11H	52,0	8,362	52		51,4		—	+0,034		163875 (16710)	179300 (18280)	192750 (19650)		
2403-3542											+0,165						
2403-3543	65 × 4	15	H7-9H H8-11H	60,0	6,630	57	0,60	55,4	7,000		+0,102		174350 (17780)	190750 (19450)	205050 (20910)		
2403-3544											+0,202						
2403-3545	70 × 4	16	H7-9H H8-11H	64,0	7,207	62		61,4	6,6	6,6	+0,093		187850 (19150)	205520 (20950)	220950 (22520)		
2403-3546											+0,186						

10

13

Продолжение табл. 5

Обозначение протяжки	Размеры, мм										Усилие проталкивания Р, Н (кгс) при переднем угле					
	D × m	z	Сочетание профилей D и r	d	e	D <sub>2</sub> (поле допуска с.м. Н11)	К	d <sub>0</sub> (поле допуска с.м. Н11)	d <sub>p</sub>	h	МВ		Длина протяжки	30°	15°	10°
											Накл.	Верхн. откл.				
2403-3547	75 × 4	17	H7—9H H8—11H	68,0	7,784	67		66,4		6,6	60,241 +0,088	243450 (24815)	266340 (27150)	286300 (29190)		
2403-3548											60,294 +0,175					
2403-3549	80 × 4	18	H7—9H H8—11H	72,0	8,362	72		71,4			65,530 +0,084	257850 (26290)	282100 (28760)	303250 (30920)		
2403-3551											65,580 +0,169					
2403-3552	85 × 4	20	H7—9H H8—11H	80,0	6,630	77		76,4		6,6	70,400 +0,097	280875 (28635)	307300 (31330)	330350 (33680)		
2403-3553											70,458 +0,193					
2403-3554	90 × 4	21	H7—9H H8—11H	84,0	7,207	82		81,4			75,262 +0,092	290850 (30260)	324800 (33110)	349150 (35600)		
2403-3555											75,317 +0,182					
2403-3556	95 × 4	22	H7—9H H8—11H	88,0	7,784	87	0,60	86,4	7,000		80,530 +0,068	312250 (31835)	341650 (3483)	367275 (37440)		
2403-3557											80,583 +0,175					
2403-3558	100 × 4	24	H7—9H H8—11H	96,0	6,052	92		91,4			85,302 +0,099	332975 (33945)	364300 (37140)	391625 (39925)		
2403-3559											85,362 +0,198					
2403-3561	105 × 4	25	H7—9H H8—11H	100,0	6,630	97		96,4			90,239 +0,094	349375 (35620)	382250 (38970)	410925 (41890)		
2403-3562											90,295 +0,188					
2403-3563	110 × 4	26	H7—9H H8—11H	104,0	7,207	102		101,4		6,6	95,508 +0,102	366050 (37320)	400500 (40830)	430550 (43890)		
2403-3564											95,570 +0,202					
2403-3565	120 × 4	28	H7—9H H8—11H	112,0	8,362	112		111,4			105,538 +0,096	351025 (35780)	384050 (39150)	412650 (42090)		
2403-3566											105,596 +0,191					
2403-3567	130 × 4	31	H7—9H H8—11H	124,0	7,207	122		121,4			115,357 +0,100	375750 (38305)	411100 (41910)	441950 (45060)		
2403-3568											115,418 +0,200					



4. Наибольшие расчетные усилия протягивания  $P$  указаны для обработки деталей из стали I—V групп обрабатываемости по ГОСТ 20365.

Для определения усилия протягивания для закаленных сталей и других материалов следует величину  $P$  умножить на коэффициент  $K$ , указанный в ГОСТ Р 50035.

5. Центровые отверстия формы В, Т или R — по ГОСТ 14034.

6. Хвостовики типа 2 исполнения 1 — по ГОСТ 4044.

Изготовление протяжек с хвостовиком типа 2 исполнений 2, 3 или 4 — по взаимной договоренности потребителя с изготовителем.

Продольные лыски на хвостовиках исполнений 2 и 4 должны располагаться перпендикулярно оси впадины профиля протяжки.

Допуск перпендикулярности на 10 мм ширины лыски не должен превышать 0,015 мм.

Длину лыски на заднем хвостовике указывает потребитель при заказе.

7. Допуск симметричности боковых поверхностей фасочных зубьев относительно боковых поверхностей шлицевых зубьев не должен превышать  $T 0,1$  мм.

8. Форма и размеры профиля зубьев протяжек, группы заточки, форма передней грани зубьев протяжек — по ГОСТ 20365.

9. Задний угол зубьев протяжек должен быть:

черновых и переходных	3°
чистовых	2°
калибрующих	1°

10. Пределы длины протягивания заготовок из чугуна, бронзы и латуни — справочные. Для протягивания заготовок из этих материалов с длиной протягивания, превышающей верхний предел длины протягивания по стали, следует применять навертной хвостовик увеличенной длины.

11. Технические требования — по ГОСТ 28442.

## ИНФОРМАЦИОННЫЕ ДАННЫЕ

1. РАЗРАБОТАН И ВНЕСЕН Техническим комитетом по стандартизации «Инструмент» ТК—95

РАЗРАБОТЧИКИ:

А. С. Симкин, А. И. Либерман, И. Н. Зазулина, Г. Н. Осипова, А. И. Прохорова

2. УТВЕРЖДЕН И ВВЕДЕН В ДЕЙСТВИЕ Постановлением Госстандарта России от 22.07.92 № 750

3. Срок проверки 1998 г., периодичность проверки 5 лет

4. Введен впервые

5. ССЫЛОЧНЫЕ НОРМАТИВНО-ТЕХНИЧЕСКИЕ ДОКУМЕНТЫ

Обозначение НТД, на который дана ссылка	Номер пункта
ГОСТ 2475—88	1
ГОСТ 4044—70	6
ГОСТ 6033—80	Вводная часть
ГОСТ 14034—74	5
ГОСТ 20365—74	4,8
ГОСТ 28048—89	1
ГОСТ 28442—90	11
ГОСТ Р 50035—92	4