

**ПРОТЯЖКИ С НАВЕРТНЫМ ХВОСТОВИКОМ ДЛЯ
ШЛИЦЕВЫХ ОТВЕРСТИЙ С ЭВОЛЬВЕНТНЫМ ПРОФИЛЕМ
ДИАМЕТРОМ ОТ 55 ДО 130 ММ, МОДУЛЕМ ОТ 3 ДО 5 ММ С
ЦЕНТРИРОВАНИЕМ ПО НАРУЖНОМУ ДИАМЕТРУ
КОМБИНИРОВАННЫЕ ДВУХПРОХОДНЫЕ**

**ГОСТ Р
50038—92**

Конструкция

Combined broaches with diameter from 55 to 130 mm for slitting holes
with involute profile with wind round tail and centring at outside diameter
with modul from 3 to 5 mm. Construction

ОКП 39 2340

Дата введения 01.01.93

Настоящий стандарт распространяется на комбинированные двухпроходные протяжки универсального назначения с навертным хвостовиком диаметром D от 55 до 130 мм, модулем m от 3 до 5 мм, предназначенные для обработки шлицевых втулок с эвольвентным профилем по ГОСТ 6033 с центрированием по наружному диаметру.

Требования стандарта являются обязательными, кроме требований для справок и рекомендуемых, указанных в чертежах.

1. Конструкция и общие размеры протяжек 1-го прохода должны соответствовать указанным на черт. 1 и в табл. 1;

координаты профиля и контрольные размеры по роликам — табл. 3;

диаметры зубьев — табл. 4;

протяжек 2-го прохода, указанным на черт. 2 и соответственно в табл. 5, 7, 8.

Размеры навертного хвостовика — по ГОСТ 28048.

Изготовление навертного хвостовика производят по взаимной договоренности потребителя с изготовителем.

Допускается по требованию заказчика корректировать размер M (табл. 7) и диаметры чистовых и калибрующих зубьев (табл. 8).

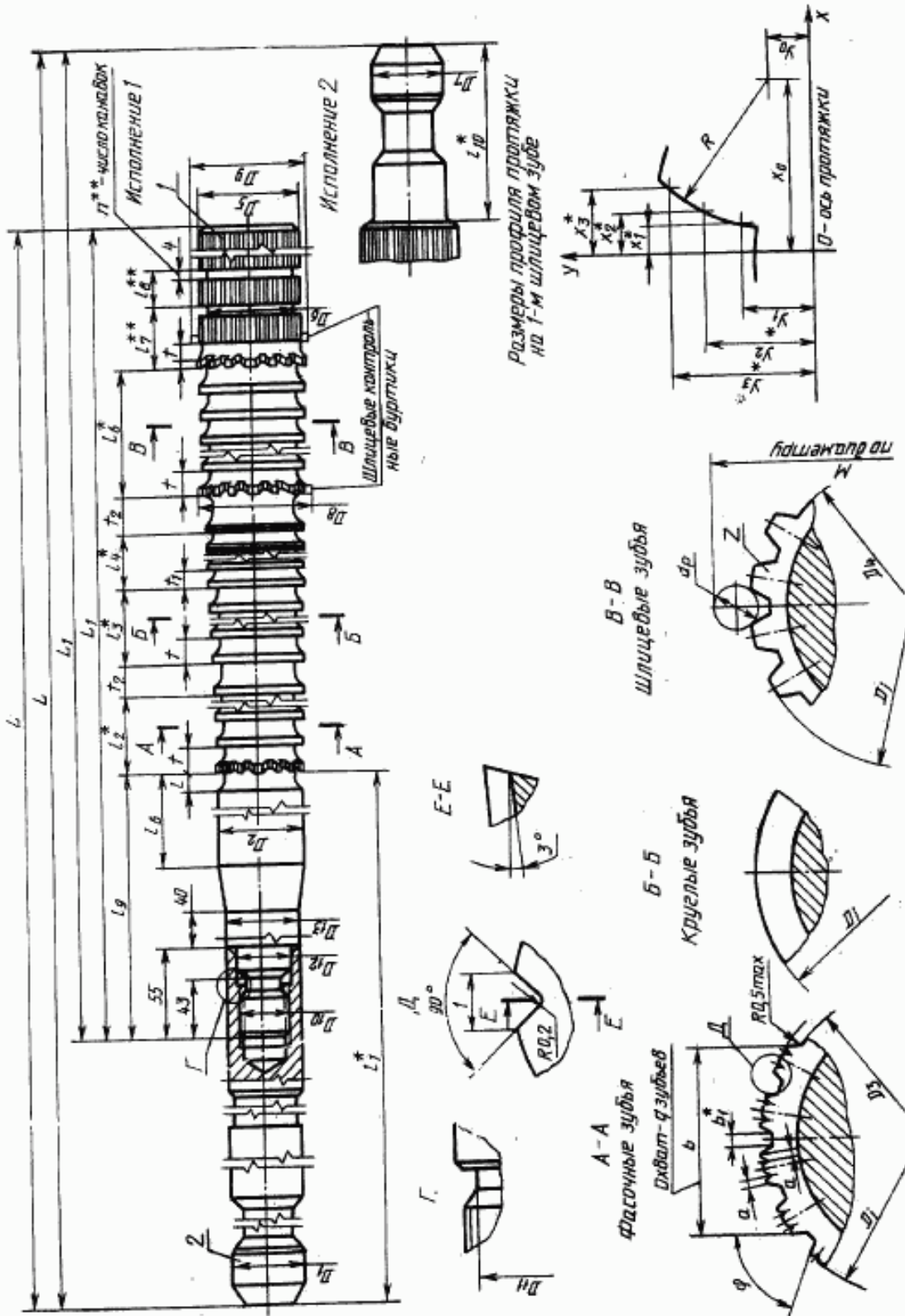
2. Обозначение деталей протяжек 1-го прохода должно соответствовать указанным в табл. 2, 2-го прохода — табл. 6.

3. Размеры протягиваемого отверстия и усилие протягивания должны соответствовать указанным на черт. 3 и в табл. 9.

© Издательство стандартов, 1992

Настоящий стандарт не может быть полностью или частично воспроизведен, тиражирован и распространен без разрешения Госстандарта России

Протяжки 1-го прохода



Черт. 1

* Размеры для справок.
 ** Размеры и параметр — рекомендуемые.

Таблица 1

Размеры, мм

Обозначение проточки исполнения	Приложение 4		D × m	z	D ₁	D ₂	D ₂ , не более	D ₂ , не более	D ₃	D ₄	D ₅	D ₆	D ₇	D ₈	D ₉	D ₁₀	D ₁₁	D ₁₂	D ₁₃	L доп. используются		L ₁ для используются		l ₁
	1	2																		1	2	1	2	
—	—	—	70 × 3	22	63,4	63,4	63,1	63,4	69,0	61	69,6	—	—	—	—	—	—	—	—	—	—	—	—	—
—	—	—	75 × 3	24	68,4	68,1	68,4	68,4	74,0	66	75,0	—	—	—	—	—	—	—	—	—	—	—	—	—
2403-3576	—	—	80 × 3	25	73,4	73,1	73,4	73,4	79,0	71	79,4	—	—	—	—	—	—	—	—	—	—	—	—	—
2403-3583	—	—	85 × 3	27	78,4	78,1	78,4	78,4	81,0	76	81,8	—	—	—	—	—	—	—	—	—	—	—	—	—
2403-3589	—	—	90 × 3	28	83,4	83,1	83,4	83,4	89,0	81	89,5	—	—	—	—	—	—	—	—	—	—	—	—	—
2403-3596	—	—	95 × 3	30	88,4	88,1	88,4	88,4	91,0	85	94,7	—	—	—	—	—	—	—	—	—	—	—	—	—
2403-3603	—	—	100 × 3	32	93,4	93,1	93,4	93,4	99,1	91	100,0	—	—	—	—	—	—	—	—	—	—	—	—	—
2403-3609	—	—	105 × 3	34	98,4	98,1	98,4	98,4	104,1	96	105,3	—	—	—	—	—	—	—	—	—	—	—	—	—
2403-3616	—	—	110 × 3	35	103,4	103,1	103,4	103,4	109,1	101	109,8	—	—	—	—	—	—	—	—	—	—	—	—	—
2403-3619	—	—	120 × 3	38	113,4	113,1	113,4	113,4	119,1	111	119,7	—	—	—	—	—	—	—	—	—	—	—	—	—
2403-3623	—	—	130 × 3	42	123,4	123,1	123,4	123,4	129,1	121	130,2	—	—	—	—	—	—	—	—	—	—	—	—	—
2403-3626	—	—	55 × 3,5	14	47,5	47,2	47,4	47,4	54,0	45	54,8	—	—	—	—	—	—	—	—	—	—	—	—	—
2403-3633	—	—	60 × 3,5	16	52,4	52,1	52,4	52,4	59,0	50	60,0	—	—	—	—	—	—	—	—	—	—	—	—	—
2403-3639	—	—	65 × 3,5	18	57,4	57,1	57,4	57,4	63,9	55	65,3	—	—	—	—	—	—	—	—	—	—	—	—	—
2403-3646	—	—	70 × 3,5	20	62,4	62,1	62,4	62,4	69,0	60	70,0	—	—	—	—	—	—	—	—	—	—	—	—	—
2403-3653	—	—	75 × 3,5	22	67,4	67,1	67,4	67,4	74,0	65	75,2	—	—	—	—	—	—	—	—	—	—	—	—	—
2403-3659	—	—	80 × 3,5	24	72,4	72,1	72,4	72,4	79,0	70	80,2	—	—	—	—	—	—	—	—	—	—	—	—	—
2403-3666	—	—	85 × 3,5	26	77,4	77,1	77,4	77,4	81,0	75	81,2	—	—	—	—	—	—	—	—	—	—	—	—	—
2403-3673	—	—	90 × 3,5	28	82,4	82,1	82,4	82,4	89,0	80	89,5	—	—	—	—	—	—	—	—	—	—	—	—	—
2403-3679	—	—	95 × 3,5	30	87,4	87,1	87,4	87,4	94,0	85	95,0	—	—	—	—	—	—	—	—	—	—	—	—	—
2403-3686	—	—	100 × 3,5	32	92,4	92,1	92,4	92,4	99,0	90	99,0	—	—	—	—	—	—	—	—	—	—	—	—	—
2403-3689	—	—	105 × 3,5	34	97,4	97,1	97,4	97,4	104,0	96	105,3	—	—	—	—	—	—	—	—	—	—	—	—	—
2403-3693	—	—	110 × 3,5	36	102,4	102,1	102,4	102,4	109,0	100	110,0	—	—	—	—	—	—	—	—	—	—	—	—	—

Продолжение табл. 1

Обозначение протяжки	Размеры, мм											Зубья круглые чистовые и калибруно- вые	Зубья для использования	п	а	f	t _н										
	1	2	t ₁	t ₂	t ₃	t ₄	t ₅	t ₆	t ₇	t ₈	t ₉							Зубья черновые и переходные и шлифовые калибруно-ые		d	b	b ₁	φ	с			
																		Число зубья	φ						Номер профи- ля	φ	Номер профи- ля
2403-3569	180		95	30	12	235	11							45,66	1,18		98°10'	6	—	0,331	5	23					
2403-3573														53,18	1,28		105°00'	7									
2403-3579			540					31						55,36	1,44		100°48'	8									
2403-3583	198		110	31	13	250	12							55,65	1,62		93°20'	9	0,312	0,318	6	25					
2403-3589														64,05	1,40		102°52'	10									
2403-3596			72	52										64,38	1,56		96°00'	11									
2403-3603	180		522					30						71,05	1,38		101°16'	12									
2403-3609	198		504		30	225	12	29						71,42	1,52		95°18'	13	0,325		5	24					
2403-3616														73,30	1,63		92°34'	14	0,294								
2403-3619	216		486		32	230	13	28						82,08	1,60		94°44'	15				26					
2403-3623	224		512			225	15	33						89,13	1,55		94°18'	16				28					
2403-3626														35,56	2,01		102°52'	17									
2403-3629	192		624	44	80	220	13	40	16					42,43	1,49		112°30'	18	0,312	0,314	4	25					
2403-3633														42,41	1,97			19									
2403-3639	208		608			215	14	39		11				46,20	2,02		100°00'	20									
2403-3646	224		624											53,26	1,65		108°00'	21	0,319	0,350		30					
2403-3653	187		663	48	90	225	12	40	17					53,14	1,96		98°10'	22				2,0					
2403-3659	204		646											59,98	1,85		105°00'	23	0,325	0,356		26					
2403-3666														61,00	1,77		105°00'	24									
2403-3673														63,83	1,98		96°56'	25			7	24					
2403-3679	198		72	52	96	220	12	35	18	12				70,81	1,81		102°52'	26									
2403-3686														72,73	1,89		99°18'	27	0,319			23					
2403-3689														74,49	2,00		96°00'	28				24					
2403-3693																						25					

Продолжение табл. 1

Размеры, мм

Обозначение протяжки исполнения	Трещина- кость		D×m	z	D ₂	D ₁ , не более	D ₁ , не более	D ₁ , не более	D ₁	D ₁	D ₁	D ₁	D ₁	D ₁	D ₁	D ₁	D ₁	D ₁	D ₁	D ₁	L для использования		L ₁ для использования		t	t ₁	
	1	2																			1	2	1	2			
2403-3696	—	—	120×3,5	34	70	112,4	112,4	112,4	118,9	110	119,2	—	—	—	—	—	—	—	—	—	1540	—	—	12,0	485		
2403-3699	—	—	130×3,5	36	—	122,4	122,4	122,4	129,0	120	130,4	130,0	M48×3	43,5	50	70	—	—	—	—	1540	—	—	1300	—	11,0	475
2403-3703	—	—	60×4	13	—	51,4	51,1	51,2	56,9	49	58,3	—	—	—	—	—	—	—	—	—	1500	—	—	1325	9,5	400	
2403-3706	—	—	65×4	15	50	56,4	56,1	56,2	63,9	54	64,6	—	M36×3	31,5	38	50	—	—	—	—	1525	—	—	1325	—	11,0	420
2403-3713	—	—	70×4	16	—	61,4	61,1	61,2	68,9	59	69,3	—	—	—	—	—	—	—	—	—	1550	—	—	1325	9,5	400	
2403-3716	—	—	70×4	16	—	61,4	61,1	61,2	68,9	59	69,3	—	—	—	—	—	—	—	—	—	1600	—	—	1400	—	11,0	420
2403-3719	—	—	75×4	17	—	66,4	66,1	66,2	73,9	64	74,2	—	—	—	—	—	—	—	—	—	1600	—	—	1400	—	11,0	435
2403-3723	—	—	80×4	18	—	71,4	71,1	71,2	78,9	69	79,0	—	—	—	—	—	—	—	—	—	1615	—	—	1400	—	11,0	440
2403-3726	—	—	80×4	18	—	71,4	71,1	71,2	78,9	69	79,0	—	—	—	—	—	—	—	—	—	1615	—	—	1400	—	11,0	440
2403-3729	—	—	85×4	20	63	76,4	76,1	76,2	83,9	74	85,2	—	—	—	—	—	—	—	—	—	1590	—	—	1350	—	12,0	455
2403-3733	—	—	85×4	20	63	76,4	76,1	76,2	83,9	74	85,2	—	—	—	—	—	—	—	—	—	1590	—	—	1350	—	12,0	455
2403-3736	—	—	90×4	21	—	81,4	81,1	81,2	88,9	79	90,0	—	M48×3	43,5	50	70	—	—	—	—	1540	—	—	1300	—	12,0	455
2403-3739	—	—	90×4	21	—	81,4	81,1	81,2	88,9	79	90,0	—	—	—	—	—	—	—	—	—	1590	—	—	1300	—	12,0	455
2403-3743	—	—	95×4	22	—	86,4	86,1	86,2	93,9	84	94,5	—	—	—	—	—	—	—	—	—	1540	—	—	1300	—	12,0	455
2403-3746	—	—	95×4	22	—	86,4	86,1	86,2	93,9	84	94,5	—	—	—	—	—	—	—	—	—	1590	—	—	1300	—	12,0	455
2403-3749	—	—	100×4	24	—	91,4	91,1	91,2	98,9	89	100,6	100,2	—	—	—	—	—	—	—	—	1540	—	—	1300	—	12,0	455
2403-3753	—	—	100×4	24	—	91,4	91,1	91,2	98,9	89	100,6	100,2	—	—	—	—	—	—	—	—	1590	—	—	1300	—	12,0	455
2403-3756	—	—	105×4	25	—	96,4	96,1	96,2	103,9	94	105,4	105,0	—	—	—	—	—	—	—	—	1540	—	—	1300	—	12,0	455
2403-3759	—	—	105×4	25	—	96,4	96,1	96,2	103,9	94	105,4	105,0	—	—	—	—	—	—	—	—	1540	—	—	1300	—	12,0	455
2403-3763	—	—	105×4	25	—	96,4	96,1	96,2	103,9	94	105,4	105,0	—	—	—	—	—	—	—	—	1540	—	—	1300	—	12,0	455
2403-3766	—	—	105×4	25	—	96,4	96,1	96,2	103,9	94	105,4	105,0	—	—	—	—	—	—	—	—	1540	—	—	1300	—	12,0	455

Продолжение табл. 1

Обозначение проточки исполнения	Размеры, мм										Зубья черновой и переход- ные и шлицевые калибру- ющие		Зубья круглые цистеровые и напильни- ческие		b (пред. откл. -0,04)	b ₁	φ (пред. откл. ±0,1)	c для исполнения		n	a	f ₁	
	l ₁	l ₂	l ₃	l ₄	l ₅	l ₆	l ₇	l ₈	l ₉	l ₁₀	l ₁₁	l ₁₂	l ₁₃	f ₁				f ₂	1				2
2403-3696	216	72	52	594	95	30	12	245	13	34	18	12	13	18	18	81,39	2,07	95°18'	9	0,325	5	2,0	24
2403-3699	224	64	52	624	80	29	13	235	15	40	16	11	11	16	16	92,29	1,83	100°00'	10	—	4	2,0	28
2403-3703	168	56	52	616	70	25	11	225	13	45	14	10	10	14	14	40,72	2,20	110°46'	4	—	0,331	3	31
2403-3706	192	64	52	704	80	27	11	220	13	45	16	11	11	16	16	40,72	2,20	110°46'	4	0,331	4	—	125
2403-3709	168	56	52	616	70	25	11	225	13	45	14	10	10	14	14	39,95	2,48	96°00'	4	—	0,331	2	25
2403-3713	208	64	44	704	80	29	13	220	14	45	16	11	11	16	16	39,95	2,48	96°00'	4	0,338	4	—	26
2403-3716	168	56	52	630	70	24	10	215	13	45	13	10	10	13	13	49,64	1,95	112°30'	3	—	0,331	3	27
2403-3719	224	64	52	720	80	30	14	235	15	45	16	11	11	16	16	49,64	1,95	112°30'	3	0,350	4	—	29
2403-3723	168	56	52	616	70	25	11	200	13	45	14	10	10	14	14	51,32	1,95	105°52'	5	—	0,325	3	125
2403-3726	204	68	48	748	90	29	12	225	13	45	17	11	12	17	17	51,32	1,95	105°52'	5	0,350	4	—	125
2403-3729	168	56	44	616	70	25	11	200	13	45	14	10	11	14	14	52,78	2,50	100°00'	3	—	0,325	3	27
2403-3733	204	68	48	748	90	29	12	225	13	45	17	11	12	17	17	52,78	2,50	100°00'	3	0,350	4	2,5	125
2403-3736	168	56	44	616	70	27	13	195	12	40	14	10	11	14	14	60,27	2,09	108°00'	6	—	0,325	3	25
2403-3739	198	72	52	702	95	30	12	215	12	40	18	12	13	18	18	60,27	2,09	108°00'	6	0,338	4	—	23
2403-3743	168	56	44	616	70	27	13	195	13	45	14	10	11	14	14	61,82	2,27	102°52'	6	—	0,325	3	26
2403-3746	198	72	52	702	95	30	12	215	12	40	18	12	13	18	18	61,82	2,27	102°52'	6	0,338	4	—	24
2403-3749	168	56	44	616	70	27	13	195	13	45	14	10	11	14	14	63,39	2,46	98°10'	3	—	0,325	3	26
2403-3753	198	72	52	702	95	30	12	215	12	40	18	12	13	18	18	63,39	2,46	98°10'	3	0,338	4	—	24
2403-3756	168	56	44	616	70	27	13	195	13	45	14	10	11	14	14	70,88	2,22	105°00'	7	—	0,325	3	25
2403-3759	180	72	52	666	90	31	13	215	11	38	18	12	13	18	18	70,88	2,22	105°00'	7	0,325	4	—	22
2403-3763	168	56	44	616	70	27	13	195	13	45	14	10	11	14	14	72,50	2,32	100°48'	7	—	0,325	3	26
2403-3766	180	72	52	666	90	31	13	215	11	38	18	12	13	18	18	72,50	2,32	100°48'	7	0,325	4	—	23

Продолжение табл. 1

Размеры, мм

Обозначение проточки, исполнения	Типоразмер		D _{вн}	z	D ₁	D ₂	D ₃ , не более	D ₄ , не более	D ₅	D ₆	D ₇	D ₈	D ₉	D ₁₀	D ₁₁	D ₁₂	L для использования		L ₁ для использования	l	t ₁	
	1	2															1	2				
—	2403-3769	—	110×4	26	63	101,4	101,1	101,2	108,9	99	63	—	—	—	—	—	—	1540	1300	9,5	425	
2403-3773	—	—	—	—	—	—	—	—	—	—	—	—	—	—	—	—	—	1515	1275	—	12,0	440
—	2403-3776	—	120×4	28	—	111,4	111,1	111,2	118,9	109	63	—	—	—	—	—	—	1540	1300	—	9,5	435
2403-3779	—	—	—	—	70	—	—	—	—	—	—	—	—	—	—	—	—	1540	1300	—	12,0	465
—	2403-3783	—	130×4	31	—	121,4	121,1	121,2	128,9	119	63	—	—	—	—	—	—	1540	1300	—	9,5	435
2403-3786	—	—	—	—	—	—	—	—	—	—	—	—	—	—	—	—	—	1540	1300	—	—	455
2403-3789	—	—	70×5	12	50	59,4	59,0	59,0	66,7	57	—	—	—	—	—	—	—	1575	—	—	—	410
2403-3793	—	—	75×5	13	—	64,4	64,0	64,0	73,6	62	—	—	—	—	—	—	—	—	—	—	—	—
2403-3796	—	—	80×5	14	—	69,4	69,0	69,0	78,6	67	—	—	—	—	—	—	—	1590	—	—	11,0	425
2403-3799	—	—	85×5	15	—	74,4	74,0	74,0	83,8	72	—	—	—	—	—	—	—	—	—	—	—	—
2403-3803	—	—	90×5	16	—	79,4	79,0	79,0	88,8	77	—	—	—	—	—	—	—	—	—	—	—	—
2403-3806	—	—	95×5	—	63	84,4	84,0	84,0	93,8	82	—	—	—	—	—	—	—	—	—	—	—	—
2403-3809	—	—	100×5	18	—	89,4	89,0	89,0	98,6	87	—	—	—	—	—	—	—	—	—	—	—	—
2403-3813	—	—	105×5	—	—	94,4	94,0	94,0	103,6	92	—	—	—	—	—	—	—	—	—	—	—	—
2403-3816	—	—	110×5	20	—	99,4	99,0	99,0	108,6	97	—	—	—	—	—	—	—	—	—	—	—	—
2403-3819	—	—	120×5	22	—	109,4	109,0	109,0	118,6	107	—	—	—	—	—	—	—	—	—	—	—	—
2403-3823	—	—	130×5	24	70	119,4	119,0	119,0	128,6	117	—	—	—	—	—	—	—	—	—	—	—	—

Продолжение табл. 1

Обозначение протяжки исполнения		Размеры, мм													φ (прод. откл. ±1°)	с		а	i	l ₁₀						
		Зубья черновые и перерабо- тые и шлифовые калибруе- мые			Зубья крупные вставные и калибруе- мые			Число зубьев			Зубья крупные вставные и калибруе- мые			для исполнения												
		l ₅	l ₄	l ₃	l ₆	l ₇	l ₈	l ₉	l ₁₀	l ₁₁	l ₁₂	l ₁₃	l ₁₄	l ₁₅		l ₁₆	l ₁₇				l ₁₈	1	2			
—	2403-3769	168	56	44	574	70	28	14	200	185	13	42	14	10	11	17	73,99	2,43	96°56'	7	—	0,325	—	—	26	175
2403-3773	—	198	72	52	648	80	32	—	210	200	12	37	18	12	13	18	—	—	—	—	—	0,319	—	—	24	—
—	2403-3776	154	56	44	588	70	24	10	195	195	12	43	14	10	11	17	85,35	2,35	102°52'	8	—	0,325	—	2,5	175	
2403-3779	—	180	72	52	666	80	32	14	225	225	11	38	18	12	13	18	—	—	—	—	—	0,325	—	—	24	—
—	2403-3783	168	56	44	574	70	24	10	195	195	13	42	14	10	11	17	85,95	2,55	92°54'	—	—	0,325	—	—	26	175
2403-3786	—	204	68	—	663	75	31	14	215	215	13	40	17	—	—	17	49,70	—	120°00'	—	—	—	—	—	—	—
2403-3789	—	192	—	—	768	—	—	—	—	—	—	49	—	—	—	—	50,87	2,95	110°46'	—	—	—	—	—	—	—
2403-3793	—	—	—	—	—	—	—	—	—	210	—	—	—	—	—	—	51,80	3,24	102°52'	4	—	—	—	—	42	—
2403-3796	—	208	64	—	752	—	—	12	—	—	14	48	16	11	16	—	52,54	3,48	96°00'	—	—	0,344	—	—	—	—
2403-3799	—	—	—	—	—	—	—	—	—	—	—	—	—	—	—	—	54,01	2,83	112°30'	—	—	—	—	—	41	—
2403-3803	—	192	—	48	768	—	—	—	200	200	13	49	—	—	12	—	52,24	3,12	100°00'	—	—	—	—	—	—	—
2403-3806	—	208	—	—	752	70	28	—	—	—	14	48	—	—	—	—	65,96	3,31	—	5	—	—	—	—	39	—
2403-3809	—	182	—	—	728	—	—	—	—	—	—	53	—	—	—	—	74,30	2,83	108°00'	—	—	—	—	—	—	—
2403-3813	—	—	—	—	—	—	—	—	—	—	—	—	—	—	—	—	78,26	2,98	—	—	—	—	—	—	—	—
2403-3816	—	168	56	—	742	—	—	14	175	175	13	54	14	10	17	—	80,11	3,32	98°10'	6	—	—	—	—	—	—
2403-3819	—	182	—	—	728	—	—	—	—	—	14	53	—	—	—	—	92,48	3,01	105°00'	—	—	0,325	—	—	—	—
2403-3823	—	168	—	—	742	—	—	—	200	200	13	54	—	—	—	—	—	—	—	7	—	—	—	—	—	—

Пример условного обозначения протяжки длиной $L = 1540$ мм для шлицевого эвольвентного отверстия диаметром 130 мм, модулем 5 мм с центрированием по наружному диаметру, группы заточки II, исполнения I, I-го прохода:
Протяжка 2403-3823 II ГОСТ Р 50038—92

Таблица 2

Обозначение проточки исполнения		D × t мм	Поз. 1		Поз. 2
			Проточка исполнения (кол. 1)		Хвостовик (кол. 1)
			2	2	
1	2	Обозначение			
—	2403-3569	70×3	—	2403-3569/1	2403-2245/2
—	2403-3573	75×3	—	2403-3573/1	
2403-3576	2403-3579	80×3	2403-3576/1	2403-3579/1	2403-2263/2
2403-3583	2403-3586	85×3	2403-3583/1	2403-3586/1	
2403-3589	2403-3593	90×3	2403-3589/1	2403-3593/1	
2403-3596	2403-3599	95×3	2403-3596/1	2403-3599/1	
2403-3603	2403-3606	100×3	2403-3603/1	2403-3606/1	
2403-3609	2403-3613	105×3	2403-3609/1	2403-3613/1	
2403-3616	—	110×3	2403-3616/1	—	
2403-3619	—	120×3	2403-3619/1	—	
2403-3623	—	130×3	2403-3623/1	—	2403-2476/2
2403-3626	2403-3629	55×3,5	2403-3626/1	2403-3629/1	2403-2205/2
2403-3633	2403-3636	60×3,5	2403-3633/1	2403-3636/1	2403-2223/2
2403-3639	2403-3643	65×3,5	2403-3639/1	2403-3643/1	
2403-3646	2403-3649	70×3,5	2403-3646/1	2403-3649/1	2403-2245/2
2403-3653	2403-3656	75×3,5	2403-3653/1	2403-3656/1	
2403-3659	2403-3663	80×3,5	2403-3659/1	2403-3663/1	2403-2263/2
2403-3666	2403-3669	85×3,5	2403-3666/1	2403-3669/1	
2403-3673	2403-3676	90×3,5	2403-3673/1	2403-3676/1	2403-2263/2
2403-3679	2403-3683	95×3,5	2403-3679/1	2403-3683/1	
2403-3686	—	100×3,5	2403-3686/1	—	2403-2263/2
2403-3689	—	105×3,5	2403-3689/1	—	
2403-3693	—	110×3,5	2403-3693/1	—	2403-2476/2
2403-3696	—	120×3,5	2403-3696/1	—	
2403-3699	—	130×3,5	2403-3699/1	—	2403-2218/2
—	2403-3703	60×4	—	2403-3703/1	
2403-3706	—	60×4	2403-3706/1	—	2403-2223/2
—	2403-3709	65×4	—	2403-3709/1	2403-2218/2
2403-3713	—	65×4	2403-3713/1	—	2403-2223/2
—	2403-3716	70×4	—	2403-3716/1	2403-2218/2
2403-3719	—	70×4	2403-3719/1	—	2403-2223/2
—	2403-3723	75×4	—	2403-3723/1	2403-2245/2
2403-3726	—	75×4	2403-3726/1	—	
—	2403-3729	80×4	—	2403-3729/1	2403-2263/2
2403-3733	—	80×4	2403-3733/1	—	
—	2403-3736	85×4	—	2403-3736/1	2403-2263/2
2403-3739	—	85×4	2403-3739/1	—	
—	2403-3743	90×4	—	2403-3743/1	2403-2263/2
2403-3746	—	90×4	2403-3746/1	—	

Продолжение табл. 2

Обозначение проточки исполнения		D×L мм	Поз. 1		Поз. 2
			Проточка исполнения (кол. 1)		Хвостовик (кол. 1)
			1	2	
1	2	Обозначение			
—	2403-3749	95×4	—	2403-3749/1	2403-2263/2
2403-3753	—		2403-3753/1	—	
—	2403-3766	100×4	—	2403-3766/1	
2403-3759	—		2403-3759/1	—	
—	2403-3763	105×4	—	2403-3763/1	
2403-3766	—		2403-3766/1	—	
—	2403-3769	110×4	—	2403-3769/1	
2403-3773	—		2403-3773/1	—	
—	2403-3776	120×4	—	2403-3776/1	
2403-3779	—		2403-3779/1	—	
—	2403-3783	130×4	—	2403-3783/1	2403-2476/2
2403-3786	—		2403-3786/1	—	
2403-3789	—	70×5	2403-3789/1	—	2403-2223/2
2403-3793	—	75×5	2403-3793/1	—	2403-2245/2
2403-3796	—	80×5	2403-3796/1	—	2403-2263/2
2403-3799	—	85×5	2403-3799/1	—	
2403-3803	—	90×6	2403-3803/1	—	
2403-3806	—	95×5	2403-3806/1	—	
2403-3809	—	100×5	2403-3809/1	—	
2403-3813	—	105×5	2403-3813/1	—	
2403-3816	—	110×5	2403-3816/1	—	
2403-3819	—	120×5	2403-3819/1	—	
2403-3823	—	130×5	2403-3823/1	—	2403-2476/2

Размеры, мм

Обозначение проточки	D×m	x ₁	x ₂	x ₃	y ₁	y ₂	y ₃	x ₄	y ₀	R	d _p	M		
												на перед- нем кон- трольном буртике	на послед- нем калиб- рующем зубе	на заднем контроль- ном буртике
2403-3569	70×3	2,118	2,890	3,704	32,392	33,592	34,670	18,030	23,005	18,475	7,000	78,134	77,864	—
												8,690	82,675	82,405
2403-3573	75×3	2,104	2,829	3,593	34,876	36,083	37,170	18,782	25,684	19,043	7,000	83,303	83,033	—
												8,690	87,932	87,662
2403-3576 2403-3579	80×3	2,131	2,929	3,753	37,388	38,592	39,676	20,669	25,968	21,773	7,000	87,863	87,593	—
												8,690	92,394	92,124
2403-3583 2403-3586	85×3	2,128	2,886	3,669	39,910	41,120	42,211	21,523	28,589	22,458	7,000	93,064	92,784	—
												8,690	97,664	97,394
2403-3589 2403-3593	90×3	2,157	2,976	3,807	42,392	43,599	44,688	23,330	28,914	25,099	7,000	97,909	97,639	—
												8,690	102,442	102,172
2403-3596 2403-3599	95×3	2,144	2,927	3,721	44,914	46,126	47,222	24,214	31,524	25,814	7,000	103,095	102,825	—
												8,690	107,698	107,428
2403-3603 2403-3606	100×3	2,122	2,869	3,701	47,402	48,618	49,818	25,032	34,157	26,460	7,000	108,248	107,987	—
												8,690	112,921	112,660
2403-3609 2403-3613	105×3	2,124	2,841	3,570	49,918	51,137	52,243	25,740	36,834	26,999	7,000	113,387	—	113,126
												8,690	118,129	117,868
2403-3616	110×3	2,140	2,909	3,681	52,419	53,637	54,741	27,665	37,135	29,752	7,000	118,054	117,802	—
												8,690	122,707	122,455
2403-3619	120×3	2,159	2,946	3,728	57,422	58,641	59,746	30,377	40,059	33,132	7,000	128,063	127,819	—
												8,690	132,705	132,462
2403-3623	130×3	2,130	2,865	3,596	62,425	63,648	64,761	31,984	45,318	34,408	7,000	138,332	—	138,068
												8,690	143,090	142,826
2403-3626 2403-3629	55×3,5	2,424	3,479	4,752	24,387	25,767	27,082	15,112	15,778	15,333	8,690	65,454	65,142	—
												12,423	74,690	74,378
2403-3633 2403-3636	60×3,5	2,366	3,274	4,384	26,874	28,281	29,640	15,637	19,308	15,277	8,690	71,013	70,701	—
												10,950	76,851	76,539
2403-3639 2403-3643	65×3,5	2,418	3,210	4,112	29,417	30,839	32,120	15,946	22,818	15,051	8,282	75,278	—	74,966
												10,353	80,879	80,567
2403-3646 2403-3649	70×3,5	2,470	3,527	4,653	31,920	33,321	34,572	18,879	20,639	19,913	8,690	80,433	80,120	—
												12,423	89,815	89,503
2403-3653 2403-3656	75×3,5	2,389	3,330	4,430	34,400	35,818	37,200	19,477	24,090	19,957	8,282	84,843	84,511	—
												10,353	90,304	89,972
2403-3659 2403-3663	80×3,5	2,403	3,249	4,166	36,933	38,362	39,656	19,869	27,560	19,821	8,282	90,192	89,869	—
												10,353	95,813	95,490
2403-3666 2403-3669	85×3,5	2,438	3,194	4,099	39,415	40,853	43,268	20,083	31,049	19,528	7,000	91,631	91,325	—
												8,690	96,601	96,295
2403-3673 2403-3676	90×3,5	2,419	3,380	4,473	41,919	43,346	44,744	23,300	28,891	24,612	8,282	99,758	99,452	—
												01,353	105,254	104,948

Продолжение табл. 3

Размеры, мм

Обозначение протяжки	D×m	x ₁	x ₂	x ₃	y ₁	y ₂	y ₃	x ₆	y ₆	R	d _p	M		
												на перед- нем кон- троль- ной бур- тилке	на послед- ней калиб- рующей зубе	на заднем контроль- ной бур- тилке
2403-3679 2403-3683	95×3,5	2,411	3,293	4,220	44,452	45,888	47,191	23,732	32,344	24,519	8,282	105,108	104,802	—
												10,353	110,742	110,436
2403-3686	100×3,5	2,416	3,222	4,150	46,935	48,377	49,799	24,053	35,790	24,339	7,000	106,613	106,307	—
												8,690	111,525	111,219
2403-3689	105×3,5	2,403	3,262	4,156	49,447	50,889	52,201	25,809	36,481	26,757	8,282	115,064	—	114,759
												10,353	120,765	—
2403-3693	110×3,5	2,417	3,323	4,255	51,959	53,399	54,711	27,561	37,151	29,181	8,282	120,039	119,733	—
												10,353	125,682	125,376
2403-3696	120×3,5	2,441	3,223	4,035	56,962	58,411	59,736	28,158	44,030	28,786	7,000	126,651	126,354	—
												8,690	131,666	131,369
2403-3699	130×3,5	2,408	3,274	4,155	61,956	63,405	64,728	31,762	45,397	33,702	8,282	140,223	—	139,903
												10,353	145,989	—
2403-3703	60×4	2,808	4,075	5,591	26,400	27,925	29,365	16,725	16,123	17,301	10,353	72,178	71,872	—
												12,423	77,244	76,938
2403-3706	60×4	2,805	4,141	5,627	26,396	27,992	29,390	16,740	16,087	17,334	10,353	72,172	71,823	—
												12,423	77,236	76,887
2403-3709	65×4	2,735	3,787	5,074	28,966	30,528	32,032	17,193	20,358	16,827	10,353	78,159	77,853	—
												12,423	83,419	83,113
2403-3713	65×4	2,735	3,758	5,004	30,487	31,953	17,101	20,405	16,724	16,724	10,353	78,152	77,802	—
												12,423	83,409	83,059
2403-3716	70×4	2,713	3,881	5,202	31,405	33,066	34,572	18,664	21,432	18,812	10,353	83,356	83,041	—
												12,423	88,623	88,308
2403-3719	70×4	2,713	3,866	5,149	33,044	34,512	18,594	21,461	18,738	18,738	10,353	83,353	82,993	—
												12,423	88,616	88,256
2403-3723	75×4	2,762	3,902	5,240	33,938	35,503	37,016	20,064	22,545	20,716	10,353	87,843	87,537	—
												12,423	93,085	92,778
2403-3726	75×4	2,762	3,964	5,276	35,578	37,048	20,082	22,507	20,752	20,752	10,353	87,837	87,465	—
												12,423	93,077	92,706
2403-3729	80×4	2,815	3,993	5,358	36,460	38,026	39,542	21,527	23,608	22,701	10,353	92,994	92,686	—
												12,423	98,239	97,931
2403-3733	80×4	2,815	4,057	5,394	38,101	39,573	21,539	23,571	22,731	22,731	10,353	92,986	92,612	—
												12,423	98,230	97,856
2403-3736	85×4	2,719	3,735	4,929	38,941	40,529	42,078	21,731	27,896	21,988	10,353	98,745	98,437	—
												12,423	104,158	103,851
2403-3739	85×4	2,719	3,790	4,961	40,605	42,111	21,756	27,856	22,029	22,029	10,353	98,734	98,383	—
												12,423	104,147	103,796
2403-3743	90×4	2,748	3,806	5,031	41,469	43,066	44,607	23,312	28,910	24,095	10,353	103,318	103,010	—
												12,423	108,705	108,398
2403-3746	90×4	2,748	3,864	5,064	43,132	44,639	23,282	28,904	24,073	24,073	10,353	103,318	102,963	—
												12,423	108,697	108,347

Размеры, мм

Продолжение табл. 3

Обозначение протяжки	D×l	x ₁	x ₂	x ₃	y ₁	y ₂	y ₃	x ₄	y ₄	R	d _p	M		
												на перед- нем кон- троль- ной бур- тилке	на послед- нем мал- ружьем зубе	на заднем контроль- ной бур- тилке
2403-3749	95×4	2,782	3,876	5,128	43,986	45,573	47,125	24,768	30,003	26,056	10,353	108,412	108,104	—
												12,423	113,792	113,484
2403-3753	100×4	2,733	3,935	5,161	46,466	45,649	47,158	24,784	29,963	26,091	10,353	108,405	108,054	—
													12,423	113,783
2403-3756	105×4	2,744	3,696	4,811	48,984	48,068	49,641	24,825	34,271	25,235	10,353	114,028	—	113,713
													12,423	119,571
2403-3759	110×4	2,757	3,748	4,840	51,496	48,145	49,674	24,836	34,239	25,260	10,353	114,019	—	113,677
													12,423	119,560
2403-3763	115×4	2,772	3,745	4,889	54,984	50,585	52,159	26,381	35,327	27,299	10,353	118,672	—	118,358
													12,423	124,185
2403-3766	120×4	2,789	3,798	4,919	56,480	50,662	52,192	26,389	35,295	27,322	10,353	118,663	—	118,322
													12,423	124,173
2403-3769	125×4	2,804	3,791	4,961	59,984	53,098	54,672	27,895	36,403	29,321	10,353	123,752	—	123,458
													12,423	129,248
2403-3773	130×4	2,822	3,846	4,992	61,524	53,174	54,705	27,917	36,358	29,363	10,353	123,743	—	123,410
													12,423	129,237
2403-3776	135×4	2,841	3,878	5,090	64,984	58,082	59,658	30,861	38,580	33,293	10,353	133,447	133,153	—
													12,423	138,906
2403-3779	140×4	2,861	3,935	5,122	68,480	58,159	59,691	30,820	38,575	33,261	10,353	133,442	133,109	—
													12,423	138,898
2403-3783	145×4	2,882	3,790	4,923	71,984	63,135	64,724	32,550	43,831	34,638	10,353	143,700	—	143,406
													12,423	149,272
2403-3786	150×4	2,904	3,844	4,952	75,480	63,212	64,758	32,527	43,813	34,628	10,353	143,692	—	143,353
													12,423	149,261
2403-3789	70×5	3,461	5,208	7,215	30,411	32,438	34,223	19,627	18,244	20,233	13,133	86,118	85,734	—
													17,362	96,314
2403-3793	75×5	3,489	5,101	7,039	32,965	34,897	36,720	20,782	20,171	21,511	13,133	90,666	90,293	—
													17,362	100,894
2403-3796	80×5	3,509	5,098	6,990	35,508	37,453	39,300	22,020	22,014	22,907	13,133	96,342	95,966	—
													17,362	106,685
2403-3799	85×5	3,540	5,110	6,964	38,064	40,019	41,887	23,268	23,841	24,320	13,133	100,958	100,584	—
													17,362	111,333
2403-3803	90×5	3,468	5,099	6,916	40,476	42,560	44,445	24,420	25,757	25,606	13,133	106,537	106,153	—
													17,362	117,010
2403-3806	95×5	3,414	4,662	6,171	43,072	45,078	47,027	24,045	31,632	23,590	10,353	105,200	104,824	—
													13,133	112,799
2403-3809	100×5	3,520	5,025	6,771	45,570	47,554	49,472	26,776	29,501	28,267	13,133	116,696	116,332	—
													17,362	127,283

Продолжение табл. 3

Размеры, мм

Обозначение протяжки	D×m	x ₁	x ₂	x ₃	y ₁	y ₂	y ₃	x ₄	y ₆	R	d _p	M		
												на перед- нем конт- рольном буртике	на послед- нем калиб- рующем зубе	на заднем контроль- ном буртике
2403-3813	105×5	3,393	4,628	6,100	48,033	50,049	52,018	26,259	35,408	26,119	10,353	115,221	114,850	—
												13,133	122,875	122,504
2403-3816	110×5	3,482	4,950	6,637	50,532	52,531	54,474	29,042	33,309	30,821	13,133	126,842	126,471	—
												16,565	135,553	135,182
2403-3819	120×5	3,506	4,953	6,601	55,589	57,597	59,557	31,419	37,012	33,529	13,133	136,977	136,613	—
												16,565	145,764	145,400
2403-3823	130×5	3,465	4,885	6,491	60,547	62,566	64,541	33,660	40,815	36,071	12,423	145,231	144,860	—
												16,000	154,524	154,153

Примечания:

1. Число круглых зубьев: черновых — 4, чистовых и калибрующих — 5.
2. *S* (см. табл. 1 и 5) — величина подъема заднего центра на длине *L*₁ при шлифовании фасонным кругом боковых поверхностей фасочных и шлицевых зубьев.
3. Полный размер фаски *F* — на калибрующих зубьях.
4. Размер *b* относится к последнему фасочному зубу.
5. Размеры профиля (глубина и радиусы) зубьев с шагом *t*₂ одинаковы с размерами профиля зубьев с шагом *t*.
6. Номер последнего зуба со стружкоделительной канавкой *l*. Канавки выполнять на фасочных и шлицевых зубьях, располагая их в шахматном порядке.
7. Диаметры роликов *d*_p (см. табл. 3, 7 и 9) для контроля профиля соответствуют ГОСТ 2475.
8. После контроля профиля зубьев протяжки контрольные буртики сошлифовать до соответствующего окончательного диаметра направляющей или зуба. При этом допускается увеличение ширины задней поверхности этого зуба. В протяжках 2-го прохода после контроля профиля зубьев профиль передней направляющей прошлифовать до окончательного размера.
9. Допускается изготовление протяжек без стружкоделительных канавок на фасочных зубьях.
10. Размеры *M* (см. табл. 7) относятся к протяжкам с профилем зубьев, выполненным по заменяющей дуге окружности.
11. Допускается выполнение резьбы протяжки без резьбовой канавки с соответствующим увеличением ширины центрирующего пояса хвостовика.

Продолжение табл. 4

Размеры, мм

Обозначение профиль	2 403-3560		2 403-3573		2 403-3576		2 403-3583		2 403-3586		2 403-3596		2 403-3603		2 403-3615		2 403-3619		2 403-3626		2 403-3629			
	70×3		75×3		80×3		85×3		90×3		95×3		100×3		105×3		110×3		120×3		130×3		85×3,5	
32	66,92		71,92		76,81		81,81		86,81		91,81		97,04		102,03		107,03		116,88		126,28		50,56	
	67,08		72,08		76,97		81,97		86,97		91,97		97,21		102,20		107,20		117,06		126,43		50,71	
34	67,24		72,24		77,13		82,13		87,13		92,13		97,38		102,37		107,37		117,24		126,58		50,86	
	67,40		72,40		77,29		82,29		87,29		92,29		97,55		102,54		107,54		117,42		126,73		51,01	
36	67,56		72,56		77,45		82,45		87,45		92,45		97,72		102,71		107,71		117,60		126,88		51,16	
	67,72		72,72		77,61		82,61		87,61		92,61		97,89		102,88		107,88		117,78		127,03		51,31	
38	67,88		72,88		77,77		82,77		87,77		92,77		98,06		103,05		108,05		117,96		127,18		51,46	
	68,04		73,04		77,93		82,93		87,93		92,93		98,23		103,22		108,22		118,14		127,33		51,61	
40	68,20		73,20		78,09		83,09		88,09		93,09		98,40		103,39		108,39		118,32		127,48		51,76	
	68,36		73,36		78,25		83,25		88,25		93,25		98,57		103,56		108,56		118,50		127,63		51,91	
42	68,52		73,52		78,41		83,41		88,41		93,41		98,74		103,73		108,73		118,68		127,78		52,06	
	68,68		73,68		78,57		83,57		88,57		93,57		99,08		104,07		109,07		119,04		128,08		52,21	
44	68,84		73,84		78,73		83,73		88,73		93,73		99,25		104,24		109,24		119,22		128,23		52,36	
	69,00		74,00		78,89		83,89		88,89		93,89		99,42		104,41		109,41		119,40		128,38		52,51	
45	69,16		74,16		79,05		84,05		89,05		94,05		99,59		104,58		109,58		119,56		128,53		52,66	
	69,32		74,32		79,21		84,21		89,21		94,21		99,76		104,75		109,75		119,76		128,68		52,81	
47	69,48		74,48		79,37		84,37		89,37		94,37		99,91		104,90		109,90		119,90		128,83		52,96	
	69,64		74,64		79,53		84,53		89,53		94,53		100,06		105,05		110,05		120,06		128,98		53,11	
50	69,64		74,64		79,69		84,69		89,69		94,69		100,20		105,19		110,19		120,20		129,13		53,26	
	69,80		74,80		79,85		84,85		89,85		94,85		100,36		105,35		110,35		120,36		129,28		53,41	
51	69,80		74,80		79,85		84,85		89,85		94,85		100,41		105,40		110,40		120,41		129,33		53,56	
	69,96		74,96		79,99		84,99		89,99		94,99		100,53		105,52		110,52		120,53		129,38		53,71	
52	69,96		74,96		79,99		84,99		89,99		94,99		100,58		105,57		110,57		120,58		129,43		53,86	
	70,12		75,12		80,01		85,01		90,01		95,01		100,64		105,63		110,63		120,64		129,48		54,01	
55	70,12		75,12		80,01		85,01		90,01		95,01		100,69		105,68		110,68		120,69		129,53		54,16	
	70,28		75,28		80,17		85,17		90,17		95,17		100,80		105,79		110,79		120,80		129,58		54,31	
56	70,28		75,28		80,17		85,17		90,17		95,17		100,85		105,84		110,84		120,85		129,63		54,46	
	70,44		75,44		80,33		85,33		90,33		95,33		100,96		105,95		110,95		120,96		129,68		54,61	
57	70,44		75,44		80,33		85,33		90,33		95,33		101,01		106,00		111,00		120,99		129,73		54,76	
	70,60		75,60		80,49		85,49		90,49		95,49		101,12		106,11		111,11		121,00		129,78		54,91	
58	70,60		75,60		80,49		85,49		90,49		95,49		101,18		106,17		111,17		121,01		129,83		55,06	
	70,76		75,76		80,65		85,65		90,65		95,65		101,29		106,28		111,28		121,02		129,88		55,21	
59	70,76		75,76		80,65		85,65		90,65		95,65		101,35		106,34		111,34		121,03		129,93		55,36	
	70,92		75,92		80,81		85,81		90,81		95,81		101,46		106,45		111,45		121,04		129,98		55,51	
60	70,92		75,92		80,81		85,81		90,81		95,81		101,52		106,51		111,51		121,05		130,03		55,66	
	71,08		76,08		80,97		85,97		90,97		95,97		101,63		106,62		111,62		121,06		130,08		55,81	
61	71,08		76,08		80,97		85,97		90,97		95,97		101,69		106,68		111,68		121,07		130,13		55,96	
	71,24		76,24		81,13		86,13		91,13		96,13		101,80		106,79		111,79		121,08		130,18		56,11	
62	71,24		76,24		81,13		86,13		91,13		96,13		101,86		106,85		111,85		121,09		130,23		56,26	
	71,40		76,40		81,29		86,29		91,29		96,29		101,97		106,96		111,96		121,10		130,28		56,41	

Номера и диаметры D_1 зубьев

шлицевых

черновых

кали-

брушинок

Продолжение табл. 4

Обозначение проточки	Размер, мм													
	2403-3033 2403-3036	2403-3038 2403-3043	2403-3046 2403-3049	2403-3053 2403-3058	2403-3059 2403-3063	2403-3066 2403-3069	2403-3071 2403-3076	2403-3079 2403-3083	2403-3086 2403-3091	2403-3093 2403-3098				
<i>D</i> × <i>e</i>	60 × 3,5	65 × 3,5	70 × 3,5	75 × 3,5	80 × 3,5	85 × 3,5	90 × 3,5	95 × 3,5	100 × 3,5	105 × 3,5	110 × 3,5	120 × 3,5		
Номера и диаметры <i>D</i> зубьев	Фасочных крытых канавчатых ручных черновых	1	52,40	57,40	62,40	67,40	72,40	77,40	82,40	87,40	92,40	97,40	102,40	112,40
		2	52,54	57,53	62,52	67,55	72,55	77,56	82,56	87,56	92,56	97,56	102,56	112,55
		3	52,68	57,66	62,64	67,70	72,70	77,72	82,72	87,72	92,72	97,72	102,72	112,70
		4	52,82	57,79	62,76	67,85	72,85	77,88	82,88	87,88	92,88	97,88	102,88	112,85
		5	52,96	57,92	62,88	68,00	73,00	78,04	83,04	88,04	93,04	98,04	103,04	113,00
		6	53,10	58,05	63,00	68,15	73,15	78,20	83,20	88,20	93,20	98,20	103,20	113,15
		7	53,24	58,18	63,12	68,30	73,30	78,36	83,36	88,36	93,36	98,36	103,36	113,30
		8	53,38	58,31	63,24	68,45	73,45	78,52	83,52	88,52	93,52	98,52	103,52	113,45
		9	53,52	58,44	63,36	68,60	73,60	78,68	83,68	88,68	93,68	98,68	103,68	113,60
		10	53,66	58,57	63,48	68,75	73,75	78,84	83,84	88,84	93,84	98,84	103,84	113,75
		11	53,80	58,70	63,60	68,90	73,90	79,00	84,00	89,00	94,00	99,00	104,00	113,90
		12	53,94	58,83	63,72	69,05	74,05	79,16	84,16	89,16	94,16	99,16	104,16	114,05
		13	54,08	58,96	63,84	69,20	74,20	79,28	84,28	89,28	94,28	99,28	104,28	114,20
		14	52,61	59,09	63,96	69,35	74,35	79,44	84,44	89,44	94,44	99,44	104,44	114,35
		15	52,76	57,61	64,08	69,50	74,50	79,59	84,59	89,59	94,59	99,59	104,59	114,45
		16	52,91	57,76	62,61	68,06	72,91	78,06	83,09	88,09	93,09	98,09	103,09	112,94
		17	53,06	57,91	62,76	68,13	73,06	78,13	83,16	88,16	93,16	98,16	103,16	113,09
		18	53,19	58,06	62,91	68,16	73,13	78,16	83,19	88,19	93,19	98,19	103,19	113,16
		19	53,16	58,13	63,06	68,16	73,16	78,16	83,19	88,19	93,19	98,19	103,19	113,19
		20	53,16	58,16	63,13	68,16	73,16	78,16	83,19	88,19	93,19	98,19	103,19	113,19
		21	53,16	58,16	63,16	68,16	73,16	78,16	83,19	88,19	93,19	98,19	103,19	113,19
		22	54,23	58,16	63,16	69,20	74,35	79,33	84,33	89,33	94,33	99,33	104,33	114,37
		23	54,38	59,24	64,35	69,35	74,50	79,50	84,50	89,50	94,50	99,50	104,50	114,50
		24	54,53	59,39	64,50	69,50	74,50	79,50	84,50	89,50	94,50	99,50	104,50	114,54
		25	54,53	59,39	64,53	69,55	74,65	79,84	84,84	89,84	94,84	99,84	104,84	114,71

Продолжение табл. 4

Обозначение проточки	Размеры, мм													
	2403-3633 2403-3636	2403-3639 2403-3643	2403-3646 2403-3649	2403-3653 2403-3656	2403-3659 2403-3663	2403-3666 2403-3669	2403-3673 2403-3676	2403-3679 2403-3683	2403-3686 2403-3690	2403-3693 2403-3696	2403-3699 2403-3703	2403-3706 2403-3710	2403-3713 2403-3717	2403-3720 2403-3724
D × r	60 × 3,5	65 × 3,5	70 × 3,5	75 × 3,5	80 × 3,5	80 × 3,5	85 × 3,5	90 × 3,5	95 × 3,5	100 × 3,5	105 × 3,5	110 × 3,5	115 × 3,5	120 × 3,5
26	54,68	59,54	64,38	69,80	74,80	80,01	85,01	90,01	95,01	100,01	105,01	110,01	114,88	119,88
27	54,83	59,69	64,53	69,95	74,95	80,18	85,18	90,18	95,18	100,18	105,18	110,18	115,05	119,88
28	54,98	59,84	64,68	70,10	75,10	80,35	85,35	90,35	95,35	100,35	105,35	110,35	115,22	119,88
29	55,13	59,99	64,83	70,25	75,25	80,52	85,52	90,52	95,52	100,52	105,52	110,52	115,39	119,88
30	55,28	60,14	64,98	70,40	75,40	80,69	85,69	90,69	95,69	100,69	105,69	110,69	115,56	119,88
31	55,43	60,29	65,13	70,55	75,55	80,86	85,86	90,86	95,86	100,86	105,86	110,86	115,73	119,88
32	55,58	60,44	65,28	70,70	75,70	81,03	86,03	91,03	96,03	101,03	106,03	111,03	115,90	119,88
33	55,73	60,59	65,43	70,85	75,85	81,20	86,20	91,20	96,20	101,20	106,20	111,20	116,07	119,88
34	55,88	60,74	65,58	71,00	76,00	81,37	86,37	91,37	96,37	101,37	106,37	111,37	116,24	119,88
35	56,03	60,89	65,73	71,15	76,15	81,54	86,54	91,54	96,54	101,54	106,54	111,54	116,41	119,88
36	56,18	61,04	65,88	71,30	76,30	81,71	86,71	91,71	96,71	101,71	106,71	111,71	116,58	119,88
37	56,33	61,19	66,03	71,45	76,45	81,88	86,88	91,88	96,88	101,88	106,88	111,88	116,75	119,88
38	56,48	61,34	66,18	71,60	76,60	82,05	87,05	92,05	97,05	102,05	107,05	112,05	116,92	119,88
39	56,63	61,49	66,33	71,75	76,75	82,22	87,22	92,22	97,22	102,22	107,22	112,22	117,09	119,88
40	56,78	61,64	66,48	71,90	76,90	82,39	87,39	92,39	97,39	102,39	107,39	112,39	117,26	119,88
41	56,93	61,79	66,63	72,05	77,05	82,56	87,56	92,56	97,56	102,56	107,56	112,56	117,43	119,88
42	57,08	61,94	66,78	72,20	77,20	82,73	87,73	92,73	97,73	102,73	107,73	112,73	117,60	119,88
43	57,23	62,09	66,93	72,35	77,35	82,90	87,90	92,90	97,90	102,90	107,90	112,90	117,77	119,88
44	57,38	62,24	67,08	72,50	77,50	83,07	88,07	93,07	98,07	103,07	108,07	113,07	117,94	119,88
45	57,53	62,39	67,23	72,65	77,65	83,24	88,24	93,24	98,24	103,24	108,24	113,24	118,11	119,88
46	57,68	62,54	67,38	72,80	77,80	83,41	88,41	93,41	98,41	103,41	108,41	113,41	118,28	119,88
47	57,83	62,69	67,53	72,95	77,95	83,58	88,58	93,58	98,58	103,58	108,58	113,58	118,45	119,88

Номера и диаметры D зубьев

шлицевых

черновых

Продолжение табл. 4

Обозначение проточки	Размеры, мм											
	2103-3033 2403-3036	2103-3039 2403-3043	2103-3045 2403-3049	2103-3053 2403-3056	2103-3059 2403-3063	2103-3066 2403-3069	2103-3073 2403-3076	2103-3079 2403-3083	2103-3086	2403-3089	2103-3093	2403-3096
D × m	60 × 3,5	65 × 3,5	70 × 3,5	75 × 3,5	80 × 3,5	85 × 3,5	90 × 3,5	95 × 3,5	100 × 3,5	105 × 3,5	110 × 3,5	120 × 3,5
48	57,98	62,84	67,68	73,10	78,10	83,75	88,75	93,75	98,75	103,75	108,75	118,62
49	58,13	62,99	67,83	73,25	78,25	83,92	88,92	93,92	98,92	103,92	108,92	118,79
50	58,28	63,14	67,98	73,40	78,40	84,09	89,09	94,09	99,09	104,09	109,09	118,96
51	58,43	63,29	68,13	73,55	78,55	84,26	89,26	94,26	99,26	104,26	109,26	119,13
52	58,58	63,44	68,28	73,70	78,70	84,43	89,43	94,43	99,43	104,43	109,43	119,30
53	58,73	63,59	68,43	73,85	78,85	84,60	89,60	94,60	99,60	104,60	109,60	119,47
54	58,88	63,74	68,58	74,00	79,00	84,77	89,77	94,77	99,77	104,77	109,77	119,64
55	59,03	63,89	68,73	74,15	79,15	84,77	89,77	94,77	99,77	104,77	109,77	119,64
56	59,18	64,04	68,88	74,30	79,30	84,77	89,77	94,77	99,77	104,77	109,77	119,64
57	59,33	64,19	69,03	74,45	79,45	84,77	89,77	94,77	99,77	104,77	109,77	119,64
58	59,48	64,34	69,18	74,60	79,60	84,77	89,77	94,77	99,77	104,77	109,77	119,64
59	59,63	64,49	69,33	74,75	79,75	84,77	89,77	94,77	99,77	104,77	109,77	119,64
60	59,78	64,64	69,48	74,75	79,75	84,77	89,77	94,77	99,77	104,77	109,77	119,64
61	59,78	64,64	69,63	74,75	79,75	84,77	89,77	94,77	99,77	104,77	109,77	119,64
62	59,78	64,64	69,78	74,75	79,75	84,77	89,77	94,77	99,77	104,77	109,77	119,64
63	59,78	64,64	69,78	74,75	79,75	84,77	89,77	94,77	99,77	104,77	109,77	119,64
64	59,78	64,64	69,78	74,75	79,75	84,77	89,77	94,77	99,77	104,77	109,77	119,64

Продолжение табл. 4

Размеры, мм

Обозначение протяжки	2403-3086 130×3,5	2403-3703 2403-3705 60×4	2403-3709 65×4	2403-3713	2403-3716 70×4	2403-3723 2403-3725 75×4	2403-3729 2403-3733 80×4	2403-3736 85×4	2403-3743	2403-3745
Фасонных	1	122,40	56,40	56,40	61,40	61,40	71,40	76,40	81,40	81,40
	2	122,52	56,55	56,54	61,52	61,52	71,55	76,55	81,55	81,57
	3	122,64	56,70	56,68	61,64	61,64	71,70	76,70	81,70	81,74
	4	122,76	56,85	56,82	61,76	61,76	71,85	76,85	81,85	81,91
	5	122,88	57,00	56,96	61,88	61,88	72,00	77,00	82,00	82,08
	6	123,00	57,15	57,10	62,00	62,00	72,15	77,15	82,15	82,25
	7	123,12	57,30	57,24	62,12	62,12	72,30	77,30	82,30	82,42
	8	123,24	57,45	57,38	62,24	62,24	72,45	77,45	82,45	82,59
	9	123,36	57,60	57,52	62,36	62,36	72,60	77,60	82,60	82,76
	10	123,48	57,75	57,66	62,48	62,48	72,75	77,75	82,75	82,93
Круглых	11	123,60	57,90	57,80	62,60	62,60	72,90	77,90	82,90	83,10
	12	123,72	58,05	57,94	62,72	62,72	73,05	78,05	83,05	83,27
	13	123,84	58,20	58,08	62,84	62,84	73,20	78,20	83,20	83,64
	14	123,96	58,35	58,22	62,96	62,96	73,35	78,35	83,35	83,99
	15	124,08	58,50	58,36	63,08	63,08	73,50	78,50	83,50	84,39
	16	124,20	58,65	58,50	63,20	63,20	73,65	78,65	83,65	84,84
	17	124,32	58,80	58,64	63,32	63,32	73,80	78,80	83,80	85,29
	18	124,44	58,95	58,78	63,44	63,44	73,95	78,95	83,95	85,84
	19	124,56	59,10	58,92	63,56	63,56	74,10	79,10	84,10	86,39
	20	124,68	59,25	59,06	63,68	63,68	74,25	79,25	84,25	86,94
Калено- рующихся выл	21	123,21	58,50	58,37	63,38	63,38	73,50	78,50	83,50	83,78
	22	123,21	58,50	58,37	63,38	63,38	73,50	78,50	83,50	83,78
	23	123,21	58,50	58,37	63,38	63,38	73,50	78,50	83,50	83,78
	24	123,21	58,50	58,37	63,38	63,38	73,50	78,50	83,50	83,78
	25	124,23	58,65	58,52	63,53	63,53	73,65	78,65	83,65	83,95

Продолжение табл. 4

Размеры, мм

Обозначение проточки	2403-3099	2403-3203 2403-3206	2403-3209	2403-3213	2403-3216	2403-3219	2403-3223 2403-3227	2403-3229 2403-3233	2403-3239	2403-3243	2403-3246	
	130×3,5	60×4	63×4	65×4	70×4	75×4	80×4	85×4	89×4	90×4	90×4	
26	124,38	53,80	58,80	58,67	63,68	63,38	68,80	73,80	78,80	79,12	83,80	84,12
27	124,53	53,95	58,95	58,82	63,83	63,53	68,95	73,95	78,95	79,29	83,95	84,29
28	124,68	54,10	59,10	58,97	63,98	63,68	69,10	74,10	79,10	79,46	84,10	84,46
29	124,83	54,25	59,25	59,12	64,13	63,83	69,25	74,25	79,25	79,63	84,25	84,63
30	124,98	54,40	59,40	59,27	64,28	63,98	69,40	74,40	79,40	79,80	84,40	84,80
31	125,13	54,55	59,55	59,42	64,43	64,13	69,55	74,55	79,55	79,97	84,55	84,97
32	125,28	54,70	59,70	59,57	64,58	64,28	69,70	74,70	79,70	80,14	84,70	85,14
33	125,43	54,85	59,85	59,72	64,73	64,43	69,85	74,85	79,85	80,31	84,85	85,31
34	125,58	55,00	60,00	59,87	64,88	64,58	70,00	75,00	80,00	80,48	85,00	85,48
35	125,73	55,15	60,15	60,02	65,03	64,73	70,15	75,15	80,15	80,65	85,15	85,65
36	125,88	55,30	60,30	60,17	65,18	64,88	70,30	75,30	80,30	80,82	85,30	85,82
37	126,03	55,45	60,45	60,32	65,33	65,03	70,45	75,45	80,45	80,99	85,45	85,99
38	126,18	55,60	60,60	60,47	65,48	65,18	70,60	75,60	80,60	81,16	85,60	86,16
39	126,33	55,75	60,75	60,62	65,63	65,33	70,75	75,75	80,75	81,33	85,75	86,33
40	126,48	55,90	60,90	60,77	65,78	65,48	70,90	75,90	80,90	81,50	85,90	86,50
41	126,63	56,05	61,05	60,92	65,93	65,63	71,05	76,05	81,05	81,67	86,05	86,67
42	126,78	56,20	61,20	61,07	66,08	65,78	71,20	76,20	81,20	81,84	86,20	86,84
43	126,93	56,35	61,35	61,22	66,23	65,93	71,35	76,35	81,35	82,01	86,35	87,01
44	127,08	56,50	61,50	61,37	66,38	66,08	71,50	76,50	81,50	82,18	86,50	87,18
45	127,23	56,65	61,65	61,52	66,53	66,23	71,65	76,65	81,65	82,35	86,65	87,35
46	127,38	56,80	61,80	61,67	66,68	66,38	71,80	76,80	81,80	82,52	86,80	87,52
47	127,53	56,95	61,95	61,82	66,83	66,53	71,95	76,95	81,95	82,69	86,95	87,69
48	127,68	57,10	62,10	61,97	66,98	66,68	72,10	77,10	82,10	82,86	87,10	87,86

Номера и диаметры D_1 зубьев

шлифовых

черновых

Продолжение табл. 4

Размеры, мм

Обозначение проточки	2403-3699	2403-3700 2403-3706		2403-3713		2403-3716 2403-3719		2403-3723 2403-3733		2403-3729 2403-3739		2403-3743 2403-3746	
		60×4	65×4	70×4	75×4	80×4	85×4	90×4					
D × L	100×3,5												
	49	127,83	62,25	62,12	67,13	66,83	72,25	77,25	82,25	83,03	87,25	88,03	
	50	127,98	62,40	62,27	67,28	66,98	72,40	77,40	82,40	83,20	87,40	88,20	
	51	128,13	62,55	62,42	67,43	67,13	72,55	77,55	82,55	83,37	87,55	88,37	
	52	128,28	62,70	62,57	67,58	67,28	72,70	77,70	82,70	83,54	87,70	88,54	
	53	128,43	62,85	62,72	67,73	67,43	72,85	77,85	82,85	83,71	87,85	88,71	
	54	128,58	63,00	62,87	67,88	67,58	73,00	78,00	83,00	83,88	88,00	88,88	
55	128,73	63,15	63,02	68,03	67,73	73,15	78,15	83,15	84,05	88,15	89,05		
56	128,88	63,30	63,17	68,18	67,88	73,30	78,30	83,30	84,22	88,30	89,22		
57	129,03	63,45	63,32	68,33	68,03	73,45	78,45	83,45	84,39	88,45	89,39		
58	129,18	63,60	63,47	68,48	68,18	73,60	78,60	83,60	84,56	88,60	89,56		
59	129,33	63,75	63,62	68,63	68,33	73,75	78,75	83,75	84,73	88,75	89,73		
60	129,48	63,90	63,77	68,78	68,48	73,90	78,90	83,90	84,73	88,90	89,73		
61	129,63	64,05	63,92	68,93	68,63	74,05	79,05	84,05		89,05			
62	129,78	64,20	64,07	69,08	68,78	74,20	79,20	84,20		89,20			
63	129,78	64,35	64,22	69,23	68,93	74,35	79,35	84,35		89,35			
64		64,50	64,37	69,38	69,08	74,50	79,50	84,50		89,50			
65		64,65	64,52	69,53	69,23	74,65	79,65	84,65		89,65			
66		64,65	64,67	69,58	69,28	74,65	79,65	84,65		89,65			
67			64,67	69,68	69,38	74,65	79,65	84,65		89,65			
68				69,68	69,38								
69					69,68								
70						69,68							

Номера в диаметре D_{зубов}

шлицевых

черновых

катаных
ручных

Продолжение табл. 4

Обозначение проточки	Размеры, мм																							
	55×4				100×4				110×4				120×4											
	2403-3719	2403-3753	2403-3756	2403-3759	2403-3763	2403-3766	2403-3769	2403-3773	2403-3776	2403-3779	2403-3783	2403-3786												
D × m	Фасонных												130×4											
	Фасонных и переходных												130×4											
	1	86,40	86,40	91,40	91,40	96,40	96,40	101,40	101,40	111,40	111,40	121,40	121,40											
	2	86,55	86,57	91,55	91,58	96,55	96,58	101,56	101,58	111,56	111,58	121,56	121,56											
	3	86,70	86,74	91,70	91,76	96,70	96,76	101,72	101,76	111,72	111,76	121,72	121,72											
	4	86,85	86,91	91,85	91,94	96,85	96,94	101,88	101,94	111,88	111,94	121,88	121,88											
	5	87,00	87,08	92,00	92,12	97,00	97,12	102,04	102,12	112,04	112,12	122,04	122,04											
	6	87,15	87,25	92,15	92,30	97,15	97,30	102,20	102,30	112,20	112,30	122,20	122,20											
	7	87,30	87,42	92,30	92,48	97,30	97,48	102,36	102,48	112,36	112,48	122,36	122,36											
	8	87,45	87,59	92,45	92,66	97,45	97,66	102,52	102,66	112,52	112,66	122,52	122,52											
	9	87,60	87,76	92,60	92,84	97,60	97,84	102,68	102,84	112,68	112,84	122,68	122,68											
	10	87,75	87,93	92,75	93,02	97,75	98,02	102,84	103,02	112,84	113,02	122,84	122,84											
	11	87,90	88,10	92,90	93,20	97,90	98,20	103,00	103,20	113,00	113,20	123,00	123,00											
	12	88,05	88,27	93,05	91,64	98,05	96,64	103,16	103,38	113,16	111,61	123,16	123,16											
	13	88,20	86,64	93,20	91,79	98,20	96,79	103,32	101,61	111,61	111,77	123,32	123,32											
	14	86,64	86,79	91,64	91,94	96,64	96,94	101,61	101,77	111,77	111,93	121,63	121,63											
	15	86,79	86,94	91,79	92,09	96,79	97,09	101,77	101,93	111,93	112,09	121,79	121,79											
	16	86,94	87,09	91,94	92,16	96,94	97,16	101,93	102,09	112,09	112,16	121,95	121,95											
	17	87,09	87,16	92,09	92,19	97,09	97,19	102,09	102,16	112,16	112,19	122,11	122,11											
	18	87,16	87,19	92,16	92,19	97,16	97,19	102,16	102,19	112,19	112,19	122,18	122,18											
	19	87,19	87,19	92,19	92,19	97,19	97,19	102,19	102,19	112,19	112,19	122,21	122,21											
	20	87,19	87,19	92,19	92,19	97,19	97,19	102,19	102,19	112,19	112,19	122,21	122,21											
	21	87,19	88,44	92,19	93,38	97,19	98,38	102,19	103,38	113,38	113,38	122,21	122,21											
	22	88,44	88,44	93,35	93,56	98,35	98,56	103,48	103,56	113,48	113,56	123,48	123,48											
23	88,35	88,61	93,35	93,74	98,35	98,74	103,48	103,74	113,48	113,74	123,48	123,48												
24	88,50	88,78	93,50	93,92	98,50	98,92	103,64	103,92	113,64	113,92	123,64	123,64												

Номера и диаметры D, зубьев

Продолжение табл. 4

Обозначение проточки	Размеры, мм												
	85×4			100×4			110×4			120×4			
	2 403-3749	2 403-3753	2 403-3756	2 403-3756	2 403-3759	2 403-3763	2 403-3766	2 403-3769	2 403-3773	2 403-3776	2 403-3779	2 403-3783	2 403-3786
$D \times m$													
	Шлицевых												
	Черновых												
25	88,65	88,95	93,65	94,10	94,10	98,65	99,10	103,80	104,10	113,80	114,10	123,80	123,83
26	88,80	89,12	93,80	94,28	94,28	98,80	99,26	103,96	104,28	113,96	114,28	123,96	124,00
27	88,95	89,29	93,95	94,46	94,46	98,95	99,46	104,12	104,46	114,12	114,46	124,12	124,17
28	89,10	89,46	94,10	94,64	94,64	99,10	99,64	104,28	104,64	114,28	114,64	124,28	124,34
29	89,25	89,63	94,25	94,82	94,82	99,25	99,82	104,44	104,82	114,44	114,82	124,44	124,51
30	89,40	89,80	94,40	95,00	95,00	99,40	100,00	104,60	105,00	114,60	115,00	124,60	124,68
31	89,55	89,97	94,55	95,18	95,18	99,55	100,18	104,76	105,18	114,76	115,18	124,76	124,85
32	89,70	90,14	94,70	95,36	95,36	99,70	100,36	104,92	105,36	114,92	115,36	124,92	125,02
33	89,85	90,31	94,85	95,54	95,54	99,85	100,54	105,08	105,54	115,08	115,54	125,08	125,19
34	90,00	90,48	95,00	95,72	95,72	100,00	100,72	105,24	105,72	115,24	115,72	125,24	125,36
35	90,15	90,65	95,15	95,90	95,90	100,15	100,90	105,40	105,90	115,40	115,90	125,40	125,53
36	90,30	90,82	95,30	96,08	96,08	100,30	101,08	105,56	106,08	115,56	116,08	125,56	125,70
37	90,45	90,99	95,45	96,26	96,26	100,45	101,26	105,72	106,26	115,72	116,26	125,72	125,87
38	90,60	91,16	95,60	96,44	96,44	100,60	101,44	105,88	106,44	115,88	116,44	125,88	126,04
39	90,75	91,33	95,75	96,62	96,62	100,75	101,62	106,04	106,62	116,04	116,62	126,04	126,21
40	90,90	91,50	95,90	96,80	96,80	100,90	101,80	106,20	106,80	116,20	116,80	126,20	126,38
41	91,05	91,67	96,05	96,98	96,98	101,05	101,98	106,36	106,98	116,36	116,98	126,36	126,55
42	91,20	91,84	96,20	97,16	97,16	101,20	102,16	106,52	107,16	116,52	117,16	126,52	126,72
43	91,35	92,01	96,35	97,34	97,34	101,35	102,34	106,68	107,34	116,68	117,34	126,68	126,89
44	91,50	92,18	96,50	97,52	97,52	101,50	102,52	106,84	107,52	116,84	117,52	126,84	127,05
45	91,65	92,35	96,65	97,70	97,70	101,65	102,70	107,00	107,70	117,00	117,70	127,00	127,23
46	91,80	92,52	96,80	97,88	97,88	101,80	102,88	107,16	107,88	117,16	117,88	127,16	127,40
47	91,95	92,69	96,95	98,06	98,06	101,95	103,06	107,32	108,06	117,32	118,06	127,32	127,57
48	92,10	92,86	97,10	98,24	98,24	102,10	103,24	107,48	108,24	117,48	118,24	127,48	127,74

Продолжение табл. 4

Обозначение проточки	Размеры, мм														
	56×4			100×4			105×4			110×4			130×4		
	2403-3749	2403-3753	2403-3756	2403-3759	2403-3763	2403-3766	2403-3769	2403-3773	2403-3776	2403-3779	2403-3783	2403-3786			
49	92,25	93,03	97,25	98,42	102,25	103,42	107,64	108,42	117,64	118,42	127,64	127,91			
50	92,40	93,20	97,40	98,60	102,40	103,60	107,80	108,60	117,80	118,60	127,80	128,08			
51	92,55	93,37	97,55	98,78	102,55	103,78	107,96	108,78	117,96	118,78	127,96	128,25			
52	92,70	93,54	97,70	98,96	102,70	103,96	108,12	108,96	118,12	118,96	128,12	128,42			
53	92,85	93,71	97,85	99,14	102,85	104,14	108,28	109,14	118,28	119,14	128,28	128,59			
54	93,00	93,88	98,00	99,32	103,00	104,32	108,44	109,32	118,44	119,32	128,44	128,76			
55	93,15	94,06	98,15	99,50	103,15	104,50	108,60	109,50	118,60	119,50	128,60	128,93			
56	93,30	94,22	98,30	99,68	103,30	104,68	108,76	109,68	118,76	119,68	128,76	129,10			
57	93,45	94,39	98,45	99,88	103,45	104,88	108,92	109,88	118,92	119,88	128,92	129,27			
58	93,60	94,56	98,60	99,60	103,60	104,60	109,08	109,08	119,08	119,08	129,08	129,44			
59	93,75	94,73	98,75	99,60	103,75	104,60	109,24	109,24	119,24	119,24	129,24	129,61			
60	93,90	94,73	98,90	99,60	103,90	104,60	109,40	109,40	119,40	119,40	129,40	129,78			
61	94,05	94,56	99,05	99,60	104,05	104,60	109,56	109,56	119,56	119,56	129,56	129,78			
62	94,20	94,56	99,20	99,60	104,20	104,60	109,72	109,72	119,72	119,72	129,72	129,78			
63	94,35	94,56	99,35	99,60	104,35	104,60	109,72	109,72	119,72	119,72	129,72	129,78			
64	94,50	94,56	99,50	99,60	104,50	104,60	109,72	109,72	119,72	119,72	129,72	129,78			
65	94,65	94,65	99,65	99,65	104,65	104,65	109,72	109,72	119,72	119,72	129,72	129,78			
66	94,65	94,65	99,65	99,65	104,65	104,65	109,72	109,72	119,72	119,72	129,72	129,78			
67	94,65	94,65	99,65	99,65	104,65	104,65	109,72	109,72	119,72	119,72	129,72	129,78			

Номера и диаметр D_1 зубьев

шлицевых

черновых

КАЛИБР-
РУКОЯТКА

Продолжение табл. 4

Обозначение проточки	Размеры, мм											
	2403-3788	2403-3793	2403-3798	2403-3799	2403-3803	2403-3806	2403-3809	2403-3813	2403-3816	2403-3819	2403-3823	D × m
фасочных	1	59,40	64,40	69,40	74,40	79,40	84,40	89,40	94,40	99,40	109,40	
	2	59,55	64,55	69,55	74,56	79,56	84,56	89,56	94,56	99,56	109,56	119,56
	3	59,70	64,70	69,70	74,72	79,72	84,72	89,72	94,72	99,72	109,72	119,72
	4	59,85	64,85	69,85	74,88	79,88	84,88	89,88	94,88	99,88	109,88	119,88
	5	60,00	65,00	70,00	75,04	80,04	85,04	90,04	95,04	100,04	110,04	120,04
	6	60,15	65,15	70,15	75,20	80,20	85,20	90,20	95,20	100,20	110,20	120,20
	7	60,30	65,30	70,30	75,36	80,36	85,36	90,36	95,36	100,36	110,36	120,36
	8	60,45	65,45	70,45	75,52	80,52	85,52	90,52	95,52	100,52	110,52	120,52
	9	60,60	65,60	70,60	75,68	80,68	85,68	90,68	95,68	100,68	110,68	120,68
	10	60,75	65,75	70,75	75,84	80,84	85,84	90,84	95,84	100,84	110,84	120,84
	11	60,90	65,90	70,90	76,00	81,00	86,00	91,00	96,00	101,00	111,00	121,00
	12	61,05	66,05	71,05	76,16	81,16	86,16	91,16	96,16	101,16	111,16	121,16
	13	61,20	66,20	71,20	76,32	81,32	86,32	91,32	96,32	101,32	111,32	121,32
	14	59,61	66,35	71,35	76,48	79,61	86,48	91,48	94,61	99,61	111,48	119,61
	15	59,76	64,61	69,61	74,61	79,76	84,61	89,61	94,77	99,77	109,61	119,77
	16	59,91	64,76	69,76	74,76	79,91	84,77	89,77	94,93	99,93	109,77	119,93
	17	60,06	64,91	69,91	74,91	80,06	84,93	89,93	95,09	100,09	109,93	120,09
	18	60,13	65,06	70,06	75,06	80,13	85,09	90,09	95,16	100,16	110,09	120,16
	19	60,16	65,13	70,13	75,13	80,16	85,16	90,16	95,19	100,19	110,16	120,19
	20	60,16	65,16	70,16	75,16	80,16	85,19	90,19	95,19	100,19	110,19	120,19
21	60,16	65,16	70,16	75,16	80,16	85,19	90,19	95,19	100,19	110,19	120,19	
22	61,38	66,16	70,16	75,16	81,50	85,19	90,19	96,48	101,48	111,48	121,48	
23	61,56	66,53	71,53	76,56	81,68	86,66	91,64	96,64	101,64	111,64	121,64	
24	61,74	66,71	71,71	76,84	81,86	86,84	91,80	96,80	101,80	111,80	121,80	
25	61,92	66,89	71,89	77,02	82,04	87,02	91,96	96,96	101,96	111,96	121,96	
26	61,92	66,89	71,89	77,02	82,04	87,02	91,96	96,96	101,96	111,96	121,96	

Номера в диаграмме D, зубьев

Продолжение табл. 4

Размеры, мм

Обозначение проточки	Размеры, мм										
	2403-3750	2403-3793	2403-3796	2403-3799	2403-3803	2403-3806	2403-3809	2403-3813	2403-3816	2403-3819	
<i>D</i> × <i>h</i>	70 × 5	75 × 5	80 × 5	80 × 5	90 × 5	95 × 5	100 × 5	105 × 5	110 × 5	120 × 5	130 × 5
27	62,10	67,07	72,07	77,20	82,22	87,20	92,12	97,12	102,12	112,12	122,12
28	62,28	67,25	72,25	77,38	82,40	87,38	92,28	97,28	102,28	112,28	122,28
29	62,46	67,43	72,43	77,56	82,58	87,56	92,44	97,44	102,44	112,44	122,44
30	62,64	67,61	72,61	77,74	82,76	87,74	92,60	97,60	102,60	112,60	122,60
31	62,82	67,79	72,79	77,92	82,94	87,92	92,76	97,76	102,76	112,76	122,76
32	63,00	67,97	72,97	78,10	83,12	88,10	92,92	97,92	102,92	112,92	122,92
33	63,18	68,15	73,15	78,28	83,30	88,28	93,08	98,08	103,08	113,08	123,08
34	63,36	68,33	73,33	78,46	83,48	88,46	93,24	98,24	103,24	113,24	123,24
35	63,54	68,51	73,51	78,64	83,66	88,64	93,40	98,40	103,40	113,40	123,40
36	63,72	68,69	73,69	78,82	83,84	88,82	93,56	98,56	103,56	113,56	123,56
37	63,90	68,87	73,87	79,00	84,02	89,00	93,72	98,72	103,72	113,72	123,72
38	64,08	69,05	74,05	79,18	84,20	89,18	93,88	98,88	103,88	113,88	123,88
39	64,26	69,23	74,23	79,36	84,38	89,36	94,04	99,04	104,04	114,04	124,04
40	64,44	69,41	74,41	79,54	84,56	89,54	94,20	99,20	104,20	114,20	124,20
41	64,62	69,59	74,59	79,72	84,74	89,72	94,36	99,36	104,36	114,36	124,36
42	64,80	69,77	74,77	79,90	84,92	89,90	94,52	99,52	104,52	114,52	124,52
43	64,98	69,95	74,95	80,08	85,10	90,08	94,68	99,68	104,68	114,68	124,68
44	65,16	70,13	75,13	80,26	85,28	90,26	94,84	99,84	104,84	114,84	124,84
45	65,34	70,31	75,31	80,44	85,46	90,44	95,00	100,00	105,00	115,00	125,00
46	65,52	70,49	75,49	80,62	85,64	90,62	95,16	100,16	105,16	115,16	125,16
47	65,70	70,67	75,67	80,80	85,82	90,80	95,32	100,32	105,32	115,32	125,32
48	65,88	70,85	75,85	80,98	86,00	90,98	95,48	100,48	105,48	115,48	125,48
49	66,06	71,03	76,03	81,16	86,18	91,16	95,64	100,64	105,64	115,64	125,64
50	66,24	71,21	76,21	81,34	86,36	91,34	95,80	100,80	105,80	115,80	125,80
51	66,42	71,39	76,39	81,52	86,54	91,52	95,96	100,96	105,96	115,96	125,96

Номера и диаметры *D*, *h* зубьев

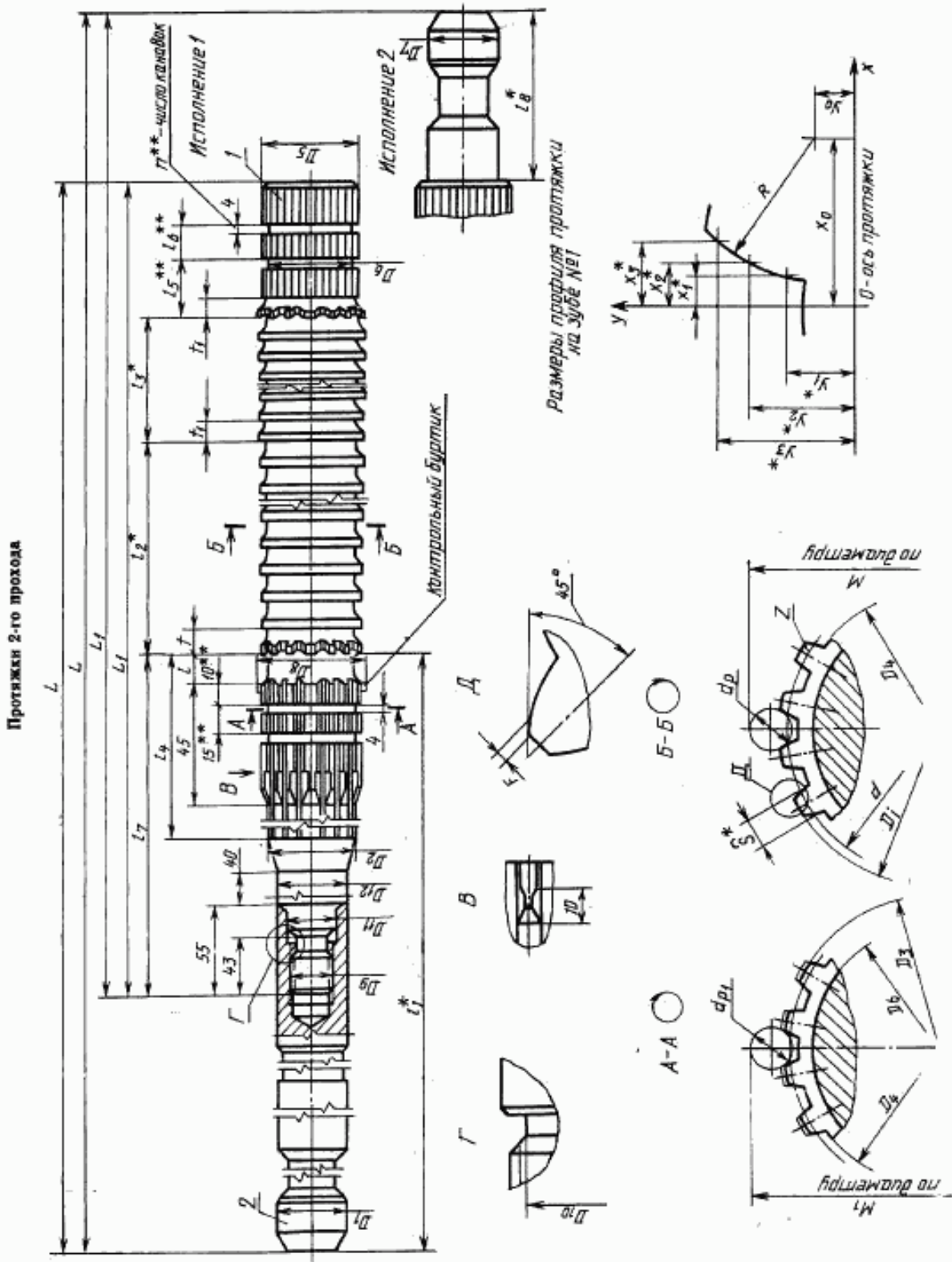
шлицевых
серповых

Продолжение табл. 4

Размеры, мм

Обозначение проточки	2403-3789	2403-3750	2403-3796	2403-3759	2403-3803	2403-3806	2403-3809	2403-3813	2403-3816	2403-3819	2403-3823
	70×5	75×5	80×5	85×5	90×5	95×5	100×5	105×5	110×5	120×5	130×5
52	66,60	71,57	76,57	81,70	86,72	91,70	96,12	101,12	106,12	116,12	126,12
53	66,78	71,75	76,75	81,88	86,90	91,88	96,28	101,28	106,28	116,28	126,28
54	66,96	71,93	76,93	82,06	87,08	92,06	96,44	101,44	106,44	116,44	126,44
55	67,14	72,11	77,11	82,24	87,26	92,24	96,60	101,60	106,60	116,60	126,60
56	67,32	72,29	77,29	82,42	87,44	92,42	96,76	101,76	106,76	116,76	126,76
57	67,50	72,47	77,47	82,60	87,62	92,60	96,92	101,92	106,92	116,92	126,92
58	67,68	72,65	77,65	82,78	87,80	92,78	97,08	102,08	107,08	117,08	127,08
59	67,86	72,83	77,83	82,96	87,98	92,96	97,24	102,24	107,24	117,24	127,24
60	68,04	73,01	78,01	83,14	88,16	93,14	97,40	102,40	107,40	117,40	127,40
61	68,22	73,19	78,19	83,32	88,34	93,32	97,56	102,56	107,56	117,56	127,56
62	68,40	73,37	78,37	83,50	88,52	93,50	97,72	102,72	107,72	117,72	127,72
63	68,58	73,55	78,55	83,68	88,70	93,68	97,88	102,88	107,88	117,88	127,88
64	68,76	73,73	78,73	83,86	88,88	93,86	98,04	103,04	108,04	118,04	128,04
65	68,94	73,91	78,91	84,04	89,06	94,04	98,20	103,20	108,20	118,20	128,20
66	69,12	74,09	79,09	84,22	89,24	94,22	98,36	103,36	108,36	118,36	128,36
67	69,30	74,27	79,27	84,40	89,42	94,40	98,52	103,52	108,52	118,52	128,52
68	69,48	74,45	79,45	84,58	89,60	94,58	98,68	103,68	108,68	118,68	128,68
69	69,66	74,63	79,63	84,76	89,78	94,76	98,84	103,84	108,84	118,84	128,84
70	69,66	74,63	79,63	84,76	89,78	94,76	99,00	104,00	109,00	119,00	129,00
71	69,66	74,63	79,63	84,76	89,78	94,76	99,16	104,16	109,16	119,16	129,16
72							99,32	104,32	109,32	119,32	129,32
73							99,48	104,48	109,48	119,48	129,48
74							99,64	104,64	109,64	119,64	129,64
75							99,64	104,64	109,64	119,64	129,64
76							99,64	104,64	109,64	119,64	129,64

Номера и диаметр D_1 зубьев



Черт. 2

Таблица 5-

Размеры, мм

Обозначение проточки исполнения	Прочность		D × m	z	Соединение полей допусков D и r	S	D ₁	D ₂	D ₃	D ₄ , не более	D ₅	D ₆	D ₇	D ₈	D ₉	D ₁₀	D ₁₁	D ₁₂	
	1	2																	
—	2403-3571	—	70×3	22	H7-9H	5,197	64	69,49	63,4	69,3	61	70,2	70,2	70,2	70,2	70,2	70,2	70,2	63
—	2403-3572	—	70×3	22	H8-11H	5,277	64	69,49	63,4	69,3	61	70,2	70,2	70,2	70,2	70,2	70,2	70,2	63
—	2403-3574	—	75×3	24	H7-9H	4,619	69	74,49	68,4	74,3	66	74,4	74,4	74,4	74,4	74,4	74,4	74,4	63
—	2403-3575	—	75×3	24	H8-11H	4,699	69	74,49	68,4	74,3	66	74,4	74,4	74,4	74,4	74,4	74,4	74,4	63
2403-3577	2403-3581	—	80×3	25	H7-9H	5,774	74	79,54	73,4	79,3	71	80,0	80,0	80,0	80,0	80,0	80,0	80,0	63
2403-3578	2403-3582	—	80×3	25	H8-11H	5,854	74	79,54	73,4	79,3	71	80,0	80,0	80,0	80,0	80,0	80,0	80,0	63
2403-3584	2403-3587	—	85×3	27	H7-9H	5,197	79	84,54	78,4	84,3	76	85,4	85,4	85,4	85,4	85,4	85,4	85,4	63
2403-3585	2403-3588	—	85×3	27	H8-11H	5,277	79	84,54	78,4	84,3	76	85,4	85,4	85,4	85,4	85,4	85,4	85,4	63
2403-3591	2403-3594	—	90×3	28	H7-9H	6,351	84	89,54	83,4	89,3	81	90,0	90,0	90,0	90,0	90,0	90,0	90,0	63
2403-3592	2403-3595	—	90×3	28	H8-11H	6,431	84	89,54	83,4	89,3	81	90,0	90,0	90,0	90,0	90,0	90,0	90,0	63
2403-3597	2403-3601	—	95×3	30	H7-9H	5,774	89	94,54	88,4	94,3	86	95,2	95,2	95,2	95,2	95,2	95,2	95,2	63
2403-3598	2403-3602	—	95×3	30	H8-11H	5,854	89	94,54	88,4	94,3	86	95,2	95,2	95,2	95,2	95,2	95,2	95,2	63
2403-3604	2403-3607	—	100×3	32	H7-9H	5,197	94	99,61	93,4	99,3	91	99,3	99,3	99,3	99,3	99,3	99,3	99,3	70
2403-3605	2403-3608	—	100×3	32	H8-11H	5,277	94	99,61	93,4	99,3	91	99,3	99,3	99,3	99,3	99,3	99,3	99,3	70
2403-3611	2403-3614	—	105×3	34	H7-9H	4,629	99	104,60	98,4	104,3	96	104,6	104,6	104,6	104,6	104,6	104,6	104,6	70
2403-3612	2403-3615	—	105×3	34	H8-11H	4,719	99	104,60	98,4	104,3	96	104,6	104,6	104,6	104,6	104,6	104,6	104,6	70
2403-3617	—	—	110×3	35	H7-9H	5,784	104	109,60	103,4	109,3	101	109,2	109,2	109,2	109,2	109,2	109,2	109,2	70
2403-3618	—	—	110×3	35	H8-11H	5,874	104	109,60	103,4	109,3	101	109,2	109,2	109,2	109,2	109,2	109,2	109,2	70
2403-3621	—	—	120×3	38	H7-9H	6,361	114	119,61	113,4	119,3	111	120,3	120,3	120,3	120,3	120,3	120,3	120,3	70
2403-3622	—	—	120×3	38	H8-11H	6,451	114	119,61	113,4	119,3	111	120,3	120,3	120,3	120,3	120,3	120,3	120,3	70
2403-3624	—	—	130×3	42	H7-9H	5,207	124	129,58	123,4	129,3	121	129,5	129,5	129,5	129,5	129,5	129,5	129,5	70
2403-3625	—	—	130×3	42	H8-11H	5,297	124	129,58	123,4	129,3	121	129,5	129,5	129,5	129,5	129,5	129,5	129,5	70
2403-3627	2403-3631	—	55×3,5	14	H7-9H	6,810	48	54,61	41,4	54,3	45	54,4	54,4	54,4	54,4	54,4	54,4	54,4	45
2403-3628	2403-3632	—	55×3,5	14	H8-11H	6,879	48	54,61	41,4	54,3	45	54,4	54,4	54,4	54,4	54,4	54,4	54,4	45
2403-3634	2403-3637	—	60×3,5	16	H7-9H	5,664	53	59,63	52,4	59,3	50	60,2	60,2	60,2	60,2	60,2	60,2	60,2	50
2403-3635	2403-3638	—	60×3,5	16	H8-11H	5,744	53	59,63	52,4	59,3	50	60,2	60,2	60,2	60,2	60,2	60,2	60,2	50
2403-3641	2403-3644	—	65×3,5	18	H7-9H	4,510	56	64,49	57,4	64,3	55	64,8	64,8	64,8	64,8	64,8	64,8	64,8	50
2403-3642	2403-3645	—	65×3,5	18	H8-11H	4,590	56	64,49	57,4	64,3	55	64,8	64,8	64,8	64,8	64,8	64,8	64,8	50

Продолжение табл. 5

Размеры, мм

Обозначение проточки используются		L_1 для испол- нения		L_2 для испол- нения		L	r	r_1	r_2	r_3	r_4	r_5	r_6	r_7	r_8	r_9	r_{10}	Черновые и пере- ходные зубья		Частотные и мелкозубые зубья (число зубьев—10)		F_s в поле	S для испол- нения		a	l_0			
		1	2	1	2													Число	f	Номер проточ- ки	f_1		Номер проточ- ки	1			2		
—	2403-3571	—	—	—	—	—	—	—	—	—	—	—	—	—	—	—	—	—	—	—	—	—	—	—	—	—	—	—	
—	2403-3572	—	1215	—	—	—	—	—	—	—	—	—	—	—	—	—	—	—	—	—	—	—	—	—	—	—	—	—	—
—	2403-3574	—	—	—	—	—	—	—	—	—	—	—	—	—	—	—	—	—	—	—	—	—	—	—	—	—	—	—	—
—	2403-3575	—	—	—	—	—	—	—	—	—	—	—	—	—	—	—	—	—	—	—	—	—	—	—	—	—	—	—	—
2403-3577	2403-3581	—	—	—	—	—	—	—	—	—	—	—	—	—	—	—	—	—	—	—	—	—	—	—	—	—	—	—	—
2403-3578	2403-3582	—	—	—	—	—	—	—	—	—	—	—	—	—	—	—	—	—	—	—	—	—	—	—	—	—	—	—	—
2403-3584	2403-3587	—	—	—	—	—	—	—	—	—	—	—	—	—	—	—	—	—	—	—	—	—	—	—	—	—	—	—	—
2403-3585	2403-3588	—	—	—	—	—	—	—	—	—	—	—	—	—	—	—	—	—	—	—	—	—	—	—	—	—	—	—	—
2403-3591	2403-3594	1140	1265	900	1025	—	—	—	—	—	—	—	—	—	—	—	—	—	—	—	—	—	—	—	—	—	—	—	—
2403-3592	2403-3595	—	—	—	—	—	—	—	—	—	—	—	—	—	—	—	—	—	—	—	—	—	—	—	—	—	—	—	—
2403-3597	2403-3601	—	—	—	—	—	—	—	—	—	—	—	—	—	—	—	—	—	—	—	—	—	—	—	—	—	—	—	—
2403-3598	2403-3602	—	—	—	—	—	—	—	—	—	—	—	—	—	—	—	—	—	—	—	—	—	—	—	—	—	—	—	—
2403-3604	2403-3607	—	—	—	—	—	—	—	—	—	—	—	—	—	—	—	—	—	—	—	—	—	—	—	—	—	—	—	—
2403-3605	2403-3608	—	—	—	—	—	—	—	—	—	—	—	—	—	—	—	—	—	—	—	—	—	—	—	—	—	—	—	—
2403-3611	2403-3614	—	—	—	—	—	—	—	—	—	—	—	—	—	—	—	—	—	—	—	—	—	—	—	—	—	—	—	—
2403-3612	2403-3615	—	—	—	—	—	—	—	—	—	—	—	—	—	—	—	—	—	—	—	—	—	—	—	—	—	—	—	—
2403-3617	—	—	—	—	—	—	—	—	—	—	—	—	—	—	—	—	—	—	—	—	—	—	—	—	—	—	—	—	—
2403-3618	—	—	—	—	—	—	—	—	—	—	—	—	—	—	—	—	—	—	—	—	—	—	—	—	—	—	—	—	—
2403-3621	—	—	—	—	—	—	—	—	—	—	—	—	—	—	—	—	—	—	—	—	—	—	—	—	—	—	—	—	—
2403-3622	—	—	—	—	—	—	—	—	—	—	—	—	—	—	—	—	—	—	—	—	—	—	—	—	—	—	—	—	—
2403-3624	—	—	—	—	—	—	—	—	—	—	—	—	—	—	—	—	—	—	—	—	—	—	—	—	—	—	—	—	—
2403-3625	—	—	—	—	—	—	—	—	—	—	—	—	—	—	—	—	—	—	—	—	—	—	—	—	—	—	—	—	—
2403-3627	2403-3631	1075	1200	—	—	—	—	—	—	—	—	—	—	—	—	—	—	—	—	—	—	—	—	—	—	—	—	—	—
2403-3628	2403-3632	—	—	—	—	—	—	—	—	—	—	—	—	—	—	—	—	—	—	—	—	—	—	—	—	—	—	—	—
2403-3634	2403-3637	—	—	—	—	—	—	—	—	—	—	—	—	—	—	—	—	—	—	—	—	—	—	—	—	—	—	—	—
2403-3635	2403-3638	—	—	—	—	—	—	—	—	—	—	—	—	—	—	—	—	—	—	—	—	—	—	—	—	—	—	—	—
2403-3641	2403-3644	1100	1225	900	1025	—	—	—	—	—	—	—	—	—	—	—	—	—	—	—	—	—	—	—	—	—	—	—	—
2403-3642	2403-3645	—	—	—	—	—	—	—	—	—	—	—	—	—	—	—	—	—	—	—	—	—	—	—	—	—	—	—	—

Продолжение табл. 5

Обозначение проточки использования		Группы		D × m	z	Сочетание лозов допусков D h 8	S	D ₁	D ₂	D ₃	D ₄	D ₅	D ₆	D ₇	D ₈	D ₉	D ₁₀	D ₁₁	D ₁₂		
		1	2																		
2403-3647	2403-3651			70×3,5	18	H7-9H H8-11H	7,396 7,476	50	63	69,63	62,4	69,3	60	69,8	M36×3	31,5	38	50			
2403-3648	2403-3652			75×3,5	20	H7-9H H8-11H	6,242 6,322	68	68	74,60	67,4	74,3	65	75,3							
2403-3654	2403-3657			80×3,5	22	H7-9H H8-11H	5,087 5,167	73	73	79,60	72,4	79,3	70	79,7							63
2403-3655	2403-3658			85×3,5	24	H7-9H H8-11H	3,932 4,012	78	78	84,62	77,4	84,3	75	85,2							
2403-3661	2403-3664			90×3,5	26	H7-9H H8-11H	6,819 6,899	83	83	89,62	82,4	89,3	80	90,4							
2403-3662	2403-3665			95×3,5	28	H7-9H H8-11H	5,664 5,744	88	88	94,62	87,4	94,3	85	94,5							
2403-3667	2403-3671			100×3,5	29	H7-9H H8-11H	4,510 4,590	93	93	99,62	92,4	99,3	90	100,0	M48×3	43,5	50	70			
2403-3668	2403-3672			105×3,5	30	H7-9H H8-11H	5,386 5,476	98	98	104,62	97,4	104,3	95	104,8							
2403-3674	2403-3677			110×3,5	34	H7-9H H8-11H	6,252 6,342	103	103	109,62	102,4	109,3	100	109,4							
2403-3675	2403-3678			120×3,5	36	H7-9H H8-11H	3,942 4,032	113	113	119,49	112,4	119,3	110	120,1							
2403-3681	2403-3684			130×3,5	13	H7-9H H8-11H	5,674 5,764	123	123	129,63	122,4	129,3	120	129,8							
2403-3682	2403-3685			60×4	15	H7-9H H8-11H	8,442 8,522	50	50	59,50	51,2	59,2	49	59,3	M36×3	31,5	38	50			
2403-3687	2403-3704			65×4	15	H7-9H H8-11H	8,442 8,522	50	50	61,50	55,2	61,2	54	61,3							
2403-3688	2403-3705						6,710 6,790														
2403-3691	2403-3707						6,710 6,790														
2403-3692	2403-3708						6,710 6,790														
2403-3694	2403-3711						6,710 6,790														
2403-3695	2403-3712						6,710 6,790														
2403-3697	2403-3714						6,710 6,790														
2403-3698	2403-3715						6,710 6,790														
2403-3701																					
2403-3702																					

Продолжение табл. 5

Размеры, мм

Обозначение проточки исполнения	L для испол- нения		L ₁ для испол- нения		l	l ₁	l ₂	l ₃	l ₄	l ₅	l ₆	l ₇	l ₈	Число и пере- ходные зубья	Число и направление зубьев (число зубьев—10)		F, не более	с для испол- нения		n	t ₉	
	1	2	1	2											f	Номер проточ- ки		f ₁	Номер проточ- ки			1
2403-3647	1100	1225	900	1025	415	496	80	25	14	215	31	0,225	0,256	5	0,225	0,256	5					
2403-3648	1090	1215	875	1000	480	480	90	24	13	225	30	0,219	0,250	4	0,219	0,250	4					
2403-3654	1115	1240	900	1025	440	495		23	12		31	0,225	0,256	5	0,225	0,256	5				125	
2403-3655																						
2403-3661																						
2403-3662																						
2403-3667																						
2403-3668																						
2403-3674																						
2403-3675																						
2403-3681	1140	1265	900	1025	460	496		24	13	220	31	0,225	0,255	5	0,225	0,255	5					
2403-3682																						
2403-3687	1115		875			480	99	25	14		30	0,219		4	0,219		4					
2403-3698																						
2403-3691																						
2403-3692	1140		900																			
2403-3694																						
2403-3695																						
2403-3697	1165		925			496		24	13		31	0,231		5	0,231		5					
2403-3698																						
2403-3701	1140		900			485																
2403-3702																						
2403-3704		1225		1050		400	546															
2403-3705																						
2403-3707	1125		925			420	528	80														
2403-3708																						
2403-3711		1225		1050	18	400	532		23	12												
2403-3712																						
2403-3714	1125		925			420	528															
2403-3715																						

Продолжение табл. 5

Обозначение проточки исполнения		Проточка		D × m	z	Сочетание полей допусков D и d	s	D ₁	D ₂	D ₃ , не более	D ₄	D ₅	D ₆	D ₇	D ₈	D ₉	D ₁₀	D ₁₁	
		1	2																
—	2403-3717					H7-9H	7,287	50	62	69,53	61,2	69,2	59	50	70,0	M36×3	31,5	38	50
—	2403-3718			70×4	16	H8-11H	7,367												
2403-3721	—					H7-9H	7,287												
2403-3722	—					H8-11H	7,367												
—	2403-3724					H7-9H	7,864												
—	2403-3725			75×4	17	H8-11H	7,944		67	74,50	66,2	74,2	64	50	75,0				
2403-3727	—					H7-9H	7,864												
2403-3728	—					H8-11H	7,944												
—	2403-3731					H7-9H	8,442												
—	2403-3732					H8-11H	8,522		72	79,50	71,2	79,2	69	50	79,7				
2403-3734	—			80×4	18	H7-9H	8,442												
2403-3735	—					H8-11H	8,522												
—	2403-3737					H7-9H	6,710												
—	2403-3738					H8-11H	6,790												
2403-3741	—			85×4	20	H7-9H	6,710		77	84,50	76,2	84,2	74	50	84,8				
2403-3742	—					H8-11H	6,790	63								M48×3	43,5	50	
—	2403-3744					H7-9H	7,287												
—	2403-3745					H8-11H	7,367												
2403-3747	—			90×4	21	H7-9H	7,287		82	89,50	81,2	89,2	79	50	89,6				
2403-3748	—					H8-11H	7,367												
—	2403-3751					H7-9H	7,864												
—	2403-3752					H8-11H	7,944												
2403-3754	—			95×4	22	H7-9H	7,864		87	94,50	86,2	94,2	84	50	94,4				
2403-3755	—					H8-11H	7,944												
—	2403-3757					H7-9H	6,132												
—	2403-3758					H8-11H	6,212												
2403-3761	—			100×4	24	H7-9H	6,132		92	99,50	91,2	99,2	89	50	100,3				
2403-3762	—					H8-11H	6,212												

Продолжение табл. 5.

Размеры, мм

Обозначение проточки исполнения		L для испол- нения		L ₁ для испол- нения		t	t ₁	t ₂	t ₃	t ₄	t ₅	Червоная и вер- ховная зубья		Чистовые и калибровочные зубья (число зубьев—10)		F, не более	ε для испол- нения			n	f _h		
		1	2	1	2							число	Номер профилей	t ₁	Номер профилей		1	2	3				
—	2403-3717	—	1200	—	1025	—	390	532	—	22	11	215	38	14	10	—	—	—	0,256	3	125		
—	2403-3718	—	—	—	—	—	—	—	—	—	—	—	—	—	—	—	—	—	—	—	—		
2403-3721	—	1150	—	950	—	—	435	528	80	25	14	235	33	16	11	—	—	—	0,338	—	5		
2403-3722	—	—	—	—	—	—	—	—	—	—	—	—	—	—	—	—	—	—	—	—	—		
—	2403-3724	—	1240	—	1025	—	415	546	—	23	12	200	39	14	10	—	—	—	—	0,256	3	125	
—	2403-3725	—	—	—	—	—	—	—	—	—	—	—	—	—	—	—	—	—	—	—	—		
2403-3727	—	1140	—	925	—	—	440	512	90	25	14	225	32	16	11	—	—	—	0,231	—	5		
2403-3728	—	—	—	—	—	—	—	—	—	—	—	—	—	—	—	—	—	—	—	—	—		
—	2403-3731	—	1240	—	1025	—	415	532	80	23	12	200	38	14	10	—	—	—	—	—	0,256	4	125
—	2403-3732	—	—	—	—	—	—	—	—	—	—	—	—	—	—	—	—	—	—	—	—		
2403-3734	—	1140	—	925	—	—	440	512	90	25	14	225	32	16	11	—	—	—	0,231	—	5		
2403-3735	—	—	—	—	—	—	—	—	—	—	—	—	—	—	—	—	—	—	—	—	—		
—	2403-3737	—	1265	—	1025	—	435	546	80	—	—	195	39	14	10	—	—	—	—	—	0,32	—	
—	2403-3738	—	—	—	—	—	—	—	—	—	—	—	—	—	—	—	—	—	—	—	—		
2403-3741	—	1165	—	925	—	—	455	528	95	24	13	215	33	16	11	—	—	—	0,231	—	5		
2403-3742	—	—	—	—	—	—	—	—	—	—	—	—	—	—	—	—	—	—	—	—	—		
—	2403-3744	—	1265	—	1025	—	435	546	80	—	—	195	39	14	10	—	—	—	—	—	0,256	3	125
—	2403-3745	—	—	—	—	—	—	—	—	—	—	—	—	—	—	—	—	—	—	—	—		
2403-3747	—	1140	—	900	—	—	455	512	95	—	—	215	32	16	11	—	—	—	0,225	—	—		
2403-3748	—	—	—	—	—	—	—	—	—	—	—	—	—	—	—	—	—	—	—	—	—		
—	2403-3751	—	1265	—	1025	—	435	532	80	25	14	195	38	14	10	—	—	—	—	—	0,256	4	125
—	2403-3752	—	—	—	—	—	—	—	—	—	—	—	—	—	—	—	—	—	—	—	—		
2403-3754	—	1140	—	900	—	—	455	512	95	—	—	215	32	16	11	—	—	—	0,225	—	—		
2403-3755	—	—	—	—	—	—	—	—	—	—	—	—	—	—	—	—	—	—	—	—	—		
—	2403-3757	—	1265	—	1025	—	435	546	80	24	13	195	39	14	10	—	—	—	—	—	0,256	3	125
—	2403-3758	—	—	—	—	—	—	—	—	—	—	—	—	—	—	—	—	—	—	—	—		
2403-3761	—	1140	—	900	—	—	455	512	90	25	14	215	32	16	11	—	—	—	0,225	—	—		
2403-3762	—	—	—	—	—	—	—	—	—	—	—	—	—	—	—	—	—	—	—	—	0,225	4	

Продолжение табл. 5

Размеры, мм

Обозначение проточки использий	Прямая		D_кт	z	Сочетание напес. & дуги _D и _ε	S	D₁	D₂	D₁ по формуле	D₃	D₄	D₅	D₆	D₇	D₈	D₉	D₁₀	D₁₁	D₁₂	
	1	2																		
—	2403-3764				H7-9H	6,710	97	104,50	96,2	104,2	94	50	105,2							
—	2403-3765		105×4	25	H8-11H	6,790														
2403-3767	—				H7-9H	6,710														
2403-3768	—				H8-11H	6,790														
—	2403-3771				H7-9H	7,297														
—	2403-3772		110×4	26	H8-11H	7,387	102	109,50	101,2	109,2	99	63	110,0							
2403-3774	—				H7-9H	7,297														
2403-3775	—				H8-11H	7,387														
—	2403-3777				H7-9H	8,452														
—	2403-3778		120×4	28	H8-11H	8,542	112	119,50	111,2	119,2	109	63	119,5							
2403-3781	—				H7-9H	8,452														
2403-3782	—				H8-11H	8,542														
—	2403-3784				H7-9H	7,297		129,50				63								
—	2403-3785		130×4	31	H8-11H	7,387	122	129,53	121,2	129,2	119									
2403-3787	—				H7-9H	7,297														
2403-3788	—				H8-11H	7,387														
2403-3791	—		70×5	12	H7-9H	10,542	60	69,51	59,0	69,0	57	50	69,0							
2403-3792	—				H8-11H	10,632														
2403-3794	—		75×5	13	H7-9H	10,542	65	74,48	64,0	74,0	62		74,3							
2403-3795	—				H8-11H	10,632														
2403-3797	—		80×5	14	H7-9H	10,542	70	79,48	69,0	79,0	67		79,5							
2403-3798	—				H8-11H	10,632														
2403-3801	—		85×5	15	H7-9H	10,542	75	84,61	74,0	84,0	72	63	84,3							
2403-3802	—				H8-11H	10,632														
2403-3804	—		90×5	16	H7-9H	10,542	80	89,63	79,0	89,0	77		90,0							
2403-3805	—				H8-11H	10,632														
2403-3807	—		95×5	18	H7-9H	7,655	85	94,61	84,0	94,0	82		94,3							
2403-3808	—				H8-11H	7,745														
2403-3811	—		100×5		H7-9H	10,542	90	99,49	89,0	99,0	87		100,4							
2403-3812	—				H8-11H	10,632														

Продолжение табл. 5

Размеры, мм

Обозначение проточки использования	L для испол- нения		L ₁ для испол- нения		f	l ₃	l ₅	l ₆	l ₇	l ₈	l ₉	l ₁₀	l ₁₁	Число и перо- ходные зубы		Число и ка- либруемые зубы (число зубьев-10)		Р, не более	с для испол- нения		n	l ₂
	1	2	1	2										Число	f	Номер профи- ля	l ₁		Номер профи- ля	1		
2403-3764	—	1265	—	1025	—	435	532	80	195	25	14	10	38	14	10	—	—	0,256	—	—	4	125
2403-3765	—	—	—	—	—	—	—	90	215	—	—	—	32	16	11	0,255	—	—	—	—	—	—
2403-3767	1140	—	900	—	—	455	512	—	—	—	—	—	—	—	—	—	—	—	—	—	—	—
2403-3768	—	—	—	—	—	—	—	—	—	—	—	—	—	—	—	—	—	—	—	—	—	—
2403-3771	—	1290	—	1050	—	425	532	—	185	24	13	10	38	14	10	—	—	—	—	—	—	—
2403-3772	—	—	—	—	—	—	—	—	—	—	—	—	—	—	—	—	—	—	—	—	—	—
2403-3774	—	—	—	—	—	—	—	—	—	—	—	—	—	—	—	—	—	—	—	—	—	—
2403-3775	1115	—	875	—	—	440	512	—	200	22	11	11	32	16	11	0,219	—	—	—	—	—	—
2403-3777	—	—	—	—	18	435	546	99	195	24	13	10	39	14	10	—	—	—	—	—	—	—
2403-3778	—	1315	—	1075	—	465	512	—	—	—	—	—	—	—	—	—	—	—	—	—	—	—
2403-3781	1140	—	900	—	—	465	512	—	225	22	11	11	32	16	11	0,225	—	—	—	—	—	—
2403-3782	—	—	—	—	—	—	—	—	—	—	—	—	—	—	—	—	—	—	—	—	—	—
2403-3784	—	1315	—	1075	—	435	532	—	195	—	—	—	—	—	—	—	—	—	—	—	—	—
2403-3785	—	—	—	—	—	—	—	80	215	25	14	10	38	14	10	—	—	—	—	—	—	—
2403-3787	1140	—	900	—	—	455	512	—	—	—	—	—	—	—	—	—	—	—	—	—	—	—
2403-3788	—	—	—	—	—	—	—	—	—	—	—	—	—	—	—	—	—	—	—	—	—	—
2403-3791	1150	—	—	—	—	410	560	—	—	—	—	—	40	—	—	—	—	—	—	—	—	—
2403-3792	—	—	—	—	—	—	—	—	—	—	—	—	—	—	—	—	—	—	—	—	—	—
2403-3794	—	—	950	—	—	425	574	—	210	24	12	11	41	—	—	0,238	—	—	—	—	—	—
2403-3795	—	—	—	—	—	—	—	—	—	—	—	—	—	—	—	—	—	—	—	—	—	—
2403-3797	—	—	—	—	—	—	—	—	—	—	—	—	—	—	—	—	—	—	—	—	—	—
2403-3798	—	—	—	—	—	—	—	—	—	—	—	—	—	—	—	—	—	—	—	—	—	—
2403-3801	1165	—	—	—	20	560	108	—	—	25	13	10	40	14	10	—	—	—	—	—	—	—
2403-3802	—	—	—	—	—	546	—	—	—	—	—	—	—	—	—	—	—	—	—	—	—	—
2403-3804	—	—	—	—	—	—	—	—	—	—	—	—	—	—	—	—	—	—	—	—	—	—
2403-3805	—	—	925	—	—	440	560	—	200	—	—	—	—	—	—	—	—	—	—	—	—	—
2403-3807	—	—	—	—	—	—	—	—	—	—	—	—	—	—	—	—	—	—	—	—	—	—
2403-3808	—	—	—	—	—	—	—	—	—	24	12	—	—	—	—	—	—	—	—	—	—	—
2403-3811	1140	—	900	—	—	415	—	—	175	—	—	—	—	—	—	—	—	—	—	—	—	—
2403-3812	—	—	—	—	—	—	—	—	—	—	—	—	—	—	—	—	—	—	—	—	—	—

Продолжение табл. 6

Размеры, мм

Обозначение протяжки исполнения	L для исполнения		D × m	z	Сочетание полки допусков D и h	s	D ₁	D ₂	D ₃	D ₄ не более	D ₅	D ₆	D ₇	D ₈	D ₉	D ₁₀	D ₁₁	D ₁₂	
	1	2																	
2403-3814	—	—	105 × 5	—	H7—9H	7,655	—	95	104,49	94,0	104,0	92	104,5	—	—	—	—	—	—
2403-3815	—	—	—	20	H8—11H	7,745	63	—	—	—	—	—	—	—	—	—	—	—	—
2403-3817	—	—	110 × 5	—	H7—9H	10,542	—	100	109,49	99,0	109,0	97	110,3	—	—	—	—	—	—
2403-3818	—	—	—	—	H8—11H	10,632	—	—	—	—	—	—	—	—	—	—	—	—	—
2403-3821	—	—	120 × 5	22	H7—9H	10,552	—	110	119,49	109,0	119,0	107	120,3	—	—	—	—	—	—
2403-3822	—	—	—	—	H8—11H	10,652	70	—	—	—	—	—	—	—	—	—	—	—	—
2403-3824	—	—	130 × 5	24	H7—9H	10,552	—	120	129,49	119,0	129,0	117	130,3	—	—	—	—	—	—
2403-3825	—	—	—	—	H8—11H	10,652	—	—	—	—	—	—	—	—	—	—	—	—	—

Продолжение табл. 6

Размеры, мм

Обозначение протяжки исполнения	L для исполнения		L ₁ для исполнения		f	f ₁	f ₂	f ₃	f ₄	f ₅	f ₆	f ₇	Через две и пере-ходные зубья		Число и и калитрующее зубья (число зубья—10)		F, по болце	с для испол-нения		a	f ₈
	1	2	1	2									Число	f	Номер прогн-дир	f ₁		Номер прогн-дир	1		
2403-3814	—	—	—	—	—	—	—	—	—	—	—	—	—	—	—	—	—	—	—	—	—
2403-3815	—	—	—	—	—	—	—	—	—	—	—	—	—	—	—	—	—	—	—	—	—
2403-3817	—	—	—	—	—	—	—	—	—	—	—	—	—	—	—	—	—	—	—	—	—
2403-3818	—	—	—	—	—	—	—	—	—	—	—	—	—	—	—	—	—	—	—	—	—
2403-3821	—	—	—	—	—	—	—	—	—	—	—	—	—	—	—	—	—	—	—	—	—
2403-3822	—	—	—	—	—	—	—	—	—	—	—	—	—	—	—	—	—	—	—	—	—
2403-3824	—	—	—	—	—	—	—	—	—	—	—	—	—	—	—	—	—	—	—	—	—
2403-3825	—	—	—	—	—	—	—	—	—	—	—	—	—	—	—	—	—	—	—	—	—

Пример условного обозначения протяжки длиной $L=1190$ мм для шлицевого эвольвентного отверстия диаметром 130 мм, модулем 5 мм с центрированием по наружному диаметру, полем допусков диаметра H7 и ширины впадины 9H, группы заточки II, исполнения I, 2-го прохода:

Протяжка 2403-3824 II ГОСТ Р 50038—92

То же, протяжки с откорректированными исполнительными размерами:

Протяжка 2403-3824 K II ГОСТ Р 50038—92

Обозначение проточки исполнения		D×m	Сочетание полей допусков D и e	Поз. 1		Поз. 2
				Проточка исполнения (кол. 1)		Хвостовик (кол. 1)
				1	2	
				Обозначение		
—	2403-3571	70×3	H7—9H	—	2403-3571/1	2403-2245/2
—	2403-3572		H8—11H	—	2403-3572/1	
—	2403-3574	75×3	H7—9H	—	2403-3574/1	
—	2403-3575		H8—11H	—	2403-3575/1	
2403-3577	2403-3581	80×3	H7—9H	2403-3577/1	2403-3581/1	2403-2263/2
2403-3578	2403-3582		H8—11H	2403-3578/1	2403-3582/1	
2403-3584	2403-3587	85×3	H7—9H	2403-3584/1	2403-3587/1	
2403-3585	2403-3588		H8—11H	2403-3585/1	2403-3588/1	
2403-3591	2403-3594	90×3	H7—9H	2403-3591/1	2403-3594/1	
2403-3592	2403-3595		H8—11H	2403-3592/1	2403-3595/1	
2403-3597	2403-3601	95×3	H7—9H	2403-3597/1	2403-3601/1	
2403-3598	2403-3602		H8—11H	2403-3598/1	2403-3602/1	
2403-3604	2403-3607	100×3	H7—9H	2403-3604/1	2403-3607/1	
2403-3605	2403-3608		H8—11H	2403-3605/1	2403-3608/1	
2403-3611	2403-3614	105×3	H7—9H	2403-3611/1	2403-3614/1	2403-2263/2
2403-3612	2403-3615		H8—11H	2403-3612/1	2403-3615/1	
2403-3617	—	110×3	H7—9H	2403-3617/1	—	
2403-3618	—		H8—11H	2403-3618/1	—	
2403-3621	—	120×3	H7—9H	2403-3621/1	—	2403-2476/2
2403-3622	—		H8—11H	2403-3622/1	—	
2403-3624	—	130×3	H7—9H	2403-3624/1	—	
2403-3625	—		H8—11H	2403-3625/1	—	
2403-3627	2403-3631	55×3,5	H7—9H	2403-3627/1	2403-3631/1	2403-2205/2
2403-3628	2403-3632		H8—11H	2403-3628/1	2403-3632/1	
2403-3634	2403-3637	60×3,5	H7—9H	2403-3634/1	2403-3637/1	2403-2223/2
2403-3635	2403-3638		H8—11H	2403-3638/1	2403-3638/1	
2403-3641	2403-3644	65×3,5	H7—9H	2403-3641/1	2403-3644/1	
2403-3642	2403-3645		H8—11H	2403-3642/1	2403-3645/1	
2403-3647	2403-3651	70×3,5	H7—9H	2403-3647/1	2403-3651/1	2403-2245/2
2403-3648	2403-3652		H8—11H	2403-3648/1	2403-3652/1	
2403-3654	2403-3657	75×3,5	H7—9H	2403-3654/1	2403-3657/1	2403-2245/2
2403-3655	2403-3658		H8—11H	2403-3655/1	2403-3658/1	
2403-3661	2403-3664	80×3,5	H7—9H	2403-3661/1	2403-3664/1	2403-2263/2
2403-3662	2403-3665		H8—11H	2403-3662/1	2403-3665/1	
2403-3667	2403-3671	85×3,5	H7—9H	2403-3667/1	2403-3671/1	
2403-3668	2403-3672		H8—11H	2403-3668/1	2403-3672/1	
2403-3674	2403-3677	90×3,5	H7—9H	2403-3674/1	2403-3677/1	2403-2263/2
2403-3675	2403-3678		H8—11H	2403-3675/1	2403-3678/1	

Продолжение табл. 6

Обозначение проточки исполнения		D × t	Сочетание полых допусков D и e	Поз. 1		Поз. 2			
				Проточка исполнения (кол. 1)		Хвостовик (кол. 1)			
				1	2		Обозначение		
1	2								
2403-3681	2403-3684	95 × 3,5	H7—9H	2403-3681/1	2403-3684/1	2403-2263/2			
2403-3682	2403-3685			H8—11H	2403-3682/1		2403-3685/1		
2403-3687	—	100 × 3,5	H7—9H	2403-3687/1	—				
2403-3688	—			H8—11H	2403-3688/1		—		
2403-3691	—	105 × 3,5	H7—9H	2403-3691/1	—				
2403-3692	—			H8—11H	2403-3692/1		—		
2403-3694	—	110 × 3,5	H7—9H	2403-3694/1	—				
2403-3695	—			H8—11H	2403-3695/1		—		
2403-3697	—	120 × 3,5	H7—9H	2403-3697/1	—				
2403-3698	—			H8—11H	2403-3698/1		—		
2403-3701	—	130 × 3,5	H7—9H	2403-3701/1	—				
2403-3702	—			H8—11H	2403-3702/1		—		
—	2403-3704	60 × 4	H7—9H	—	2403-3704/1	2403-2218/2			
—	2403-3705			H8—11H	—	2403-3705/1	—		
2403-3707	—			H7—9H	2403-3707/1	—	2403-2223/2		
2403-3708	—			H8—11H	2403-3708/1	—	—		
—	2403-3711	65 × 4	H7—9H	—	2403-3711/1	2403-2218/2			
—	2403-3712			H8—11H	—	2403-3712/1	—		
2403-3714	—			H7—9H	2403-3714/1	—	2403-2223/2		
2403-3715	—			H8—11H	2403-3715/1	—	—		
—	2403-3717	70 × 4	H7—9H	—	2403-3717/1	2403-2218/2			
—	2403-3718			H8—11H	—	2403-3718/1	—		
2403-3721	—			H7—9H	2403-3721/1	—	2403-2223/2		
2403-3722	—			H8—11H	2403-3722/1	—	—		
—	2403-3724	75 × 4	H7—9H	—	2403-3724/1	2403-2245/2			
—	2403-3725			H8—11H	—		2403-3725/1		
2403-3727	—			H7—9H	2403-3727/1		—		
2403-3728	—			H8—11H	2403-3728/1		—		
—	2403-3731	80 × 4	H7—9H	—	2403-3731/1		2403-2263/2		
—	2403-3732			H8—11H	—			2403-3732/1	
2403-3734	—			H7—9H	2403-3734/1			—	
2403-3735	—			H8—11H	2403-3735/1			—	
—	2403-3737	85 × 4	H7—9H	—	2403-3737/1			2403-2263/2	
—	2403-3738			H8—11H	—				2403-3738/1
2403-3741	—			H7—9H	2403-3741/1				—
2403-3742	—			H8—11H	2403-3742/1				—
—	2403-3744	90 × 4	H7—9H	—	2403-3744/1	2403-2263/2			
—	2403-3745			H8—11H	—				2403-3745/1
2403-3747	—			H7—9H	2403-3747/1				—
2403-3748	—			H8—11H	2403-3748/1				—

Обозначение протяжки исполнения		D×m	Сочетание паза и допусков D и f	Поз. 1		Поз. 2	
				Протяжка исполнения (кол. 1)		Хвостовик (кол. 1)	
1	2			1	2		
Обозначение							
—	2403-3751	95×4	H7—9H	—	2403-3751/1	2403-2263/2	
—	2403-3752		H8—11H	—	2403-3752/1		
2403-3754	—		H7—9H	2403-3754/1	—		
2403-3755	—		H8—11H	2403-3755/1	—		
—	2403-3757	100×4	H7—9H	—	2403-3757/1		
—	2403-3758		H8—11H	—	2403-3758/1		
2403-3761	—		H7—9H	2403-3761/1	—		
2403-3762	—		H8—11H	2403-3762/1	—		
—	2403-3764	105×4	H7—9H	—	2403-3764/1		
—	2403-3765		H8—11H	—	2403-3765/1		
2403-3767	—		H7—9H	2403-3767/1	—		
2403-3768	—		H8—11H	2403-3768/1	—		
—	2403-3771	110×4	H7—9H	—	2403-3771/1		
—	2403-3772		H8—11H	—	2403-3772/1		
2403-3774	—		H7—9H	2403-3774/1	—		
2403-3775	—		H8—11H	2403-3775/1	—		
—	2403-3777	120×4	H7—9H	—	2403-3777/1		
—	2403-3778		H8—11H	—	2403-3778/1		
2403-3781	—		H7—9H	2403-3781/1	—		
2403-3782	—		H8—11H	2403-3782/1	—		
—	2403-3784	130×4	H7—9H	—	2403-3784/1		
—	2403-3785		H8—11H	—	2403-3785/1		
2403-3787	—		H7—9H	2403-3787/1	—		
2403-3788	—		H8—11H	2403-3788/1	—		
2403-3791	—	70×5	H7—9H	2403-3791/1	—	2403-2223/2	
2403-3792	—		H8—11H	2403-3792/1	—		
2403-3794	—	75×5	H7—9H	2403-3794/1	—	2403-2245/2	
2403-3795	—		H8—11H	2403-3795/1	—		
2403-3797	—	80×5	H7—9H	2403-3797/1	—		
2403-3798	—		H8—11H	2403-3798/1	—		
2403-3801	—	85×5	H7—9H	2403-3801/1	—	2403-2263/2	
2403-3802	—		H8—11H	2403-3802/1	—		
2403-3804	—	90×5	H7—9H	2403-3804/1	—		
2403-3805	—		H8—11H	2403-3805/1	—		
2403-3807	—	95×5	H7—9H	2403-3807/1	—		
2403-3808	—		H8—11H	2403-3808/1	—		
2403-3811	—		100×5	H7—9H	2403-3811/1		—
2403-3812	—			H8—11H	2403-3812/1		—
2403-3814	—	105×5	H7—9H	2403-3814/1	—		
2403-3815	—		H8—11H	2403-3815/1	—		
2403-3817	—	110×5	H7—9H	2403-3817/1	—		
2403-3818	—		H8—11H	2403-3818/1	—		
2403-3821	—	120×5	H7—9H	2403-3821/1	—		2403-2476/2
2403-3822	—		H8—11H	2403-3822/1	—		
2403-3824	—	130×5	H7—9H	2403-3824/1	—		
2403-3825	—		H8—11H	2403-3825/1	—		

Таблица 7

Обозначение проточки	D × m	Составные полюс допусков D и s	s ₁	x ₁	x ₂	x ₃	φ ₁	z ₁	y ₁	x ₂	y ₂	R	d _p	φ	M			d _{p1}	M ₁ (на перед- ней на- правле- ющей части)
															на бурлаке	на зубе поверх φ	на послед- ней кали- брованной зубе		
2403-3571	70 × 3	H7—9H	1,768	2,540	3,354					17,680	23,005	18,475	5,454	15	74,878	74,586		81,55	
													7,000		78,829				
													8,282		82,216				
2403-3572	70 × 3	H8—11H	1,727	2,499	3,313	32,392	33,692	34,670		17,639			5,454	15	75,001	74,709			
													7,000		79,231				
													8,282		82,610				
2403-3574	75 × 3	H7—9H	1,754	2,479	3,243					18,432	25,684	19,043	5,454	15	80,001	79,709		86,36	
													6,212		82,154				
													7,000		84,336				
2403-3575	75 × 3	H8—11H	1,714	2,439	3,203	34,876	36,083	37,170		18,392			5,454	15	80,128	79,836			
													6,212		82,274				
													7,000		84,449				
2403-3577 2403-3581	80 × 3	H7—9H	1,781	2,579	3,403	37,388	38,592	39,576		20,319	25,968	21,773	6,212	16	85,711	86,581		90,92	
													7,000		88,841				
													8,282		92,228				
2403-3578 2403-3582	80 × 3	H8—11H	1,740	2,538	3,362					20,278			6,212	16	86,827	86,697			
													7,000		88,952				
													8,282		92,332				
2403-3584 2403-3587	85 × 3	H7—9H	1,778	2,536	3,319	39,910	41,120	42,211		21,173	28,589	22,458	5,454	15	89,774	89,652		96,14	
													7,000		94,075				
													8,282		97,518				
2403-3585 2403-3588	85 × 3	H8—11H	1,737	2,496	3,278					21,133			5,454	15	89,899	89,777			
													7,000		94,189				
													8,282		97,625				
2403-3591 2403-3594	90 × 3	H7—9H	1,807	2,626	3,457					22,980	28,914	25,099	6,212	16	96,757	96,627		101,00	
													7,000		98,886				
													8,282		102,281				
2403-3592 2403-3595	90 × 3	H8—11H	1,765	2,584	3,416	42,392	43,599	44,688		22,939			6,212	16	96,874	96,743			
													7,000		98,998				
													8,282		102,386				

Продолжение табл. 7

Обозначение проточки	D × L	Составляе пояса проточки D × L × S	x ₁	x ₂	x ₃	x ₄	y ₁	y ₂	y ₃	r ₃	β ₃	R	d _p	W	M		d _{p1}	M ₁ (на перед- ней на- правля- ющей)		
															на буртаве	на послед- нем кали- брующем зубе				
2403-3597 2403-3601	95 × 3	H7—9H	1,754	2,577	3,371					23,864				14	99,825	99,711	99,533			
						44,914	46,126	47,222								104,108	—	103,816		106,22
2403-3569 2403-3602		H8—11H	1,753	2,536	3,330					23,823				14	99,948	99,834	99,656			
																104,221	—	103,929		
2403-3604 2403-3607		H7—9H	1,772	2,519	3,351					24,682				14	104,944	104,830	104,652			
						47,402	48,618	49,818								107,100	—	106,808		111,40
2403-3605 2403-3608	100 × 3	H8—11H	1,732	2,479	3,310					24,641			26,462	7,000	—	109,298	—	109,006		
																105,072	104,958	104,780		
2403-3611 2403-3614		H7—9H	1,774	2,491	3,320					25,390				14	110,051	109,937	109,759			
						49,918	51,137	52,243								112,243	—	111,951		116,58
2403-3612 2403-3615	105 × 3	H8—11H	1,728	2,446	3,175					25,345			26,999	7,000	—	114,475	—	114,183		
																110,199	110,084	109,907		
2403-3617		H7—9H	1,790	2,559	3,331					27,315				14	114,769	114,654	114,477			
						52,419	53,637	54,741								116,907	—	116,616		121,22
2403-3618	110 × 3	H8—11H	1,744	2,513	3,286					27,269			29,752	7,000	—	119,063	—	118,802		
																114,911	114,797	114,619		
2403-3621		H7—9H	1,809	2,596	3,378					30,027				14	117,044	—	116,753			
						57,422	58,641	59,746								119,225	—	118,934		131,25
2403-3622	120 × 3	H8—11H	1,762	2,550	3,332					29,981			33,132	7,000	—	124,787	124,681	124,495		
																129,094	—	128,802		
														132,576	—	132,284				
														124,928	124,822	124,636				
														129,226	—	128,934				
														132,702	—	132,410				

Продолжение табл. 7

Обозначение проточки	D × m	Соответствие профилей допуском D в e	r ₁	r ₂	r ₃	r ₄	r ₅	r ₆	r ₇	R	d _p	ψ	M		d _{p1}	M ₁ (на перед- ней и в правле- ющих кромках)
													на буртаке	на послед- нем квал- бруском зуба		
2403-3624	130 × 3	H7—9H	1,780	2,515	3,245	62,425	63,648	64,761	31,634	34,408	5,454	14	135,000	134,886	8,282	141,58
													137,187	136,895		
													139,422	139,130		
2403-3625		H8—11H	1,734	2,469	3,200		31,589				5,454	14	135,148	135,033		
													137,329	137,037		
													139,560	139,268		
2403-3627 2403-3631		H7—9H	2,074	3,129	4,402		14,762		15,333		7,000	15	61,957	61,835		
													66,281	65,981		
													70,397	70,097		
2403-3628 2403-3632	55 × 3,5	H8—11H	2,038	3,093	4,366	24,387	25,767	27,082	14,726	15,333	7,000	15	62,048	61,926		69,18
													66,363	66,063		
													70,472	70,172		
2403-3634 2403-3637	60 × 3,5	H7—9H	2,016	2,924	4,034		15,287		19,308	15,277	7,000	17	67,432	67,293		74,76
													71,918	71,610		
													76,156	75,848		
2403-3635 2403-3638		H8—11H	1,976	2,863	3,994		15,247				7,000	17	67,545	67,406		
													72,019	71,711		
													76,246	75,938		
2403-3641 2403-3644	65 × 3,5	H7—9H	2,068	2,860	3,762	29,417	30,839	32,120		15,051	6,518	17	71,352	71,213		76,04
													76,408	76,100		
													77,506	77,198		
2403-3642 2403-3645		H8—11H	2,029	2,821	3,723		15,556				7,000	17	71,478	71,340		
													76,408	76,100		
													77,506	77,198		
2403-3647 2403-3651	70 × 3,5	H7—9H	2,120	3,177	4,303	31,920	33,321	34,572	18,529	19,913	7,000	17	76,912	76,773		84,25
													81,290	80,982		
													86,949	86,641		
2403-3648 2403-3652		H8—11H	2,078	3,135	4,261		18,487				7,000	17	77,021	76,882		10,353
													81,390	81,082		
													87,039	86,731		

Продолжение табл. 7

Обозначение проточки	D×m	Сочетание полей допуска D и d	x ₁	x ₂	x ₃	x ₄	y ₁	y ₂	y ₃	x _e	y ₀	R	d _p	Ш	М		d _{pl}	М (на перед- ней на- правле- ной полюсе)
															на бур- тинке	на зубе номер №		
2403-3654 2403-3657	75×3,5	H7—9H	2,030	2,980	4,080	—	—	—	—	19,127	24,090	19,957	6,518 8,282 10,353	15	81,025 85,789 91,153	80,902 — —	80,725 85,489 90,853	85,52
2403-3655 2403-3658	—	H8—11H	1,998	2,939	4,040	—	34,400	35,818	37,200	19,087	—	—	6,518 8,282 10,353	15	81,143 85,895 91,249	81,021 — —	80,843 85,595 90,949	8,690
2403-3661 2403-3664	—	H7—9H	2,053	2,899	3,816	—	—	—	—	19,519	—	—	6,518 8,282 10,353	15	86,282 91,212 92,317	86,160 — —	85,974 90,904 92,009	90,84
2403-3662 2403-3665	80×3,5	H8—11H	2,014	2,860	3,776	—	36,933	38,362	39,656	19,479	27,560	19,821	6,518 8,282 8,690	15	86,408 91,323 92,426	86,285 — —	86,100 91,015 92,118	—
2403-3667 2403-3671	—	H7—9H	2,088	2,844	3,749	—	—	—	—	19,733	—	—	6,518 8,282 8,690	17	91,417 96,531 97,671	91,279 — —	91,117 96,231 97,371	—
2403-3668 2403-3672	85×3,5	H8—11H	2,019	2,805	3,710	—	39,415	40,853	42,268	19,694	31,049	19,528	6,518 8,282 8,690	17	91,551 96,648 97,784	91,413 — —	91,251 96,348 97,484	94,90
2403-3674 2403-3677	—	H7—9H	2,069	3,030	4,123	—	—	—	—	22,950	—	—	6,518 8,282 10,353	15	95,939 100,717 106,127	95,816 — —	95,639 100,417 105,827	—
2403-3675 2403-3678	90×3,5	H8—11H	2,027	2,989	4,082	—	41,919	43,346	44,744	22,909	28,891	24,612	6,518 8,282 10,353	15	96,058 100,826 106,227	95,936 — —	95,758 100,526 105,927	100,48
2403-3681 2403-3684	—	H7—9H	2,061	2,943	3,870	—	—	—	—	23,382	—	—	6,518 8,282 8,690	15	101,210 106,128 107,236	101,088 — —	100,902 105,820 106,928	—
2403-3682 2403-3685	95×3,5	H8—11H	2,021	2,903	3,829	—	44,452	45,888	47,191	23,341	32,344	24,519	6,518 8,282 8,690	15	101,336 106,241 107,347	101,213 — —	101,028 105,933 107,039	105,80

Продолжение табл. 7

Обозначение проточки	D × m	Соедине- ние по D и m	x ₁	x ₂	x ₃	x ₄	r ₁	r ₂	r ₃	r ₄	R	d _p	W	M		M ₁ (на торцо- вой на- правле- ной)	
														на бур- товое	на после- дний ка- лужный поверх- ности		
2403-3687	100 × 3,5	H7—9H	2,066	2,872	3,800	—	—	—	—	—	24,339	6,518	15	106,380	106,080	8,282	109,89
													—	—			
2403-3688	100 × 3,5	H8—11H	2,026	2,832	3,761	—	46,935	48,377	49,799	—	35,790	8,690	15	111,450	111,150	8,282	109,89
													—	—			
2403-3691	105 × 3,5	H7—9H	2,053	2,912	3,806	—	—	—	—	—	26,757	8,690	15	106,512	106,389	8,282	115,77
													—	—			
2403-3692	105 × 3,5	H8—11H	2,008	2,867	3,761	—	49,447	50,889	52,201	—	36,481	8,690	14	111,138	111,023	8,282	115,77
													—	—			
2403-3694	110 × 3,5	H7—9H	2,067	2,973	3,905	—	—	—	—	—	29,181	8,690	14	111,281	111,167	8,690	120,77
													—	—			
2403-3695	110 × 3,5	H8—11H	2,021	2,927	3,860	—	51,959	53,399	54,711	—	37,151	8,690	14	116,152	116,037	8,690	120,77
													—	—			
2403-3697	120 × 3,5	H7—9H	2,051	2,873	3,685	—	—	—	—	—	28,766	8,690	16	126,437	126,307	8,282	130,03
													—	—			
2403-3698	120 × 3,5	H8—11H	2,047	2,828	3,641	—	56,962	58,411	59,736	—	44,030	8,690	16	132,781	132,473	8,282	130,03
													—	—			
2403-3701	130 × 3,5	H7—9H	2,058	2,924	3,805	—	—	—	—	—	33,702	8,690	15	136,279	136,156	8,282	140,98
													—	—			
2403-3702	130 × 3,5	H8—11H	2,013	2,879	3,760	—	61,956	63,406	64,728	—	45,397	8,690	15	141,294	141,121	8,282	140,98
													—	—			
													—	142,562	—		

Продолжение табл. 7

Обозначение проточки	D × m	Сочетание наклона допуска D, m, φ	Размеры, мм													M (на перед- ней и правых зубах)												
			x ₁	x ₂	x ₃	r ₁	r ₂	r ₃	y ₁	y ₂	x ₀	y ₀	R	d _p	ψ		на буртаке	M на зубе напер ψ	на позад- нем капи- брующем зубе	d _{p1}								
			z ₁	z ₂	z ₃	x ₄	r ₄	y ₄	x ₅	y ₅	x ₆	y ₆	z ₄	d _p	ψ													
2403-3704	60 × 4	H7-9H	2,408	3,675	5,191	26,400	27,925	29,365	16,325	16,123	17,301	8,282	19	67,903	67,572	13,133	78,43											
2403-3705	60 × 4	H8-11H	2,365	3,632	5,149	26,395	27,992	29,390	16,297	16,087	17,334	8,282	16	67,899	67,769	13,133	78,43											
2403-3707	60 × 4	H7-9H	2,405	3,741	5,227	26,395	27,992	29,390	16,340	16,087	17,334	8,282	16	67,899	67,769	13,133	78,43											
2403-3708	60 × 4	H8-11H	2,362	3,698	5,184	26,395	27,992	29,390	16,297	16,087	17,334	8,282	16	67,994	67,869	13,133	78,43											
2403-3711	65 × 4	H7-9H	2,335	3,387	4,574	30,528	32,032	33,536	16,793	20,358	16,827	8,282	20	73,762	73,618	13,133	79,12											
2403-3712	65 × 4	H7-9H	2,294	3,347	4,633	28,966	30,470	31,974	16,752	20,358	16,827	8,282	20	73,869	73,726	13,133	79,12											
2403-3714	65 × 4	H7-9H	2,335	3,358	4,604	30,487	31,953	33,429	16,701	20,405	16,724	8,282	17	73,757	73,619	13,133	79,12											
2403-3715	70 × 4	H8-11H	2,294	3,318	4,564	31,405	33,056	34,572	16,660	21,432	16,812	8,282	20	78,962	78,817	13,133	84,36											
2403-3717	70 × 4	H7-9H	2,313	3,481	4,802	31,405	33,056	34,572	18,264	21,432	16,812	8,282	20	78,962	78,817	13,133	84,36											
2403-3718	70 × 4	H8-11H	2,272	3,410	4,761	31,405	33,056	34,572	18,222	21,432	16,812	8,282	20	79,070	78,925	13,133	84,36											

Продолжение табл. 7

Обозначение профиль	D × m	Сочетание полей допуска D и e	x ₁	x ₂	x ₃	x ₄	y ₁	y ₂	y ₃	y ₄	x ₀	y ₀	R	d _p	V	M			d _{p1}	M ₁ (на перед- ней за- прямляю- щей)
																на буртаке	на зубе поверх W	на послед- ней кали- брующей зубе		
2403-3721	70 × 4	H7—9H	2,313	3,466	4,749	31,406	33,044	34,512	18,194	21,461	18,738	8,282	17	78,958	78,819	78,633	84,36			
												10,353	—	84,002						
												12,423	—	89,175						
2403-3722	70 × 4	H8—11H	2,272	3,425	4,708	35,503	37,016	18,153	19,664	20,716	8,282	17	79,066	78,927	78,741	84,36				
											10,353	—	84,098							
											12,423	—	89,263							
2403-3724	70 × 4	H7—9H	2,362	3,502	4,840	35,503	37,016	19,664	22,545	20,716	8,282	19	83,472	83,335	83,139	88,59				
											10,353	—	88,475							
											12,423	—	93,635							
2403-3725	75 × 4	H8—11H	2,321	3,460	4,799	33,938	19,622	19,622	19,622	20,716	8,282	19	83,579	83,442	83,246	88,59				
											10,353	—	88,505							
											12,423	—	94,056							
2403-3727	75 × 4	H7—9H	2,362	3,564	4,876	35,578	32,048	19,682	19,682	22,507	8,282	16	83,466	83,335	83,151	10,950				
											10,353	—	88,900							
											12,423	—	93,958							
2403-3728	75 × 4	H8—11H	2,320	3,522	4,835	35,578	32,048	19,640	19,640	22,507	8,282	16	83,573	83,442	83,256	10,950				
											10,353	—	88,897							
											12,423	—	94,046							
2403-3731	75 × 4	H7—9H	2,415	3,593	4,958	38,026	39,542	21,127	23,608	22,701	8,282	19	88,523	88,485	88,296	94,08				
											10,353	—	93,955							
											12,423	—	99,125							
2403-3732	80 × 4	H8—11H	2,373	3,551	4,915	36,460	21,085	21,085	21,085	22,701	8,282	19	88,730	88,593	88,403	94,08				
											10,353	—	94,053							
											12,423	—	99,215							
2403-3734	80 × 4	H7—9H	2,415	3,657	4,994	38,101	39,573	23,571	23,571	22,731	8,282	16	88,618	88,486	88,301	94,08				
											10,353	—	93,948							
											12,423	—	99,115							
2403-3735	80 × 4	H8—11H	2,372	3,615	4,952	38,101	39,573	23,571	23,571	22,731	8,282	16	88,725	88,594	88,408	94,08				
											10,353	—	94,046							
											12,423	—	99,206							

Продолжение табл. 7

Размеры, мм

Обозначение проточки	D × m	Соединение полей допусков D и d	ε ₁	ε ₂	ε ₃	y ₁	y ₂	y ₃	y ₄	ε ₅	y ₆	R	d _p	W	M		M ₁ (за перед- ней на- правлю- щей)	
															на буртике	на п. дел- ном кали- бром W номер W		d _{p1}
2403-3737	85 × 4	H7—9H	2,319	3,335	4,529						21,331		8,282	21	94,265	94,114	93,931	99,77
							40,529	42,078					10,353		99,795	99,461	99,461	
													8,282	21	94,379	94,228	94,045	
													10,353		99,898	99,564	99,564	
2403-3741	85 × 4	H7—9H	2,319	3,390	4,561						21,356		8,282	18	94,258	94,111	103,933	99,77
													10,353		99,786	99,461	99,461	
													8,282	18	94,372	94,225	94,047	
													10,353		99,868	99,563	99,563	
2403-3742	85 × 4	H8—11H	2,278	3,350	4,520						21,315	22,029	8,282	20	98,865	98,721	98,532	104,39
													10,950		101,438	101,113	101,113	
													8,282	20	98,978	98,834	98,645	
													10,353		104,357	104,024	104,024	
2403-3744	90 × 4	H7—9H	2,348	3,406	4,631						22,912		8,282	20	105,903	105,570	105,570	104,39
													10,950		106,003	105,669	105,669	
													8,282	17	98,860	98,721	98,544	
													10,353		104,459	104,126	104,126	
2403-3745	90 × 4	H8—11H	2,307	3,365	4,590						22,871	24,085	8,282	20	106,003	105,669	105,669	104,39
													10,950		106,003	105,669	105,669	
													8,282	17	98,860	98,721	98,544	
													10,353		104,459	104,126	104,126	
2403-3747	90 × 4	H7—9H	2,348	3,464	4,664						22,882		8,282	17	105,894	105,570	105,570	104,39
													10,950		105,894	105,570	105,570	
													8,282	17	98,973	98,834	98,657	
													10,353		104,451	104,135	104,135	
2403-3748	90 × 4	H8—11H	2,307	3,423	4,623						22,841	24,073	8,282	17	105,994	105,678	105,678	104,39
													10,950		105,994	105,678	105,678	
													8,282	19	103,968	103,830	103,641	
													10,353		109,443	109,116	109,116	
2403-3751	95 × 4	H7—9H	2,382	3,476	4,728						24,368	26,056	8,282	19	110,988	110,661	110,661	109,51
													10,950		110,988	110,661	110,661	
													8,282	19	104,081	103,943	103,754	
													10,353		109,546	109,219	109,219	
2403-3752	95 × 4	H8—11H	2,340	3,435	4,686						24,326	26,056	8,282	19	111,088	110,761	110,761	109,51
													10,950		111,088	110,761	110,761	
													8,282	19	109,546	109,219	109,219	
													10,353		109,546	109,219	109,219	

Продолжение табл. 7

Обозначение протяжки	D×m	Состояние поверхности допуска D _{гр}	z ₁	x ₁	x ₂	x ₃	β ₁	β ₂	β ₃	U ₃	z ₃	β ₃	R	d _p	β	M			M ₁ (на перед- ней на- прямляю- щей)
																на буртике	на зубе номер №	на послед- ней на- прямляю- щей зубе	
2403-3754	95×4	H7-9H	2,362	3,535	4,761						24,384		26,091	8,282	16	103,963	103,832	103,646	109,51
						43,986	45,640	47,158							10,353		109,436		
2403-3755	95×4	H8-11H	2,340	3,494	4,719						24,342			8,282	16	104,076	103,945	103,759	
															10,353		109,539		
2403-3757	95×4	H7-9H	2,333	3,296	4,411						24,425		25,235	10,950		116,734		116,400	
						48,068	49,541								7,000	19	105,955	105,818	
2403-3758	100×4	H8-11H	2,293	3,256	4,371	46,466					24,385			8,690		110,731		110,397	115,08
															10,950		116,808		
2403-3761	100×4	H7-9H	2,333	3,348	4,440						24,436		25,260	10,950		116,724		116,407	10,950
						48,145	49,674								7,000	16	105,952	105,821	
2403-3762	100×4	H8-11H	2,293	3,308	4,400						24,396			8,690		110,724		110,407	
															10,950		116,829		
2403-3764	100×4	H7-9H	2,344	3,345	4,489						25,981		27,299	7,000	19	110,540	110,403	110,214	
															8,690		115,274		
2403-3765	105×4	H8-11H	2,303	3,304	4,448	48,964					25,941			8,690		115,390		115,063	119,76
															10,950		121,458		
2403-3767	105×4	H7-9H	2,344	3,396	4,519						25,989		27,322	7,000	16	110,537	110,405	110,220	
						50,585	52,159								8,690		115,267		
2403-3768	105×4	H8-11H	2,300	3,358	4,478						25,948			8,690		115,383		115,067	
						50,662	52,192								10,950		121,448		

Продолжение табл. 7

Размеры, мм

Обозначение проточки	D × m	Состояние поверхности допуска D и e	k ₁	f _s	k _s	y ₁	y ₂	y ₃	r ₃	y ₆	R	d _p	W	M		d _{p1}	M ₁ (на перемычке правильно- вальцев)
														на бурение	на послед- ний кали- брование зубе		
2403-3771		H7—9H	2,357	3,391	4,561				27,495			8,282	20	119,242	118,915		
						53,098	54,672			36,403	29,321	10,353		124,839	124,512		
2403-3772	110 × 4	H8—11H	2,311	3,345	4,515	51,496			27,449			8,282	20	119,374	119,047		124,87
												10,353		124,960	124,633		
2403-3774		H7—9H	2,357	3,446	4,592				27,517			8,282	18	119,236	118,919		
						53,174	54,705			36,358	29,363	10,353		124,831	124,514		
2403-3775		H8—11H	2,311	3,400	4,546				27,471			8,282	18	119,368	119,051		
												10,353		124,952	124,635		
2403-3777		H7—9H	2,389	3,478	4,690				30,461			8,282	19	128,969	128,632		
						58,082	59,658			38,580	33,283	10,353		134,514	134,180		134,60
2403-3778	120 × 4	H8—11H	2,343	3,431	4,643	56,480			30,415			8,282	19	129,100	128,766	10,950	
												10,353		134,635	134,301		
2403-3781		H7—9H	2,389	3,535	4,722				30,420			8,282	16	128,966	128,635		
												10,353		136,201	135,867		
2403-3782		H8—11H	2,342	3,489	4,675				30,373			8,282	16	129,096	128,766		
						58,159	59,691			38,575	33,261	10,353		136,075	135,758		
2403-3784		H7—9H	2,372	3,390	4,523				32,150			8,282	18	135,538	135,211		
	130 × 4					61,524	63,135	64,724		43,831	34,838	10,353		140,286	139,960		144,86
2403-3785		H8—11H	2,326	3,344	4,477				32,105			8,282	18	135,581	135,254		
												10,950		146,419	146,093		
												10,950		146,547	146,220		

Продолжение табл. 7

Размеры, мм

Обозначение проточки	D × m	Степень полюса допуска D _н f	x ₁	x ₂	x ₃	x ₄	y ₁	y ₂	y ₃	z ₁	R	d _p	W	M		d _{p1}	M ₁ (на серед- ней ма- гистро- шей)
														на буртаке	на послед- нем или буртаке зуба		
2403-3787	130 × 4	H7—9H	2,372	3,444	4,552	61,524	63,212	64,758	32,127	43,813	34,628	7,000	15	135,536	135,413	10,950	144,86
														140,281	139,965		
2403-3788	130 × 4	H8—11H	2,326	3,398	4,506	61,524	63,212	64,758	32,082	43,813	34,628	7,000	15	146,416	146,100	10,950	144,86
														135,679	135,363		
2403-3791	70 × 5	H7—9H	2,961	4,708	6,715	30,411	32,438	34,223	19,127	18,244	20,233	17,962	19	81,805	81,666	17,362	95,65
														87,176	86,830		
2403-3792	70 × 5	H8—11H	2,913	4,659	6,667	30,411	32,438	34,223	19,078	18,244	20,233	17,962	19	81,913	81,774	17,362	95,65
														87,275	86,929		
2403-3794	75 × 5	H7—9H	2,989	4,601	6,539	32,965	34,897	36,720	20,282	20,171	21,511	17,362	19	86,354	86,216	17,362	100,24
														91,743	91,392		
2403-3795	75 × 5	H8—11H	2,941	4,553	6,490	32,965	34,897	36,720	20,233	20,171	21,511	17,362	19	86,463	86,326	17,362	100,24
														91,843	91,492		
2403-3797	80 × 5	H7—9H	3,009	4,598	6,490	35,508	37,453	39,300	21,520	22,014	22,907	17,362	19	91,999	91,860	17,362	106,03
														97,450	97,104		
2403-3798	80 × 5	H8—11H	2,961	4,550	6,442	35,508	37,453	39,300	21,472	22,014	22,907	17,362	19	92,110	91,972	17,362	106,03
														97,553	97,206		
2403-3801	85 × 5	H7—9H	3,040	4,610	6,464	38,064	40,019	41,887	22,768	23,841	24,320	17,362	19	96,612	96,474	17,362	110,67
														102,081	101,743		
2403-3802	85 × 5	H8—11H	2,992	4,562	6,416	38,064	40,019	41,887	22,720	23,841	24,320	17,362	19	96,725	96,587	17,362	110,67
														102,185	101,847		
														112,404	112,066		

Продолжение табл. 7

Размеры, мм

Обозначение проточки	D × m	Счетная попыт допуска D h 6	x ₁	x ₂	x ₃	x ₄	y ₁	y ₂	y ₃	y ₄	R	d _p	W	M		d _{p1}	M, (на перед- ней ма- гнито- проточ- ке)		
														на буртике	на послед- ней ма- гнито- проточ- ке				
2403-3804	90 × 5	H7—9H	2,968	4,599	6,416							10,950	19	102,166	102,028	101,820			
						40,476	42,560	44,445					13,133		107,688		107,341		17,362
2403-3805	90 × 5	H8—11H	2,920	4,551	6,369							10,950	19	102,281	102,143	101,935			
													13,133		107,794		107,448		17,362
2403-3807	95 × 5	H7—9H	2,914	4,162	5,671							8,690	19	102,033	101,894	101,686			
						43,072	45,078	47,027					10,950		108,309		107,963		13,133
2403-3808	95 × 5	H8—11H	2,869	4,117	5,626							8,690	19	102,174	102,035	101,827			
													10,950		108,433		108,087		13,133
2403-3811	100 × 5	H7—9H	3,020	4,525	6,271							10,950	19	112,300	112,162	111,954			
						45,570	47,554	49,472					13,133		117,883		117,536		17,362
2403-3812	100 × 5	H8—11H	2,973	4,477	6,224							10,950	19	112,418	112,280	112,072			
													13,133		117,992		117,645		17,362
2403-3814	105 × 5	H7—9H	2,853	4,128	5,600							8,690	19	112,047	111,908	111,693			
						48,033	50,019	52,018					10,950		118,365		118,012		13,133
2403-3815	105 × 5	H8—11H	2,848	4,083	5,555							8,690	19	112,189	112,050	111,835			
													10,950		118,492		118,138		13,133
2403-3817	110 × 5	H7—9H	2,982	4,450	6,137							10,353	19	120,854	120,715	120,500			
						50,532	52,531	54,474					13,133		128,061		127,707		17,362
2403-3818	110 × 5	H8—11H	2,935	4,402	6,090							16,565		136,653		136,299		13,133	
													10,353	19	120,976	120,838	120,623		16,565
											16,565		136,753		136,400		13,133		

Продолжение табл. 7

Размеры, мм

Обозначение проточки	D × m	Соответствие по лев. зубу D и e	x ₁	x ₂	x ₃	x ₄	y ₁	y ₂	y ₃	y ₄	r _s	R	d _p	W	M			M ₁ (на сред- ней на- правлен- ной)		
															на буртаке	на зубе номер W	на послед- нем ка- либруно- вом зубе			
2403-3821	120 × 5	H7—9H	3,006	4,453	6,101			35,589	57,567	59,557	37,012	33,529	10,353	19	130,958	130,819	130,611	145,13		
													13,133	—	138,226	—	137,879		—	—
													16,000	—	145,487	—	145,141		—	—
2403-3822	120 × 5	H8—11H	2,954	4,401	6,048						30,867		10,353	19	131,096	130,958	130,750	16,565		
													13,133	—	138,352	—	138,006		—	—
													16,000	—	145,604	—	145,257		—	—
2403-3824	130 × 5	H7—9H	2,965	4,385	5,991						33,160		10,353	18	141,057	140,926	140,704	155,31		
													13,133	—	148,380	—	148,027		—	—
													16,000	—	155,700	—	155,346		—	—
2403-3825	130 × 5	H8—11H	2,913	4,333	5,939		60,547	62,566	64,541	40,815		36,071	10,353	18	141,196	141,066	140,844	155,465		
													13,133	—	148,509	—	148,155		—	—
													16,000	—	155,818	—	155,465		—	—

Таблица 8

Обозначение инструмента	Размеры, мм												95×3	
	70×3				75×3				85×3					90×3
	2403-3371 H7-9H	2403-3372 H8-11H	2403-3374 H7-9H	2403-3375 H8-11H	2403-3377 H7-9H	2403-3378 H8-11H	2403-3384 H7-9H	2403-3385 H8-11H	2403-3391 H7-9H	2403-3392 H8-11H	2403-3397 H7-9H	2403-3398 H8-11H		
Соединение полей допуска D и r														
D×m														
1	64,880	64,880	69,840	69,840	74,860	74,860	79,900	79,900	84,860	84,860	89,900	89,900		
2	65,080	65,080	70,040	70,040	75,060	75,060	80,100	80,100	85,060	85,060	90,100	90,100		
3	65,280	65,280	70,240	70,240	75,260	75,260	80,300	80,300	85,260	85,260	90,300	90,300		
4	65,480	65,480	70,440	70,440	75,460	75,460	80,500	80,500	85,460	85,460	90,500	90,500		
5	65,680	65,680	70,640	70,640	75,660	75,660	80,700	80,700	85,660	85,660	90,700	90,700		
6	65,880	65,880	70,840	70,840	75,860	75,860	80,900	80,900	85,860	85,860	90,900	90,900		
7	66,080	66,080	71,040	71,040	76,060	76,060	81,100	81,100	86,060	86,060	91,100	91,100		
8	66,280	66,280	71,240	71,240	76,260	76,260	81,300	81,300	86,260	86,260	91,300	91,300		
9	66,480	66,480	71,440	71,440	76,460	76,460	81,500	81,500	86,460	86,460	91,500	91,500		
10	66,680	66,680	71,640	71,640	76,660	76,660	81,700	81,700	86,660	86,660	91,700	91,700		
11	66,880	66,880	71,840	71,840	76,860	76,860	81,900	81,900	86,860	86,860	91,900	91,900		
12	67,080	67,080	72,040	72,040	77,060	77,060	82,100	82,100	87,060	87,060	92,100	92,100		
13	67,280	67,280	72,240	72,240	77,260	77,260	82,300	82,300	87,260	87,260	92,300	92,300		
14	67,480	67,480	72,440	72,440	77,460	77,460	82,500	82,500	87,460	87,460	92,500	92,500		
15	67,680	67,680	72,640	72,640	77,660	77,660	82,700	82,700	87,660	87,660	92,700	92,700		
16	67,880	67,880	72,840	72,840	77,860	77,860	82,900	82,900	87,860	87,860	92,900	92,900		
17	68,080	68,080	73,040	73,040	78,060	78,060	83,100	83,100	88,060	88,060	93,100	93,100		
18	68,280	68,280	73,240	73,240	78,260	78,260	83,300	83,300	88,260	88,260	93,300	93,300		
19	68,480	68,480	73,440	73,440	78,460	78,460	83,500	83,500	88,460	88,460	93,500	93,500		
20	68,680	68,680	73,640	73,640	78,660	78,660	83,700	83,700	88,660	88,660	93,700	93,700		

Номера и диаметры D, зубьев

черновых и переходных

Продолжение табл. 8

Размеры, мм

Обозначение проточки	2403-3575		2403-3574		2403-3573		2403-3572		2403-3571		2403-3570		2403-3569		2403-3568	
	2403-3575	2403-3574	2403-3573	2403-3572	2403-3571	2403-3570	2403-3569	2403-3568	2403-3567	2403-3566	2403-3565	2403-3564	2403-3563	2403-3562	2403-3561	2403-3560
Сочетание полки допусков D и r	H7-g6		H7-g6		H7-g6		H7-g6		H7-g6		H7-g6		H7-g6		H7-g6	
	70×3	75×3	75×3	75×3	75×3	75×3	75×3	75×3	75×3	75×3	75×3	75×3	75×3	75×3	75×3	75×3
D × m	69×3		69×3		69×3		69×3		69×3		69×3		69×3		69×3	
21	68,880	73,840	73,840	78,800	78,800	83,760	83,760	88,720	88,720	93,680	93,680	98,640	98,640	103,600	103,600	108,560
22	69,080	74,040	74,040	79,000	79,000	83,960	83,960	88,920	88,920	93,880	93,880	98,840	98,840	103,800	103,800	108,760
23	69,280	74,240	74,240	79,200	79,200	84,160	84,160	89,120	89,120	94,080	94,080	99,040	99,040	104,000	104,000	108,960
24	69,480	74,440	74,440	79,400	79,400	84,360	84,360	89,320	89,320	94,280	94,280	99,240	99,240	104,200	104,200	109,160
25	69,600	74,560	74,560	79,520	79,520	84,480	84,480	89,440	89,440	94,400	94,400	99,360	99,360	104,320	104,320	109,280
26	69,720	74,680	74,680	79,640	79,640	84,600	84,600	89,560	89,560	94,520	94,520	99,480	99,480	104,440	104,440	109,400
27	69,840	74,800	74,800	79,760	79,760	84,720	84,720	89,680	89,680	94,640	94,640	99,600	99,600	104,560	104,560	109,520
28	69,900	74,890	74,890	79,850	79,850	84,810	84,810	89,760	89,760	94,720	94,720	99,680	99,680	104,640	104,640	109,600
29	69,940	74,940	74,940	79,900	79,900	84,860	84,860	89,800	89,800	94,760	94,760	99,720	99,720	104,680	104,680	109,640
30	69,970	74,970	74,970	79,930	79,930	84,890	84,890	89,820	89,820	94,780	94,780	99,740	99,740	104,700	104,700	109,660
31	69,990	74,990	74,990	79,950	79,950	84,910	84,910	89,840	89,840	94,800	94,800	99,760	99,760	104,720	104,720	109,680
32	70,010	75,010	75,010	79,970	79,970	84,930	84,930	89,860	89,860	94,820	94,820	99,780	99,780	104,740	104,740	109,700
33	70,030	75,030	75,030	79,990	79,990	84,950	84,950	89,880	89,880	94,840	94,840	99,800	99,800	104,760	104,760	109,720
34																
35																
36																
37	70,030	75,030	75,030	79,990	79,990	84,950	84,950	89,880	89,880	94,840	94,840	99,800	99,800	104,760	104,760	109,720
38																
39																
	Номера в диаметре D, мм															
	Чистовых															
	Черновых и переходных															

Продолжение табл. 6

Обозначение проточки	Размеры, мм												55×3,5								
	100×3				105×3				110×3					120×3				130×3			
	2403-3104 2403-3107	2403-3105 2403-3108	2403-3111 2403-3114	2403-3112 2403-3115	2403-3117	2403-3118	2403-3121	2403-3122	2403-3124	2403-3125	2403-3126	2403-3127		2403-3131	2403-3128 2403-3132						
Н7—9Н	Н8—11Н	Н7—9Н	Н8—11Н	Н7—9Н	Н8—11Н	Н7—9Н	Н8—11Н	Н7—9Н	Н8—11Н	Н7—9Н	Н8—11Н	Н7—9Н	Н8—11Н								
1	94,870	94,870	99,900	99,900	104,900	104,900	104,900	104,900	114,900	114,900	114,900	124,900	124,900	48,950							
2	95,070	95,070	100,100	100,100	105,100	105,100	105,100	105,100	115,100	115,100	115,100	125,100	125,100	49,170							
3	95,270	95,270	100,300	100,300	105,300	105,300	105,300	105,300	115,300	115,300	115,300	125,300	125,300	49,390							
4	95,470	95,470	100,500	100,500	105,500	105,500	105,500	105,500	115,500	115,500	115,500	125,500	125,500	49,610							
5	95,670	95,670	100,700	100,700	105,700	105,700	105,700	105,700	115,700	115,700	115,700	125,700	125,700	49,830							
6	95,870	95,870	100,900	100,900	105,900	105,900	105,900	105,900	115,900	115,900	115,900	125,900	125,900	50,050							
7	96,070	96,070	101,100	101,100	106,100	106,100	106,100	106,100	116,100	116,100	116,100	126,100	126,100	50,270							
8	96,270	96,270	101,300	101,300	106,300	106,300	106,300	106,300	116,300	116,300	116,300	126,300	126,300	50,490							
9	96,470	96,470	101,500	101,500	106,500	106,500	106,500	106,500	116,500	116,500	116,500	126,500	126,500	50,710							
10	96,670	96,670	101,700	101,700	106,700	106,700	106,700	106,700	116,700	116,700	116,700	126,700	126,700	50,930							
11	96,870	96,870	101,900	101,900	106,900	106,900	106,900	106,900	116,900	116,900	116,900	126,900	126,900	51,150							
12	97,070	97,070	102,100	102,100	107,100	107,100	107,100	107,100	117,100	117,100	117,100	127,100	127,100	51,370							
13	97,270	97,270	102,300	102,300	107,300	107,300	107,300	107,300	117,300	117,300	117,300	127,300	127,300	51,590							
14	97,470	97,470	102,500	102,500	107,500	107,500	107,500	107,500	117,500	117,500	117,500	127,500	127,500	51,810							
15	97,670	97,670	102,700	102,700	107,700	107,700	107,700	107,700	117,700	117,700	117,700	127,700	127,700	52,030							
16	97,870	97,870	102,900	102,900	107,900	107,900	107,900	107,900	117,900	117,900	117,900	127,900	127,900	52,250							
17	98,070	98,070	103,100	103,100	108,100	108,100	108,100	108,100	118,100	118,100	118,100	128,100	128,100	52,470							
18	98,270	98,270	103,300	103,300	108,300	108,300	108,300	108,300	118,300	118,300	118,300	128,300	128,300	52,690							
19	98,470	98,470	103,500	103,500	108,500	108,500	108,500	108,500	118,500	118,500	118,500	128,500	128,500	52,910							
20	98,670	98,670	103,700	103,700	108,700	108,700	108,700	108,700	118,700	118,700	118,700	128,700	128,700	53,130							

Номера и диаметр D, мм

Черновых и переходных

Продолжение табл. 8

Обозначение проточки	Размеры, мм												2403-3027 2403-3031	2403-3025 ИР-11Н	2403-3024 ИТ-9Н	2403-3022 ИР-11Н	2403-3021 ИТ-9Н	2403-3018 ИР-11Н	2403-3017 ИТ-9Н	2403-3012 2403-3015 ИР-11Н	2403-3011 2403-3014 ИТ-9Н	2403-3005 2403-3008 ИР-11Н	2403-3004 2403-3007 ИТ-9Н	55×3,5			
	100×3			105×3			110×3			120×3															130×3		
	ИТ-9Н	ИР-11Н	ИТ-9Н	ИТ-9Н	ИР-11Н	ИТ-9Н	ИР-11Н	ИТ-9Н	ИР-11Н	ИТ-9Н	ИР-11Н	ИТ-9Н													ИР-11Н	ИТ-9Н	ИР-11Н
21	98,870	98,870	103,900	103,900	108,900	108,900	108,900	108,900	118,900	118,900	118,900	128,900	128,900	128,900	53,350	53,350											
22	99,070	99,070	104,100	104,100	109,100	109,100	109,100	109,100	119,100	119,100	119,100	129,100	129,100	53,570	53,570												
23	99,270	99,270	104,300	104,300	109,300	109,300	109,300	109,300	119,300	119,300	119,300	129,300	129,300	53,790	53,790												
24	99,470	99,470	104,500	104,500	109,500	109,500	109,500	109,500	119,500	119,500	119,500	129,500	129,500	54,010	54,010												
25	99,670	99,670	104,620	104,620	109,620	109,620	109,620	109,620	119,620	119,620	119,620	129,620	129,620	54,230	54,230												
26	99,790	99,790	104,740	104,740	109,740	109,740	109,740	109,740	119,740	119,740	119,740	129,740	129,740	54,450	54,450												
27	99,860	99,860	104,840	104,840	109,840	109,840	109,840	109,840	119,840	119,840	119,840	129,840	129,840	54,570	54,570												
28	99,910	99,910	104,910	104,910	109,910	109,910	109,910	109,910	119,910	119,910	119,910	129,910	129,910	54,790	54,790												
29	99,950	99,950	104,950	104,950	109,950	109,950	109,950	109,950	119,950	119,950	119,950	129,950	129,950	54,890	54,890												
30	99,980	99,980	104,980	104,980	109,980	109,980	109,980	109,980	119,980	119,980	119,980	129,980	129,980	54,940	54,940												
31	100,000	100,010	105,000	105,010	110,000	110,010	110,010	110,010	120,000	120,010	120,010	130,000	130,000	54,970	54,970												
32	100,020	100,035	105,020	105,035	110,020	110,035	110,035	110,035	120,020	120,035	120,035	130,020	130,045	54,990	55,000												
33	100,035	100,054	105,035	105,054	110,035	110,054	110,054	110,054	120,035	120,054	120,054	130,040	130,063	55,010	55,025												
34														55,030	55,046												
35																											
36	100,035	100,054	105,035	105,054	110,035	110,054	110,054	110,054	120,035	120,054	120,054	130,040	130,063	55,030	55,046												
37																											
38																											
39																											
40																											

Номера и диаметры D_c зубьев

черновых и переходных

чистовых

кашированных

Продолжение табл. в

Обозначение проточки	Размеры, мм																	
	60×3,5			65×3,5			70×3,5			75×3,5			80×3,5			85×3,5		
	2403-3034 2403-3037	2403-3041 2403-3044	2403-3042 2403-3045	2403-3047 2403-3051	2403-3046 2403-3052	2403-3054 2403-3057	2403-3055 2403-3058	2403-3061 2403-3064	2403-3062 2403-3065	2403-3067 2403-3071	2403-3068 2403-3072	2403-3069 2403-3073	2403-3070 2403-3074	2403-3071 2403-3075	2403-3072 2403-3076	2403-3073 2403-3077	2403-3074 2403-3078	
Соединение шлицев по ГОСТ Д и Р	НД—0Н	НД—0Н	НВ—1НН	НД—0Н	НВ—1НН	НД—0Н	НВ—1НН	НД—0Н	НВ—1НН	НД—0Н	НВ—1НН	НД—0Н	НВ—1НН	НД—0Н	НВ—1НН	НД—0Н	НВ—1НН	
D × m	60×3,5			65×3,5			70×3,5			75×3,5			80×3,5			85×3,5		
1	53,900	53,900	58,980	63,980	63,980	68,920	68,920	73,980	73,980	78,940	78,940	83,920	83,920	88,920	88,920	93,920	93,920	
2	54,120	54,120	59,200	64,200	64,200	69,140	69,140	74,200	74,200	79,160	79,160	84,160	84,160	89,160	89,160	94,160	94,160	
3	54,340	54,340	59,420	64,420	64,420	69,360	69,360	74,420	74,420	79,380	79,380	84,380	84,380	89,380	89,380	94,380	94,380	
4	54,560	54,560	59,640	64,640	64,640	69,580	69,580	74,640	74,640	79,600	79,600	84,600	84,600	89,600	89,600	94,600	94,600	
5	54,780	54,780	59,860	64,860	64,860	69,800	69,800	74,860	74,860	79,820	79,820	84,820	84,820	89,820	89,820	94,820	94,820	
6	55,000	55,000	60,080	65,080	65,080	70,020	70,020	75,080	75,080	80,040	80,040	85,040	85,040	90,040	90,040	95,040	95,040	
7	55,220	55,220	60,300	65,300	65,300	70,240	70,240	75,300	75,300	80,260	80,260	85,260	85,260	90,260	90,260	95,260	95,260	
8	55,440	55,440	60,520	65,520	65,520	70,460	70,460	75,520	75,520	80,480	80,480	85,480	85,480	90,480	90,480	95,480	95,480	
9	55,660	55,660	60,740	65,740	65,740	70,680	70,680	75,740	75,740	80,700	80,700	85,700	85,700	90,700	90,700	95,700	95,700	
10	55,880	55,880	60,960	65,960	65,960	70,900	70,900	75,960	75,960	80,920	80,920	85,920	85,920	90,920	90,920	95,920	95,920	
11	56,100	56,100	61,180	66,180	66,180	71,120	71,120	76,180	76,180	81,140	81,140	86,140	86,140	91,140	91,140	96,140	96,140	
12	56,320	56,320	61,400	66,400	66,400	71,340	71,340	76,400	76,400	81,360	81,360	86,360	86,360	91,360	91,360	96,360	96,360	
13	56,540	56,540	61,620	66,620	66,620	71,560	71,560	76,620	76,620	81,580	81,580	86,580	86,580	91,580	91,580	96,580	96,580	
14	56,760	56,760	61,840	66,840	66,840	71,780	71,780	76,840	76,840	81,800	81,800	86,800	86,800	91,800	91,800	96,800	96,800	
15	56,980	56,980	62,060	67,060	67,060	72,000	72,000	77,060	77,060	82,020	82,020	87,020	87,020	92,020	92,020	97,020	97,020	
16	57,200	57,200	62,280	67,280	67,280	72,220	72,220	77,280	77,280	82,240	82,240	87,240	87,240	92,240	92,240	97,240	97,240	
17	57,420	57,420	62,500	67,500	67,500	72,440	72,440	77,500	77,500	82,460	82,460	87,460	87,460	92,460	92,460	97,460	97,460	
18	57,640	57,640	62,720	67,720	67,720	72,660	72,660	77,720	77,720	82,680	82,680	87,680	87,680	92,680	92,680	97,680	97,680	
19	57,860	57,860	62,940	67,940	67,940	72,880	72,880	77,940	77,940	82,900	82,900	87,900	87,900	92,900	92,900	97,900	97,900	
20	58,080	58,080	63,160	68,160	68,160	73,100	73,100	78,160	78,160	83,120	83,120	88,120	88,120	93,120	93,120	98,120	98,120	
21	58,300	58,300	63,380	68,380	68,380	73,320	73,320	78,380	78,380	83,340	83,340	88,340	88,340	93,340	93,340	98,340	98,340	

Номера и диаметры D₁ зубьев черновых и черковых



Продолжение табл. 8

Обозначение проточки	Размеры, мм												2403-3657 2403-3671 2403-3672
	2403-3654 2403-3657		2403-3655 2403-3658		2403-3661 2403-3664		2403-3662 2403-3665		2403-3667 2403-3671		2403-3668 2403-3672		
	Н7-9Н	Н8-11Н	Н7-9Н	Н8-11Н	Н7-9Н	Н8-11Н	Н7-9Н	Н8-11Н	Н7-9Н	Н8-11Н	Н7-9Н	Н8-11Н	
Сожатые полки допуска D и ρ	60×3,5		65×3,5		70×3,5		75×3,5		80×3,5		85×3,5		85,054
	60×3,5		65×3,5		70×3,5		75×3,5		80×3,5		85×3,5		
	60×3,5		65×3,5		70×3,5		75×3,5		80×3,5		85×3,5		
	60×3,5		65×3,5		70×3,5		75×3,5		80×3,5		85×3,5		
	60×3,5		65×3,5		70×3,5		75×3,5		80×3,5		85×3,5		
черновых и переходных	22	58,520	63,600	63,600	63,600	68,600	68,600	73,540	73,540	78,600	78,600	83,560	83,560
	23	58,740	63,820	63,820	63,820	68,820	68,820	73,760	73,760	78,820	78,820	83,780	83,780
	24	58,960	64,040	64,040	64,040	69,040	69,040	73,980	73,980	79,040	79,040	84,000	84,000
	25	59,180	64,260	64,260	64,260	69,260	69,260	74,200	74,200	79,260	79,260	84,220	84,220
	26	59,400	64,480	64,480	64,480	69,480	69,480	74,420	74,420	79,480	79,480	84,440	84,440
чистовых	27	59,620	64,700	64,700	64,700	69,700	69,700	74,640	74,640	79,700	79,700	84,660	84,660
	28	59,740	64,820	64,820	64,820	69,820	69,820	74,760	74,760	79,820	79,820	84,780	84,780
	29	59,860	65,040	65,040	65,040	70,040	70,040	74,900	74,900	80,000	80,000	85,020	85,020
	30	59,890	65,070	65,070	65,070	70,070	70,070	75,010	75,010	80,040	80,040	85,054	85,054
	31	59,940	65,100	65,100	65,100	70,100	70,100	75,046	75,046	80,070	80,070	85,080	85,080
калибровочных	32	59,970	65,130	65,130	65,130	70,130	70,130	75,082	75,082	80,100	80,100	85,110	85,110
	33	59,990	65,150	65,150	65,150	70,150	70,150	75,100	75,100	80,120	80,120	85,130	85,130
	34	60,010	65,170	65,170	65,170	70,170	70,170	75,118	75,118	80,140	80,140	85,150	85,150
	35	60,030	65,190	65,190	65,190	70,190	70,190	75,136	75,136	80,160	80,160	85,170	85,170
	36	60,050	65,210	65,210	65,210	70,210	70,210	75,154	75,154	80,180	80,180	85,190	85,190
37	60,070	65,230	65,230	65,230	70,230	70,230	75,172	75,172	80,200	80,200	85,210	85,210	
38	60,090	65,250	65,250	65,250	70,250	70,250	75,190	75,190	80,220	80,220	85,230	85,230	
39	60,110	65,270	65,270	65,270	70,270	70,270	75,208	75,208	80,240	80,240	85,250	85,250	
40	60,130	65,290	65,290	65,290	70,290	70,290	75,226	75,226	80,260	80,260	85,270	85,270	
41	60,150	65,310	65,310	65,310	70,310	70,310	75,244	75,244	80,280	80,280	85,290	85,290	

7—2 Зав. 1953

185

Продолжение табл. 8

Обозначение протяжки	Размеры, мм														
	90×3,5			95×3,5			100×3,5			105×3,5			110×3,5		
	2403-3664 2403-3677	2403-3675 2403-3678	2403-3181 2403-3681	2403-3182 2403-3185	2403-3187	2403-3688	2403-3191	2403-3692	2403-3694	2403-3696	2403-3697	2403-3698			
	НТ-9Н	НВ-11Н	НТ-9Н	НВ-11Н	НТ-9Н	НВ-11Н	НТ-9Н	НВ-11Н	НТ-9Н	НВ-11Н	НТ-9Н	НВ-11Н			
Составные части допускают D и ε	НТ-9Н	НВ-11Н	НТ-9Н	НВ-11Н	НТ-9Н	НВ-11Н	НТ-9Н	НВ-11Н	НТ-9Н	НВ-11Н	НТ-9Н	НВ-11Н			
D × m	130×3,5														
1	83,940	83,940	89,000	89,000	93,960	93,960	98,980	98,980	104,000	104,000	114,000	114,000			
2	84,160	84,160	89,220	89,220	94,180	94,180	99,200	99,200	104,220	104,220	114,220	114,220			
3	84,380	84,380	89,440	89,440	94,400	94,400	99,420	99,420	104,440	104,440	114,440	114,440			
4	84,600	84,600	89,660	89,660	94,620	94,620	99,640	99,640	104,660	104,660	114,660	114,660			
5	84,820	84,820	89,880	89,880	94,840	94,840	99,860	99,860	104,880	104,880	114,880	114,880			
6	85,040	85,040	90,100	90,100	95,060	95,060	100,080	100,080	105,100	105,100	115,100	115,100			
7	85,260	85,260	90,320	90,320	95,280	95,280	100,300	100,300	105,320	105,320	115,320	115,320			
8	85,480	85,480	90,540	90,540	95,500	95,500	100,520	100,520	105,540	105,540	115,540	115,540			
9	85,700	85,700	90,760	90,760	95,720	95,720	100,740	100,740	105,760	105,760	115,760	115,760			
10	85,920	85,920	90,980	90,980	95,940	95,940	100,960	100,960	105,980	105,980	115,980	115,980			
11	86,140	86,140	91,200	91,200	96,160	96,160	101,180	101,180	106,200	106,200	116,200	116,200			
12	86,360	86,360	91,420	91,420	96,380	96,380	101,400	101,400	106,420	106,420	116,420	116,420			
13	86,580	86,580	91,640	91,640	96,600	96,600	101,620	101,620	106,640	106,640	116,640	116,640			
14	86,800	86,800	91,860	91,860	96,820	96,820	101,840	101,840	106,860	106,860	116,860	116,860			
15	87,020	87,020	92,080	92,080	97,040	97,040	102,060	102,060	107,080	107,080	117,080	117,080			
16	87,240	87,240	92,300	92,300	97,260	97,260	102,280	102,280	107,300	107,300	117,300	117,300			
17	87,460	87,460	92,520	92,520	97,480	97,480	102,500	102,500	107,520	107,520	117,520	117,520			
18	87,680	87,680	92,740	92,740	97,700	97,700	102,720	102,720	107,740	107,740	117,740	117,740			
19	87,900	87,900	92,960	92,960	97,920	97,920	102,940	102,940	107,960	107,960	117,960	117,960			
20	88,120	88,120	93,180	93,180	98,140	98,140	103,160	103,160	108,180	108,180	118,180	118,180			
21	88,340	88,340	93,400	93,400	98,360	98,360	103,380	103,380	108,400	108,400	118,400	118,400			

Номера и диаметры D₁ зубьев
черновых и переходных

Продолжение табл. 8

Обозначение проточки	Размеры, мм											
	2403-3674 2403-3677		2403-3675 2403-3678		2403-3681 2403-3684		2403-3682 2403-3685		2403-3687		2403-3688	
	НТ-9Н	НБ-11Н	НТ-9Н	НБ-11Н	НТ-9Н	НБ-11Н	НТ-9Н	НБ-11Н	НТ-9Н	НБ-11Н	НТ-9Н	НБ-11Н
D × m	90 × 3,5		95 × 3,5		100 × 3,5		105 × 3,5		110 × 3,5		120 × 3,5	
	88,560	88,560	93,620	93,620	98,580	98,580	103,600	103,600	108,620	108,620	118,620	118,620
черновых и переходных	88,780	88,780	93,840	93,840	98,800	98,800	103,820	103,820	108,840	108,840	118,840	118,840
	89,000	89,000	94,060	94,060	99,020	99,020	104,040	104,040	109,060	109,060	119,060	119,060
чистовых	89,220	89,220	94,280	94,280	99,240	99,240	104,260	104,260	109,280	109,280	119,280	119,280
	89,440	89,440	94,500	94,500	99,460	99,460	104,480	104,480	109,500	109,500	119,500	119,500
калибрующих	89,660	89,660	94,620	94,620	99,680	99,680	104,600	104,600	109,620	109,620	119,620	119,620
	89,780	89,780	94,740	94,740	99,800	99,800	104,720	104,720	109,740	109,740	119,740	119,740
Флоера и диаметры D _з зубьев	89,980	89,980	94,900	94,900	99,950	99,950	104,900	104,900	109,900	109,900	119,900	119,900
	90,000	90,010	94,980	94,980	100,000	100,010	104,980	104,980	109,980	109,980	119,980	119,980
кальбрующих	90,020	90,035	95,000	95,010	100,020	100,035	105,000	105,010	110,000	110,010	120,000	120,010
	90,035	90,054	95,020	95,035	100,035	100,054	105,020	105,035	110,020	110,035	120,020	120,035
	95,035	95,054	95,035	95,054	100,035	100,054	105,035	105,054	110,035	110,054	120,035	120,054
	90,035	90,054	95,035	95,054	100,035	100,054	105,035	105,054	110,035	110,054	120,035	120,054
41	---	---	---	---	---	---	---	---	---	---	---	---

Продолжение табл. 8

Обозначение протяжки	Размеры, мм											D × m					
	130×3,5					60×4					65×4					70×4	
	2403-3701 И7-9Н	2403-3702 И8-11Н	2403-3704 И7-9Н	2403-3706 И8-11Н	2403-3707 И7-9Н	2403-3708 И8-11Н	2403-3711 И7-9Н	2403-3712 И8-11Н	2403-3714 И7-9Н	2403-3715 И8-11Н	2403-3717 И7-9Н		2403-3718 И8-11Н				
1	123,980	123,980	53,020	53,020	53,010	53,010	58,120	58,120	58,120	58,120	58,120	62,980	62,980				
2	124,200	124,200	53,220	53,220	53,250	53,250	58,320	58,320	58,320	58,320	58,320	63,180	63,180				
3	124,420	124,420	53,420	53,420	53,490	53,490	58,520	58,520	58,520	58,520	58,520	63,380	63,380				
4	124,640	124,640	53,620	53,620	53,730	53,730	58,720	58,720	58,720	58,720	58,720	63,580	63,580				
5	124,860	124,860	53,820	53,820	53,970	53,970	58,920	58,920	58,920	58,920	58,920	63,780	63,780				
6	125,080	125,080	54,020	54,020	54,210	54,210	59,120	59,120	59,120	59,120	59,120	63,980	63,980				
7	125,300	125,300	54,220	54,220	54,450	54,450	59,320	59,320	59,320	59,320	59,320	64,180	64,180				
8	125,520	125,520	54,420	54,420	54,690	54,690	59,520	59,520	59,520	59,520	59,520	64,380	64,380				
9	125,740	125,740	54,620	54,620	54,930	54,930	59,720	59,720	59,720	59,720	59,720	64,580	64,580				
10	125,960	125,960	54,820	54,820	55,170	55,170	59,920	59,920	59,920	59,920	59,920	64,780	64,780				
11	126,180	126,180	55,020	55,020	55,410	55,410	60,120	60,120	60,120	60,120	60,120	64,980	64,980				
12	126,400	126,400	55,220	55,220	55,650	55,650	60,320	60,320	60,320	60,320	60,320	65,180	65,180				
13	126,620	126,620	55,420	55,420	55,890	55,890	60,520	60,520	60,520	60,520	60,520	65,380	65,380				
14	126,840	126,840	55,620	55,620	56,130	56,130	60,720	60,720	60,720	60,720	60,720	65,580	65,580				
15	127,060	127,060	55,820	55,820	56,370	56,370	60,920	60,920	60,920	60,920	60,920	65,780	65,780				
16	127,280	127,280	56,020	56,020	56,610	56,610	61,120	61,120	61,120	61,120	61,120	65,980	65,980				
17	127,500	127,500	56,220	56,220	56,850	56,850	61,320	61,320	61,320	61,320	61,320	66,180	66,180				
18	127,720	127,720	56,420	56,420	57,090	57,090	61,520	61,520	61,520	61,520	61,520	66,380	66,380				
19	127,940	127,940	56,620	56,620	57,330	57,330	61,720	61,720	61,720	61,720	61,720	66,580	66,580				
20	128,160	128,160	56,820	56,820	57,570	57,570	61,920	61,920	61,920	61,920	61,920	66,780	66,780				
21	128,380	128,380	57,020	57,020	57,810	57,810	62,120	62,120	62,120	62,120	62,120	66,980	66,980				
22	128,600	128,600	57,220	57,220	58,050	58,050	62,320	62,320	62,320	62,320	62,320	67,180	67,180				
23	128,820	128,820	57,420	57,420	58,290	58,290	62,520	62,520	62,520	62,520	62,520	67,380	67,380				
24	129,040	129,040	57,620	57,620	58,530	58,530	62,720	62,720	62,720	62,720	62,720	67,580	67,580				
25	129,260	129,260	57,820	57,820	58,770	58,770	62,920	62,920	62,920	62,920	62,920	67,780	67,780				
26	129,480	129,480	58,020	58,020	59,010	59,010	63,120	63,120	63,120	63,120	63,120	67,980	67,980				

Номера и диаметры D₁ зубьев

черновых и переконых

Продолжение табл. 8

Обозначение протяжки		Размеры, мм											
		2403-3701	2403-3702	2403-3704	2403-3705	2403-3707	2403-3708	2403-3711	2403-3712	2403-3714	2403-3715	2403-3717	2403-3718
Составные части допусков D и z		Н7-9Н	Н8-11Н	Н7-9Н	Н8-11Н	Н7-9Н	Н8-11Н	Н7-9Н	Н8-11Н	Н7-9Н	Н8-11Н	Н7-9Н	Н8-11Н
		130×3,5		60×4		65×4		70×4					
D × m		130×3,5		60×4		65×4		70×4					
Черновых и переходных	27	129,600	129,600	58,220	58,220	59,250	59,250	63,320	63,320	64,360	64,360	68,180	68,180
	28	129,720	129,720	58,420	58,420	59,490	59,490	63,520	63,520	64,480	64,480	68,380	68,380
	29	129,820	129,820	58,620	58,620	59,610	59,610	63,720	63,720	64,600	64,600	68,580	68,580
	30	129,900	129,900	58,820	58,820	59,730	59,730	63,920	63,920	64,720	64,720	68,780	68,780
	31	129,950	129,950	59,020	59,020	59,820	59,820	64,120	64,120	64,820	64,820	68,980	68,980
Чистовых	32	129,980	129,980	59,220	59,220	59,890	59,890	64,320	64,320	64,890	64,890	69,180	69,180
	33	130,000	130,020	59,420	59,420	59,940	59,940	64,520	64,520	64,940	64,940	69,380	69,380
	34	130,020	130,045	59,520	59,520	59,970	59,970	64,620	64,620	64,970	64,970	69,580	69,580
	35	130,040	130,063	59,620	59,620	60,010	60,010	64,720	64,720	64,990	64,990	69,680	69,680
	36			59,720	59,720	60,010	60,025	64,820	64,820	65,010	65,025	69,780	69,780
Калибрующих	37			59,820	59,820	60,030	60,046	64,890	64,890	65,030	65,046	69,880	69,880
	38	130,040	130,063	59,890	59,890	60,030	60,046	64,940	64,940	65,046	65,046	69,940	69,940
	39			59,940	59,940	60,030	60,046	64,970	64,970	65,046	65,046	69,970	69,970
	40			59,970	59,970	60,030	60,046	64,990	64,990	65,046	65,046	70,000	70,000
	41			59,990	60,000	60,010	60,025	65,010	65,025	65,030	65,046	70,010	70,025
42			60,010	60,025	60,030	60,046	65,030	65,046	65,046	65,046	70,030	70,046	
43			60,030	60,046	60,046	60,046	65,046	65,046	65,046	65,046	70,030	70,046	
44			60,030	60,046	60,046	60,046	65,046	65,046	65,046	65,046	70,030	70,046	
45			60,030	60,046	60,046	60,046	65,046	65,046	65,046	65,046	70,030	70,046	
46			60,030	60,046	60,046	60,046	65,046	65,046	65,046	65,046	70,030	70,046	
47			60,030	60,046	60,046	60,046	65,046	65,046	65,046	65,046	70,030	70,046	
48			60,030	60,046	60,046	60,046	65,046	65,046	65,046	65,046	70,030	70,046	
49			60,030	60,046	60,046	60,046	65,046	65,046	65,046	65,046	70,030	70,046	

Названия и диаметры D₁ зубьев

Продолжение табл. 8

Размеры, мм

Обозначение проточки	70×4		75×4		80×4		85×4				
	2403-3729 Н7-9Н	2403-3729 ВВ-11Н	2403-3725 ВВ-11Н	2403-3727 Н7-9Н	2403-3728 ВВ-11Н	2403-3731 Н7-9Н	2403-3732 ВВ-11Н	2403-3734 Н7-9Н	2403-3735 ВВ-11Н	2403-3737 Н7-9Н	2403-3738 ВВ-11Н
1	62,980	62,980	68,040	68,040	68,040	73,080	73,080	73,080	73,080	78,020	78,020
2	63,220	63,220	68,240	68,280	68,280	73,280	73,280	73,320	73,320	78,220	78,220
3	63,460	63,460	68,440	68,520	68,520	73,480	73,480	73,560	73,560	78,420	78,420
4	63,700	63,700	68,640	68,760	68,760	73,680	73,680	73,800	73,800	78,620	78,620
5	63,940	63,940	68,840	69,000	69,000	73,880	73,880	74,040	74,040	78,820	78,820
6	64,180	64,180	69,040	69,240	69,240	74,080	74,080	74,280	74,280	79,020	79,020
7	64,420	64,420	69,240	69,480	69,480	74,280	74,280	74,520	74,520	79,220	79,220
8	64,660	64,660	69,440	69,720	69,720	74,480	74,480	74,760	74,760	79,420	79,420
9	64,900	64,900	69,640	69,960	69,960	74,680	74,680	75,000	75,000	79,620	79,620
10	65,140	65,140	69,840	70,200	70,200	74,880	74,880	75,240	75,240	79,820	79,820
11	65,380	65,380	70,040	70,440	70,440	75,080	75,080	75,480	75,480	80,020	80,020
12	65,620	65,620	70,240	70,680	70,680	75,280	75,280	75,720	75,720	80,220	80,220
13	65,860	65,860	70,440	70,920	70,920	75,480	75,480	75,960	75,960	80,420	80,420
14	66,100	66,100	70,640	71,160	71,160	75,680	75,680	76,200	76,200	80,620	80,620
15	66,340	66,340	70,840	71,400	71,400	75,880	75,880	76,440	76,440	80,820	80,820
16	66,580	66,580	71,040	71,640	71,640	76,080	76,080	76,680	76,680	81,020	81,020
17	66,820	66,820	71,240	71,880	71,880	76,280	76,280	76,920	76,920	81,220	81,220
18	67,060	67,060	71,440	72,120	72,120	76,480	76,480	77,160	77,160	81,420	81,420
19	67,300	67,300	71,640	72,360	72,360	76,680	76,680	77,400	77,400	81,620	81,620
20	67,540	67,540	71,840	72,600	72,600	76,880	76,880	77,640	77,640	81,820	81,820
21	67,780	67,780	72,040	72,840	72,840	77,080	77,080	77,880	77,880	82,020	82,020
22	68,020	68,020	72,240	73,080	73,080	77,280	77,280	78,120	78,120	82,220	82,220
23	68,260	68,260	72,440	73,320	73,320	77,480	77,480	78,360	78,360	82,420	82,420
24	68,500	68,500	72,640	73,560	73,560	77,680	77,680	78,600	78,600	82,620	82,620
25	68,740	68,740	72,840	73,800	73,800	77,880	77,880	78,840	78,840	82,820	82,820
26	68,980	68,980	73,040	74,040	74,040	78,080	78,080	79,080	79,080	83,020	83,020

Номера в диаметре D_з зубьев

черновых и переходных

Продолжение табл. 8

Обозначение припуска		Размер, мм																					
		2403-3721	2403-3722	2403-3724	2403-3725	2403-3727	2403-3728	2403-3731	2403-3732	2403-3734	2403-3735	2403-3737	2403-3738										
Составляющие подклассов D и c		Н7—9Н	Н8—11Н	Н7—9Н	Н8—11Н	Н7—9Н	Н8—11Н	Н7—9Н	Н8—11Н	Н7—9Н	Н8—11Н	Н7—9Н	Н8—11Н										
D × m	D × m	70 × 4					75 × 4					80 × 4					85 × 4						
		27	69,220	69,220	73,240	73,240	73,240	74,280	74,280	74,280	74,280	74,280	74,280	78,280	78,280	78,280	79,320	79,320	79,320	79,320	79,320	79,320	83,220
28	69,460	69,460	73,440	73,440	73,440	74,520	74,520	74,520	74,520	74,520	74,520	78,480	78,480	78,480	79,560	79,560	79,560	79,560	79,560	79,560	83,420	83,420	83,420
29	69,580	69,580	73,640	73,640	73,640	74,640	74,640	74,640	74,640	74,640	74,640	78,680	78,680	78,680	79,680	79,680	79,680	79,680	79,680	79,680	83,620	83,620	83,620
30	69,700	69,700	73,840	73,840	73,840	74,760	74,760	74,760	74,760	74,760	74,760	78,880	78,880	78,880	79,800	79,800	79,800	79,800	79,800	79,800	83,820	83,820	83,820
31	69,820	69,820	74,040	74,040	74,040	74,880	74,880	74,880	74,880	74,880	74,880	79,080	79,080	79,080	79,880	79,880	79,880	79,880	79,880	79,880	84,020	84,020	84,020
32	69,890	69,890	74,240	74,240	74,240	74,940	74,940	74,940	74,940	74,940	74,940	79,280	79,280	79,280	79,940	79,940	79,940	79,940	79,940	79,940	84,220	84,220	84,220
33	69,940	69,940	74,440	74,440	74,440	74,970	74,970	74,970	74,970	74,970	74,970	79,480	79,480	79,480	79,970	79,970	79,970	79,970	79,970	79,970	84,420	84,420	84,420
34	69,970	69,970	74,540	74,540	74,540	74,990	74,990	74,990	74,990	75,000	75,000	79,580	79,580	79,580	79,990	79,990	79,990	79,990	79,990	79,990	84,520	84,520	84,520
35	69,990	70,000	74,640	74,640	74,640	75,010	75,010	75,010	75,010	75,025	75,025	79,680	79,680	79,680	80,010	80,010	80,010	80,010	80,010	80,010	84,620	84,620	84,620
36	70,010	70,025	74,740	74,740	74,740	75,030	75,030	75,030	75,030	75,046	75,046	79,780	79,780	79,780	80,030	80,030	80,030	80,030	80,030	80,030	84,720	84,720	84,720
37	70,030	70,046	74,820	74,820	74,820	74,820	74,820	74,820	74,820	74,820	74,820	79,880	79,880	79,880	80,030	80,030	80,030	80,030	80,030	80,030	84,820	84,820	84,820
38			74,890	74,890	74,890	74,890	74,890	74,890	74,890	74,890	74,890	79,940	79,940	79,940	80,046	80,046	80,046	80,046	80,046	80,046	84,900	84,900	84,900
39			74,940	74,940	74,940	74,940	74,940	74,940	74,940	74,940	74,940	79,970	79,970	79,970	80,046	80,046	80,046	80,046	80,046	80,046	84,950	84,950	84,950
40	70,030	70,046	74,970	74,970	74,970	75,030	75,030	75,030	75,030	75,046	75,046	79,990	79,990	79,990	80,046	80,046	80,046	80,046	80,046	80,046	84,980	84,980	84,980
41			74,990	74,990	74,990	75,000	75,000	75,000	75,000	75,000	75,000	80,010	80,010	80,010	80,025	80,025	80,025	80,025	80,025	80,025	85,010	85,010	85,010
42			75,010	75,010	75,010	75,025	75,025	75,025	75,025	75,025	75,025	80,030	80,030	80,030	80,046	80,046	80,046	80,046	80,046	80,046	85,020	85,020	85,020
43			75,030	75,030	75,030	75,046	75,046	75,046	75,046	75,046	75,046	80,030	80,030	80,030	80,046	80,046	80,046	80,046	80,046	80,046	85,035	85,035	85,035
44																					85,035	85,035	85,035
45																					85,054	85,054	85,054
46																							
47																							
48																							
49																							

Диаметр и диаметр D₂ зубьев

Продолжение табл. 8

Обозначение проточки		Размеры, мм												
		2403-3741	2403-3742	2403-3744	2403-3745	2403-3747	2403-3748	2403-3751	2403-3752	2403-3754	2403-3757	2403-3758		
Составляющие допусков D и e		88×4		90×4				95×4				100×4		
		ВТ-9Н	ВВ-11Н	ВТ-9Н	ВВ-11Н	ВТ-9Н	ВВ-11Н	ВТ-9Н	ВВ-11Н	ВТ-9Н	ВВ-11Н	ВТ-9Н	ВВ-11Н	
D×w	Номера и диаметры D ₁ зубьев черновых и переходных	88×4		90×4				95×4				100×4		
		ВТ-9Н	ВВ-11Н	ВТ-9Н	ВВ-11Н	ВТ-9Н	ВВ-11Н	ВТ-9Н	ВВ-11Н	ВТ-9Н	ВВ-11Н	ВТ-9Н	ВВ-11Н	
1		78,020	78,020	83,070	83,070	83,070	83,070	83,070	88,100	88,100	88,100	88,100	93,050	93,050
2		78,260	78,260	83,270	83,270	83,310	83,310	83,310	88,300	88,300	88,300	88,340	93,250	93,250
3		78,500	78,500	83,470	83,470	83,550	83,550	83,550	88,500	88,500	88,500	88,580	93,450	93,450
4		78,740	78,740	83,670	83,670	83,790	83,790	83,790	88,700	88,700	88,700	88,820	93,650	93,650
5		78,980	78,980	83,870	83,870	84,030	84,030	84,030	88,900	88,900	88,900	89,060	93,850	93,850
6		79,220	79,220	84,070	84,070	84,270	84,270	84,270	89,100	89,100	89,100	89,300	94,050	94,050
7		79,460	79,460	84,270	84,270	84,510	84,510	84,510	89,300	89,300	89,300	89,540	94,250	94,250
8		79,700	79,700	84,470	84,470	84,750	84,750	84,750	89,500	89,500	89,500	89,780	94,450	94,450
9		79,940	79,940	84,670	84,670	84,990	84,990	84,990	89,700	89,700	89,700	90,020	94,650	94,650
10		80,180	80,180	84,870	84,870	85,230	85,230	85,230	89,900	89,900	89,900	90,260	94,850	94,850
11		80,420	80,420	85,070	85,070	85,470	85,470	85,470	90,100	90,100	90,100	90,500	95,050	95,050
12		80,660	80,660	85,270	85,270	85,710	85,710	85,710	90,300	90,300	90,300	90,740	95,250	95,250
13		80,900	80,900	85,470	85,470	85,960	85,960	85,960	90,500	90,500	90,500	90,980	95,450	95,450
14		81,140	81,140	85,670	85,670	86,190	86,190	86,190	90,700	90,700	90,700	91,220	95,650	95,650
15		81,380	81,380	85,870	85,870	86,430	86,430	86,430	90,900	90,900	90,900	91,460	95,850	95,850
16		81,620	81,620	86,070	86,070	86,670	86,670	86,670	91,100	91,100	91,100	91,700	96,050	96,050
17		81,860	81,860	86,270	86,270	86,910	86,910	86,910	91,300	91,300	91,300	91,940	96,250	96,250
18		82,100	82,100	86,470	86,470	87,150	87,150	87,150	91,500	91,500	91,500	92,180	96,450	96,450
19		82,340	82,340	86,670	86,670	87,390	87,390	87,390	91,700	91,700	91,700	92,420	96,650	96,650
20		82,580	82,580	86,870	86,870	87,630	87,630	87,630	91,900	91,900	91,900	92,660	96,850	96,850
21		82,820	82,820	87,070	87,070	87,870	87,870	87,870	92,100	92,100	92,100	92,900	97,050	97,050
22		83,060	83,060	87,270	87,270	88,110	88,110	88,110	92,300	92,300	92,300	93,140	97,250	97,250
23		83,300	83,300	87,470	87,470	88,350	88,350	88,350	92,500	92,500	92,500	93,380	97,450	97,450
24		83,540	83,540	87,670	87,670	88,590	88,590	88,590	92,700	92,700	92,700	93,620	97,650	97,650
25		83,780	83,780	87,870	87,870	88,830	88,830	88,830	92,900	92,900	92,900	93,860	97,850	97,850
26		84,020	84,020	88,070	88,070	89,070	89,070	89,070	93,100	93,100	93,100	94,100	98,050	98,050

Продолжение табл. 8

Обозначение протяжки	Размеры, мм												
	85×4				90×4				96×4				100×4
	2403-3743	2403-3742	2403-3744	2403-3745	2403-3747	2403-3748	2403-3751	2403-3752	2403-3754	2403-3755	2403-3757	2403-3758	
Составные коды допусков D и F		Н7-9H	Н8-11H	Н7-9H	Н8-11H	Н7-9H	Н8-11H	Н7-9H	Н8-11H	Н7-9H	Н8-11H	Н7-9H	Н8-11H
D×m	85×4		90×4				96×4				100×4		
27	84,260	84,260	88,270	88,270	89,310	89,310	93,300	93,300	94,340	94,340	98,250	98,250	
28	84,500	84,500	88,470	88,470	89,550	89,550	93,500	93,500	94,580	94,580	98,450	98,450	
29	84,620	84,620	88,670	88,670	89,670	89,670	93,700	93,700	94,700	94,700	98,650	98,650	
30	84,740	84,740	88,870	88,870	89,790	89,790	93,900	93,900	94,820	94,820	98,850	98,850	
31	84,830	84,830	89,070	89,070	89,890	89,890	94,100	94,100	94,900	94,900	99,050	99,050	
32	84,900	84,900	89,270	89,270	89,950	89,950	94,300	94,300	94,950	94,950	99,250	99,250	
33	84,950	84,950	89,470	89,470	89,980	89,980	94,500	94,500	94,980	94,980	99,450	99,450	
34	84,980	84,980	89,570	89,570	90,010	90,010	94,600	94,600	95,000	95,010	99,550	99,550	
35	85,000	85,010	89,670	89,670	90,035	90,035	94,700	94,700	95,020	95,035	99,650	99,650	
36	85,020	85,035	89,770	89,770	90,054	90,054	94,800	94,800	95,035	95,054	99,750	99,750	
37	85,035	85,054	89,850	89,850			94,900	94,900			99,830	99,830	
38			89,910	89,910			94,950	94,950			99,900	99,900	
39			89,950	89,950	90,035	90,035	94,980	94,980	95,035	95,054	99,950	99,950	
40	85,035	85,054	89,980	89,980			95,000	95,010			99,980	99,980	
41			90,000	90,010			95,020	95,035			100,000	100,010	
42			90,020	90,035			95,035	95,054			100,020	100,035	
43			90,035	90,054			95,035	95,054			100,035	100,054	
44													
45													
46			90,035	90,054			95,035	95,054			100,035	100,054	
47													
48													
49													

Номера и диаметры D₁ зубьев

Продолжение табл. 8

Область применения		Размеры, мм											
		100×4			105×4			110×4			110×4		
Состояние полей допусков D и e	D, мм	2403-3761	2403-3762	2403-3764	2403-3765	2403-3767	2403-3768	2403-3771	2403-3772	2403-3774	2403-3775	2403-3777	2403-3778
		ИТ—9Н	ИЗ—11Н	ИТ—9Н	ИВ—11Н	ИТ—9Н	ИВ—11Н	ИТ—9Н	ИВ—11Н	ИТ—9Н	ИВ—11Н	ИТ—9Н	ИВ—11Н
1	93,050	93,050	93,050	98,080	98,080	98,080	98,080	103,100	103,100	103,100	103,100	113,060	113,060
2	93,290	93,290	93,290	98,280	98,280	98,320	98,320	103,300	103,300	103,340	103,340	113,260	113,260
3	93,530	93,530	93,530	98,480	98,480	98,560	98,560	103,500	103,500	103,580	103,580	113,460	113,460
4	93,770	93,770	93,770	98,680	98,680	98,800	98,800	103,700	103,700	103,820	103,820	113,660	113,660
5	94,010	94,010	94,010	98,880	98,880	99,040	99,040	104,100	104,100	104,060	104,060	113,860	113,860
6	94,250	94,250	94,250	99,080	99,080	99,280	99,280	104,300	104,300	104,540	104,540	114,060	114,060
7	94,490	94,490	94,490	99,280	99,280	99,520	99,520	104,500	104,500	104,780	104,780	114,260	114,260
8	94,730	94,730	94,730	99,480	99,480	99,760	99,760	104,700	104,700	105,020	105,020	114,460	114,460
9	94,970	94,970	94,970	99,680	99,680	100,000	100,000	104,900	104,900	105,260	105,260	114,660	114,660
10	95,210	95,210	95,210	99,880	99,880	100,240	100,240	105,100	105,100	105,500	105,500	114,860	114,860
11	95,450	95,450	95,450	100,080	100,080	100,480	100,480	105,300	105,300	105,740	105,740	115,060	115,060
12	95,690	95,690	95,690	100,280	100,280	100,720	100,720	105,500	105,500	105,980	105,980	115,260	115,260
13	95,930	95,930	95,930	100,480	100,480	100,960	100,960	105,700	105,700	106,220	106,220	115,460	115,460
14	96,170	96,170	96,170	100,680	100,680	101,200	101,200	105,900	105,900	106,460	106,460	115,660	115,660
15	96,410	96,410	96,410	100,880	100,880	101,440	101,440	106,100	106,100	106,700	106,700	115,860	115,860
16	96,650	96,650	96,650	101,080	101,080	101,680	101,680	106,300	106,300	106,940	106,940	116,060	116,060
17	96,890	96,890	96,890	101,280	101,280	101,920	101,920	106,500	106,500	107,180	107,180	116,260	116,260
18	97,130	97,130	97,130	101,480	101,480	102,160	102,160	106,700	106,700	107,420	107,420	116,460	116,460
19	97,370	97,370	97,370	101,680	101,680	102,400	102,400	106,900	106,900	107,660	107,660	116,660	116,660
20	97,610	97,610	97,610	101,880	101,880	102,640	102,640	107,100	107,100	107,900	107,900	116,860	116,860
21	97,850	97,850	97,850	102,080	102,080	102,880	102,880	107,300	107,300	108,140	108,140	117,060	117,060
22	98,090	98,090	98,090	102,280	102,280	103,120	103,120	107,500	107,500	108,380	108,380	117,260	117,260
23	98,330	98,330	98,330	102,480	102,480	103,360	103,360	107,700	107,700	108,620	108,620	117,460	117,460
24	98,570	98,570	98,570	102,680	102,680	103,600	103,600	107,900	107,900	108,860	108,860	117,660	117,660
25	98,810	98,810	98,810	102,880	102,880	103,840	103,840	108,100	108,100	109,100	109,100	117,860	117,860
26	99,050	99,050	99,050	103,080	103,080	104,080	104,080	108,300	108,300	109,300	109,300	118,060	118,060

Номера и диаметры D_з зубьев

черновых и перекорных

Продолжение табл. 8

Размеры, мм

Обозначение проточки	100×4		105×4		110×4		120×4					
	2403-3761 Н7-9Н	2403-3762 Н8-11Н	2403-3764 Н7-9Н	2403-3765 Н8-11Н	2403-3767 Н7-9Н	2403-3768 Н8-11Н	2403-3771 Н7-9Н	2403-3772 Н8-11Н	2403-3774 Н7-9Н	2403-3775 Н8-11Н	2403-3777 Н7-9Н	2403-3778 Н8-11Н
Сочетание позиций дуплов D и e	27	99,290	103,280	103,280	104,320	104,320	108,300	108,300	109,340	109,340	118,260	118,260
	28	99,530	99,530	103,480	103,480	104,560	104,560	108,500	108,500	109,580	118,460	118,460
	29	99,650	99,650	103,680	103,680	104,680	104,680	108,700	108,700	109,700	118,660	118,660
	30	99,770	99,770	103,880	103,880	104,800	104,800	108,900	108,900	109,820	118,860	118,860
	31	99,890	99,890	104,080	104,080	104,990	104,990	109,100	109,100	109,900	119,060	119,060
	32	99,950	99,950	104,280	104,280	104,950	104,950	109,300	109,300	109,950	119,260	119,260
	33	99,980	99,980	104,480	104,480	104,980	104,980	109,500	109,500	109,980	119,460	119,460
Частотных	34	100,000	100,010	104,580	104,580	105,000	105,010	109,600	109,600	110,000	119,560	119,560
	35	100,020	100,035	104,680	104,680	105,020	105,035	109,700	109,700	110,020	119,660	119,660
	36	100,035	100,054	104,780	104,780	105,035	105,054	109,800	109,800	110,035	119,760	119,760
	37			104,880	104,880			109,900	109,900		119,860	119,860
Кандрюющих	38			104,950	104,950			109,950	109,950		119,910	119,910
	39	100,035	100,054	104,980	104,980	105,035	105,054	109,980	109,980	110,035	119,950	119,950
	40			105,000	105,010			110,000	110,010		119,980	119,980
	41			105,020	105,035			110,020	110,035		120,000	120,010
	42			105,035	105,054			110,035	110,054		120,020	120,035
	43							110,035	110,054		120,035	120,054
44												
45			105,035	105,054			110,035	110,054			120,035	120,054
46												
47												
48												
49												

Номера и диаметры D₁ зубьев

Продолжение табл. 8

Размер, мм

Обозначение проточки	120×4		130×4		70×5		75×5		80×5		
	2403-3784	2403-3788	2403-3784	2403-3785	2403-3787	2403-3788	2403-3791	2403-3792	2403-3794	2403-3795	
Сочетание полей со- сущих D и r	Ц7-9Н	Н8-11Н	Н7-9Н	Н8-11Н	Н7-9Н	Н8-11Н	Ц7-9Н	Н8-11Н	Н7-9Н	Н8-11Н	
	Ц7-9Н	Н8-11Н	Н7-9Н	Н8-11Н	Н7-9Н	Н8-11Н	Ц7-9Н	Н8-11Н	Н7-9Н	Н8-11Н	
D×m	120×4		130×4		70×5		75×5		80×5		
1	113,060	113,060	123,140	123,140	123,140	123,140	61,110	61,110	66,200	66,200	71,270
2	113,300	113,300	123,340	123,340	123,380	123,380	61,350	61,350	66,440	66,440	71,510
3	113,540	113,540	123,540	123,540	123,620	123,620	61,590	61,590	66,680	66,680	71,750
4	113,780	113,780	123,740	123,740	123,860	123,860	61,830	61,830	66,920	66,920	71,990
5	114,020	114,020	123,940	123,940	124,100	124,100	62,070	62,070	67,160	67,160	72,230
6	114,260	114,260	124,140	124,140	124,340	124,340	62,310	62,310	67,400	67,400	72,470
7	114,500	114,500	124,340	124,340	124,580	124,580	62,550	62,550	67,640	67,640	72,710
8	114,740	114,740	124,540	124,540	124,820	124,820	62,790	62,790	67,880	67,880	72,950
9	114,980	114,980	124,740	124,740	125,060	125,060	63,030	63,030	68,120	68,120	73,190
10	115,220	115,220	124,940	124,940	125,300	125,300	63,270	63,270	68,360	68,360	73,430
11	115,460	115,460	125,140	125,140	125,540	125,540	63,510	63,510	68,600	68,600	73,670
12	115,700	115,700	125,340	125,340	125,780	125,780	63,750	63,750	68,840	68,840	73,910
13	115,940	115,940	125,540	125,540	126,020	126,020	63,990	63,990	69,080	69,080	74,150
14	116,180	116,180	125,740	125,740	126,260	126,260	64,230	64,230	69,320	69,320	74,390
15	116,420	116,420	125,940	125,940	126,500	126,500	64,470	64,470	69,560	69,560	74,630
16	116,660	116,660	126,140	126,140	126,740	126,740	64,710	64,710	69,800	69,800	74,870
17	116,900	116,900	126,340	126,340	126,980	126,980	64,950	64,950	70,040	70,040	75,110
18	117,140	117,140	126,540	126,540	127,220	127,220	65,190	65,190	70,280	70,280	75,350
19	117,380	117,380	126,740	126,740	127,460	127,460	65,430	65,430	70,520	70,520	75,590
20	117,620	117,620	126,940	126,940	127,700	127,700	65,670	65,670	70,760	70,760	75,830
21	117,860	117,860	127,140	127,140	127,940	127,940	65,910	65,910	71,000	71,000	76,070
22	118,100	118,100	127,340	127,340	128,180	128,180	66,150	66,150	71,240	71,240	76,310
23	118,340	118,340	127,540	127,540	128,420	128,420	66,390	66,390	71,480	71,480	76,550
24	118,580	118,580	127,740	127,740	128,660	128,660	66,630	66,630	71,720	71,720	76,790
25	118,820	118,820	127,940	127,940	128,900	128,900	66,870	66,870	71,960	71,960	77,030
26	119,060	119,060	128,140	128,140	129,140	129,140	67,110	67,110	72,200	72,200	77,270

Площа и диаметры D_н зубьев
черновых и режущих

Продолжение табл. 6

Обозначение протяжки	Размеры, мм															
	120×4				130×4				70×5				80×5			
	2403-3781	2403-3782	2403-3784	2403-3785	2403-3787	2403-3788	2403-3791	2403-3792	2403-3794	2403-3795	2403-3797	2403-3798	2403-3799	2403-3800		
Соединение полей др- пусток D и r	НТ-9Н	НВ-11Н	НТ-9Н	НВ-11Н	НТ-9Н	НВ-11Н	НТ-9Н	НВ-11Н	НТ-9Н	НВ-11Н	НТ-9Н	НВ-11Н	НТ-9Н	НВ-11Н		
	119,300	119,540	119,660	119,780	119,890	119,950	119,980	120,010	120,020	120,035	120,054	120,054	120,054	120,054		
D × m	128,340	128,540	128,740	128,940	129,140	129,340	129,540	129,740	129,940	130,140	130,340	130,540	130,740	130,940		
	129,380	129,620	129,740	129,840	129,920	129,960	129,980	130,000	130,020	130,045	130,063	130,063	130,063	130,063		
черновых	67,350	67,590	67,830	68,070	68,310	68,550	68,790	69,030	69,270	69,510	69,750	69,990	70,230	70,470		
	72,440	72,680	72,920	73,160	73,400	73,640	73,880	74,120	74,360	74,600	74,840	75,080	75,320	75,560		
кальбрующих	67,350	67,590	67,830	68,070	68,310	68,550	68,790	69,030	69,270	69,510	69,750	69,990	70,230	70,470		
	72,440	72,680	72,920	73,160	73,400	73,640	73,880	74,120	74,360	74,600	74,840	75,080	75,320	75,560		
Номера в диаметре D _з зубен	69,970	70,010	70,050	70,090	70,130	70,170	70,210	70,250	70,290	70,330	70,370	70,410	70,450	70,490		
	74,940	74,980	75,020	75,060	75,100	75,140	75,180	75,220	75,260	75,300	75,340	75,380	75,420	75,460		
27	119,300	119,540	119,660	119,780	119,890	119,950	119,980	120,010	120,020	120,035	120,054	120,054	120,054	120,054		
28	119,300	119,540	119,660	119,780	119,890	119,950	119,980	120,010	120,020	120,035	120,054	120,054	120,054	120,054		
29	119,300	119,540	119,660	119,780	119,890	119,950	119,980	120,010	120,020	120,035	120,054	120,054	120,054	120,054		
30	119,300	119,540	119,660	119,780	119,890	119,950	119,980	120,010	120,020	120,035	120,054	120,054	120,054	120,054		
31	119,300	119,540	119,660	119,780	119,890	119,950	119,980	120,010	120,020	120,035	120,054	120,054	120,054	120,054		
32	119,300	119,540	119,660	119,780	119,890	119,950	119,980	120,010	120,020	120,035	120,054	120,054	120,054	120,054		
33	119,300	119,540	119,660	119,780	119,890	119,950	119,980	120,010	120,020	120,035	120,054	120,054	120,054	120,054		
34	119,300	119,540	119,660	119,780	119,890	119,950	119,980	120,010	120,020	120,035	120,054	120,054	120,054	120,054		
35	119,300	119,540	119,660	119,780	119,890	119,950	119,980	120,010	120,020	120,035	120,054	120,054	120,054	120,054		
36	119,300	119,540	119,660	119,780	119,890	119,950	119,980	120,010	120,020	120,035	120,054	120,054	120,054	120,054		
37	119,300	119,540	119,660	119,780	119,890	119,950	119,980	120,010	120,020	120,035	120,054	120,054	120,054	120,054		
38	119,300	119,540	119,660	119,780	119,890	119,950	119,980	120,010	120,020	120,035	120,054	120,054	120,054	120,054		
39	119,300	119,540	119,660	119,780	119,890	119,950	119,980	120,010	120,020	120,035	120,054	120,054	120,054	120,054		
40	119,300	119,540	119,660	119,780	119,890	119,950	119,980	120,010	120,020	120,035	120,054	120,054	120,054	120,054		
41	119,300	119,540	119,660	119,780	119,890	119,950	119,980	120,010	120,020	120,035	120,054	120,054	120,054	120,054		
42	119,300	119,540	119,660	119,780	119,890	119,950	119,980	120,010	120,020	120,035	120,054	120,054	120,054	120,054		
43	119,300	119,540	119,660	119,780	119,890	119,950	119,980	120,010	120,020	120,035	120,054	120,054	120,054	120,054		
44	119,300	119,540	119,660	119,780	119,890	119,950	119,980	120,010	120,020	120,035	120,054	120,054	120,054	120,054		
45	119,300	119,540	119,660	119,780	119,890	119,950	119,980	120,010	120,020	120,035	120,054	120,054	120,054	120,054		
46	119,300	119,540	119,660	119,780	119,890	119,950	119,980	120,010	120,020	120,035	120,054	120,054	120,054	120,054		
47	119,300	119,540	119,660	119,780	119,890	119,950	119,980	120,010	120,020	120,035	120,054	120,054	120,054	120,054		
48	119,300	119,540	119,660	119,780	119,890	119,950	119,980	120,010	120,020	120,035	120,054	120,054	120,054	120,054		
49	119,300	119,540	119,660	119,780	119,890	119,950	119,980	120,010	120,020	120,035	120,054	120,054	120,054	120,054		
50	119,300	119,540	119,660	119,780	119,890	119,950	119,980	120,010	120,020	120,035	120,054	120,054	120,054	120,054		
51	119,300	119,540	119,660	119,780	119,890	119,950	119,980	120,010	120,020	120,035	120,054	120,054	120,054	120,054		

Продолжение табл. 8

Обозначение протяжки	Размеры, мм											
	85×5		90×5		95×5		100×5		105×5		110×3	
	2403-3821 НГ-9Н	2403-3802 НБ-11Н	2403-3804 НГ-9Н	2403-3805 НБ-11Н	2403-3807 НГ-9Н	2403-3808 НБ-11Н	2403-3811 НГ-9Н	2403-3812 НБ-11Н	2403-3814 НГ-9Н	2403-3815 НБ-11Н	2403-3817 НГ-9Н	2403-3818 НБ-11Н
1	76,370	76,370	81,170	81,170	86,340	86,340	91,340	91,340	96,240	96,240	101,240	101,240
2	76,610	76,610	81,410	81,410	86,580	86,580	91,580	91,580	96,480	96,480	101,480	101,480
3	76,850	76,850	81,650	81,650	86,820	86,820	91,920	91,920	96,720	96,720	101,720	101,720
4	77,090	77,090	81,890	81,890	87,060	87,060	92,060	92,060	96,960	96,960	101,960	101,960
5	77,330	77,330	82,130	82,130	87,300	87,300	92,300	92,300	97,200	97,200	102,200	102,200
6	77,570	77,570	82,370	82,370	87,540	87,540	92,540	92,540	97,440	97,440	102,440	102,440
7	77,810	77,810	82,610	82,610	87,780	87,780	92,780	92,780	97,680	97,680	102,680	102,680
8	78,050	78,050	82,850	82,850	88,020	88,020	93,020	93,020	97,920	97,920	102,920	102,920
9	78,290	78,290	83,090	83,090	88,260	88,260	93,260	93,260	98,160	98,160	103,160	103,160
10	78,530	78,530	83,330	83,330	88,500	88,500	93,500	93,500	98,400	98,400	103,400	103,400
11	78,770	78,770	83,570	83,570	88,740	88,740	93,740	93,740	98,640	98,640	103,640	103,640
12	79,010	79,010	83,810	83,810	88,980	88,980	93,980	93,980	98,880	98,880	103,880	103,880
13	79,250	79,250	84,050	84,050	89,220	89,220	94,220	94,220	99,120	99,120	104,120	104,120
14	79,490	79,490	84,290	84,290	89,460	89,460	94,460	94,460	99,360	99,360	104,360	104,360
15	79,730	79,730	84,530	84,530	89,700	89,700	94,700	94,700	99,600	99,600	104,600	104,600
16	79,970	79,970	84,770	84,770	89,940	89,940	94,940	94,940	99,840	99,840	104,840	104,840
17	80,210	80,210	85,010	85,010	90,180	90,180	95,180	95,180	100,080	100,080	105,080	105,080
18	80,450	80,450	85,250	85,250	90,420	90,420	95,420	95,420	100,320	100,320	105,320	105,320
19	80,690	80,690	85,490	85,490	90,660	90,660	95,660	95,660	100,560	100,560	105,560	105,560
20	80,930	80,930	85,730	85,730	90,900	90,900	95,900	95,900	100,800	100,800	105,800	105,800
21	81,170	81,170	85,970	85,970	91,140	91,140	96,140	96,140	101,040	101,040	106,040	106,040
22	81,410	81,410	86,210	86,210	91,380	91,380	96,380	96,380	101,280	101,280	106,280	106,280
23	81,650	81,650	86,450	86,450	91,620	91,620	96,620	96,620	101,520	101,520	106,520	106,520
24	81,890	81,890	86,690	86,690	91,860	91,860	96,860	96,860	101,760	101,760	106,760	106,760
25	82,130	82,130	86,930	86,930	92,100	92,100	97,100	97,100	102,000	102,000	107,000	107,000
26	82,370	82,370	87,170	87,170	92,340	92,340	97,340	97,340	102,240	102,240	107,240	107,240

Номера и диаметры D_1 зубьев
черновых и переходных

Продолжение табл. 8

Область применения Сочетание полей допуска D _н × d	Размеры, мм											
	85 × 5		90 × 5		95 × 5		100 × 5		105 × 5		110 × 5	
	2403-3801 И7-9Н	2403-3802 И8-11Н	2403-3804 И7-9Н	2403-3805 И8-11Н	2403-3807 И7-9Н	2403-3808 И8-11Н	2403-3811 И7-9Н	2403-3812 И8-11Н	2403-3814 И7-9Н	2403-3815 И8-11Н	2403-3817 И7-9Н	2403-3818 И8-11Н
27	82,610	82,610	87,410	87,410	92,580	92,580	97,580	97,580	102,480	102,480	107,480	107,480
28	82,850	82,850	87,650	87,650	92,820	92,820	97,820	97,820	102,720	102,720	107,720	107,720
29	83,090	83,090	87,890	87,890	93,060	93,060	98,060	98,060	102,960	102,960	107,960	107,960
30	83,330	83,330	88,130	88,130	93,300	93,300	98,300	98,300	103,200	103,200	108,200	108,200
31	83,570	83,570	88,370	88,370	93,540	93,540	98,540	98,540	103,440	103,440	108,440	108,440
32	83,810	83,810	88,610	88,610	93,780	93,780	98,780	98,780	103,680	103,680	108,680	108,680
33	84,050	84,050	88,850	88,850	94,020	94,020	99,020	99,020	103,920	103,920	108,920	108,920
34	84,290	84,290	89,090	89,090	94,260	94,260	99,260	99,260	104,160	104,160	109,160	109,160
35	84,530	84,530	89,330	89,330	94,500	94,500	99,500	99,500	104,400	104,400	109,400	109,400
36	84,650	84,650	89,570	89,570	94,620	94,620	99,620	99,620	104,520	104,520	109,520	109,520
37	84,770	84,770	89,690	89,690	94,740	94,740	99,740	99,740	104,640	104,640	109,640	109,640
38	84,890	84,890	89,810	89,810	94,830	94,830	99,830	99,830	104,760	104,760	109,760	109,760
39	84,950	84,950	89,900	89,900	94,900	94,900	99,900	99,900	104,840	104,840	109,840	109,840
40	84,980	84,980	89,950	89,950	94,950	94,950	99,950	99,950	104,900	104,900	109,900	109,900
41	85,000	85,010	89,960	89,980	94,980	94,980	99,980	99,980	104,950	104,950	109,950	109,950
42	85,020	85,035	90,000	90,010	95,000	95,010	100,000	100,010	104,980	104,980	109,980	109,980
43	85,035	85,054	90,020	90,035	95,020	95,035	100,020	100,035	105,000	105,010	110,000	110,010
44			90,035	90,054	95,035	95,054	100,035	100,054	105,035	105,054	110,035	110,054
45												
46	85,035	85,054	90,035	90,054	95,035	95,054	100,035	100,054	105,035	105,054	110,035	110,054
47												
48												
49												
50												
51												

Номера и диаметры D_н зубьев

Черновых и переходных

Чистовых

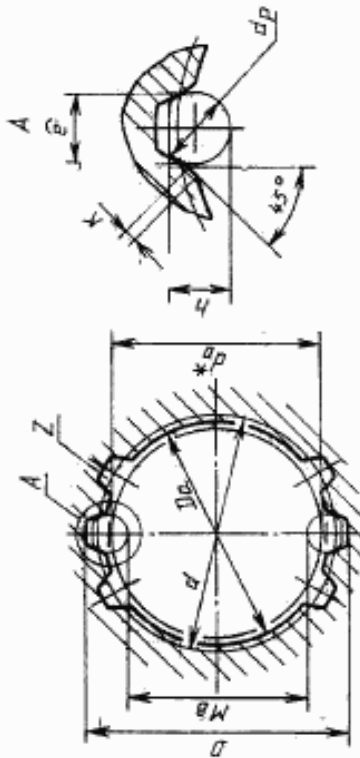
каннелюющих

Продолжение табл. 8

Обозначение проточки	Размеры, мм				Сочетание полей допусков D и r	D × m	2403-3821	2403-3822	2403-3824	2403-3825
	120 × 5		130 × 5							
	Н7-9H	Н8-11H	Н7-9H	Н8-11H						
Сочетание полей допусков D и r	120 × 5		130 × 5		Номера и диаметры D _c зубьев	27	117,580	117,580	127,480	127,480
	120 × 5		130 × 5			28	117,820	117,820	127,720	127,720
	120 × 5		130 × 5			29	118,060	118,060	127,960	127,960
	120 × 5		130 × 5			30	118,300	118,300	128,200	128,200
	120 × 5		130 × 5			31	118,540	118,540	128,440	128,440
	120 × 5		130 × 5			32	118,780	118,780	128,680	128,680
	120 × 5		130 × 5			33	119,020	119,020	128,920	128,920
	120 × 5		130 × 5			34	119,260	119,260	129,160	129,160
	120 × 5		130 × 5			35	119,500	119,500	129,400	129,400
	120 × 5		130 × 5			36	119,620	119,620	129,520	129,520
	120 × 5		130 × 5			37	119,740	119,740	129,640	129,640
	120 × 5		130 × 5			38	119,830	119,830	129,760	129,760
	120 × 5		130 × 5			39	119,900	119,900	129,850	129,850
	120 × 5		130 × 5			40	119,950	119,950	129,920	129,920
	120 × 5		130 × 5			41	119,980	119,980	129,960	129,960
	120 × 5		130 × 5			42	120,000	120,010	129,980	129,990
	120 × 5		130 × 5			43	120,020	120,035	130,000	130,020
	120 × 5		130 × 5			44	120,035	120,054	130,020	130,045
	120 × 5		130 × 5			45			130,040	130,063
	120 × 5		130 × 5			46				
	120 × 5		130 × 5			47	120,035	120,054		
	120 × 5		130 × 5			48				
	120 × 5		130 × 5			49				
	120 × 5		130 × 5			50				
	120 × 5		130 × 5			51				

Продолжение табл. 8

Обозначение проточки	Размеры, мм				Сочетание полей допусков D и r	D × m	2403-3821	2403-3822	2403-3824	2403-3825
	120 × 5		130 × 5							
	Н7-9H	Н8-11H	Н7-9H	Н8-11H						
Сочетание полей допусков D и r	120 × 5		130 × 5		Номера и диаметры D _c зубьев	1	111,340	111,340	121,240	121,240
	120 × 5		130 × 5			2	111,580	111,580	121,480	121,480
	120 × 5		130 × 5			3	111,820	111,820	121,720	121,720
	120 × 5		130 × 5			4	112,060	112,060	121,960	121,960
	120 × 5		130 × 5			5	112,300	112,300	122,200	122,200
	120 × 5		130 × 5			6	112,540	112,540	122,440	122,440
	120 × 5		130 × 5			7	112,780	112,780	122,680	122,680
	120 × 5		130 × 5			8	113,020	113,020	122,920	122,920
	120 × 5		130 × 5			9	113,260	113,260	123,160	123,160
	120 × 5		130 × 5			10	113,500	113,500	123,400	123,400
	120 × 5		130 × 5			11	113,740	113,740	123,640	123,640
	120 × 5		130 × 5			12	113,980	113,980	123,880	123,880
	120 × 5		130 × 5			13	114,220	114,220	124,120	124,120
	120 × 5		130 × 5			14	114,460	114,460	124,360	124,360
	120 × 5		130 × 5			15	114,700	114,700	124,600	124,600
	120 × 5		130 × 5			16	114,940	114,940	124,840	124,840
	120 × 5		130 × 5			17	115,180	115,180	125,080	125,080
	120 × 5		130 × 5			18	115,420	115,420	125,320	125,320
	120 × 5		130 × 5			19	115,660	115,660	125,560	125,560
	120 × 5		130 × 5			20	115,900	115,900	125,800	125,800
	120 × 5		130 × 5			21	116,140	116,140	126,040	126,040
	120 × 5		130 × 5			22	116,380	116,380	126,280	126,280
	120 × 5		130 × 5			23	116,620	116,620	126,520	126,520
	120 × 5		130 × 5			24	116,860	116,860	126,760	126,760
	120 × 5		130 × 5			25	117,100	117,100	127,000	127,000
	120 × 5		130 × 5			26	117,340	117,340	127,240	127,240



* Диаметр отверстия до протяжки, для справок.

Черт. 3

Таблица 9

Обозначение протяжки	D × M	z	Номер прохода	Сочетание полей до- пусков D и ε	δ	ε	D _а (поле допус- ка H11)	K	d ₀ (поле допус- ка H11)	d _p	M _в		Длина протяжки		Усиление при переднем угле										
											Налич. откл.	Верхн. откл.	Сталь и алюмини- евые сплавы	Чугун, бронза, дюралю-	20°	15°	10°								
																		45—124	45—150	244250 (24900)	267220 (27240)	287250 (29280)			
2403-3569	70×3	22	1	—	56,0	5,117	64	—	63,4	5,454	5,2	—	—	—	—	—	—								
2403-3571			2	H7—9H								H8—11H	—	—	—	—	—	—	—	—	—	—	—	—	—
2403-3572	75×3	24	1	—	72,0	4,539	69	0,45	68,4	5,454	5,2	—	—	—	—	—	—	—							
2403-3573			2	H7—9H								H8—11H	—	—	—	—	—	—	—	—	—	—	—	—	—
2403-3574			1	—								—	—	—	—	—	—	—	—	—	—	—	—	—	—
2403-3575	80×3	25	1	—	75,0	5,694	74	—	73,4	5,454	5,2	—	—	—	—	—	—	—							
2403-3576; 2403-3579			2	H7—9H								H8—11H	—	—	—	—	—	—	—	—	—	—	—	—	—
2403-3577; 2403-3581			1	—								—	—	—	—	—	—	—	—	—	—	—	—	—	—
2403-3578; 2403-3582	85×3	27	1	—	81,0	5,117	79	—	78,4	5,454	5,2	—	—	—	—	—	—	—							
2403-3583; 2403-3586			2	H7—9H								H8—11H	—	—	—	—	—	—	—	—	—	—	—	—	—
2403-3584; 2403-3587			1	—								—	—	—	—	—	—	—	—	—	—	—	—	—	—
2403-3585; 2403-3588			2	H7—9H	H8—11H	—	—	—	—	—	—	—	—	—	—	—	—								

Продолжение табл. 9

Обозначение проточки	D×L	z	Наверт проход	Сочета- ние лозов допуска D и e	d	e	D _e (поле допус- ка на H11)	K	d _g (поле допус- ка на H11)	d _p	h	M B		Длина проточки		Усилие проточки P, H (кгс), при веревом угле		
												Наим.	Верхн. откл.	Сталь и алюми- новые сплавы	Чугун, бронза, латунь	20°	15°	10°
2403-3589; 2403-3593	90×3	28	1	—	84,0	0,271	84	—	83,4	—	—	—	—	—	—	349650 (35650)	382550 (39000)	411250 (41930)
2403-3591; 2403-3594			2	H7-9H	84,0	0,271	84	—	83,4	5,454	5,2	78,552	+0,086	—	—	—	—	—
2403-3592; 2403-3595			1	H8-11H	—	—	—	—	—	—	—	78,604	+0,172	45-140	45-170	—	—	—
2403-3596; 2403-3599			1	—	—	—	—	—	—	—	—	—	—	—	—	—	—	—
2403-3597; 2403-3601	95×3	30	2	H7-9H	90,0	0,5,694	89	—	88,4	5,454	—	83,535	+0,089	—	—	366100 (37320)	400525 (40830)	430550 (43960)
2403-3598; 2403-3602			1	H8-11H	—	—	—	—	—	—	—	83,588	+0,179	—	—	—	—	—
2403-3603; 2403-3606	100×3	32	1	—	96,0	0,5,117	94	—	93,4	—	—	88,483	+0,093	—	—	362050 (36910)	396100 (40380)	425800 (43410)
2403-3604; 2403-3607			2	H7-9H	96,0	0,5,117	94	—	93,4	5,454	—	88,539	+0,185	—	—	—	—	—
2403-3605; 2403-3608			1	H8-11H	—	—	—	—	—	—	—	—	—	—	—	—	—	—
2403-3609; 2403-3613	105×3	34	1	—	102,0	0,4,539	99	0,45	98,4	—	—	93,403	+0,108	—	—	376300 (38360)	411700 (41970)	442575 (45120)
2403-3611; 2403-3614			2	H7-9H	102,0	0,4,539	99	—	98,4	5,454	—	93,469	+0,215	—	—	—	—	—
2403-3612; 2403-3615			1	H8-11H	—	—	—	—	—	—	—	—	—	45-124	45-150	—	—	—
2403-3616	110×3	35	1	—	105,0	0,5,694	104	—	103,4	—	—	98,440	+0,099	—	—	391000 (39860)	427800 (43610)	459900 (46880)
2403-3617			2	H7-9H	105,0	0,5,694	104	—	103,4	5,454	5,2	98,500	+0,199	—	—	—	—	—
2403-3618			1	H8-11H	—	—	—	—	—	—	—	—	—	—	—	—	—	—
2403-3619	120×3	38	1	—	114,0	0,6,271	114	—	113,4	—	—	106,253	+0,101	—	—	394300 (40200)	431400 (43980)	463750 (47280)
2403-3621			2	H7-9H	114,0	0,6,271	114	—	113,4	6,212	—	106,314	+0,202	—	—	—	—	—
2403-3622			1	H8-11H	—	—	—	—	—	—	—	—	—	—	—	—	—	—
2403-3623	130×3	42	1	—	126,0	0,5,117	124	—	123,4	—	—	118,509	+0,102	—	—	383650 (39110)	419750 (42790)	451250 (46000)
2403-3624			2	H7-9H	126,0	0,5,117	124	—	123,4	5,454	5,2	118,571	+0,203	—	—	—	—	—
2403-3625			1	H8-11H	—	—	—	—	—	—	—	—	—	—	—	—	—	—
2403-3626; 2403-3629	55×3,5	14	1	—	49,0	0,6,739	48	—	47,5	—	—	41,101	+0,086	—	—	154650 (15770)	169220 (17250)	181900 (18540)
2403-3627; 2403-3631			2	H7-9H	49,0	0,6,739	48	—	47,5	6,518	—	41,147	+0,170	—	—	—	—	—
2403-3628; 2403-3632			1	H8-11H	—	—	—	—	—	—	—	—	—	—	—	—	—	—
2403-3633; 2403-3636	60×3,5	16	1	—	56,0	0,5,581	53	0,52	52,4	—	—	46,823	+0,106	—	—	186750 (19040)	204325 (20830)	219650 (22390)
2403-3634; 2403-3637			2	H7-9H	56,0	0,5,581	53	—	52,4	6,212	5,8	46,887	+0,210	—	—	—	—	—
2403-3635; 2403-3638			1	H8-11H	—	—	—	—	—	—	—	—	—	—	—	—	—	—
2403-3639; 2403-3643	64×3,5	18	1	—	63,0	0,4,430	58	—	57,4	—	—	51,143	+0,138	—	—	184500 (18810)	201850 (20580)	217000 (22120)
2403-3641; 2403-3644			2	H7-9H	63,0	0,4,430	58	—	57,4	6,212	—	51,226	+0,271	—	—	—	—	—
2403-3642; 2403-3645			1	H8-11H	—	—	—	—	—	—	—	—	—	—	—	—	—	—

Продолжение табл. 9

Обозначение проточки	D × m	z	Номер прохода	Советы по полюс допусков D и f	d	D _d (поле допус- ков H8 и H11)	K	d _g (поле допус- ков к H11)	d _p	h	M _B		Длина проточки		Усилие проточки Р _н Н (кгс), при переднем угле		
											Наим.	Верхн. откл.	Сталь и алюмин. сплавы	Чугун, бронза, латунь	20°	15°	10°
2403-3646; 2403-3649	70 × 3,5	18	1	—	63,07,316	63	—	62,4	—	—	—	40—110	40—130	192750 (19650)	210400 (21500)	226700 (23110)	
2403-3647; 2403-3651			2	H7—9H H8—11H					6,518	—	+0,088 +0,174						
2403-3648; 2403-3652			1	—					—	—	—						
2403-3653; 2403-3656	75 × 3,5	20	2	H7—9H H8—11H	70,06,162	68	—	67,4	—	5,8	+0,094 +0,188	45—116	45—140	250700 (25550)	274275 (27960)	294850 (30050)	
2403-3654; 2403-3657			1	—					—	—	—						
2403-3655; 2403-3658			2	H7—9H H8—11H	77,015,007	73	—	72,4	—	5,8	+0,107 +0,211			260925 (26600)	285475 (29100)	306900 (31280)	
2403-3659; 2403-3663	80 × 3,5	22	1	—					—	—	—						
2403-3661; 2403-3664			2	H7—9H H8—11H					6,212	—	+0,108 +0,213			290200 (29590)	317500 (32370)	341300 (34800)	
2403-3662; 2403-3665			1	—					—	—	—						
2403-3666; 2403-3669	85 × 3,5	24	2	H7—9H H8—11H	81,0	78	—	77,4	—	5,2	+0,089 +0,177			319200 (32540)	349225 (35600)	375400 (38270)	
2403-3667; 2403-3671			1	—					—	—	—						
2403-3668; 2403-3672			2	H7—9H H8—11H					6,212	—	+0,089 +0,177			332000 (33850)	363250 (37030)	390500 (39810)	
2403-3673; 2403-3676	90 × 3,5	26	1	—					—	—	—						
2403-3674; 2403-3677			2	H7—9H H8—11H					6,212	—	+0,097 +0,192			350850 (35760)	383850 (39130)	412550 (42070)	
2403-3675; 2403-3678			1	—					—	—	—						
2403-3679; 2403-3683	95 × 3,5	28	2	H7—9H H8—11H	98,014,430	88	—	87,4	—	—	+0,107 +0,212	45—124	45—150	372000 (37920)	407000 (41490)	437525 (44600)	
2403-3681; 2403-3684			1	—					—	—	—						
2403-3682; 2403-3685			2	H7—9H H8—11H					6,212	—	+0,109 +0,217			390100 (39770)	426800 (43510)	458800 (46770)	
2403-3686	100 × 3,5	30	1	—					—	—	—						
2403-3687			2	H7—9H H8—11H					6,212	—	+0,105 +0,208			399500 (40730)	437100 (44560)	469875 (47900)	
2403-3688			1	—					—	—	—						
2403-3689	105 × 3,5	29	2	H7—9H H8—11H	101,5,296	98	—	97,4	—	—	+0,119 +0,237			399500 (40730)	437100 (44560)	469875 (47900)	
2403-3691			1	—					—	—	—						
2403-3692			2	H7—9H H8—11H					6,518	—	+0,105 +0,208			399500 (40730)	437100 (44560)	469875 (47900)	
2403-3693	110 × 3,5	30	1	—					—	—	—						
2403-3694			2	H7—9H H8—11H	105,0,162	103	—	102,4	—	—	+0,119 +0,237			399500 (40730)	437100 (44560)	469875 (47900)	
2403-3695			1	—					—	—	—						
2403-3696	120 × 3,5	34	2	H7—9H H8—11H	119,0,852	113	—	112,4	—	—	+0,119 +0,237			399500 (40730)	437100 (44560)	469875 (47900)	
2403-3697			1	—					—	—	—						
2403-3698			2	H7—9H H8—11H					6,212	—	+0,119 +0,237			399500 (40730)	437100 (44560)	469875 (47900)	

Продолжение табл. 9

Обозначение протяжки	D × m	z	Линейный профиль	Схема мех. полей допуска D и s	d	D _н (поле допуска на H11)	K	d _н (поле допуска на H11)	d _p	h	M _B		Длина протяжки		Условие проглаживания P, H (мм), при перемещении углы		
											Накл. откл.	Верхн. откл.	Сталь и алюминиевые сплавы	Чугун, бронза, латунь	20°	15°	10°
2403-3699	130 × 3,5/36	1	—	H7—9H	126,05,584	123	0,52/122,4	—	—	—	—	—	—	—	—	—	—
2403-3701																	
2403-3702	60 × 4	1	—	H8—11H	—	—	—	—	—	—	—	—	—	—	—	—	—
2403-3703																	
2403-3704	60 × 4	2	—	H7—9H	—	—	—	—	—	—	—	—	—	—	—	—	—
2403-3705																	
2403-3706	60 × 4	1	—	H8—11H	52,08,362	52	—	—	—	—	—	—	—	—	—	—	—
2403-3707																	
2403-3708	65 × 4	2	—	H7—9H	—	—	—	—	—	—	—	—	—	—	—	—	—
2403-3709																	
2403-3710	65 × 4	1	—	H8—11H	—	—	—	—	—	—	—	—	—	—	—	—	—
2403-3711																	
2403-3712	65 × 4	2	—	H7—9H	60,06,630	57	—	—	—	—	—	—	—	—	—	—	—
2403-3713																	
2403-3714	70 × 4	1	—	H8—11H	—	—	—	—	—	—	—	—	—	—	—	—	—
2403-3715																	
2403-3716	70 × 4	2	—	H7—9H	—	—	—	—	—	—	—	—	—	—	—	—	—
2403-3717																	
2403-3718	70 × 4	1	—	H8—11H	64,07,207	62	—	—	—	—	—	—	—	—	—	—	—
2403-3719																	
2403-3720	75 × 4	2	—	H7—9H	—	—	—	—	—	—	—	—	—	—	—	—	—
2403-3721																	
2403-3722	75 × 4	1	—	H8—11H	68,07,784	67	—	—	—	—	—	—	—	—	—	—	—
2403-3723																	
2403-3724	75 × 4	2	—	H7—9H	—	—	—	—	—	—	—	—	—	—	—	—	—
2403-3725																	
2403-3726	75 × 4	1	—	H8—11H	68,07,784	67	—	—	—	—	—	—	—	—	—	—	—
2403-3727																	
2403-3728	80 × 4	2	—	H7—9H	—	—	—	—	—	—	—	—	—	—	—	—	—
2403-3729																	
2403-3730	80 × 4	1	—	H8—11H	72,08,962	72	—	—	—	—	—	—	—	—	—	—	—
2403-3731																	
2403-3732	80 × 4	2	—	H8—11H	72,08,962	72	—	—	—	—	—	—	—	—	—	—	—

Продолжение табл. 9

Обозначение проточки	D × m	z	Номер прохода	Сочета- ние полей допусков D и e	d	e	D _д (поле допус- ка H11)	K	d _д (поле допус- ка H11)	d _p	h	M _B		Длина проточки		Усиление прогибания Р, Н (итс), при среднем угле				
												Изм.	Верхн. откл.	Сталь и алюми- новые сплавы	Чугун, бронза, латунь	20°	15°	10°		
																			36—88	45—116
2403-3733	80 × 4	18	1	—	72,08,362	72	71,4	—	—	—	—	—	—	—	—	—	—	—	—	
2			H7-9H	65,530																+0,084
2403-3734		2	H8-11H	65,580	+0,169	—	—	—	—	—	—	—	—	—	—	—	—	—	—	—
2403-3735	85 × 4	20	1	—	80,06,630	77	76,4	—	—	—	—	—	—	—	—	—	—	—	—	—
2			H7-9H	70,400																
2403-3736		2	H8-11H	70,458	+0,193	—	—	—	—	—	—	—	—	—	—	—	—	—	—	—
2403-3737	85 × 4	20	1	—	80,06,630	77	76,4	—	—	—	—	—	—	—	—	—	—	—	—	—
2			H7-9H	70,400																
2403-3738		2	H8-11H	70,458	+0,193	—	—	—	—	—	—	—	—	—	—	—	—	—	—	—
2403-3739	90 × 4	21	1	—	84,07,207	82	81,4	—	—	—	—	—	—	—	—	—	—	—	—	—
2			H7-9H	75,262																
2403-3740		2	H8-11H	75,317	+0,182	—	—	—	—	—	—	—	—	—	—	—	—	—	—	—
2403-3741	90 × 4	21	1	—	84,07,207	82	81,4	—	—	—	—	—	—	—	—	—	—	—	—	—
2			H7-9H	75,262																
2403-3742		2	H8-11H	75,317	+0,182	—	—	—	—	—	—	—	—	—	—	—	—	—	—	—
2403-3743	95 × 4	22	1	—	88,07,781	87	86,4	—	—	—	—	—	—	—	—	—	—	—	—	—
2			H7-9H	80,530																
2403-3744		2	H8-11H	80,583	+0,175	—	—	—	—	—	—	—	—	—	—	—	—	—	—	—
2403-3745	95 × 4	22	1	—	88,07,781	87	86,4	—	—	—	—	—	—	—	—	—	—	—	—	—
2			H7-9H	80,530																
2403-3746		2	H8-11H	80,583	+0,175	—	—	—	—	—	—	—	—	—	—	—	—	—	—	—
2403-3747	100 × 4	24	1	—	96,06,062	92	91,4	—	—	—	—	—	—	—	—	—	—	—	—	—
2			H7-9H	85,302																
2403-3748		2	H8-11H	85,362	+0,198	—	—	—	—	—	—	—	—	—	—	—	—	—	—	—
2403-3749	100 × 4	24	1	—	96,06,062	92	91,4	—	—	—	—	—	—	—	—	—	—	—	—	—
2			H7-9H	85,302																
2403-3750		2	H8-11H	85,362	+0,198	—	—	—	—	—	—	—	—	—	—	—	—	—	—	—
2403-3751	105 × 4	25	1	—	100,06,630	97	96,4	—	—	—	—	—	—	—	—	—	—	—	—	—
2			H7-9H	90,239																
2403-3752		2	H8-11H	90,295	+0,188	—	—	—	—	—	—	—	—	—	—	—	—	—	—	—

Продолжение табл. 9

Обозначение протяжки	D × m	z	Номер прохода	Соста- вляе- мые полюс- допуски D и e	d	e	D _a (полю- сдопус- ка H11)	K	d _s (полю- сдопус- ка H11)	d _p	k	M _B		Длина протяжки		Условия прокатки Р, Н (кгс), при переднем угле		
												Наим.	Верхн. стат.	Сталь и алюми- новые сплавы	Чугун, бронза, латунь	20°	15°	10°
2403-3766	105 × 4	25	1	—	100,0	0,6	97	—	96,4	—	—	—	—	45—116	45—140	399075	436625	463375
2403-3767			2	H7—9H												90,239	+0,094	—
2403-3768	110 × 4	26	1	—	101,0	0,7	102	—	101,4	—	—	—	—	—	—	—	—	—
2403-3769			2	H8—11H														
2403-3771	110 × 4	26	1	—	101,0	0,7	102	—	101,4	—	—	—	—	—	—	—	—	—
2403-3772			2	H7—9H														
2403-3773	110 × 4	26	1	—	101,0	0,7	102	—	101,4	—	—	—	—	—	—	—	—	—
2403-3774			2	H8—11H														
2403-3775	120 × 4	28	1	—	112,0	0,8	112	0,60	111,4	—	—	—	—	—	—	—	—	—
2403-3776			2	H7—9H														
2403-3777	120 × 4	28	1	—	112,0	0,8	112	0,60	111,4	—	—	—	—	—	—	—	—	—
2403-3778			2	H8—11H														
2403-3779	130 × 4	31	1	—	124,0	0,7	122	—	121,4	—	—	—	—	—	—	—	—	—
2403-3781			2	H7—9H														
2403-3782	130 × 4	31	1	—	124,0	0,7	122	—	121,4	—	—	—	—	—	—	—	—	—
2403-3783			2	H8—11H														
2403-3784	70 × 5	12	1	—	60,0	—	60	—	59,4	—	—	—	—	—	—	—	—	—
2403-3785			2	H7—9H														
2403-3786	70 × 5	12	1	—	60,0	—	60	—	59,4	—	—	—	—	—	—	—	—	—
2403-3787			2	H8—11H														
2403-3788	75 × 5	13	1	—	65,0	—	65	0,75	64,4	—	—	—	—	—	—	—	—	—
2403-3789			2	H7—9H														
2403-3791	80 × 5	14	1	—	70,0	—	70	—	69,4	—	—	—	—	—	—	—	—	—
2403-3792			2	H8—11H														
2403-3793	80 × 5	14	1	—	70,0	—	70	—	69,4	—	—	—	—	—	—	—	—	—
2403-3794			2	H7—9H														
2403-3795	80 × 5	14	1	—	70,0	—	70	—	69,4	—	—	—	—	—	—	—	—	—
2403-3796			2	H8—11H														
2403-3797	80 × 5	14	1	—	70,0	—	70	—	69,4	—	—	—	—	—	—	—	—	—
2403-3798			2	H7—9H														

Продолжение табл. 9

Размеры, мм

Обозначение проточки	D×M	z	Номер признак	Соответ- ствие полей полуосей D и F	d	e	D _а (поле допус- ков H11)	K	d _а (поле допус- ков H11)	d _p	M _B		Длина проточки		Усилие проточки P, H (кгс) при переднем угле			
											Изм.	Верхн. откл.	Сталь и алюмин- иевые сплавы	Чугун, бронза, латунь	30°	15°	10°	
2403-3799	85×5	15	1	—	75,0	10,452	75	—	74,4	—	—	—	—	—	—	—	—	
2403-3801			2	H7—9H														66,665
2403-3802	90×5	16	1	—	80,0	—	80	—	79,4	—	—	—	—	—	—	—	—	—
2403-3804			2	H7—9H														
2403-3805	95×5	18	1	—	90,0	—	85	—	84,4	—	—	—	—	—	—	—	—	—
2403-3807			2	H7—9H														
2403-3808	100×5	20	1	—	100,0	—	90	0,75	89,4	—	—	—	—	—	—	—	—	—
2403-3809			2	H8—11H														
2403-3811	105×5	22	1	—	110,0	—	100	—	91,4	—	—	—	—	—	—	—	—	—
2403-3812			2	H7—9H														
2403-3813	110×5	24	1	—	120,0	—	110	—	99,4	—	—	—	—	—	—	—	—	—
2403-3814			2	H8—11H														
2403-3815	120×5	26	1	—	130,0	—	120	—	109,4	—	—	—	—	—	—	—	—	—
2403-3816			2	H7—9H														
2403-3817	130×5	28	1	—	140,0	—	130	—	119,4	—	—	—	—	—	—	—	—	—
2403-3818			2	H8—11H														
2403-3819	140×5	30	1	—	150,0	—	140	—	129,4	—	—	—	—	—	—	—	—	—
2403-3820			2	H7—9H														
2403-3821	150×5	32	1	—	160,0	—	150	—	139,4	—	—	—	—	—	—	—	—	—
2403-3822			2	H8—11H														
2403-3823	160×5	34	1	—	170,0	—	160	—	149,4	—	—	—	—	—	—	—	—	—
2403-3824			2	H7—9H														
2403-3825	170×5	36	1	—	180,0	—	170	—	159,4	—	—	—	—	—	—	—	—	—
2403-3826			2	H8—11H														

4. Наибольшие расчетные усилия протягивания P указаны для обработки деталей из стали I—IV групп обрабатываемости по ГОСТ 20365.

Для определения усилия протягивания для закаленных сталей и других материалов следует величину P умножить на коэффициент K , указанный в ГОСТ Р 50035.

5. Центровые отверстия формы В, Т или R — по ГОСТ 14034.

6. Хвостовики типа 2 исполнения 1 — по ГОСТ 4044.

Изготовление протяжек с хвостовиком типа 2 исполнений 2, 3 или 4 — по взаимной договоренности потребителя с изготовителем.

Продольные лыски на хвостовиках исполнений 2 и 4 должны располагаться перпендикулярно оси впадины профиля протяжки.

Допуск перпендикулярности на 10 мм ширины лыски не должен превышать 0,015 мм.

Длину лыски на заднем хвостовике указывает потребитель при заказе.

7. Допуск симметричности боковых поверхностей фасочных зубьев относительно боковых поверхностей шлицевых зубьев не должен превышать T 0,1 мм.

8. Форма и размеры профиля зубьев протяжек, группы заточки, форма передней грани зубьев протяжек — по ГОСТ 20365.

9. Задний угол зубьев протяжек должен быть:

черновых и переходных	3°
чистовых	2°
калибрующих	1°

10. Пределы длины протягивания заготовок из чугуна, бронзы и латуни — справочные. Для протягивания заготовок из этих материалов с длиной протягивания, превышающей верхний предел длины протягивания по стали, следует применять навертной хвостовик увеличенной длины.

11. Технические требования — по ГОСТ 28442.

ИНФОРМАЦИОННЫЕ ДАННЫЕ

1. РАЗРАБОТАН И ВНЕСЕН Техническим комитетом стандартизации «ИНСТРУМЕНТ» ТК 95
РАЗРАБОТЧИКИ:

А. С. Симкин, А. И. Либерман, И. Н. Зазулина, Г. Н. Осипова, А. И. Прехорова

2. УТВЕРЖДЕН И ВВЕДЕН В ДЕЙСТВИЕ Постановлением Госстандарта России от 22.07.92 № 750

3. Срок проверки 1998 г., периодичность проверки 5 лет

4. ВВЕДЕН ВПЕРВЫЕ

5. ССЫЛОЧНЫЕ НОРМАТИВНО-ТЕХНИЧЕСКИЕ ДОКУМЕНТЫ

Обозначение НТД, на который дана ссылка	Номер пункта
ГОСТ 2475—88	1
ГОСТ 4044—70	6
ГОСТ 6033—80	Вводная часть
ГОСТ 14034—74	5
ГОСТ 20365—74	4,8
ГОСТ 28048—89	1
ГОСТ 28442—90	11
ГОСТ Р 50035—92	4