

ГОСТ Р 50039—92
(ИСО 111—78)

ГОСУДАРСТВЕННЫЙ СТАНДАРТ РОССИЙСКОЙ ФЕДЕРАЦИИ

МАШИНЫ ТЕКСТИЛЬНЫЕ
И ОБОРУДОВАНИЕ ВСПОМОГАТЕЛЬНОЕ

**ПАТРОНЫ КОНИЧЕСКИЕ ДЛЯ НАМОТКИ
ПРЯЖИ (КРЕСТОВАЯ НАМОТКА).
ПОЛОВИНА УГЛА КОНУСА 4° 20'**

РАЗМЕРЫ И МЕТОДЫ КОНТРОЛЯ

Издание официальное

53 4—92/423

ГОССТАНДАРТ РОССИИ
Москва

ГОСУДАРСТВЕННЫЙ СТАНДАРТ
РОССИЙСКОЙ ФЕДЕРАЦИИМАШИНЫ ТЕКСТИЛЬНЫЕ И ОБОРУДОВАНИЕ
ВСПОМОГАТЕЛЬНОЕ
ПАТРОНЫ КОНИЧЕСКИЕ ДЛЯ НАМОТКИ ПРЯЖИ
(КРЕСТОВАЯ НАМОТКА)
ПОЛОВИНА УГЛА КОНУСА 4°20'

Размеры и методы контроля

Textile machinery and accessories.
Cones for yarn winding (cross wound).
Half angle of the cone 4°20'.
Dimensions and checking methods

ГОСТ
Р 50039—92
(ИСО 111—78)

ОКП 96 7140

Дата введения 01.07.93

1. НАЗНАЧЕНИЕ И ОБЛАСТЬ ПРИМЕНЕНИЯ

Настоящий стандарт устанавливает размеры и допуски конических патронов для намотки пряжи (крестовая намотка), имеющих половину угла конуса 4°20', а также размеры и допуски калибров для проверки этих патронов.

Требования разд. 2, 4 и 5 настоящего стандарта являются обязательными, другие требования — рекомендуемыми.

2. РАЗМЕРЫ И ДОПУСКИ

Размеры и допуски должны соответствовать указанным на черт. 1, 2 и в табл. 1 и 2.

Размеры, не указанные на чертеже, — по усмотрению изготовителя.

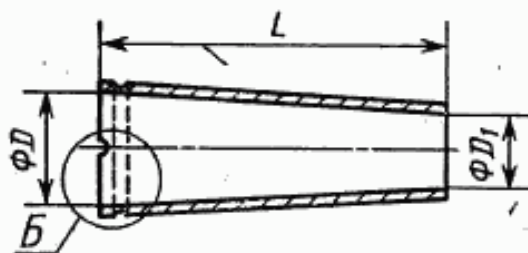
Ширина L намотки пряжи не должна превышать 25 мм. Отклонения от половины угла конуса 4°20' ограничиваются допусками для размеров D , D_1 и L , как указано в табл. 1 и 2. Они не должны меняться при применении конических патронов для намотки и при последующих процессах.

Издание официальное

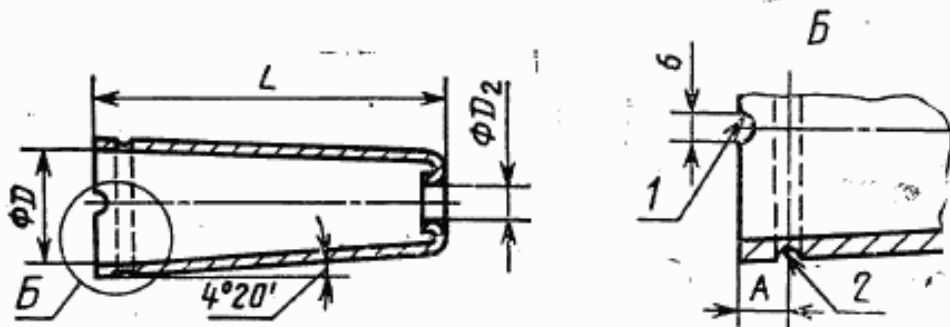
© Издательство стандартов, 1992

Настоящий стандарт не может быть полностью или частично воспроизведен, тиражирован и распространен без разрешения Госстандарта России

Патрон без закатанного торца



Патрон с закатанным торцем



1 — паз для конца пряжи (факультативно); 2 — канавка для конца пряжи (факультативно)

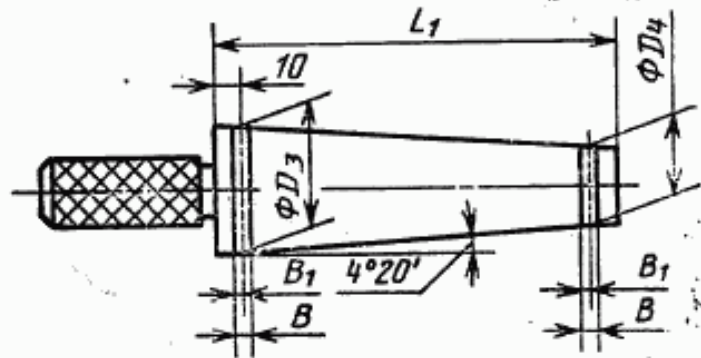
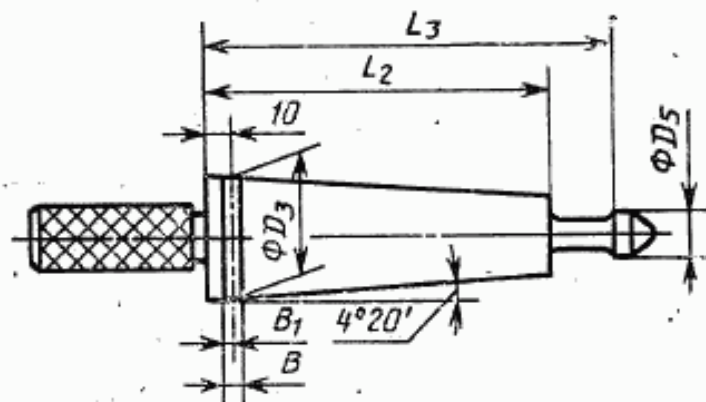
Черт. 1

Таблица 1

Патроны
мм

D		L		D ₁		D ₂ *		A
номин.	пред. откл.	номин.	пред. откл.	номин.	пред. откл.	номин.	пред. откл.	
55	±0,25	145	±1	33	±0,25	28	±0,3	8
59		170		49,7		10		
80		200	45,1	35		±0,5		
		230						
104	±0,4	290	±2,5	60	±0,4	50		10

* В некоторых случаях, в частности при автоматической намотке, размер должен быть согласован между заинтересованными сторонами с учетом толщины стенки.

Калибр для патрона
без закатанного торцаКалибр для патрона
с закатанным торцом

$$B_1 = \frac{B}{2} \pm 0,03$$

Черт. 2

Таблица 2

Калибры
мм

D_3^*	D_4^*	L_1	D_5^{**} h9	L_2 , не более	L_3 , не менее	B $\pm 0,03$
55	33	165	27,5	145	161	3,2
59		190		170	186	
80	49,7	220	39,5	200	216	
	45,1	250	34,5	230	246	
104	60	310	49,5	290	306	5,2

* Допуски на диаметры конуса калибра, измеренные на любом расстоянии от торцев, должны быть js 6 ГОСТ 25346.

** В некоторых случаях, в частности при автоматической намотке, размер должен быть согласован между заинтересованными сторонами с учетом толщины стенки.

3. МАТЕРИАЛ

Материалом может быть непропитанная, пропитанная или лакированная бумага, или соответствующий пластик.

При выборе материала следует учитывать:

- а) вид наматываемой пряжи;
- б) вид отделки поверхности;
- в) толщину стенок (в зависимости от вида пряжи);
- г) особенности канавки и паза для конца пряжи (если необходимо);
- д) число, размер и расположение перфораций (если необходимо).

Расстояние между торцами патрона и краями ближайших отверстий, если они имеются, должно быть $(16 \pm 0,5)$ мм.

4. ПРИМЕНЕНИЕ КАЛИБРА

Внутренние размеры патрона соответствуют настоящему стандарту, если торец большего диаметра патрона, после того как он был свободно помещен на калибр под действием усилия руки, находится между отметками допуска.

Для проверки меньшего диаметра патрон без закатанного торца должен быть помещен торцом меньшего диаметра на калибр. Торец меньшего диаметра патрона должен находиться между отметками допуска на соответствующем торце калибра.

5. КОНТРОЛЬ ДЛИНЫ ПАТРОНА

Для контроля длины патрона должен применяться соответствующий калибр, например специальный калибр.

Калибры для контроля внутренних размеров патронов не должны применяться для этой цели.

ИНФОРМАЦИОННЫЕ ДАННЫЕ

1. ПОДГОТОВЛЕН И ВНЕСЕН Техническим комитетом ТК 314 «Текстильные машины и оснастка»
2. УТВЕРЖДЕН И ВВЕДЕН В ДЕЙСТВИЕ Постановлением Госстандарта России от 22.07.92 № 752

Настоящий стандарт подготовлен методом прямого применения международного стандарта ИСО 111—78 «Текстильные машины и вспомогательное оборудование. Конусы (бумажные) для крестовой намотки. Половина угла конуса 4°20'» и полностью ему соответствует

3. Срок проверки — 1997 г., периодичность проверки — 5 лет
4. ВВЕДЕН ВПЕРВЫЕ
5. ССЫЛОЧНЫЕ НОРМАТИВНО-ТЕХНИЧЕСКИЕ ДОКУМЕНТЫ

Обозначение НТД, на который дана ссылка	Номер раздела
ГОСТ 25346—89	2