

ГОСТ Р 50041—92  
(ИСО 112—83)

ГОСУДАРСТВЕННЫЙ СТАНДАРТ РОССИЙСКОЙ ФЕДЕРАЦИИ

---

МАШИНЫ ТЕКСТИЛЬНЫЕ И ОБОРУДОВАНИЕ  
ВСПОМОГАТЕЛЬНОЕ

ПАТРОНЫ КОНИЧЕСКИЕ ДЛЯ НАМОТКИ  
ПРЯЖИ (КРЕСТОВАЯ НАМОТКА).  
ПОЛОВИНА УГЛА КОНУСА  $3^{\circ} 30'$

РАЗМЕРЫ И МЕТОДЫ КОНТРОЛЯ

Издание официальное

БЗ 4—92/417

ГОССТАНДАРТ РОССИИ  
Москва

## ГОСУДАРСТВЕННЫЙ СТАНДАРТ РОССИЙСКОЙ ФЕДЕРАЦИИ

Машины текстильные и оборудование вспомогательное

**ПАТРОНЫ КОНИЧЕСКИЕ ДЛЯ НАМОТКИ****ПРЯЖИ (КРЕСТОВАЯ НАМОТКА)****ПОЛОВИНА УГЛА КОНУСА 3°30'**

Размеры и методы контроля

Textile machinery and accessories.

Cones for yarn winding (cross wound).

Half angle of the cone 3°30'.

Dimensions and checking methods

ГОСТ Р

50041—92

(ИСО 112—83)

ОКП 96 7140

Дата введения 01.07.93**1. НАЗНАЧЕНИЕ И ОБЛАСТЬ ПРИМЕНЕНИЯ**

Настоящий стандарт устанавливает размеры и допуски конических патронов для намотки пряжи (крестовая намотка), имеющих половину угла конуса 3°30', а также размеры и допуски калибров для измерения этих патронов.

Требования разд. 2, кроме размера, заключенного в скобки, 4 и 5 настоящего стандарта являются обязательными, другие требования — рекомендуемыми.

**2. РАЗМЕРЫ И ДОПУСКИ**

Размеры и допуски должны соответствовать указанным на черт. 1, 2 и в табл. 1, 2.

Размеры, заключенные в скобках, применять не рекомендуется.

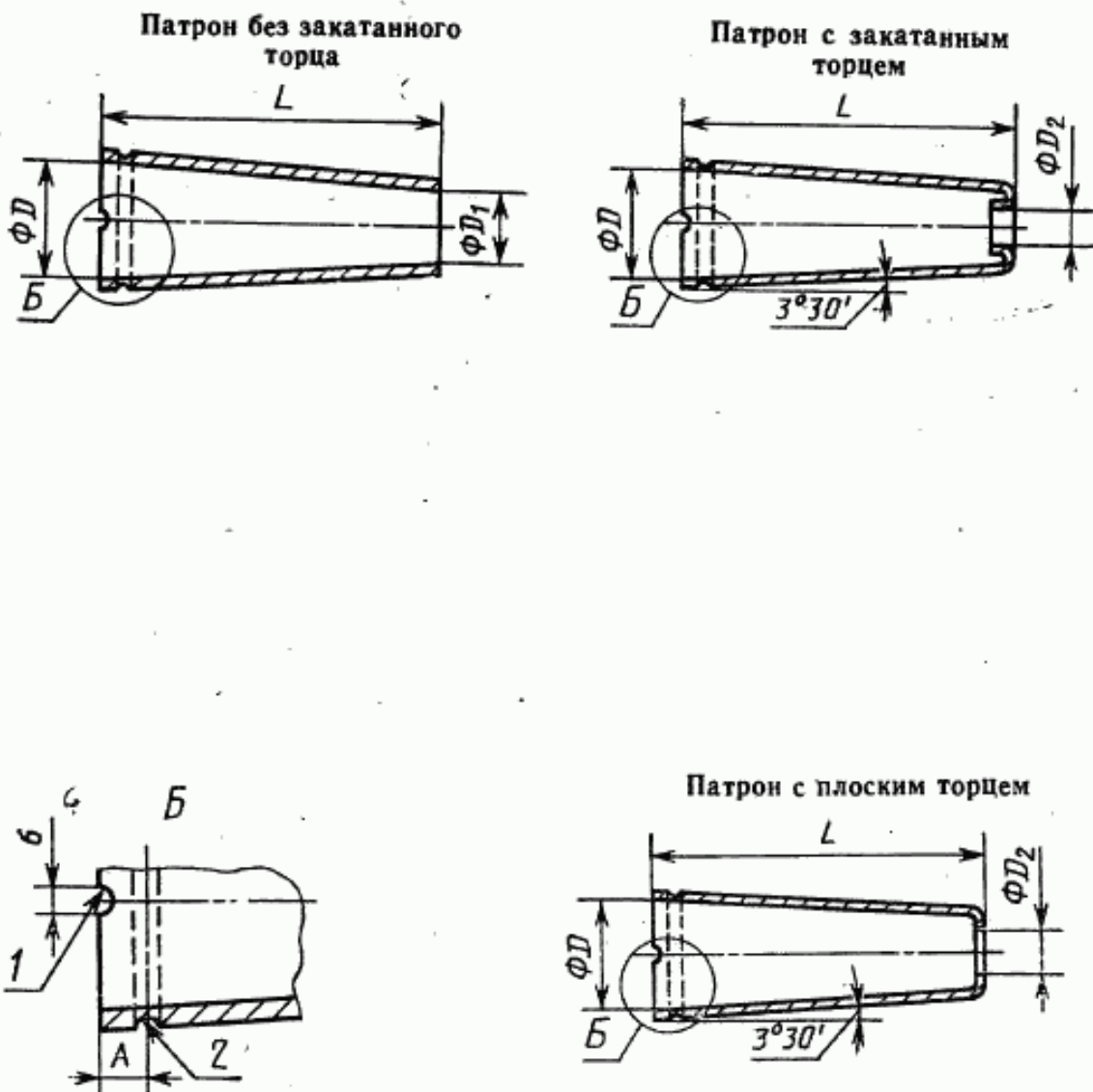
Размеры, не указанные на чертеже, — по усмотрению изготовителя.

Ширина намотки пряжи не должна превышать 25 мм. Отклонения от половины угла конуса 3°30' ограничиваются допусками для размеров  $D$ ,  $D_1$  и  $L$ , как указано в табл. 1. На использовании патронов при намотке пряжи они не влияют.

Издание официальное

© Издательство стандартов, 1992

Настоящий стандарт не может быть полностью или частично воспроизведен, тиражирован и распространен без разрешения Госстандарта России



Черт. 1

Таблица 1

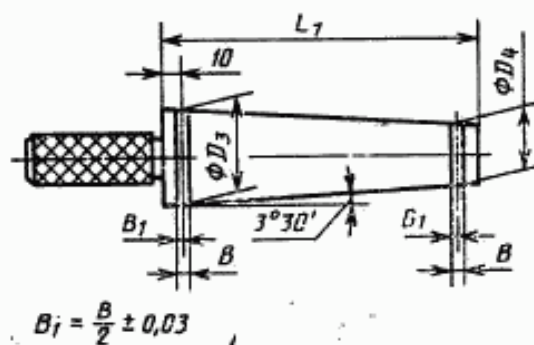
Патроны  
мм

D		L		D <sub>1</sub>		D <sub>2</sub> <sup>*</sup> ±0,5	A	
номин.	пред. откл.	номин.	пред. откл.	номин.	пред. откл.			
33	±0,2	110	±1 ±1,5	19,6	±0,2	—	8	
36		140		18,9		—		
46		175		24,7		17		
(58)		230		36,7		24		
62		290		40,7		30		
71,5	±0,25	230	±2	33,9	±0,25	25	10	
		290		±2,5		26,6		17
		175		±1,5		50,2		40
80	±0,25	230	±2	43,4	±0,25	33	8	
		290		36,1		25		
		340		44,6		—		
105	±0,3	340	±2,5	38,5	±0,25	—	10	
		390		32,4		—		
		340		63,4		±0,35		—
105	±0,3	390	±3	57,3	±0,3	—	12	
		450		50		±0,25		—

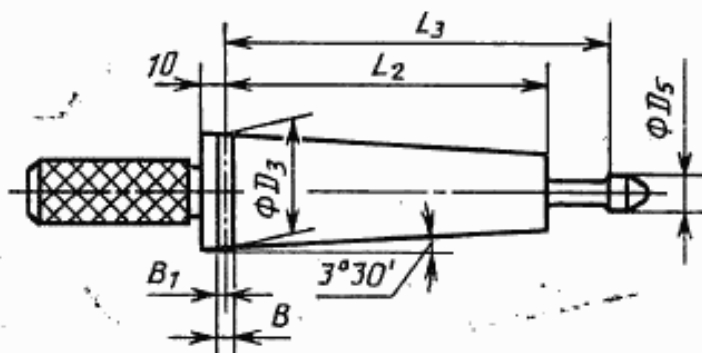
\* В некоторых случаях (для автоматической намотки) размер должен быть согласован заинтересованными сторонами с учетом толщины стенки.

Примечание. Если необходимо, допуск может быть согласован с заинтересованными сторонами.

Калибр для патрона без закатанного торца



Калибр для патрона с закатанным торцом



Черт. 2

Таблица 2

Калибры

мм

$D_3^*$	$D_4^*$	$L_1$	$D_5^{**}$ h9	$L_2$ не более	$L_3$ не менее	$B$ $\pm 0,03$
33	19.6	130	—	—	—	3,2
36	18.9	160	—	—	—	
46	24.7	195	16.3	163	181	
58	36.7		23.3			
62	40.7	250	29.3	218	236	
	33.9		24.3			
71.5	26.6	310	16.3	278	296	
	50.2	195	39.3	163	181	
	43.4	250	32.3	218	236	
	36.1	310	24.3	278	296	
80	44.6	360	—	—	—	4
	38.5		—	—	—	
	32.4		410	—	—	
105	63.4	360	—	—	—	6
	57.3	410	—	—	—	
	50	470	—	—	—	

\* Допуски диаметров калибров конического патрона, измеряемые на некотором расстоянии от концов патрона, соответствуют js6 ГОСТ 25346.

\*\* В некоторых случаях (для автоматической намотки) размер должен быть согласован заинтересованными сторонами с учетом толщины стенки.

### 3. МАТЕРИАЛ

Материалом может быть непропитанная, пропитанная или лакированная бумага или соответствующий пластик.

При выборе материала следует учитывать:

- а) вид наматываемой пряжи;
- б) вид отделки поверхности;
- в) толщину стенки (в зависимости от вида пряжи);
- г) особенности канавки и паза для конца пряжи (если необходимо);
- д) число, размер и расположение перфораций (если необходимо).

Минимальное расстояние между торцами патрона и ближайшими отверстиями должно быть 15 мм.

### 4. ПРИМЕНЕНИЕ КАЛИБРА

Внутренние размеры патрона соответствуют настоящему стандарту, если торец большего диаметра патрона, после того как он был помещен на калибр под действием усилия руки, находится между отметками допуска.

Для проверки меньшего диаметра патрон без закатанного торца должен быть помещен торцом меньшего диаметра на калибр. Торец меньшего диаметра патрона должен находиться между отметками допуска на соответствующем торце калибра.

### 5. КОНТРОЛЬ ДЛИНЫ ПАТРОНА

Для контроля длины патрона должен применяться соответствующий калибр, например специальный калибр.

Калибры для контроля внутренних размеров патронов не должны применяться для этой цели.

## ИНФОРМАЦИОННЫЕ ДАННЫЕ

1. ПОДГОТОВЛЕН И ВНЕСЕН Техническим комитетом ТК 314 «Текстильные машины и оснастка»
2. УТВЕРЖДЕН И ВВЕДЕН В ДЕЙСТВИЕ Постановлением Госстандарта России от 22.07.92 № 754  
Настоящий стандарт подготовлен методом прямого применения международного стандарта ИСО 112—83 «Машины текстильные и оборудование вспомогательное. Конусные патроны для намотки пряжи (крестовая намотка). Половина угла конуса 3°30'» и полностью ему соответствует
3. Срок проверки — 1997 г., периодичность проверки — 5 лет
4. ВВЕДЕН ВПЕРВЫЕ
5. ССЫЛОЧНЫЕ НОРМАТИВНО-ТЕХНИЧЕСКИЕ ДОКУМЕНТЫ

Обозначение НТД, на который дана ссылка	Номер раздела
ГОСТ 25346—89	2

Редактор *Р. Г. Говердовская*  
Технический редактор *О. Н. Никитина*  
Корректор *Т. А. Васильева*

Сдано в наб. 10.08.92 Подп. в печ. 21.09.92 Усл. п. л. 0,9. Усл. кр.-отт. 0,5. Уч.-изд. л. 0,32.  
Тираж 84 экз.

Ордена «Знак Почета» Издательство стандартов, 123557, Москва, ГСП,  
Новопресненский пер., 3.  
Калужская типография стандартов, ул. Московская, 256. Зак. 1833