

ГОСТ Р 50043.3—2000  
(МЭК 60998-2-2—91)

ГОСУДАРСТВЕННЫЙ СТАНДАРТ РОССИЙСКОЙ ФЕДЕРАЦИИ

---

# СОЕДИНИТЕЛЬНЫЕ УСТРОЙСТВА ДЛЯ НИЗКОВОЛЬТНЫХ ЦЕПЕЙ БЫТОВОГО И АНАЛОГИЧНОГО НАЗНАЧЕНИЯ

Часть 2-2

Дополнительные требования к безвинтовым контактным  
зажимам для присоединения медных проводников

Издание официальное

БЗ 8—2000/2.50

ГОСТАНДАРТ РОССИИ  
Москва

Предисловие

1 РАЗРАБОТАН И ВНЕСЕН Техническим комитетом по стандартизации ТК 330 «Электроустановочные изделия»

2 УТВЕРЖДЕН И ВВЕДЕН В ДЕЙСТВИЕ Постановлением Госстандарта России от 14 декабря 2000 г. № 358-ст

3 Настоящий стандарт содержит полный аутентичный текст международного стандарта МЭК 60998-2-2—91 (первое издание) «Соединительные устройства для низковольтных цепей бытового и аналогичного назначения. Часть 2-2. Дополнительные требования к безвинтовым контактным зажимам для присоединения медных проводников» с дополнительными требованиями, учитывающими потребности экономики страны

4 ВВЕДЕН ВПЕРВЫЕ

© ИПК Издательство стандартов, 2001

Настоящий стандарт не может быть полностью или частично воспроизведен, тиражирован и распространен в качестве официального издания без разрешения Госстандарта России

II

## Содержание

1	Область применения	.....
2	Нормативные ссылки	.....
3	Определения	.....
4	Общие положения	.....
5	Общие требования к испытаниям	.....
6	Основные характеристики	.....
7	Классификация	.....
8	Маркировка	.....
9	Защита от поражения электрическим током	.....
10	Соединение проводников	.....
11	Конструкция	.....
12	Устойчивость к старению, влажности, доступу твердых частиц и защита от попадания воды	.....
13	Сопротивление и электрическая прочность изоляции	.....
14	Механическая прочность	.....
15	Превышение температуры	.....
16	Нагревостойкость	.....
17	Пути утечки тока, воздушные зазоры и расстояния через заливочную массу	.....
18	Теплостойкость и огнестойкость	.....
19	Устойчивость к токам поверхностного разряда	.....
	Рисунки	.....
Приложение 4.101	Выборка из семи образцов, предназначенных для испытаний, и последовательности испытаний для каждой выборки	.....
Приложение 5.101	Дополнительные требования к безвинтовым контактным зажимам бытового и аналогичного назначения, устанавливаемые в стандартах и технических условиях на изделия конкретных серий или типов и учитывающие потребности экономики страны	.....

СОЕДИНИТЕЛЬНЫЕ УСТРОЙСТВА ДЛЯ НИЗКОВОЛЬТНЫХ ЦЕПЕЙ БЫТОВОГО  
И АНАЛОГИЧНОГО НАЗНАЧЕНИЯ

Часть 2-2

Дополнительные требования к безвинтовым контактным зажимам для присоединения  
медных проводников

Connecting devices for low voltage circuits for household and similar purposes.  
Part 2-2. Particular requirements for connecting devices as separate entities with screwless-type clamping units

Дата введения 2002—01—01

### 1 Область применения

По ГОСТ Р 50043.1 со следующим дополнением:

Стандарт распространяется на соединительные устройства с безвинтовыми контактными зажимами (далее — зажимы) для разъёмного соединения медных жестких (одно- и многопроволочных) и гибких проводников простым введением и закреплением с помощью приспособлений, отличающихся от винтов или гаек, без специальной подготовки проводников.

**Примечание** — Настоящий стандарт не распространяется на соединения, имеющие:

- зажимы, обеспечивающие прямой контакт с жилой проводника с помощью прокалывания изоляции;
- зажимы, требующие специального приспособления к проводникам до обжатия их в контактных зажимах, например плоские штыревые соединители (оконцеватели);
- зажимы, требующие скручивания жил соединяемых проводников, например со скрученными стыками.

Пункты настоящего стандарта заменяют пункты ГОСТ Р 50043.1, имеющие те же номера.

Стандарт следует применять совместно с ГОСТ Р 50043.1.

Пункты, рисунки, таблицы и приложения, дополнительные к ГОСТ Р 50043.1, нумеруют, начиная со 101.

В тексте стандарта методы испытаний выделены курсивом.

### 2 Нормативные ссылки

По ГОСТ Р 50043.1.

Раздел дополнить ссылками:

ГОСТ Р 50043.1—92 (МЭК 998-1—90) Соединительные устройства для низковольтных цепей бытового и аналогичного назначения. Часть 1. Общие требования

ГОСТ 22483—77 Жилы токопроводящие медные и алюминиевые для кабелей, проводов и шнуров. Основные параметры. Технические требования

### 3 Определения

По ГОСТ Р 50043.1 со следующими дополнениями.

Раздел дополнить пунктами:

3.101 **безвинтовой контактный зажим**: Зажим, предназначенный для присоединения и последующего отсоединения жилы одного проводника к электрическому прибору или для разъёмного

Издание официальное

1

соединения двух или более проводников непосредственно или при помощи пружин, клиньев, эксцентриков, конусов и аналогичных элементов.

**Примечание** — Примеры безвинтовых зажимов приведены на рисунке 102.

3.101.1 **универсальный контактный зажим**: Зажим, предназначенный для введения и разъединения проводников всех типов.

3.101.2 **неуниверсальный контактный зажим**: Зажим, предназначенный для введения и разъединения проводников определенного типа, например только с жесткими медными жилами.

3.101.3 **зажим с обжимом проводника**: Неуниверсальный зажим, в котором соединение обеспечивается обжимом проводника при помощи зажимных средств.

3.102 **неподготовленный проводник**: Отрезок провода, с конца которого снята на определенную длину изоляция, для подсоединения к выводу.

**Примечание** — Проводник, имеющий такую форму, которая позволяет легко вводить его в контактный зажим, или жилы, концы которых скручены с целью укрепления, считают неподготовленным проводником.

## 4 Общие положения

По ГОСТ Р 50043.1.

## 5 Общие требования к испытаниям

По ГОСТ Р 50043.1 со следующими изменениями.

Пункты 5.3 и 5.4 изложить в новой редакции:

5.3 Необходимое для проведения испытаний количество новых образцов разделяют на выборки согласно приложению 4.101.

5.4 Испытания проводят согласно заданной последовательности на каждой выборке.

## 6 Основные характеристики

По ГОСТ Р 50043.1.

## 7 Классификация

По ГОСТ Р 50043.1 со следующими дополнениями.

Раздел дополнить пунктом:

7.101 По типу проводников, вводимых в зажим:

- универсальный;
- неуниверсальный;

зажимы для твердых проводников с маркировкой символом «S» или «SOL»;

зажимы для твердых проводников с маркировкой символом «r»;

зажимы для гибких проводников с маркировкой символом «t».

Маркировку наносят на изделие или указывают в технической документации и/или каталогах.

## 8 Маркировка

По ГОСТ Р 50043.1 со следующим дополнением.

Пункт 8.1 дополнить абзацем:

Зажим маркируют согласно 7.101, если это приемлемо.

## 9 Защита от поражения электрическим током

По ГОСТ Р 50043.1.

## 10 Соединение проводников

По ГОСТ Р 50043.1 со следующими дополнениями.

Раздел дополнить пунктами:

10.101 Соединение или разъединение проводников проводят:

- при использовании универсальных контактных зажимов — с помощью инструмента общего назначения или удобного устройства, составляющего единое целое с контактным зажимом и позволяющего открыть его с целью введения или разъединения проводников, или
- простым введением.

Разъединение, в случае необходимости, проводника при нормальной эксплуатации, осуществляют операцией, отличающейся от прямого выдергивания, и производят вручную с применением инструмента или без него.

10.102 Зажимы должны допускать присоединение двух или более жестких и (или) гибких проводников без специальной подготовки, одинакового или различного номинального сечения, или их сочетаний, если это приемлемо.

Универсальные зажимы должны допускать присоединение жестких (или скрученных) или гибких неподготовленных проводников.

Неуниверсальные зажимы должны допускать присоединение проводников согласно инструкции изготовителя.

Номинальная соединительная способность зажимов, типы и номинальные сечения присоединяемых к ним проводников указаны в таблице 101.

10.103 Каждый зажим в дополнение к его номинальной соединительной способности должен обеспечивать соответствующее соединение по меньшей мере двух последовательно расположенных проводников меньшего сечения, например зажим с номинальной соединительной способностью  $1,00 \text{ мм}^2$  должен допускать надежное присоединение жестких и/или гибких проводников сечением  $0,50$ ;  $0,75$  или  $1,00 \text{ мм}^2$  — для универсальных или неуниверсальных зажимов.

*Проверку проводят внешним осмотром.*

**Примечание** — Зажимы специальных типов могут обеспечивать присоединение проводников сечений меньшего диапазона по рекомендации изготовителя.

10.104 Проверку требований 10.101 — 10.103 проводят внешним осмотром и следующими испытаниями.

10.104.1 Испытание проводят на трех новых зажимах с медными однопроволочными проводниками номинального сечения.

*В соответствии с таблицей 101 выбирают наименьшее и наибольшее сечения медных однопроволочных неизолированных проводников, увязывая сечения проводников с зажимными элементами зажимов.*

*Проводят пять циклов введения и разъединения проводников, используя каждый раз новый проводник, за исключением последнего цикла, когда проводник после четвертого цикла оставляют на месте.*

*Для каждого цикла жилы проводников или вводят, по возможности, до упора в контактный зажим, или вводят так, чтобы произошел надежный контакт.*

*После каждого введения жилы проводник поворачивают на  $90^\circ$  поперек его продольной оси на монтажном столе с зажимами, а затем разъединяют.*

*После испытаний зажим не должен иметь повреждений, препятствующих его дальнейшему использованию.*

10.104.2 Три новых зажима оснащают новыми многопроволочными проводниками номинальных сечений согласно таблице 101.

*Жилы проводника до упора вводят в зажим без усилия (в случае универсальных зажимов) и с незначительным усилием (в случае неуниверсальных зажимов). Зажим, предназначенный как для жестких, так и гибких проводников, должен испытываться также с гибкими проводниками путем пяти введений и пяти разъединений. При этом адекватность правильного включения должна быть очевидной.*

*Во время испытания провод не должен заметно выходить из контактного зажима.*

## 11 Конструкция

По ГОСТ Р 50043.1 со следующими дополнениями.

Таблица 101

Размеры в миллиметрах

Номинальная соединительная способность	Сечение и теоретический диаметр проводников									
	Метрическая система					AWG				
	Жесткие			Гибкие		Жесткие			Гибкие	
	Сечение проводников	Диаметр		Сечение проводников	Диаметр	Калибр	Диаметр		Калибр	Диаметр многожильных проводников классов I, K, M
одножильные		многожильные	одножильные**				многожильные класса В**			
0,50	0,50	0,9	1,1	0,50	1,1	20,0	0,85	0,97	20,0	1,02
0,75	0,75	1,0	1,2	0,75	1,3	18,0	1,07	1,23	18,0	1,28
1,00	1,00	1,2	1,4	1,00	1,5	—	—	—	—	—
1,50	1,50	1,5	1,7	1,50	1,8	16,0	1,35	1,55	16,0	1,60
2,50	2,50	1,9	2,2	2,50	2,3*	14,0	1,71	1,95	14,0	2,08
4,00	4,00	2,4	2,7	4,00	2,9*	12,0	2,15	2,45	12,0	2,70
6,00	6,00	2,9	3,3	4,00	2,9*	10,0	2,72	3,09	—	—
10,00	10,00	3,7	4,2	6,00	3,9	8,0	3,43	3,89	10,0	3,36
16,00	16,00	4,6	5,3	10,00	5,1	6,0	4,32	4,91	8,0	4,32
25,00	25,00	—	6,6	16,00	6,3	4,0	5,45	6,18	6,0	5,73
35,00	35,00	—	7,9	25,00	7,8	2,0	6,87	7,78	4,0	7,26

\* Размеры относятся только к гибким проводникам класса 5 по ГОСТ 22483.  
\*\* Допуск диаметра  $\pm 0,5$  мм.

Пункт 11.5 дополнить абзацем:

Испытания проводят по 15.101.

Примечание 2 изложить в новой редакции:

2 Пружины, упругие элементы, зажимные средства, зажимные винты и другие аналогичные детали не предназначены для передачи электрического тока.

Раздел дополнить пунктами:

11.101 Зажимной элемент должен иметь такую конструкцию, чтобы контактное давление не передавалось через изоляционный материал, такой как керамика или чистая слюда. Если в металлических частях упругость не достаточна, чтобы компенсировать любую возможную усадку изоляционного материала, кроме зажимного элемента для проводников сечением  $0,75 \text{ мм}^2$  включительно, то одна из поверхностей может иметь изоляционный материал, отличный от керамики или чистой слюды.

*Соответствие проверяют внешним осмотром.*

11.102 Зажим должен обеспечивать четкое и простое введение и разъединение жил проводников согласно инструкции изготовителя.

Отверстие для инструмента, применяемого для ввода и разъединения жил проводников, должно четко отличаться от отверстия, предназначенного для самого проводника.

*Проверку проводят внешним осмотром.*

11.103 Зажимы должны иметь такую конструкцию, чтобы:

- при вводе жилы проводника действие зажимного устройства одного из них было независимо от действия другого, т.е. проводники закрепляются индивидуально;
- при разъединении проводники могли извлекаться из зажима одновременно или раздельно.

В зажиме должна быть обеспечена возможность безопасного соединения любого числа проводников, которое указано в инструкции изготовителя.

*Проверку проводят внешним осмотром и испытаниями по 14.101 и 14.102.*

11.104 Зажимы должны иметь такую конструкцию, чтобы исключить неправильное введение проводника.

*Проверку проводят внешним осмотром.*

## 12 Устойчивость к старению, влажности, доступу твердых частиц и защита от попадания воды

По ГОСТ Р 50043.1.

## 13 Сопротивление и электрическая прочность изоляции

По ГОСТ Р 50043.1 в случае, когда соединительные устройства не закреплены на основании коробки.

## 14 Механическая прочность

По ГОСТ Р 50043.1 со следующими дополнениями.

Раздел дополнить пунктами:

14.101 Зажимы должны быть выполнены таким образом, чтобы они зажимали проводник без повреждения.

*Проверку проводят с помощью предписанных испытаний соответственно на трех новых зажимах с новыми проводниками типов, минимальных и максимальных сечений, соответствующих таблице 101, и испытательного устройства, изображенного на рисунке 101.*

*Сначала испытывают проводники наименьшего, а затем — наибольшего сечений.*

*Конец проводника пропускают через втулку соответствующего размера в пластине, установленной под устройством на высоте  $H$  (см. таблицу 102). Втулка должна быть установлена в горизонтальной плоскости таким образом, чтобы ее средняя линия описывала круг диаметром 75 мм, концентричный центру зажима в горизонтальной плоскости. Затем пластину поворачивают с частотой  $(10 \pm 2)$  мин<sup>-1</sup>.*

*Расстояние между зажимом и верхней поверхностью втулки  $H$  должно быть в пределах, указанных в таблице 102. Для предотвращения заедания, скручивания или вращения проводника втулку смазывают.*

*К концу проводника подвешивают груз, масса которого указана в таблице 102. Продолжительность испытания — 15 мин.*

*Во время испытаний проводник не должен выскальзывать из зажима или повреждаться до такой степени, чтобы его нельзя было в дальнейшем использовать.*

Таблица 102

Сечение проводника, мм <sup>2</sup>	Диаметр отверстия втулки*, мм	Высота $H$ , мм $\pm 15$	Масса, кг
0,50	6,5	260	0,3
0,75			0,4
1,00			
1,50			
2,50	9,5	280	0,7
4,00			0,9
6,00			
10,00			
16,00	13,0	300	2,9
25,00			4,5
35,00			
	14,5	320	6,8

\* Если диаметр отверстия втулки не достаточен для свободного введения проводника, то можно использовать втулку большего диаметра.

14.102 К трем новым зажимам присоединяют новые проводники типов, минимальных и максимальных сечений, соответствующих приведенным в таблице 101, и прикладывают усилие, указанное в таблице 103, без рывков в течение 1 мин в направлении оси проводника.



Таблица 103

Сечение проводника, мм <sup>2</sup>	0,50	0,75	1,00	1,50	2,50	4,00	6,00	10,00	16,00	25,00	35,00
Усилие натяжения, Н	30	30	35	40	50	60	80	90	100	135	190

Во время испытаний проводник не должен выпадать из зажима.

## 15 Превышение температуры

По ГОСТ Р 50043.1 со следующими дополнениями.

Пункт 15.1 дополнить абзацем:

*Испытывают выборку новых образцов с новыми проводниками.*

*Раздел дополнить пунктом 15.101:*

*15.101 Электрические характеристики зажимов проверяют следующим испытанием, которое проводят на дополнительных шести (12) новых образцах зажимов, которые не подвергались другим испытаниям.*

*Испытание проводят с новыми медными проводниками минимальных и максимальных сечений, указанных в таблице 101, а также:*

- *с универсальными зажимами для жестких (жестких скрученных) и гибких проводников — шесть образцов проводников каждого вида (всего 12 образцов);*
- *с неуниверсальными зажимами для жестких проводников — шесть образцов;*
- *с неуниверсальными зажимами для жестких (жестких/скрученных) проводников — шесть образцов каждого вида (всего 12 образцов);*
- *с неуниверсальными зажимами только для гибких проводников — шесть образцов.*

**Примечание** — В случае жестких проводников сечением до 10 мм<sup>2</sup>, при испытаниях необходимо использовать жесткие (однопроволочные) жилы проводников (для некоторых сечений, если жестких жил нет в наличии, используют многопроволочные проводники).

*Проводник с наименьшим сечением подсоединяют, как при нормальной эксплуатации, к каждому из трех зажимов, проводник с наибольшим сечением подсоединяют, как при нормальной эксплуатации, к каждому из трех других зажимов. Каждый набор из трех зажимов соединяют с проводниками последовательно (см. рисунок 5 ГОСТ Р 50043.1).*

*При проведении испытаний образец с проводником помещают в термокамеру, в которой предварительно была установлена температура воздуха  $(20 \pm 2) ^\circ\text{C}$ .*

*Все испытательное оборудование, включая проводники, не должно перемещаться в процессе измерения падения напряжения.*

*В течение всего периода испытаний через образцы пропускают испытательный ток в зависимости от номинальной соединительной способности, значения которой приведены в таблице 2 ГОСТ Р 50043.1.*

*Зажимы должны быть подвергнуты 192 температурным циклам. Каждый цикл длительностью около 1 ч проводят следующим образом.*

*Температуру воздуха в термокамере повышают в течение примерно 20 мин до  $40 ^\circ\text{C}$  и значения с меткой T на индикаторе.*

*Испытательную температуру поддерживают в пределах  $\pm 5 ^\circ\text{C}$  приблизительно 10 мин. Затем образцы принудительно охлаждают 20 мин до температуры приблизительно  $30 ^\circ\text{C}$ . Образцы выдерживают при этой температуре приблизительно 10 мин и за это время проводят измерение падения напряжения. Затем температуру образцов доводят до  $(20 \pm 2) ^\circ\text{C}$ .*

*Максимально допустимое падение напряжения, измеренное на каждом соединительном элементе в конце 192-го цикла при испытательном токе согласно таблице 2 ГОСТ Р 50043.1, не должно превышать наименьшего из двух значений: 22,5 мВ или двухкратного значения, полученного после 24-го цикла.*

*Измерения должны проводиться с каждым контактом и как можно ближе к месту контактирования.*

*Если точка измерения не совпадает с точкой контакта, то значение падения напряжения в пределах части проводника между точкой измерения и точкой контакта вычитают из измеренного значения падения напряжения испытуемого образца.*

*Температуру в термокамере необходимо измерять на расстоянии приблизительно 500 мм от испытуемых образцов.*

После этого испытание зажим подвергают внешнему осмотру невооруженным глазом, при котором не должны быть выявлены изменения, препятствующие его последующим испытаниям, например трещины, деформации и т.п.

## 16 Нагревостойкость

По ГОСТ Р 50043.1.

## 17 Пути утечки тока, воздушные зазоры и расстояния через заливочную массу

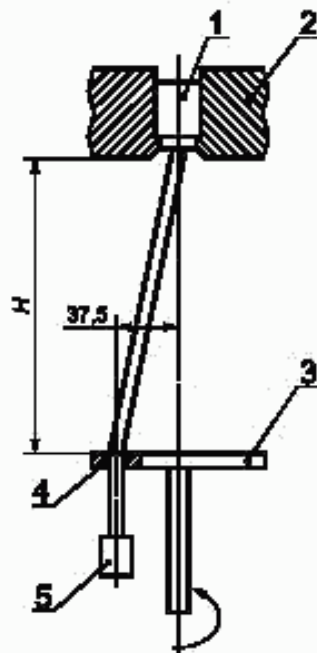
По ГОСТ Р 50043.1.

## 18 Теплостойкость и огнестойкость

По ГОСТ Р 50043.1.

## 19 Устойчивость к токам поверхностного разряда

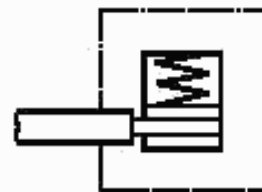
По ГОСТ Р 50043.1.



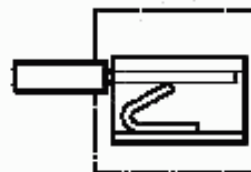
1 — зажим; 2 — оправка; 3 — плата;  
4 — втулка; 5 — груз

Рисунок 101 — Устройство для испытания прочности изоляции проводников

Безвинтовой зажимной элемент  
с нагрываемым элементом



Безвинтовой зажимной элемент  
с прямым зажимом



Безвинтовой зажимной элемент  
с зажимом через промежуточную  
деталь

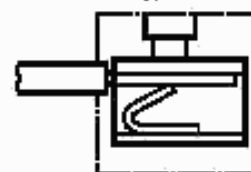


Рисунок 102 — Примеры  
безвинтовых зажимов

ПРИЛОЖЕНИЕ 4.101  
(обязательное)

**Выборка из семи образцов, предназначенных для испытаний,  
и последовательность испытаний для каждой выборки**

Раздел, пункт	Наименование параметра	Выборка						
		1	2	3	4	5	6	7
8	Маркировка	×						
9	Защита от поражения электрическим током	×						
10.104.1	Испытание однопроволочных проводников		×					
10.104.2	Испытание многопроволочных проводников			×				
12	Устойчивость к старению, влажности, доступу твердых частиц и защита от попадания воды	×						
13	Сопротивление изоляции и электрическая прочность изоляции	×						
14.2, 14.3	Испытание механической прочности	×						
14.101	Испытание на кручение				×			
14.102	Испытание на натяжение					×		
15	Превышение температуры						×	
11.101—11.104	Конструкция						×	
15.101	Испытание электрических характеристик							×
16	Нагревостойкость	×						
17	Пути утечки тока, воздушные зазоры и расстояния через заливочную массу	×						
18	Теплостойкость и огнестойкость		×					
19	Устойчивость к токам поверхностного разряда			×				
Примечание — Знак «×» означает, что выборка имеет место.								

ПРИЛОЖЕНИЕ 5.101  
(обязательное)

**Дополнительные требования к безвинтовым контактным зажимам бытового и аналогичного назначения, устанавливаемые в стандартах и технических условиях на изделия конкретных серий или типов и учитывающие потребности экономики страны**

По ГОСТ Р 50043.1 и со следующими дополнениями.

4.101.1 Раздел 1 дополнить абзацами:

Настоящий стандарт распространяется на зажимы, предназначенные для присоединения внешних проводников. Его требования могут также применяться к зажимам электроустановочных изделий, имеющих другие функции, например розетки, выключатели и т.п.

Зажимы также могут использоваться для внутренних устройств соединений.

В данном случае стандарт служит руководством.

4.101.2 Раздел 3 дополнить определениями:

3.103 **фиксирующий элемент**: Деталь зажима, предназначенная как для механического закрепления, так и электрического контактирования жилы проводника.

3.104 **контактный зажим**: Изолированное или неизолированное соединительное устройство, предназначенное для разборного присоединения жилы проводника.

4.101.3 Раздел 4 дополнить абзацами:

Зажимы должны изготавливаться в соответствии с требованиями настоящего стандарта по рабочим чертежам, утвержденным в установленном порядке.

Внешний вид зажимов, качество защитных и декоративных покрытий, чистота поверхности деталей должны соответствовать требованиям, установленным в технических условиях и рабочих чертежах на зажимы конкретных серий и типов, и контрольным образцам, изготовленным в соответствии с требованиями настоящего стандарта.

Контрольные образцы утверждают руководство предприятия-изготовителя и представитель Госстандарта России.

4.101.4 Раздел 11 дополнить пунктами:

11.105 Конструкция зажима должна быть выполнена так, чтобы он обеспечивал достаточное контактное давление без повреждения проводника. В зажиме проводник должен закрепляться между металлическими поверхностями, одна из которых является упругой или имеет приспособление, придающее ей упругость. Это требование не относится к зажимам, применяемым в цепях на ток до 2 А, когда неупругую поверхность можно изготовить из неметаллического материала.

*Проверку проводят визуальным осмотром и измерением.*

*Проводники считают поврежденными, если в многопроволочных проводниках перерезаются более 25 % проволок, а в однопроволочных — деформация (смятие) превышает 50 % диаметра провода.*

11.106 Зажим должен обеспечивать присоединение проводника без специальной подготовки.

Проводник должен отсоединяться без рывков, рукой или с помощью универсального инструмента.

**Примечание** — Под специальной подготовкой проводника понимают пропайку его проволок, использование кабельных наконечников, образование колец и аналогичные операции, но не изменение формы проводника перед его введением в зажим или скручивание конца гибкого проводника для его укрепления.

*Проверку проводят визуальным осмотром после испытания на нагрев.*

11.107 Конструкция зажимов или фиксирующих элементов должна обеспечивать возможность их правильного крепления на приборе или в клеммной колодке или же другой не менее надежный способ фиксации.

Если зажим является частью прибора, допускается отступление от данного требования. Зажим или фиксирующий элемент не должны расшатываться при присоединении или отсоединении проводника. Не допускается использовать заливочную массу без других средств крепления. Допускается использовать самоотвердевающую смолу для крепления зажимов или фиксирующих элементов, если в нормальном режиме они не подвергаются механическим воздействиям.

*Проверку проводят визуальным осмотром или испытанием по 10.104.1.*

Ключевые слова: соединительные устройства, низковольтные цепи, безвинтовые контактные зажимы, медные проводники, требования безопасности, методы испытаний

Редактор *В.П. Огурцов*  
Технический редактор *В.И. Прусакова*  
Корректор  
Компьютерная верстка *Л.А. Круговой*

Изд. лиц. № 02354 от 14.07.2000. Сдано в набор 16.01.2001. Подписано в печать 31.01.2001. Усл. печ. л. 1,40.  
Уч.-изд. л. 1,20. Тираж 378 экз. С 190. Зак. 121.

ИПК Издательство стандартов, 107076, Москва, Колодезный пер., 14.  
Набрано в Издательстве на ПЭВМ  
Филиал ИПК Издательство стандартов — тип. "Московский печатник", 103062, Москва, Лялин пер., 6.  
Плр № 080102