

ГОСУДАРСТВЕННЫЙ СТАНДАРТ РОССИЙСКОЙ ФЕДЕРАЦИИ

---

**СОЕДИНИТЕЛЬНЫЕ УСТРОЙСТВА  
ДЛЯ НИЗКОВОЛЬТНЫХ ЦЕПЕЙ  
БЫТОВОГО И АНАЛОГИЧНОГО  
НАЗНАЧЕНИЯ**

Часть 2-3

**Дополнительные требования к контактным зажимам,  
прокалывающим изоляцию медных проводников  
для их соединения**

Издание официальное

БЗ 9—2000/292

ГОСТАНДАРТ РОССИИ  
Москва

**Предисловие**

**1 РАЗРАБОТАН И ВНЕСЕН** Техническим комитетом по стандартизации ТК 330 «Электроустановочные изделия»

**2 ПРИНЯТ И ВВЕДЕН В ДЕЙСТВИЕ** Постановлением Госстандарта России от 14 декабря 2000 г. № 359-ст

**3 Настоящий стандарт содержит полный аутентичный текст международного стандарта МЭК 60998-2-3—91 (первое издание) «Соединительные устройства для низковольтных цепей бытового и аналогичного назначения. Часть 2-3: Дополнительные требования к контактным зажимам, прокалывающим изоляцию медных проводников для их соединения» с дополнительными требованиями, учитывающими потребности экономики страны**

**4 ВВЕДЕН ВПЕРВЫЕ**

© ИПК Издательство стандартов, 2001

Настоящий стандарт не может быть полностью или частично воспроизведен, тиражирован и распространен в качестве официального издания без разрешения Госстандарта России

II

## Содержание

1 Область применения	1
2 Нормативные ссылки	1
3 Определения	2
4 Общие требования	2
5 Общие требования к испытаниям	2
6 Основные характеристики	2
7 Классификация	2
8 Маркировка	2
9 Защита от поражения электрическим током	3
10 Соединение проводников	3
11 Конструкция	4
12 Устойчивость к старению, влажности, проникновению твердых частиц и защита от попадания воды	5
13 Сопротивление и электрическая прочность изоляции	5
14 Механическая прочность	5
15 Превышение температуры	6
16 Нагревостойкость	8
17 Пути утечки тока, воздушные зазоры и расстояния через заливочную массу	8
18 Теплостойкость и огнестойкость	8
19 Устойчивость к токам поверхностного разряда	8
Рисунки	9-10
Приложение 6.101 Последовательность испытаний и выборки	11
Приложение 7.101 Дополнительные требования к зажимам бытового и аналогичного назначения, устанавливаемые в стандартах и технических условиях на изделия конкретных серий и типов и учитывающие потребности экономики страны	11

ГОСУДАРСТВЕННЫЙ СТАНДАРТ РОССИЙСКОЙ ФЕДЕРАЦИИ

СОЕДИНИТЕЛЬНЫЕ УСТРОЙСТВА ДЛЯ НИЗКОВОЛЬТНЫХ ЦЕПЕЙ БЫТОВОГО  
И АНАЛОГИЧНОГО НАЗНАЧЕНИЯ

Часть 2-3

Дополнительные требования к контактным зажимам, прокалывающим изоляцию медных  
проводников для их соединения

Connecting devices for low voltage circuits for household and similar purposes. Part 2-3. Particular requirements for  
connecting devices as separate entities with insulation piercing clamping units

Дата введения 2002—01—01

## 1 Область применения

По ГОСТ Р 50043.1 со следующим дополнением:

Настоящий стандарт распространяется на контактные зажимы соединительных устройств, прокалывающие изоляцию (далее — зажимы) для разъёмного соединения медных жестких (одно- и многопроволочных) и гибких проводников простым введением и закреплением без специальной подготовки.

При соединении проводников под словами «прокалывание изоляции» подразумевают: протыкание, пробивание, вырезание, удаление, смещение изоляции или избавление от нее любым другим способом.

**Примечание** — В настоящем стандарте соединительные устройства с контактными зажимами, прокалывающими изоляцию, условно называют СУПИ (соединительные устройства с прокалыванием изоляции).

Пункты настоящего стандарта заменяют пункты ГОСТ Р 50043.1, имеющие те же номера.

Стандарт следует применять совместно с ГОСТ Р 50043.1.

В тексте стандарта методы испытаний выделены курсивом.

Дополнения, учитывающие потребности экономики страны, приведены в приложении 7.101.

Пункты, рисунки, таблицы и приложения, дополнительные к ГОСТ Р 50043.1, нумеруют, начиная со 101.

## 2 Нормативные ссылки

По ГОСТ Р 50043.1 со следующими дополнениями:

ГОСТ 22483—77 Жилы токопроводящие медные и алюминиевые для кабелей, проводов и шнуров. Основные параметры. Технические требования

ГОСТ Р МЭК 227-5—94 Кабели с поливинилхлоридной изоляцией на номинальное напряжение до 450/750 В включительно. Гибкие кабели (шнуры)

ГОСТ Р МЭК 245-1—97 Кабели с резиновой изоляцией на номинальное напряжение до 450/750 В включительно. Общие требования

ГОСТ Р МЭК 245-4—97 Кабели с резиновой изоляцией на номинальное напряжение до 450/750 В включительно. Шнуры и гибкие кабели

ГОСТ Р 50043.1—92 (МЭК 998-1—90) Соединительные устройства для низковольтных цепей бытового и аналогичного назначения. Часть 1. Общие требования

ГОСТ Р МЭК 60227-1—99 Кабели с поливинилхлоридной изоляцией на номинальное напряжение до 450/750 В включительно. Общие требования

Издание официальное

1

### 3 Определения

По ГОСТ Р 50043.1 со следующими дополнениями.

Раздел дополнить пунктами:

3.101 **устройство с прокалыванием изоляции (СУПИ)**: Зажим, предназначенный для присоединения и последующего отсоединения одного проводника к (от) электрическому (го) прибору (а) или для разъёмного соединения двух или более проводников непосредственно или при помощи устройства для прокалывания, удаления, смещения изоляции проводника без предыдущего демонтажа.

**Примечание** — Удаление изоляции проводника, в случае необходимости, не рассматривается как предыдущий демонтаж. Пример СУПИ приведен на рисунке 103.

3.102 **зажим многократного использования**: Зажим, используемый более одного раза.

3.103 **зажим однократного использования**: Зажим, используемый один раз.

3.104 **зажим незаменяемый**: Зажим, используемый один раз и выполненный так, что его нельзя отделить без повреждения от жил проводников.

### 4 Общие требования

По ГОСТ Р 50043.1.

### 5 Общие требования к испытаниям

По ГОСТ Р 50043.1 со следующими изменениями.

Пункты 5.3 и 5.4 изложить в новой редакции:

5.3 Необходимое для проведения испытаний количество новых образцов разделяют на выборки согласно приложению 6.101.

5.4 Испытания проводят согласно заданной последовательности на каждой выборке.

### 6 Основные характеристики

По ГОСТ Р 50043.1.

### 7 Классификация

По ГОСТ Р 50043.1 со следующими дополнениями.

Раздел дополнить пунктами:

7.101 По возможности использования и заменяемости:

- многократные;
- однократные;
- незаменяемые.

7.102 По возможным методам соединения:

- инструментом общего назначения;
- специальным инструментом;
- вручную.

7.103 По типу используемых проводников:

- жесткие;
- жесткие (скрученные);
- гибкие;
- жесткие (и/или скрученные).

7.104 По типу изоляции:

- проводники по ГОСТ Р МЭК 60227-1 и ГОСТ Р МЭК 227-5;
- проводники по ГОСТ Р МЭК 245-1 и ГОСТ Р МЭК 245-4;
- специальные проводники, указанные изготовителем.

7.105 По числу жил проводников в соединении:

- одножильные проводники;
- многожильные проводники или кабели.

### 8 Маркировка

По ГОСТ Р 50043.1 со следующим дополнением.

Раздел дополнить пунктом:

8.101 На наименьшей единице упаковки допускается дополнительно маркировать:

- однократность или незаменяемость зажима (см. 7.101);
- способ выполнения соединения и разъединения (при необходимости);
- сочетание номинальных сечений и типов проводников в соответствии с классификацией по 7.103 — 7.105.

## 9 Защита от поражения электрическим током

По ГОСТ Р 50043.1.

## 10 Соединение проводников

По ГОСТ Р 50043.1 со следующими дополнениями.

Раздел дополнить пунктами:

10.101 Зажим должен допускать соединение одного или более проводников с номинальным сечением жестких (жестких или скрученных) и гибких проводников, указанным изготовителем.

10.102 Номинальная соединительная способность зажимов, типы и номинальные сечения присоединяемых к ним проводников указаны в таблице 101.

Таблица 101

Размеры в миллиметрах

Номинальная соединительная способность	Сечение и теоретический диаметр проводников									
	Метрическая система					AWG				
	Жесткие			Гибкие		Жесткие			Гибкие	
	Сечение проводников, мм <sup>2</sup>	Диаметр		Сечение проводников, мм <sup>2</sup>	Диаметр	Калибр	Диаметр		Калибр	Диаметр многожильных проводников классов I, K, M**
одножильные		многожильные	одножильные				многожильные			
0,50	0,50	0,9	1,1	0,50	1,1	20,0	0,85	0,97	20,0	1,02
0,75	0,75	1,0	1,2	0,75	1,3	18,0	1,07	1,23	18,0	1,28
1,00	1,00	1,2	1,4	1,00	1,5	—	—	—	—	—
1,50	1,50	1,5	1,7	1,50	1,8	16,0	1,35	1,55	16,0	1,60
2,50	2,50	1,9	2,2	2,50	2,3*	14,0	1,71	1,95	14,0	2,08
4,00	4,00	2,4	2,7	4,00	2,9*	12,0	2,15	2,45	12,0	2,70
6,00	6,00	2,9	3,3	4,00	2,9*	10,0	2,72	3,09	—	—
10,00	10,00	3,7	4,2	6,00	3,9	8,0	3,43	3,89	10,0	3,36
16,00	16,00	4,6	5,3	10,00	5,1	6,0	4,32	4,91	8,0	4,32
25,00	25,00	—	6,6	16,00	6,3	4,0	5,45	6,18	6,0	5,73
35,00	35,00	—	7,9	25,00	7,8	2,0	6,87	7,78	4,0	7,26

\* Размеры относятся только к гибким проводникам класса 5 по ГОСТ 22483.

\*\* Номинальный диаметр с допуском +5 %.

10.103 Разъединение, в случае необходимости, проводников при нормальной эксплуатации в зажимах одно- или многократного использования осуществляют операцией, отличающейся от прямого выдергивания. Если необходимо, то разъединение производят вручную или необходимым инструментом.

*Проверку проводят испытаниями по 14.101.1 и 14.101.2.*

10.104 Зажим должен обеспечивать соответствующую фиксацию от непреднамеренного ослабления соединения.

*Проверку проводят внешним осмотром и испытаниями по 14.101.1 и 14.101.2.*

10.105 Если в конструкции зажима использованы винты для соединения проводников, перед каждым испытанием следует провести следующую проверку.

Винты зажимов многократного использования следует затянуть и ослабить пять раз с помощью соответствующего инструмента, специально применяемого при испытаниях, причем прилагаемый

крутящий момент должен быть равен указанному в таблице 102. Конец нового провода передвигают каждый раз после затягивания и ослабления винта.

Винты зажимов однократного использования и незаменяемые затягивают один раз крутящим моментом согласно таблице 102.

**Примечание** — Большие значения крутящего момента используют по рекомендации изготовителя.

Таблица 102

Номинальный диаметр резьбы, мм	Крутящий момент, Н·м		
	I	II	III
До 2,8	0,20	0,40	0,40
Св. 2,8 до 3,0 включ.	0,25	0,50	0,50
* 3,0 * 3,2 *	0,30	0,60	0,60
* 3,2 * 3,6 *	0,40	0,80	0,80
* 3,6 * 4,1 *	0,70	1,20	1,20
* 4,1 * 4,7 *	0,80	1,80	1,80
* 4,7 * 5,3 *	0,80	2,00	2,00
* 5,3 * 6,0 *	1,20	2,50	3,00
* 6,0 * 8,0 *	2,50	3,50	6,00
* 8,0 * 10,0 *	—	4,00	10,00

Значения графы I относят к винтам без головок, если винт в затянутом положении не выходит из отверстия, и к другим винтам, которые нельзя затягивать отверткой, у которой лезвие шире диаметра винта.

Значения графы II относят к винтам других типов, которые затягивают с помощью отвертки с лезвием более широким, чем диаметр винта.

Значения графы III относят к винтам, которые затягивают инструментом, отличным от отвертки.

Во время испытания зажимов многократного использования в винтовых соединениях не должен возникать люфт или какие-либо повреждения, например излом винта или повреждение головки и шлица винта, резьбы, шайбы или скобы, что будет свидетельствовать о невозможности дальнейшего использования зажимов.

Форма лезвия испытательной отвертки должна соответствовать размеру головки испытуемого винта.

Винты должны затягиваться плавно и без рывков.

## 11 Конструкция

По ГОСТ Р 50043.1 со следующими изменениями.

Пункт 11.3 не применяют.

Раздел дополнить пунктами:

11.101 Зажим, у которого контактное давление передается через изоляционный материал иной, чем керамика, должен быть устойчив при нормальной эксплуатации.

При передаче контактного давления через металлические части проверку проводят внешним осмотром и испытанием по 15.101.

При передаче контактного давления через материал, отличающийся от металла, проверку проводят испытанием по 15.102.

11.102 Винты для крепления проводов не должны использоваться для крепления каких-либо других частей, хотя они могут удерживать зажим на месте и препятствовать его проворачиванию.

Винты недопустимо изготавливать из мягкого металла, подверженного деформациям.

**Примечание** — Использование винтов из алюминиевого сплава в зажимах требует дополнительных испытаний, которые находятся на рассмотрении.

Проверку проводят внешним осмотром.

11.103 Зажим однократного использования должен иметь конструкцию, предотвращающую автоматическое разрушение при удалении проводника. Повреждения должны быть очевидны.

**Примечание** — Зажим считают постоянно поврежденным, если для его восстановления будут применяться материалы, отличающиеся от материалов изготовителя.

## 12 Устойчивость к старению, влажности, проникновению твердых частиц и защита от попадания воды

По ГОСТ Р 50043.1.

## 13 Сопротивление и электрическая прочность изоляции

По ГОСТ Р 50043.1.

## 14 Механическая прочность

По ГОСТ Р 50043.1 со следующими дополнениями.

Раздел дополнить пунктами:

14.101 Зажимы должны быть выполнены таким образом, чтобы они зажимали проводник без повреждения.

*Проверку проводят испытаниями по 14.101.1 и 14.101.2.*

14.101.1 Новый зажим оснащают новыми проводниками минимальных и максимальных сечений согласно рекомендациям изготовителя и устанавливают в испытательном устройстве, изображенном на рисунке 101.

Сначала испытывают проводники наименьшего, а затем наибольшего сечений.

*Длина проводника для испытаний должна быть на 75 мм больше, чем высота  $H$ , указанная в таблице 103.*

*Испытательный проводник вставляют в соединительное устройство и винт затягивают крутящим моментом согласно 10.105.*

*Каждый проводник подвергают следующему испытанию.*

*Конец проводника пропускают через втулку в пластине соответствующего размера, установленной под устройством на высоте  $H$ . Втулка должна быть установлена в горизонтальной плоскости таким образом, чтобы ее средняя линия описывала круг диаметром 75 мм, концентричный центру зажима в горизонтальной плоскости. Затем пластину поворачивают с частотой  $(10 \pm 2)$  мин<sup>-1</sup>.*

*Расстояние  $H$  между зажимом и верхней поверхностью втулки должно соответствовать указанному в таблице 103. Для предотвращения заедания, скручивания или вращения проводника втулку смазывают.*

*К концу проводника подвешивают груз, масса которого указана в таблице 103. Продолжительность испытания — 15 мин.*

*Во время испытаний проводник в зажиме одно- и многократного использования не должен выскользывать из зажима или повреждаться до такой степени, чтобы его нельзя было в дальнейшем использовать.*

Зажимы, которые используют с кабельными муфтами, не требуют подобных испытаний.

Таблица 103

Сечение проводника, мм <sup>2</sup>	Диаметр отверстия втулки*, мм	Высота $H$ , мм $\pm 15$	Масса, кг
0,50	6,5	260	0,3
0,75			0,4
1,00			
1,50			
2,50	9,5	280	0,7
4,00			0,9
6,00			1,4
10,00			2,0
16,00	13,00	300	2,9
25,00			4,5
35,00	14,5	320	6,8

\* Если диаметр отверстия втулки не достаточен для свободного прохода проводника, то можно использовать втулку большего диаметра.



14.101.2 Зажимы подвергают испытаниям на натяжение согласно:

- 14.101.2.1 — для зажимов, предназначенных для однопроволочных проводников;
- 14.101.2.2 — для зажимов, предназначенных для многопроволочных кабелей или шнуров.

14.101.2.1 Испытание зажимов на натяжение однопроволочных проводников

1) Для зажимов многократного использования необходимы шесть новых образцов, которые испытывают следующим образом: три образца оснащают новыми проводниками минимальных сечений, остальные — проводниками максимальных сечений согласно рекомендациям изготовителя.

Винты затягивают крутящим моментом по 10.105.

Каждый проводник подвергают испытанию натяжением с усилием, указанным в таблице 104. Усилие прикладывают в направлении оси проводника без рывков в течение 1 мин.

Таблица 104

Сечение проводника, мм <sup>2</sup>	0,50	0,75	1,00	1,50	2,50	4,00	6,00	10,00	16,00	25,00	35,00
Усилие натяжения, Н	30	30	35	40	50	60	80	90	100	135	190

2) Для зажимов однократного использования и несъемных необходимы шесть дополнительных образцов, которые испытывают следующим образом: три образца оснащают новыми проводниками минимальных сечений, остальные — проводниками максимальных сечений согласно рекомендациям изготовителя.

Винты затягивают крутящим моментом по 10.105.

Каждый проводник подвергают испытанию натяжением с усилием, указанным в таблице 104. Усилие прикладывают в направлении оси проводника без рывков в течение 1 мин.

Во время испытаний проводник не должен выпасть из зажима.

14.101.2.2 Испытание натяжением в зажимах, предназначенных для многопроволочных кабелей или шнуров, проводят согласно 14.101.2.1, но при этом усилие натяжения прикладывают к каждой проволоке многопроволочного кабеля или шнура. Для зажимов многократного использования и несъемных необходимо по шесть новых образцов.

Усилие натяжения  $F$  рассчитывают по формуле

$$F = F_x^n,$$

где  $F$  — полное усилие;

$n$  — число проволочек;

$F_x$  — усилие для отдельной проволочки многопроволочного кабеля или шнура в зависимости от ее сечения (см. таблицу 104).

Во время испытания проволочки одно- или многопроволочных проводников не должны выскальзывать из зажима.

## 15 Превышение температуры

По ГОСТ Р 50043.1 со следующими дополнениями.

Раздел дополнить пунктами:

15.101 Электрические характеристики зажимов при передаче контактного давления через металлические части проверяют следующим испытанием, проводимым на дополнительных шести (12) новых образцах зажимов, которые не подвергались другим испытаниям.

Испытание проводят с новыми медными проводниками минимальных и максимальных сечений, соответствующих рекомендациям изготовителя, а также проверке подвергают:

- для однопроволочных проводников — шесть образцов;
- только для жестких проводников — шесть образцов;
- только для гибких проводников — шесть образцов;
- для проводников других типов — 12 образцов.

Проводники наименьших и наибольших сечений последовательно соединяют с каждым комплектом из трех зажимов как при нормальном применении.

Для зажимов, к которым присоединяют проводники всех типов, это испытание проводят дважды: с жесткими и гибкими проводниками (12 образцов).

Для зажимов определенного типа и/или для одного номинального сечения испытывают только три образца.

Винты, при их наличии, затягивают крутящим моментом согласно 10.105.

Каждый зажим соединяют с проводниками, как показано на рисунке 102.

Каждый зажим подвергают испытанию А или В.

В случае сомнения в результатах испытаний В проверку проводят на новой выборке.

Для обоих испытаний предпочтительно применение переменного тока, однако возможно применение постоянного тока.

Величина падения напряжения — основной критерий испытаний.

После этих испытаний зажимы подвергают внешнему осмотру невооруженным глазом (с нормальным зрением), при котором не должны быть выявлены изменения, препятствующие их последующим испытаниям, например трещины, деформации и т.п.

#### **Испытание А**

При проведении испытаний образец с проводником помещают в термокамеру, в которой предварительно устанавливают температуру  $(20 \pm 2) ^\circ\text{C}$ .

В течение испытания через образцы пропускают испытательный ток согласно таблице 2 ГОСТ Р 50043.1.

В случае проверки проводников с различным сечением испытательный ток должен соответствовать проводнику с наименьшим сечением.

Зажимы подвергают 192 температурным циклам. Каждый цикл длительностью около 1 ч, и его проводят следующим образом.

Температуру воздуха в термокамере примерно за 20 мин повышают до  $40 ^\circ\text{C}$  или до значения  $T$ .

Испытательную температуру поддерживают с погрешностью  $\pm 5 ^\circ\text{C}$  приблизительно 10 мин. Затем образцы охлаждают в течение 20 мин до температуры приблизительно  $30 ^\circ\text{C}$ . Образцы выдерживают при этой температуре приблизительно 10 мин и за это время измеряют падение напряжения. Затем температуру образцов доводят до  $(20 \pm 2) ^\circ\text{C}$ .

Во время испытаний должны соблюдаться условия, гарантирующие стабильность измерений значений падения напряжения (отсутствие перемещений проводников и т.п.).

Максимально допустимое падение напряжения, измеренное на каждом соединительном элементе в конце 192-го цикла при испытательном токе согласно таблице 2 ГОСТ Р 50043.1, не должно превышать наименьшего из двух значений: 22,5 мВ или полуторакратного значения, полученного после 24-го цикла.

Измерения должны проводиться через каждый контакт и как можно ближе к месту контакта.

Если точка измерения не совпадает с точкой контакта, то величину падения напряжения в пределах части проводника между точкой измерения и точкой контакта вычитают из измеренного значения падения напряжения испытываемого образца.

Пример расположения экспериментальных точек приведен на рисунке 102.

Температуру в термокамере необходимо измерять на расстоянии приблизительно 500 мм от испытываемых образцов.

#### **Испытание В**

Образцы испытывают при температуре окружающей среды, пропуская через них испытательный ток до тех пор, пока температура в точке контакта зажима или как можно ближе к ней достигнет  $(40 \pm 5) ^\circ\text{C}$  или выше, если этого требует соответствующий стандарт на зажим.

Испытательный ток пропускают циклически: 30 мин прохождение и 30 мин отключение тока.

Падение напряжения измеряют так же, как и при проведении испытания А в конце 24 и 192-го циклов, при условии прохождения тока согласно таблице 2 ГОСТ Р 50043.1.

Величины падения напряжения должны быть аналогичны значениям при проведении испытания А.

15.102 Для зажимов, у которых передача контактного давления происходит через изоляционную часть, электрические характеристики проверяют испытаниями по 15.102.1 и 15.102.2.

15.102.1 Испытания циклическим изменением температуры

Процедура испытаний аналогична описанной в 15.101 и заключается в следующем:

- число циклов увеличивают с 192 до 384;

- падение напряжения в каждом зажиме измеряют после 48 и 384-го циклов при температуре окружающего воздуха  $(20 \pm 2) ^\circ\text{C}$ .

Измеренные величины падения напряжения не должны превышать наименьшего из двух значений: 22,5 мВ или полуторакратного значения, полученного после 48-го цикла.

15.102.2 Кратковременный выдерживаемый испытательный ток

Три новых зажима оснащают твердыми (или скрученными) или гибкими проводниками максимального сечения. Если зажим может использоваться с твердыми (или скрученными) и гибкими проводниками, то могут применяться только гибкие проводники.

Если основной и испытываемый проводники имеют различные сечения, то зажим должен быть проверен испытательным током, соответствующим меньшему сечению проводника.

Винты, при их наличии, затягивают крутящим моментом согласно 10.105.

*Зажим должен выдерживать плотность тока до 120 А/мм<sup>2</sup>, в зависимости от сечения присоединенного проводника, в течение 1 с. Испытание проводят один раз.*

*Падение напряжения измеряют по достижении зажимом температуры окружающего воздуха. Величина падения напряжения не должна превышать полуторакратного значения, измеренного до проведения испытания.*

*После этого испытания зажим подвергают внешнему осмотру невооруженным глазом (с нормальным зрением), при котором не должны быть выявлены изменения, препятствующие его последующим испытаниям, например трещины, деформации и т.п.*

## **16 Нагревостойкость**

По ГОСТ Р 50043.1.

## **17 Пути утечки тока, воздушные зазоры и расстояния через заливочную массу**

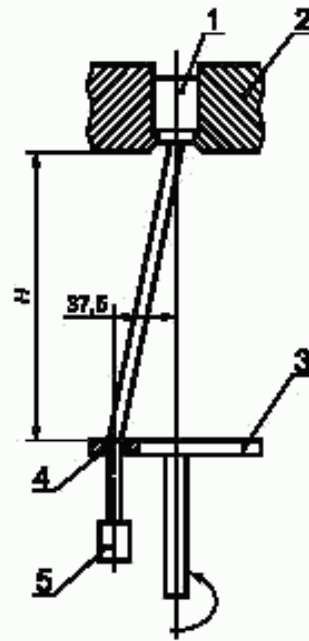
По ГОСТ Р 50043.1.

## **18 Теплостойкость и огнестойкость**

По ГОСТ Р 50043.1.

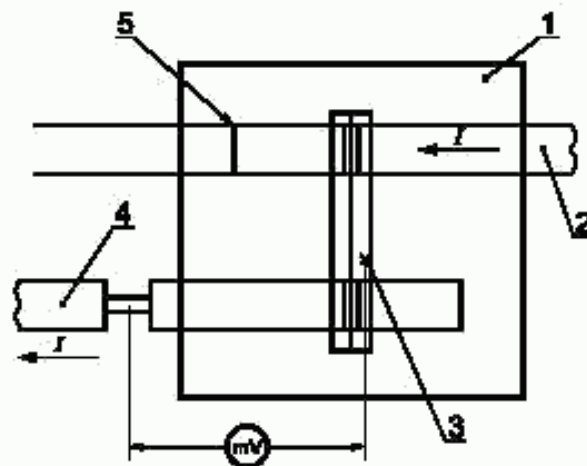
## **19 Устойчивость к токам поверхностного разряда**

По ГОСТ Р 50043.1.



1 — зажим; 2 — оправка; 3 — плата; 4 — втулка; 5 — груз

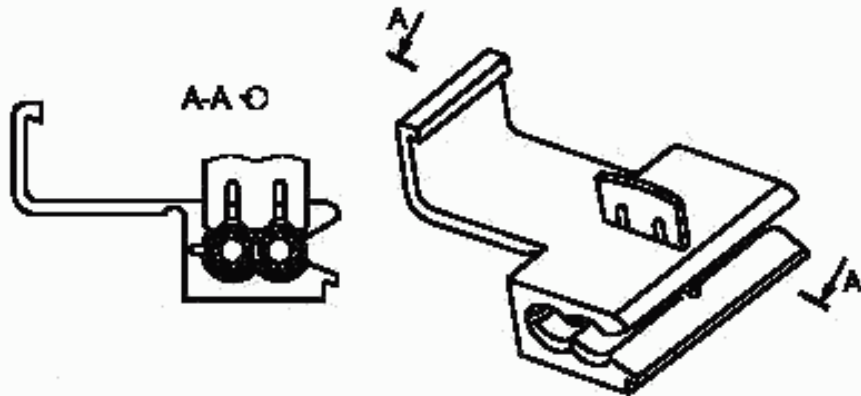
Рисунок 101 — Устройство для испытаний согласно 14.101



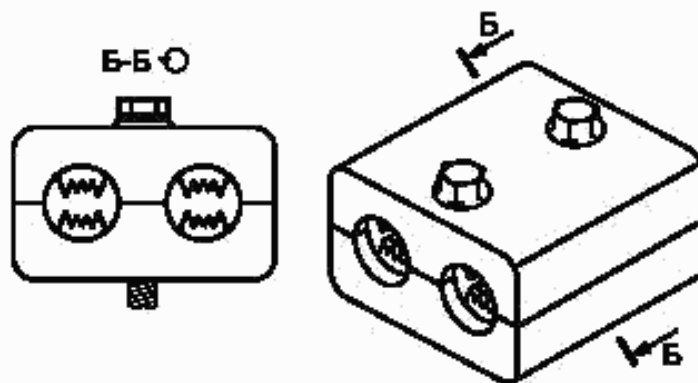
1 — зажим; 2 — проводник электрической сети; 3 — точка измерения падения напряжения; 4 — отводящий проводник с частично снятой изоляцией; 5 — отрезок проводника питающей электрической сети;  $I$  — испытательный ток, назначаемый исходя из наименьшего сечения питающего и отводящего проводников

Рисунок 102 — Схема определения величины падения напряжения

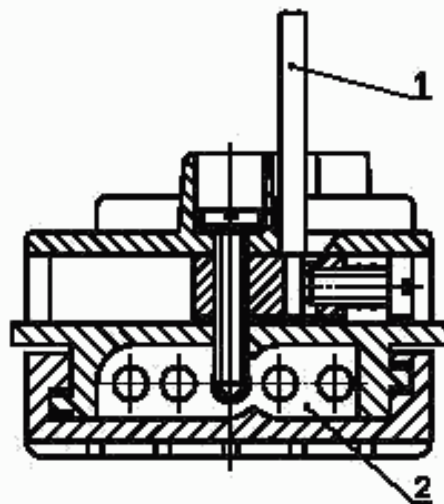
Зажим с электропроводящим контактом из металлических деталей с разрезанием изоляции соединяемого проводника



Зажим с электропроводящим прижимным контактом в устройстве с прокалыванием изоляции соединяемого проводника



Зажим с электропроводящим прижимным контактом устройства с прокалыванием изоляции питающего и соединяемого проводников



1 — соединяемый проводник; 2 — питающий проводник электрической сети

Рисунок 103 — Примеры применения устройств с прокалыванием (разрезанием) изоляции соединяемых проводников в зажимах

ПРИЛОЖЕНИЕ 6.101  
(обязательное)

**Последовательность испытаний и выборки**

Набор образцов	Количество новых образцов	Раздел или пункт	Последовательность испытаний
A	3	8 9 12 13	Маркировка Защита от поражения электрическим током Устойчивость к старению, влажности, доступу твердых частиц и защита от попадания воды Сопротивление и электрическая прочность изоляции
B	6	14.101.1, 14.101.2.1 или 14.101.2.2	Обеспечение фиксации и повреждаемость проводников Испытание зажимов натяжением
C	3	14.2 или 14.3	Механическая прочность
D	3	15	Превышение температуры
E	6 или 12	15.101 или 15.102.1	Испытание температурными циклами
F	3	15.102.2	Кратковременный выдерживаемый испытательный ток
G	3	16 17 18 19	Нагревостойкость Пути утечки тока, воздушные зазоры и расстояния через заливочную массу Теплостойкость и огнестойкость Устойчивость к токам поверхностного разряда

ПРИЛОЖЕНИЕ 7.101  
(обязательное)

**Дополнительные требования к зажимам бытового и аналогичного назначения, устанавливаемые в стандартах и технических условиях на изделия конкретных серий и типов и учитывающие потребности экономики страны**

По ГОСТ Р 50043.1.

Ключевые слова: соединительные устройства, низковольтные цепи, требования к контактным зажимам, прокалывающим изоляцию, медные проводники, требования безопасности, методы испытаний

Редактор *В.П. Огурцов*  
Технический редактор *В.И. Прусакова*  
Корректор *В.Е. Нестерова*  
Компьютерная верстка *А.Н. Золотаревой*

Изд. лиц. № 02354 от 14.07.2000. Сдано в набор 10.01.2001. Подписано в печать 15.02.2001. Усл.печ.л. 1.86. Уч.-изд.л. 1,40.  
Тираж 400 экз. С. 270. Зак. 162.

ИПК Издательство стандартов, 107076, Москва, Колодезный пер., 14.  
Набрано в Издательстве на ПЭВМ  
Филиал ИПК Издательство стандартов — тип. "Московский печатник", 103062, Москва, Лялин пер., 6.  
Пар № 080102